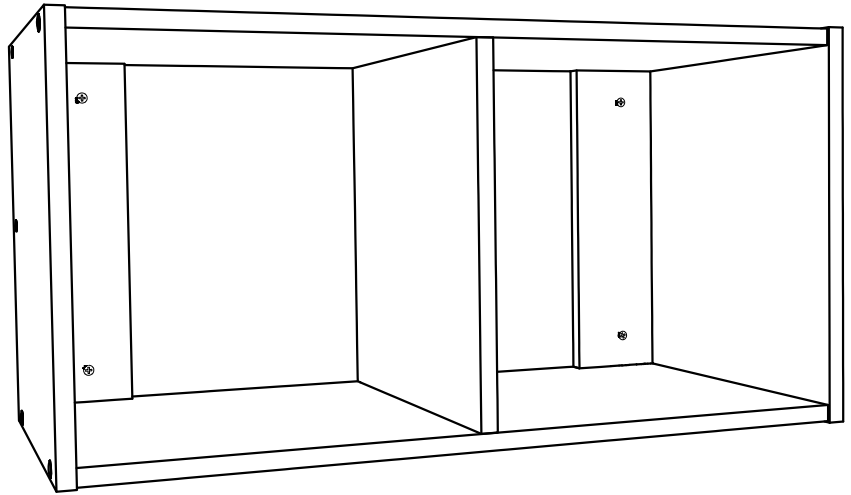
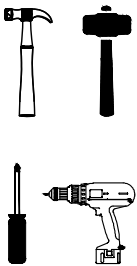




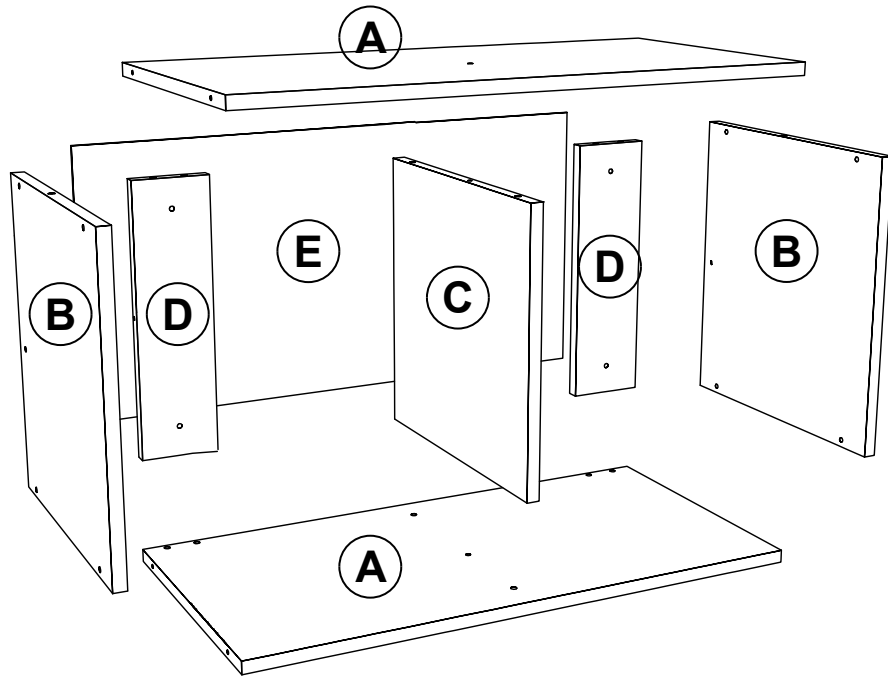
00:30



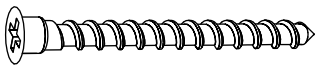
x 1



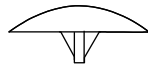
**MODEL:25035**



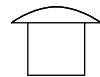
**1** x 12



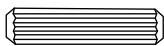
**2** x 16



**3** x 4



**4** x 14



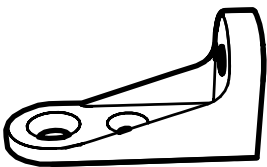
**5** x 1



**6** x 1



**7** x 1



**8** x 12

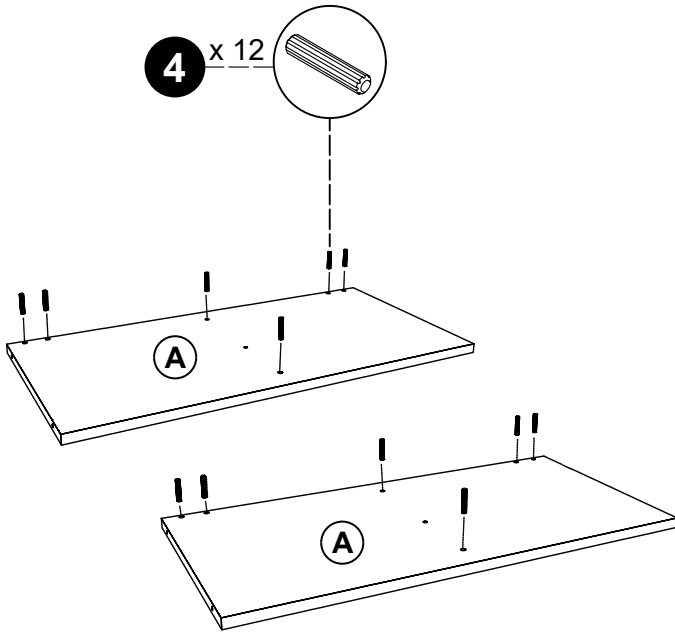
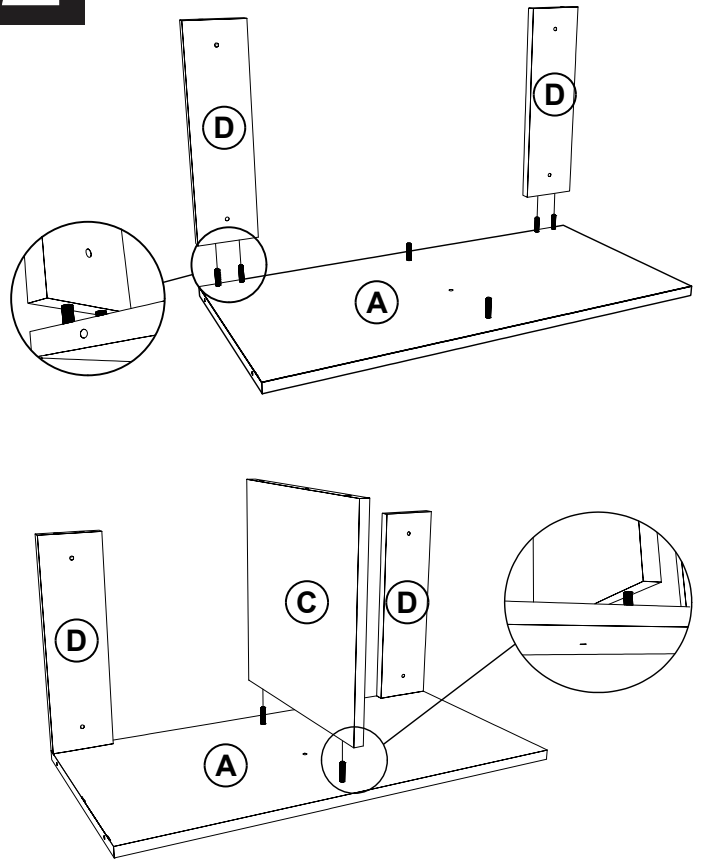
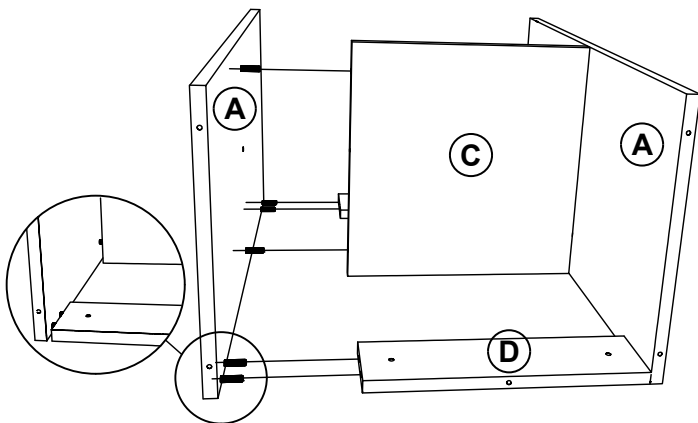
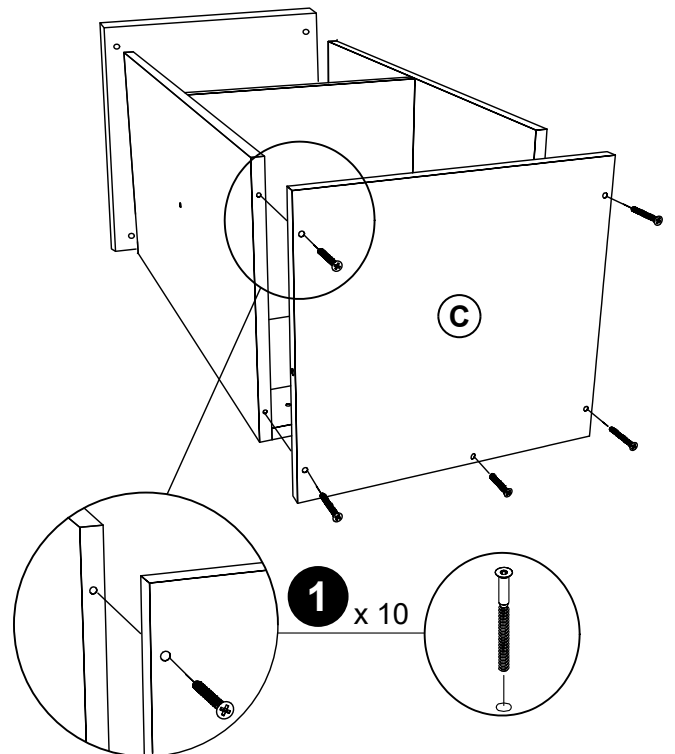


**9** x 2

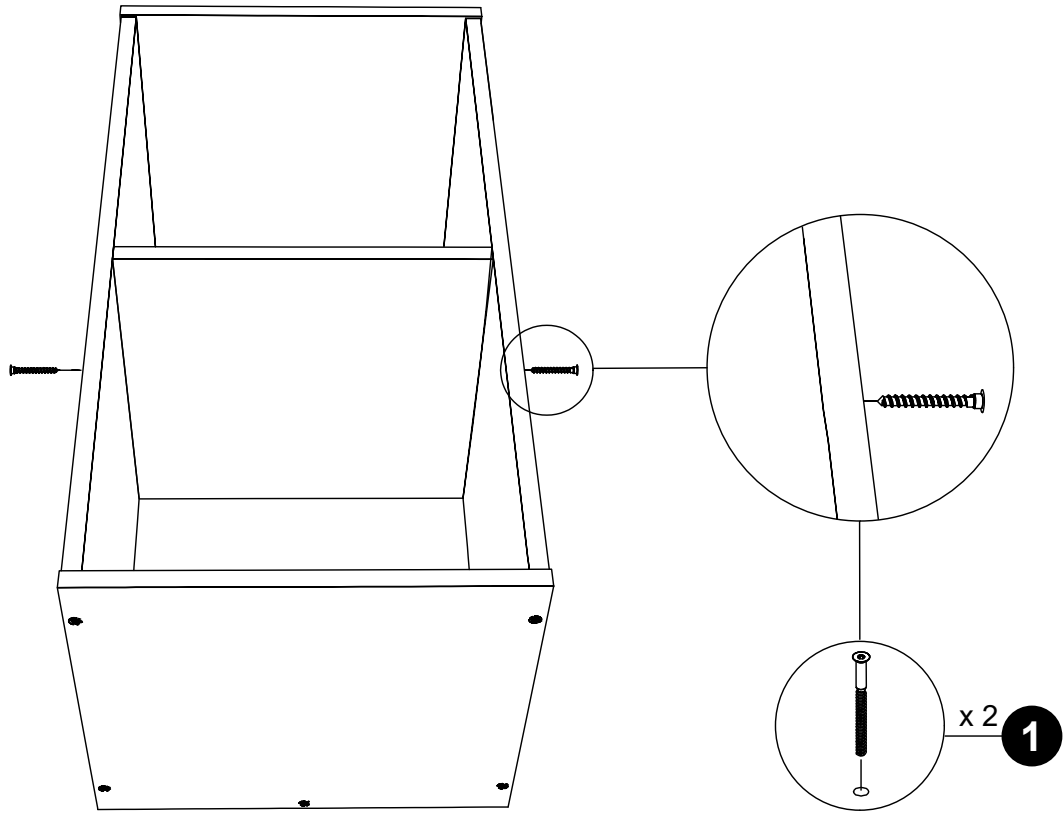


**10** x 4

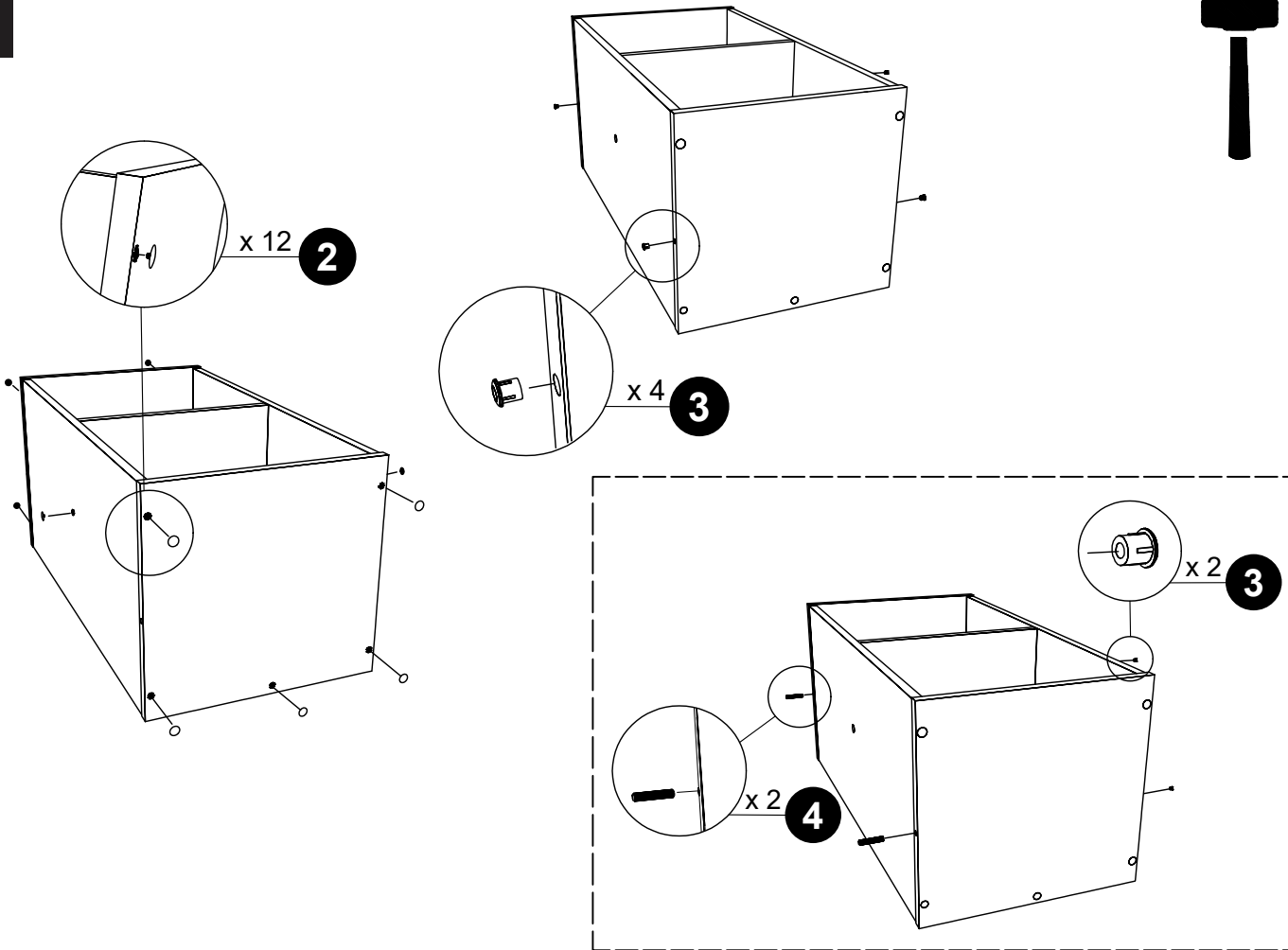


**1****2****3****4**

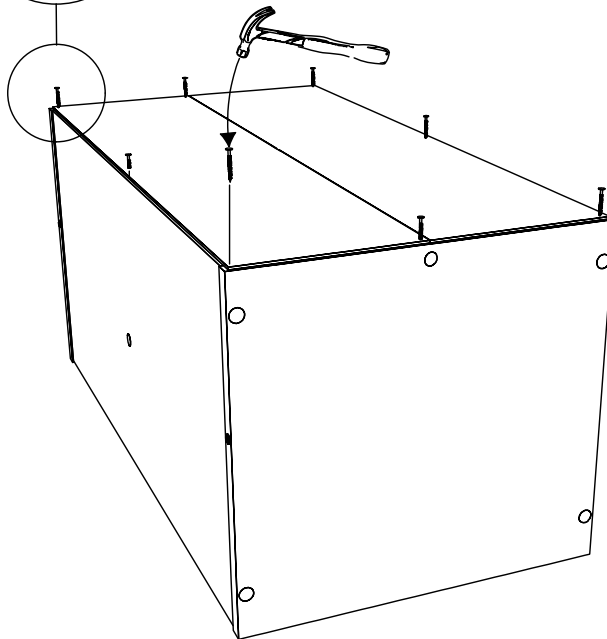
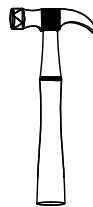
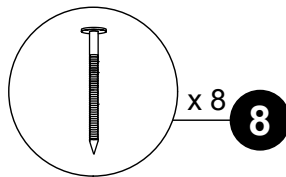
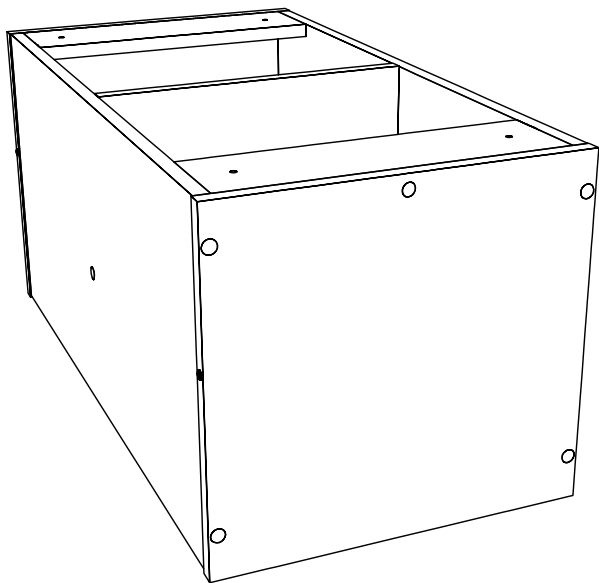
5



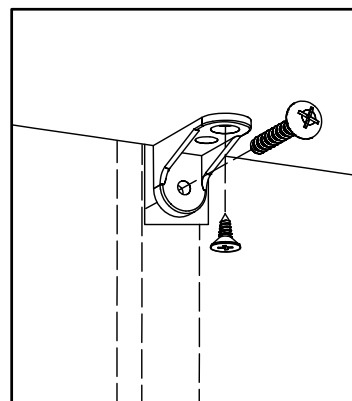
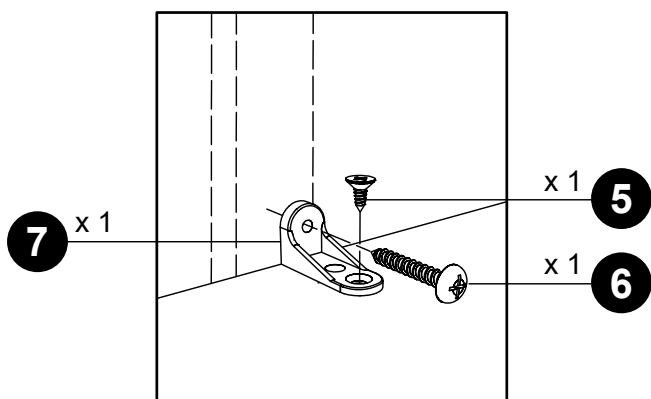
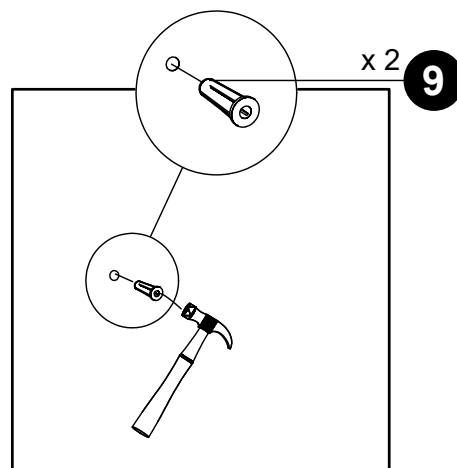
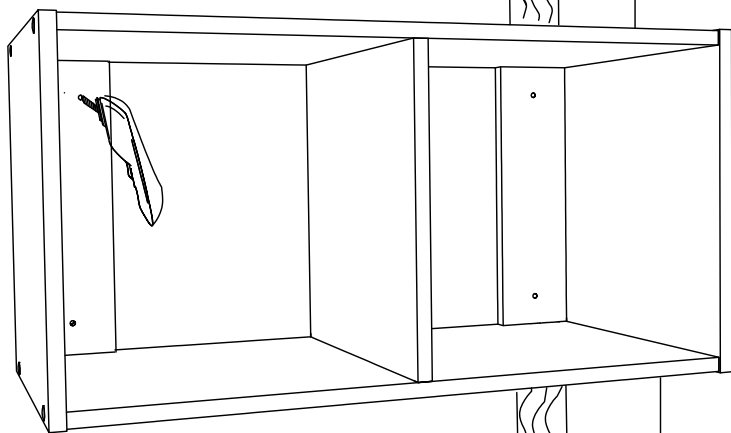
6



7

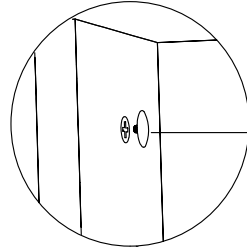
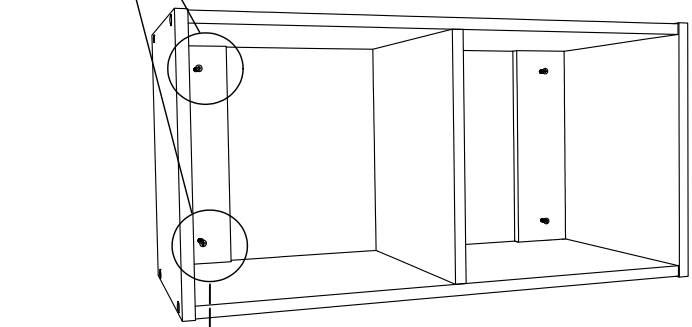
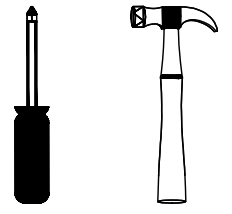
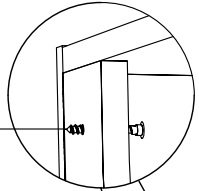


8



9

10 x 4



x 4 2

