

**ASSEMBLY INSTRUCTIONS
NOTICE DE MONTAGE**

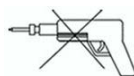
**Place tracking label here
Placez l'étiquette de garantie ici**

- ** Please keep these instructions and have the product model # and part #, available when requesting a service.
- ** Veuillez conserver ce notice de montage et avoir en main le numéro du modèle et de la pièce pour fin de service.



IMPORTANT NOTE

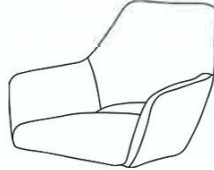
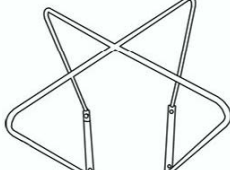



Do not use a power tool to assemble this product as it could damage the thread of the hardware and affect the solidity/durability of the product.




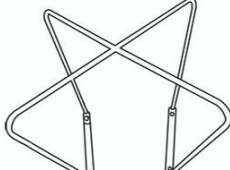



NOTE IMPORTANTE

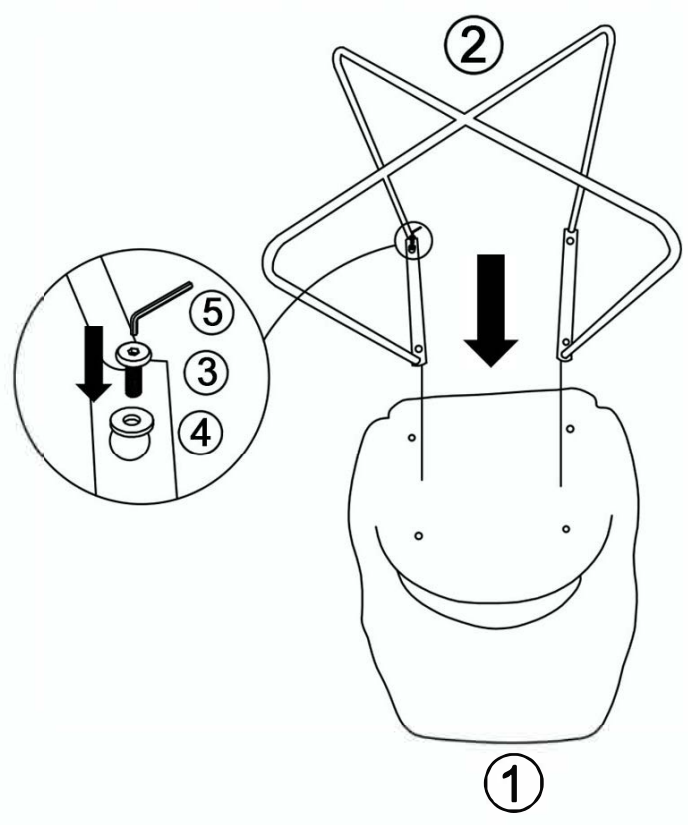
Ne pas utiliser d'outil électrique pour assembler ce produit car cela pourra endommager le filet des quincailleries et par le fait même affecter la solidité/durabilité du produit.

Dining Chair Seat 2

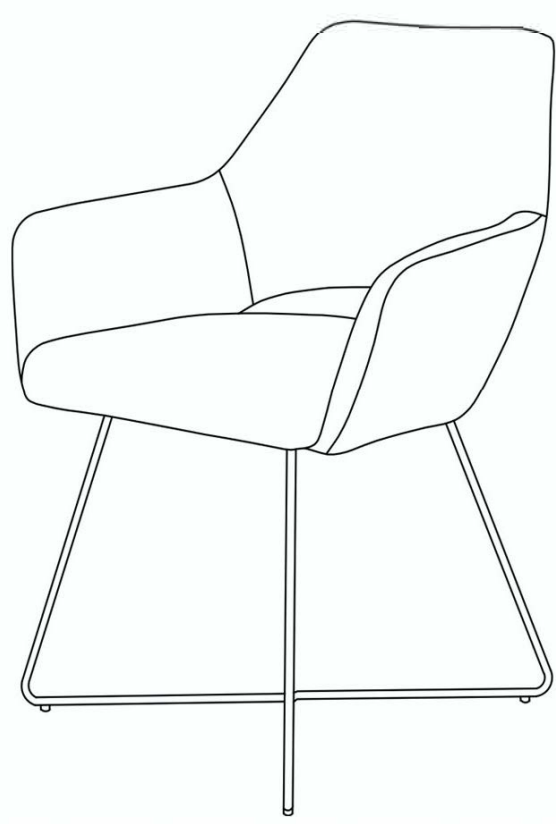
31731-01-00002	31731-01-00003	31731-01-00001		
1  1X	2  1X	3  M6X20mm 4X	4  Ø18x1.5mm 4X	5  5mm 1X

Dining Chair Seat 2

31731-01-00004	31731-01-00003	31731-01-00001		
1  1X	2  1X	3  M6X20mm 4X	4  Ø18x1.5mm 4X	5  5mm 1X



1
Step
(Étape)



Assembly Completed

Assemblage Completé