

FR

Ce logo Triman est le symbole de recyclage selon le décret français n°2014-1577.

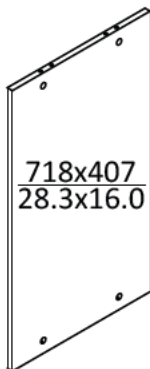


Pour en savoir plus:  
[www.quefairedemesdechets.fr](http://www.quefairedemesdechets.fr)

Veillez ne pas jeter ces produits avec vos autres déchets ménagers ou municipaux. S'assurer de toujours profiter de l'occasion pour recycler les déchets d'emballage. Lorsque vous recyclez les déchets d'emballages, vous contribuez à éviter que les produits ne soient incinérés ou envoyés en décharge. Par conséquent, vous contribuez à minimiser l'impact négatif potentiel sur la santé humaine et l'environnement. Le recyclage responsable peut augmenter la réutilisation des ressources matérielles et il évite également les dommages potentiels à l'environnement ou à la santé résultant de l'élimination incontrôlée des déchets.



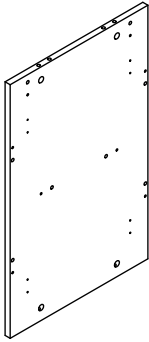
Ax1



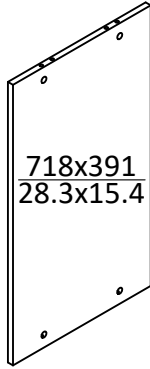
Bx1



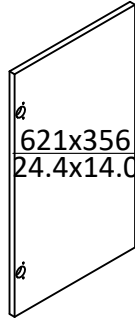
Cx2



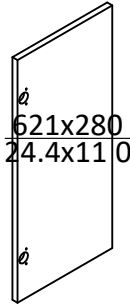
Dx2



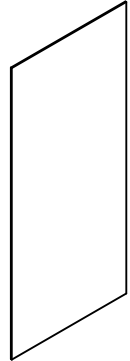
Ex2



Fx2



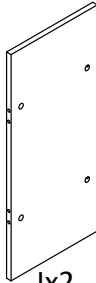
Gx2



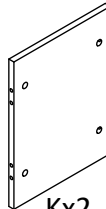
Hx2



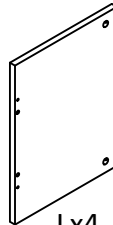
Ix2



Jx2



Kx2



Lx4



Mx2



Nx56



Ox56



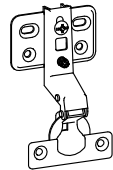
Px56



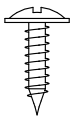
Qx30



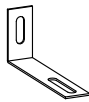
Rx48



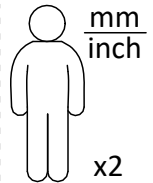
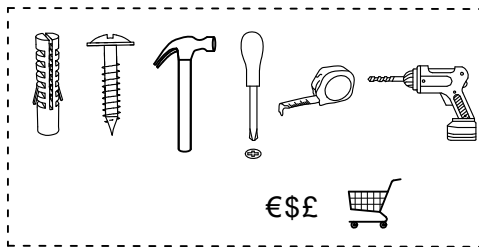
Sx8



Tx1



Ux1

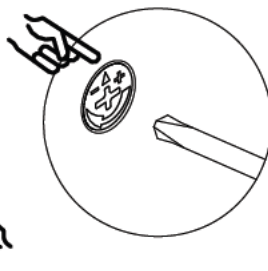
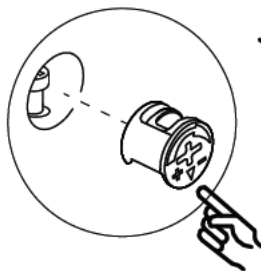
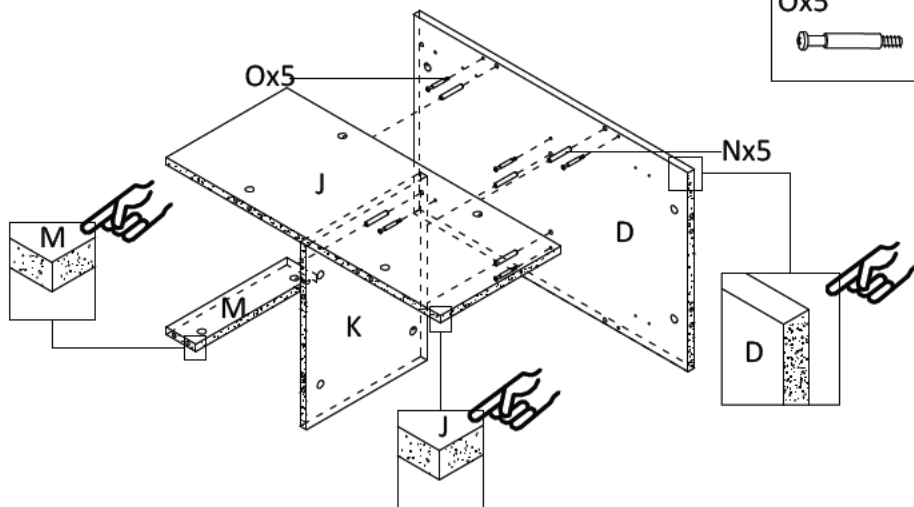


①

Nx5

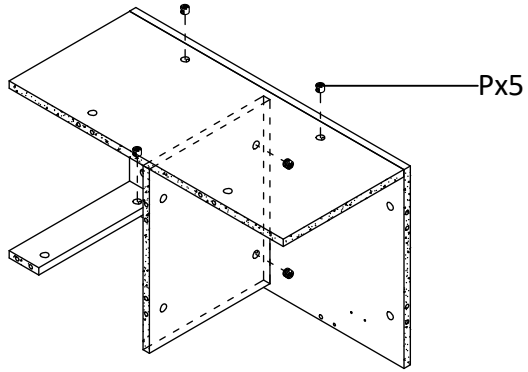


Ox5



2

Px5

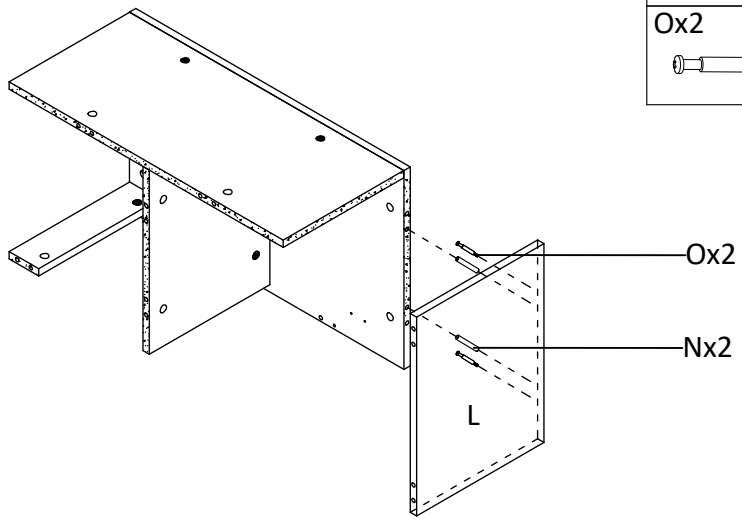


3

Nx2

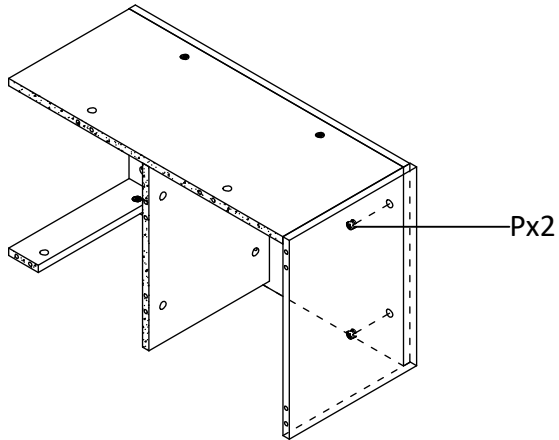


Ox2



4

Px2

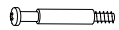


5

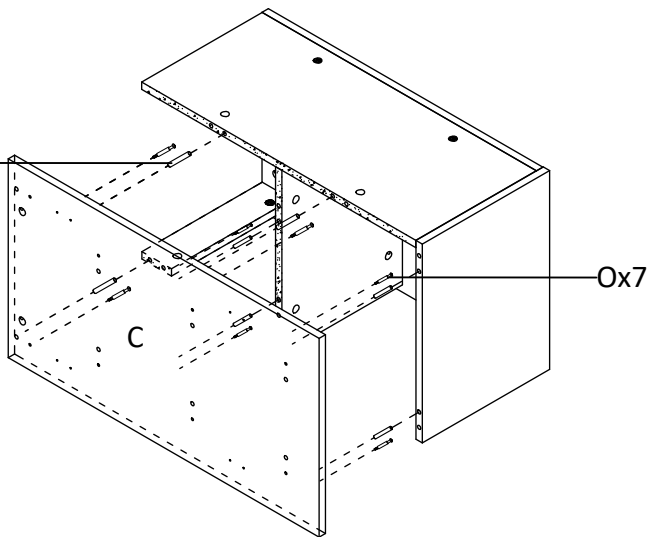
Nx7



Ox7



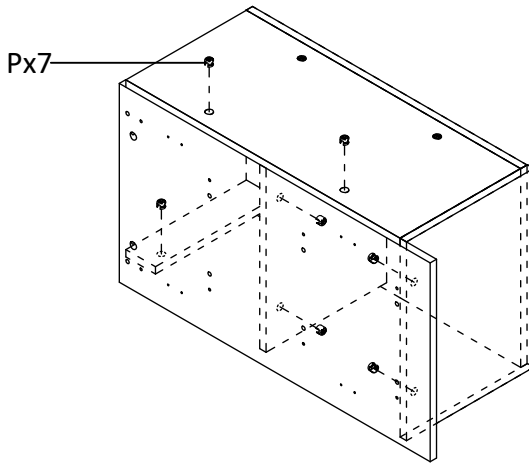
Nx7



Ox7

6

Px7



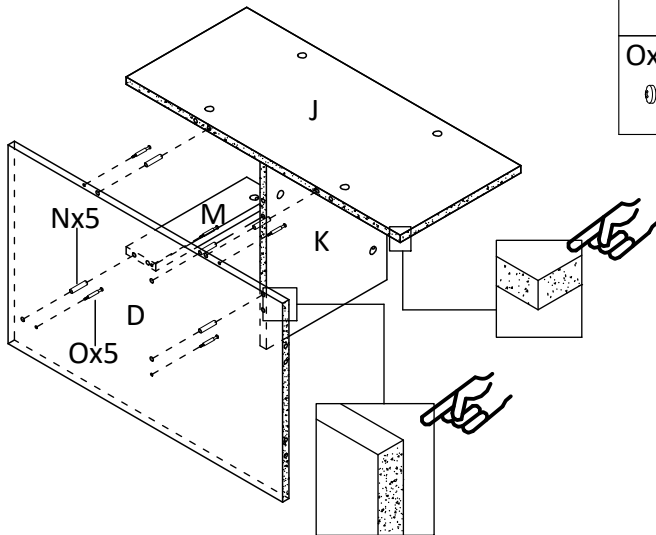
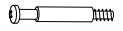
a

7

Nx5

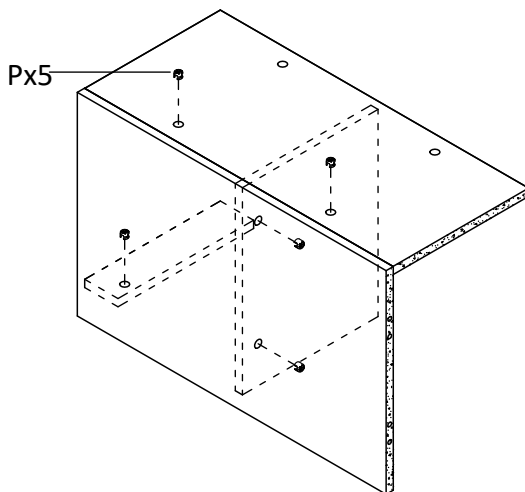


Ox5



8

Px5

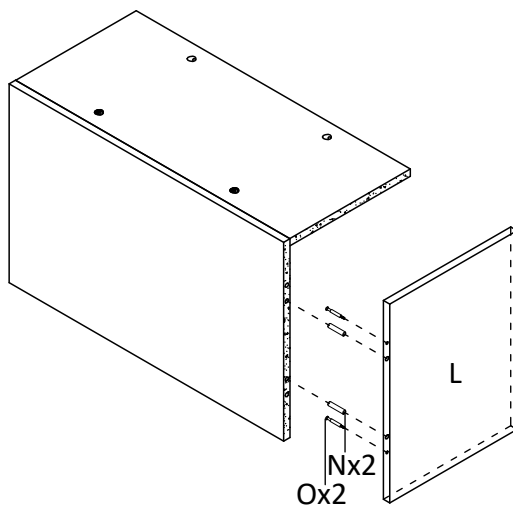
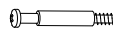


9

Nx2

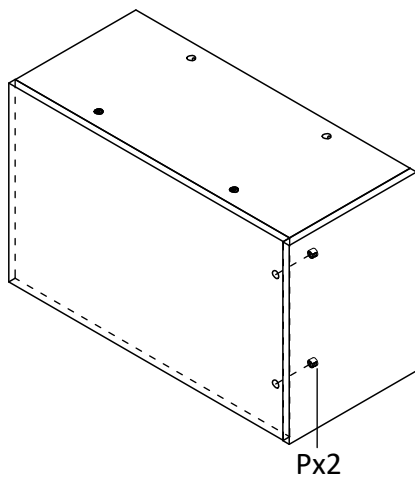


Ox2



10

Px2

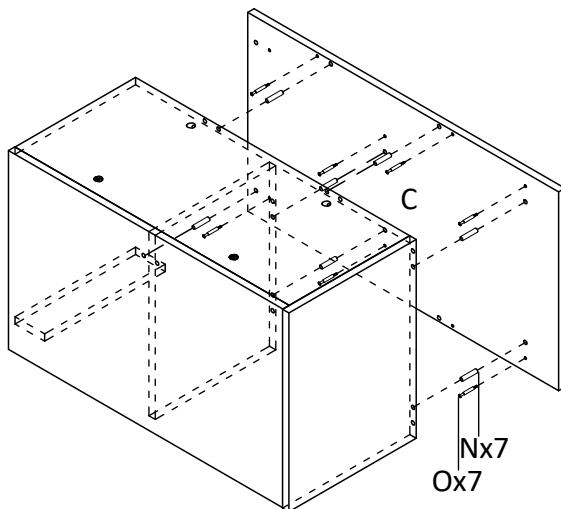
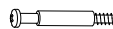


11

Nx7

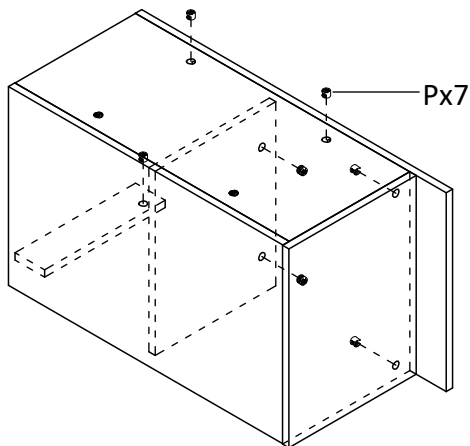


Ox7



12

Px7



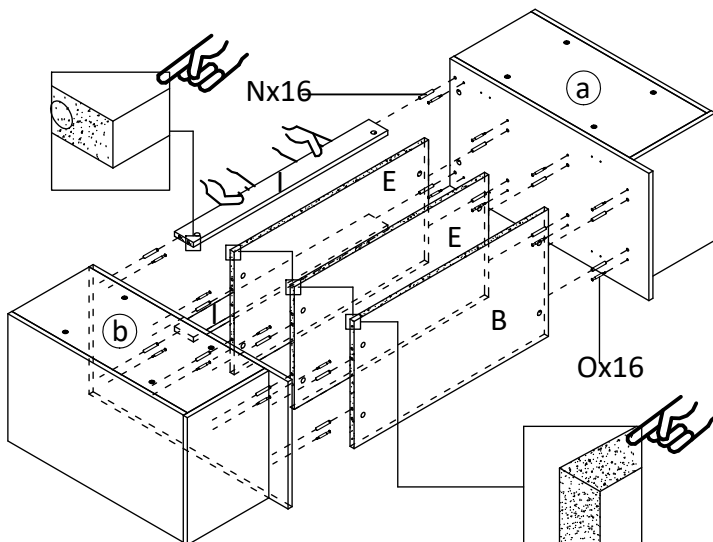
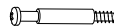
(b)

13

Nx16

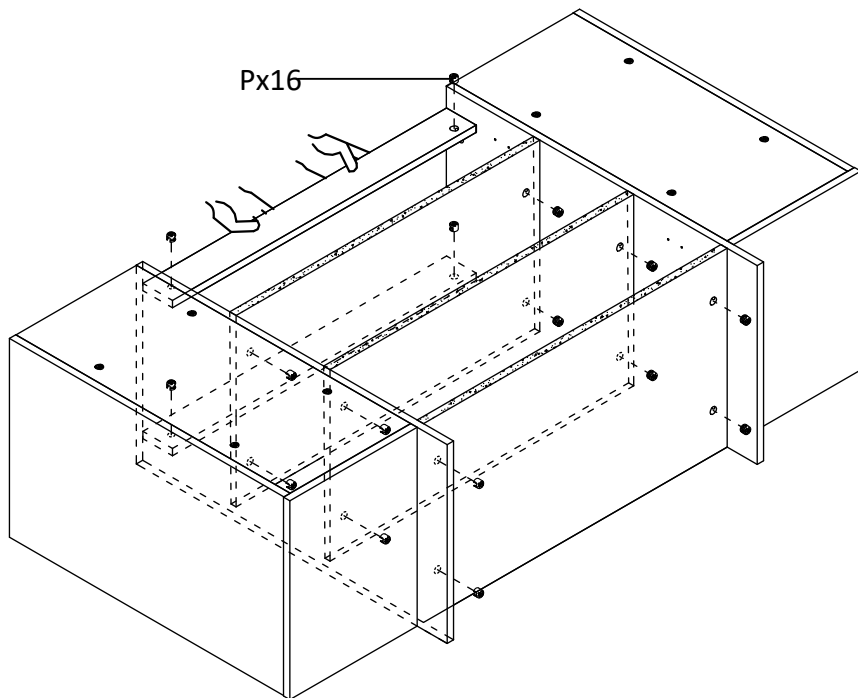


Ox16



14

Px16

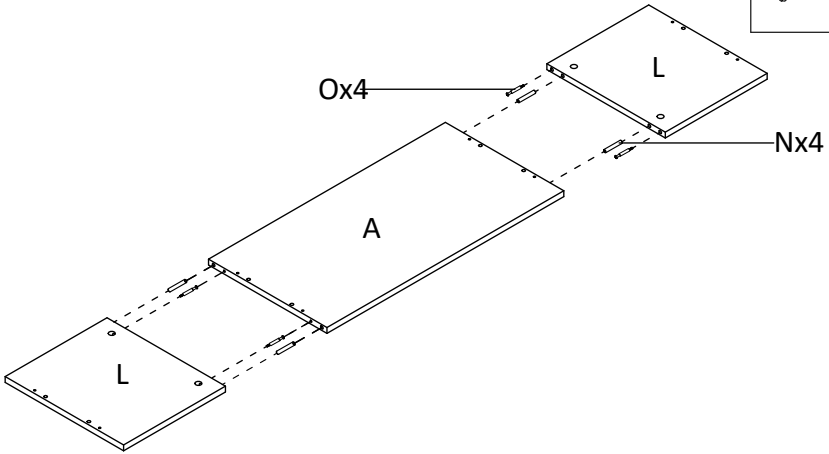
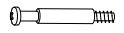


15

Nx4

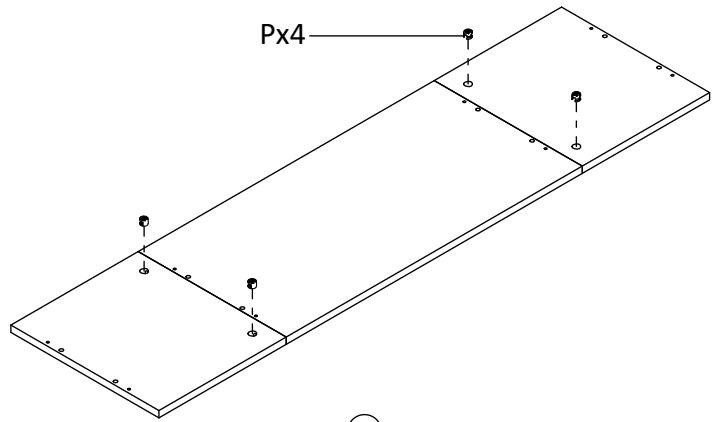


Ox4



16

Px4



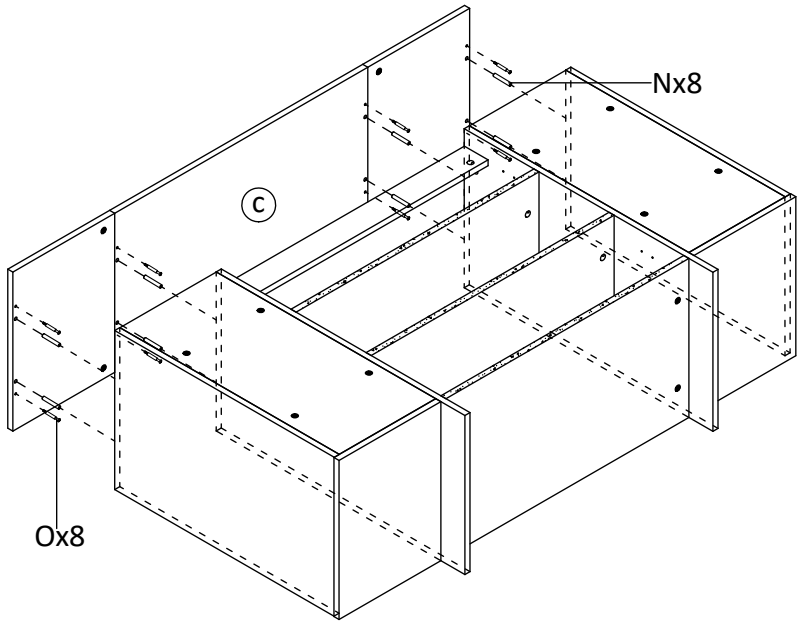
C

17

Nx8

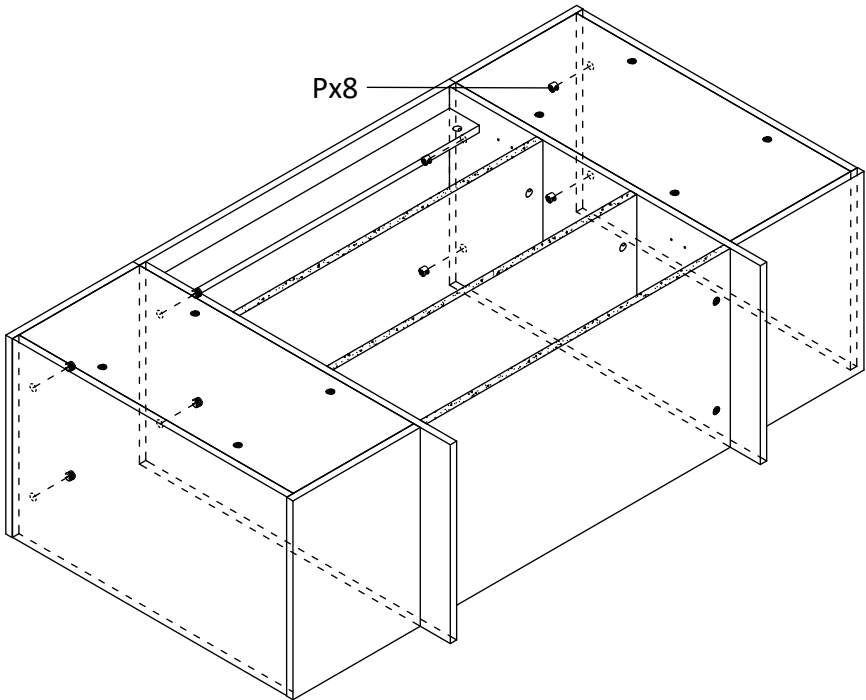


Ox8



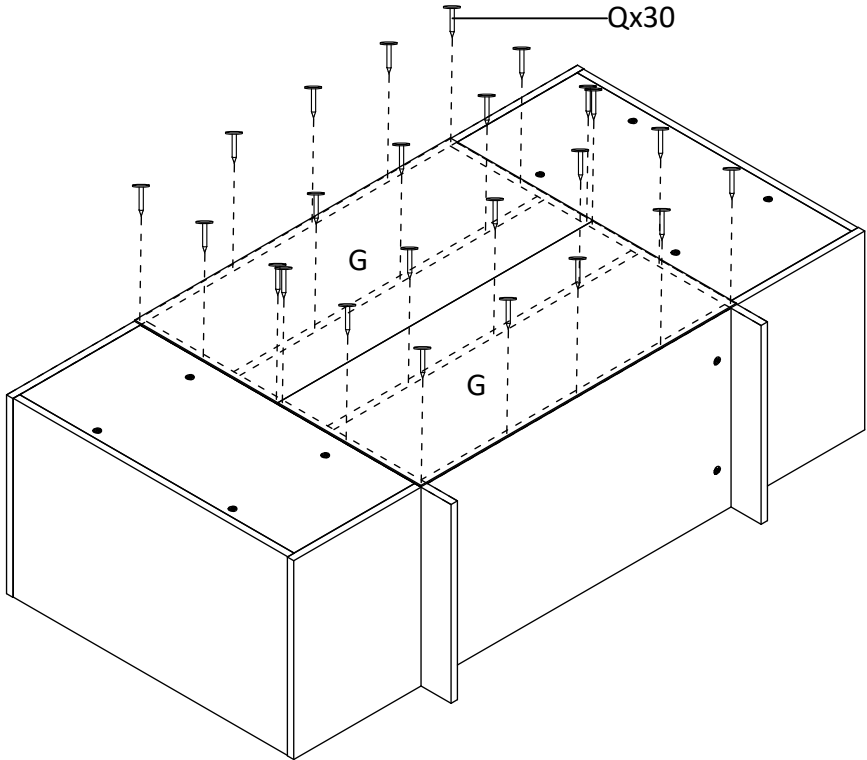
18

Px8

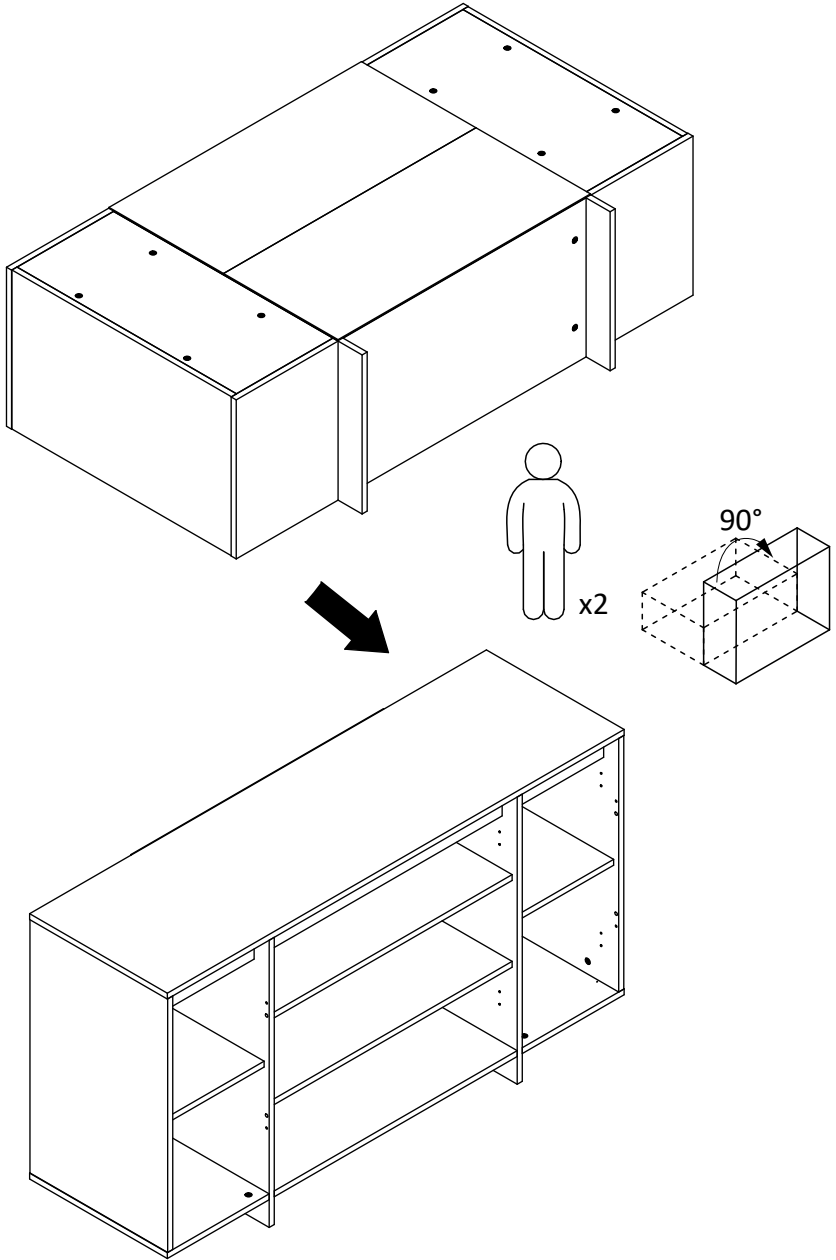


19

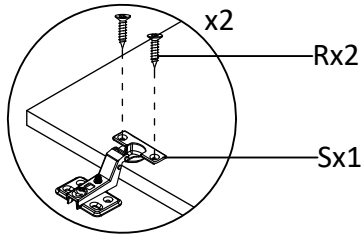
Qx30



20



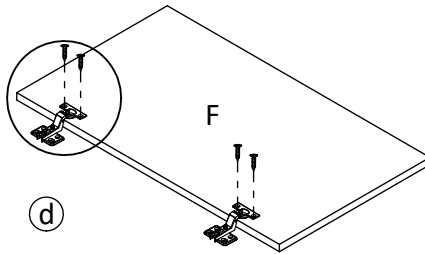
21 x2



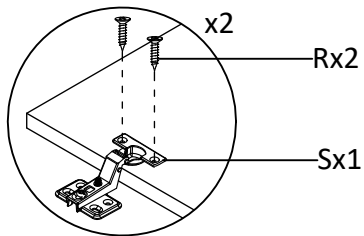
Rx8



Sx4



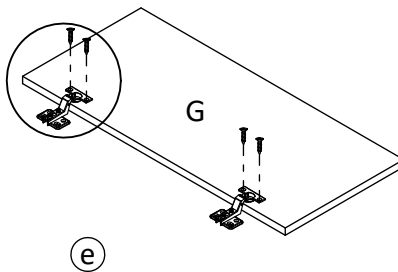
22 x2



Rx8



Sx4

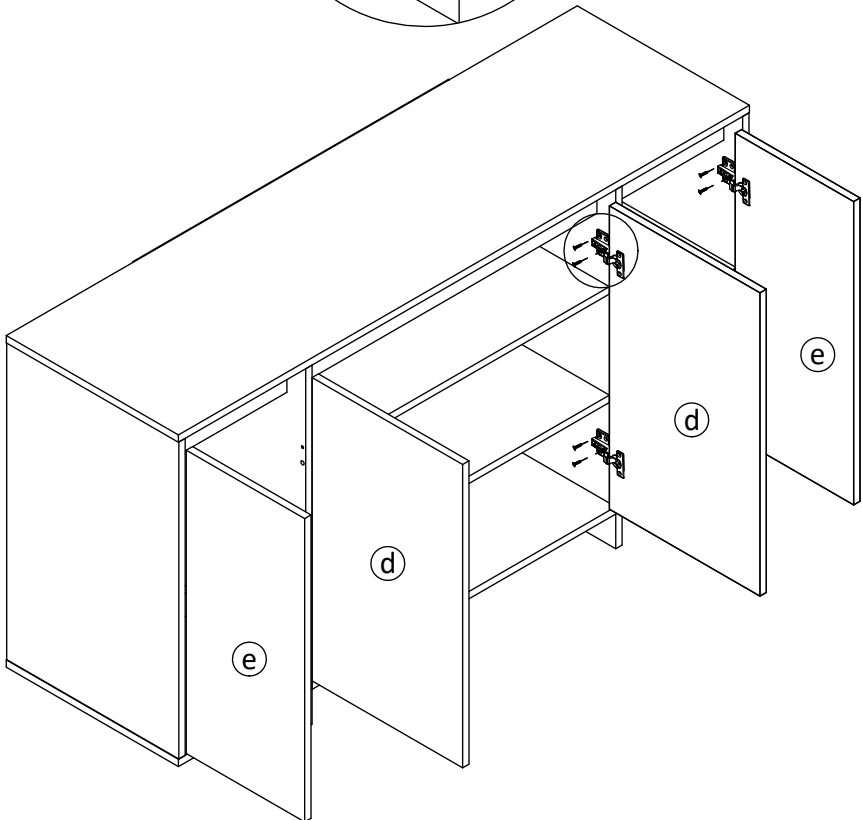
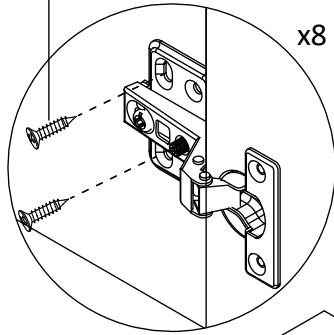


23

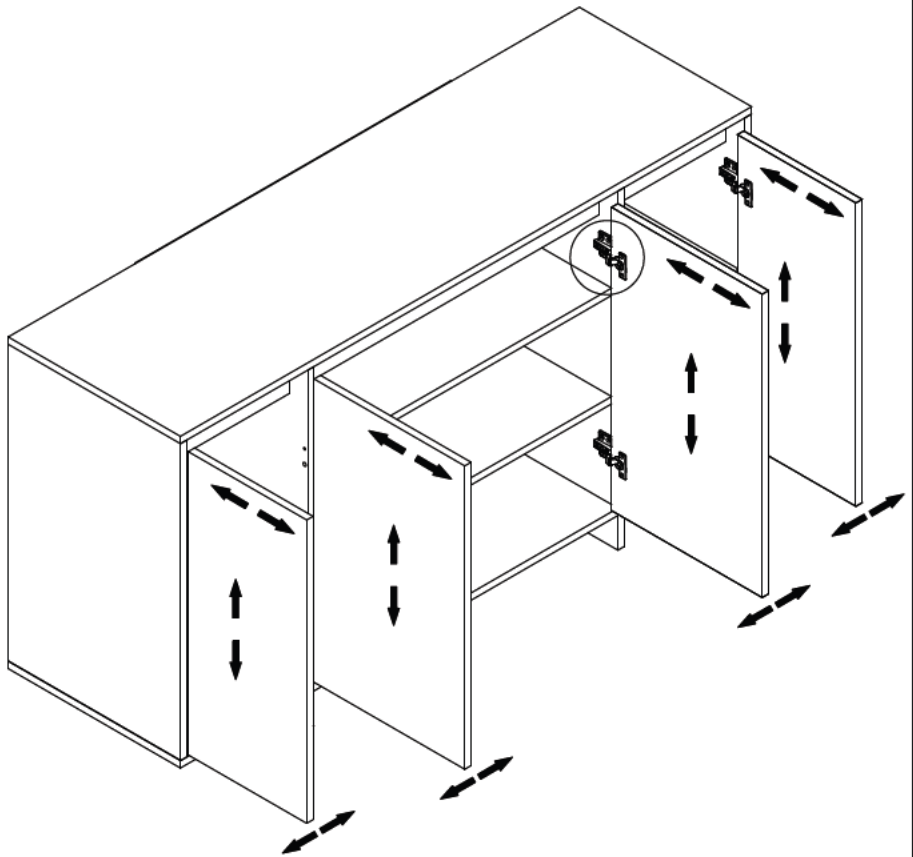
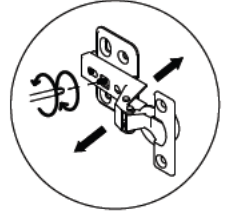
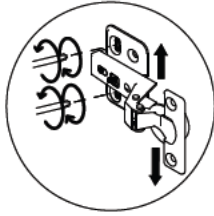
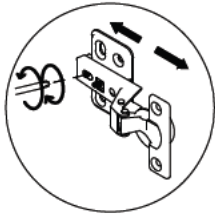
Rx16



Rx2



24



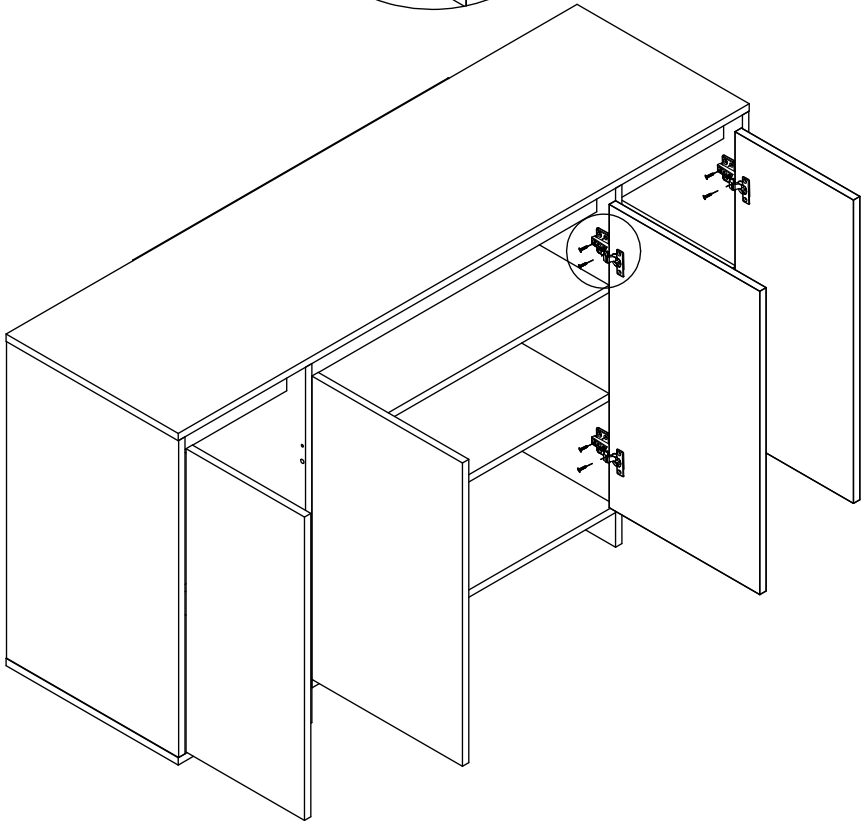
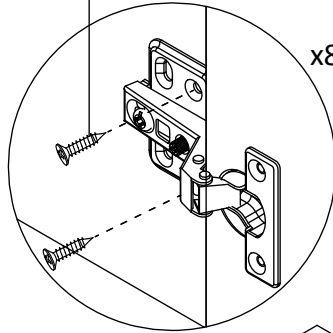
25

Rx16



Rx2

x8

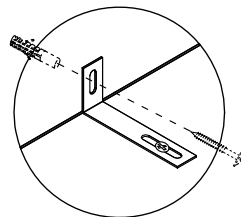
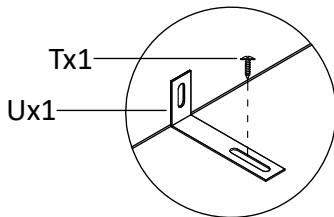
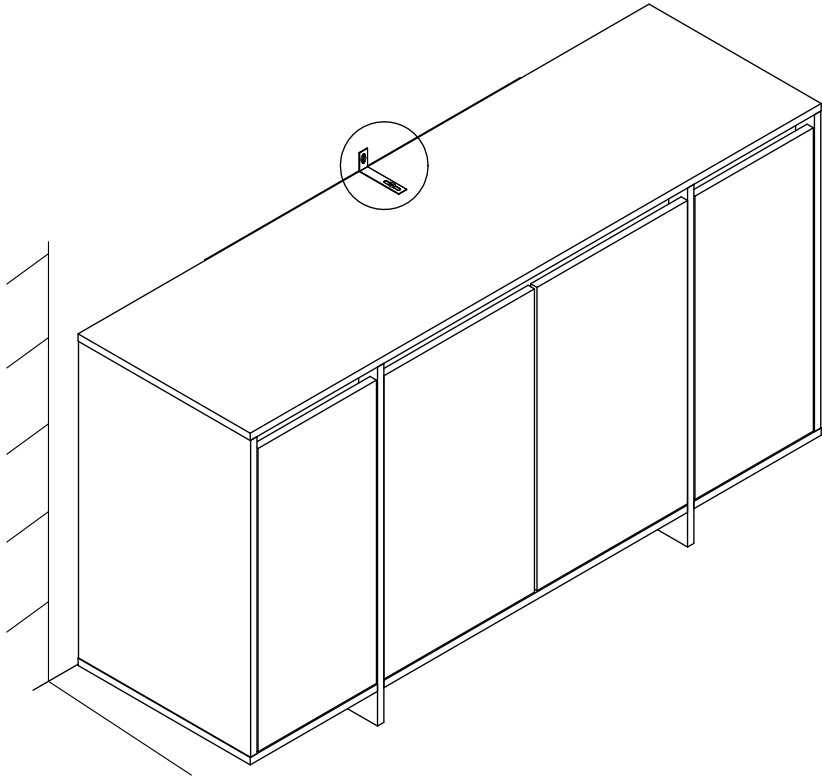


26

Ux1



Tx1



**EN** Warning

Serious or fatal crushing injuries can occur from furniture tip over. In order to prevent overturning, this product must be used with the wall attachment device provided. To help prevent tip over:

- Install wall attachment device provided.
- Place heaviest items on the bottom of this product.
- Do not set heavy objects on top of this product.
- Never allow children to climb or hang on doors or shelves.
- Use of wall attachment device will reduce, but not eliminate the risk of tipping.

**Important**

- Installation should be carried out exactly according these instructions – otherwise a safety risk can occur if incorrectly installed.
- Regularly check that anchors are securely maintained.
- Stability of tall items may be affected by thick pile carpet or uneven floors.
- A wall attachment device is provided with your product; however, you will need to source suitable fixings for your wall type.
- Check for any electrical wires or plumbing inside the wall before drilling any holes (if you are unsure please seek professional advice from a qualified tradesperson).
- Your local hardware store will have the necessary drills and fixings and can offer advice if needed. If in doubt, engage the services of a qualified tradesperson to install and anchor the product.

**DE** Hinweis

Schwere oder tödliche Verletzungen können durch Umkippen des Möbelstückes verursacht werden. Zur Verhinderung des Umkippens muss dieses Produkt mit dem mitgelieferten Wandbefestigungsgerät benutzt werden. Zur Verhinderung des Umkippens:

- Montieren Sie das mitgelieferte Wandbefestigungsgerät.
- Legen Sie die schwersten Gegenstände auf die Unterseite dieses Produkts.
- Stellen Sie keine schwere Gegenstände auf die Oberseite dieses Produkts.
- Erlauben Sie Kindern niemals, auf die Türen oder Regale zu klettern oder sich an ihnen festzuhalten.
- Der Einsatz des Wandbefestigungsgeräts reduziert die Kippgefahr, beseitigt sie aber nicht.

**WICHTIG**

- Die Installation sollte genau nach diesen Anweisungen durchgeführt werden - sonst kann bei fehlerhafter Installation ein Sicherheitsrisiko auftreten.
- Überprüfen Sie regelmäßig, ob die Dübel gesichert sind.
- Die Stabilität von hohen Gegenständen kann durch dickflorige Teppiche oder unebene Böden beeinträchtigt werden.
- Ein Wandbefestigungsgerät wird zusammen mit dem Produkt geliefert; Sie müssen jedoch für Ihre Wandart geeignete Befestigungselemente selbst beschaffen.
- Überprüfen Sie, ob es elektrische Leitungen oder Rohre innerhalb der Wand gibt, bevor Sie jegliche Löcher bohren (wenn Sie nicht sicher sind, bitte wenden Sie sich an einen qualifizierten Fachhandwerker für professionelle Beratung).
- Sie werden die notwendigen Bohrer und Befestigungen bei Ihrem örtlichen Haushaltswarenladen finden. Dort können Sie, falls notwendig, auch Beratung erhalten. Im Zweifelsfall wenden Sie sich an einen qualifizierten Fachhandwerker für die Montage und Verankerung des Produkts.

**FR** Avertissement

Des blessures par écrasement graves ou mortelles peuvent survenir à la suite du renversement du meuble. Afin d'éviter le renversement, ce produit doit être utilisé avec le dispositif de fixation murale fourni. Pour

aider à prévenir les renversements:

- Installer le dispositif de fixation murale fourni.
- Placer les articles les plus lourds en bas de ce produit.
- Ne pas placer d'objets lourds sur le dessus de ce produit.
- Ne jamais permettre aux enfants de grimper ou de s'accrocher aux portes ou aux étagères.
- L'utilisation d'un dispositif de fixation murale réduira mais n'éliminera pas le risque de basculement.

**IMPORTANT**

- L'installation doit être effectuée exactement selon ces instructions - sinon, un danger pour la sécurité peut survenir en cas d'installation incorrecte.
- Vérifier régulièrement que les ancrages soient maintenus de manière sûre.
- La stabilité des articles de grande taille peut être affectée par une moquette épaisse ou par des planchers inégaux.
- Un dispositif de fixation murale est fourni avec votre produit ; Cependant, vous aurez besoin d'acheter des fixations adaptées à votre type de mur.
- Vérifiez s'il y a des fils électriques ou de la plomberie à l'intérieur du mur avant de percer des trous (si vous n'êtes pas sûr, veuillez consulter un professionnel qualifié).
- Votre quincaillerie locale aura les perceuses et les fixations nécessaires et pourra vous conseiller si nécessaire. En cas de doute, faites appel aux services d'un professionnel qualifié pour installer et ancrer le produit.

**NL** Waarschuwing

Er kunnen serieuze of fatale verwondingen ontstaan als het meubel omvalt. Om te voorkomen dat het omvalt, moet het product in combinatie met de meegeleverde wandbevestiging worden gebruikt. Om omvallen te helpen voorkomen:

- Installeer de meegeleverde wandbevestiging.
- Plaats de zwaarste voorwerpen onderop.
- Plaats geen zware voorwerpen bovenop dit product.
- Sta nooit toe dat kinderen op de deuren of planken klimmen of hangen.
- Het gebruik van de wandbevestiging zal het risico op omvallen verminderen, maar niet uitsluiten.

**BELANGRIJK**

- Installatie moet exact volgens deze instructies worden uitgevoerd - er kan een veiligheidsrisico ontstaan wanneer het niet correct is geïnstalleerd.
- Controleer regelmatig of de verankering nog in goede staat verkeert.
- De stabiliteit van producten kan worden beïnvloed door dik tapijt of ongelijke vloeren.
- Er wordt een wandbevestiger bij het product geleverd; u moet echter zelf zorgen voor de geschikte bevestigingsmaterialen voor uw wandtype.
- Controleer voordat u gaten in de muur boort op elektrische bedradingen en leidingen in de muur (als u het niet zeker weet, vraag dan hulp aan een professionele vakman).
- De lokale doe-het-zelfzaak zal de benodigde boren en bevestigingsmaterialen kunnen leveren en eventueel advies kunnen geven, indien dat nodig is. Neem bij twijfel een erkende vakman in de arm om het product te installeren en te verankeren.

**IT** Avvertimento

Si possono verificare lesioni gravi o fatali in caso di ribaltamento del mobile. Per evitare questo problema il prodotto deve essere sempre utilizzato con il dispositivo di fissaggio a muro fornito. Per prevenire il ribaltamento:

- Installare il dispositivo di fissaggio a muro fornito.
- Posizionare gli oggetti più pesanti sul fondo di questo prodotto.

- Non posizionare oggetti pesanti sulla parte superiore del prodotto.
- Non permettere mai ai bambini di salire su porte o ripiani o appendersi ad essi.
- L'utilizzo del dispositivo di fissaggio a muro riduce, ma non elimina del tutto, il rischio di ribaltamento.

#### IMPORTANTE

- L'installazione deve essere eseguita esattamente in base a queste istruzioni. In caso contrario un rischio sulla sicurezza può verificarsi se è installato in modo errato.
- Controllare regolarmente che i dispositivi di fissaggio siano ben saldi.
- La stabilità degli elementi più alti può essere influenzata da moquette particolarmente spessa o pavimentazioni irregolari.
- Il prodotto include un dispositivo di fissaggio a muro, tuttavia si raccomanda di reperire il tipo di ancoraggio più adatto al proprio tipo di parete.
- Prima di praticare fori nel muro verificare la presenza di eventuali cavi elettrici o tubature all'interno di essi (in caso di dubbi si prega di rivolgersi a un professionista qualificato per un consiglio professionale).
- Il negozio di ferramenta locale è in grado di fornire i necessari elementi necessari alla trapanazione e al fissaggio e può offrire suggerimenti se necessario. In caso di dubbio, rivolgersi ad un professionista qualificato per installare e fissare il prodotto.

#### PL Ostrzeżenia

Przewrócenie się mebli może skutkować poważnym lub śmiertelnym urazem. Aby zapobiec przewróceniu się produktu, musi być zastosowane dołączone mocowanie ściennie. Aby zapobiec przewróceniu:

- Zamontuj dołączone mocowanie ściennie.
- Umieść najcięższe przedmioty na spodzie tego produktu.
- Nie ustawiaj ciężkich przedmiotów na tym meblu.
- Nigdy nie pozwalaj dzieciom wspinąć się i zwiisać z drzwiczek i półek.
- Użyj mocowania ściennego zmniejszej, ale nie wyeliminuje ryzyka przewrócenia się mebla.

#### WAŻNE

- Instalacja powinna zostać przeprowadzona dokładnie według niniejszych instrukcji - w innym wypadku może pojawić się zagrożenie bezpieczeństwa z powodu nieprawidłowej instalacji.
- Regularnie sprawdzaj, czy kotwy są dokładnie przymocowane.
- Gruby dywan lub nierówna podłoga mogą przyczynić się do niestabilności wysokich mebli.
- Do Twojego produktu dołączone jest mocowanie ściennie; będziesz jednak potrzebować odpowiednich łączników dla konkretnego typu ściany.
- Przed nawierceniem otworów upewnij się, że nie uszkodzisz przewodów elektrycznych lub instalacji hydraulicznych w ścianie (w razie wątpliwości skonsultuj się z wykwalifikowanym sprzedawcą).
- Twój lokalny sklep z narzędziami będzie dysponował niezbędnymi wiertłami i łącznikami. W razie wątpliwości skorzystaj z usług wykwalifikowanego handlowca przed zamocowaniem produktu.

#### SE Varning

Allvarliga eller dödliga krosskador kan uppstå om möbeln skulle välta. För att förhindra detta måste denna produkt användas tillsammans med det medföljande väggfästet. För att förhindra att den välter:

- Installera det medföljande väggfästet.
- Placera de tyngsta föremålen på botten av denna produkt.
- Placera ej tunga föremål ovanpå denna produkt.
- Låt aldrig barn klättra på eller hänga i dörrar eller hyllor.
- Användning av väggfästet minskar, men eliminerar inte, risken för vältning.

#### VIKTIGT

- Installationen bör utföras exakt enligt dessa instruktioner - annars

kan en säkerhetsrisk uppstå om den inte är korrekt installerad.

- Kontrollera regelbundet att alla ankare sitter ordentligt fast.
- Stabiliteten hos höga föremål kan påverkas av tjocka mattor eller ojämna golv.
- Ett väggfäste medföljer din produkt; du måste emellertid själv anskaffa lämpliga fästelement för din väggtyp.
- Kontrollera för eventuella elektriska ledningar eller rör inuti väggen innan du borrar några hål (om du är osäker bör du söka professionell rådgivning från en kvalificerad yrkesperson).
- Din lokala maskinvaruhandel kommer att ha nödvändiga borrar och fästelement och kan erbjuda rådgivning om det behövs. Om du tvivlar, anlita en kvalificerad yrkesperson för installation och förankring av produkten.

#### ES Advertencia

Se pueden ocasionar lesiones por aplastamiento graves o mortales por la caída de los muebles. Para evitar el vuelco, este producto debe usarse con el dispositivo de fijación a la pared provisto. Para ayudar a prevenir el vuelco:

- Instale el dispositivo de fijación a la pared provisto.
- Coloque los artículos más pesados en la parte inferior de este producto.
- No coloque objetos pesados encima de este producto.
- Nunca permita que los niños trepen o se cuelguen de las puertas o estantes.
- El uso del dispositivo de fijación a la pared reducirá, pero no eliminará, el riesgo de vuelco.

#### IMPORTANTE

- La instalación debe llevarse a cabo exactamente de acuerdo con estas instrucciones - de lo contrario se puede producir un riesgo de seguridad si se instala incorrectamente.
- Verifique regularmente que los anclajes estén bien sujetos.
- La estabilidad de artículos altos puede verse afectada por alfombras gruesas o suelos irregulares.
- Se proporciona un dispositivo de fijación a la pared con su producto; sin embargo, deberá obtener una fijación adecuada para su tipo de pared.
- Verifique si hay cables eléctricos o tuberías dentro de la pared antes de perforar cualquier agujero (si no está seguro, busque el consejo profesional de un comerciante calificado).
- Su ferretería local tendrá los taladros y las fijaciones necesarias y puede ofrecer asesoramiento si es necesario. En caso de duda, contrate los servicios de un comerciante calificado para instalar y anclar el producto.

#### DK Advarsel

Alvorlige eller dødelige knuseskader kan forekomme ved møbler der vælter. For at forhindre væltning skal dette produkt bruges sammen med det medfølgende vægtbehør. For at forhindre væltning:

- Monter den medfølgende vægfastgørelsesenhed.
- Placer de tungeste genstande i bunden af dette produkt.
- Anbring ikke tunge genstande oven på dette produkt.
- Lad aldrig børn klatre eller hænge på døre eller hylder.
- Brug af vægfastgørelsesenheden reducerer, men eliminerer ikke risikoen for væltning.

#### VIGTIGT

- Installationen skal udføres nøjagtigt i henhold til denne vejledning - der kan opstå en sikkerhedsrisiko, hvis den ikke installeres korrekt.
- Kontrollér regelmæssigt, at forankringerne er forsvarligt vedligeholdte.
- Høje genstandes stabilitet kan blive påvirket af tykke tæpper eller ujævne gulve.
- Dit produkt er forsynet med en vægfastgørelse; men du skal anvende passende fastgørelser til din vægtype.

- Kontroller, om der er elektriske ledninger eller VVS i væggen, før du borer huller (hvis du er i tvivl, så opsøg professionel rådgivning fra en kvalificeret fagmand).
- Din lokale isenkrammer har de nødvendige bor og fastgørelseselementer og kan tilbyde rådgivning, hvis det er nødvendigt. Hvis du er i tvivl, kontakt en kvalificeret fagmand til at montere og forankre produktet.

#### NO Advarsel

Alvorlige eller dødelige klemskader kan opstå fra velte møbler. For å forhindre velting, må dette produktet brukes med den medfølgende veggtilførselen. For å forhindre velting:

- Installer veggtilbehøret som følger med.
- Plasser de tyngste gjenstandene på bunnen av dette produktet.
- Ikke sett tungt gjenstander oppå dette produktet.
- La aldri barn klatre eller henge på skuffer, dører eller hyller.
- Bruk av veggtilbehøret vil redusere, men ikke eliminere risikoen for velting.

#### VIKTIG

- Installasjonen skal utføres nøyaktig i henhold til disse instruksjonene - Det kan oppstå en sikkerhetsrisiko om det er fil installert.
- Kontroller regelmessig at ankrene er forsvarlig vedlikeholdt.
- Stabilitet av høye gjenstander kan påvirkes av tykt teppe eller ujevne gulv.
- Produktet ditt er utstyrt med et veggtilbehør; Du må imidlertid finne passende fester for din veggtype.
- Kontroller eventuelle elektriske ledninger eller rørleggerarbeid inne i veggene før du borer hull (hvis du er usikker, vennligst søk faglig råd fra en kvalifisert fagperson).
- Din lokale jernvarebutikk har de nødvendige borene og festemidler, og kan gi råd om nødvendig. Hvis du er i tvil, ta kontakt med en kvalifisert fagperson for å installere og forankre produktet.

#### PT Atenção

A queda da mobília pode causar lesões por esmagamento graves ou fatais. Para evitar que o produto tombe utilize-o com o dispositivo de fixação na parede fornecido. Para ajudar a evitar quedas:

- Instale o dispositivo de fixação fornecido na parede.
- Coloque os itens mais pesados na parte inferior deste produto.
- Não coloque objetos pesados em cima deste produto.
- Não autorize as crianças a subirem ou pendurem-se nas portas ou prateleiras.
- A utilização do dispositivo de fixação na parede reduzirá, mas não eliminará, o risco do produto tombar.

#### IMPORTANTE

- A instalação deve ser executada exatamente de acordo com estas instruções. Se o produto for instalado incorretamente poderão surgir riscos de segurança.
- Verifique regularmente se as âncoras estão seguras.
- A estabilidade dos artigos altos pode ser afetada por carpetes espessos ou pisos irregulares.
- O seu produto inclui um dispositivo de fixação na parede. Contudo, precisará de providenciar fixações adequadas para o seu tipo de parede.
- Antes de fazer furos verifique se existe algum fio elétrico ou cano no interior da parede (se não tiver a certeza peça ajuda a um profissional qualificado).
- A sua loja de ferragens local terá ao seu dispor os berbequins/brocas e fixações necessárias e poderá dar-lhe alguns conselhos, se assim o entender. Em caso de dúvida, contrate os serviços de um profissional qualificado para instalar e ancorar o produto.

#### RO Atenție

Răsturnarea mobilierului poate produce leziuni serioase sau fatale prin strivire. Pentru a preveni răsturnarea, acest produs trebuie utilizat cu

dispozitivul de prindere pe perete furnizat. Pentru a ajuta la prevenirea răsturnării:

- Instalați dispozitivul de prindere pe perete furnizat.
- Plasați obiectele cele mai grele în partea de jos a acestui produs.
- Nu plasați obiecte grele pe partea de sus a acestui produs.
- Nu permiteți niciodată copiilor să urce sau să stea agățați de uși sau rafturi.
- Utilizarea dispozitivului de fixare pe perete va reduce, dar nu va elimina riscul de răsturnare.

#### IMPORTANT

- Instalarea trebuie efectuată exact în conformitate cu aceste instrucțiuni - în caz contrar, poate apărea un risc de siguranță, dacă este instalat incorect.
- Verificați în mod regulat dacă dispozitivele de fixare sunt întretinute în siguranță.
- Stabilitatea obiectelor înalte poate fi afectată de covorele groase sau de podele neuniforme.
- Un dispozitiv de fixare pe perete este livrat împreună cu acest produs; cu toate acestea, va trebui să căutați elemente de fixare potrivite pentru tipul dvs. particular de perete.
- Verificați dacă există cabluri electrice sau instalații sanitare în interiorul peretelui înainte de efectuarea orificiilor (dacă nu sunteți sigur, vă rugăm să solicitați sfaturi profesionale de la un comerciant calificat).
- Magazinul dvs. local de accesorii metalice vă va furniza dispozitive de găurire și fixare și vă poate oferi sfaturi, dacă este necesar. Dacă aveți îndoieli, folosiți serviciile unui comerciant calificat pentru a instala și a fixa produsul.

#### SI Opozorilo

Zaradu padca pohištva se lahko pripetijo resne ali smrtno nevarne poškodbe. Da bi preprečili prevračanje, je treba ta izdelek uporabiti s priloženo napravo za pritrditev na steno. Za preprečitev prevračanja:

- Namestite priloženo napravo za pritrditev na steno.
- Težje stvari postavite na dno tega izdelka.
- Na vrh tega izdelka ne postavljajte težkih stvari.
- Otrokom nikoli ne dovolite plezati ali viseti iz predalov ali polic.
- Uporaba naprave za pritrditev na steno bo zmanjšala, vendar ne bo izločila tveganja prevračanja.

#### POMEMBNO

- Namestitev mora biti izvedena natančno po teh navodilih - v primeru nepravilne namestitve lahko pride do tveganja.
- Redno preverite, da so pritrdila varnostno vzdrževana.
- Debele preproge in neravna tla lahko vplivajo na stabilnost visokih predmetov.
- Za vaš izdelek je priložena naprava za namestitev na steno; vendar ste sami zadolženi za pridobitev primernih pripomočkov za tip svoje stene.
- Pred vrtnanjem lukenj preverite notranjost stene in se prepričajte, da v njej ni morebitnih električnih žic ali vodovodne napeljave (v primeru dvoma, prosimo, da se za profesionalen nasvet obrnete na kvalificiranega mojstra).
- Potrebne svedre in pripomočke kakor tudi navsete lahko pridobite v lokalni trgovini z orodjem. V primeru dvoma, za namestitev in pritrditev izdelka uporabite storitev kvalificiranega mojstra.

#### HU Figyelmeztetés

A bútort felborulása súlyos vagy halálos kimenetelű sérülést okozhat. A dőlés megakadályozása érdekében a bútort a mellékelt tartóelemek segítségével a falhoz kell rögzíteni. A dőlés megakadályozásához:

- Rögzítse a mellékelt fal tartóelemet.
- Tegye a legnehezebb tárgyakat a termék alsó részére.
- Ne tegyen nehéz tárgyakat a termék tetejére.
- Soha ne engedje meg, hogy gyermekek az ajtókra vagy a polcokra

másszanak vagy azokba kapaszkodjanak.

- A fal tartóelem használatra csökkenti a dőlés veszélyét, de nem szünteti meg azt.

#### FONTOS

- A felszerelést pontosan ennek az útmutatónak megfelelően kell elvégezni, ugyanis biztonsági kockázatot eredményezhet, ha a termék nincs megfelelően rögzítve.
- Rendszeresen ellenőrizze a rögzítőcsavarok állapotát.
- A magas termék stabilitását egy vastag szőnyeg vagy egyenetlen padló is befolyásolhatja.
- A terméket fali tartóelemmel szállítjuk, a rögzítőelemek beszerzéséről azonban önnek kell gondoskodnia faltípustól függően.
- Fúrás előtt győződjön meg róla, hogy a falban nem futnak-e elektromos kábelek és csővezetékek (ha nem biztos benne, kérje ki egy szakember tanácsát).
- A helyi barkácsboltban megtalálhatja a szükséges fúrókat és rögzítőelemeket, és segítséget is kérhet, amennyiben szüksége van rá. Ha kétsége támad, a termék összeszereléséhez és rögzítéséhez vegye igénybe egy szakember segítségét.

#### CZ Varování

Převrácení tohoto nábytku může způsobit vážná nebo smrtelná zranění. Abyste zabránili jeho převržení, připevněte tento produkt ke zdi za pomoci příloženého upevňovacího příslušenství. Převrácení můžete předejít takto:

- Namontujte příložené příslušenství pro upevnění ke zdi.
- Nejtěžší předměty umístějte do spodní části tohoto produktu.
- Nepokládejte na tento výrobek žádné těžké předměty.
- Nikdy nedovolte dětem lézt po zásuvkách a policích nebo se na ně vést.
- Použití příslušenství pro upevnění ke zdi snižuje riziko převrácení, nemůže jej však zcela vyloučit.

#### DŮLEŽITÉ

- Montáž je třeba provést přesně podle těchto pokynů – v opačném případě může při nesprávné montáži dojít k bezpečnostnímu riziku.
- Pravidelně kontrolujte, zda ukotvení bezpečně drží.
- Tlusté koberec či nerovný podlahy mohou mít vliv na stabilitu vysokých produktů.
- Upevnění na zeď vám bude doručeno spolu s vaším produktem. Vhodné přípevňovací materiály pro váš typ zdi si nicméně budete muset opatřit sami.
- Než začnete s vrtáním otvorů, zkontrolujte, zda ve zdi nevedou žádné elektrické kabely či vodovodní potrubí (pokud si nejste jisti, požádejte prosím o radu odborně způsobilou osobu).
- Veškeré potřebné vrtáky a upevňovací materiály najdete ve vašem místním železářství, kde vám také budou schopni v případě potřeby s čímkoliv poradit. Máte-li pochybnosti, požádejte o pomoc s montáží a připevněním výrobku kvalifikovaného řemeslníka.

#### SK Varovanie

Prevrátenie nábytku môže spôsobiť vážne alebo smrteľné poranenia. Aby nedošlo k prevráteniu, je potrebné výrobok používať spolu s príslušenstvom na upevnenie k stene, ktoré sa nachádza v balení. Ako predísť prevráteniu nábytku:

- Namontujte príslušenstvo na upevnenie k stene, ktoré sa nachádza v balení.
- Najťažšie predmety umiestňujte do spodnej časti tohto výrobku.
- Na vrchnú plochu tohto výrobku neumiestňujte žiadne ťažké predmety.
- Nikdy nedovoľte deťom, aby liezli po dverách alebo policiach alebo sa na ne vešali.
- Použitie príslušenstva na upevnenie k stene zníži riziko prevrátenia, ale nedokáže mu úplne zabrániť.

#### DŮLEŽITÉ

- Montáž by sa mala vykonávať presne podľa týchto pokynov - ak je príslušenstvo nesprávne namontované, dochádza k zvýšeniu bezpečnostného rizika.
- Pravidelne kontrolujte, či kotviace prvky pevne držia.
- Na stabilitu vysokých predmetov môže vplyvať aj koberec s hrubým vlasom alebo nerovná podlaha.
- Tento výrobok sa dodáva spolu s príslušenstvom na upevnenie k stene; avšak budete si musieť zaobstaráť vhodný upevňovací materiál na váš typ steny.
- Pred tým, než začnete s vrtaním otvorov, skontrolujte, či sa v stene nenachádza elektrické vedenie alebo potrubie (Ak si nie ste istí, obráťte sa na odbornú pomoc kvalifikovaného remeselníka).
- Potrebné vrtáky a upevňovací materiál nájdete u svojho miestneho predajcu náradia, ktorý vám v prípade potreby poradí. Ak máte pochybnosti, využite pri montáži a upevňovaní výrobku služby kvalifikovaného odborníka.

#### RU Предупреждение

Опрокидывание мебели может привести к серьезным или даже смертельным травмам. Во избежание опрокидывания данный продукт необходимо использовать с прилагаемым устройством для настенного крепления. Чтобы предотвратить опрокидывание:

- Установите прилагаемое устройство для настенного крепления.
- Самые тяжелые предметы положите на дно изделия.
- Не ставьте тяжелые предметы на это изделие.
- Никогда не позволяйте детям взбираться или висеть на дверях или полках.
- Использование настенного крепления снизит, но не устранит риск опрокидывания.

#### Важно

- Установка должна выполняться точно в соответствии с этими инструкциями - в противном случае при неправильной установке может возникнуть угроза безопасности.
- Регулярно проверяйте надежность крепления анкеров.
- На устойчивость высоких предметов может повлиять высокий ворс ковра или неровный пол.
- Устройство для настенного крепления прилагается к вашему изделию, однако вы должны самостоятельно подобрать подходящие элементы фиксации для вашего типа стены.
- Перед сверлением отверстий проверьте наличие электрических проводов или водопровода внутри стены (если вы не уверены, обратитесь за профессиональной консультацией к квалифицированному специалисту).
- Необходимые сверла и элементы фиксации/крепления вы наверняка сможете найти в любом хозяйственном или строительном магазине, там же можно спросить совет. В случае сомнений обратитесь к квалифицированному специалисту для установки и закрепления продукта.

#### UA Увага

Перевертання меблів може спричинити серйозні або смертельні травми. Для уникнення перевертання, цей виріб слід використовувати разом із елементами настінного кріплення. Щоб запобігти перекиданню:

- Елементи настінного кріплення входять в комплект поставки.
- Розміщуйте найважчі предмети в нижній частині цього виробу.
- Не кладіть важкі предмети на цей виріб.
- Ніколи не дозволяйте дітям залазити або опертися на дверцята або полиці.
- Використання елементів настінного кріплення зменшує, проте не виключає ризик перекидання.

#### Важливо

- Установку слід проводити у повній відповідності до цих інструкцій. В іншому випадку, внаслідок неправильної установки

може виникнути загроза для вашої безпеки.

- Регулярно перевіряйте надійність кріплення анкерів.
- Товстий ворсистий килим або нерівна підлога можуть впливати на стійкість високих предметів.
- В комплекті до вашого виробу надаються елементи настінного кріплення; однак, вам необхідно буде придбати кріплення, що відповідає вашому типу стіни.
- Перш ніж свердлити будь-які отвори, перевірте наявність електричних проводів або сантехнічних труб у стіні (якщо ви не впевнені, зверніться за професійною консультацією до профільного спеціаліста).
- Необхідні свердла та кріплення ви знайдете у вашій місцевій господарській крамниці, де, в разі необхідності, вас також можуть проконсультувати. В разі виникнення сумнівів, для встановлення та фіксації виробу зверніться за допомогою кваліфікованого спеціаліста.

## TR Uyarı

Mobilayanın devrilmesi, ezilmeden kaynaklı ciddi veya ölümcül yaralanmalara neden olabilir. Devrilmeyi önlemek için bu ürün, birlikte verilen duvara sabitleme cihazı ile birlikte kullanılmalıdır. Devrilmeyi önlemeye yardımcı olmak için:

- Temin edilen duvar bağlantı cihazını kurun.
- En ağır eşyaları ürünün alt kısmına yerleştirin.
- Bu ürünün üzerine ağır nesnelere koymayın.
- Çocukların kapaklara veya raflara tırmanmasına ya da asılmasına kesinlikle izin vermeyin.
- Duvara sabitleme cihazının kullanılması, devrilme riskini azaltır, ancak tamamen yok etmez.

## Önemi

- Kurulum tam olarak verilen talimatlara göre yapılmalıdır - aksi takdirde, yanlış kurulum durumunda güvenlik riski oluşabilir.
- Bağlantı noktalarının güvenli bir şekilde bakımının yapıldığı düzenli olarak kontrol edin.
- Uzun parçaların dengesi, kalın tüylü halı veya düz olmayan zeminlerden etkilenebilir.
- Ürününüzle birlikte bir adet duvara sabitleme cihazı temin edilir; ancak, duvar tipinize uygun sabitleme malzemelerini sizin tedarik etmeniz gerekecektir.
- Herhangi bir delik açmadan önce duvarın içinde elektrik kablosu veya tesisat olup olmadığını kontrol edin (emin değilseniz, lütfen kalifiye bir personelden profesyonel tavsiye alın).
- Yerel hırdavatçınız gerekli matkaplara ve sabitleyicilere sahiptir ve ihtiyaç halinde size tavsiyelerde bulunacaktır. Emin değilseniz, ürünü kurması ve sabitlemesi için kalifiye bir personelden hizmet satın alın.

## IS Varúð

Alvarleg eða lífshættuleg meiðli geta orðið ef húsgagn veltur. Þetta húsgagn verður að vera notað með meðfylgjandi veggfestingarbúnaði til

að koma í veg fyrir veltu. Til að draga úr hættu á veltu:

- Setjið upp meðfylgjandi veggfestingarbúnað.
- Setjið þyngstu hlutina neðst í vöruna.
- Ekki setja þunga hluti ofan á þessa vöru.
- Leyfið börnun aldrei að klifra eða hanga á hurðum eða hillum.
- Notkun veggfestingarbúnaðar minnkar hættuna á veltu en útlökar hana ekki.

## Mikilvægt

- Uppsetning ætti að vera framkvæmd nákvæmlega samkvæmt þessum leiðbeiningum - annars getur röng uppsetning leitt til öryggisáhættu.
- Athugið reglulega hvort stoðum er tryggilega viðhaldið.
- Þykkt gólfteppi eða ójöfn gólf geta haft áhrif á jafnvægi hárra hluta.
- Veggfestingarbúnaður fylgir með vörnunni þinni; hinsvegar munt þú þurfa að útbúa viðeigandi festingar fyrir tegund veggja á heimili þínu.
- Athugaðu hvort rafmagnsvírar eða pípuhlagnir séu inni í veggnum áður en þú borar holur (leitaðu faglegar ráðgjafar frá fullgildum iðnaðarmanni ef þú ert óviss).
- Byggingarvöruverslun í þinni heimabyggð mun hafa nauðsynlegu borana og festingar og getur boðið upp á aðstoð ef þess þarf. Sértu í vafa, þá er best að ráða fullgildan fagmann í starfið til að setja upp og festa vöruna.

## تحدیر AR

قد تحدث بعض الإصابات الخطيرة جراء وقوع قطع الأثاث في المنزل، للحد من هذه المشكلة، ينبغي استخدام جهاز التثبيت في الحائط المرفق مع هذا المنتج. خطوات الحد من هذه المشكلة كالآتي:

- استخدام جهاز التثبيت في الحائط المرفق مع المنتج.
- قم بوضع أثقل الأغراض في الجزء السفلي من هذا المنتج.
- لا تقم بوضع أية أغراض ثقيلة فوق هذا المنتج.
- لا تسمح أبداً للأطفال بالصعود على الأبواب والأرفف أو التعلق بها.
- استخدام جهاز التثبيت في الحائط سيقلل كثيراً من خطر وقوع قطع الأثاث، لكنه لن يمنعها تماماً.

## هام:

- ينبغي الالتزام تماماً بهذه التعليمات عند تثبيت الجهاز -- وإلا فإنه قد تقع بعض المخاطر في حال تم التثبيت بشكل غير صحيح.
- من وقت لآخر تأكد أن الحوامل مثبتة بشكل صحيح.
- قد يتأثر أوزان الأغراض الطويلة بسبب السجاد الفايبر أو الأسطح غير المستوية.
- ستحصل مع المنتج على جهاز التثبيت في الحائط، لكنك ستحتاج إلى شراء الحوامل المناسبة لنوعية جدران منزلك.
- تأكد من خلو الحائط الذي ستقوم بعمل ثقب فيه من أي توصيلات كهربائية أو مواسر سباكة (يفضل أن تسأل ذوي الخبرة في هذا المجال إذا لم تكن متأكدًا).
- عادة ما ستجد جميع الأدوات اللازمة مثل المثقاب والحوامل في متاجر السعديات الموجودة في بلدك كما أنهم يمكنهم تقديم يد العون والمشورة إذا كنت بحاجة إلى أي شيء، إذا لم تكن متأكدًا من قدرتك على تركيب وتثبيت المنتج، يُمكنك أن تستعين بأحد التجار أو الفنيين الكفاء للقيام بذلك.

