



**INSTRUCTIONS D'ASSEMBLAGE**  
**ASSEMBLY INSTRUCTIONS**

---

**M**ONARCH  
SPECIALTIES INC.

# I 1003-1

---

**ENS SALLE A MANGER -**  
**3PCS / DESSUS TAUPE / METAL NOIR**

**DINING SET -**  
**3PCS SET / DARK TAUPE TOP / BLACK METAL**

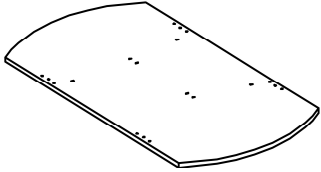
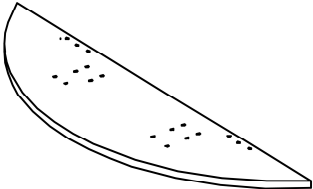
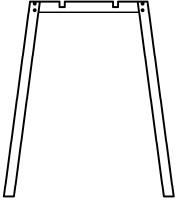
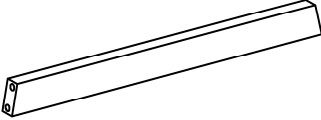
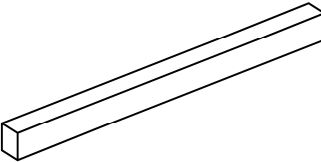


**POUR DE L'ASSISTANCE OU POUR COMMANDER  
DES PIÈCES CONTACTEZ NOTRE DÉPARTEMENT  
DE SERVICE À LA CLIENTÈLE.**

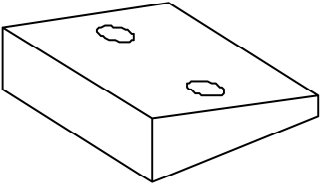
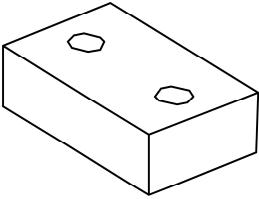
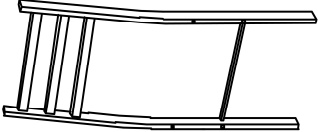
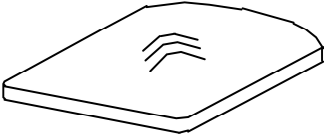
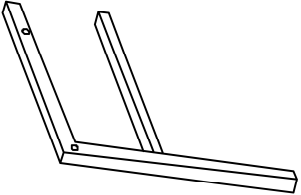
**FOR ASSISTANCE OR TO ORDER PARTS  
CONTACT OUR CUSTOMER SERVICE DEPARTMENT**

**WWW.MONARCHSERVICE.COM**

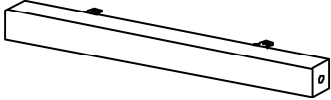
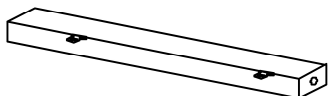
**LISTE DES PIÈCES**  
**PARTS LIST**

PIÈCE / PART #	IMAGE	DESCRIPTION	QTY / QTÉ
1		TABLE TOP SURFACE DE TABLE	1
2		TOP EXTENSION PANEL PANNEAU D'EXTENSION	2
3		TABLE LEG PATTE DE TABLE	2
4		CROSSBAR BARRE TRANSVERSALE	2
5		SUPPORT BAR BARRE DE SOUTIEN	4

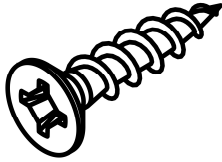
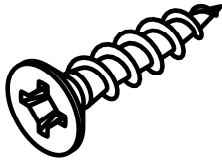
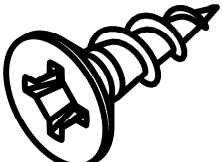
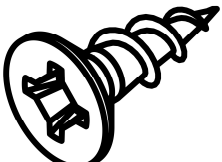
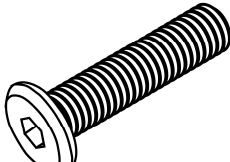
**LISTE DES PIÈCES**  
**PARTS LIST**

PIÈCE / PART #	IMAGE	DESCRIPTION	QTY / QTÉ
6		SUPPORT PANEL PANNEAU DE SOUTIENT	4
7		SUPPORT PANEL PANNEAU DE SOUTIENT	2
8		CHAIR BACK DOSSIER	2
9		CHAIR SEAT CUSHION COUSSIN	2
10		CHAIR LEG PATTE DE CHAISE	4

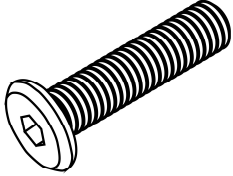
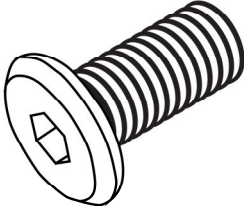
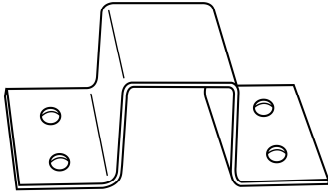
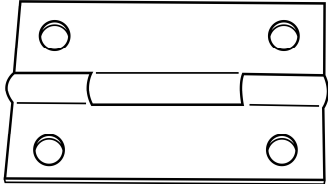
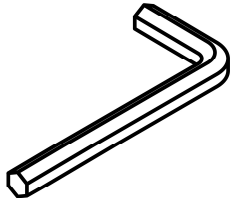
**LISTE DES PIÈCES**  
**PARTS LIST**

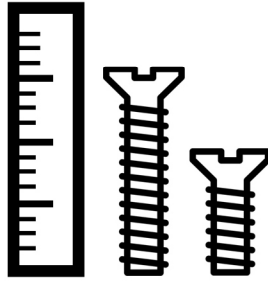
PIÈCE / PART #	IMAGE	DESCRIPTION	QTY / QTÉ
11		<p align="center"><b>CROSSBAR (CHAIR)</b>  <b>BARRE TRANSVERSALE DE PATTE</b></p>	2
12		<p align="center"><b>CROSSBAR (CHAIR)</b>  <b>BARRE TRANSVERSALE DE PATTE</b></p>	2

**LISTE DES PIÈCES DE MONTAGE**  
**HARDWARE LIST**

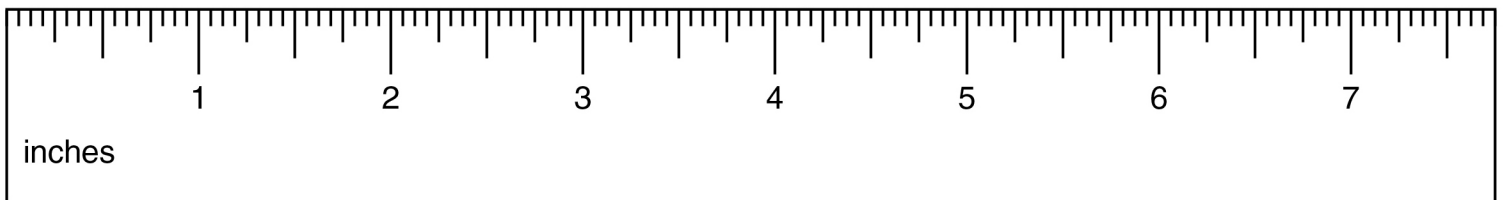
PIÈCE / PART #	IMAGE	DESCRIPTION	QTY / QTÉ
<b>A</b>		<p align="center">ASSEMBLING SCREW - 1/8" X 1"</p> <p align="center">VIS D'ASSEMBLAGE - 1/8" X 1"</p>	<b>8</b>
<b>B</b>		<p align="center">ASSEMBLING SCREW - 1/8" X 1 1/2"</p> <p align="center">VIS D'ASSEMBLAGE - 1/8" X 1 1/2"</p>	<b>4</b>
<b>C</b>		<p align="center">ASSEMBLING SCREW - 1/8" X 5/8"</p> <p align="center">VIS D'ASSEMBLAGE - 1/8" X 5/8"</p>	<b>32</b>
<b>D</b>		<p align="center">ASSEMBLING SCREW - 1/8" X 1/2"</p> <p align="center">VIS D'ASSEMBLAGE - 1/8" X 1/2"</p>	<b>8</b>
<b>E</b>		<p align="center">ASSEMBLING BOLT - 1/4" X 2 3/8"</p> <p align="center">BOULON D'ASSEMBLAGE - 1/4" X 2 3/8"</p>	<b>16</b>

**LISTE DES PIÈCES DE MONTAGE**  
**HARDWARE LIST**

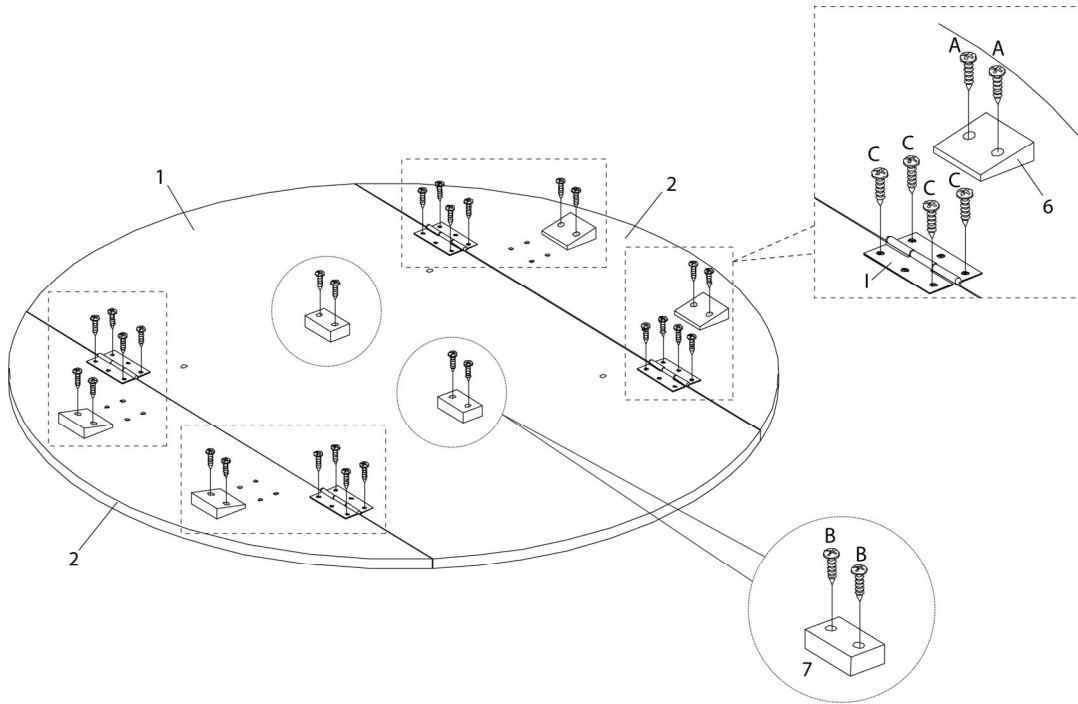
PIÈCE / PART #	IMAGE	DESCRIPTION	QTY / QTÉ
F		ASSEMBLING BOLT - 1/4" X 2" BOULON D'ASSEMBLAGE - 1/4" X 2"	4
G		ASSEMBLING BOLT - 1/4" X 1 5/8" BOULON D'ASSEMBLAGE - 1/4" X 1 5/8"	8
H		SUPPORT BRACKET SUPPORT	4
I		HINGE CHARNIÈRE	4
J		HEX KEY CLÉ HEXAGONALE	1



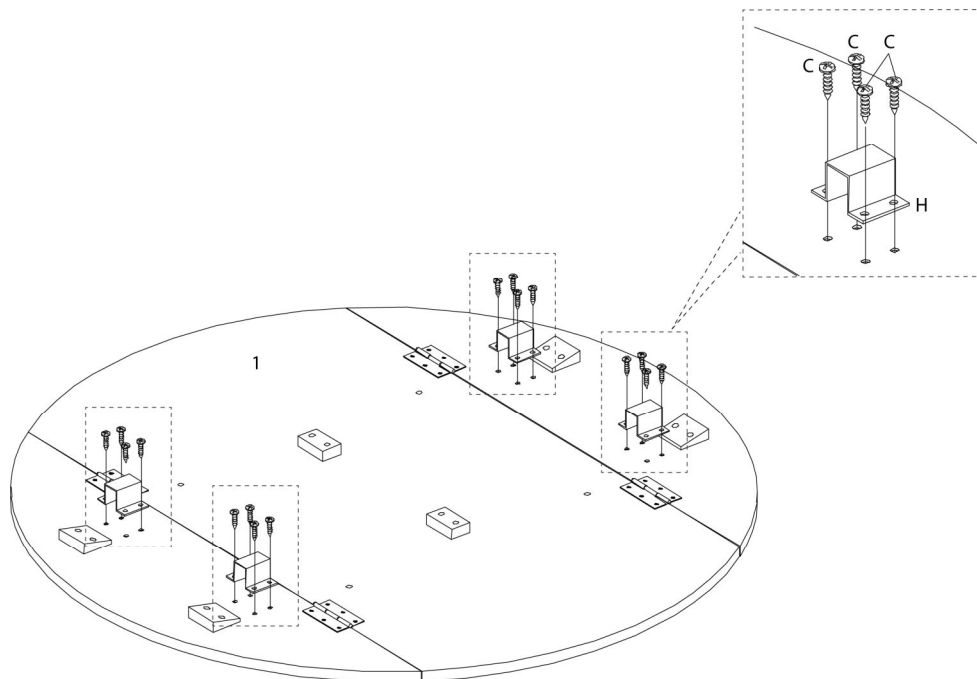
OUTIL DE VÉRIFICATION DE DIMENSIONS DES PIÈCES  
HARDWARE DIMENSIONS VERIFICATION TOOL



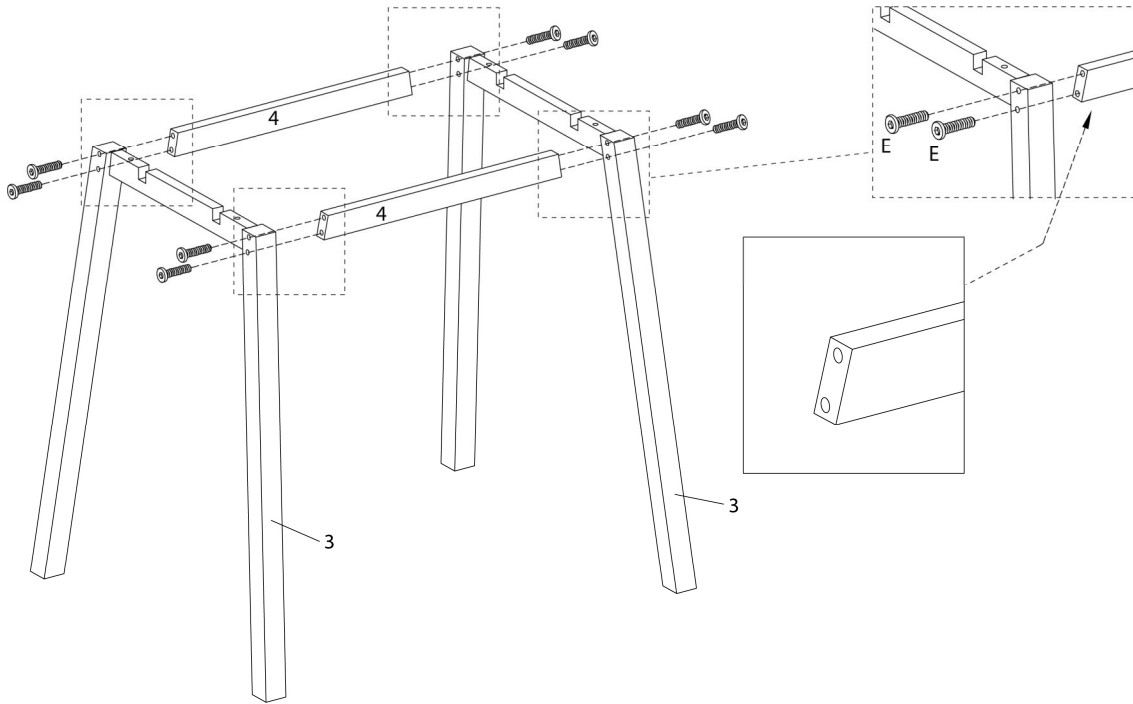
ÉTAPE / STEP 1



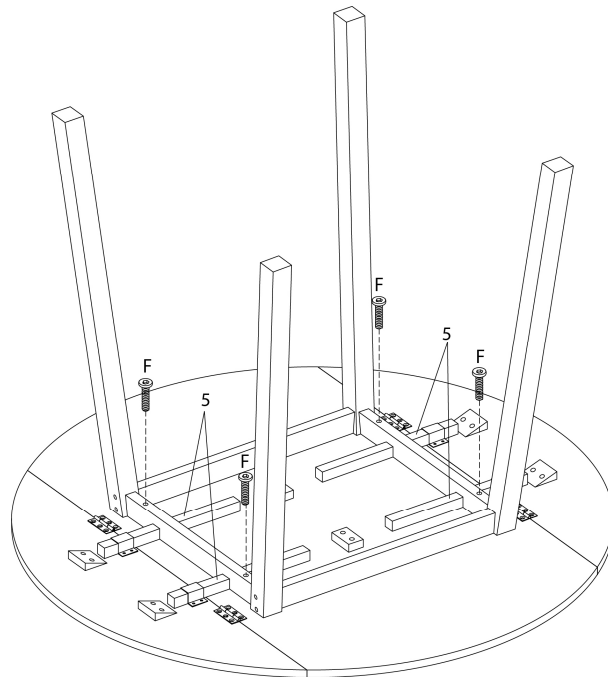
ÉTAPE / STEP 2



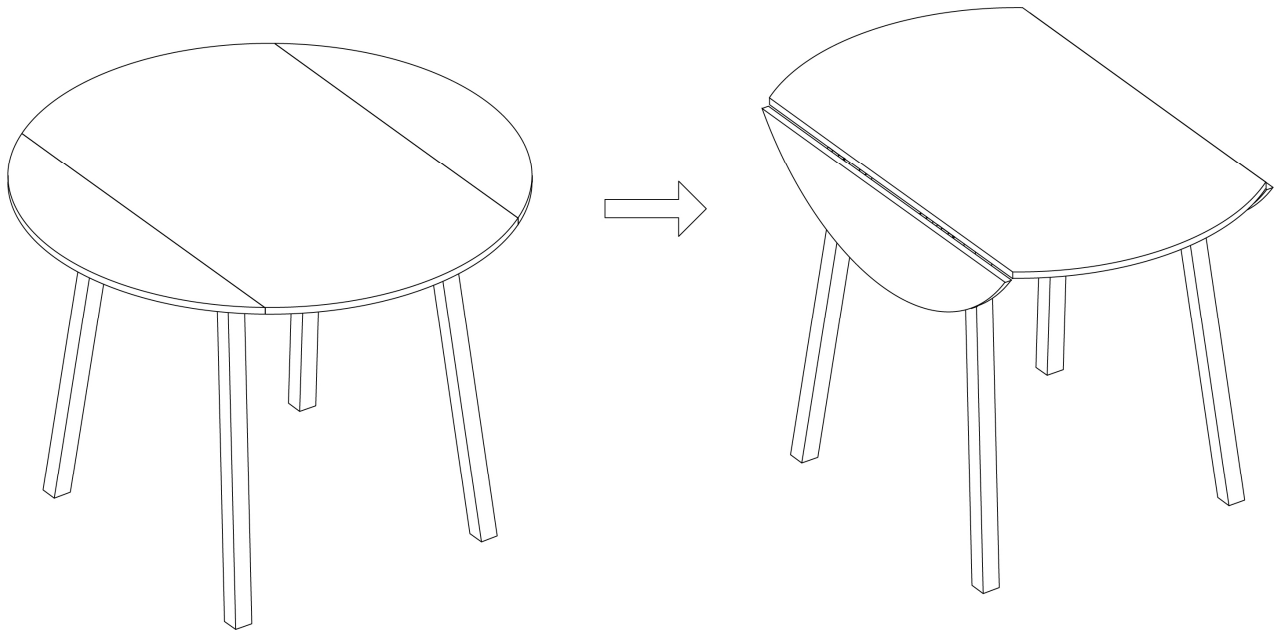
ÉTAPE / STEP 3



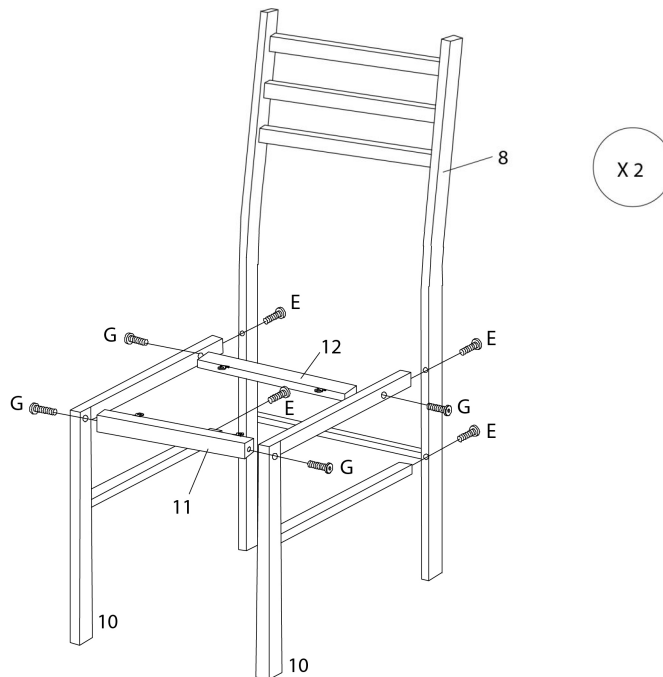
ÉTAPE / STEP 4



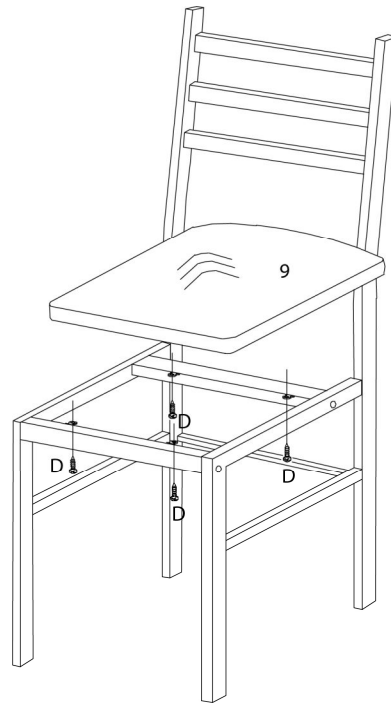
ÉTAPE / STEP 5



ÉTAPE / STEP 6



ÉTAPE / STEP 7



X2

ÉTAPE / STEP 8

