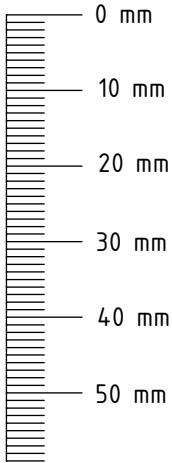
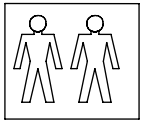
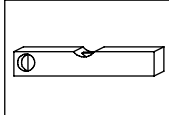
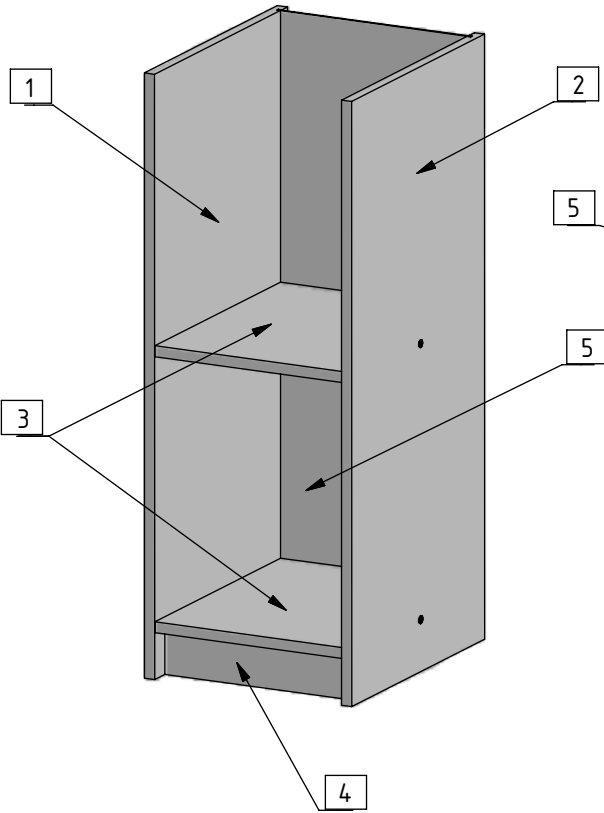


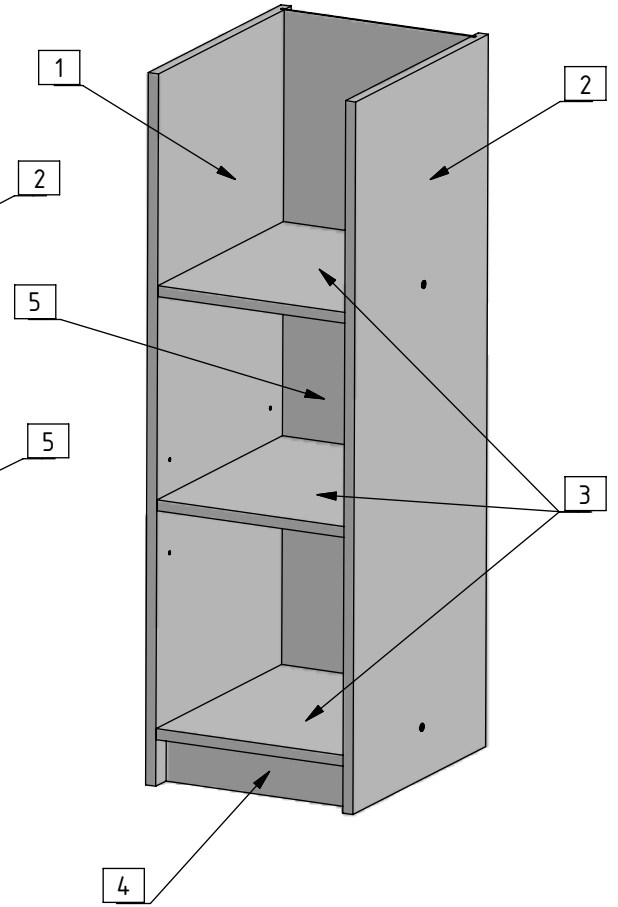
MONTAGEANLEITUNG
INSTRUCTIONS DE MONTAGE
ASSEMBLY INSTRUCTIONS
MONTAGEAANWIJZING



A

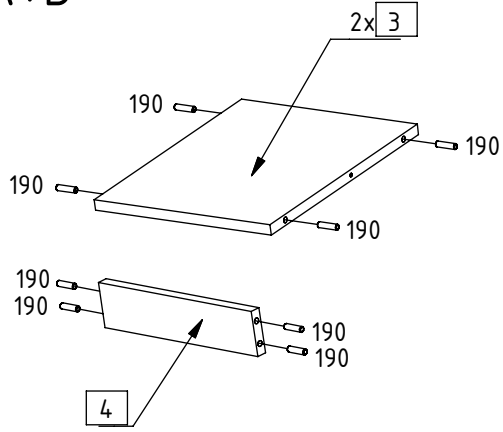


B

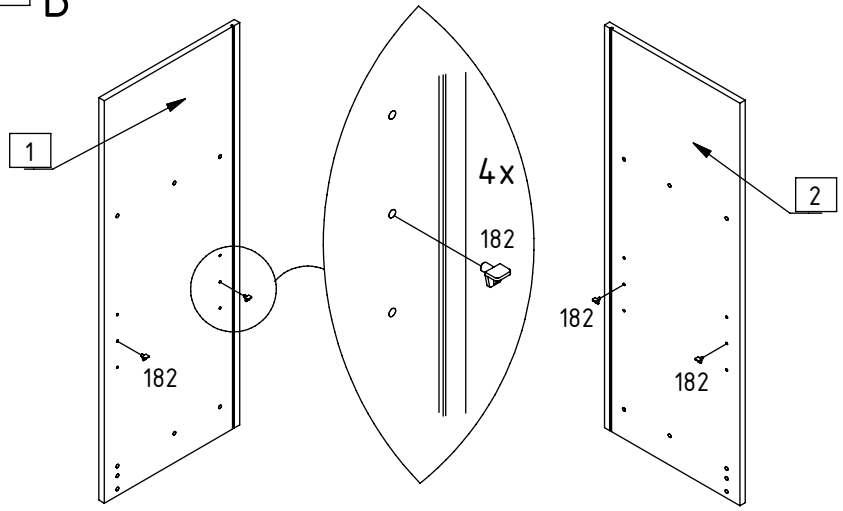


182	4		
190	12		8 x 30 mm
320	4		
603	6		1,2 x 20 mm

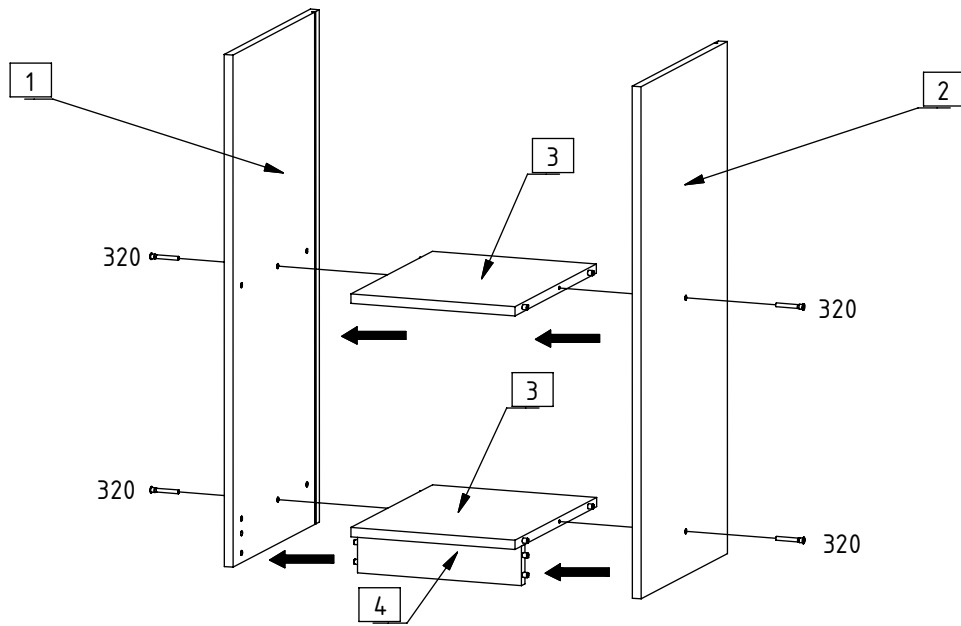
1. A+B



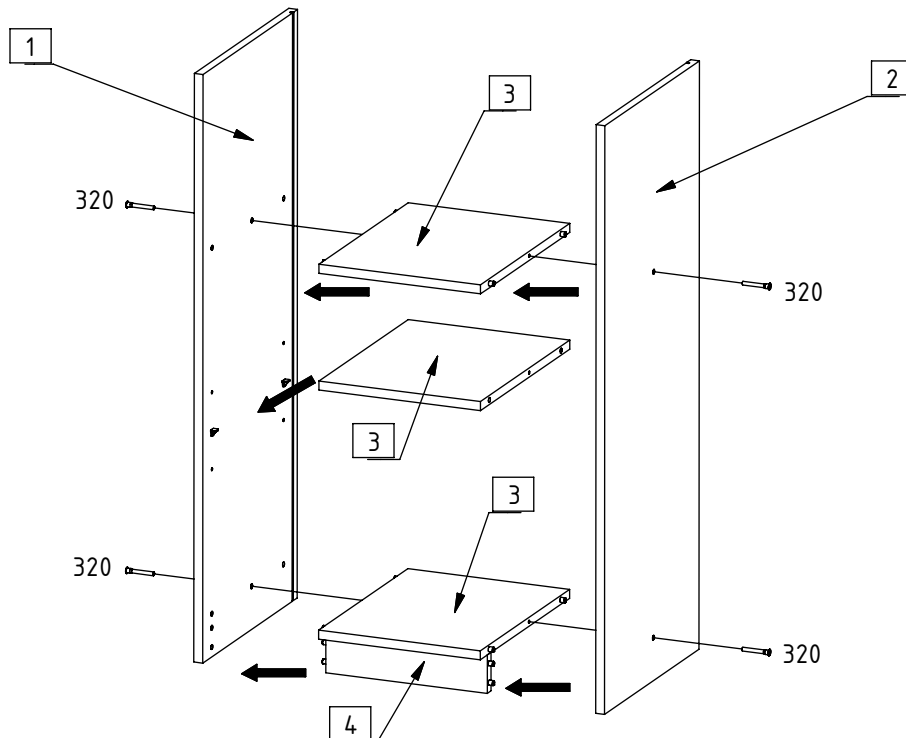
2. B



3. A



3. B



4. A+B

5. A+B

