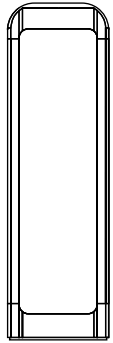
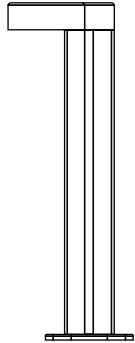


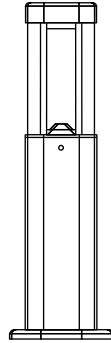
Pathway Lights



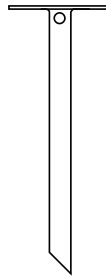
A Frame
Item 471100
20 in. H x 6 W x 4.75 D



B Teardrop
Item 471110
20 in. H x 7.67. W x 5.5 D

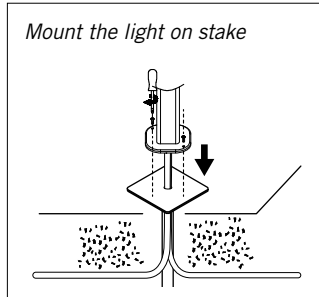
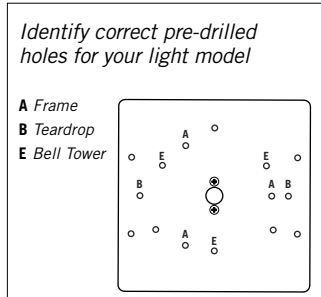
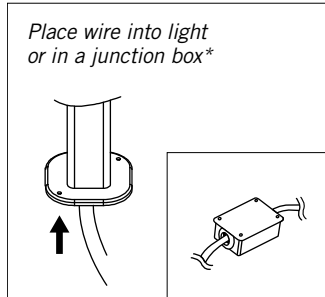
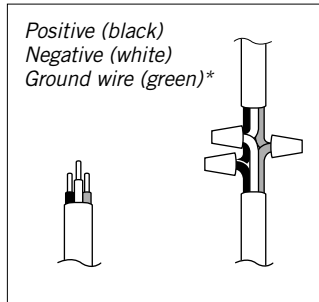
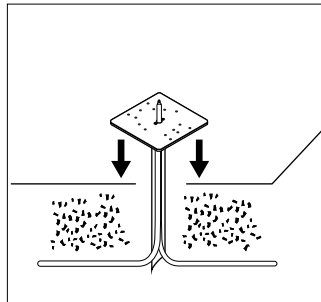
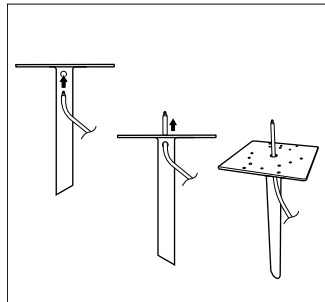


E Bell Tower
Item 471120
20 in. H x 4 W x 4 D



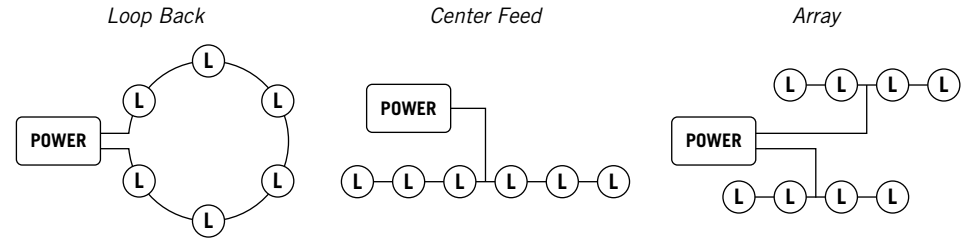
Stake
Included with each model
15.75 in. H x 6 W x 6 D

INSTALLATION



*optional depending on installation

Layout options that will reduce voltage drop and promote more uniform light output

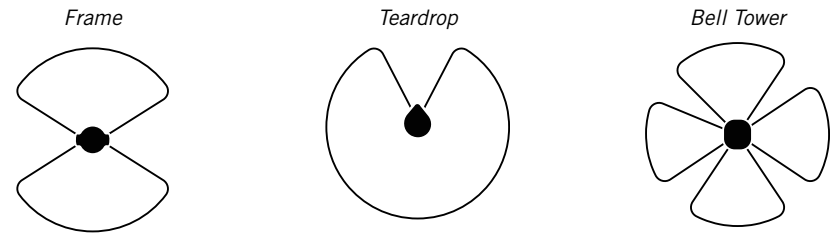


Be sure to observe same cable polarity in all applications.

Normal recommended wire is 12 to 18 AWG. All cables must be rated for underground use. To determine what wire size will work best in your design, visit armacostlighting.com/voltagedrop for an easy-to-use online voltage drop calculator.

LED Light Distribution / Light Coverage Area

Recommended distance between lights 7–10 ft.



SPECIFICATIONS

Power Consumption	
Frame & Teardrop 12 watts
Bell Tower 7 watts
Input Voltage 12 or 24 volts AC/DC
Moisture Rating	
Frame & Teardrop IP65
Bell Tower IP54
CRI >80
Body Material Aluminum
Ambient Temp -40°F - 122°F / -40°C - 50°C

3-YEAR LIMITED WARRANTY

Improper installation, improper powering, abuse, or failure to use this product for its intended purpose will void warranty. Proof of purchase is required for all returns. Questions? Email support@armacostlighting.com.

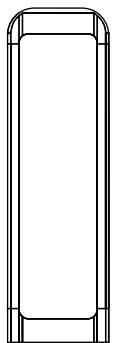


armacostlighting.com

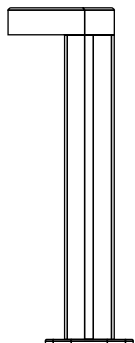
© 2024 Armcast Lighting. All rights reserved.

241203

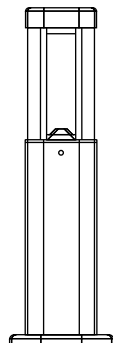
Lumières de sentier



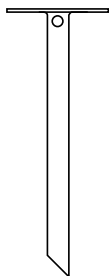
A Frame
Article 471100
20 po. H x 6 W x 4.75 D



B Teardrop
Article 471110
20 po. H x 7.67 W x 5.5 D

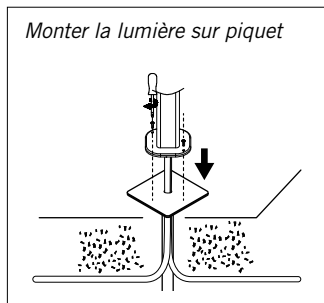
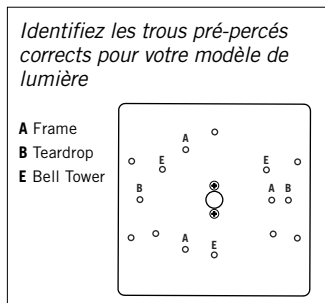
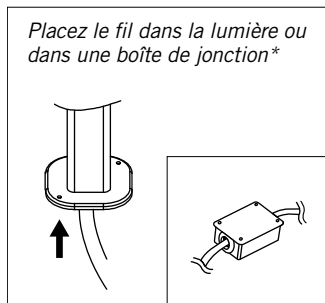
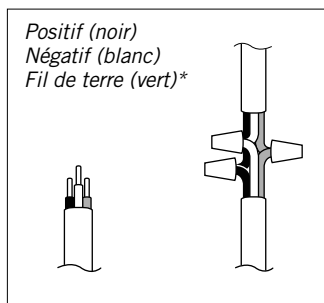
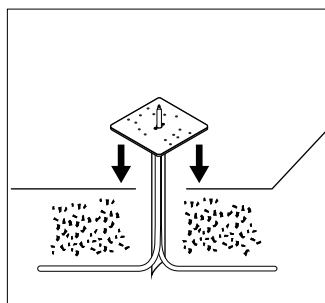
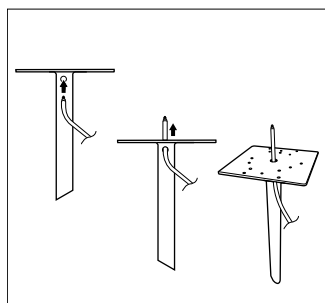


E Bell Tower
Article 471120
20 po. H x 4 W x 4 D



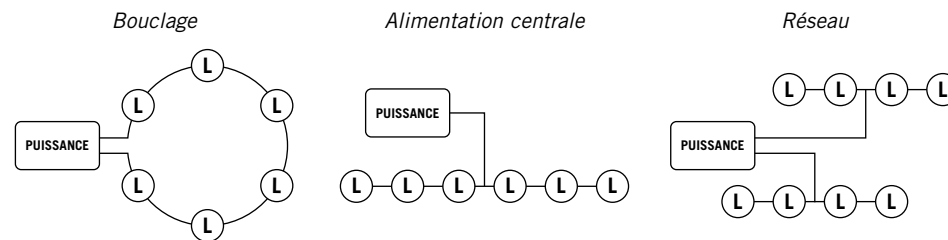
Piquet
Inclus avec chaque modèle
15.75 po. H x 6 W x 6 D

INSTALLATION



*facultatif en fonction de l'installation

Options d'assemblage qui réduiront la chute de tension et favoriseront une émission lumineuse uniforme

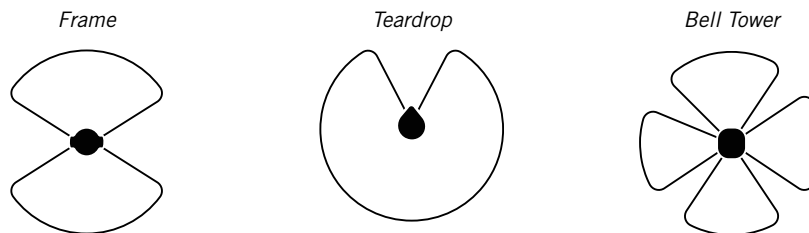


Conservez la même polarité des câbles dans toutes les applications.

Le câblage habituellement recommandé est une jauge 12 à 18 AWG pour un éclairage à DEL blanche. Tous les câbles doivent convenir à une utilisation souterraine. Pour déterminer quelle taille de fil fonctionnera le mieux dans votre conception, visitez armacostlighting.com/voltagedrop pour un calculateur de chute de tension en ligne facile à utiliser.

Distribution de la lumière LED/zone de couverture lumineuse

Distance recommandée entre les lumières 7 à 10 pieds.



CARACTÉRISTIQUES

Consommation d'énergie	
<i>Frame et Teardrop</i>	12 watts
<i>Bell Tower</i>	7 watts
Tension d'entrée	12 ou 24 volts CA/CC
Indice d'humidité	
<i>Frame & Teardrop</i>	IP65
<i>Bell Tower</i>	IP54
IRC	>80
Matériau du corps	Aluminium
Température ambiante	-40°F - 122°F / -40°C - 50°C

GARANTIE LIMITÉE DE 3 ANS

Une installation incorrecte, une alimentation inappropriée, un abus ou le fait de ne pas utiliser ce produit aux fins prévues annulera la garantie. Une preuve d'achat est requise pour tout retour. Des questions? Envoyez un e-mail à support@armacostlighting.com.



armacostlighting.com

© 2024 Armcast Lighting. Tous droits réservés.

241203