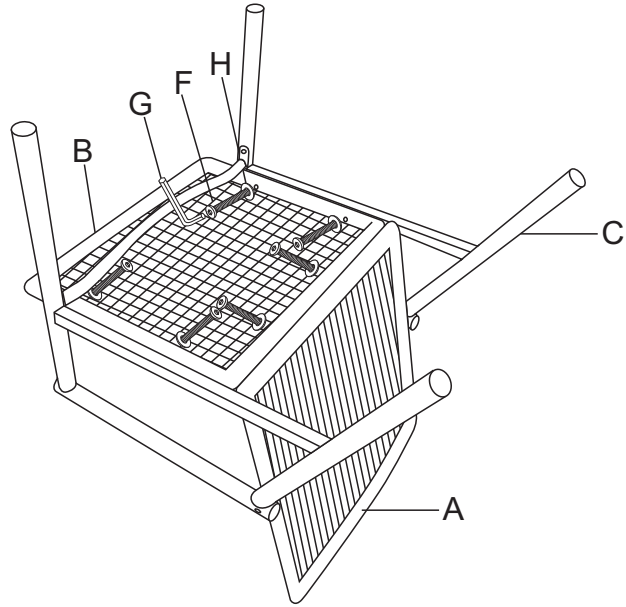
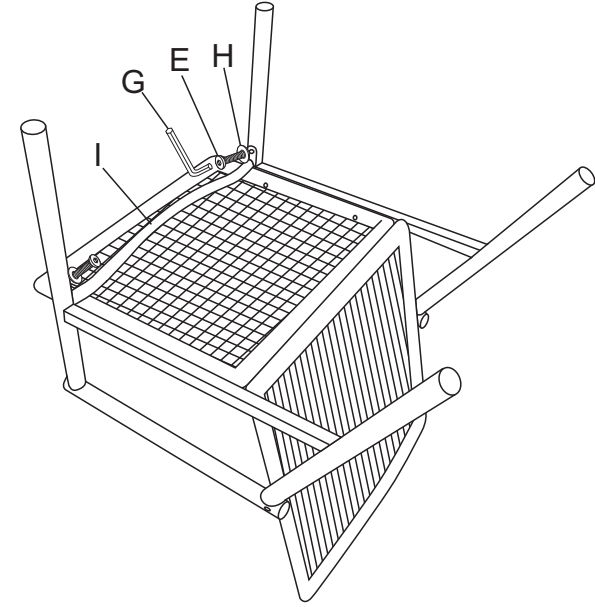


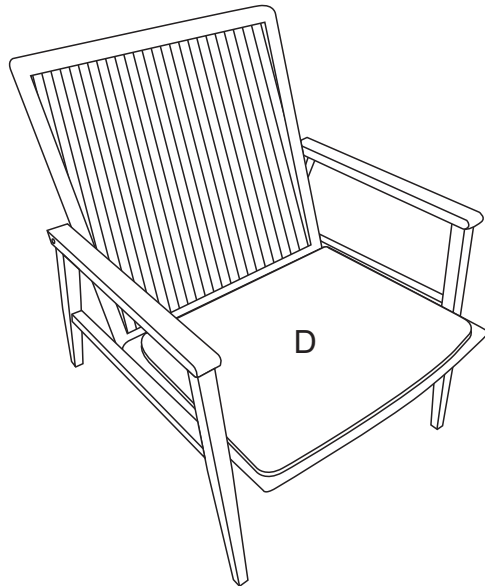
1.



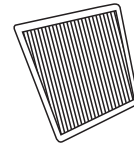
2.



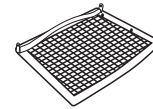
3.



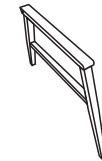
Ax1



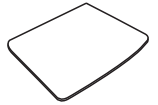
Bx2



Cx2



Dx1



Ex2



M6x16mm

Fx6



M6x40mm

Gx1



Hx8

