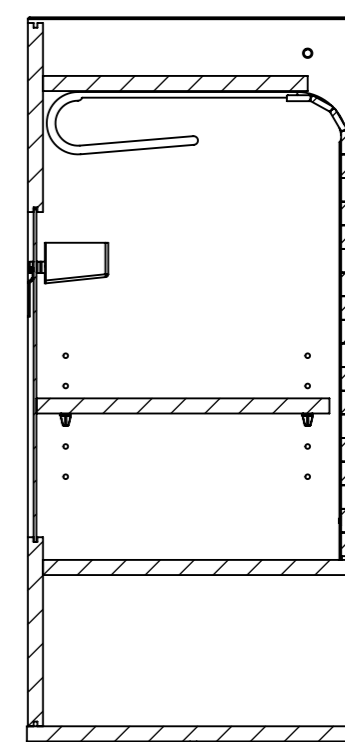
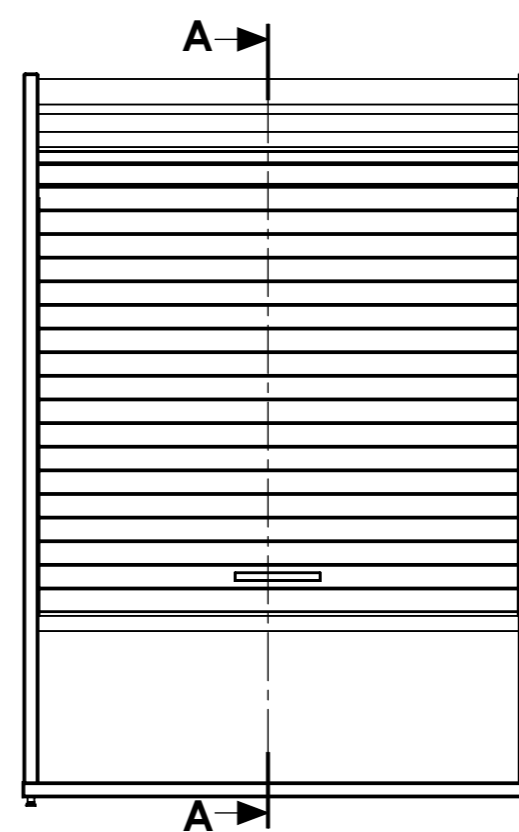
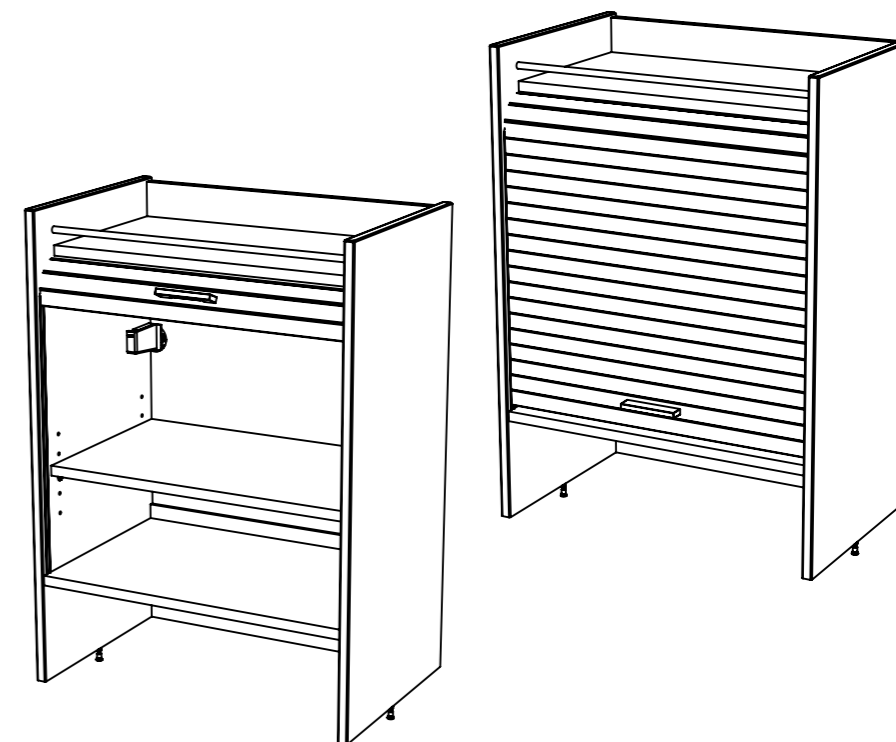
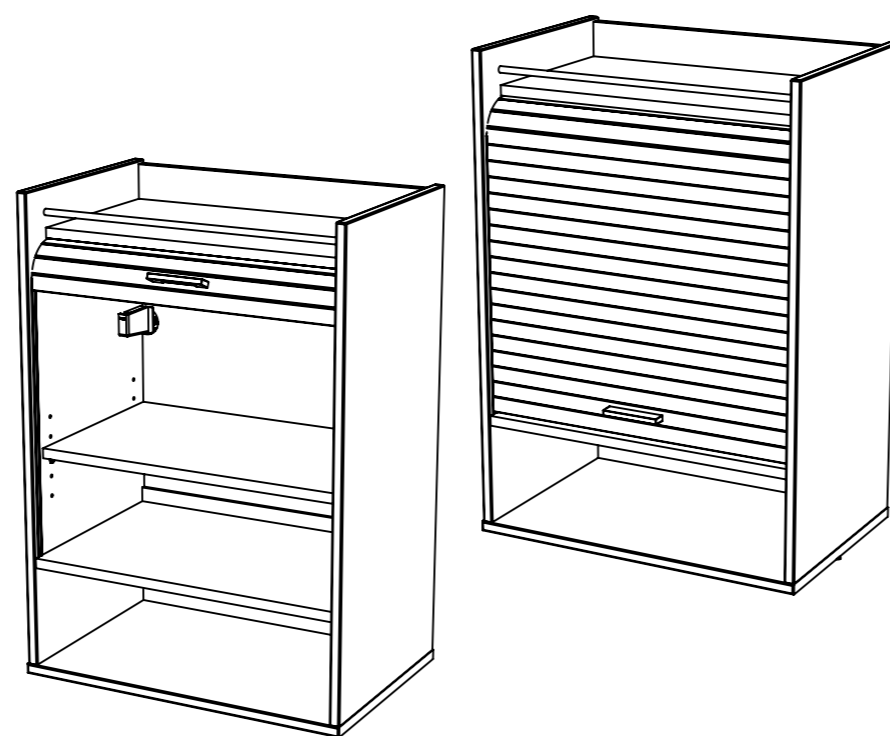
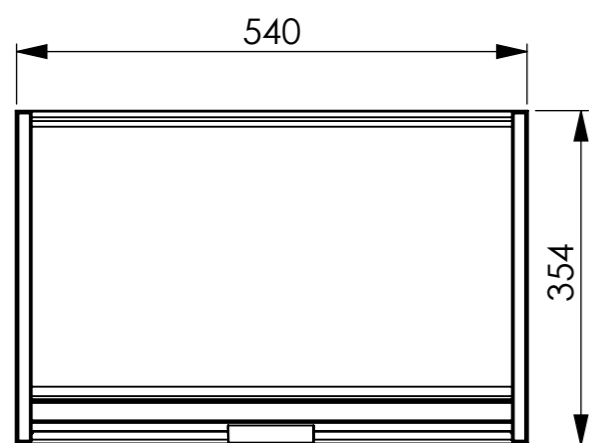


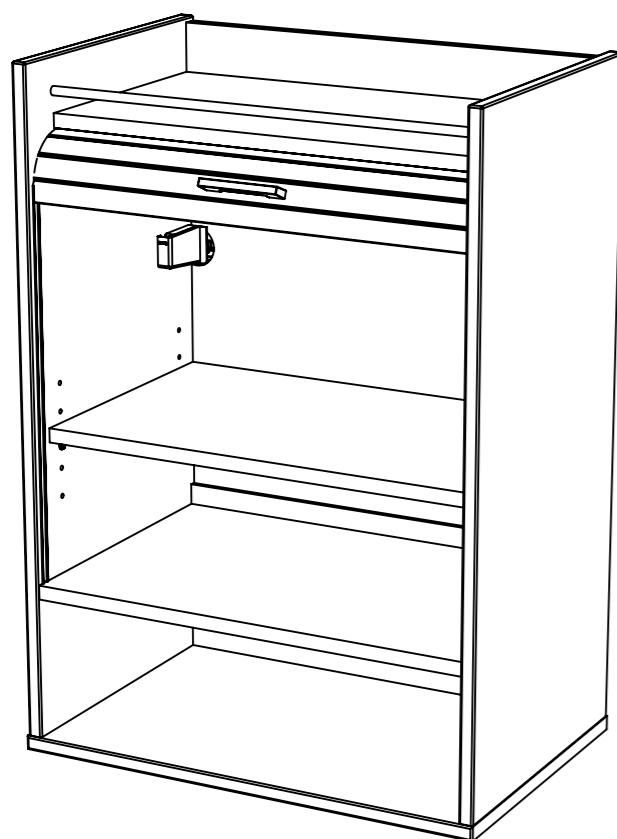
**COUPE A-A
ECHELLE 1 : 8**



**COUPE A-A
ECHELLE 1 : 8**



largeur	540
profondeur	354
hauteur	750 ou 776
poids	18,82 kg



Qté	n° pièce	désignation	long	larg	épais
1	4670	coté gauche partie haute	750	350	16
1	4671	coté droit partie haute	750	350	16
1	4672	dessous partie haute	508	331	16
1	4673	dessus partie haute	508	280	16
2	4674	voile de fond partie haute	508	200	16
1	4675	séparation basse complémentaire	542	354	16
1	4676	tablette mobile	508	310	16
1	4677	derrière partie basse	353	508	3
1	4678	rideau partie haute	518	525	8,6
16	QUAS0014(permo)	goujon métal (15 / 34) bois / 11	44,5	7	7
16	QUAS0016(permo)	boitier excentrique (15/16) brute	14,8	14,8	12,5
12	QUAS0030	tourillon bois 8 x 35 (machine)	35	8	8
1	QUAS0090	patte de fixation gauche pour meuble de cuisine	92	34,5	49,5
1	QUAS0091	patte de fixation droit pour meuble de cuisine	92	34,5	49,5
1	QUAS0092	cache gauche de la patte de fixation meuble cuisine	67	43	25,5
1	QUAS0093	cache droit de la patte de fixation meuble cuisine	67	43	25,5
1	QUBP0135	poignée entre axe 64mm	91	20	9
2	QUDV0330	applique de fixation pour meuble de cuisine	48	60	6,8
2	QUPR0154	rail plastique blanc	442	10,5	8
1	QUPR0158	tige partie basse	10	10	528
4	QUST0002	taquet plastique noir	11	18,4	13
6	QUVI0050	vis d'assemblage bois 7 x 50	10	10	50,6
2	QUVI0103	vis M4 x 12 poëlier	14,1	9,8	9,8

largeur	540
profondeur	354
hauteur	750 ou 776
poids	18,82 kg