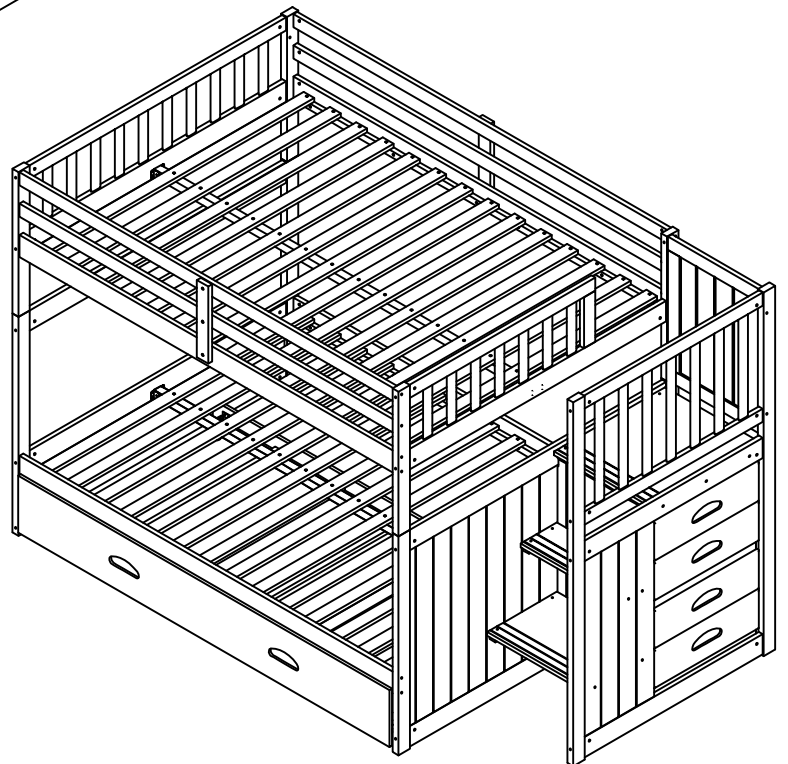
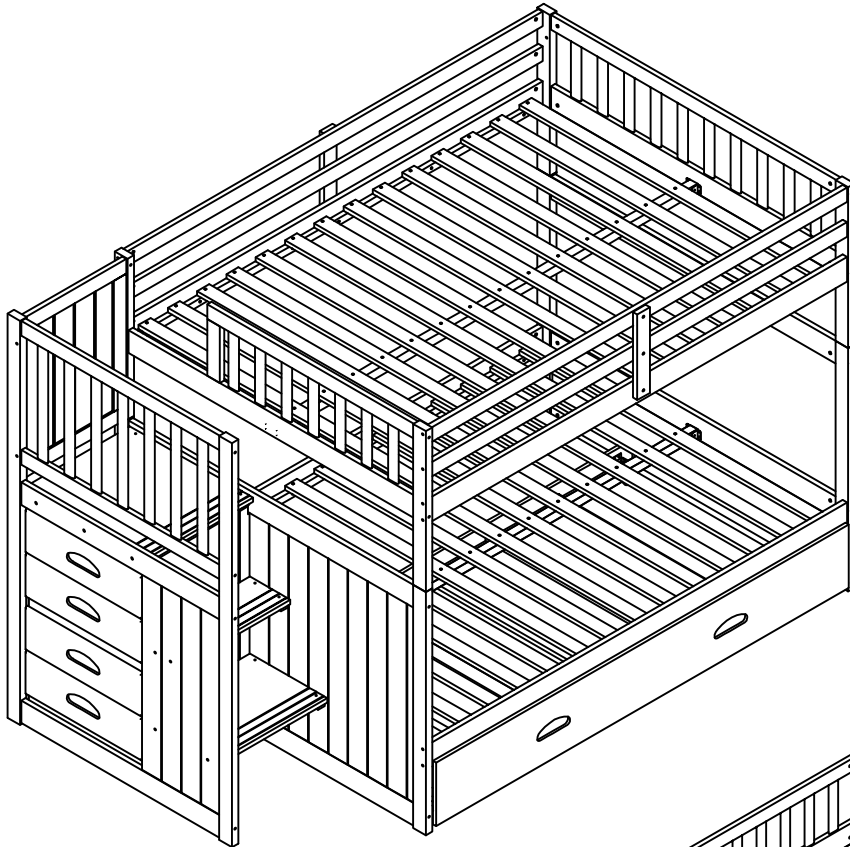


ASSEMBLY INSTRUCTIONS

INSTRUCTIONS DE MONTAGE

FULL OVER FULL BUNK BED LIT SUPERPOSÉ COMPLET SUR COMPLET



N708P402246/N708P402247/N708P402248

ASSEMBLY INSTRUCTIONS

INSTRUCTIONS DE MONTAGE



SAFETY WARNINGS



1. This bed is designed for use only mattress (es) meeting the following specifications on the upper bunk and lower bunk:

Upper bunk (bunk bed and tribed included)

Bed Type	Length	Width	Thickness
Full Standard	74" - 75"	53" - 54"	6" max

Lower bunk

Bed Type	Length	Width	Thickness
Full Standard	74" - 75"	53" - 54"	8"

2. Replacement parts, including additional guardrails, maybe obtained from any of our (GIGACLOUD TECHNOLOGY (USA) INC. 4388 SHIRLEY AVENUE EL MONTE, CA 91731) dealers
3. Follow the information on the warnings appearing on the upper bunk bed end structure and on the carton. Do not remove warning label from bed.
4. Always use the recommended size mattresses or mattress supports, or both, to help prevent the likelihood of entrapment or falls.
5. Surface of mattress must be at least 5" (127mm) below the upper edge of guardrails.
6. Do not allow children under 6 years of age to use the upper bunk.
7. Periodically check and ensure that the guardrail, ladder, and other components are in their proper position, free from damage, and that all connectors are tight.
8. Do not allow horseplay on or under the bed and prohibit jumping on the bed.
9. Always use the ladder for entering and leaving the upper bunk.
10. Do not use substitute part. Contact the manufacture or dealer for replacement part.
11. Use of a night light may provide added safety precaution for a child using the upper bunk.
12. Always use guardrails on both long sides of the upper bunk. If the bunk bed will be placed next to the wall, the guardrail that runs the full length of the bed should be placed against the wall to prevent entrapment between the bed and wall.
13. The use of water or sleep flotation mattresses is prohibited.
14. STRANGULATION HAZARD - Never attach or hang items to any part of the bunk bed that are not designed for use with the bed; for example, but not limited to, hook, belts and jump ropes.
15. Keep these instruction for future reference.
16. Prohibit more than one person on upper bunk
17. We recommend assembling your bunk bed on the shipping carton to protect your floor or carpet.
18. Be certain all staples are out of the box before beginning assembly on the shipping carton.

ASSEMBLY INSTRUCTIONS

INSTRUCTIONS DE MONTAGE



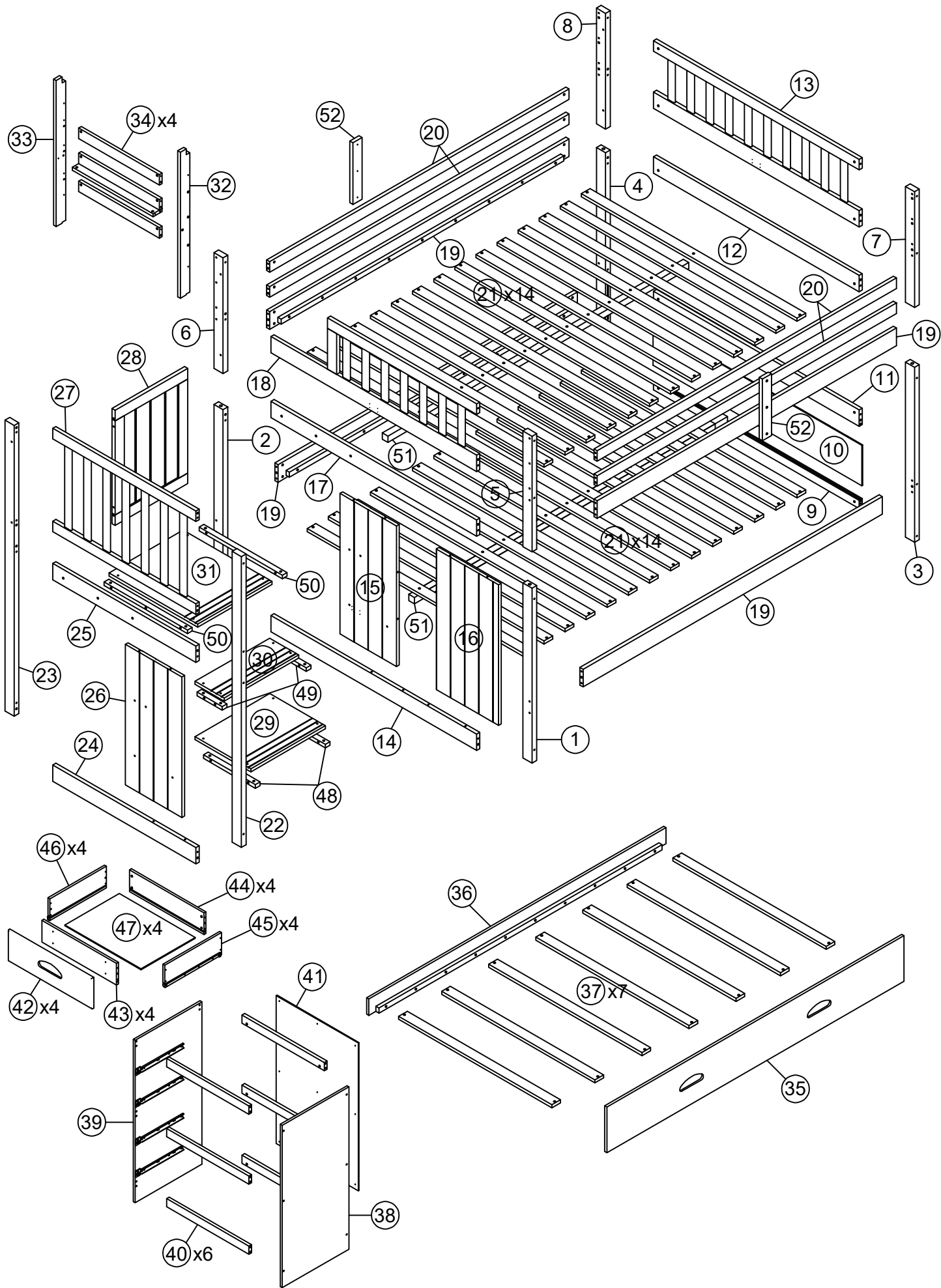
AVERTISSEMENTS DE SÉCURITÉ



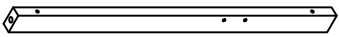
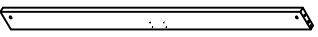
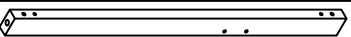
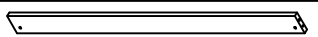
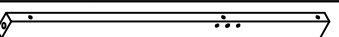
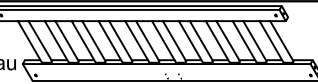
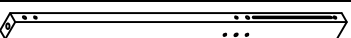
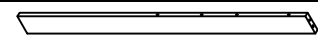
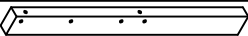
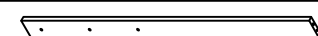

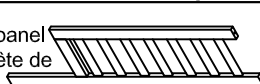
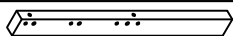
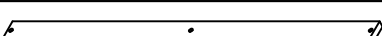
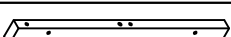
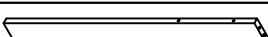
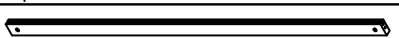
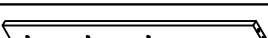
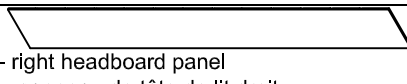
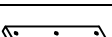
1. Ce lit est conçu pour utiliser uniquement des matelas répondant aux spécifications suivantes sur le lit supérieur et couchette inférieure:
Couchette supérieure (lits superposés et triblés inclus)

Type de lit	Longueur	Largeur	Épaisseur
Norme complète	74" - 75"	53" - 54"	6" max

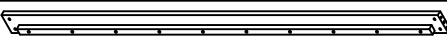

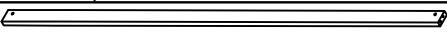
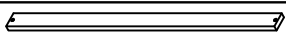
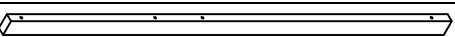
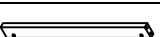
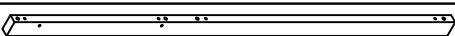
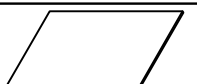
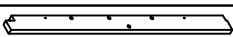
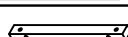
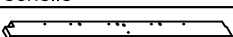
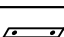
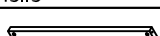
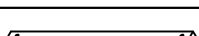

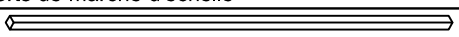
Type de lit	Longueur	Largeur	Épaisseur
Standard complet	74" - 75"	53" - 54"	8"
2. Les pièces de rechange, y compris les garde-corps supplémentaires, peuvent être obtenues auprès de l'un de nos (GIGACLOUD TECHNOLOGY (USA) INC. 4388 SHIRLEY AVENUE EL MONTE, CA 91731) revendeurs
3. Suivez les informations sur les avertissements apparaissant sur la structure d'extrémité supérieure du lit superposé et sur le carton. Ne retirez pas l'étiquette d'avertissement du lit.
4. Utilisez toujours des matelas ou des supports de matelas de taille recommandée, ou les deux, pour éviter le risque de coincement ou chutes.
5. La surface du matelas doit être à au moins 5" (127 mm) sous le bord supérieur des garde-corps.
6. Ne laissez pas les enfants de moins de 6 ans utiliser le lit supérieur.
7. Vérifiez et assurez-vous périodiquement que le garde-corps, l'échelle et les autres composants sont dans leur bonne position, exempt de dommages et que tous les connecteurs sont bien serrés.
8. Ne laissez pas les chahuts sur ou sous le lit et interdisez de sauter sur le lit.
9. Utilisez toujours l'échelle pour entrer et sortir de la couchette supérieure.
10. N'utilisez pas de pièce de rechange. Contactez le fabricant ou le revendeur pour obtenir une pièce de rechange.
11. L'utilisation d'une veilleuse peut fournir une mesure de sécurité supplémentaire pour un enfant utilisant le lit supérieur.
12. Utilisez toujours des garde-corps sur les deux côtés longs du lit supérieur. Si le lit superposé est placé à côté du mur, le garde-corps qui s'étend sur toute la longueur du lit doit être placé contre le mur pour éviter tout coincement entre le lit et le mur.
13. L'utilisation de matelas flottants à eau ou de sommeil est interdite.
14. **RISQUE D'ÉTRANGULATION** - N'attachez ou ne suspendez jamais d'objets à une partie du lit superposé qui ne sont pas conçus pour être utilisés avec le lit ; par exemple, mais sans s'y limiter, les crochets, les ceintures et les cordes à sauter.
15. Conservez ces instructions pour référence future.
16. Interdire plus d'une personne sur la couchette supérieure
17. Nous vous recommandons d'assembler votre lit superposé sur le carton d'expédition pour protéger votre sol ou votre tapis.
18. Assurez-vous que toutes les agrafes sont sorties de la boîte avant de commencer l'assemblage sur le carton d'expédition.



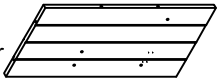
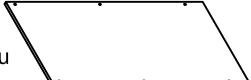


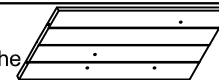

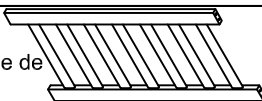

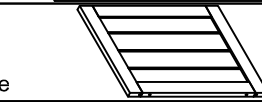





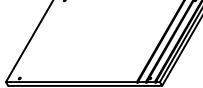

N708P402246

1	 Lower bed - left front leg Lit inférieur - pied avant gauche	1pc	11	 Lower bed - right headboard panel Lit inférieur - panneau de tête de lit droit	1pc
2	 Lower bed - left back leg Lit inférieur - jambe arrière gauche	1pc	12	 Lower bed - right headboard top rail Lit inférieur - traverse supérieure de tête de lit droite	1pc
3	 Lower bed - right front leg Lit inférieur - pied avant droit	1pc	13	 Upper bed - right headboard panel Lit supérieur - panneau de tête de lit droit	1pc
4	 Lower bed - right back leg Lit inférieur - jambe arrière droite	1pc	14	 Lower bed - left headboard bottom rail Lit inférieur - rail inférieur gauche de la tête de lit	1pc
5	 Upper bed - left front leg Lit supérieur - pied avant gauche	1pc	17	 Lower bed - left headboard top rail Lit inférieur - traverse supérieure de tête de lit gauche	1pc
6	 Upper bed - left back leg Lit supérieur - pied arrière gauche	1pc	18	 Upper bed - left headboard panel Lit supérieur - panneau de tête de lit gauche	1pc
7	 Upper bed - right front leg Lit supérieur - pied avant droit	1pc	21	 Slats Lattes	28pcs
8	 Upper bed - right back leg Lit supérieur - pied arrière droit	1pc	24	 Ladder side bottom rail Rail inférieur côté échelle	1pc
9	 Lower bed - right headboard panel Lit inférieur - panneau de tête de lit droit	1pc	25	 Ladder side center rail Rail central côté échelle	1pc
10	 Lower bed - right headboard panel Lit inférieur - panneau de tête de lit droit	1pc	52	 Upper guardrails support Support garde-corps supérieur	2pcs








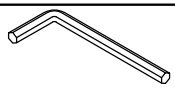







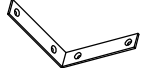

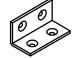

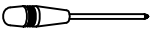
N708P402247

19	 Upper & lower side rails Rails latéraux supérieurs et inférieurs	4pcs	36	 Trundle back panel Panneau arrière gigogne	1pc
20	 Upper guardrails Garde-corps supérieurs	4pcs	37	 Trundle short slats Lit gigogne à lattes courtes	7pcs
22	 Ladder front leg Pied avant d'échelle	1pc	40	 Drawer set supports Supports pour ensembles de tiroirs	6pcs
23	 Ladder back leg Jambe arrière d'échelle	1pc	47	 Drawer bottom panel Panneau inférieur du tiroir	4pcs
32	 Ladder bulkhead right leg Jambe droite de cloison d'échelle	1pc	48	 Ladder step supports Supports de marche d'échelle	2pcs
33	 Ladder bulkhead left leg Jambe gauche de cloison d'échelle	1pc	49	 Ladder step supports Supports de marche d'échelle	2pcs
34	 Ladder bulkhead rail Traverse de cloison échelle	4pcs	50	 Ladder step supports Supports de marche d'échelle	2pcs
35	 Trundle front panel Panneau avant du lit gigogne	1pc	51	 Upper & lower slat support Support de lattes supérieur et inférieur	2pcs

N708P402248 (Hardware in this SKU/Matériel dans ce SKU)

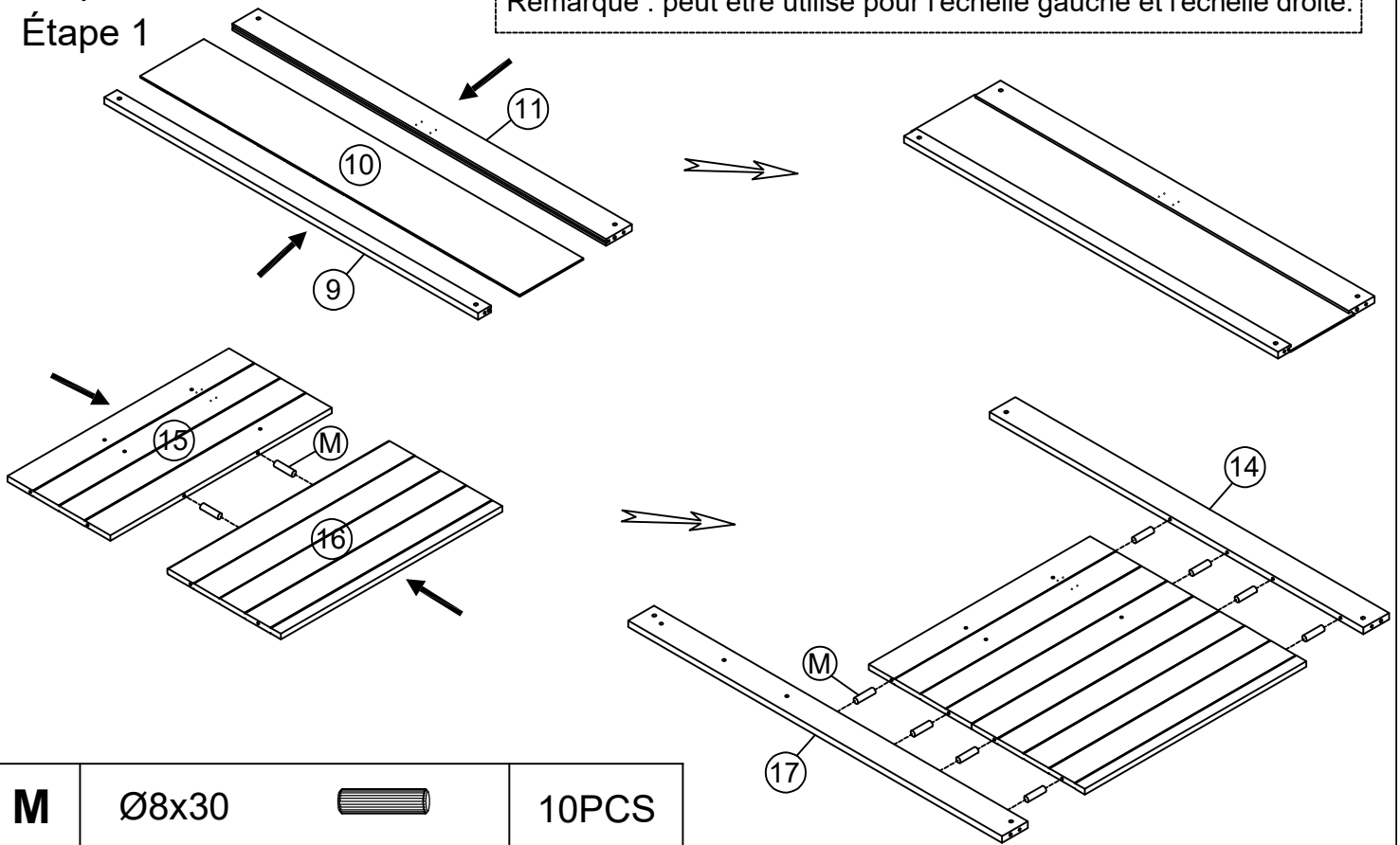
15	Lower left headboard panel Panneau de tête de lit inférieur gauche		1pc	38	Drawer set right panel Ensemble de tiroirs panneau droit		1pc
16	Lower left headboard panel Panneau de tête de lit inférieur gauche		1pc	39	Drawer set left panel Ensemble de tiroirs panneau gauche		1pc
26	Ladder left side bottom panel Panneau inférieur latéral gauche de l'échelle		1pc	41	Drawer set back panel Fond de tiroir		1pc
27	Ladder left side top panel Panneau supérieur gauche de l'échelle		1pc	42	Drawer front panel Façade de tiroir		4pcs
28	Ladder back panel Panneau arrière en échelle		1pc	43	Drawer front panel support Support de panneau avant de tiroir		4pcs
29	Ladder bottom step panel Panneau de marche inférieur d'échelle		1pc	44	Drawer back panel Panneau arrière du tiroir		4pcs
30	Ladder center step panel Panneau de marche centrale pour échelle		1pc	45	Drawer right panel Panneau droit du tiroir		4pcs
31	Ladder top step panel Panneau de marche supérieur pour échelle		1pc	46	Drawer left panel Panneau gauche du tiroir		4pcs

HARDWARE LIST/LISTE DU MATÉRIEL (N708P402248)

A	Ø4x38		40PCS	K	Ø12x80		4PCS
B	Ø4x20		16PCS	L	Ø10x40		36PCS
C	Ø4x15		33PCS	M	Ø8x30		50PCS
D	Ø4x30		108PCS	N	4x58		1PC
E	Ø4x15		32PCS	O	9x10		40PCS
F	1/4x100		25PCS	P	66x35x27		4PCS
G	1/4x75		28PCS	Q	Ø38x46x38		4PCS
H	1/4x55		12PCS	R	95x95x20		2PCS
I	1/4x40		14PCS	S	40x20x20		2PCS
J	1/4x30		12PCS		Phillip head screw Not include		

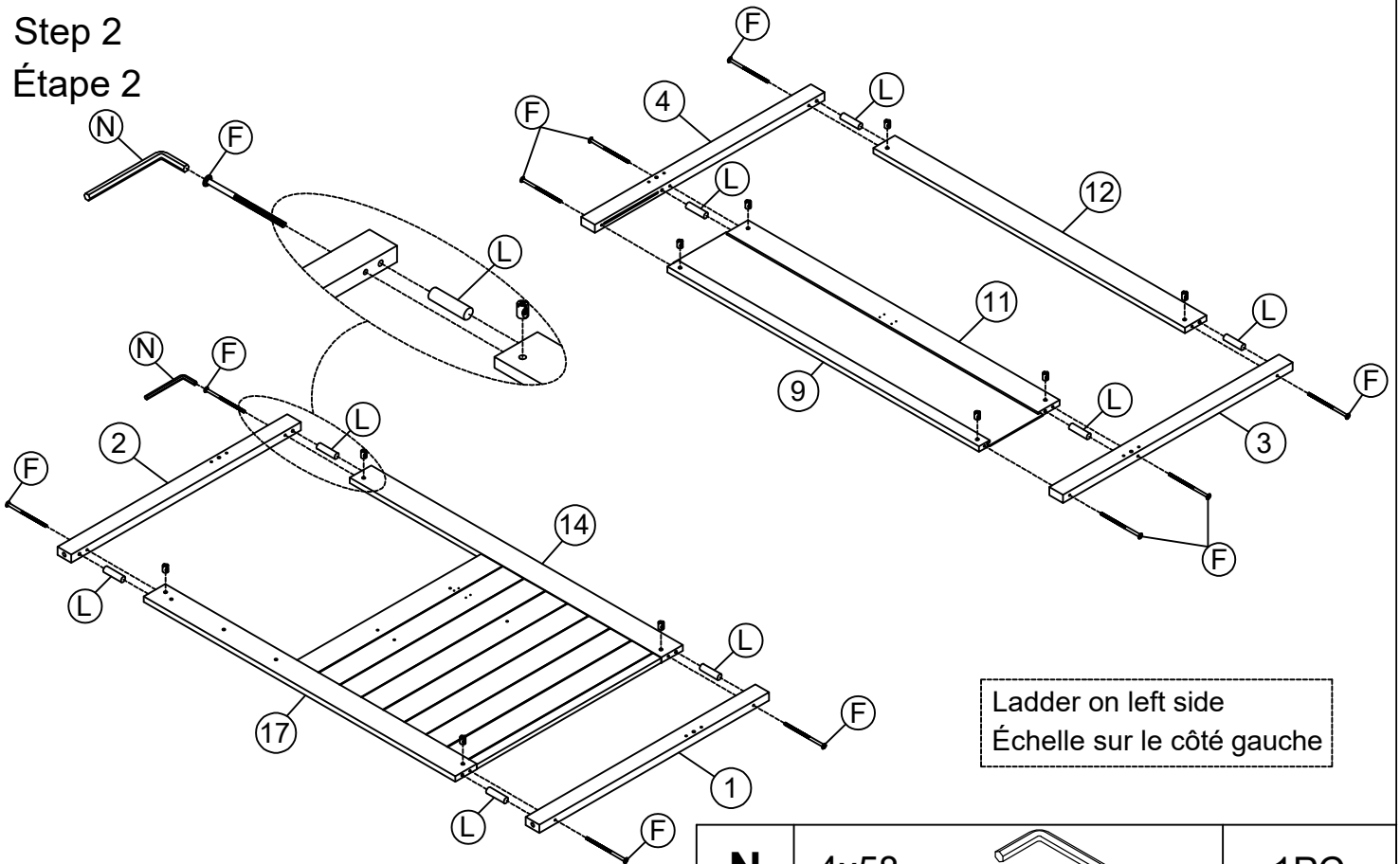
Step 1
Étape 1

Note: Can be used for Ladder left and Ladder right.
Remarque : peut être utilisé pour l'échelle gauche et l'échelle droite.

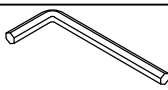




M	Ø8x30		10PCS
----------	-------	--	-------

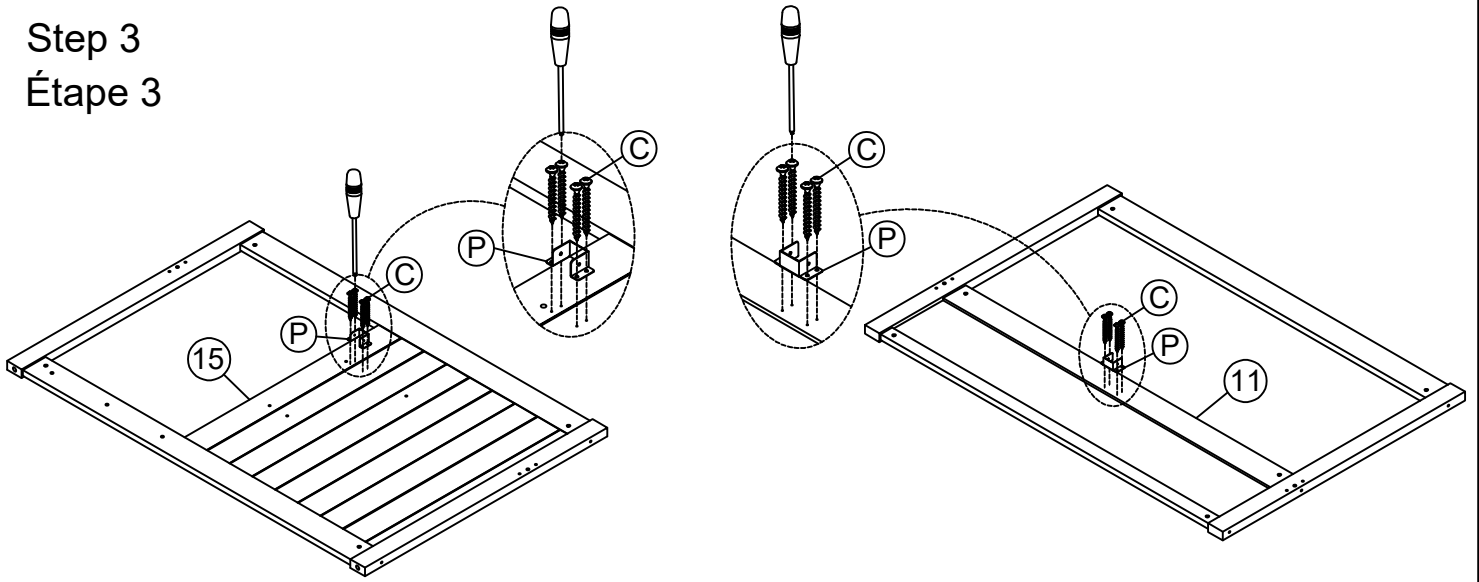
Step 2
Étape 2



Ladder on left side
Échelle sur le côté gauche

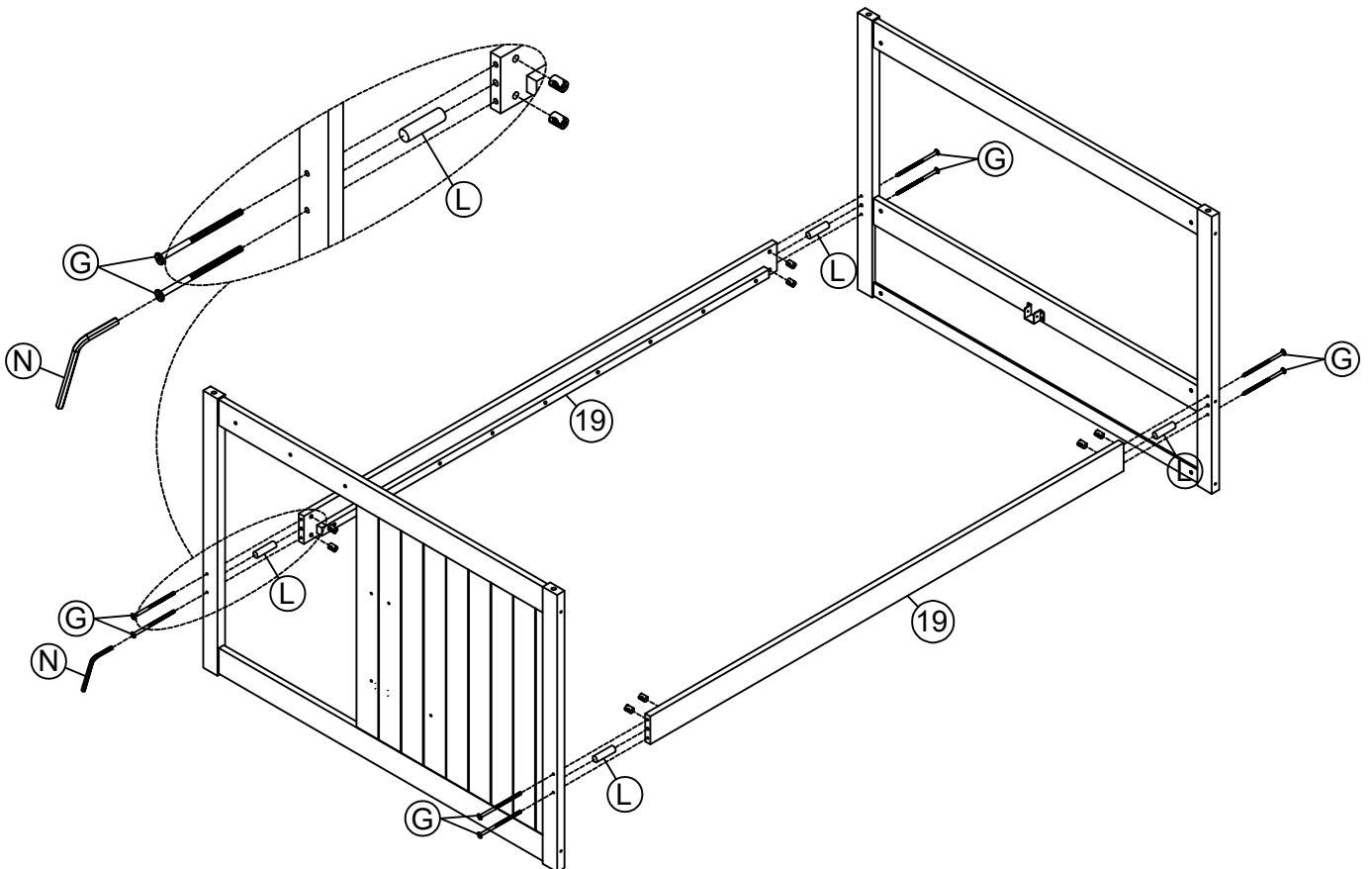
N	4x58		1PC
F	1/4x100		10PCS
L	Ø10x40		8PCS

Step 3
Étape 3



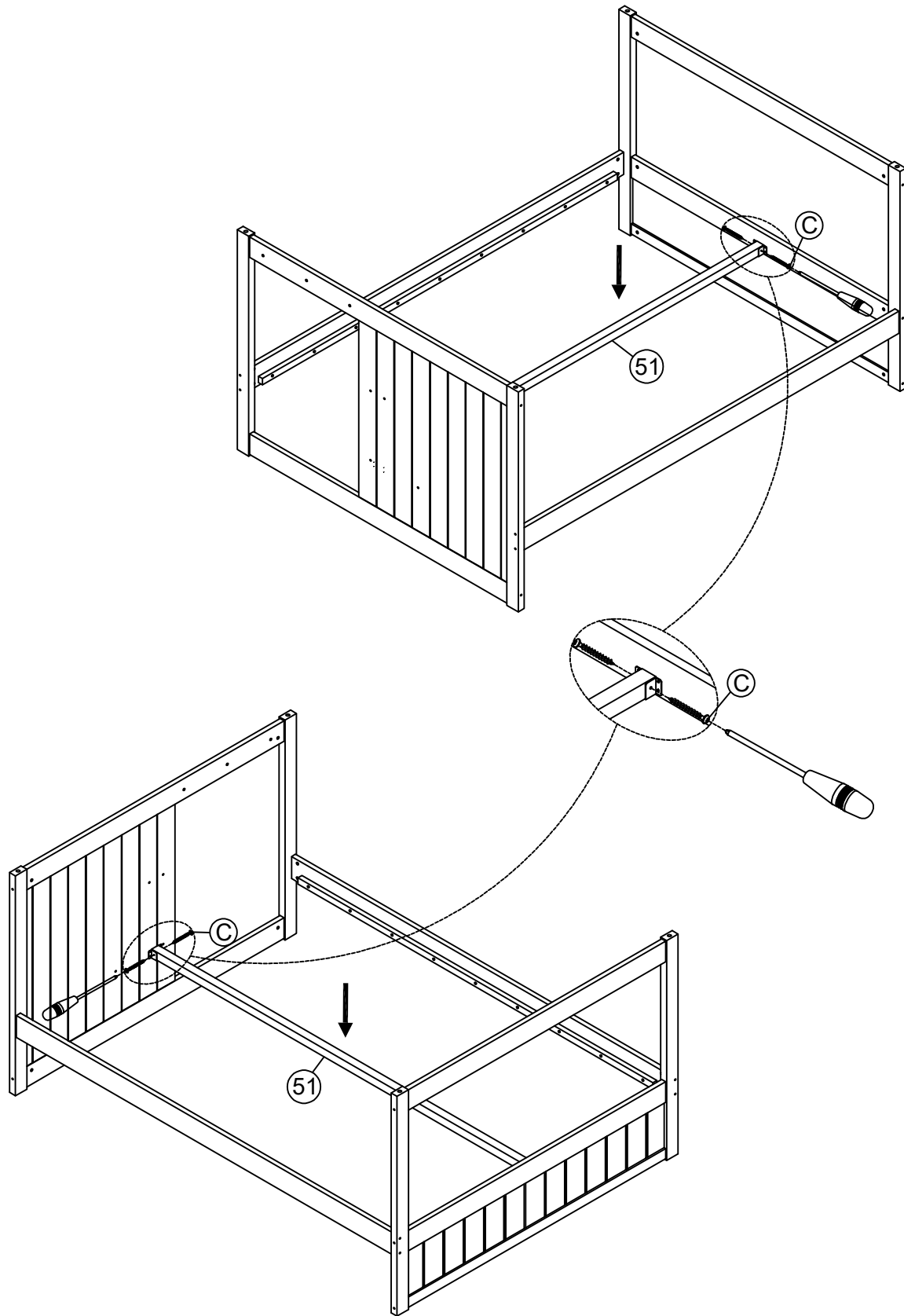
P	66x35x27		2PCS	C	Ø4x15		8PCS
----------	----------	--	------	----------	-------	--	------

Step 4
Étape 4



N	4x58		1PC	G	1/4x75		8PCS	L	Ø10x40		4PCS
----------	------	--	-----	----------	--------	--	------	----------	--------	--	------

Step 5
Étape 5



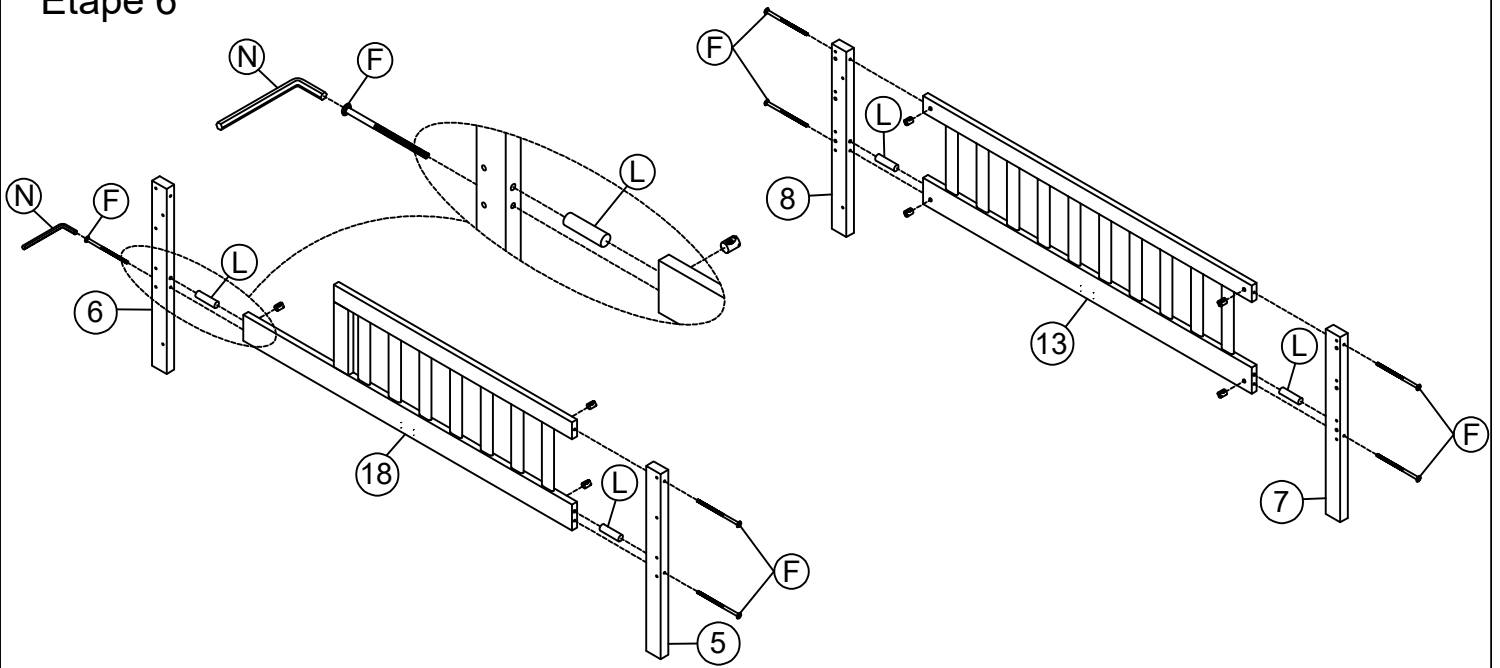
C

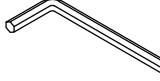


Ø4x15



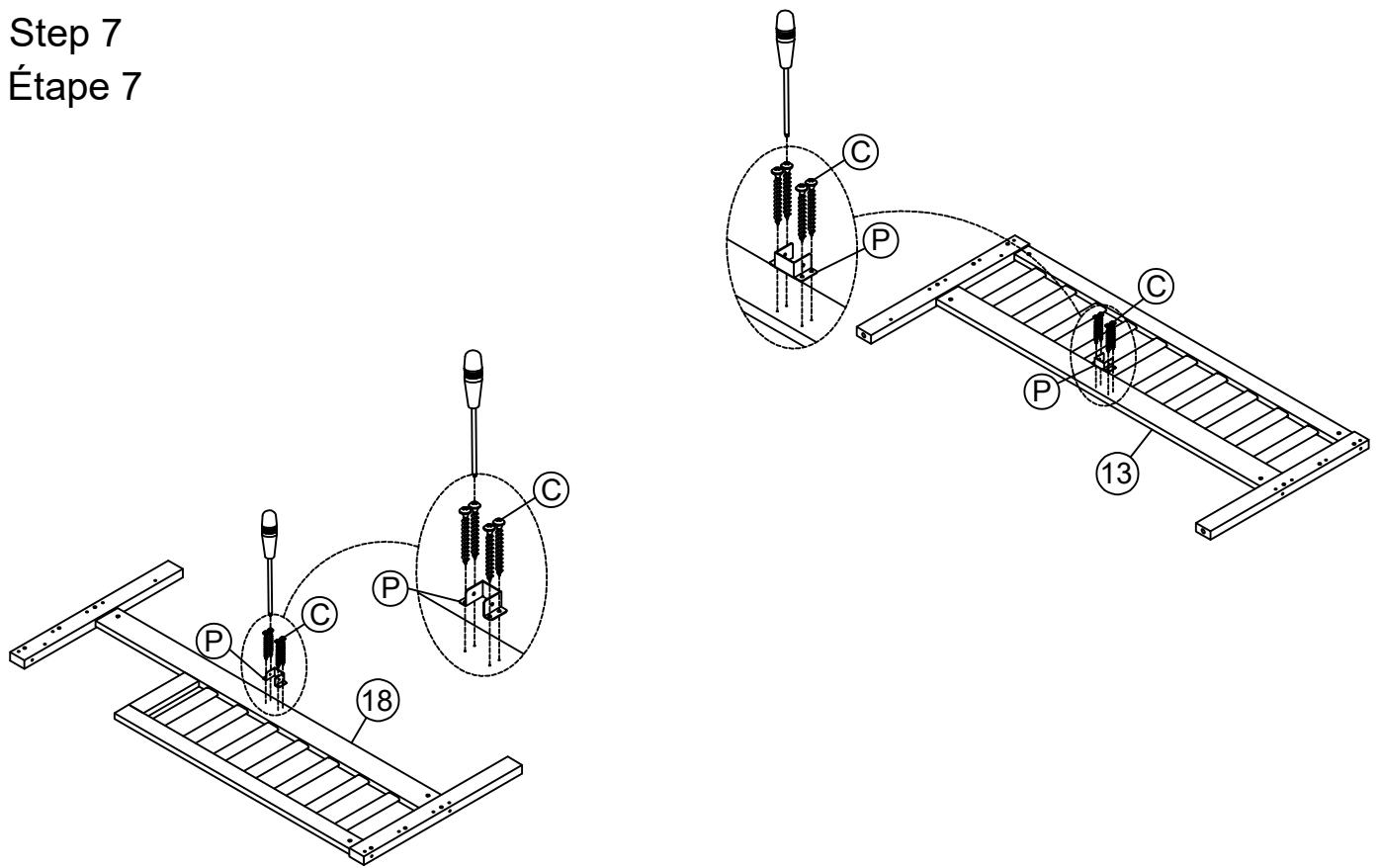
4PCS

Step 6
Étape 6



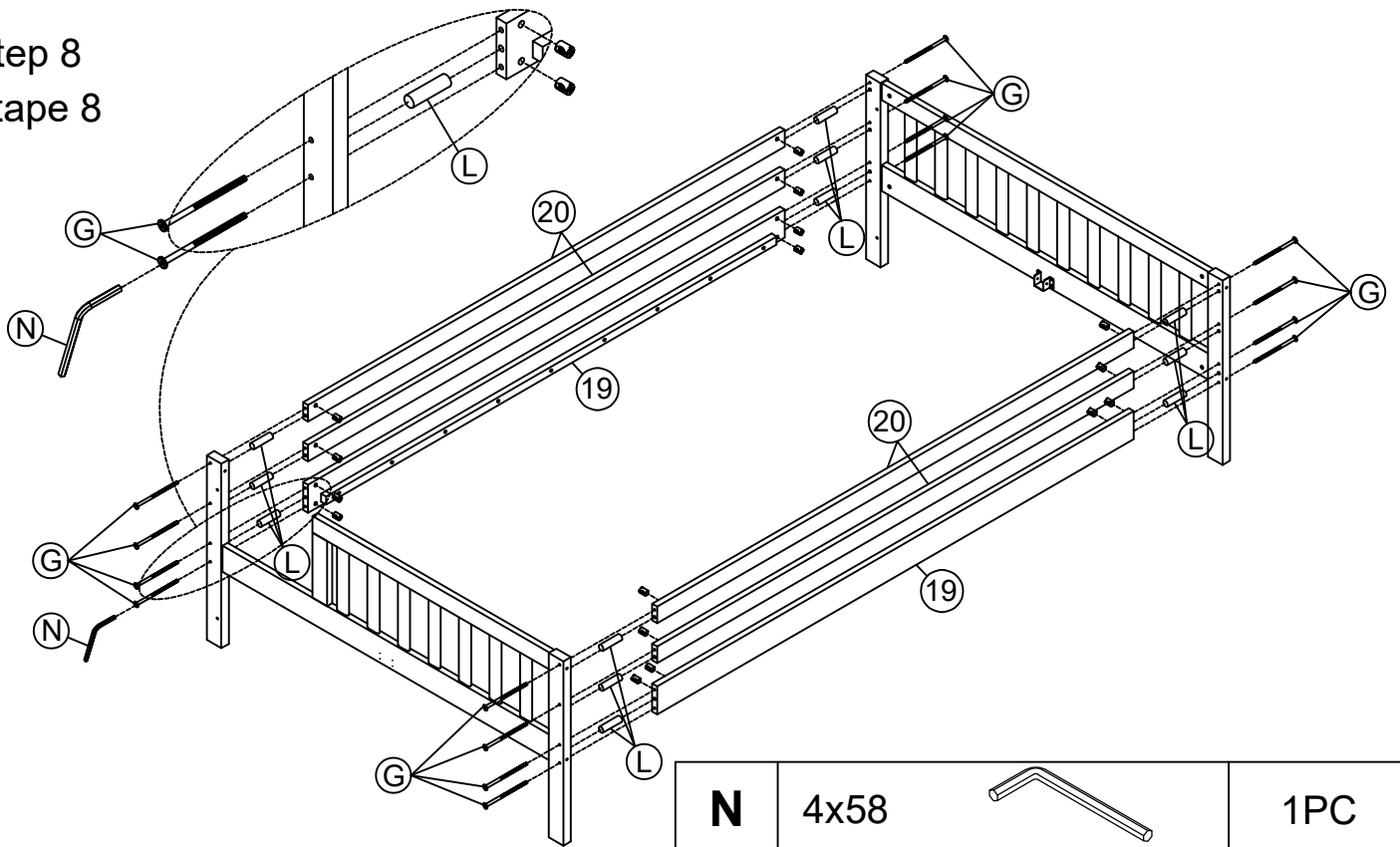
N	4x58		1PC
F	1/4x100		7PCS
L	Ø10x40		4PCS




Step 7
Étape 7



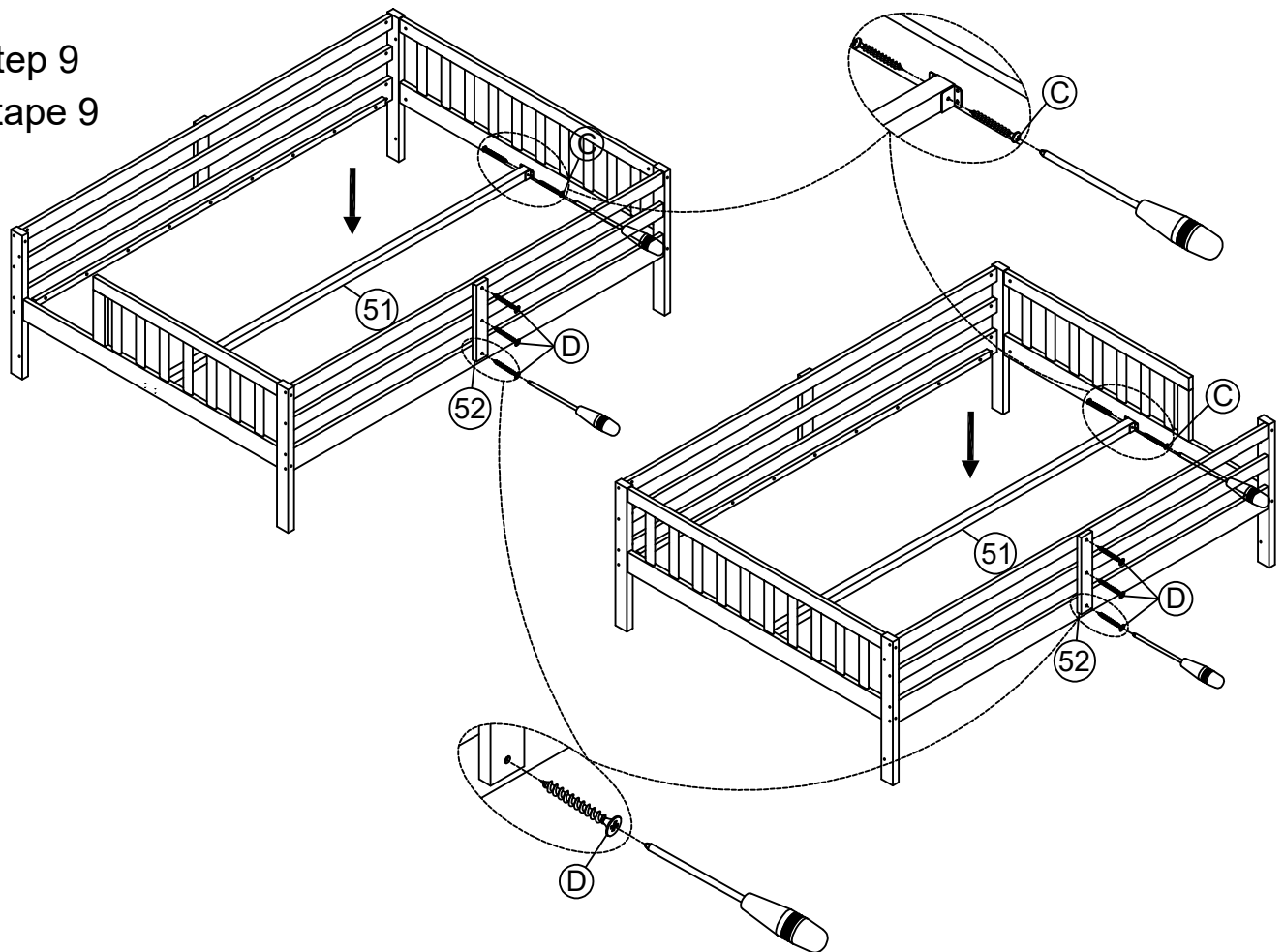
P	66x35x27		2PCS	C	Ø4x15		8PCS
----------	----------	---	------	----------	-------	---	------

Step 8
Étape 8



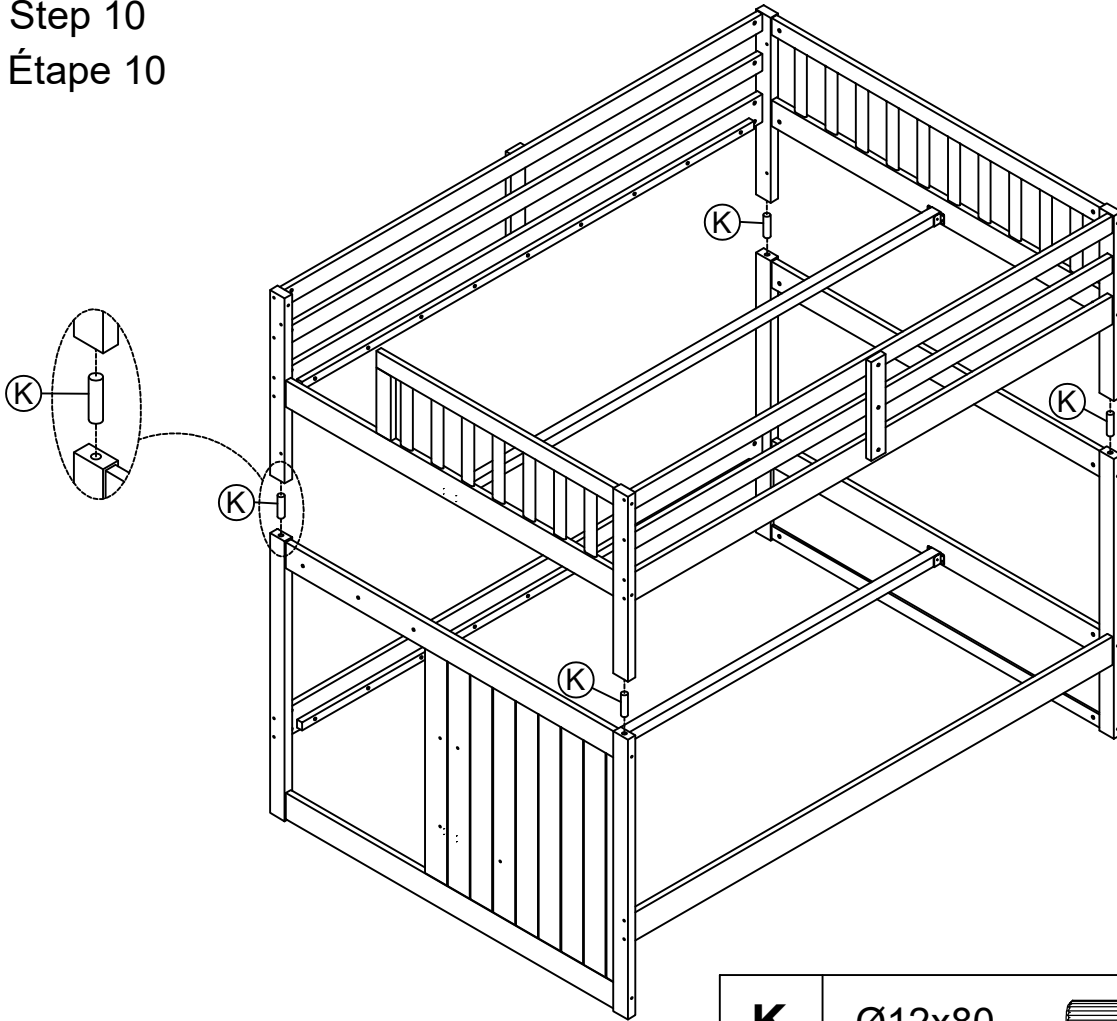
G	1/4x75		16PCS	L	Ø10x40		12PCS
				N	4x58		1PC

Step 9
Étape 9



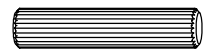
D	Ø4x30		6PCS	C	Ø4x15		4PCS
----------	-------	---	------	----------	-------	---	------

Step 10
Étape 10



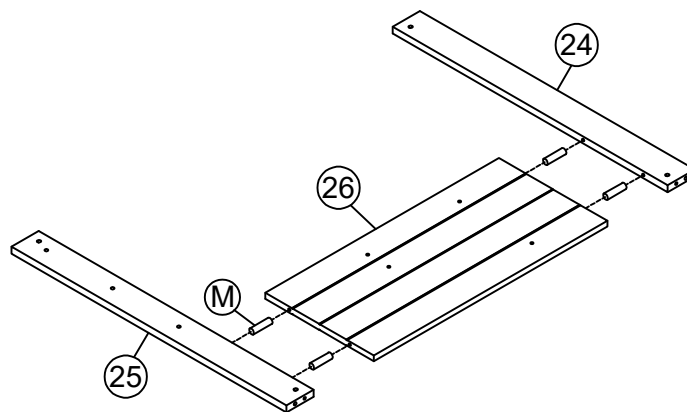
K

Ø12x80



4PCS

Step 11
Étape 11



Note: Can be used for Ladder left and Ladder right.
Remarque : peut être utilisé pour l'échelle gauche et l'échelle droite.

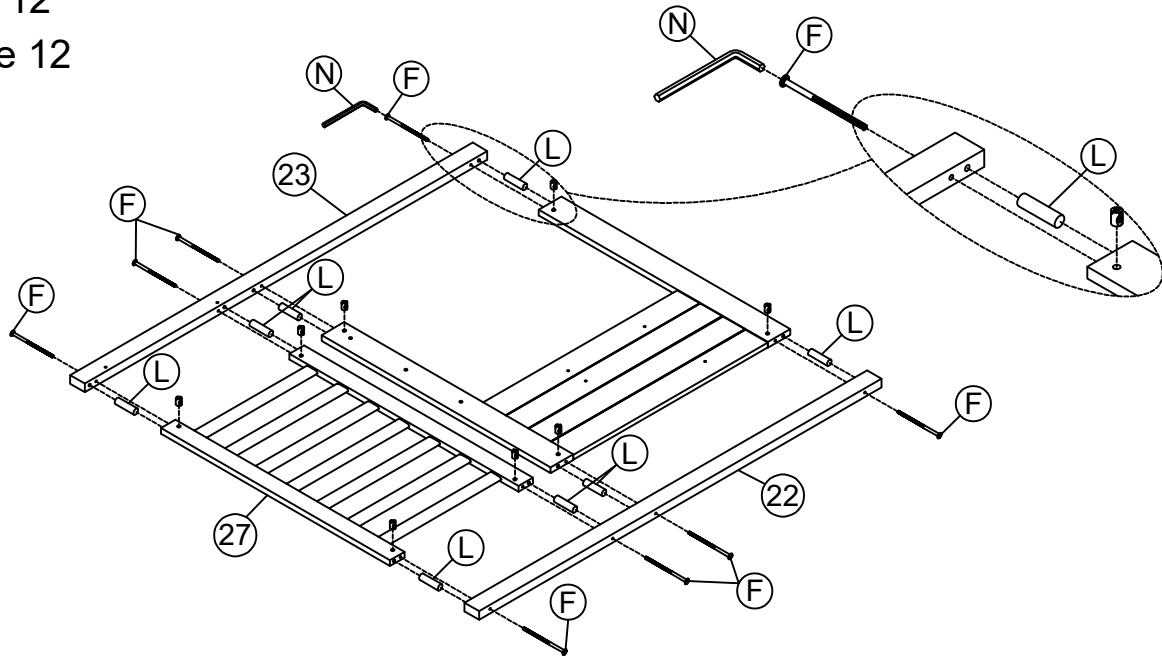
M

Ø8x30



4PCS

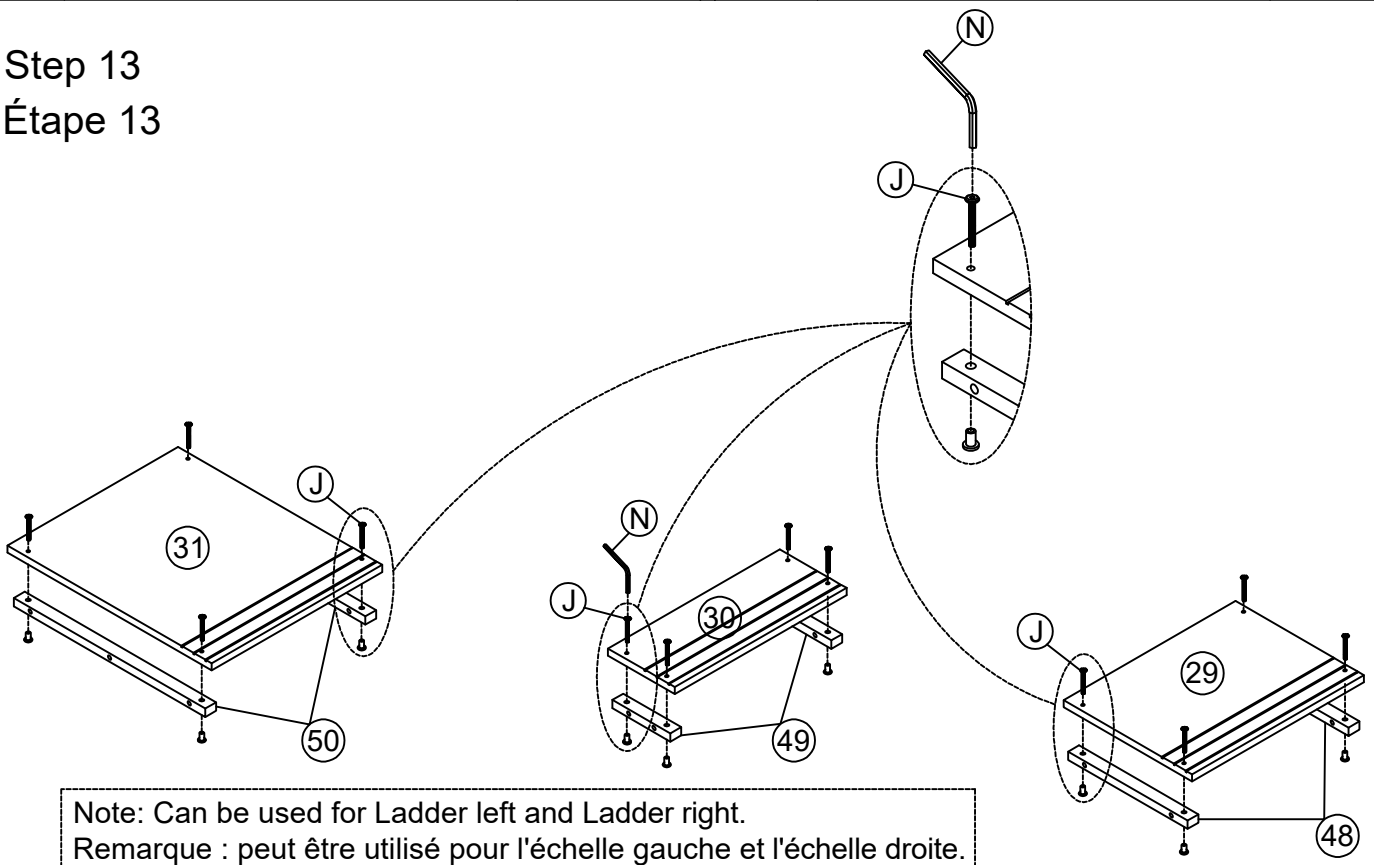
Step 12
Étape 12



Note: Can be used for Ladder left and Ladder right.
Remarque : peut être utilisé pour l'échelle gauche et l'échelle droite.

				N	4x58		1PC
F	1/4x100	8PCS	L	Ø10x40		8PCS	

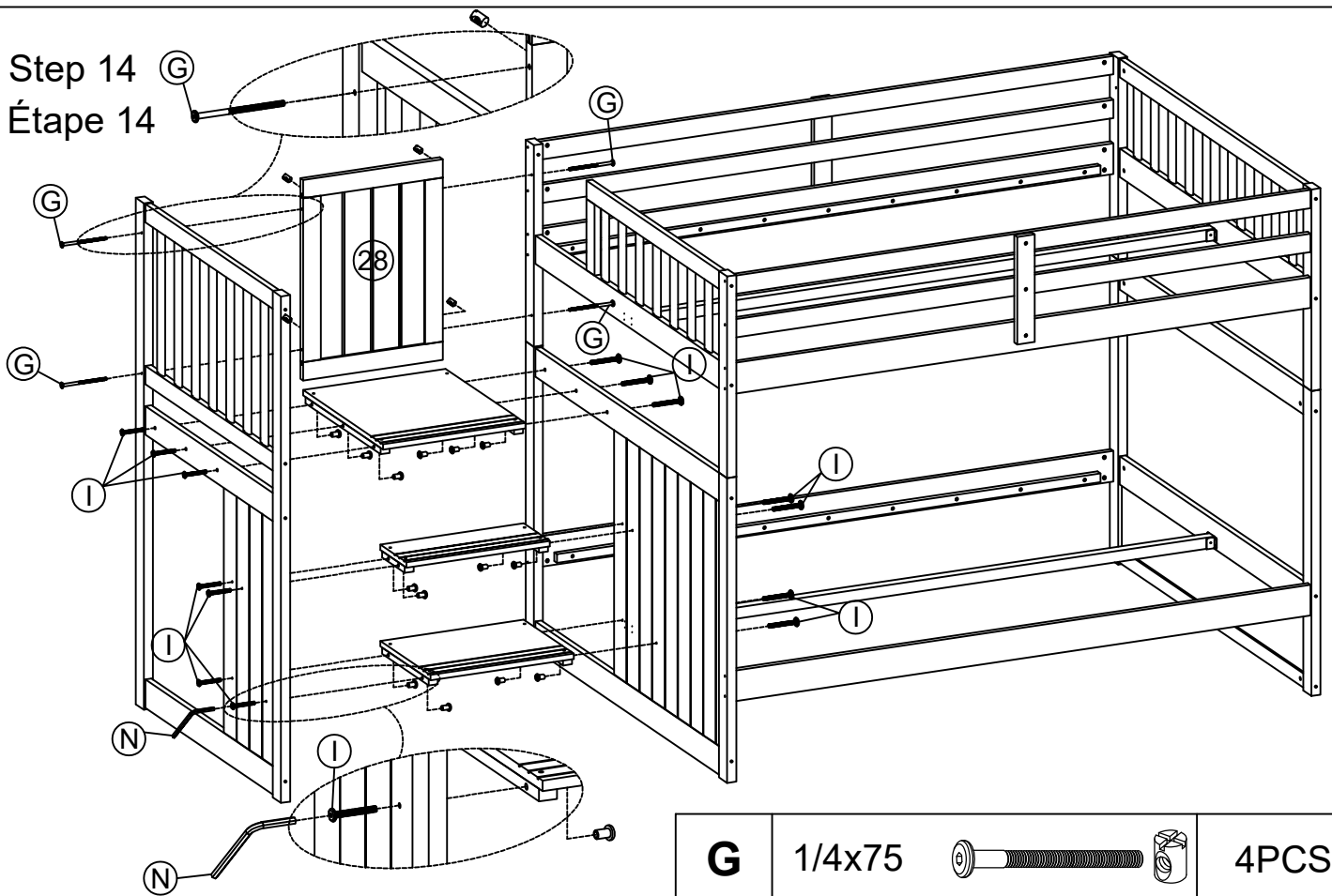
Step 13
Étape 13






Note: Can be used for Ladder left and Ladder right.
Remarque : peut être utilisé pour l'échelle gauche et l'échelle droite.

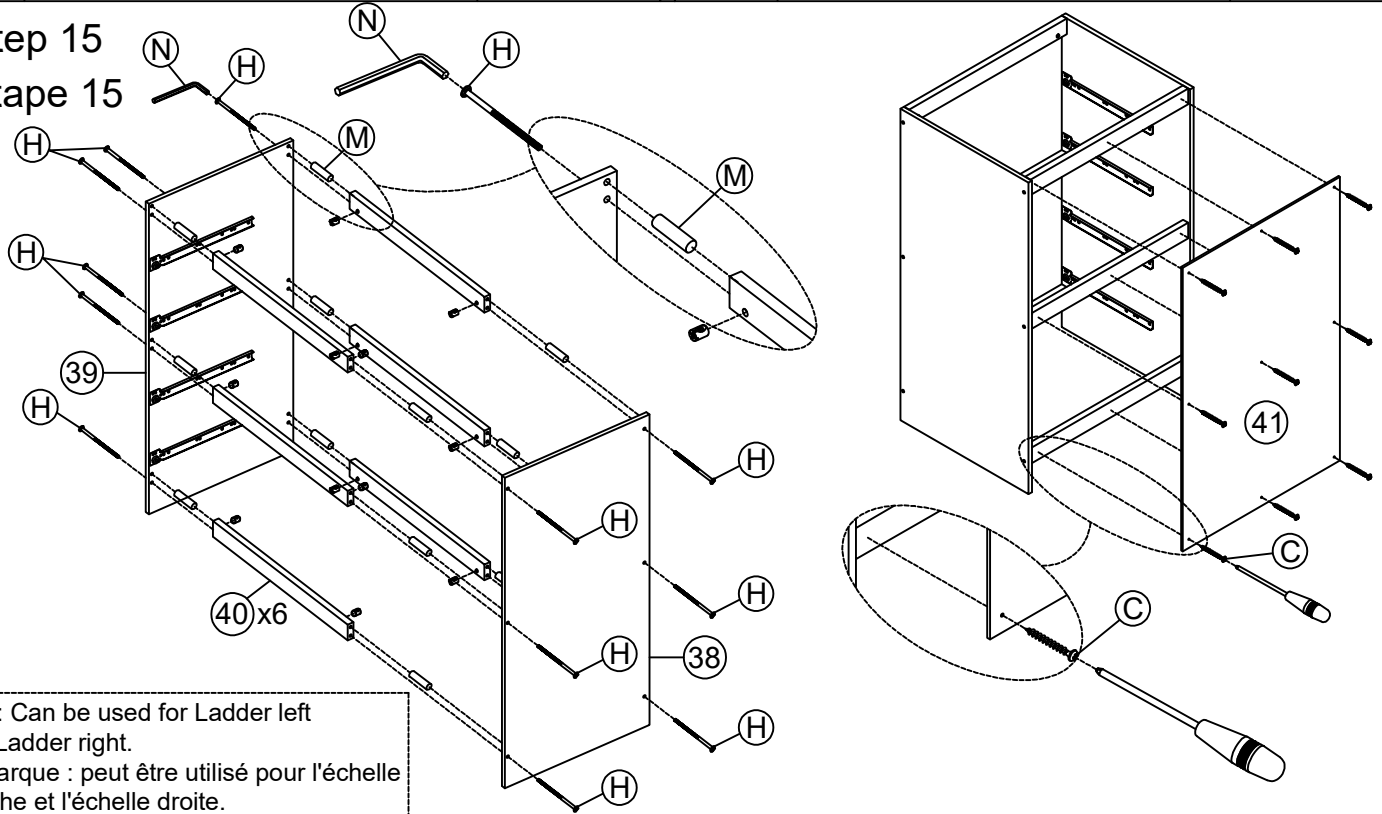
J	1/4x30	12PCS	N	4x58		1PC
----------	--------	-------	----------	------	--	-----

Step 14
Étape 14

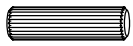





G	1/4x75		4PCS
I	1/4x40		14PCS
N	4x58		1PC

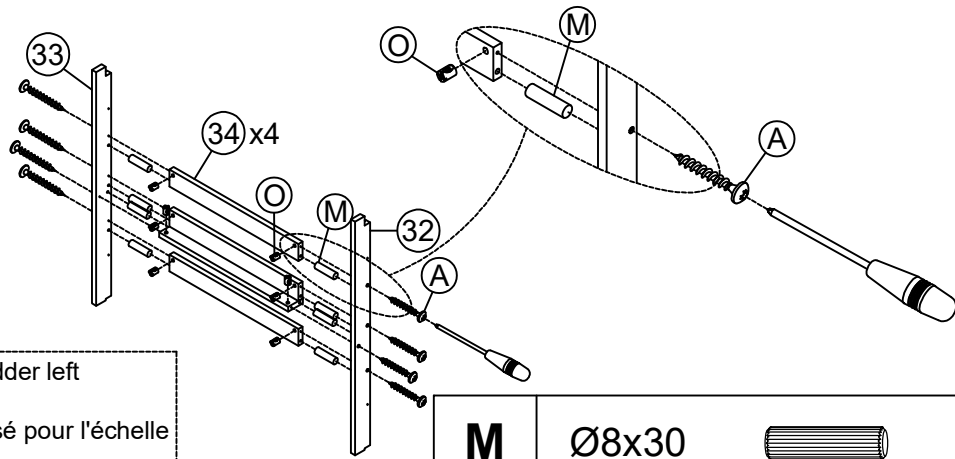
Step 15
Étape 15





Note: Can be used for Ladder left and Ladder right.
Remarque : peut être utilisé pour l'échelle gauche et l'échelle droite.

M	Ø8x30		12PCS	N	4x58		1PC
H	1/4x55		12PCS	C	Ø4x15		9PCS

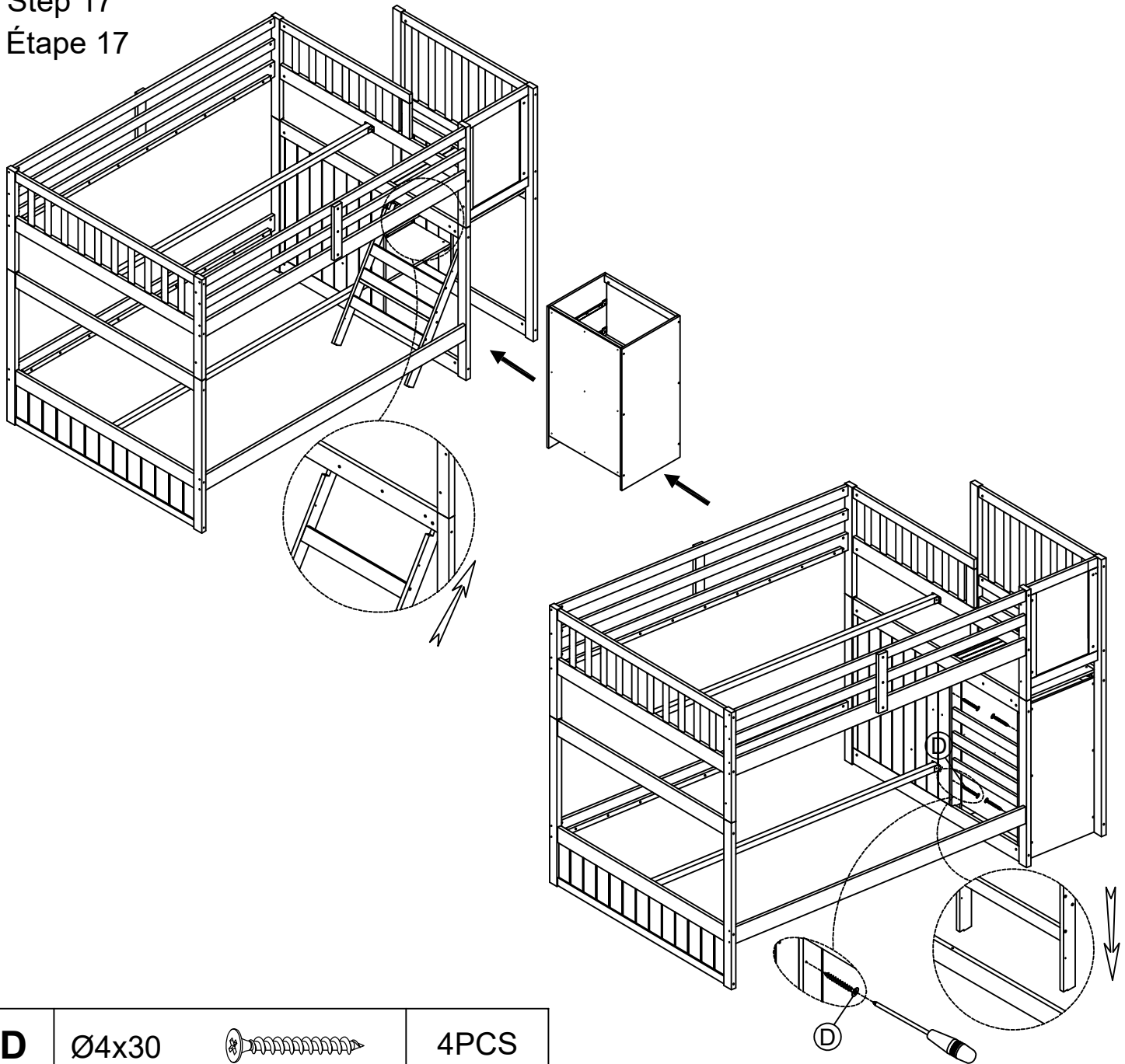
Step 16
Étape 16



Note: Can be used for Ladder left and Ladder right.
Remarque : peut être utilisé pour l'échelle gauche et l'échelle droite.

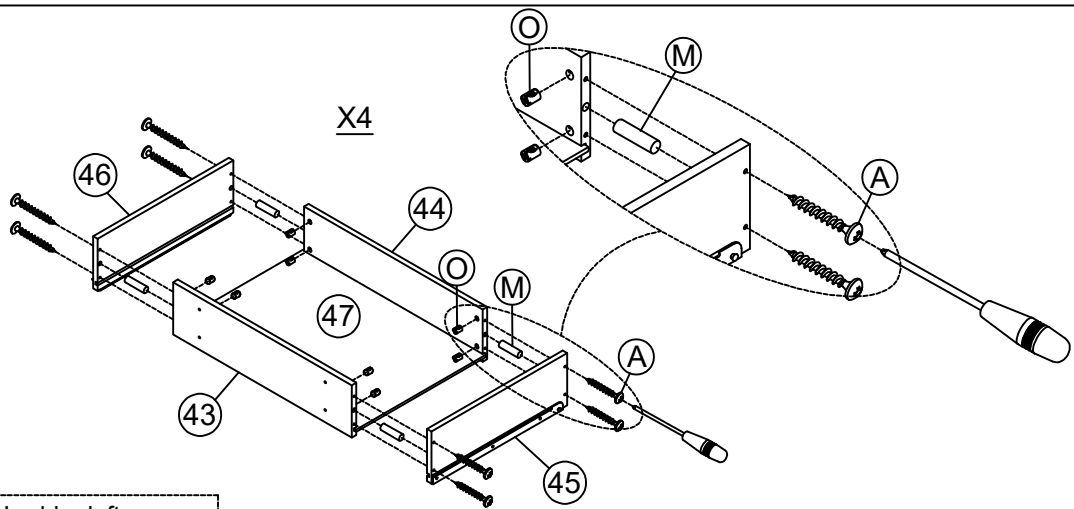
			M	Ø8x30		8PCS
A	Ø4x38	8PCS	O	9x10		8PCS

Step 17
Étape 17






D	Ø4x30	4PCS
----------	-------	------

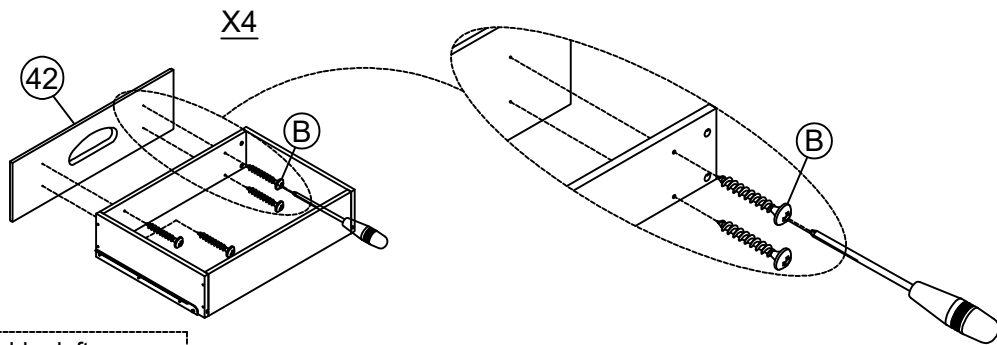
Step 18
Étape 18




Note: Can be used for Ladder left and Ladder right.
Remarque : peut être utilisé pour l'échelle gauche et l'échelle droite.

A	Ø4x38		32PCS
M	Ø8x30		16PCS
O	9x10		32PCS

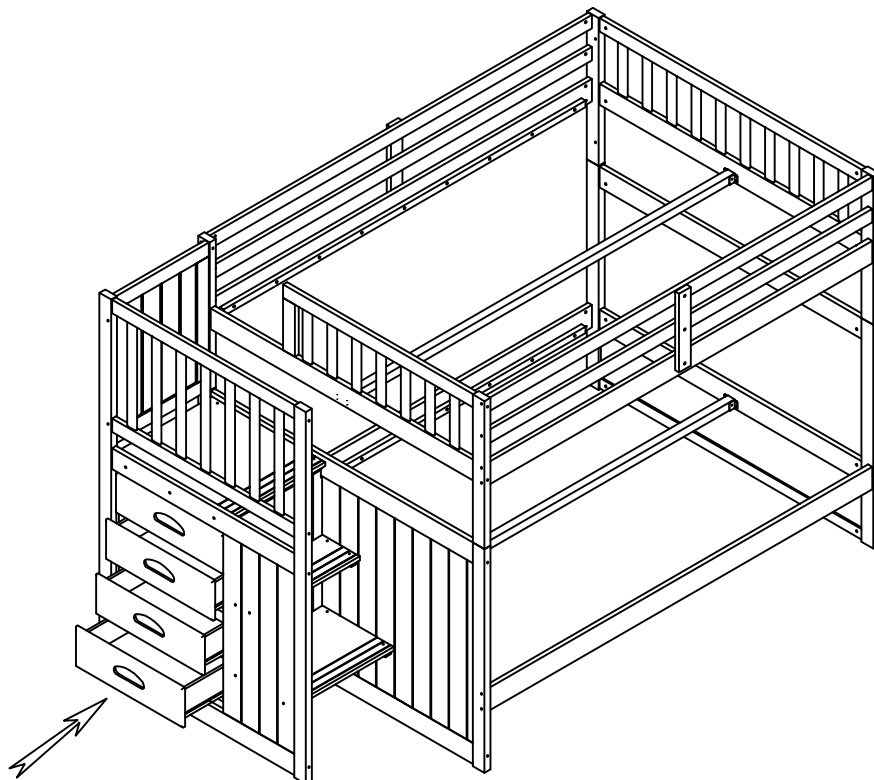
Step 19
Étape 19



Note: Can be used for Ladder left and Ladder right.
Remarque : peut être utilisé pour l'échelle gauche et l'échelle droite.

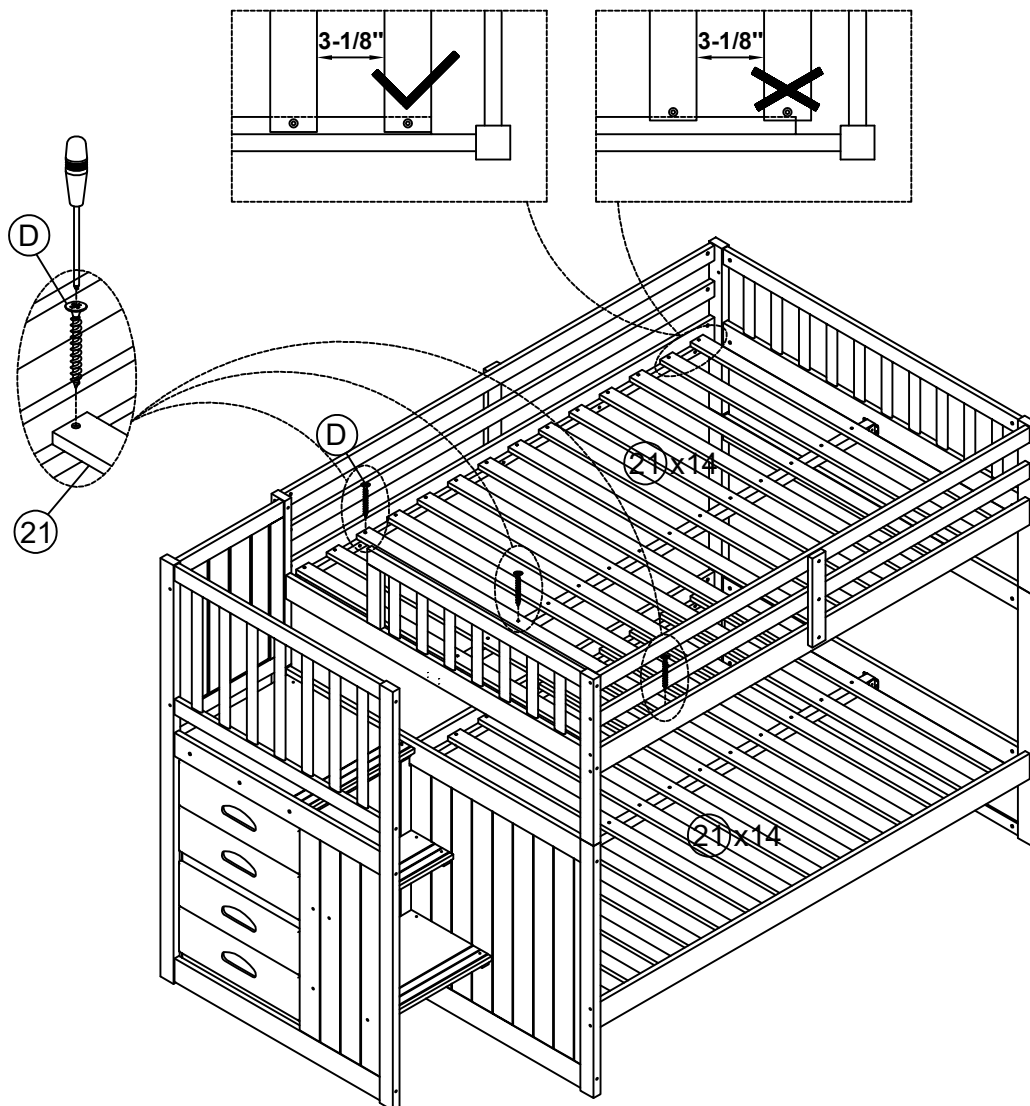
B	Ø4x20		16PCS
----------	-------	---	-------

Step 20
Étape 20



Step 21 Étape 21

First attach 2pcs part 21 to the front and end of the frame between headboard.
Then attach the remaining part 21 equidistantly between headboard
Fixez d'abord les 2 pièces 21 à l'avant et à l'extrémité du cadre entre la tête de lit.
Fixez ensuite la partie restante 21 à égale distance entre la tête de lit



Note : Do not lock the screws of the bed slats to the outermost edge of the bed slats, you need to leave a certain space at the edges, otherwise it will cause the board to break.

Remarque : Ne verrouillez pas les vis des lattes du sommier sur le bord le plus extérieur des lattes du sommier, vous devez laisser un certain espace sur les bords, sinon cela provoquera la rupture de la planche.

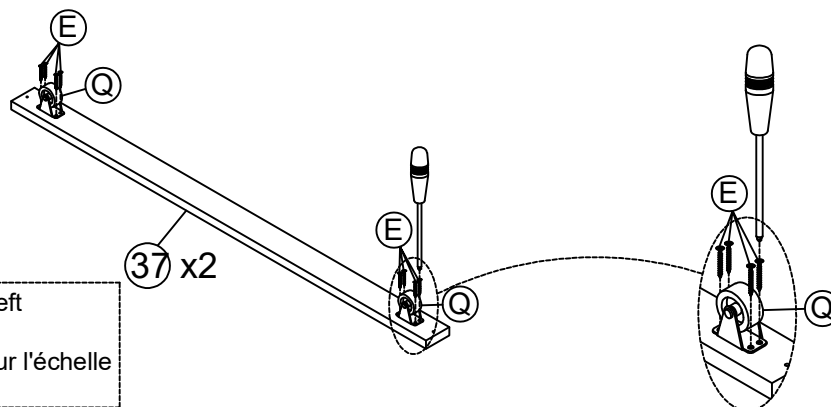
D

Ø4x30



84PCS

Step 22 Étape 22



Note: Can be used for Ladder left and Ladder right.
Remarque : peut être utilisé pour l'échelle gauche et l'échelle droite.

E

Ø4x15



16PCS

Q

Ø38x46x38



4PCS

Step 23

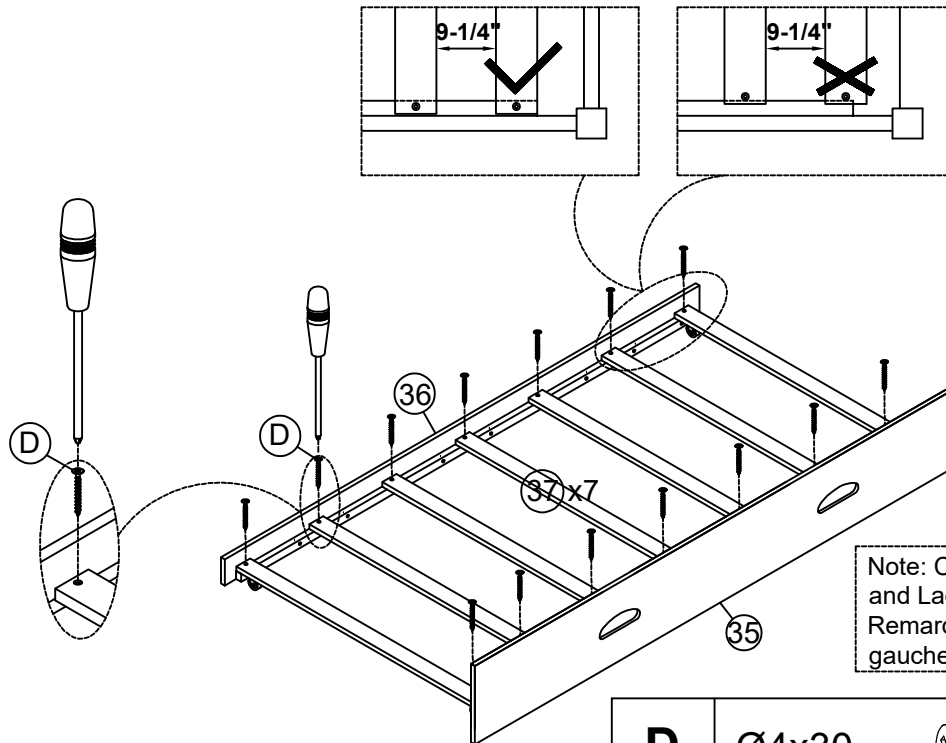
Étape 23

First attach 2 pcs part 37 to the front and end of the frame, between side rails.


Then attach the remaining part 37 equidistantly between side rails.

Fixez d'abord les 2 pièces 37 à l'avant et à l'extrémité du cadre, entre les rails latéraux.

Fixez ensuite la partie restante 37 à égale distance entre les rails latéraux.

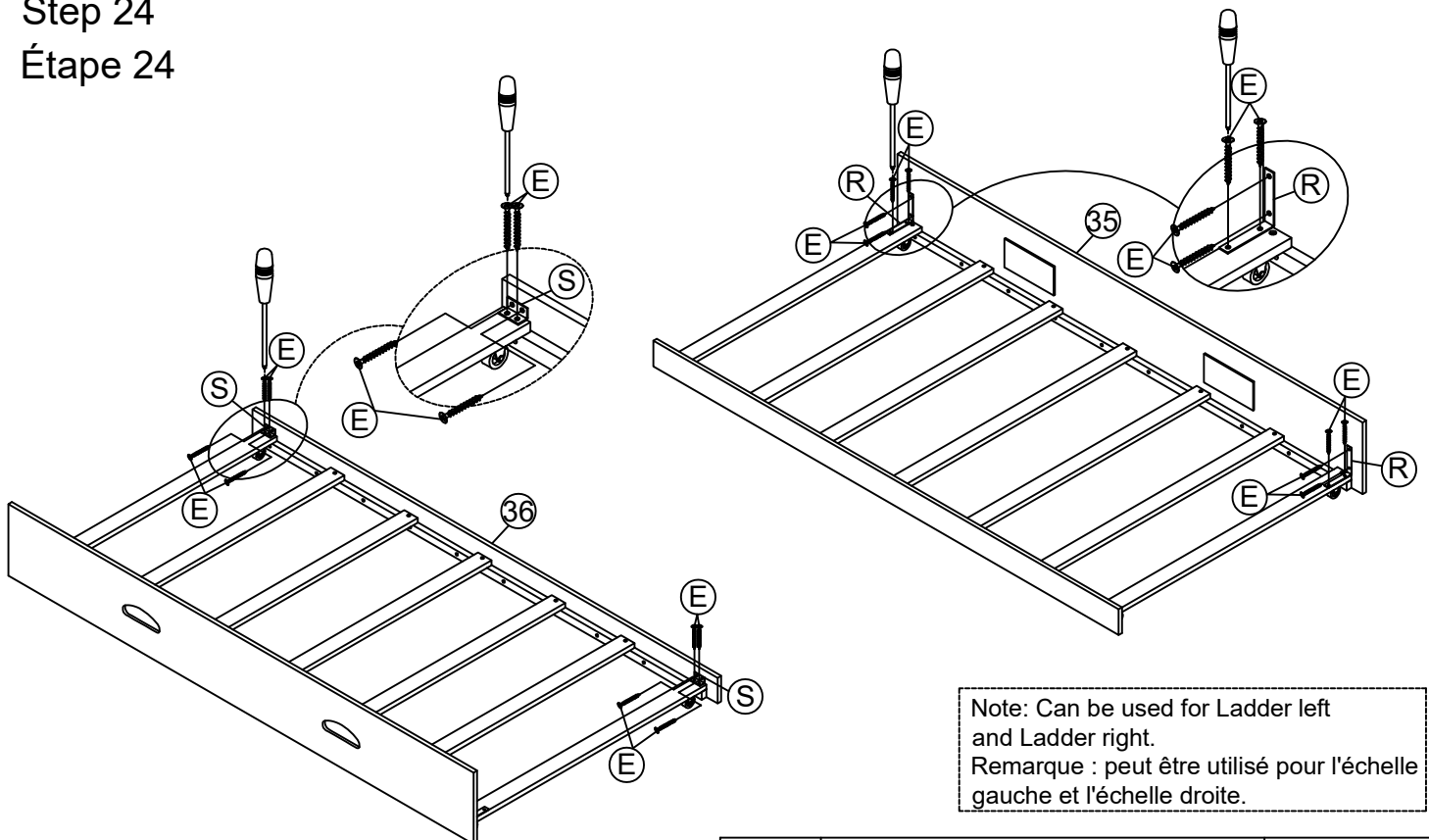


Note: Can be used for Ladder left and Ladder right.
Remarque : peut être utilisé pour l'échelle gauche et l'échelle droite.

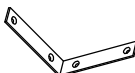
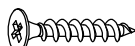
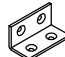
D	Ø4x30		14PCS
----------	-------	--	-------

Step 24

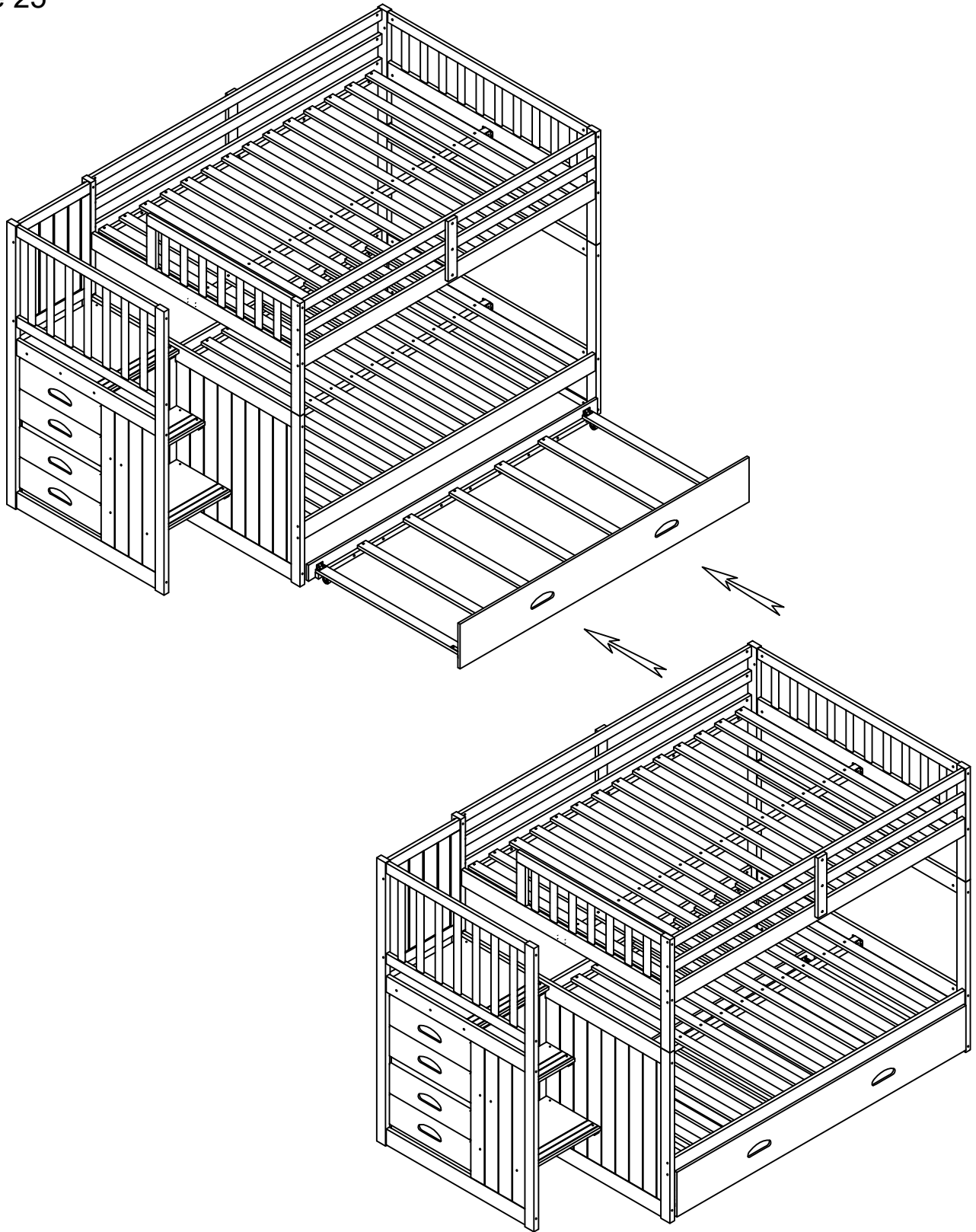
Étape 24



Note: Can be used for Ladder left and Ladder right.
Remarque : peut être utilisé pour l'échelle gauche et l'échelle droite.

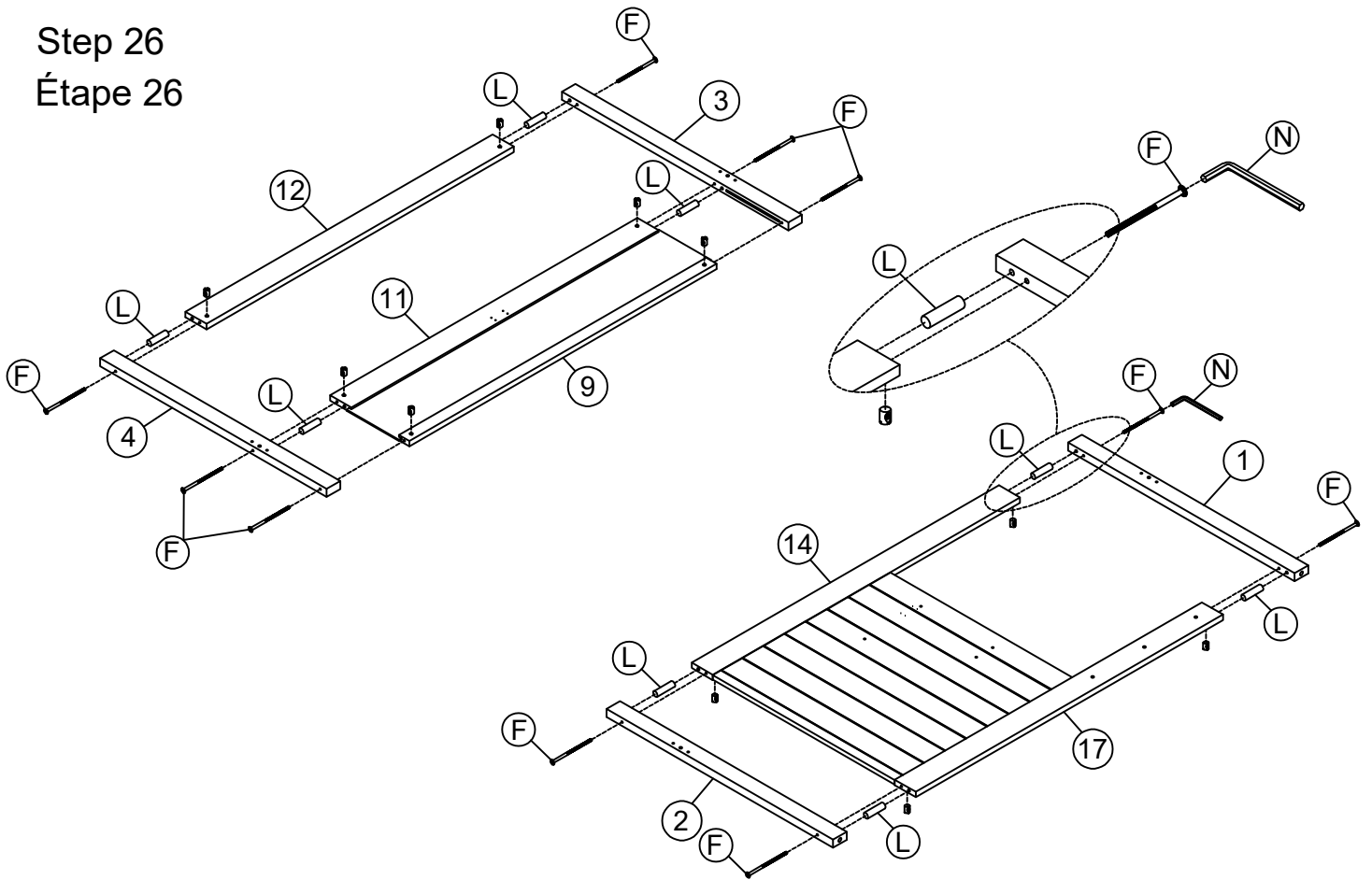
R	95x95x20		2PCS
E	Ø4x15		16PCS
S	40x20x20		2PCS

Step 25
Étape 25



Completed: Ladder on left side
Complété: Échelle sur le côté gauche

Step 26
Étape 26

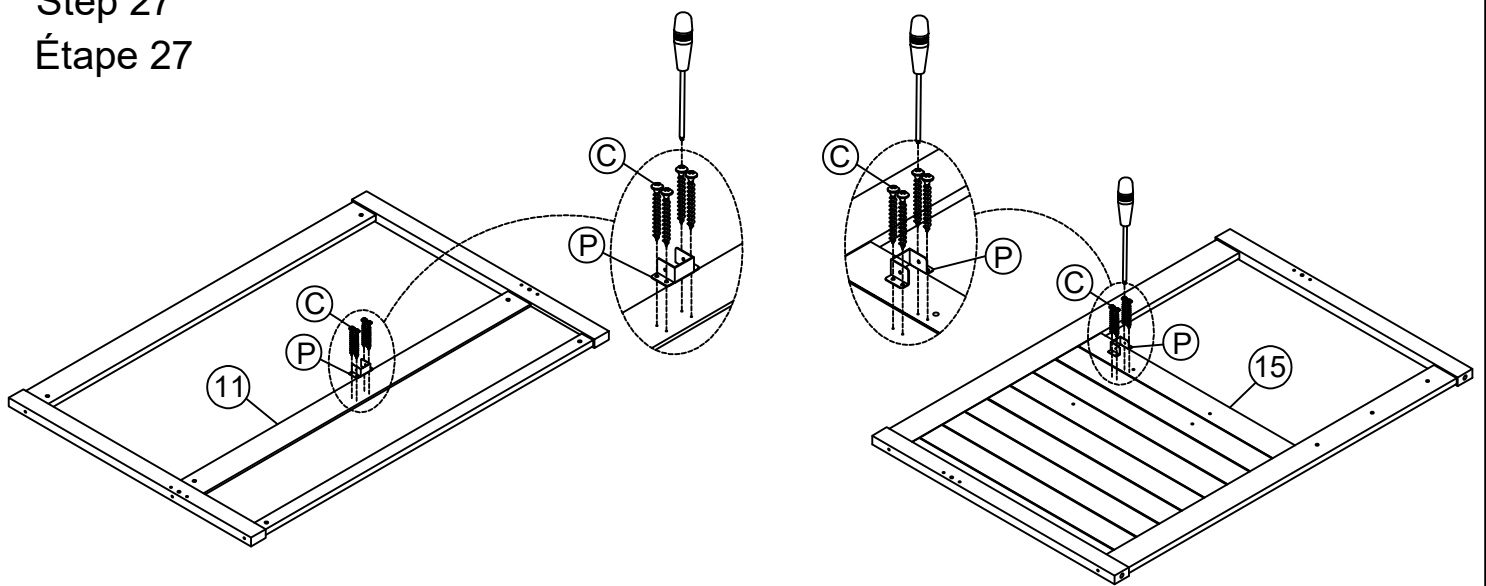


Ladder on right side
Échelle sur le côté droit

N	4x58		1PC
L	Ø10x40		8PCS

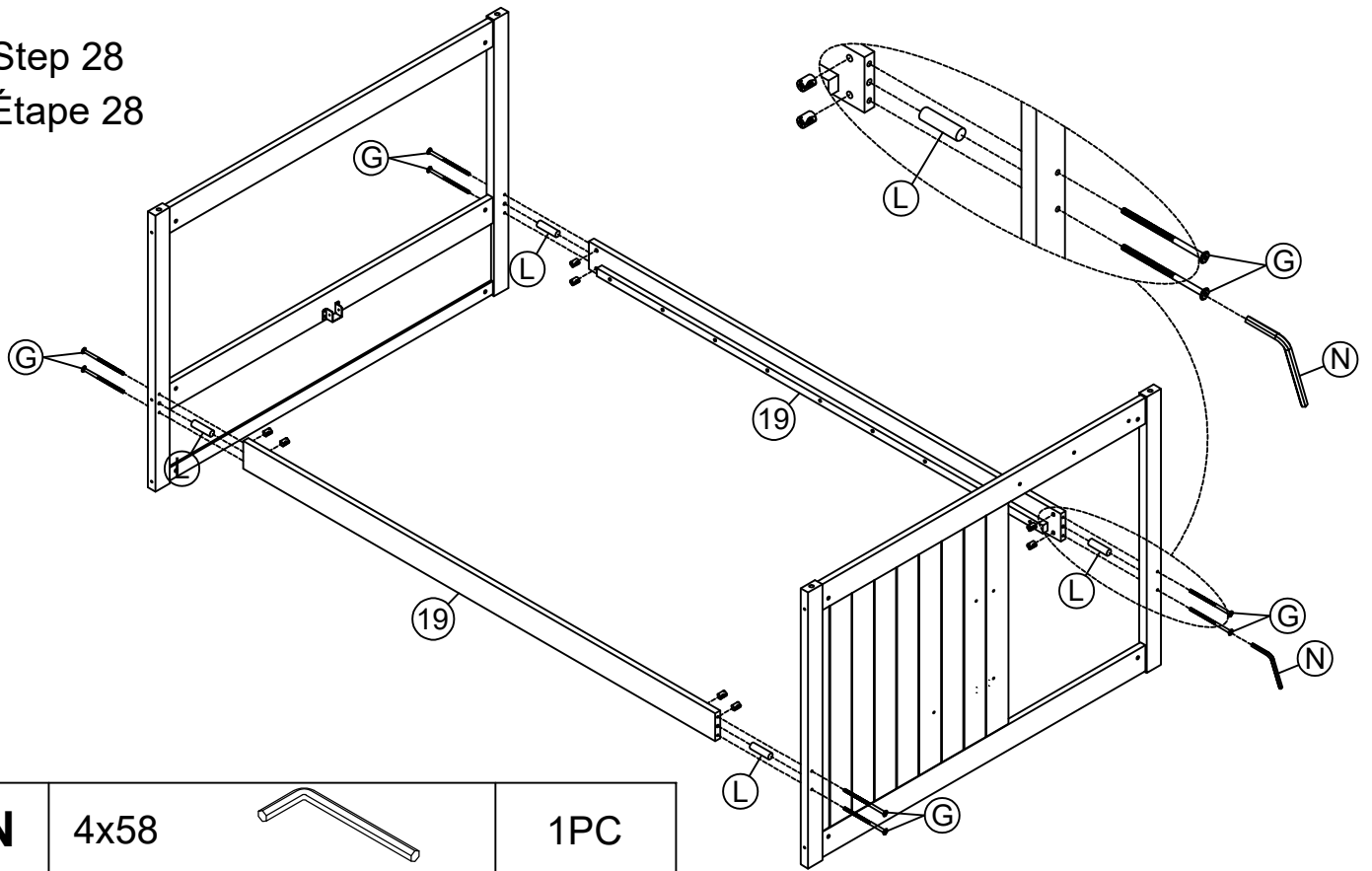
F	1/4x100	10PCS
----------	---------	-------

Step 27
Étape 27



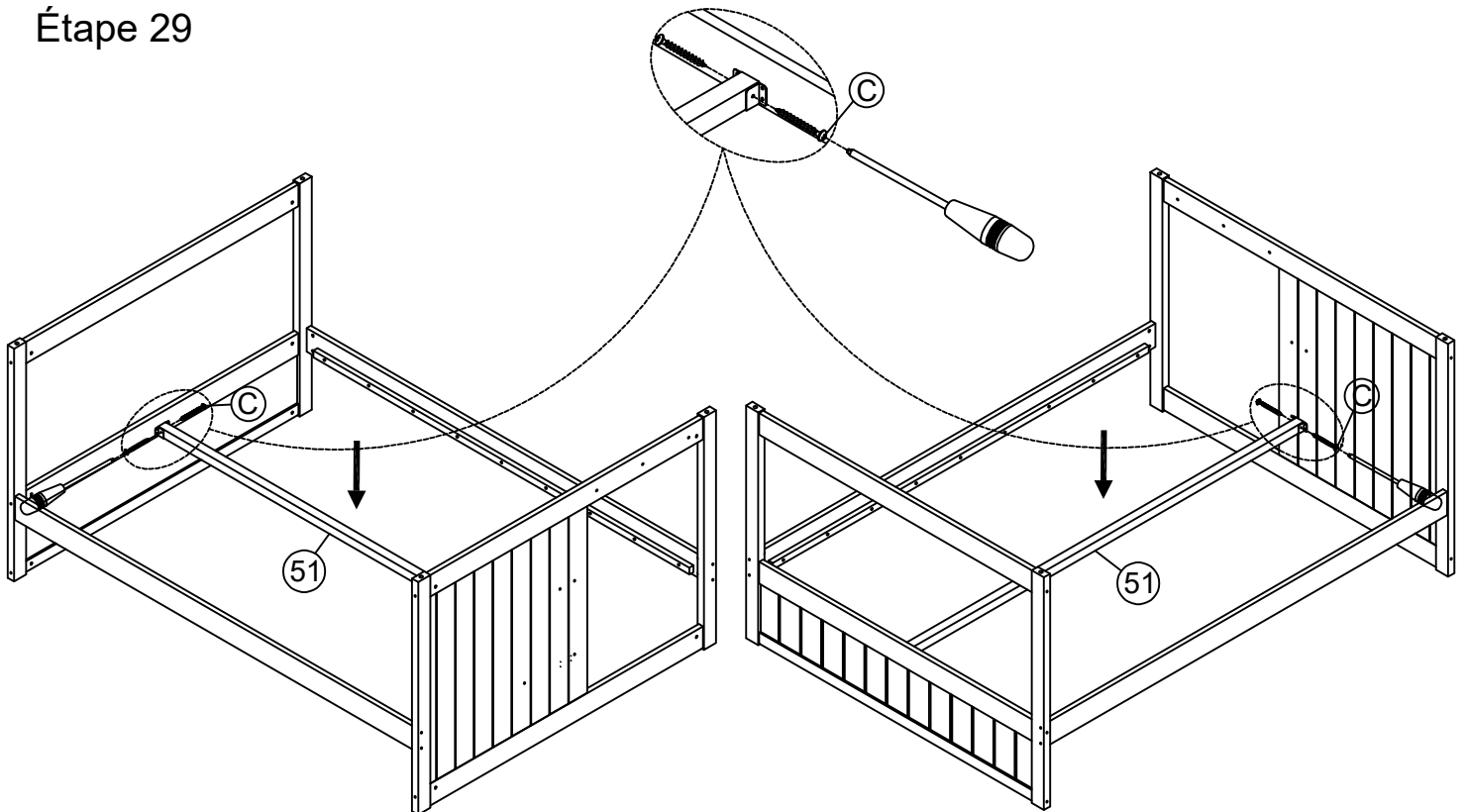
P	66x35x27	2PCS	C	Ø4x15	8PCS
----------	----------	------	----------	-------	------

Step 28
Étape 28



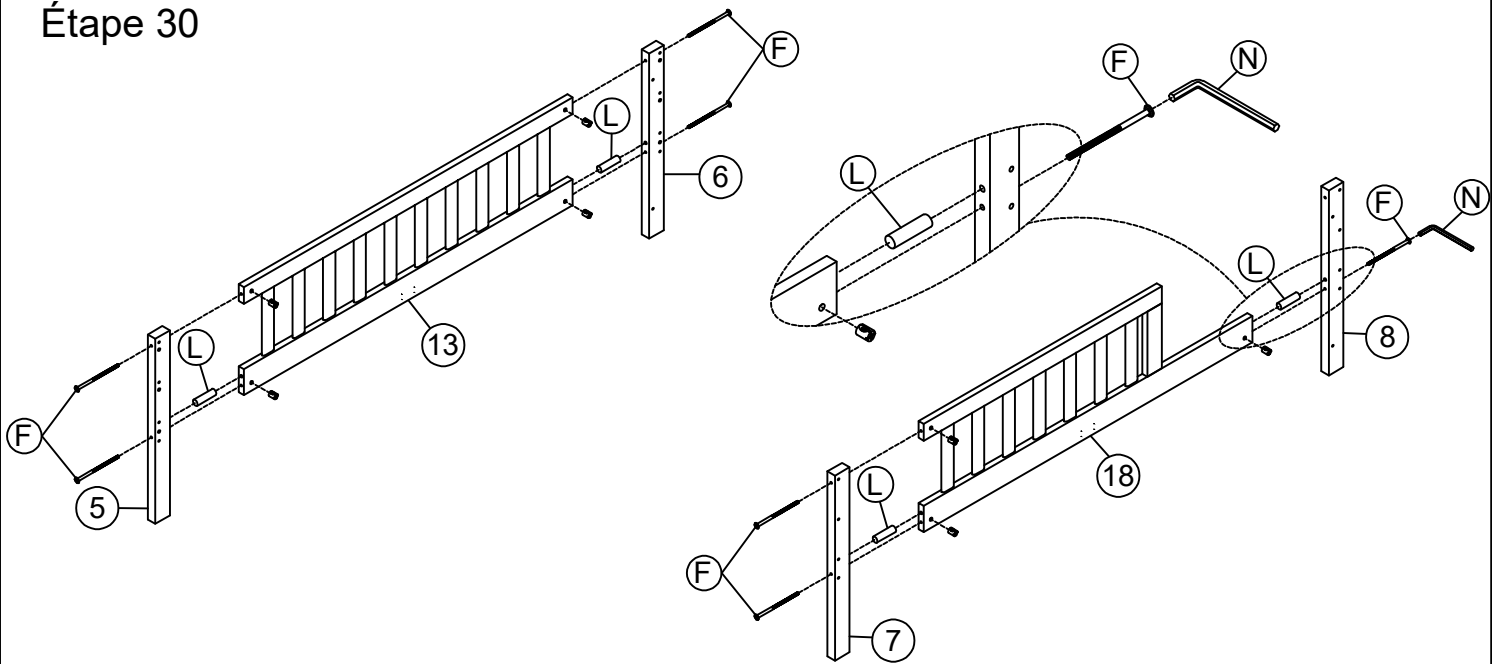
N	4x58		1PC				
G	1/4x75		8PCS	L	Ø10x40		4PCS


Step 29
Étape 29





C	Ø4x15		4PCS
----------	-------	--	------

Step 30
Étape 30

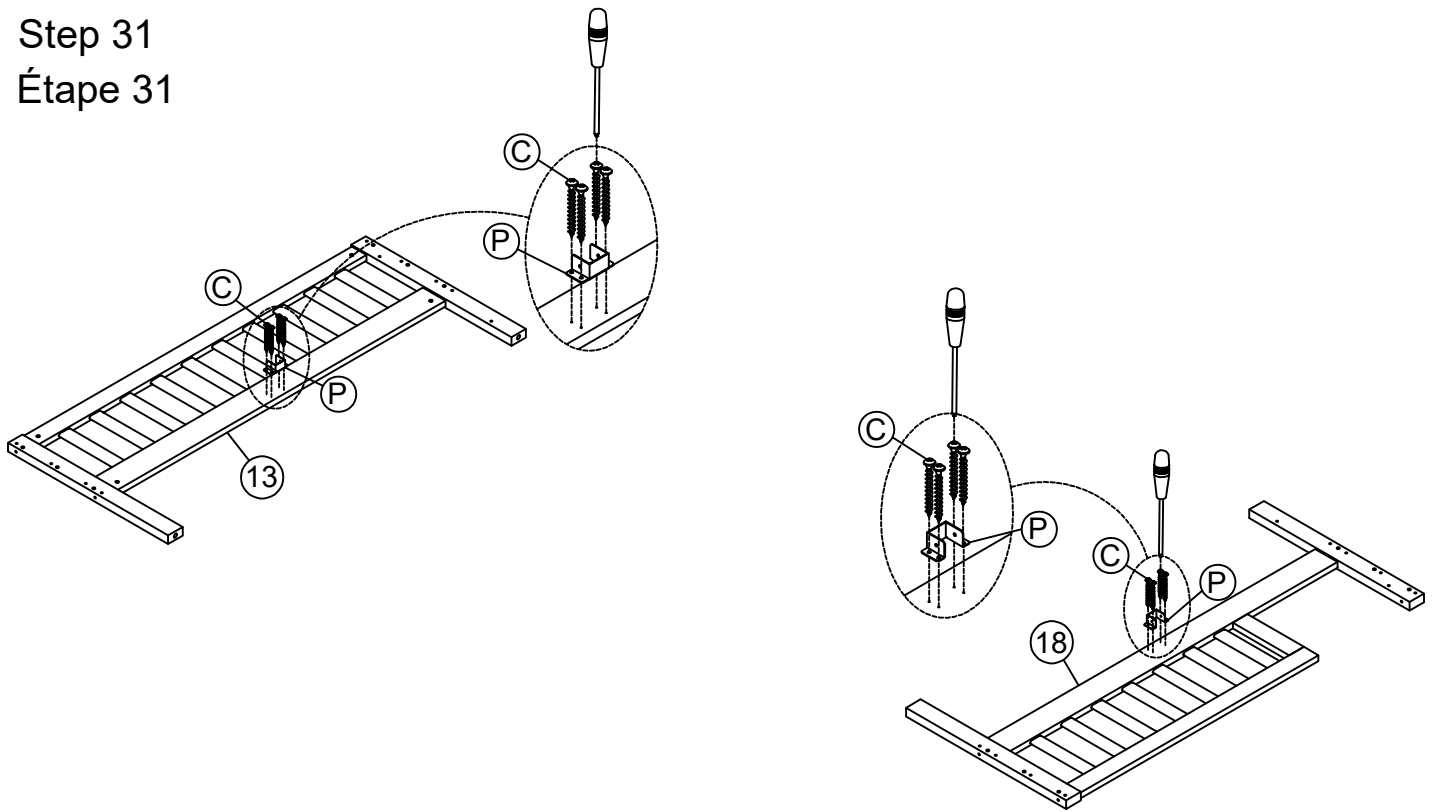



N	4x58		1PC
----------	------	--	-----


F	1/4x100 	7PCS
----------	---	------

L	Ø10x40 	4PCS
----------	--	------

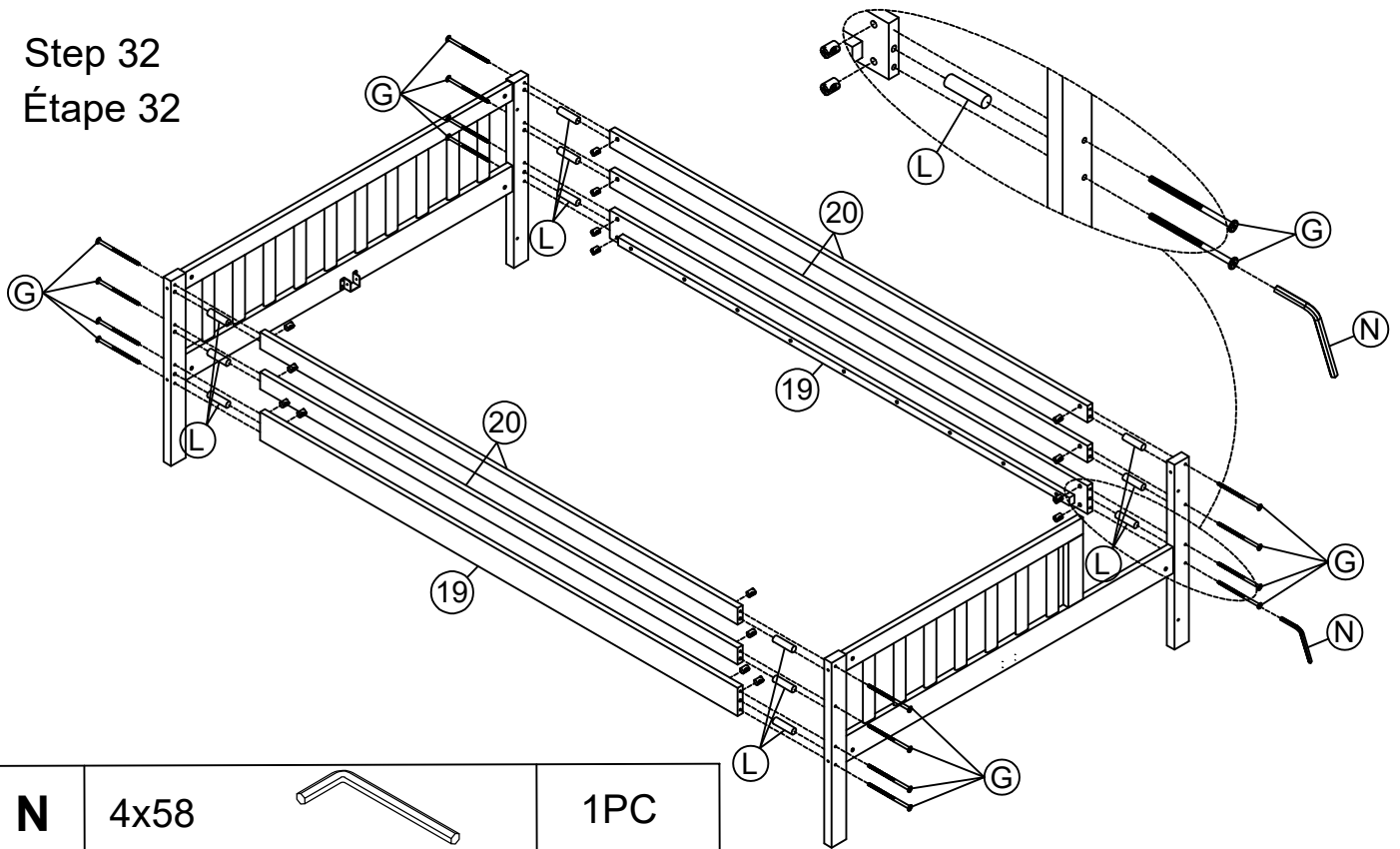
Step 31
Étape 31

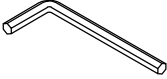





P	66x35x27 	2PCS
----------	--	------

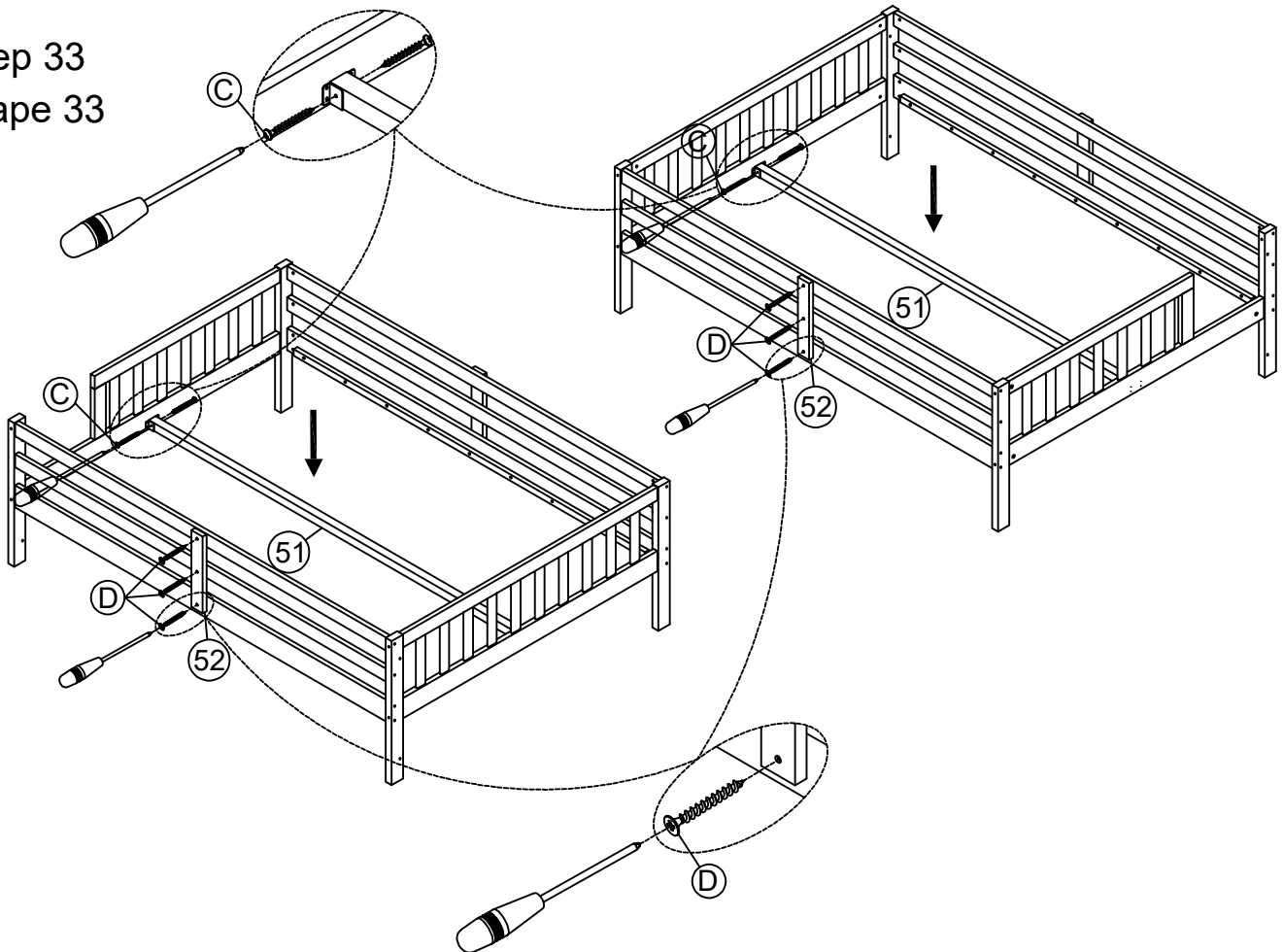
C	Ø4x15 	8PCS
----------	---	------



Step 32
Étape 32



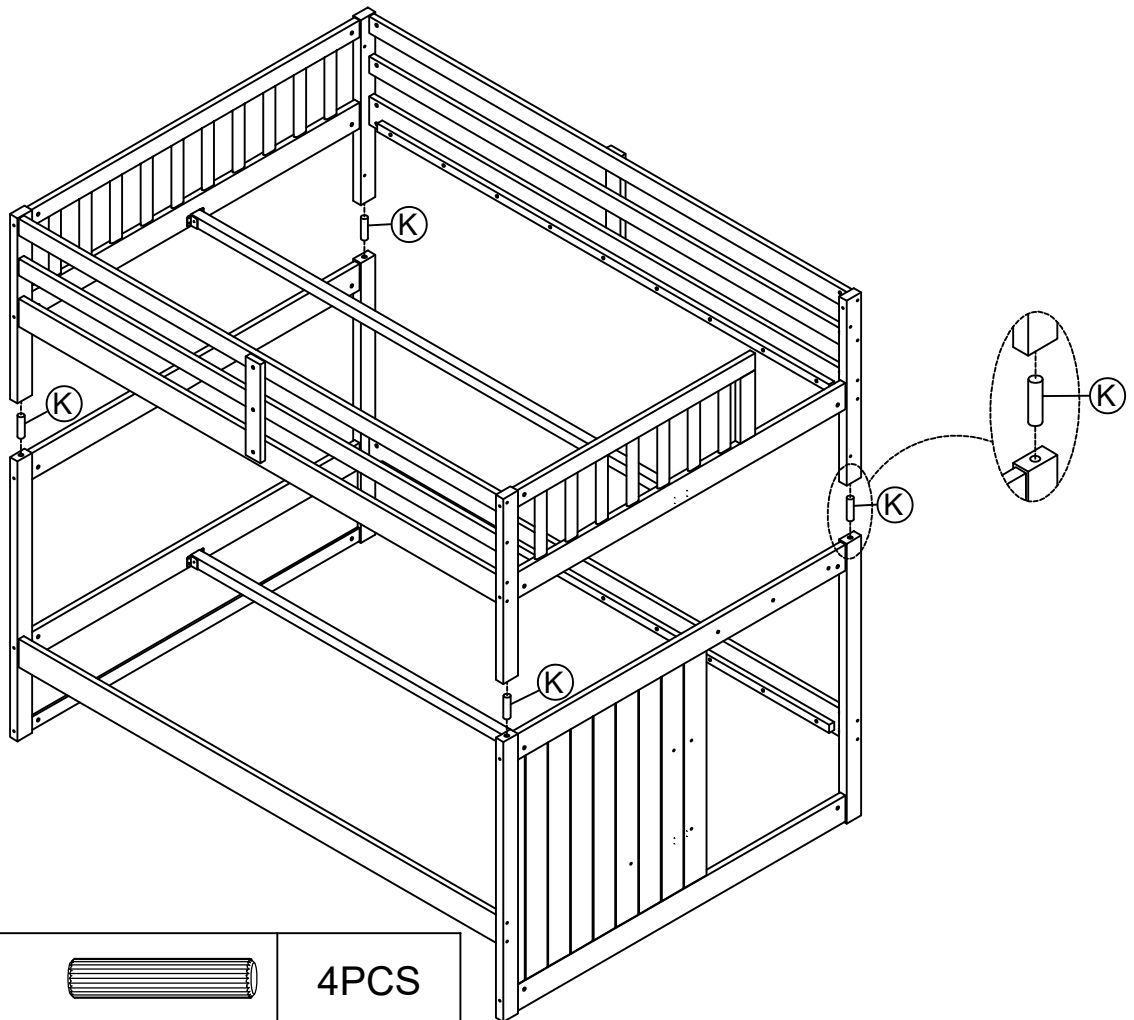
N	4x58		1PC			
L	Ø10x40		12PCS	G	1/4x75	  16PCS

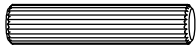
Step 33
Étape 33



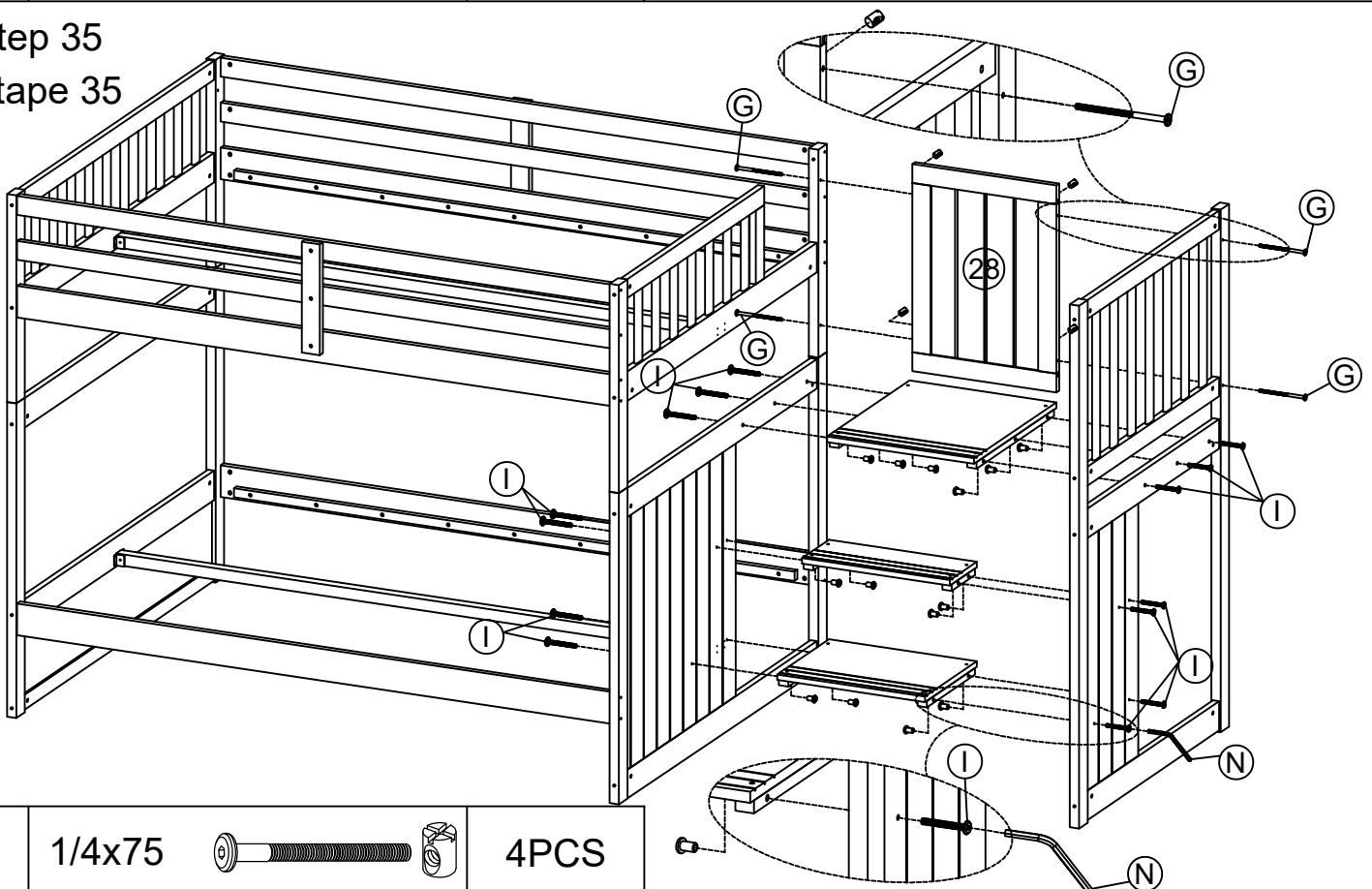
D	Ø4x30		6PCS	C	Ø4x15	 4PCS
----------	-------	---	------	----------	-------	--


Step 34
Étape 34




K	Ø12x80		4PCS
----------	--------	---	------

Step 35
Étape 35

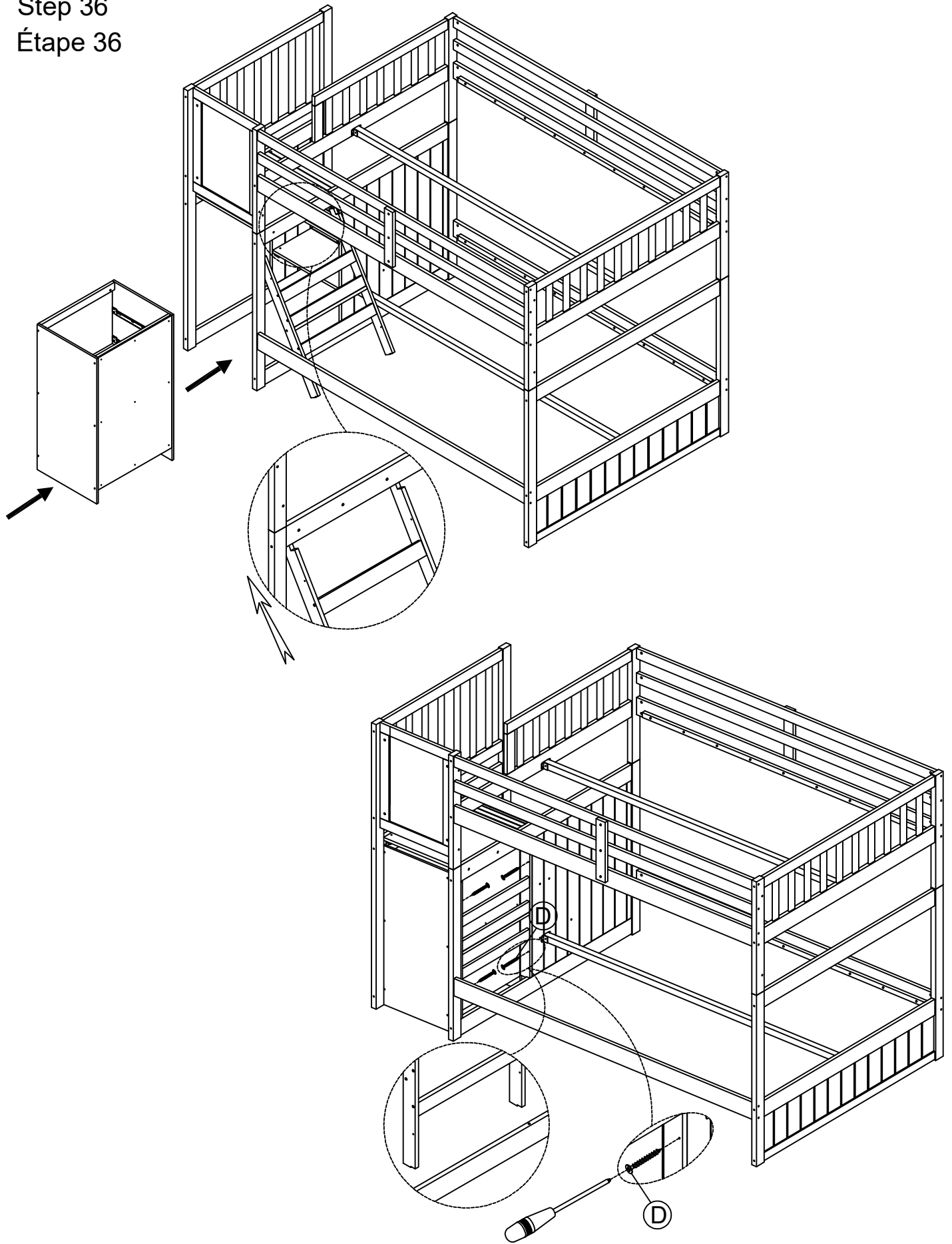


G	1/4x75		4PCS
----------	--------	---	------

I	1/4x40		14PCS
----------	--------	---	-------

N	4x58		1PC
----------	------	---	-----

Step 36
Étape 36



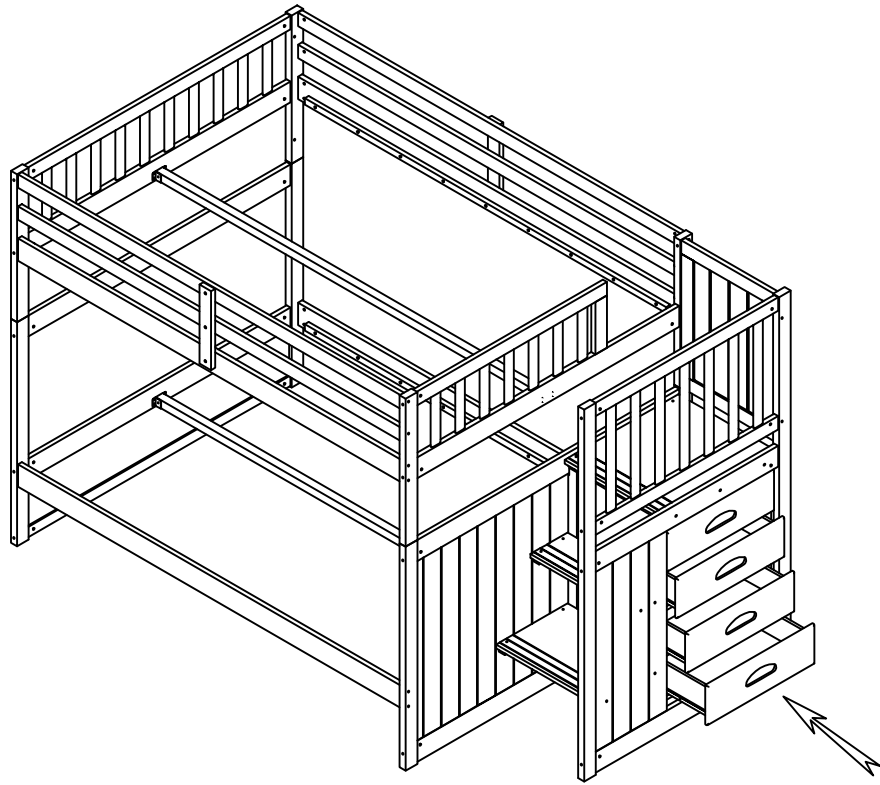
D

Ø4x30



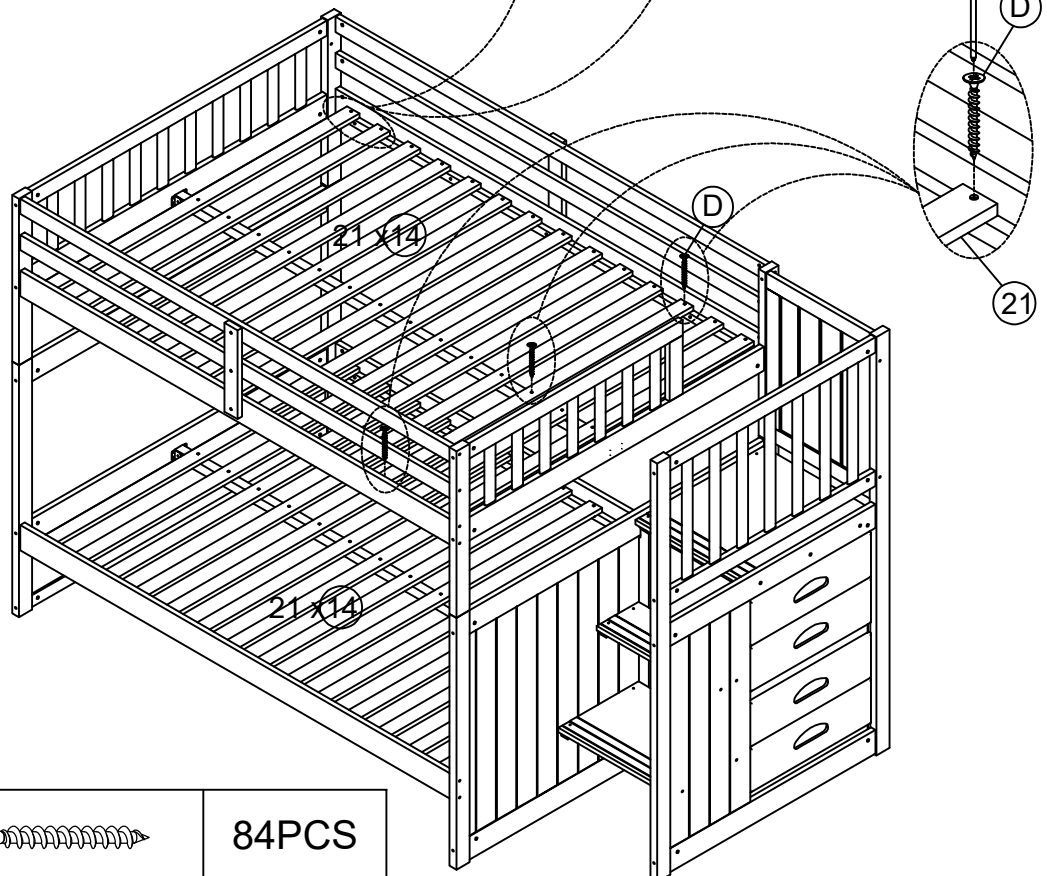
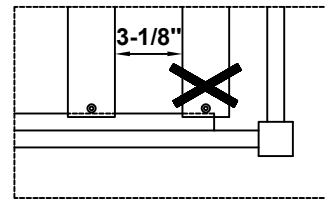
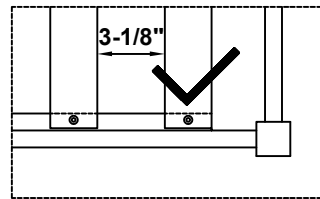
4PCS

Step 37
Étape 37



Step 38
Étape 38

First attach 2pcs part 21 to the front and end of the frame between headboard.
Then attach the remaining part 21 equidistantly between headboard
Fixez d'abord les 2 pièces 21 à l'avant et à l'extrémité du cadre entre la tête de lit.
Fixez ensuite la partie restante 21 à égale distance entre la tête de lit



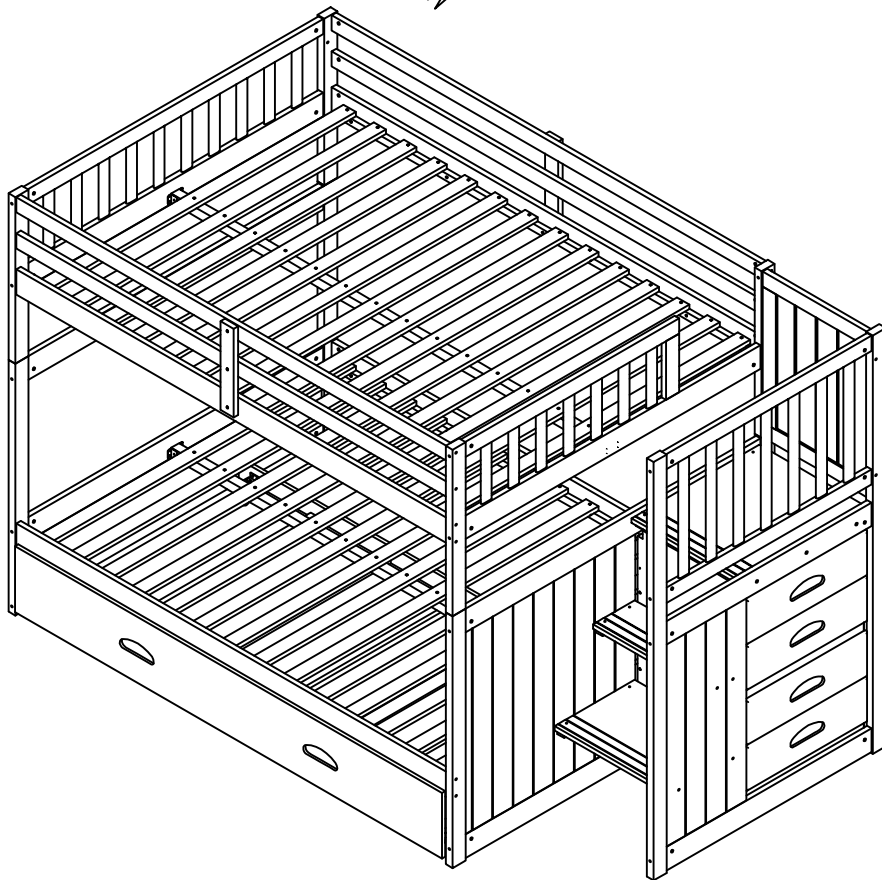
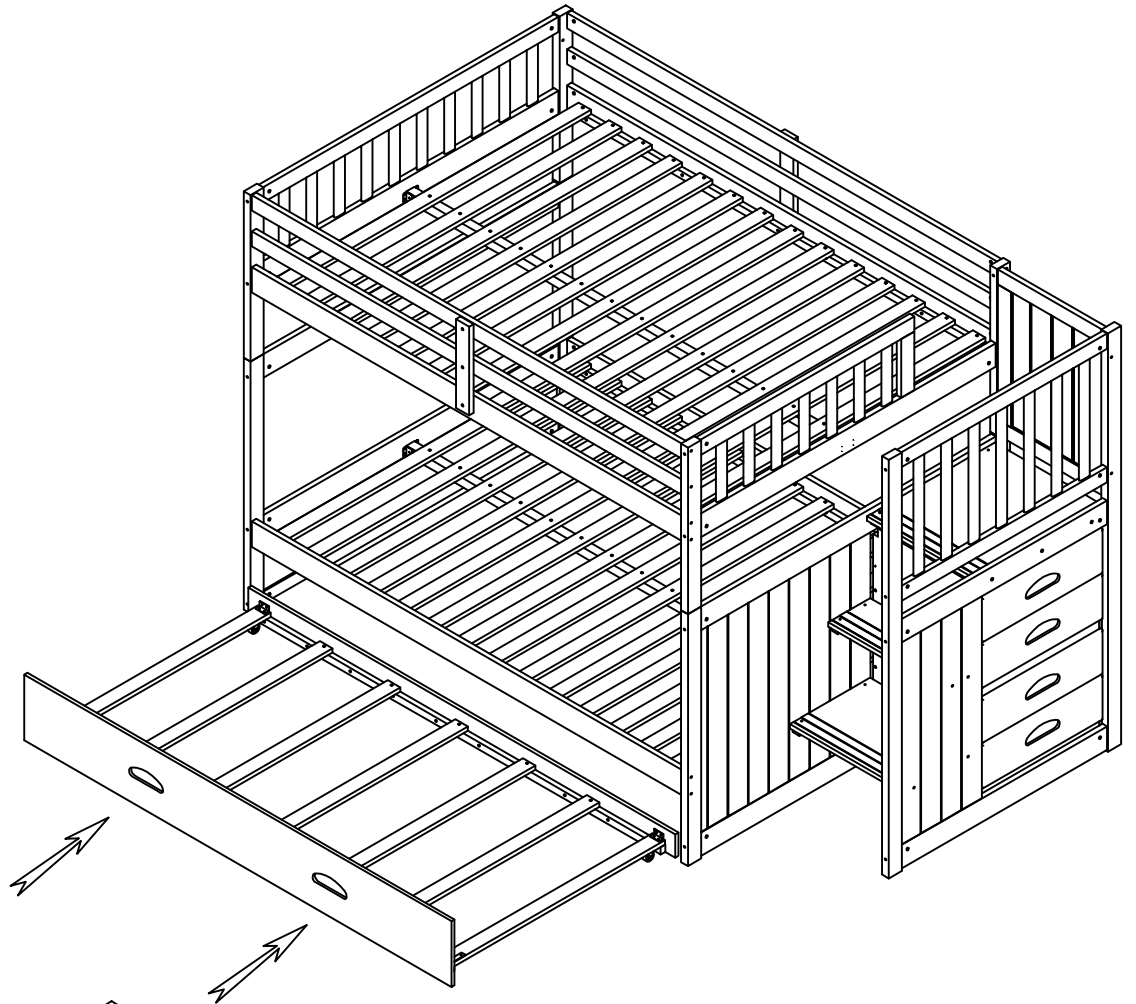
D

Ø4x30



84PCS

Step 39
Étape 39



Completed: Ladder on right side
Complété: Échelle sur le côté droit