

INSTALLATION AND SAFETY INSTRUCTIONS

FOR YOUR SAFETY

WARNING: BE SURE THE ELECTRICITY TO THE WIRES YOU ARE WORKING ON IS SHUT OFF; EITHER THE FUSE IS REMOVED OR THE CIRCUIT BREAKER IS SHUT OFF.

GENERAL

You don't need special tools to install this fixture. Be sure to follow the steps in the order given. Under no circumstances should a fixture be hung on house electrical wires, nor should a swag type fixture be installed on a ceiling which contains a radiant type heating system. Read instructions carefully. If you are unclear as to how to proceed, consult a qualified electrician.

NOTE: Proper wiring is essential for the safe operation of this fixture.

FIXTURE ASSEMBLY

Carefully remove the fixture from the carton and check that all parts are included as shown in figure. Be careful not to misplace any of the screws or parts, which are needed to install this fixture.

INSTALLATION

IMPORTANT: Do not attach fixture directly to outlet box.

STEP 1: Secure mounting plate (B) to outlet box (A) using junction boxes screws (C) (size: 8/32, 1/2"L), see Figure 1. The side of the mounting back plate marked "GND" must face out.

STEP 2: Adjust tube (F) to adjust the power cable and support cables (G) to the desired hanging height. Cut and discard excess power cable and support cable (G).

Note: Leave 7"-10" of extra power cable to allow for electrical connection.

GROUNDING INSTRUCTIONS

STEP 1: Connect the electrical wires as shown in Figure 2, making sure that all wire connectors are secured. If your outlet has a ground wire (green or bare copper), connect the fixtures ground wire to it. Otherwise, connect the fixture ground wire directly to the mounting plate (B) using the green screw provided. After wires are connected, tuck them carefully inside the outlet box.

NEVER CONNECT GROUND WIRE TO BLACK OR WHITE POWER SUPPLY WIRES.

FINAL ASSEMBLY

STEP 1: Align the fixture's canopy (E) over the mounting plate (B) and secure with screws (D).

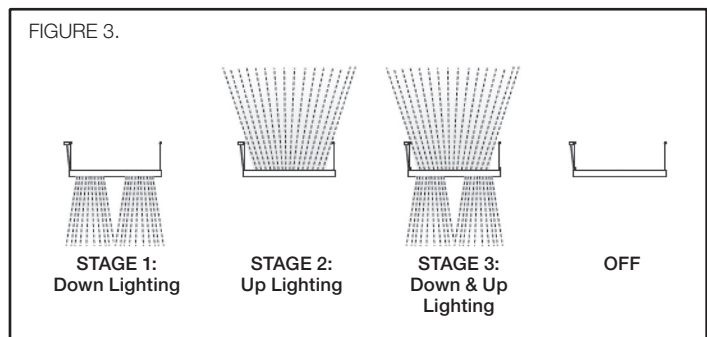
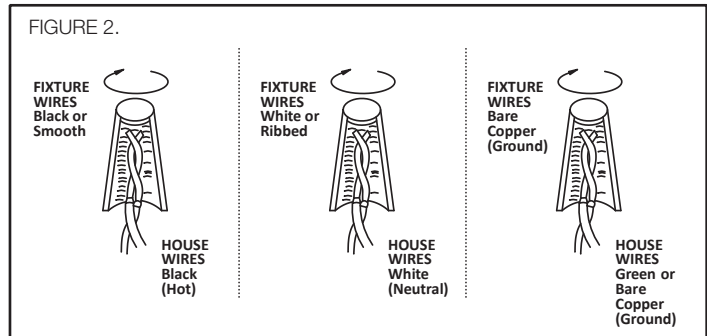
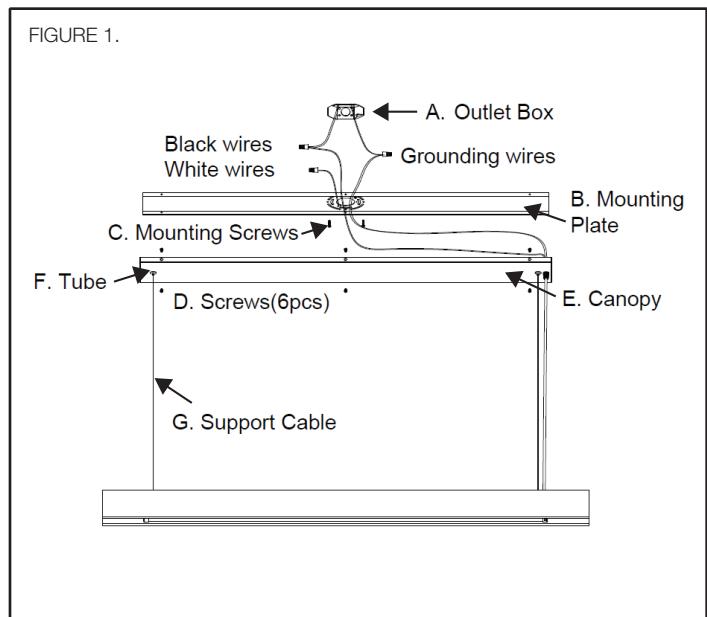
STEP 2: Test Sensor functions, see Figure 3: swing your hand under the sensor (within 5cm), this will let the fixture turn on or off.

CLEANING

To clean, wipe fixture with a soft cloth. Clean glass with a mild soap. Do not use abrasive materials such as scouring pads or powders, steel wool or abrasive paper.

ORDERING PARTS

Keep this sheet for future reference, and in case you need to order replacement parts. Be sure to use exact wording from illustration when ordering parts.



Line art shown may not exactly match the fixture enclosed. However, the installations do apply to this fixture.

La ilustración puede no concordar exactamente con la pieza enviada. Sin embargo, las instalaciones sí aplican para esta pieza.

Les images peuvent ne pas correspondre exactement au luminaire de la boîte. Par contre, les directives d'installation s'appliquent au luminaire.

ESPAÑOL: INSTRUCCIONES DE INSTALACIÓN Y SEGURIDAD

POR SU PROPIA SEGURIDAD

ADVERTENCIA: ASEGÚRESE DE QUE SE HA DESCONECTADO LA ELECTRICIDAD HACIA LOS ALAMBRES CON LOS QUE ESTÁ TRABAJANDO; QUITÉ EL FUSIBLE O APAGUE EL CORTACIRCUITOS.

INFORMACIÓN GENERAL

No se necesitan herramientas especiales para instalar esta luminaria. Asegúrese de seguir los pasos en el orden indicado. Bajo ninguna circunstancia se debe colgar una luminaria de los cables eléctricos de las casas, tampoco se deben instalar en cielos rasos con sistemas de calefacción tipo radiante luminarias que usan cables externos para conexión. Lea las instrucciones cuidadosamente. Si no sabe exactamente cómo proceder, consulte con un electricista calificado.

NOTA: Un cableado apropiado es fundamental para el funcionamiento seguro de esta luminaria.

CÓMO ENSAMBLAR LA LUMINARIA

Saque cuidadosamente la luminaria de la caja y compruebe que todas las piezas estén presentes según se indica en la figura. Tenga cuidado de no extraviar ninguno de los tornillos o piezas, ya que son necesarios para instalar la luminaria.

INSTALACIÓN

IMPORTANTE: No conecte la luminaria directamente a la caja de salida.

PASO 1: Ajuste la placa de montaje (B) a la caja de tomacorriente (A) con los tornillos de las cajas de conexión (C) (tamaño: 8/32, 1/2 pulgadas de largo), consulte la Figura 1. El lado de la placa de montaje marcada "GND" debe estar orientado hacia afuera.

PASO 2: Ajuste el tubo (F) para ajustar el cable de alimentación y los cables de apoyo (G) a la altura deseada. Corte y deseche el excedente del cable de alimentación y del cable de apoyo (G).

NOTA: Deje de 7 a 10 pulgadas de cable de alimentación adicional para permitir la conexión eléctrica.

INSTRUCCIONES PARA PUESTA A TIERRA

PASO 1: Conecte los cables eléctricos tal como se muestra en la Figura 2, cerciorándose de que todos los conectores de cables estén asegurados. Si su tomacorriente tiene un cable conectado a tierra (verde o cobre desnudo), conecte el cable a tierra de los artefactos a él. Sino, conecte el cable a tierra del dispositivo directamente a la placa de montaje (B) con el tornillo verde provisto. Luego de conectar los cables, métalos con cuidado en la caja de salida.

NUNCA CONECTE EL CABLE PARA PUESTA A TIERRA A LOS CABLES DE ALIMENTACIÓN NEGROS O BLANCOS.

ENSAMBLAJE FINAL

PASO 1: Alinee la montura del artefacto (E) sobre la placa de montaje (B) y ajuste con tornillos (D).

PASO 2: Pruebe las funciones del sensor. Consulte la Figura 3: pase la mano por debajo del sensor (a una distancia de 5 cm); esto le permitirá al dispositivo encenderse o apagarse.

LIMPIEZA

Para limpiarla, pase un paño suave por la luminaria. Limpie el vidrio con jabón suave. No use materiales abrasivos como estropajos o polvo para fregar, lana de acero o papel de lija.

CÓMO ORDENAR PIEZAS

Guarde esta hoja para usarla en el futuro o en caso que necesite ordenar piezas de repuesto. Al ordenar piezas asegúrese de utilizar las palabras exactas que aparecen en las figuras.

FRANCAIS: INSTRUCTIONS SUR L'INSTALLATION ET LA SÉCURITÉ

POUR VOTRE SÉCURITÉ

AVERTISSEMENT: ASSUREZ-VOUS D'AVOIR MIS HORS TENSION LES FILS SUR LESQUELS VOUS TRAVAILLEZ; VOUS POUVEZ SOIT RETIRER LE FUSIBLE OU DÉSARMER LE DISJONCTEUR.

GÉNÉRALITÉS

Vous n'avez pas besoin d'outils particuliers pour installer ce luminaire. Assurez-vous de suivre les étapes selon l'ordre indiqué. En aucun cas, un luminaire ne doit être suspendu par un fil électrique résidentiel, ni un luminaire à suspension ne doit être fixé à un plafond comportant un système de chauffage par rayonnement. Lisez bien les instructions. Si vous êtes incertain de la façon de procéder, consultez un électricien professionnel.

REMARQUE: Un câblage réglementaire est essentiel pour un fonctionnement sécuritaire de ce luminaire.

ENSEMBLE DE LUMINAIRE

Retirez soigneusement le luminaire de la boîte de carton, puis vérifiez si toutes les pièces correspondant à l'illustration sont comprises. Faites attention de ne pas égarer une vis ou une pièce requise pour l'installation de ce luminaire.

INSTALLATION

IMPORTANT: Ne fixez pas le luminaire directement à la boîte à prises.

ÉTAPE 1: Fixez la plaque de montage (B) à la boîte à prises (A) au moyen des vis de boîte de jonction (C) (taille: 6 mm [8/32 po], 13 mm [1/2 po] L), voir Figure 1. Le côté de la plaque de montage arrière marqué « GND » doit être à l'extérieur.

ÉTAPE 2: Ajustez le tube (F) pour ajuster le câble d'alimentation et les câbles de soutien (G) à la hauteur souhaitée. Coupez et jetez l'excédent du câble d'alimentation et du câble de soutien (G).

REMARQUE: Laissez de 17,8 cm à 25,4 cm (7 po à 10 po) pour permettre la connexion électrique.

INSTRUCTIONS DE MISE À LA TERRE

ÉTAPE 1: Connectez les fils électriques comme présenté sur la Figure 2, en vous assurant que tous les connecteurs de fils sont solidement fixés. Si votre sortie possède un fil de mise à la terre (vert ou dénudé en cuivre), connectez-y le fil de mise à la terre des luminaires. Sinon, connectez le fil de mise à la terre du luminaire directement sur la plaque de montage (B) au moyen de la vis verte fournie. Une fois les fils connectés, rentrez-les soigneusement dans la boîte à prises.

NE CONNECTEZ JAMAIS LE FIL DE MISE À LA TERRE AU FIL D'ALIMENTATION NOIR OU BLANC.

ASSEMBLAGE FINAL

ÉTAPE 1: Alignez la monture (E) du luminaire sur la plaque de montage (B) et fixez-les au moyen de vis (D).

ÉTAPE 2: Mettez à l'essai les fonctions du détecteur, voir Figure 3: bougez la main sous le détecteur (à moins de 5 cm), cela vous permettra d'activer ou de désactiver le luminaire.

NETTOYAGE

Pour nettoyer le luminaire, utilisez un chiffon doux. Nettoyez le verre au savon doux. N'utilisez pas de produits abrasifs comme des tampons à récurer ou des poudres à récurer, de la laine d'acier ou du papier abrasif.

COMMANDE DE PIÈCES

Conservez ces instructions pour une consultation ultérieure et au cas où vous auriez à commander des pièces de rechange. Assurez-vous d'utiliser les lettres exactes figurant dans l'illustration au moment de commander des pièces.