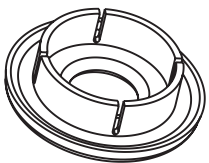
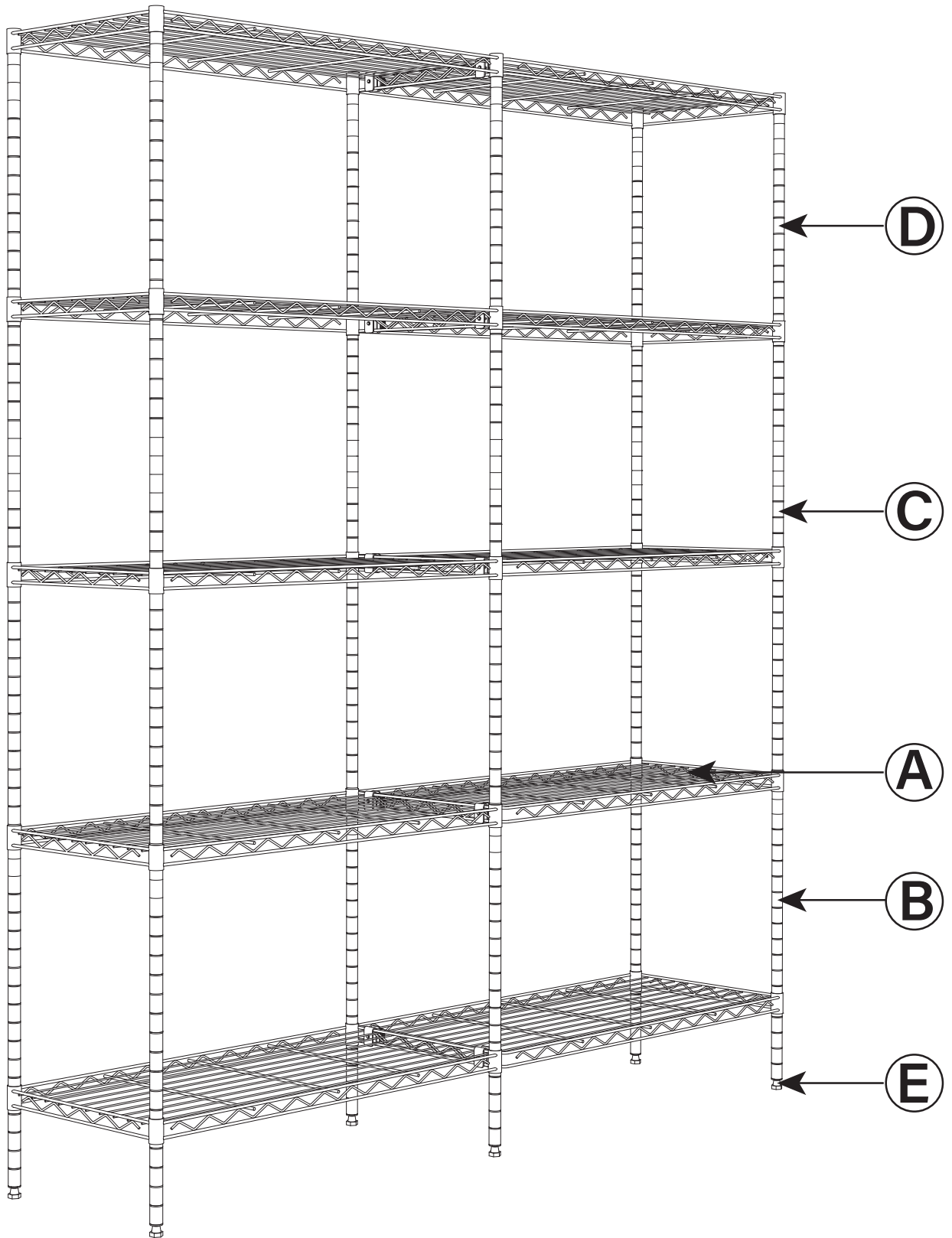


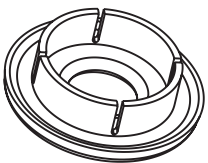
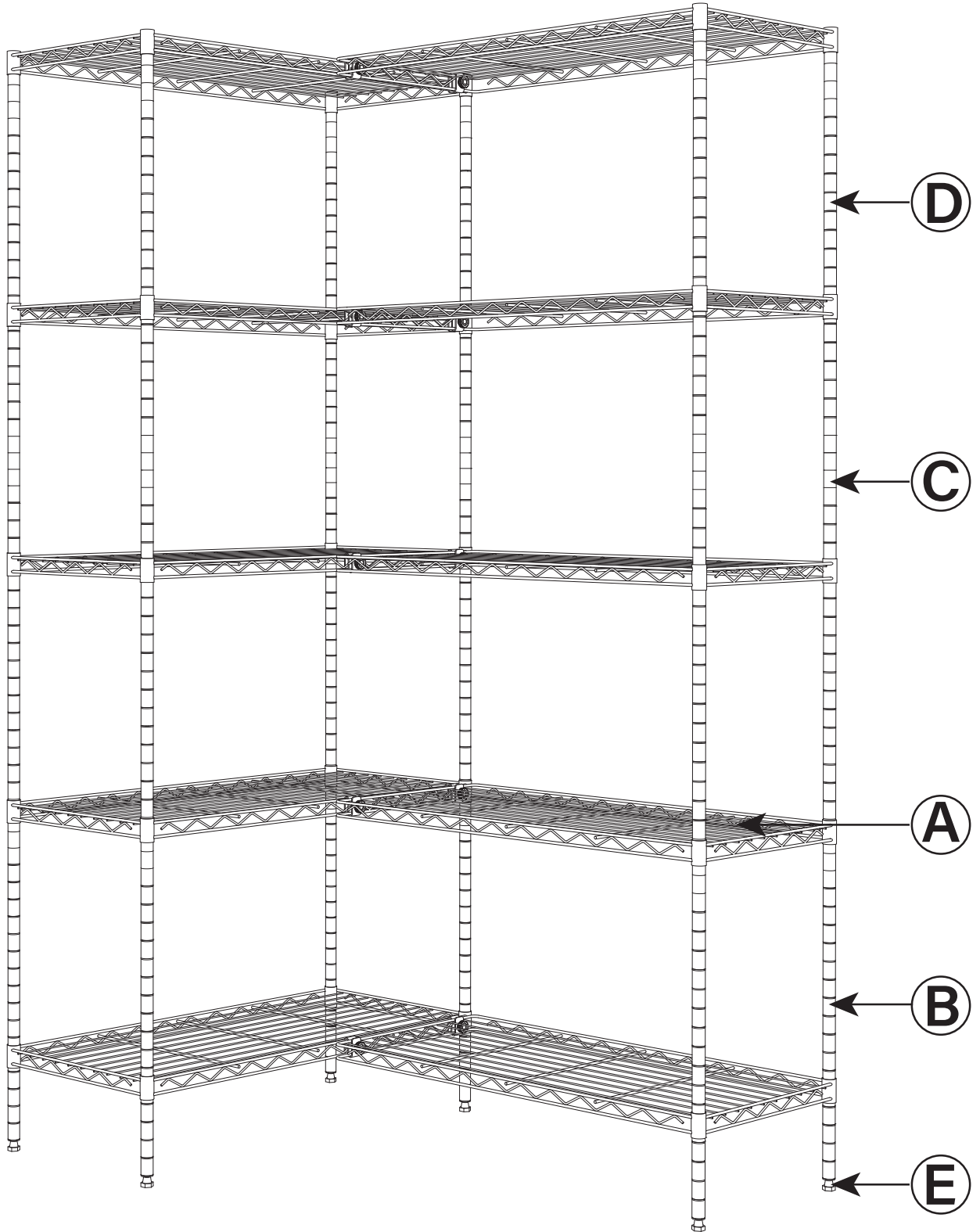
INSTRUCTION



Note:



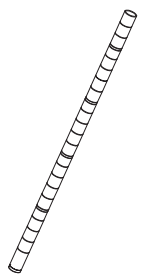
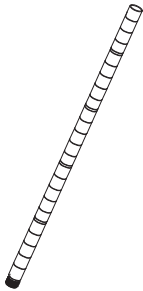
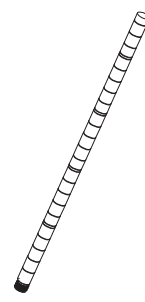
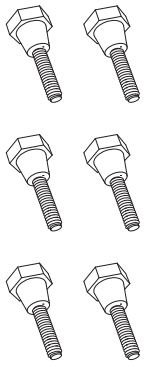

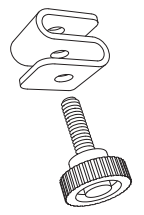
This part is only for protection when delivery, don't need it when installation.

INSTRUCTION



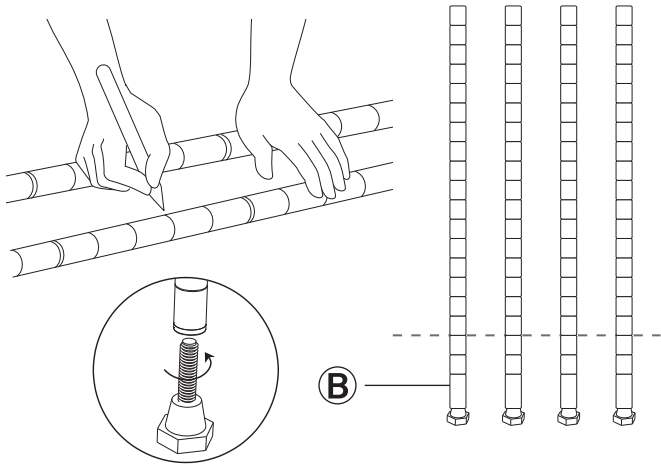
Note:

This part is only for protection when delivery, don't need it when installation.

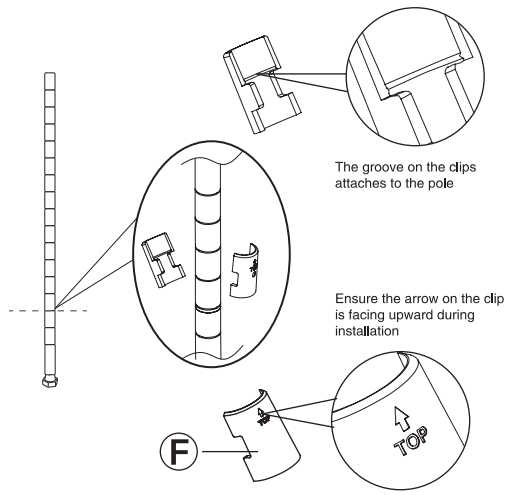
No.	A1	A2	B	C	D	E	F	H
Name	Wire Shelf	Wire Shelf	Lower Pole	Middle Pole	Upper Pole	Feet	Plastic Clip	S-shaped hook accessories
Parts								
Quantity	5 PCS	5 PCS	6 PCS	6 PCS	6 PCS	6 PCS	64+4 PCS	10 PCS

Assembly Steps:

1 Make a mark on the tube groove location where it is for installation.



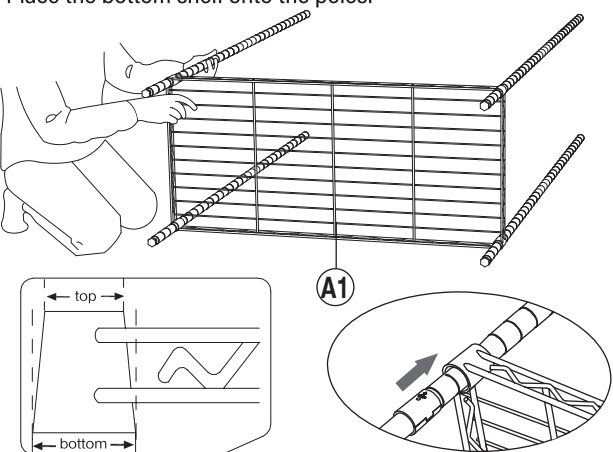
2 Place the clips onto the marked groove locations.



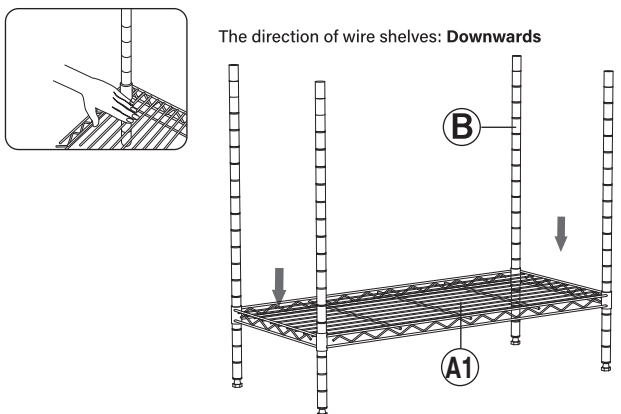
The groove on the clips attaches to the pole

Ensure the arrow on the clip is facing upward during installation

3 Place the bottom shelf onto the poles.

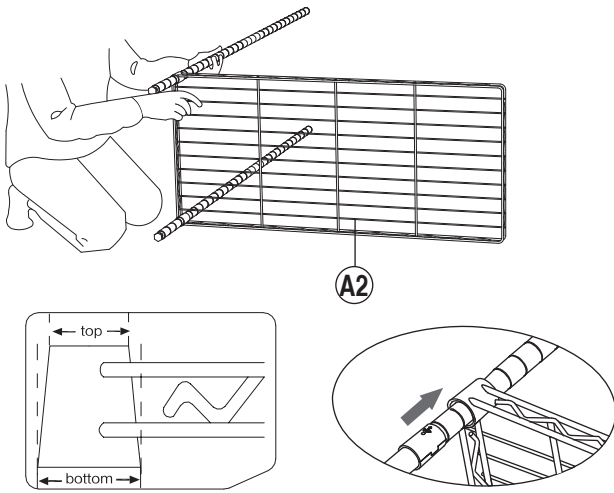


4 Push the bottom shelf down onto the plastic clips until the shelf fits tight.

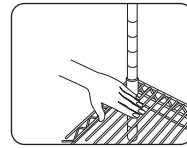


The direction of wire shelves: Downwards

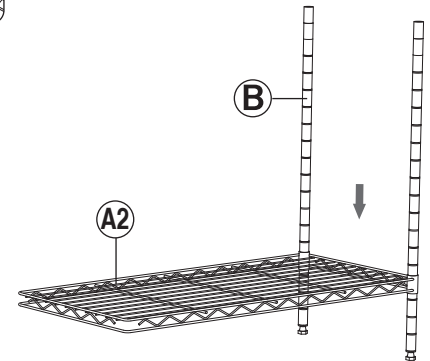
5 Place another bottom shelf onto the poles.



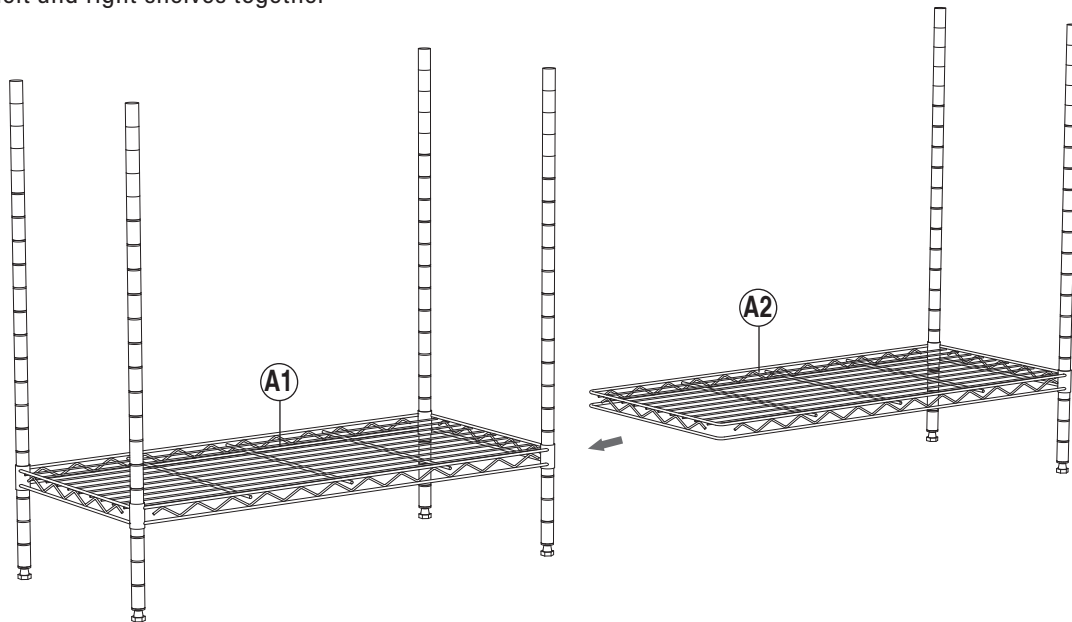
6 Push the another bottom shelf down onto the plastic clips until the shelf fits tight.



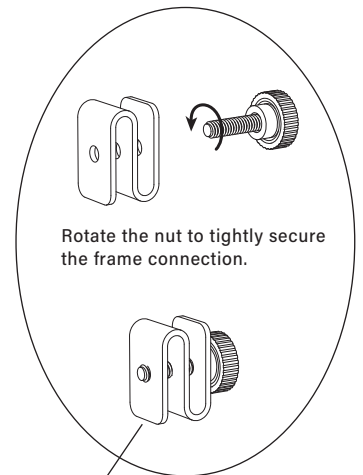
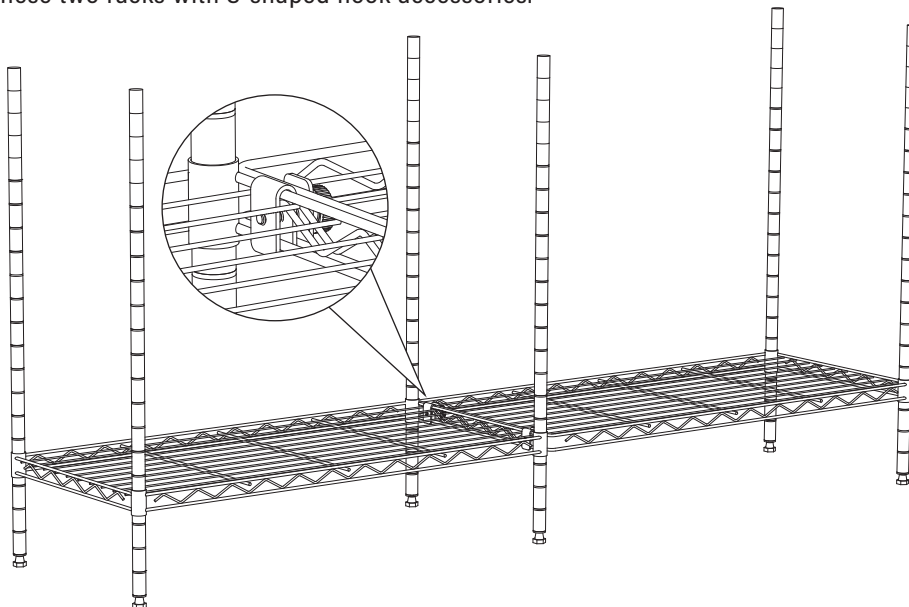
The direction of wire shelves: **Downwards**



7 Push the left and right shelves together

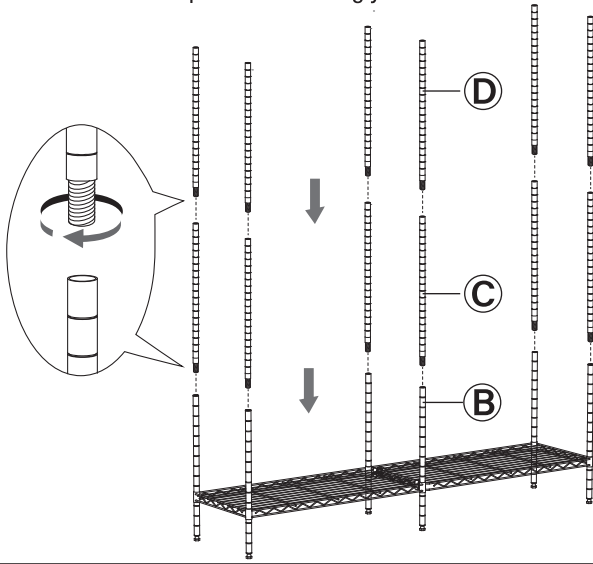


8 Fix these two racks with S-shaped hook accessories.

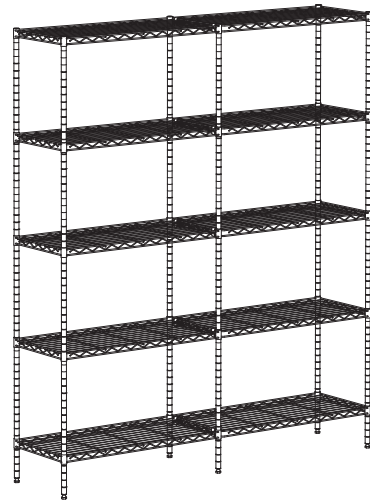


H

9 Install middle tubes/top tubes accordingly.

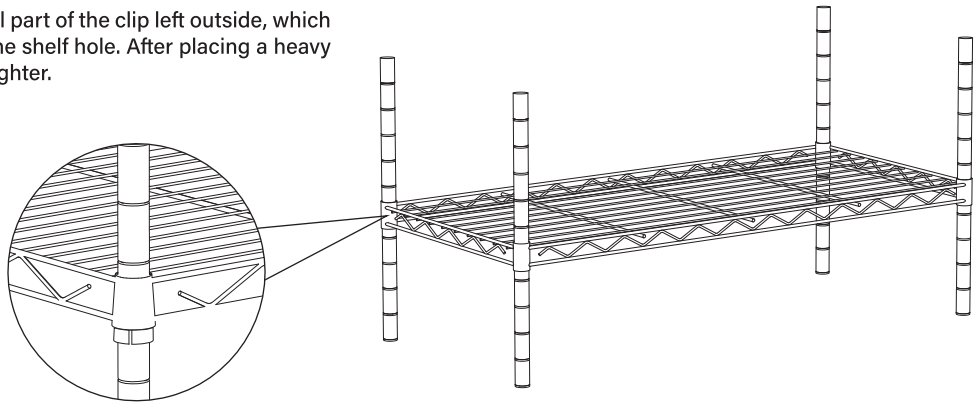


10 Install all the shelves according to step 3.

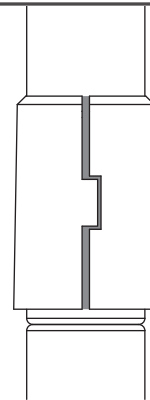


Warning:

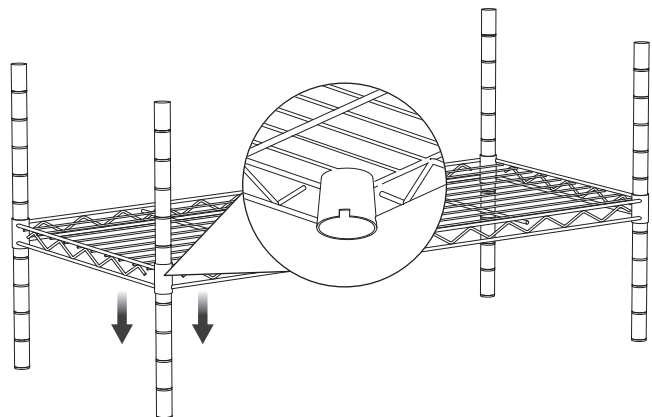
1. When installed, there will be a small part of the clip left outside, which will not completely coincide with the shelf hole. After placing a heavy object, it will become tighter and tighter.



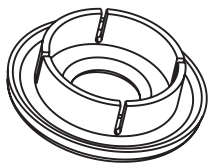
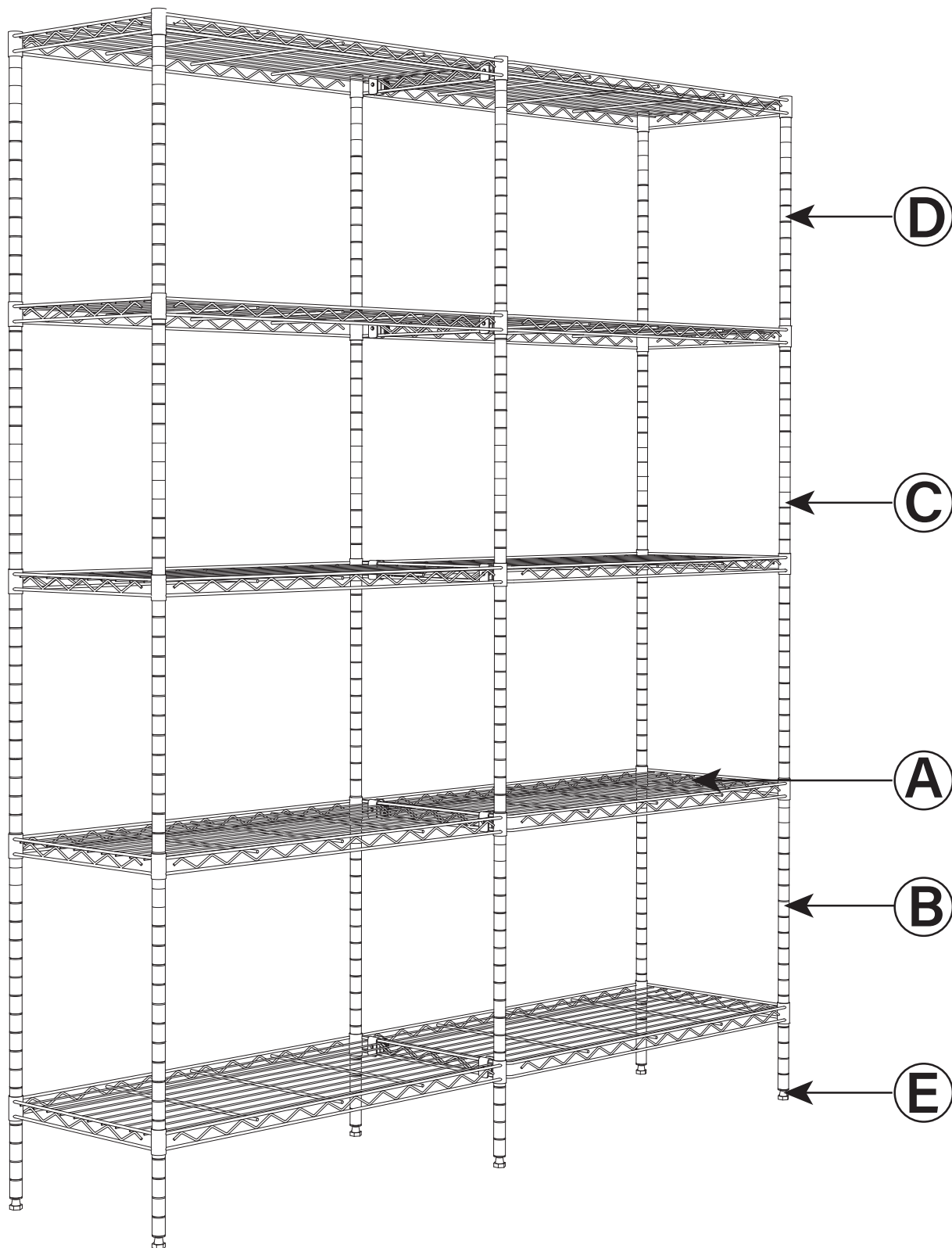
2. Gaps between plastic clips: structural design rather than a quality flaw, which makes the shelf anchored firmly.



3. The end with a notch is downward, which is designed to help determine the direction of the wire shelf. At the same time, according to the text and indication signs on the shelf and clips, you can confirm the correct installation steps.



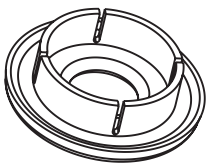
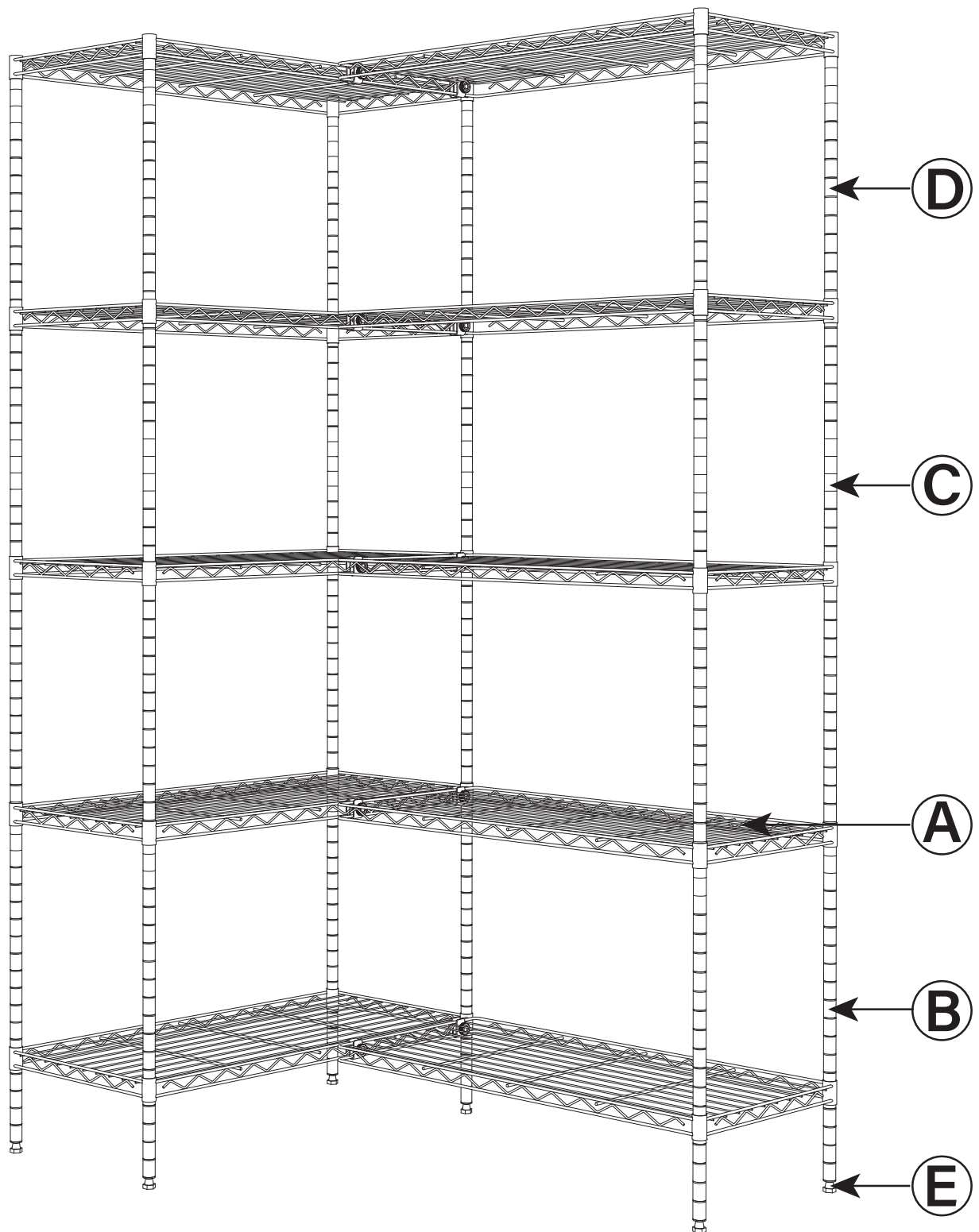
ANWEISUNG



Hinweis:



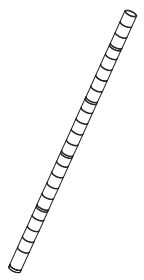
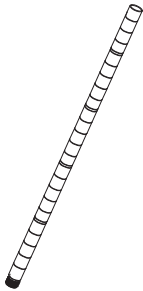
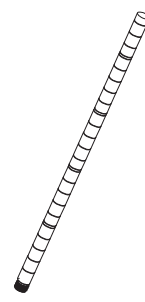
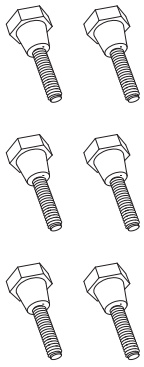

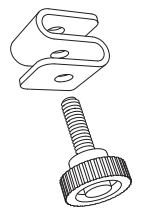
Dieser Teil dient nur zum Schutz während des Transports und ist bei der Installation nicht erforderlich.

ANWEISUNG



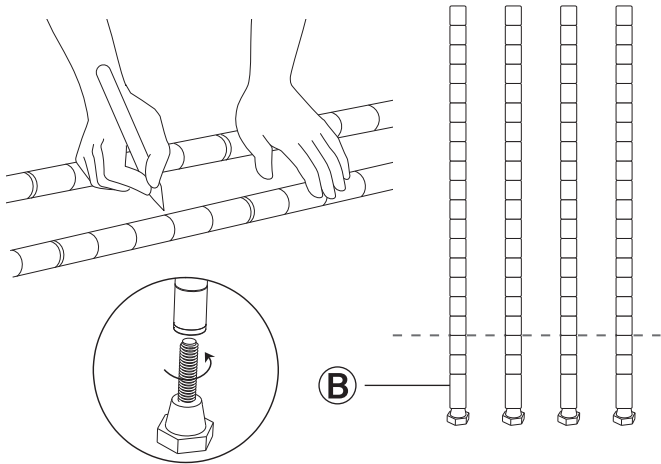
Hinweis:

Dieser Teil dient nur zum Schutz während des Transports und ist bei der Installation nicht erforderlich.

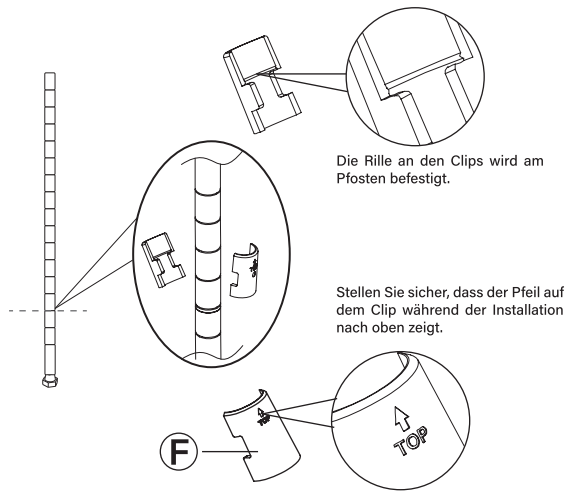
No.	A1	A2	B	C	D	E	F	H
Name	Drahtregal	Drahtregal	Unterer Pol	Mittel Pol	Oberer Pol	Räder	Plastikclip	S-förmig Hakenzubehör
Teile								
Menge	5 PCS	5 PCS	6 PCS	6 PCS	6 PCS	6 PCS	64+4 PCS	10 PCS

Montageschritte:

1 Machen Sie eine Markierung an der Stelle des Rohrrillens, wo sie für die Installation vorgesehen ist.



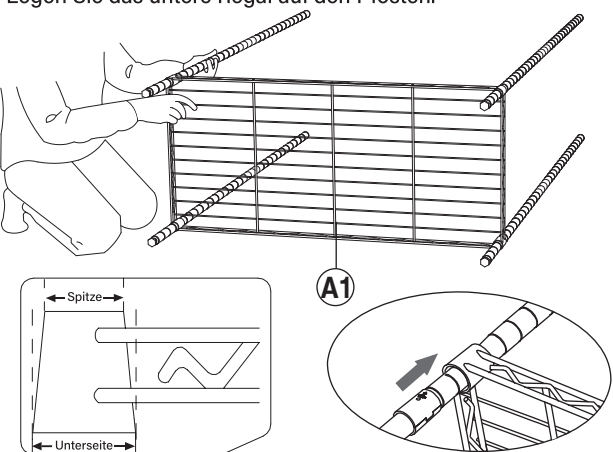
2 Platzieren Sie die Clips auf den markierten Rillenpositionen.



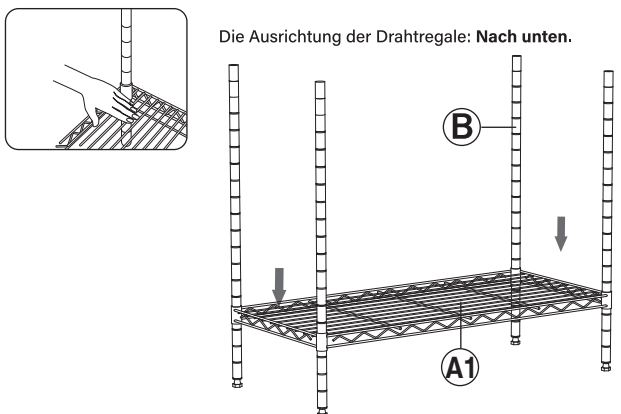
Die Rille an den Clips wird am Pfosten befestigt.

Stellen Sie sicher, dass der Pfeil auf dem Clip während der Installation nach oben zeigt.

3 Legen Sie das untere Regal auf den Pfosten.

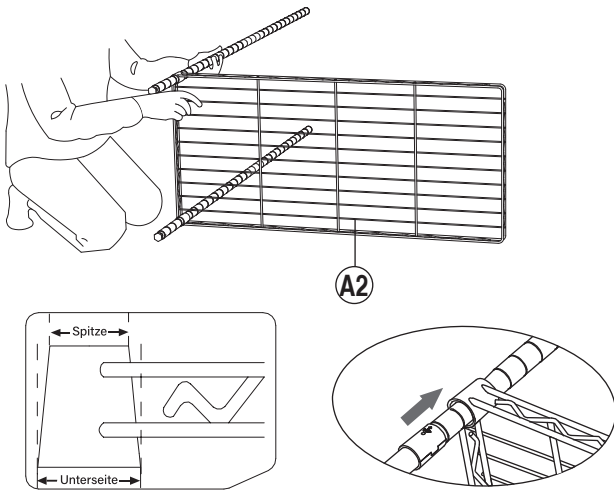


4 Drücken Sie das untere Regal auf die Kunststoff-Clips, bis es fest sitzt.

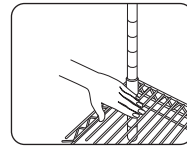


Die Ausrichtung der Drahtregale: **Nach unten.**

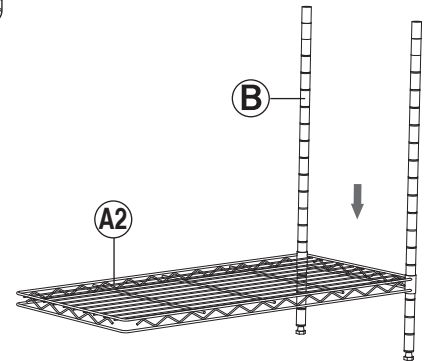
5 Legen Sie ein weiteres unterstes Regal auf die Stangen.



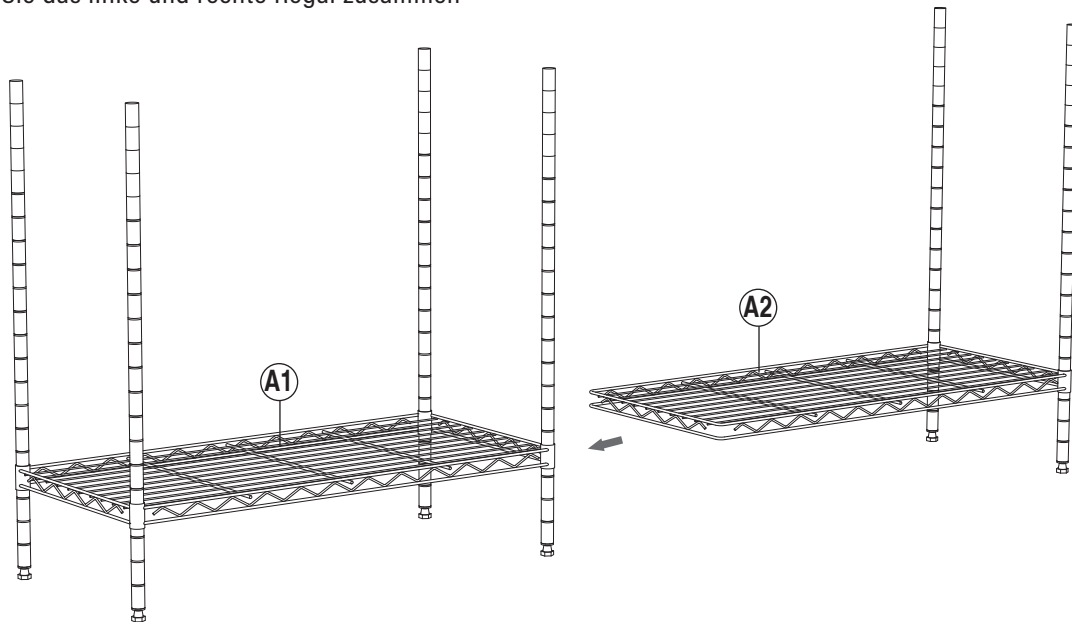
6 Schiebe das andere untere Regal auf die Kunststoffclips, bis das Regal fest sitzt.



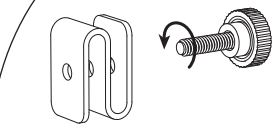
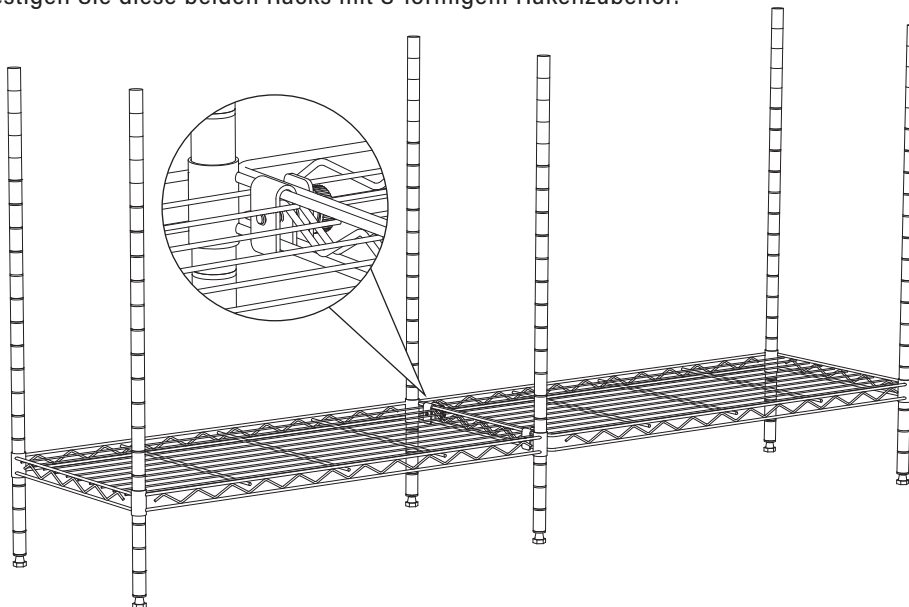
Die Ausrichtung der Drahtregale: **Nach unten.**



7 Schieben Sie das linke und rechte Regal zusammen



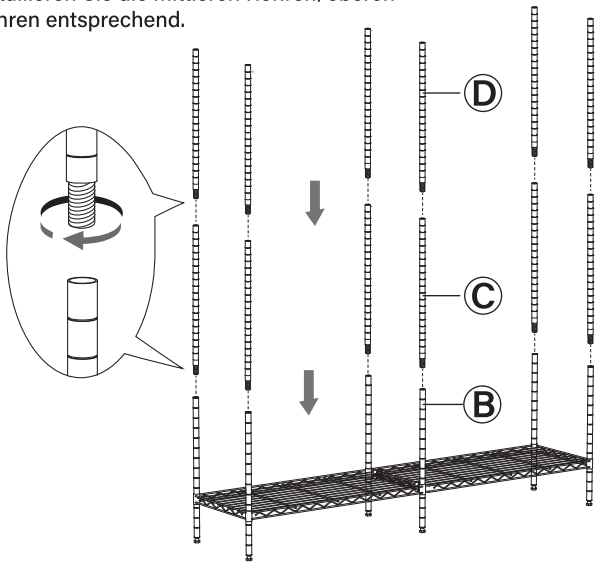
8 Befestigen Sie diese beiden Racks mit S-förmigem Hakenzubehör.



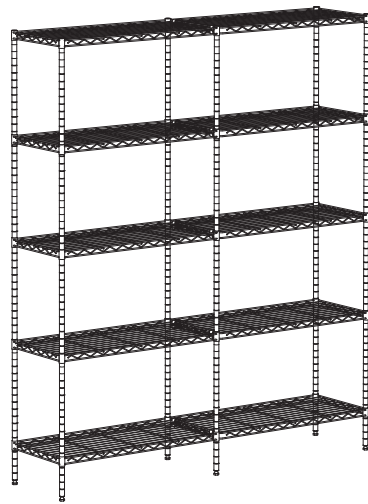
Drehen Sie die Mutter, um die Rahmenverbindung fest zu sichern.

H

- 9** Installieren Sie die mittleren Röhren/oberen Röhren entsprechend.

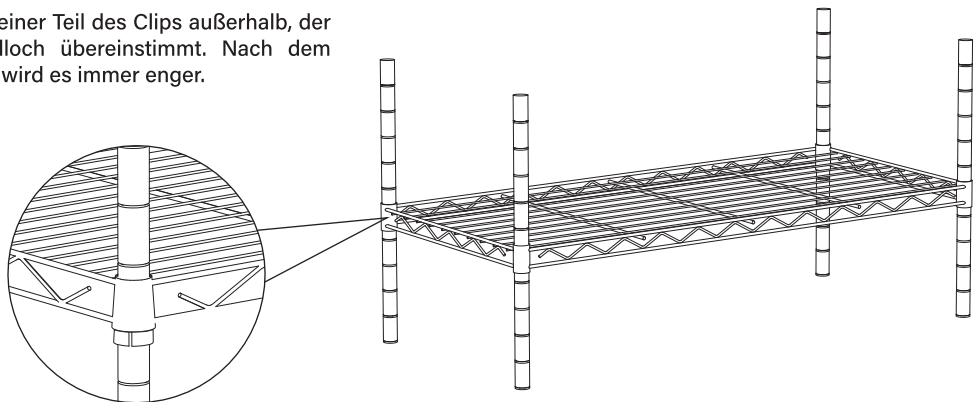


- 10** Installieren Sie alle Regale gemäß Schritt 3.

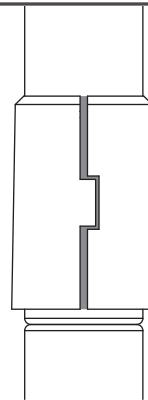


Warnung:

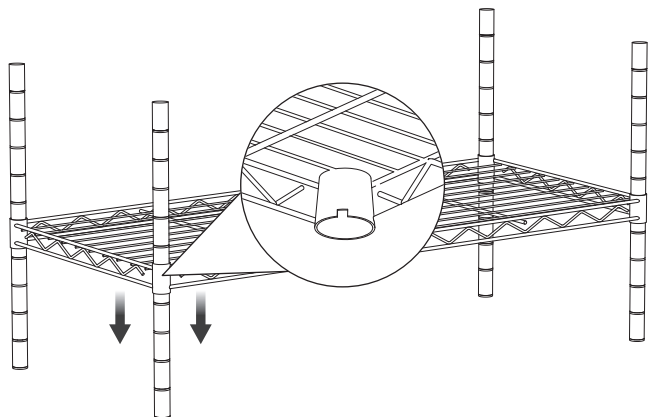
1. Wenn es installiert ist, bleibt ein kleiner Teil des Clips außerhalb, der nicht vollständig mit dem Regalloch übereinstimmt. Nach dem Platzieren eines schweren Objekts wird es immer enger.



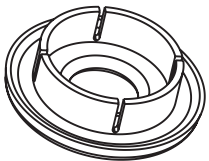
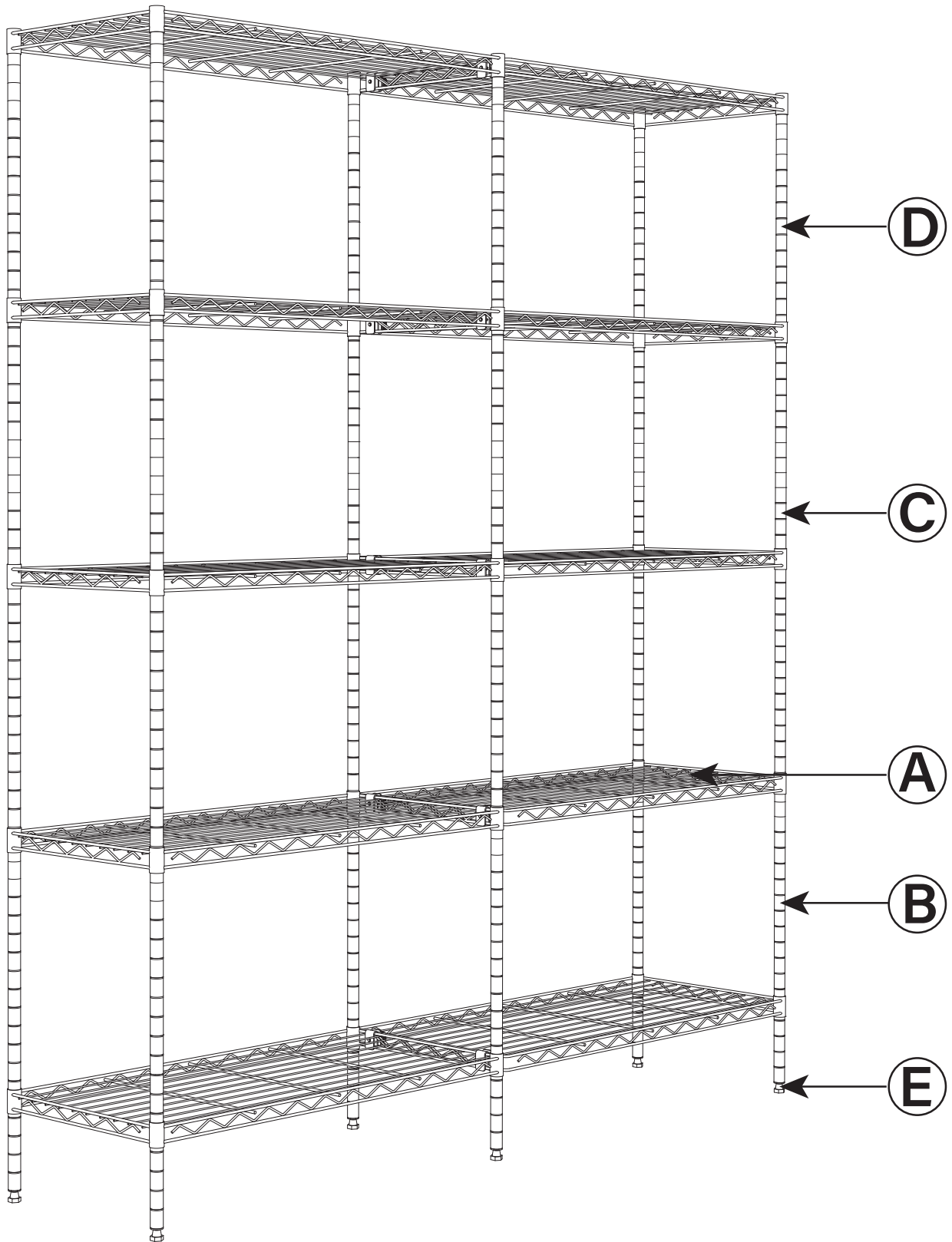
2. Lücken zwischen den Kunststoff-Clips: strukturelles Design und kein Qualitätsfehler, der das Regal fest verankert.



3. Das Ende mit einem Nordpfeil zeigt nach unten und soll dabei helfen, die Ausrichtung des Drahtregals zu bestimmen. Gleichzeitig können Sie anhand des Textes und der Anzeigeschilder auf dem Regal und den Clips die korrekten Installationschritte bestätigen.



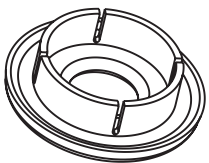
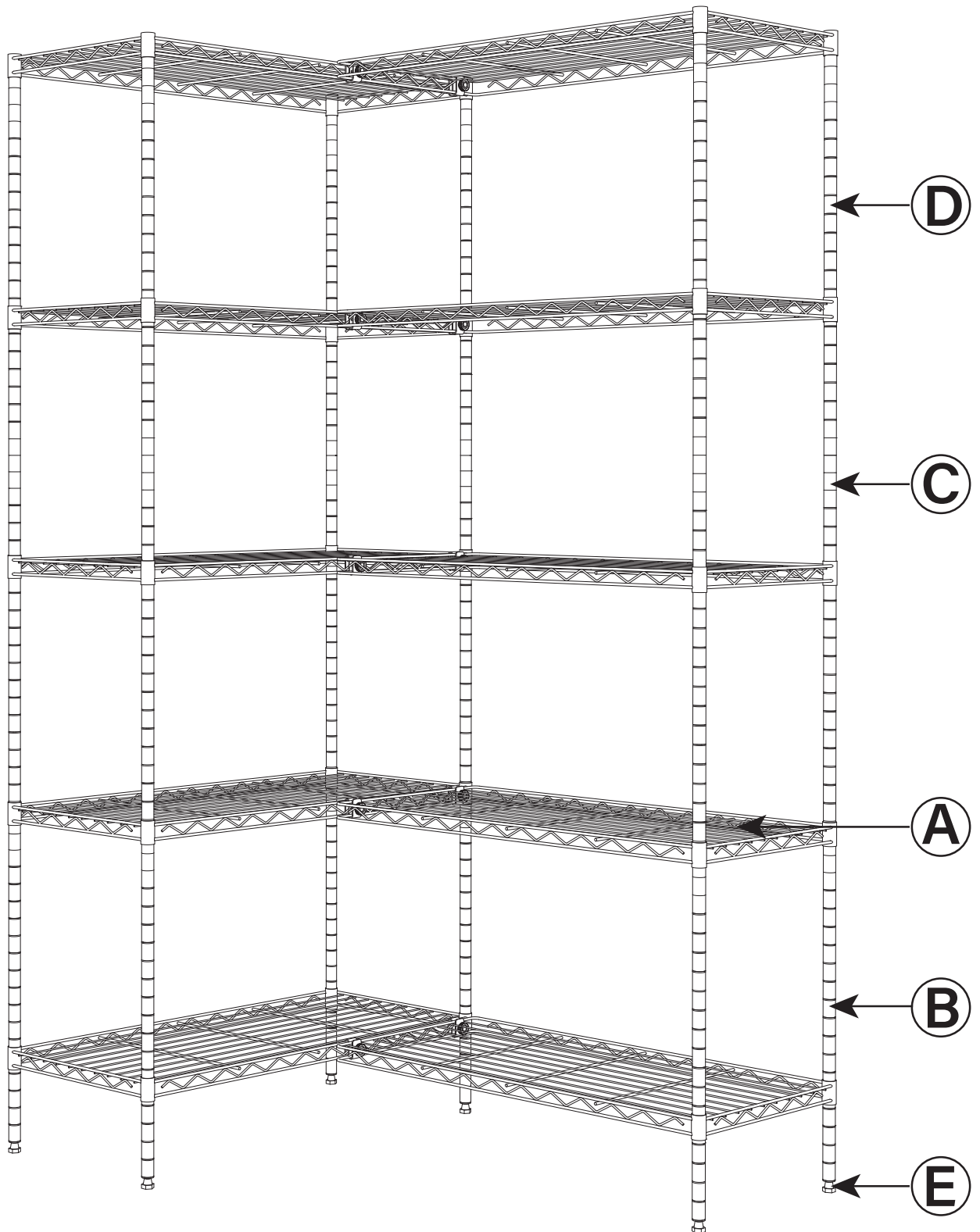
INSTRUCTION



Note:



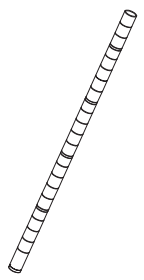
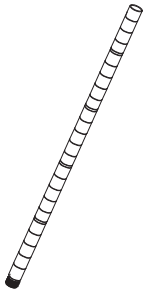
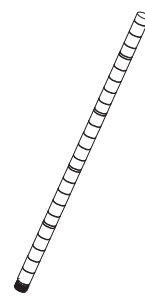
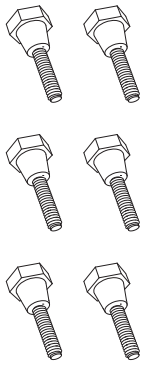

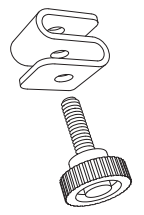
Cette partie est uniquement pour la protection lors de la livraison, elle n'est pas nécessaire lors de l'installation.

INSTRUCTION



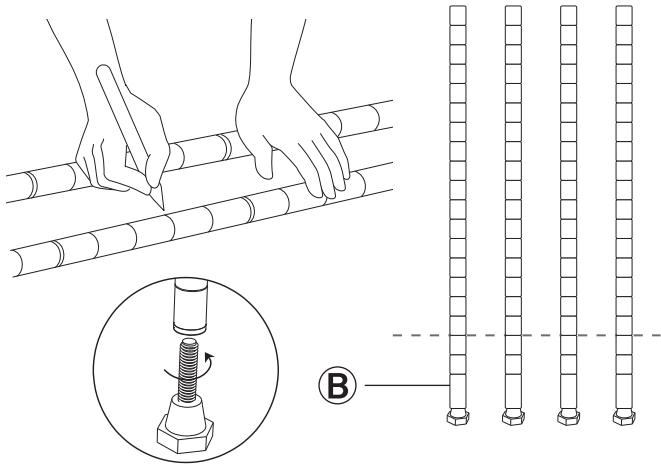
Note:

Cette partie est uniquement pour la protection lors de la livraison, elle n'est pas nécessaire lors de l'installation.

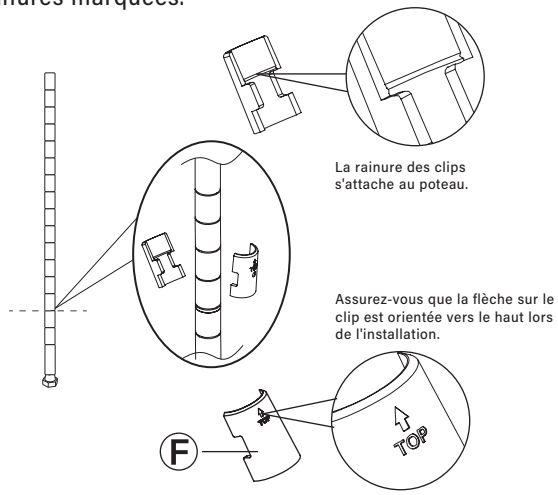
No.	A1	A2	B	C	D	E	F	H
Nom	Étagère en fil	Étagère en fil	Pôle inférieur	Pôle intermédiaire	Pôle supérieur	Pieds	Clip en plastique	Accessoires en forme de S
Pièces								
Quantité	5 PCS	5 PCS	6 PCS	6 PCS	6 PCS	6 PCS	64+4 PCS	10 PCS

Étapes d'assemblage :

1 Faites une marque sur l'emplacement de la rainure du tube où il doit être installé.



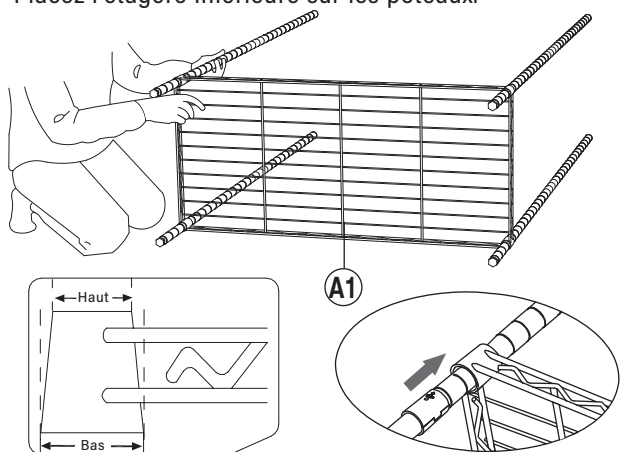
2 Placez les clips sur les emplacements des rainures marquées.



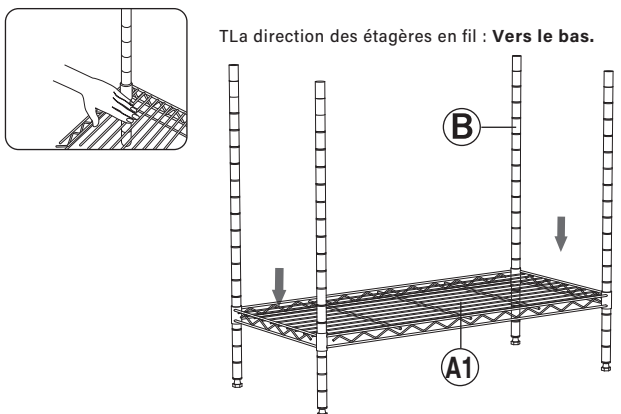
La rainure des clips s'attache au poteau.

Assurez-vous que la flèche sur le clip est orientée vers le haut lors de l'installation.

3 Placez l'étagère inférieure sur les poteaux.

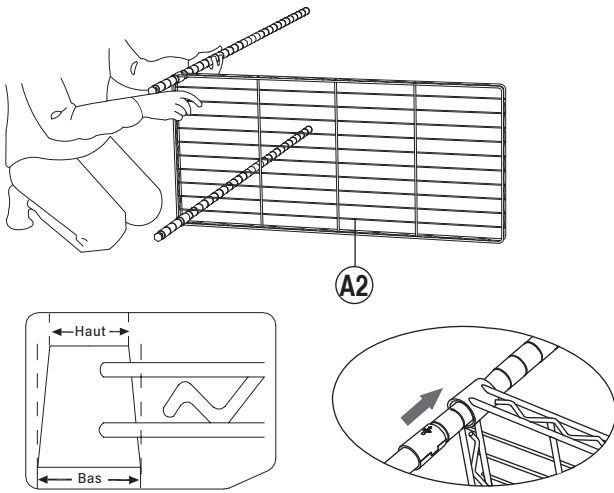


4 Poussez l'étagère inférieure vers le bas sur la carte en plastique jusqu'à ce que l'étagère soit bien installée.

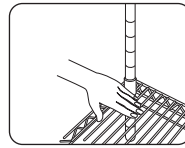


TLa direction des étagères en fil : **Vers le bas.**

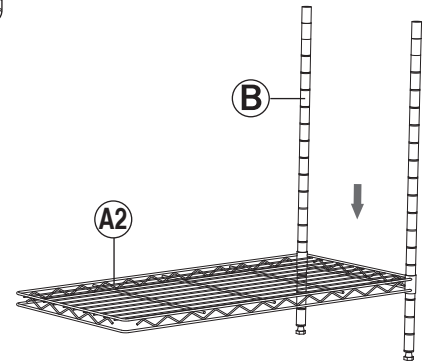
5 Placez l'autre étagère inférieure sur la barre.



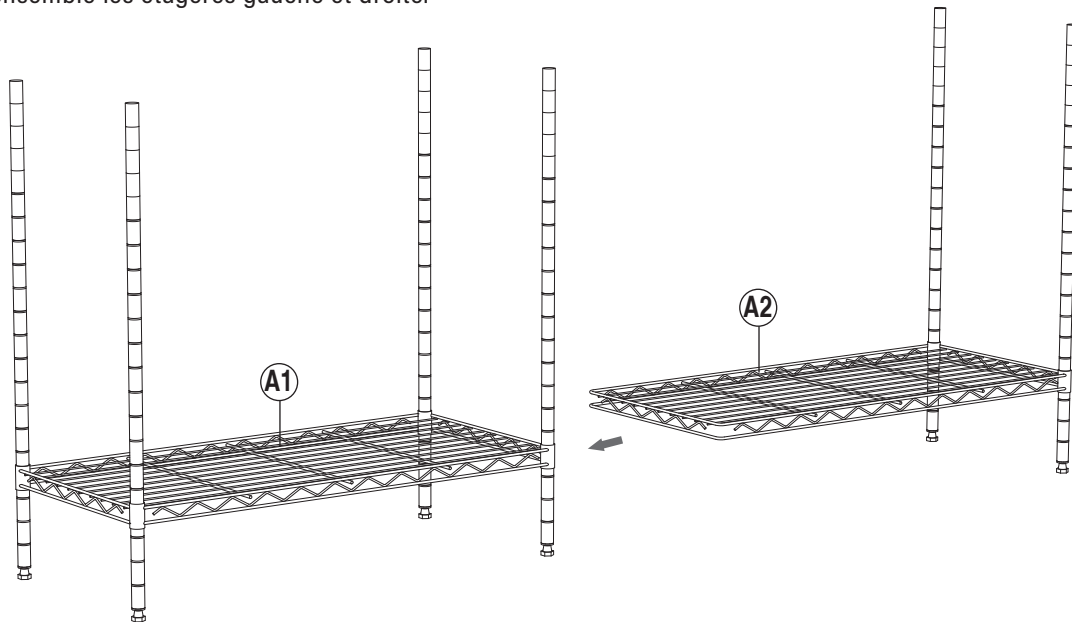
6 Poussez l'autre étagère inférieure vers le bas sur les clips en plastique jusqu'à ce qu'elle soit bien ajustée.



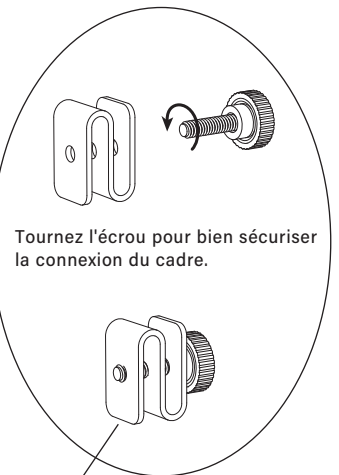
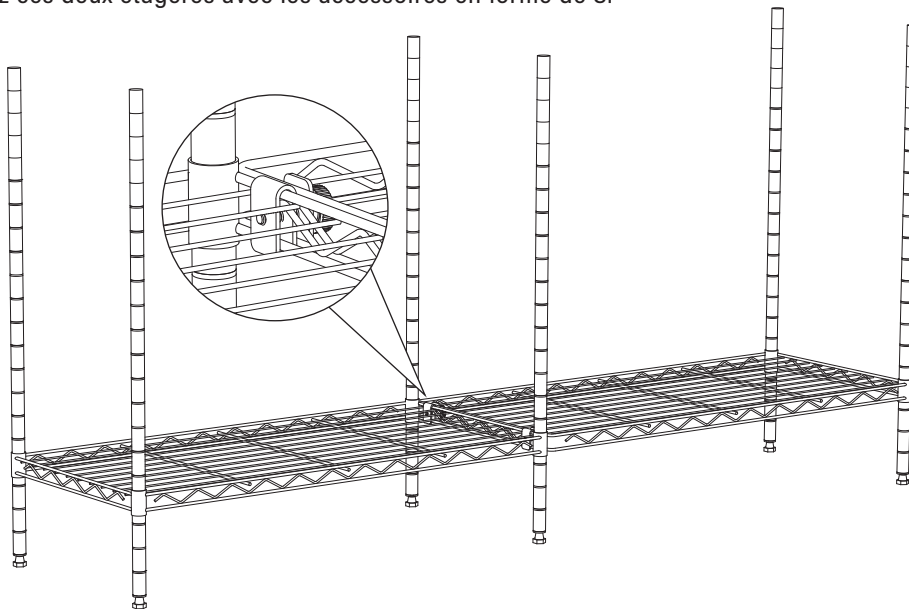
La direction des étagères en fil : **Vers le bas.**



7 Poussez ensemble les étagères gauche et droite.



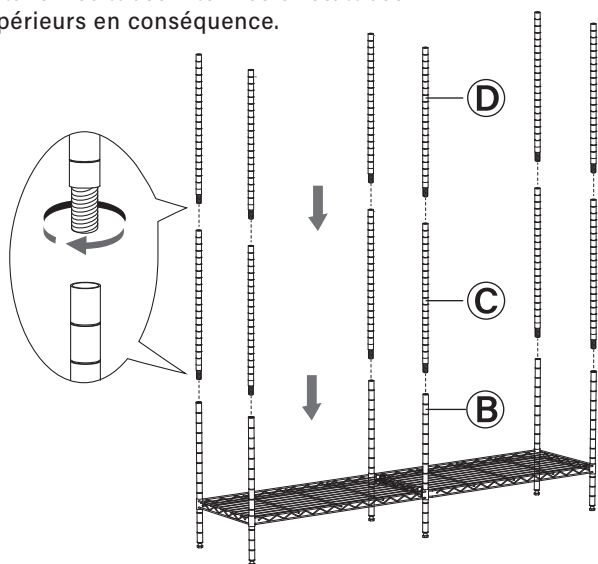
8 Fixez ces deux étagères avec les accessoires en forme de S.



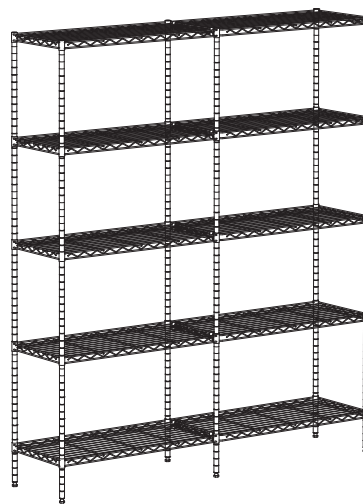
Tournez l'écrou pour bien sécuriser la connexion du cadre.

H

- 9** Installez les tubes intermédiaires/tubes supérieurs en conséquence.

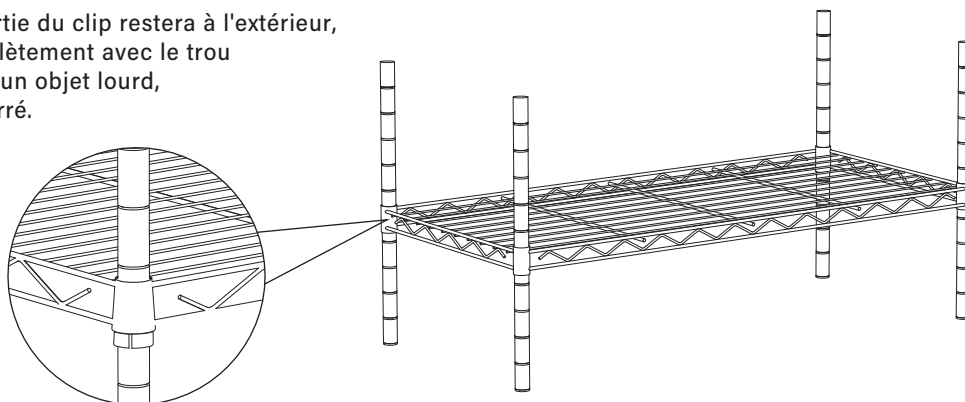


- 10** Installez toutes les étagères selon l'Étape 3.

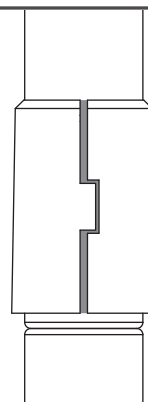


Avertissement :

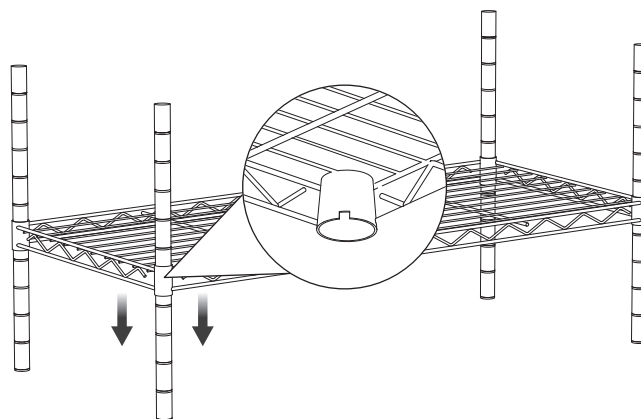
1. Une fois installé, une petite partie du clip restera à l'extérieur, ce qui ne coïncidera pas complètement avec le trou de l'étagère. Après avoir placé un objet lourd, il deviendra de plus en plus serré.



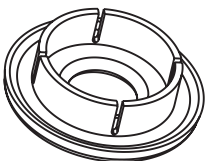
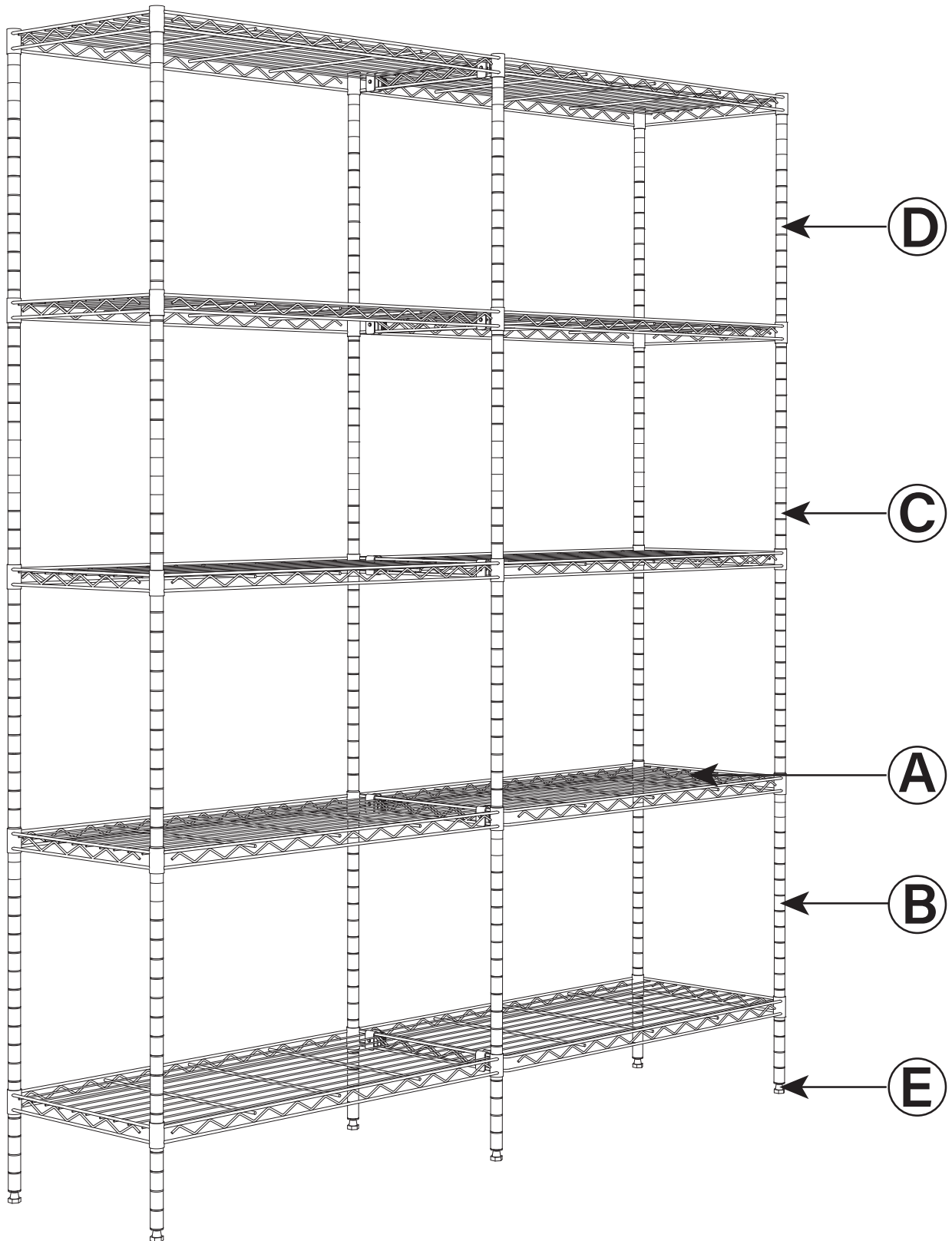
2. Les espaces entre les clips en plastique : conception structurelle plutôt qu'un défaut de qualité, ce qui permet à l'étagère d'être solidement ancrée.



3. L'extrémité avec une encoche est orientée vers le bas, ce qui est conçu pour aider à déterminer la direction de l'étagère en fil. En même temps, selon le texte et les signes d'indication sur l'étagère et les clips, vous pouvez confirmer les étapes correctes d'installation.



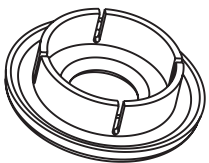
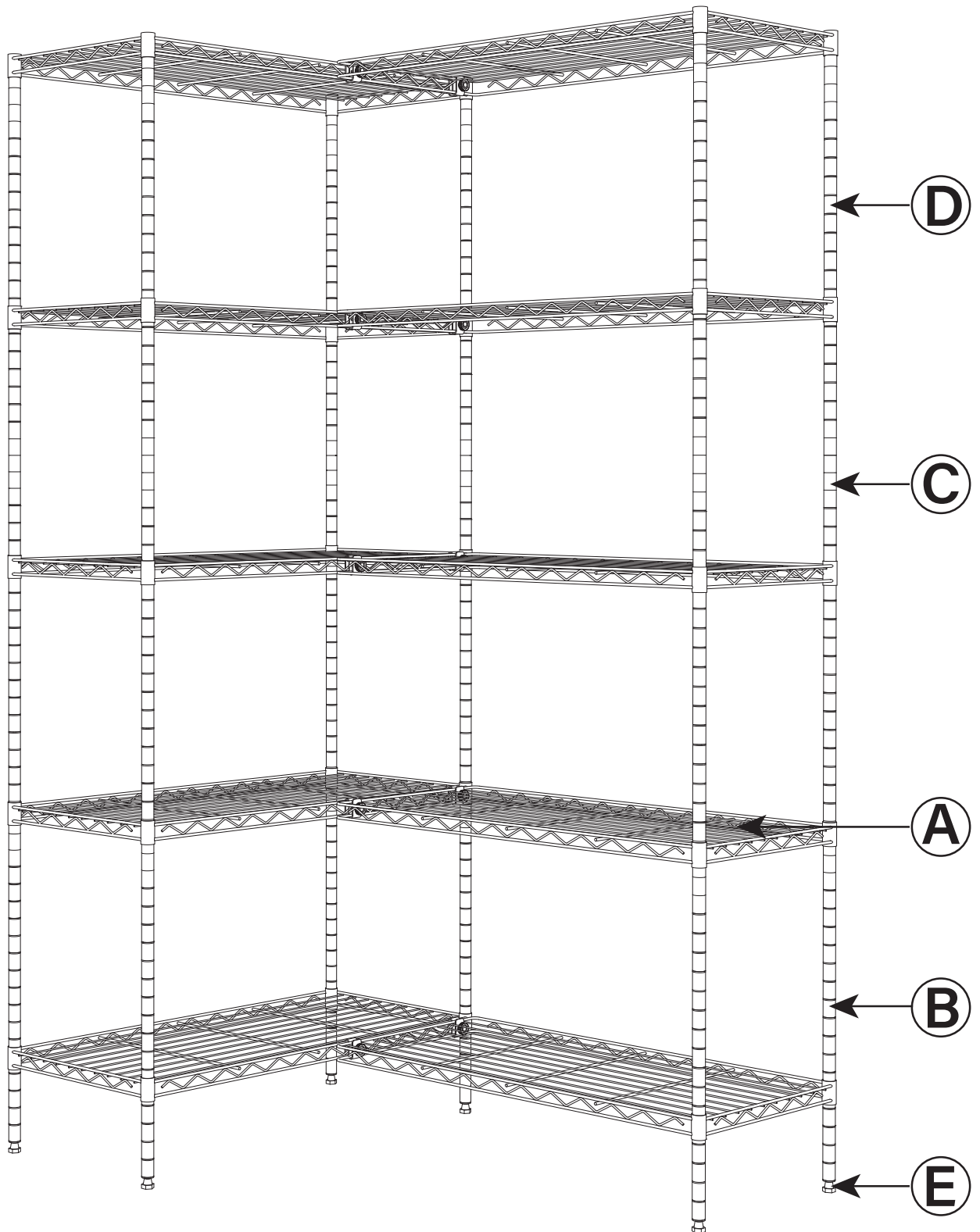
ISTRUZIONE



Nota:



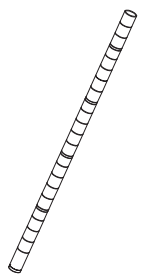
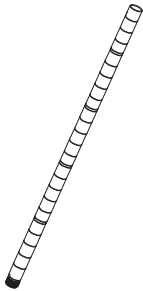
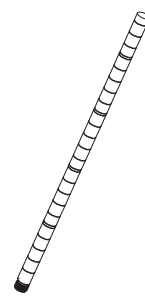
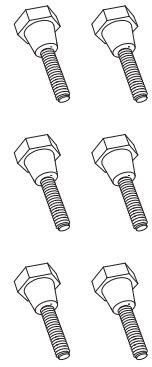

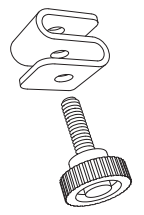
Questa parte è solo per protezione durante la consegna, non è necessaria durante l'installazione.

ISTRUZIONE



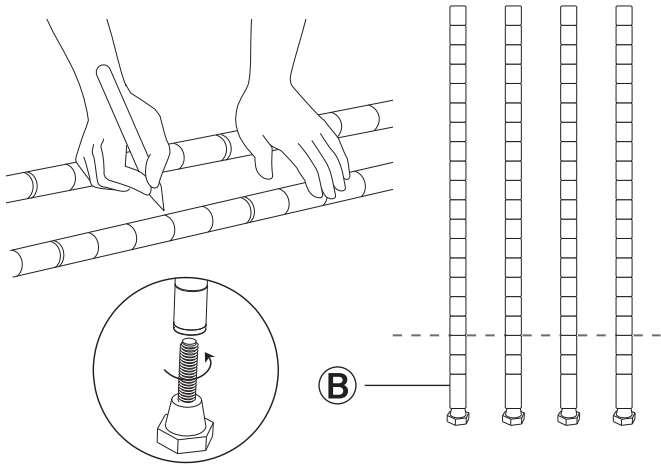
Nota:

Questa parte è solo per protezione durante la consegna, non è necessaria durante l'installazione.

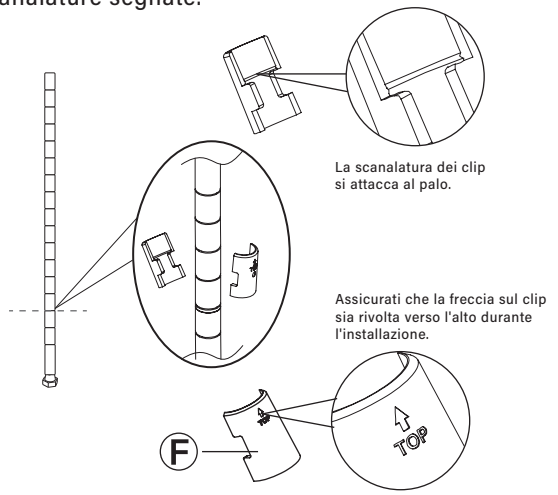
No.	A1	A2	B	C	D	E	F	H
Nome	Scaffale a filo	Scaffale a filo	Palo inferiore	palo medio	Palo superiore	Piedi	Clip di plastica	Accessori a forma di S
Parti								
Quantità	5 PCS	5 PCS	6 PCS	6 PCS	6 PCS	6 PCS	64+4 PCS	10 PCS

Passaggi di assemblaggio:

1 Fai un segno sulla posizione della scanalatura del tubo dove deve essere installato.



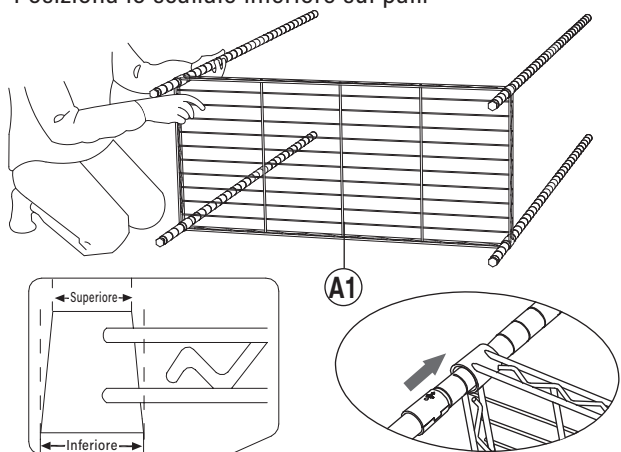
2 Posiziona i clip sulle posizioni delle scanalature segnate.



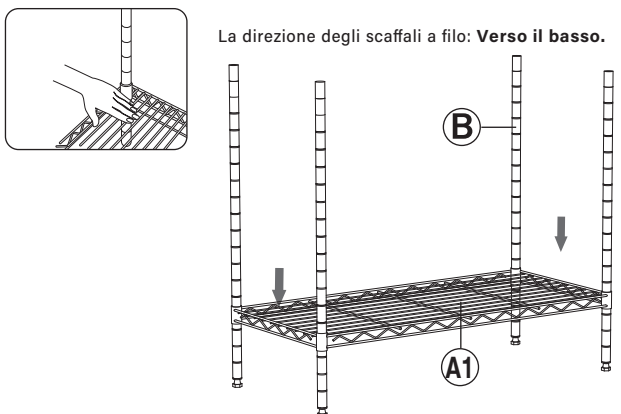
La scanalatura dei clip si attacca al palo.

Assicurati che la freccia sul clip sia rivolta verso l'alto durante l'installazione.

3 Posiziona lo scaffale inferiore sui pali.

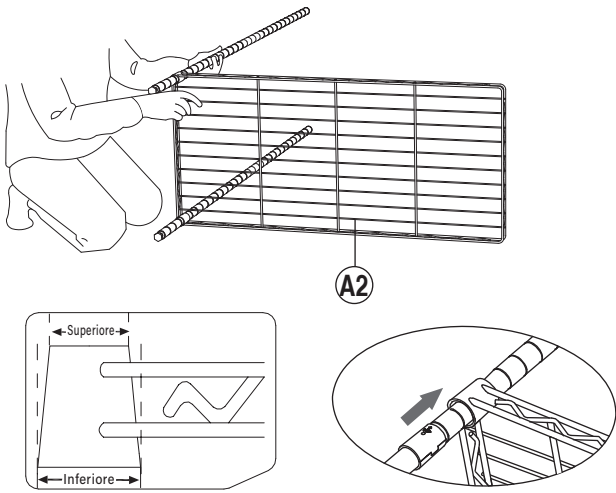


4 Spingere lo scaffale inferiore sulla carta verso il basso plastica, fino all'installazione degli scaffali.

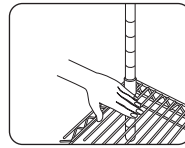


La direzione degli scaffali a filo: **Verso il basso.**

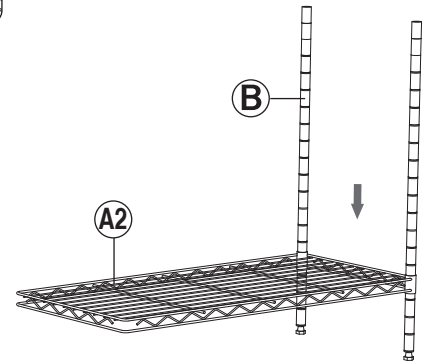
5 Metti un altro ripiano inferiore sulla barra.



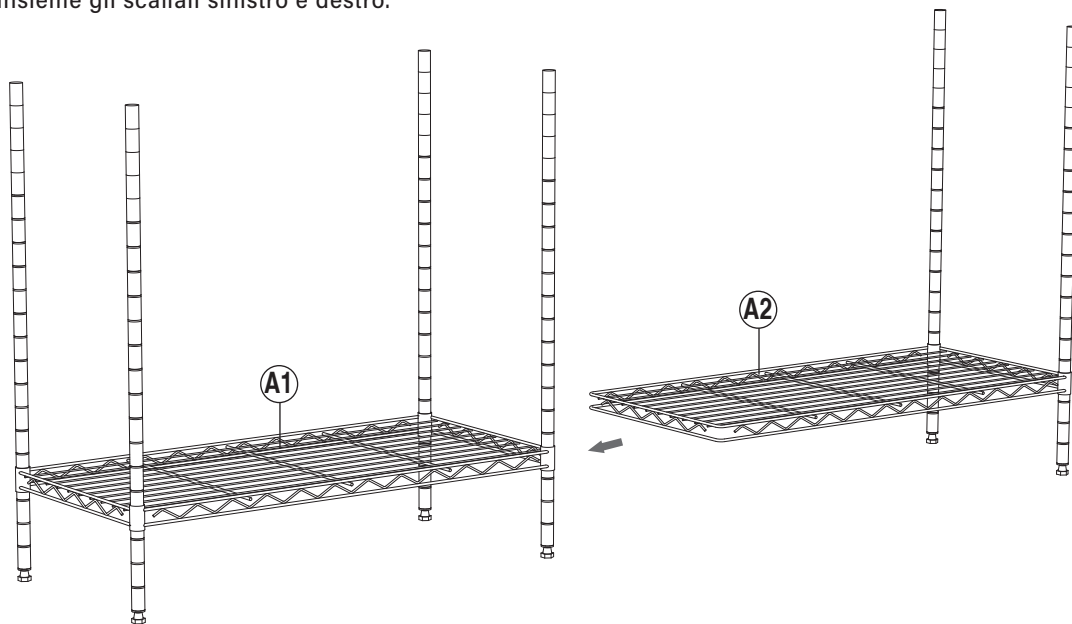
6 Spingi l'altro scaffale inferiore verso il basso sui clip di plastica fino a quando lo scaffale non è ben fissato.



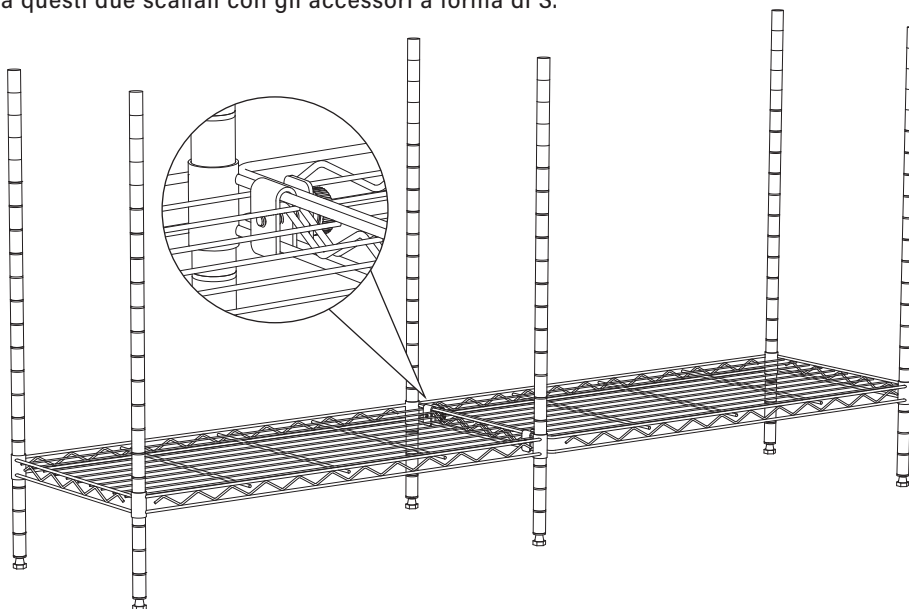
La direzione degli scaffali a filo: **Verso il basso.**



7 Spingi insieme gli scaffali sinistro e destro.

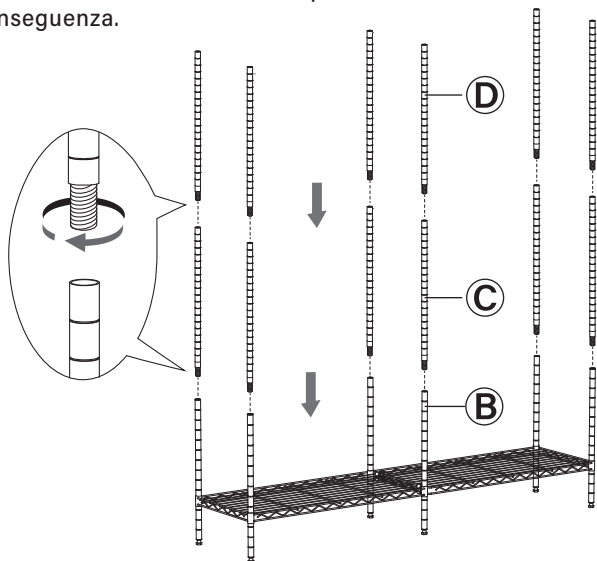


8 Fissa questi due scaffali con gli accessori a forma di S.

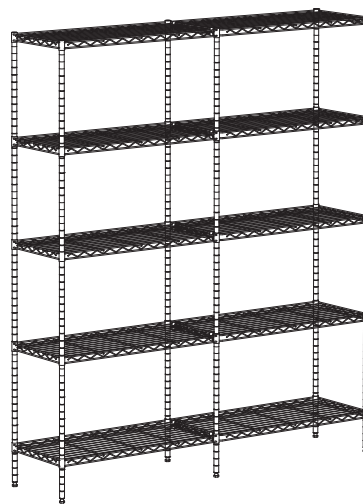


Ruota il dado per fissare saldamente la connessione del telaio.

- 9** Installa i tubi intermedi/tubi superiori di conseguenza.

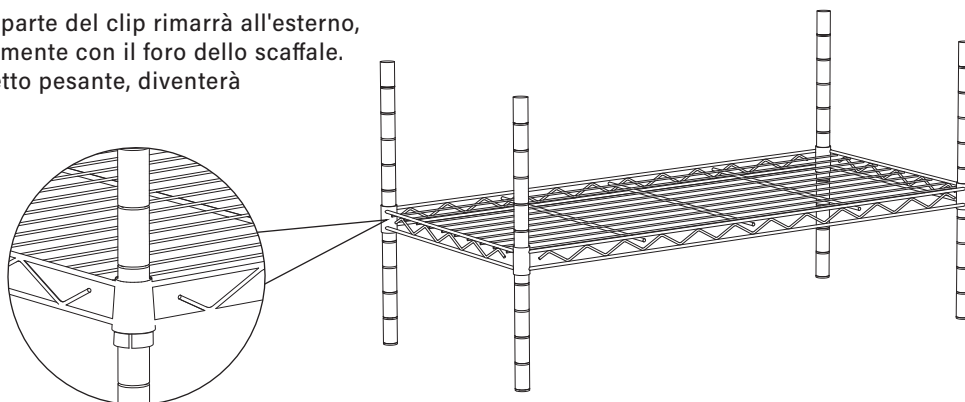


- 10** Installa tutti gli scaffali secondo il Passaggio 3.

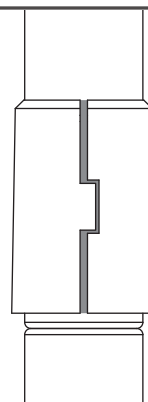


Avvertenza:

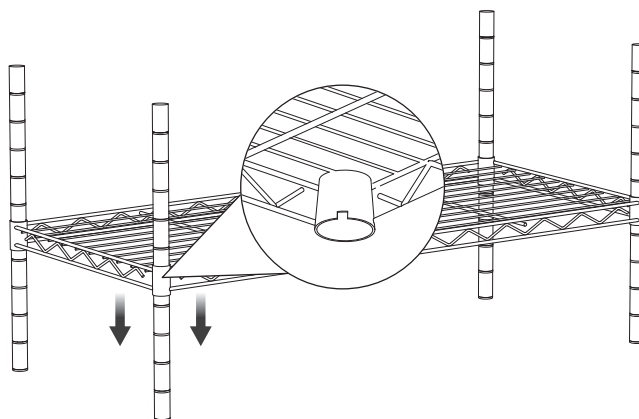
1. Quando installato, una piccola parte del clip rimarrà all'esterno, il che non coinciderà completamente con il foro dello scaffale. Dopo aver posizionato un oggetto pesante, diventerà sempre più stretto.



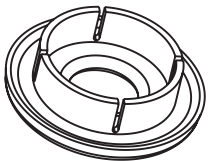
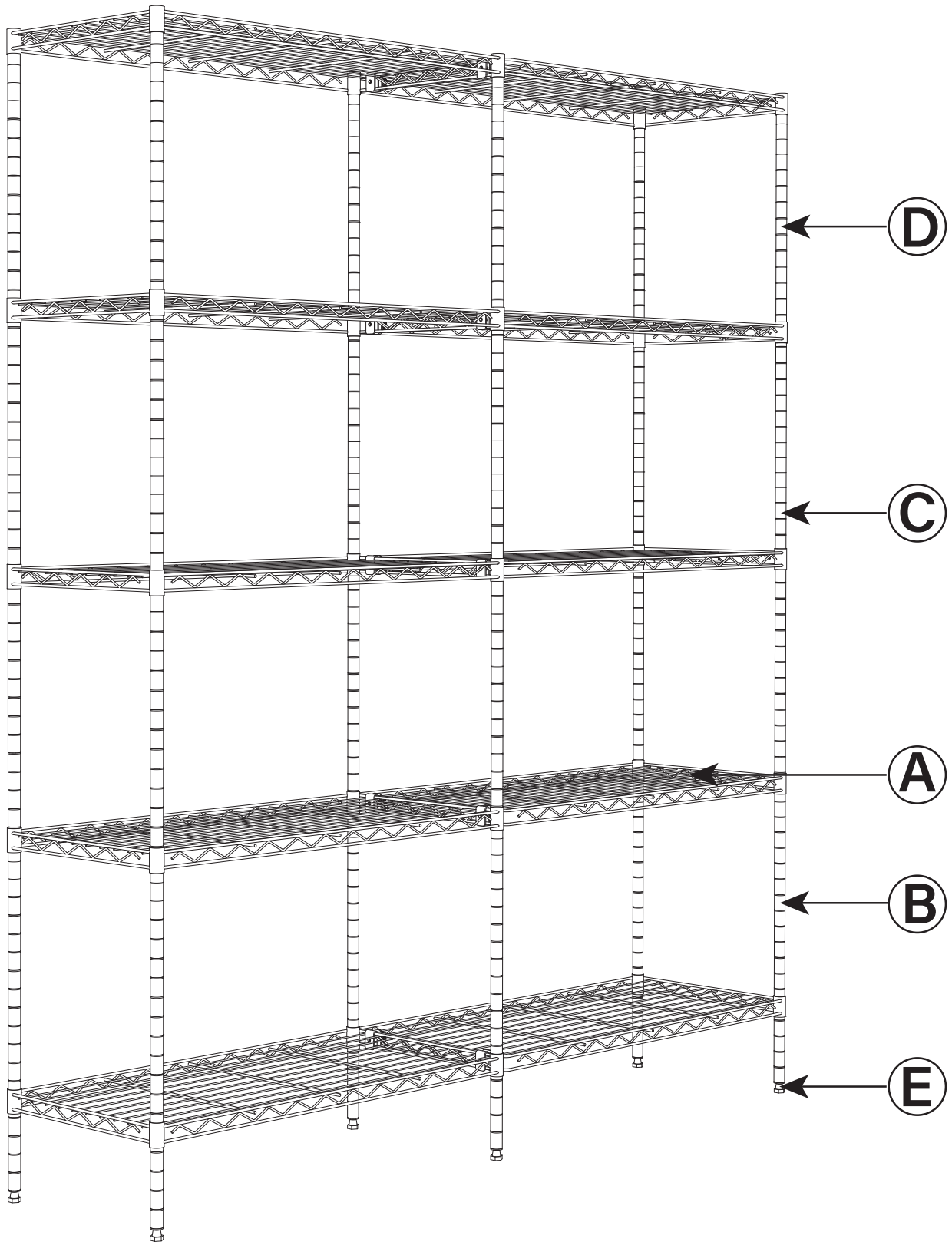
2. Gli spazi tra i clip di plastica: design strutturale piuttosto che un difetto di qualità, il che rende lo scaffale saldamente ancorato.



3. L'estremità con una tacca è rivolta verso il basso, progettata per aiutare a determinare la direzione dello scaffale a filo. Allo stesso tempo, secondo i testi e i segni di indicazione sullo scaffale e sui clip, è possibile confermare i passaggi corretti dell'installazione.



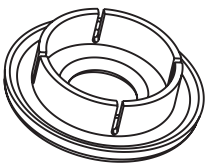
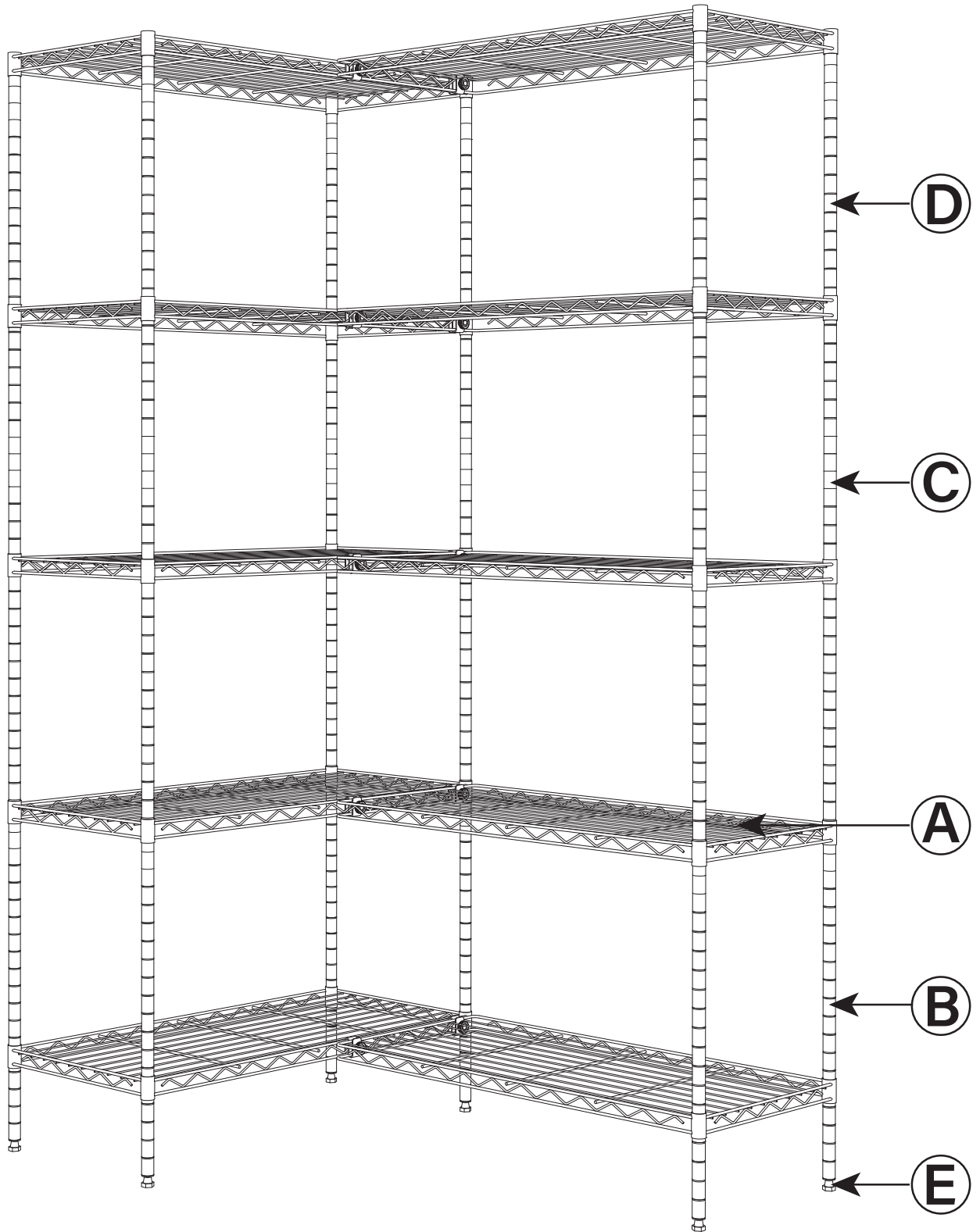
INSTRUCCIÓN



Nota:



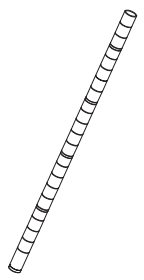
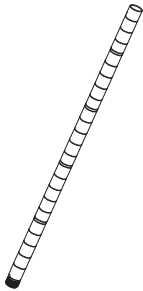
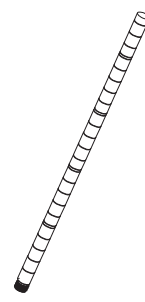
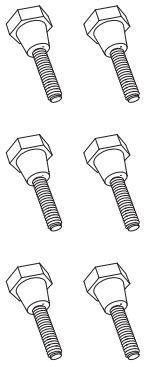

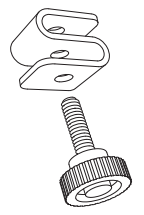
Esta parte es solo para protección durante la entrega, no es necesaria durante la instalación.

INSTRUCCIÓN



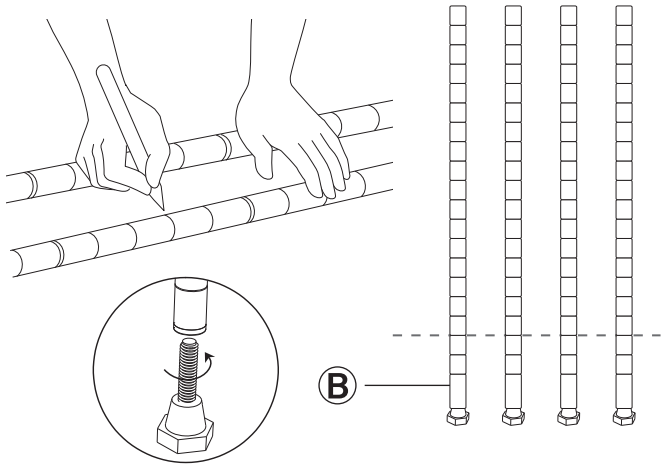
Nota:

Esta parte es solo para protección durante la entrega, no es necesaria durante la instalación.

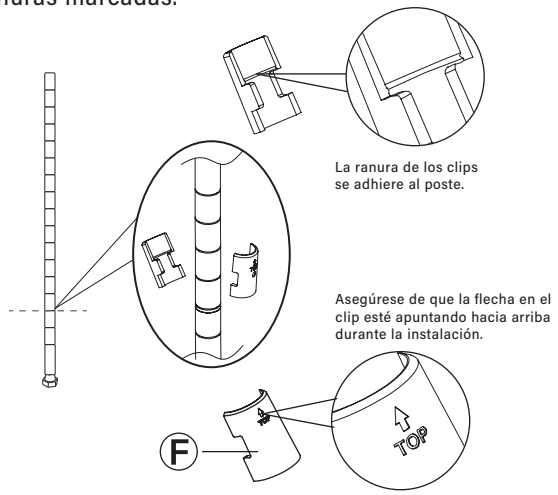
No.	A1	A2	B	C	D	E	F	H
Nombre	Estante de alambre	Estante de alambre	Polo inferior	Polo intermedio	Polo superior	Pies	Clip de plástico	Accesorios en forma de S
Piezas								
Cantidad	5 PCS	5 PCS	6 PCS	6 PCS	6 PCS	6 PCS	64+4 PCS	10 PCS

Pasos de ensamblaje:

1 Haga una marca en la ubicación de la ranura del tubo donde debe instalarse.



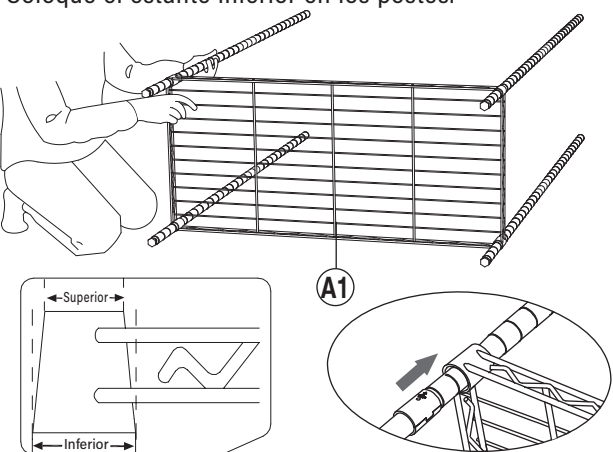
2 Coloque los clips en las ubicaciones de las ranuras marcadas.



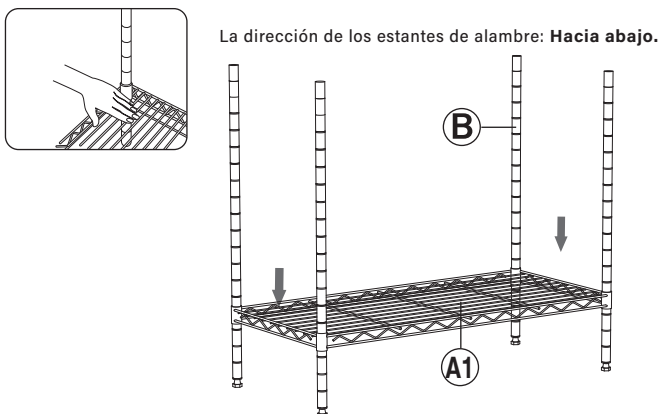
La ranura de los clips se adhiere al poste.

Asegúrese de que la flecha en el clip esté apuntando hacia arriba durante la instalación.

3 Coloque el estante inferior en los postes.

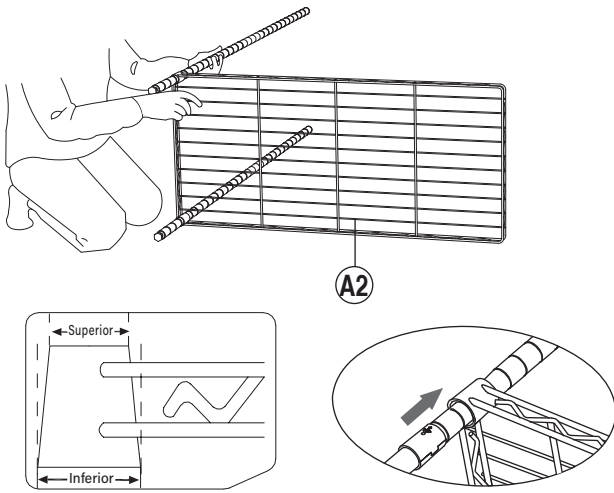


4 Empuje el estante inferior de la tarjeta hacia abajo Plástico hasta que los estantes estén instalados.

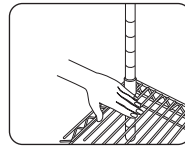


La dirección de los estantes de alambre: **Hacia abajo.**

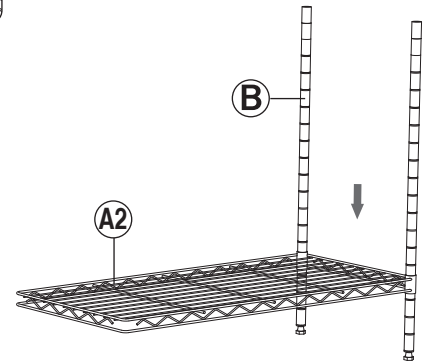
5 Coloque otro estante inferior en el bar.



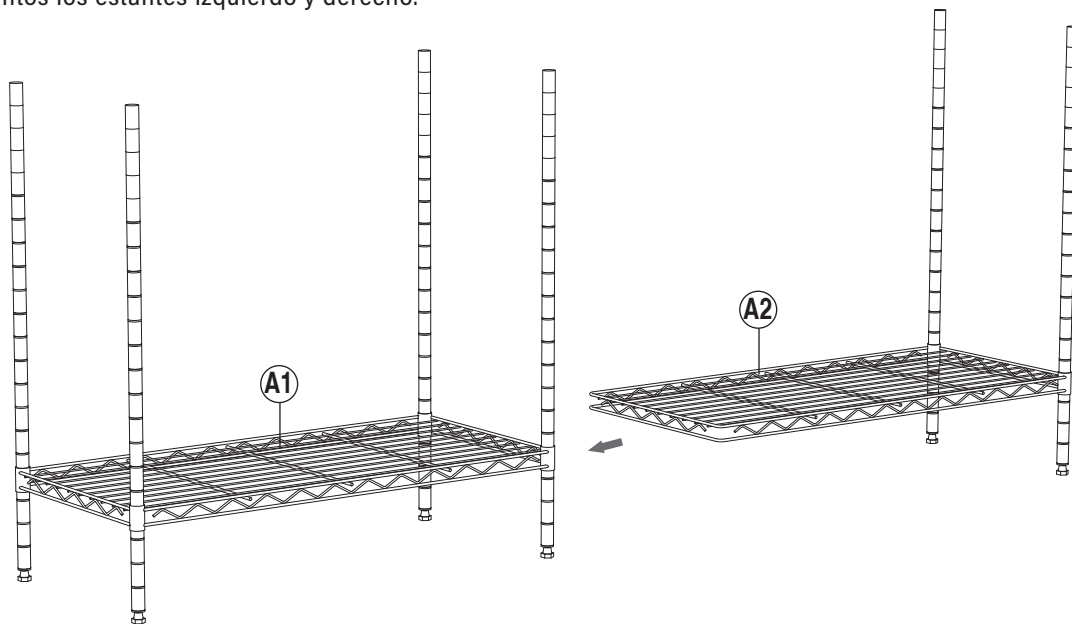
6 Empuje el otro estante inferior hacia abajo sobre los clips de plástico hasta que el estante quede bien ajustado.



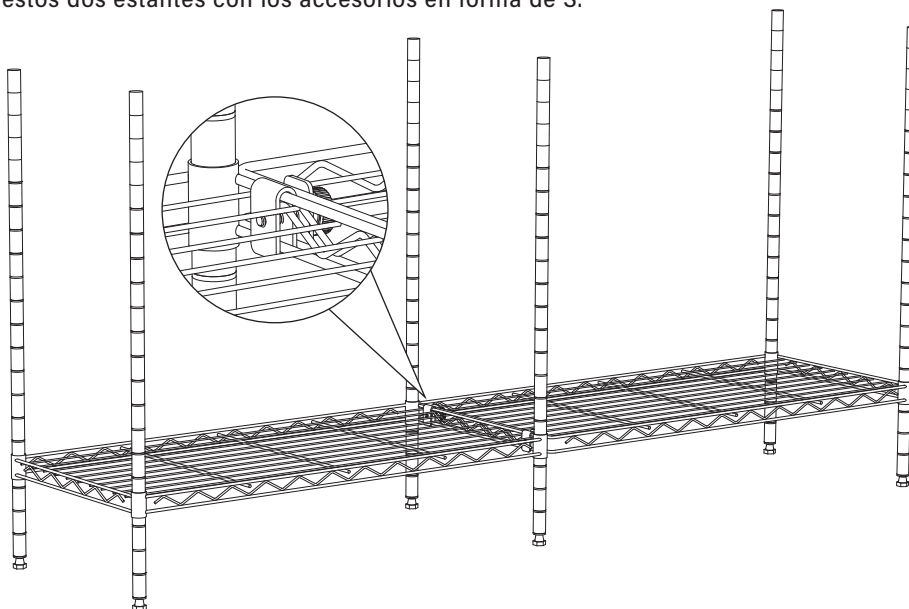
La dirección de los estantes de alambre: **Hacia abajo.**



7 Empuje juntos los estantes izquierdo y derecho.



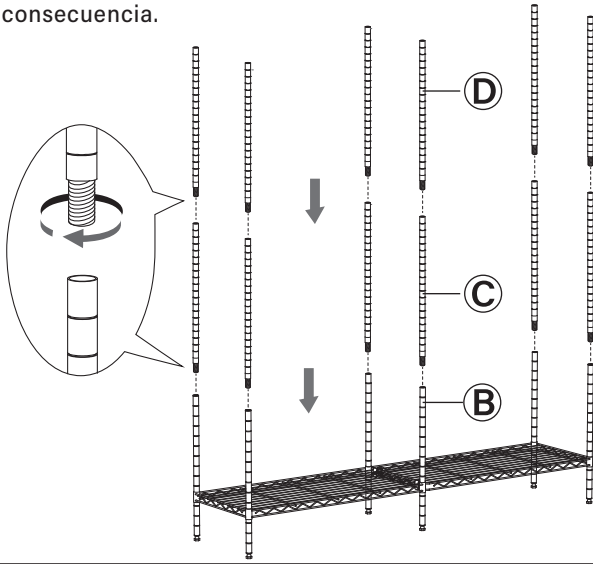
8 Fije estos dos estantes con los accesorios en forma de S.



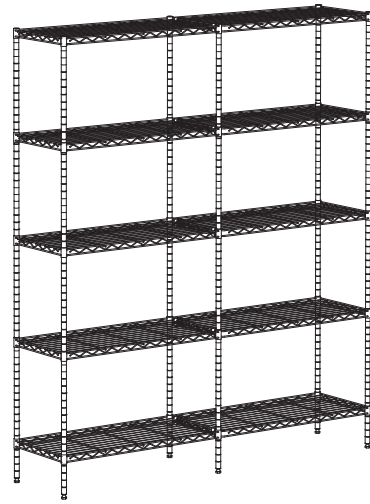
Gire la tuerca para asegurar firmemente la conexión del marco.

H

9 Instale los tubos intermedios/tubos superiores en consecuencia.

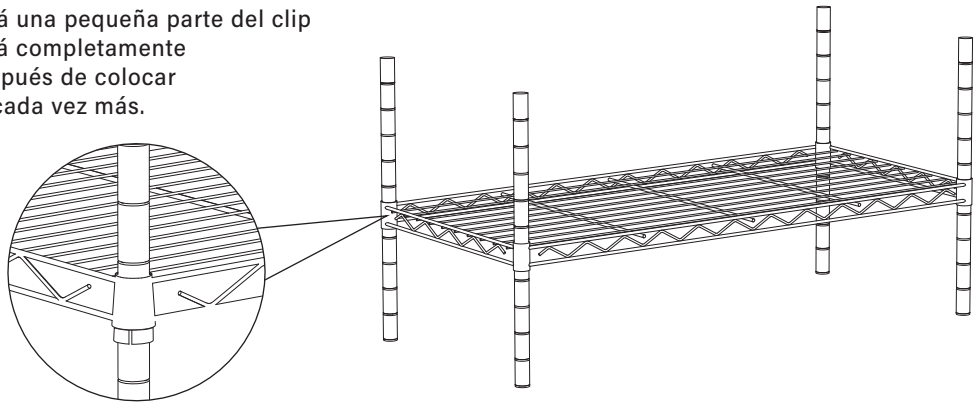


10 Instale todos los estantes según el Paso 3.

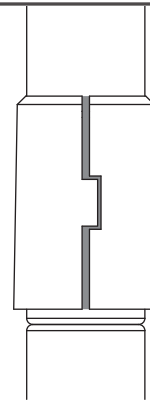


Advertencia:

1. Cuando esté instalado, quedará una pequeña parte del clip en el exterior, que no coincidirá completamente con el agujero del estante. Después de colocar un objeto pesado, se ajustará cada vez más.



2. Los espacios entre los clips de plástico: diseño estructural en lugar de un defecto de calidad, lo que hace que el estante esté firmemente anclado.



3. El extremo con una muesca está hacia abajo, lo que está diseñado para ayudar a determinar la dirección del estante de alambre. Al mismo tiempo, según el texto y las señales de indicación en el estante y los clips, puede confirmar los pasos correctos de instalación.

