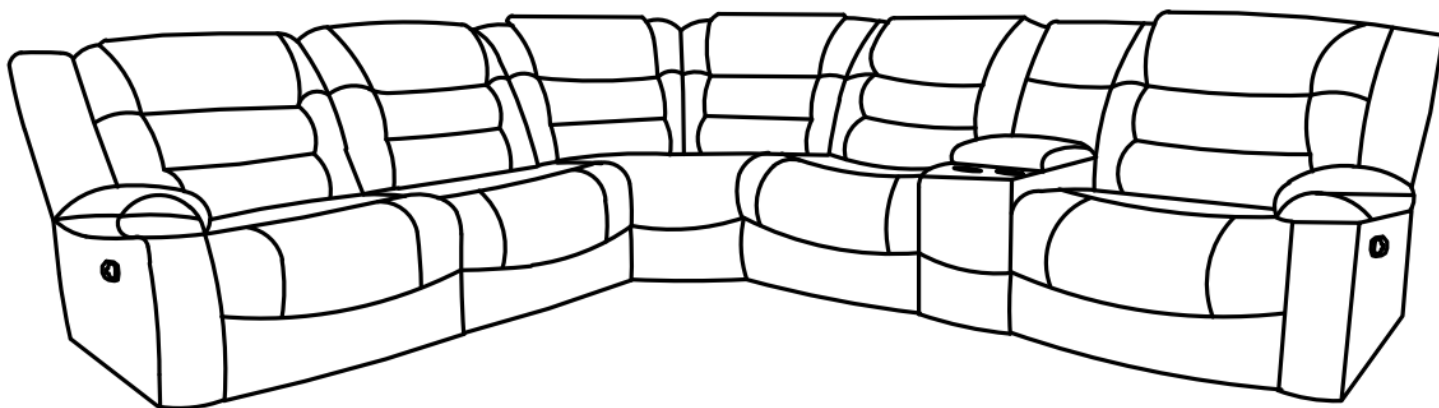

ASSEMBLY INSTRUCTIONS NOTICE INSTRUCCIONES DE INSTALACIÓN

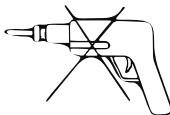
*Please keep these instructions and have the product model# and part# available when requesting a service.

*Conserve estas instrucciones y tenga a mano el número de modelo y el número de pieza del producto al solicitar un servicio



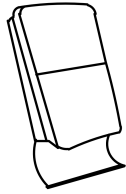
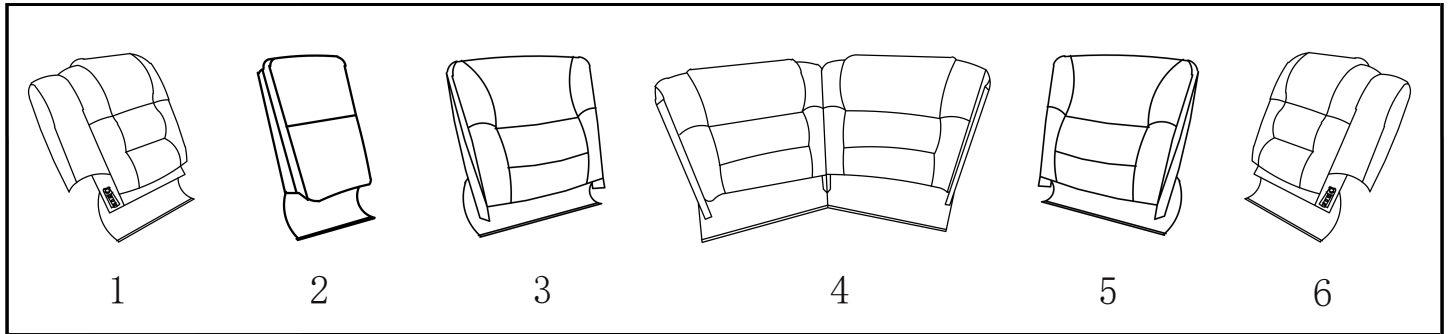
IMPORTANT NOTE

Do not use a power tool to assemble this product as it could damage the thread of the hardware.

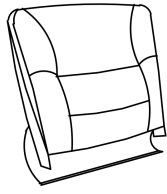


NOTA IMPORTANTE

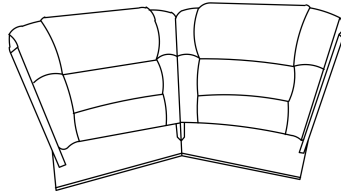
No utilice una herramienta eléctrica para ensamblar este producto, ya que podría dañar la rosca del hardware.



2



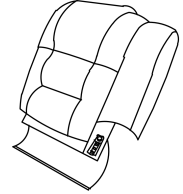
3



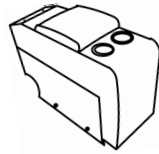
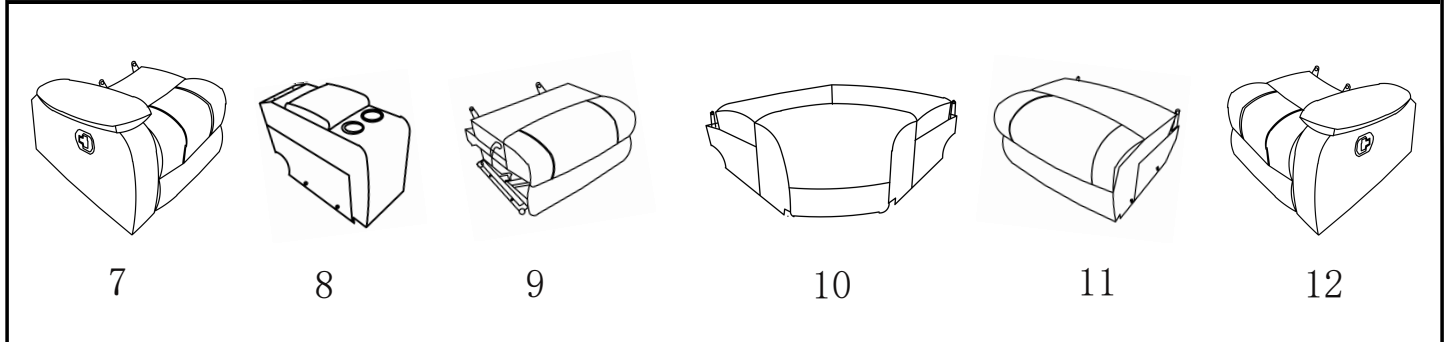
4



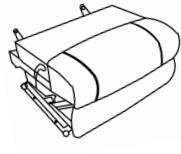
5



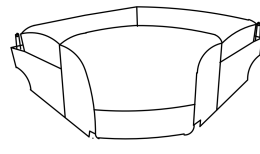
6



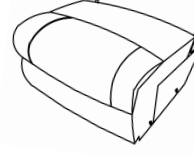
8



9



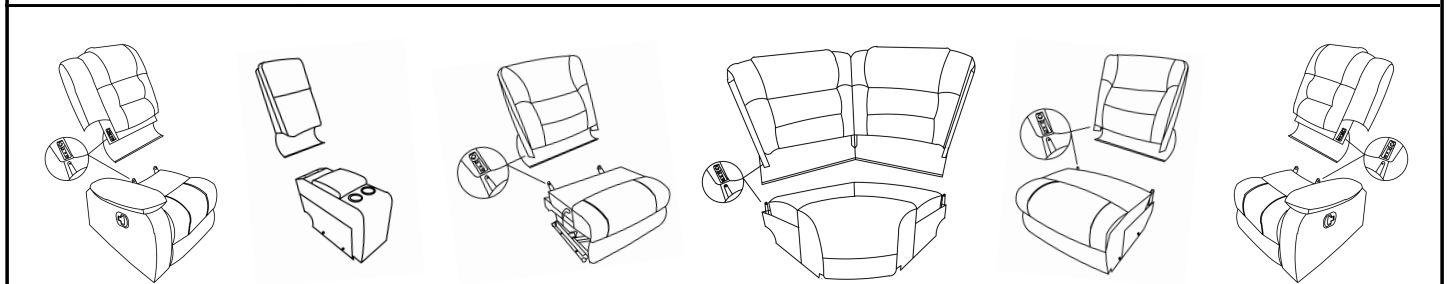
10



11



12



Slide back onto connecting brackets and push until you hear a clicking sound.
luego deslízelo hacia atrás en los soportes de conexión y empuje hasta que escuche un clic.

