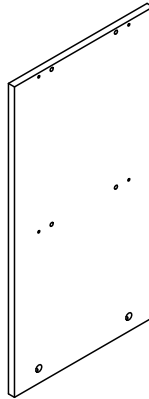
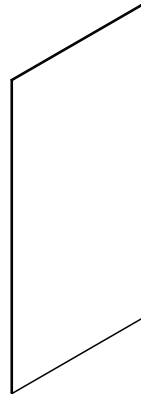


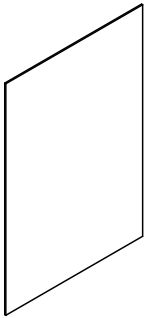
Ax1



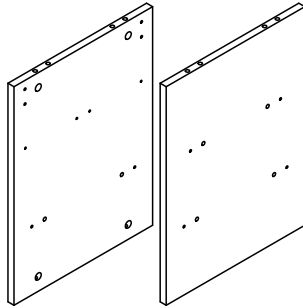
Bx1



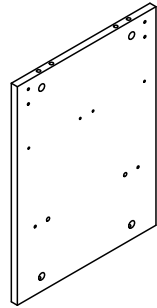
674.5x323
26.6x12.7
Cx1



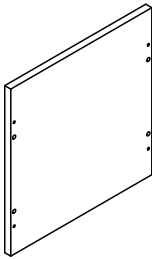
499x340.5
19.6x13.4
Dx1



Ex1



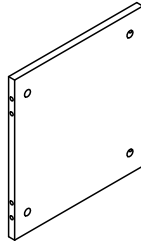
Fx1



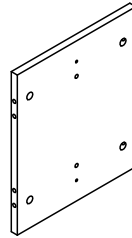
Gx1



Hx1



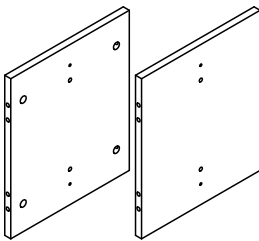
Ix3



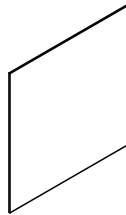
Jx1



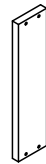
319x70
12.6x2.8
Kx1



Lx1



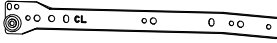
295x300
11.6x11.8
Mx1



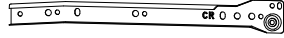
Nx1



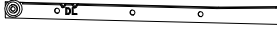
285x70
11.2x2.8
Ox2



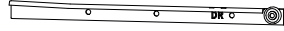
CLx1



CRx1



DLx1



DRx1



Px42



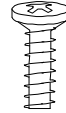
Qx30



Rx42



Sx16



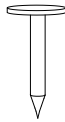
Tx4



Ux2



Vx1



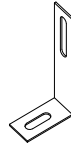
Wx64



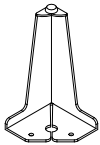
Xx4



Yx4



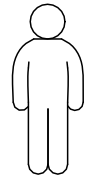
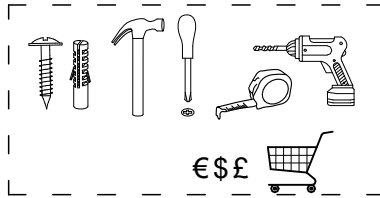
Zx1



AAx4

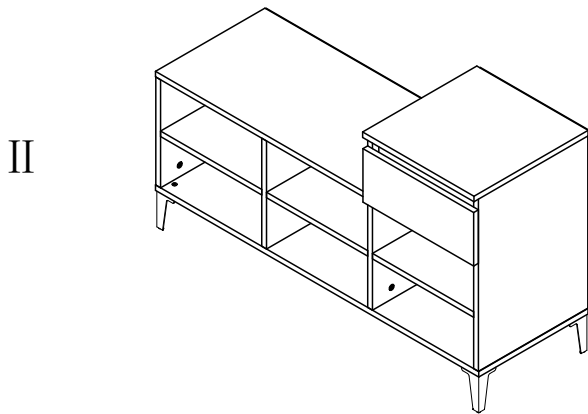
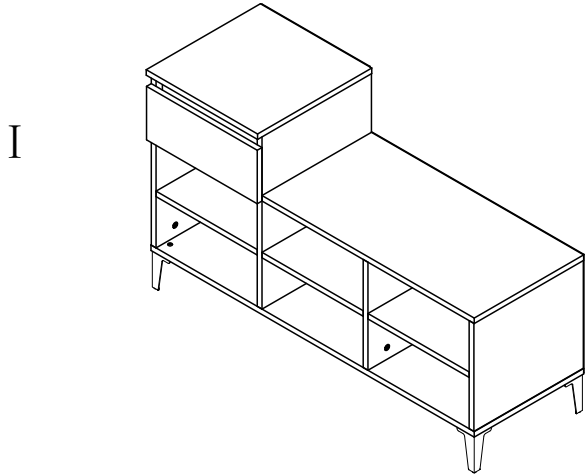
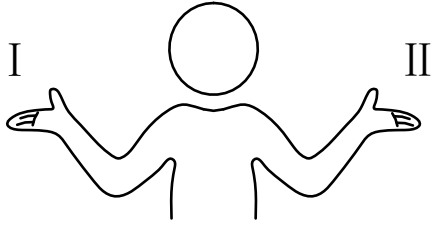


ABx1

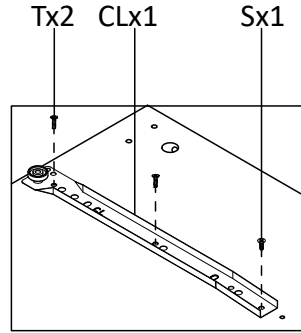
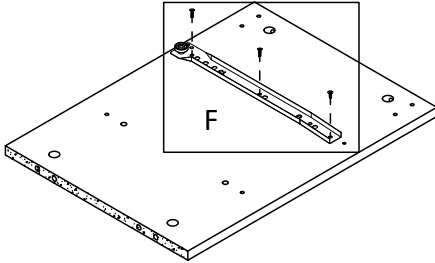


mm
inch

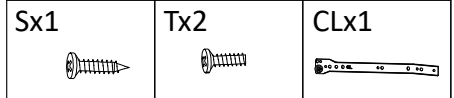
x2



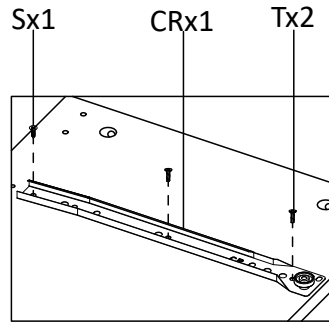
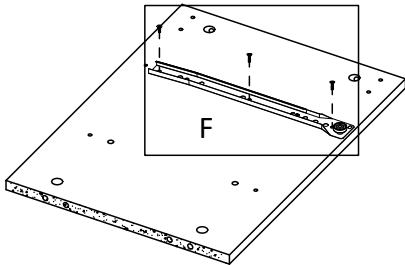
① - I



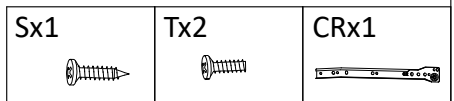
a-1



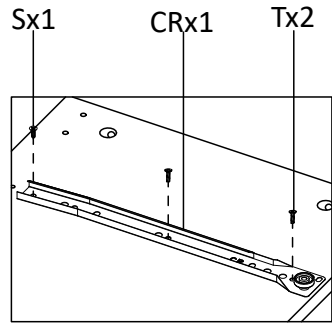
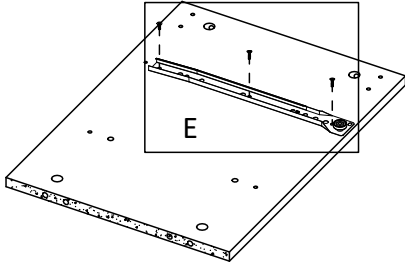
① - II



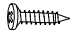
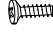

a-2



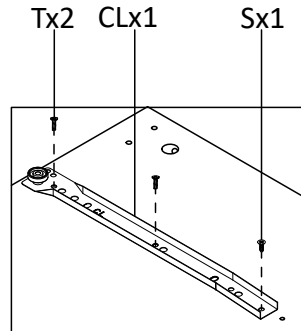
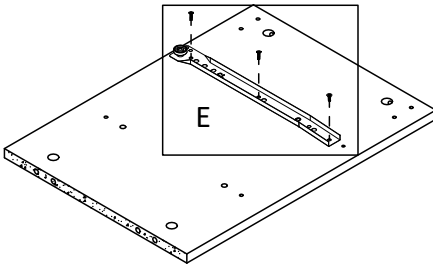
② - I



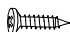

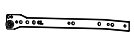
b-1

Sx1	Tx2	CRx1
		

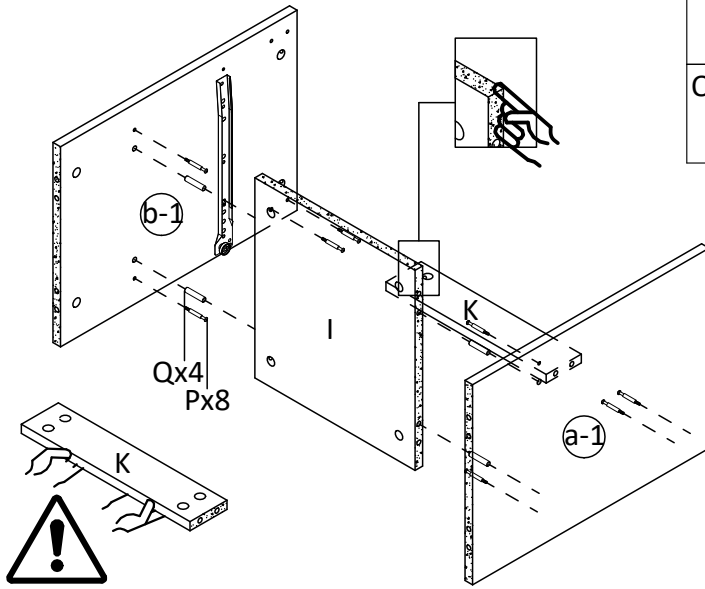
② - II



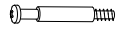
b-2

Sx1	Tx2	CLx1
		

③ - I



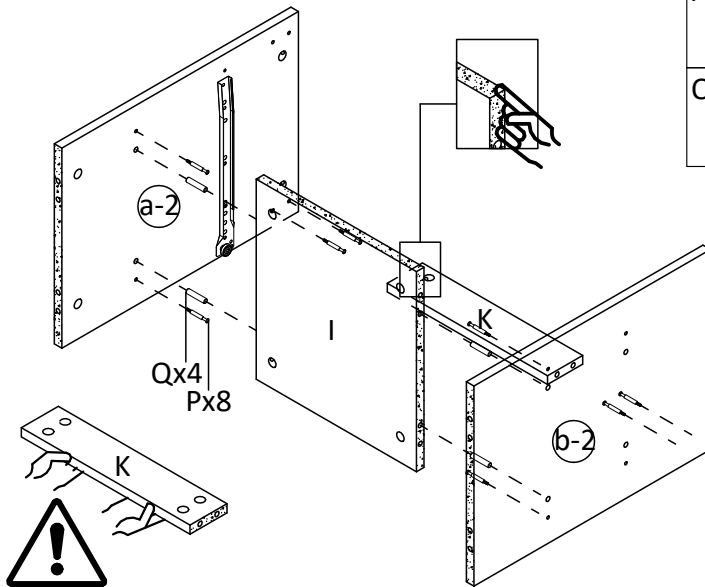
Px8



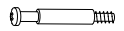
Qx4



③ - II

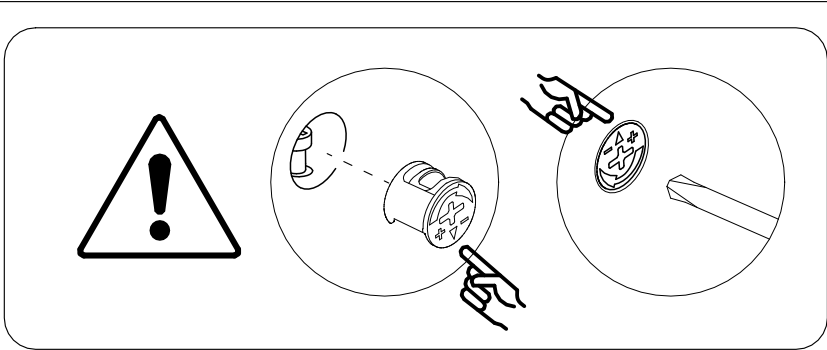


Px8

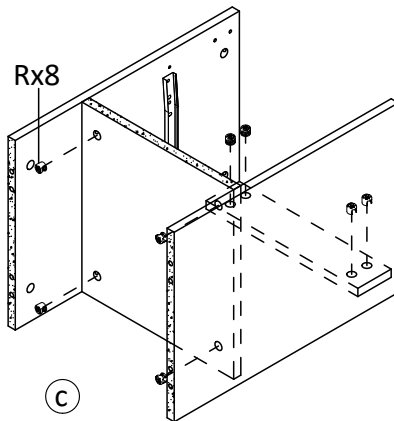


Qx4





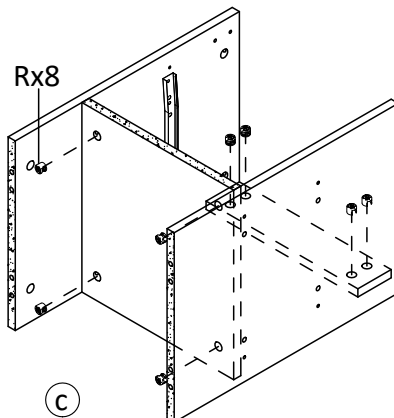
4 — I



Rx8



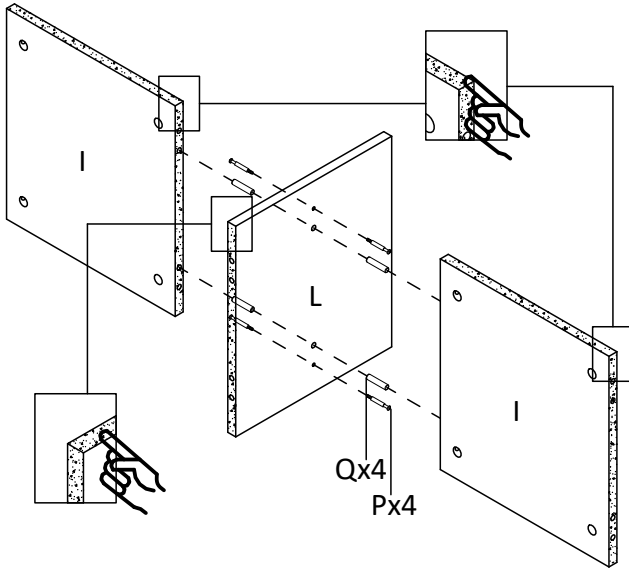
4 — II



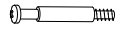
Rx8



⑤ - I



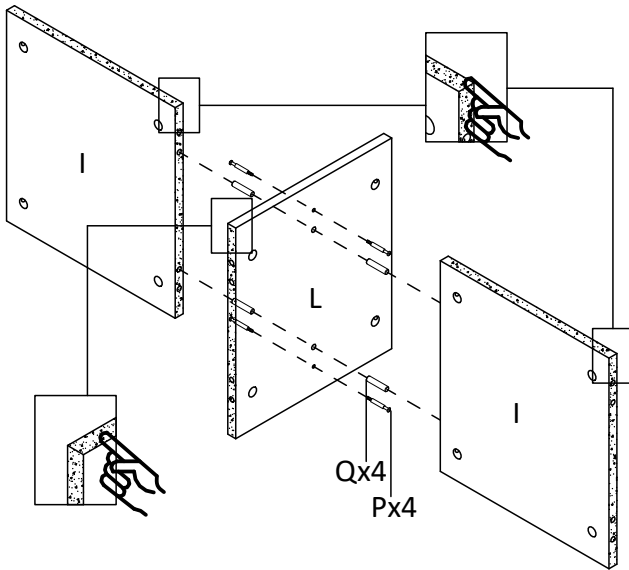
Px4



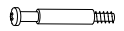
Qx4



⑤ - II



Px4

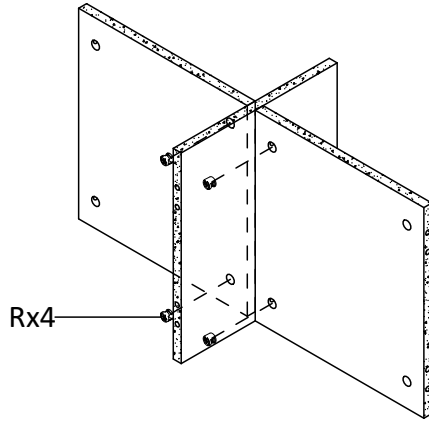


Qx4



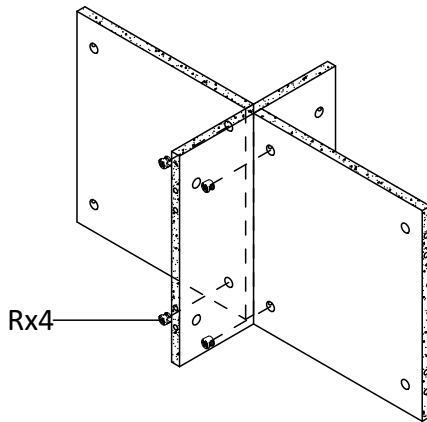
⑥ - I

Rx4

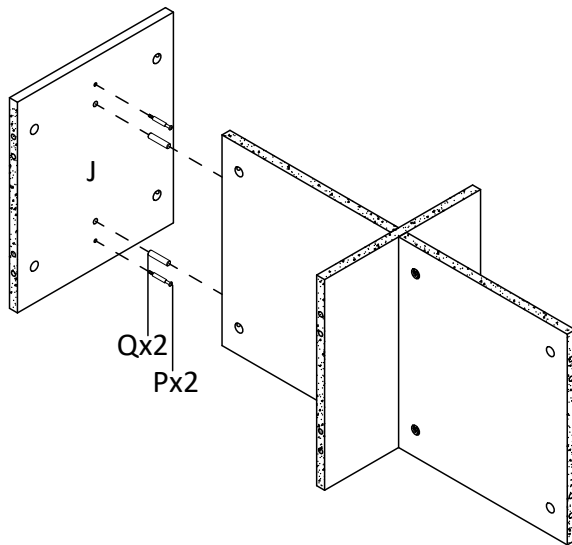


⑥ - II

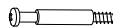
Rx4



⑦ - I



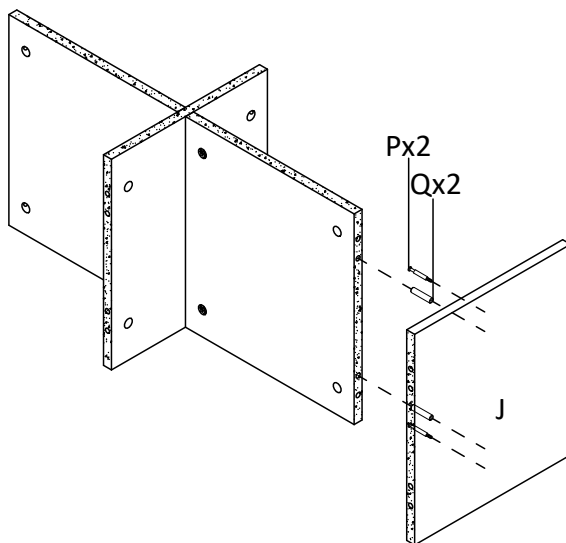
Px2



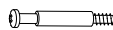
Qx2



⑦ - II



Px2

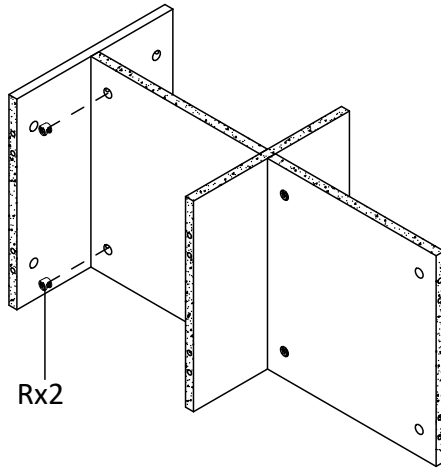


Qx2



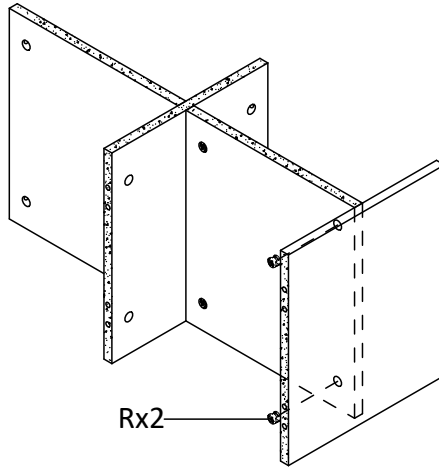
⑧ - I

Rx2

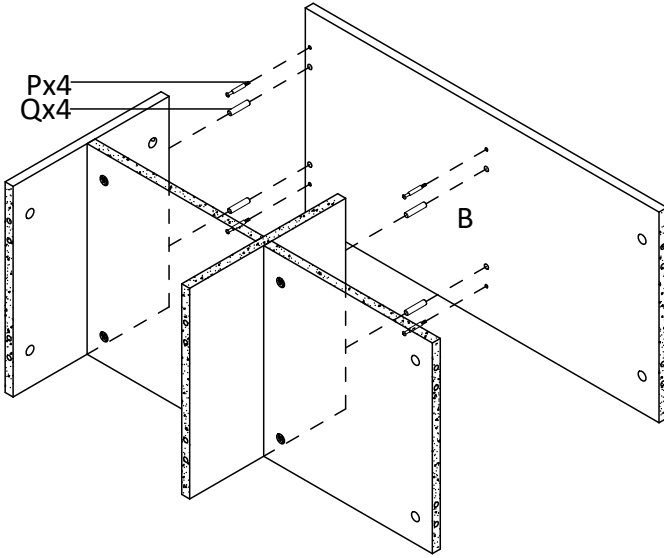


⑧ - II

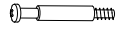
Rx2



9 - I



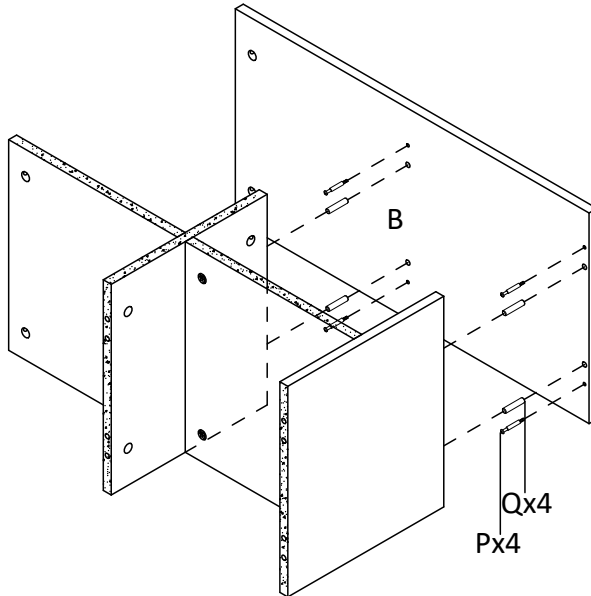
Px4



Qx4



9 - II



Px4



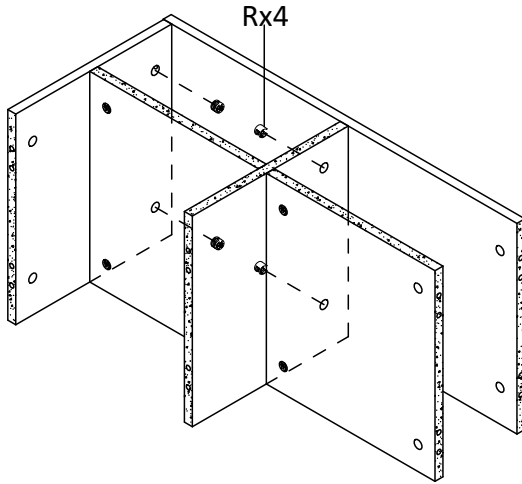
Qx4



Qx4
Px4

10 - I

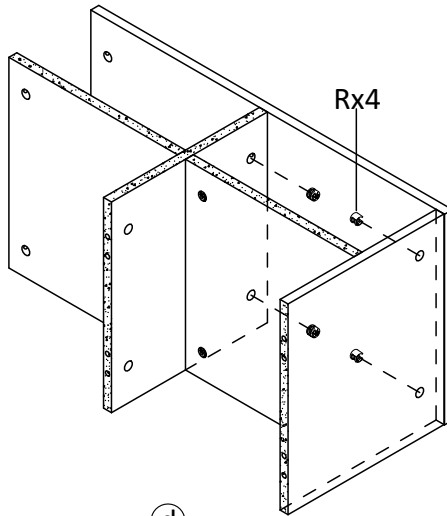
Rx4



d

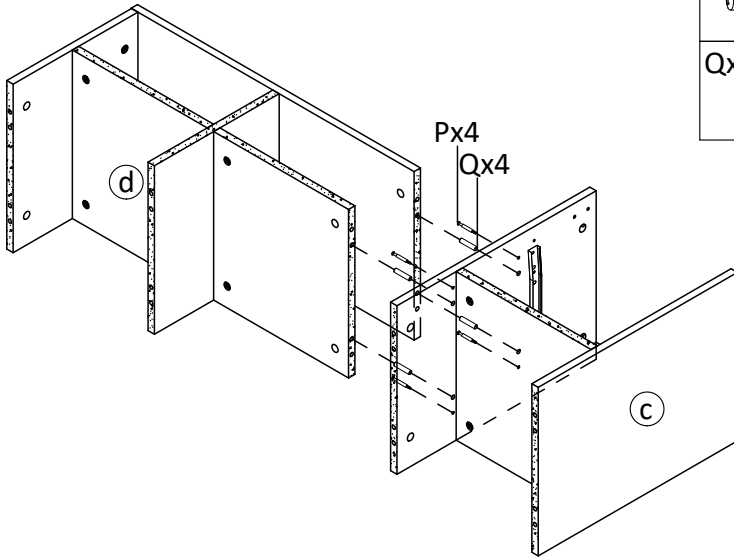
10 - II

Rx4

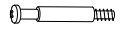


d

11 - I



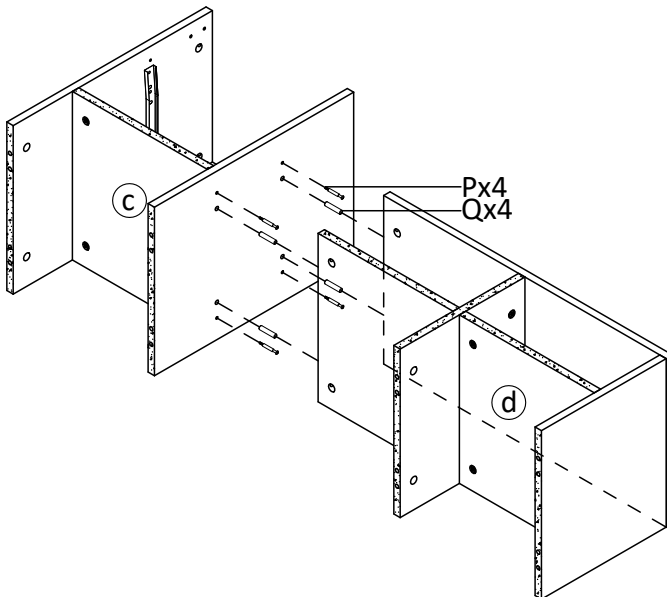
Px4



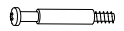
Qx4



11 - II



Px4

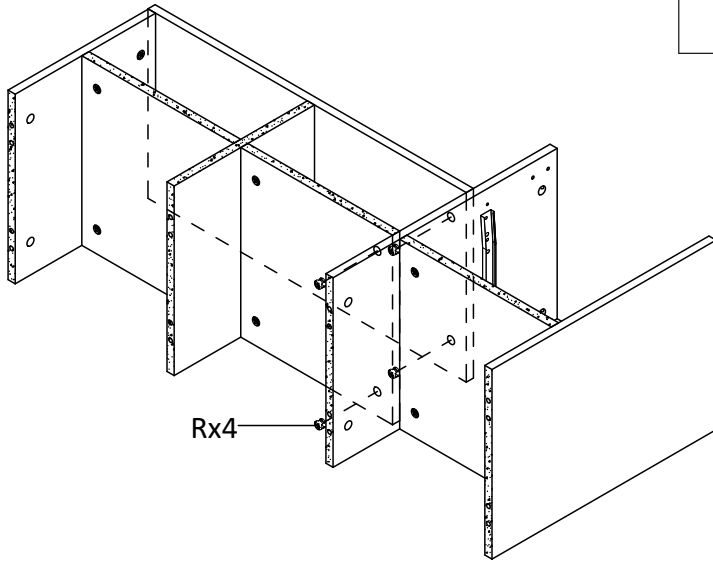


Qx4



12 - I

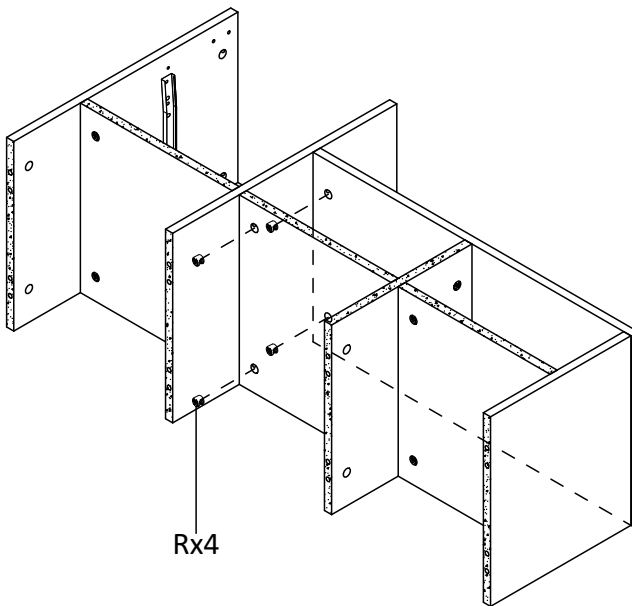
Rx4



Rx4

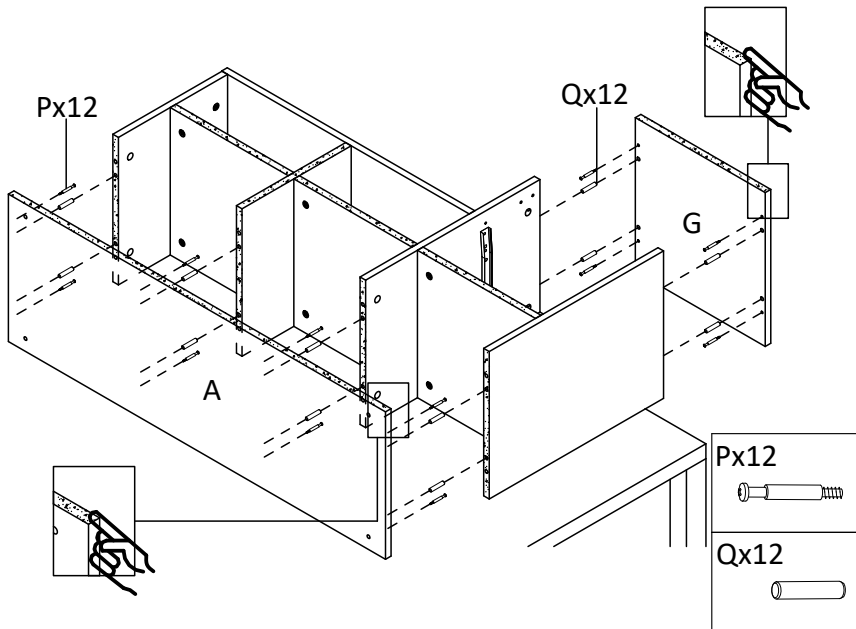
12 - II

Rx4

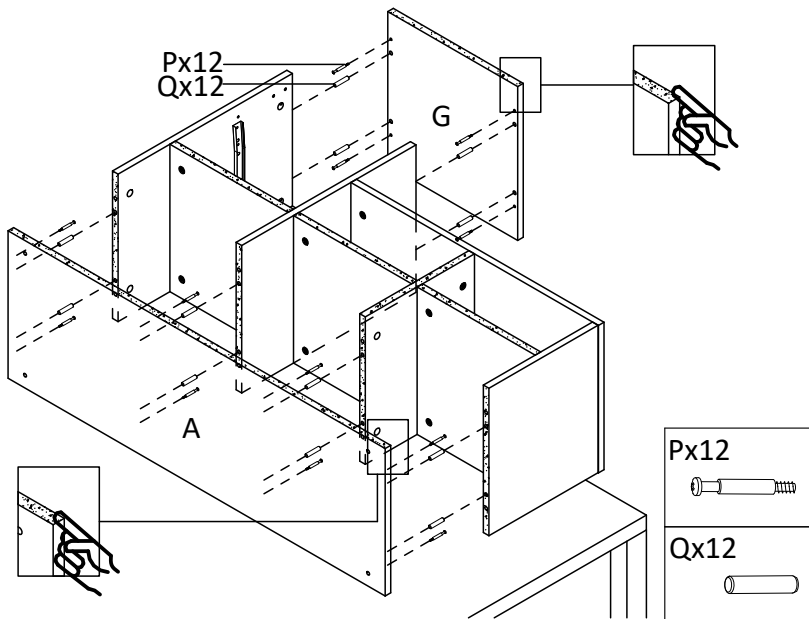


Rx4

13 - I

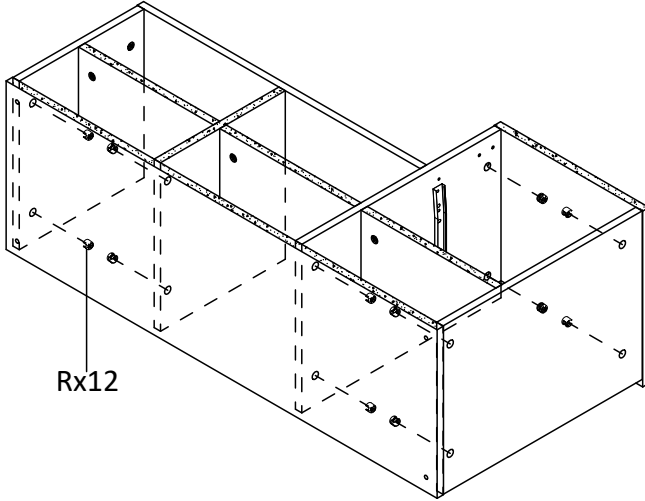


13 - II



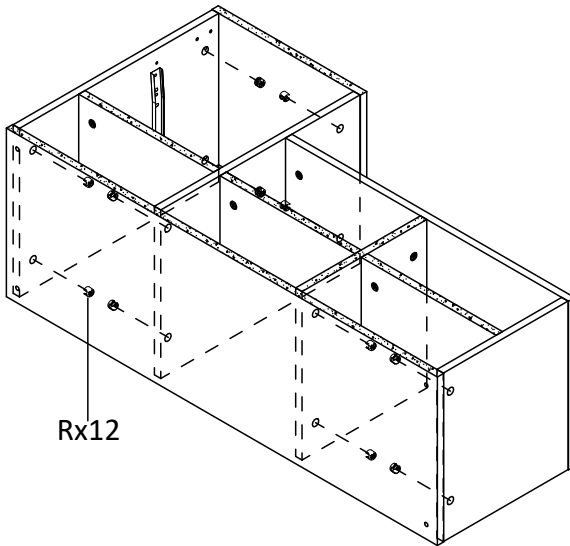
14 - I

Rx12

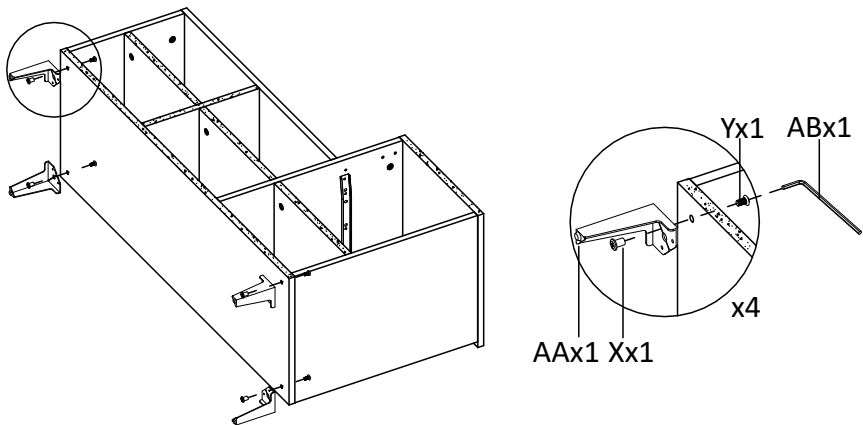


14 - II

Rx12



15 - I



Xx4



Yx4



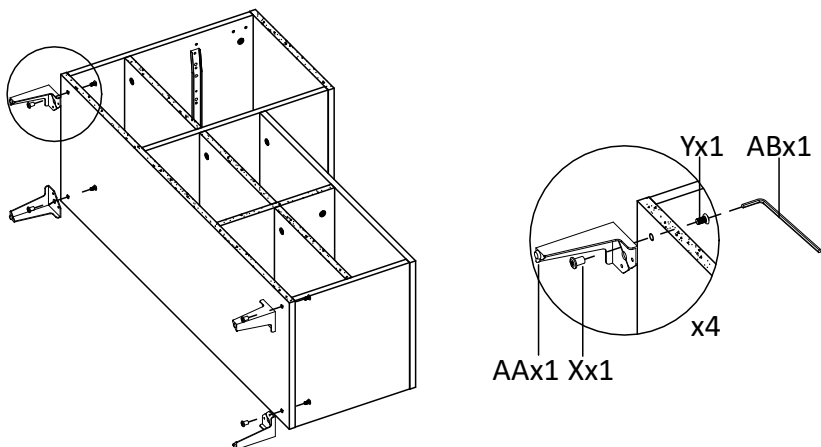
AAx4



ABx1



15 - II



Xx4



Yx4



AAx4

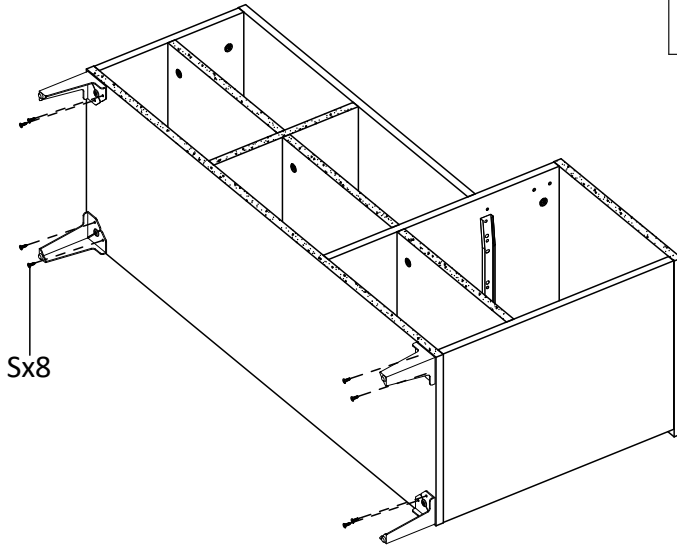


ABx1



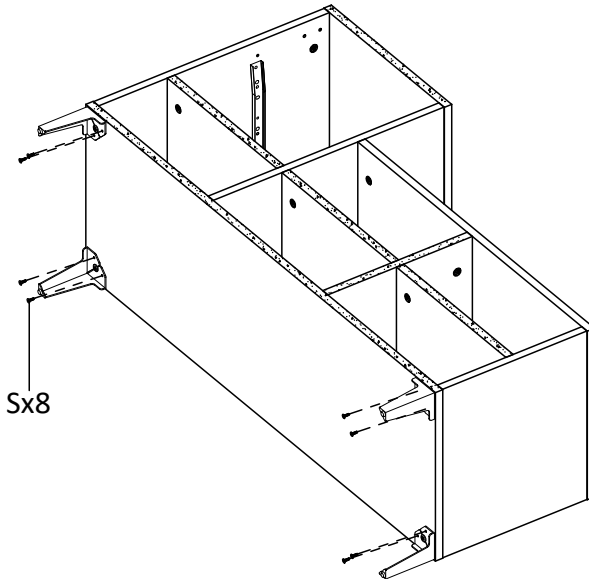
16 – I

Sx8

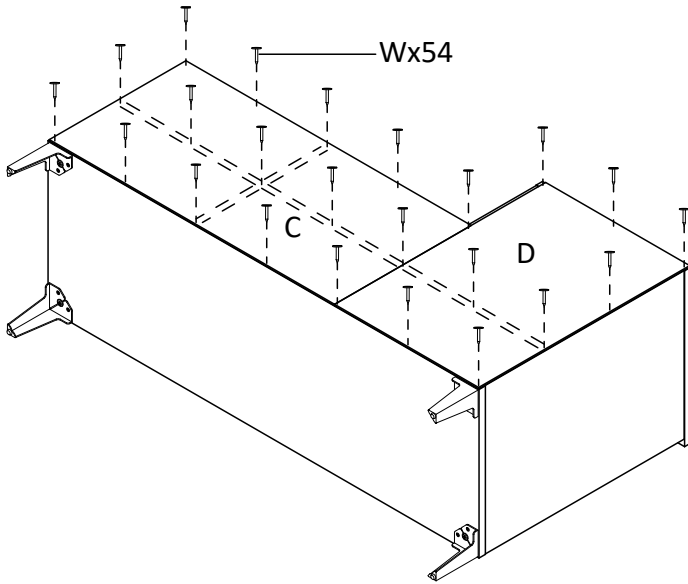


16 – II

Sx8



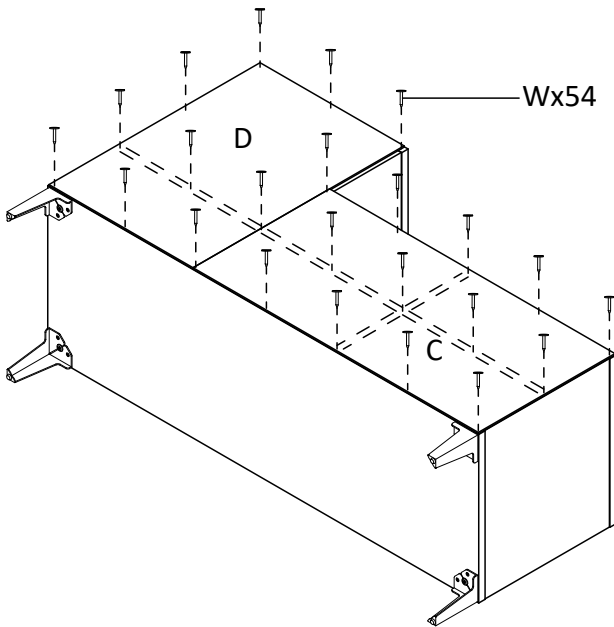
17 - I



Wx54



17 - II

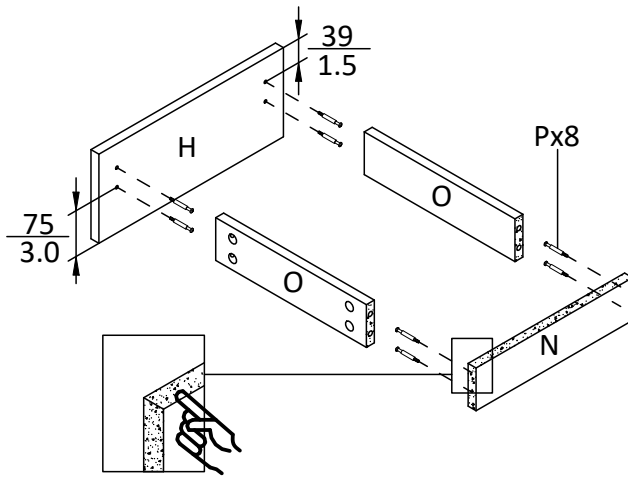
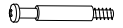


Wx54



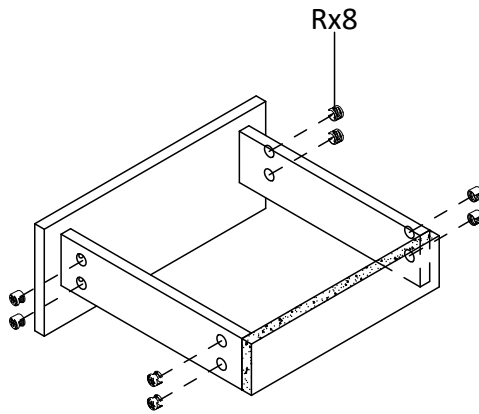
18

Px8



19

Rx8

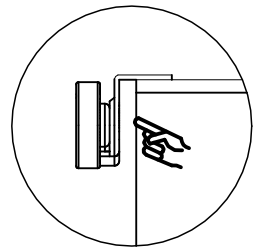
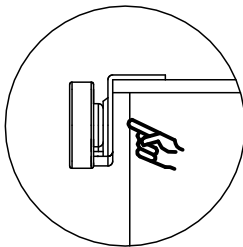
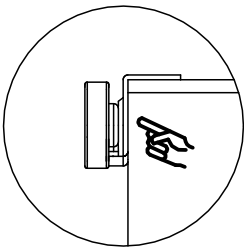
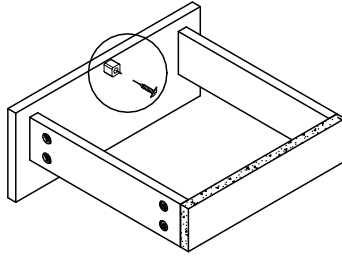
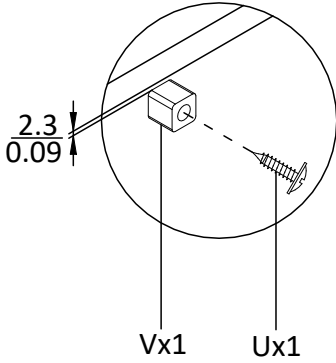


20

Vx1

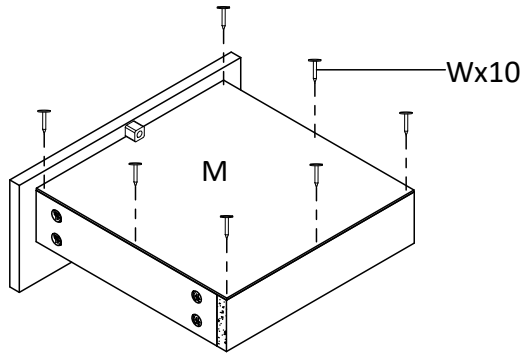


Ux1



21

Wx10

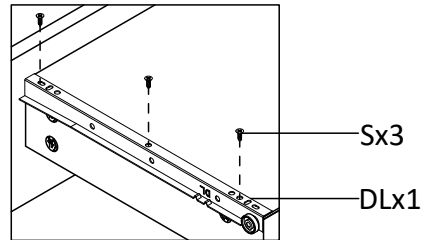
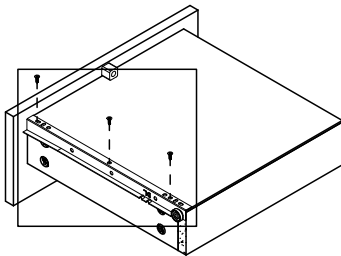


22

Sx3



DLx1

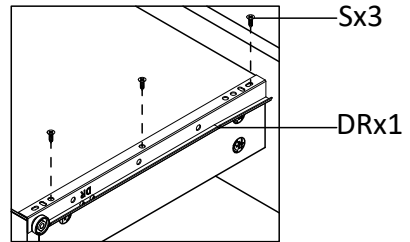
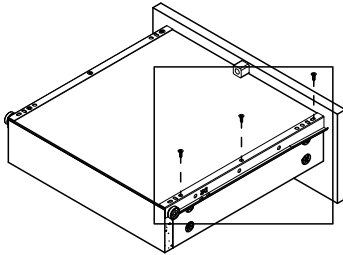


23

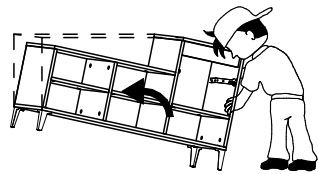
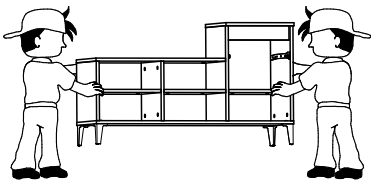
Sx3



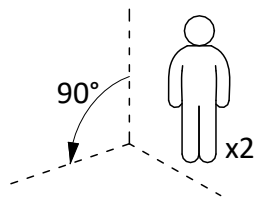
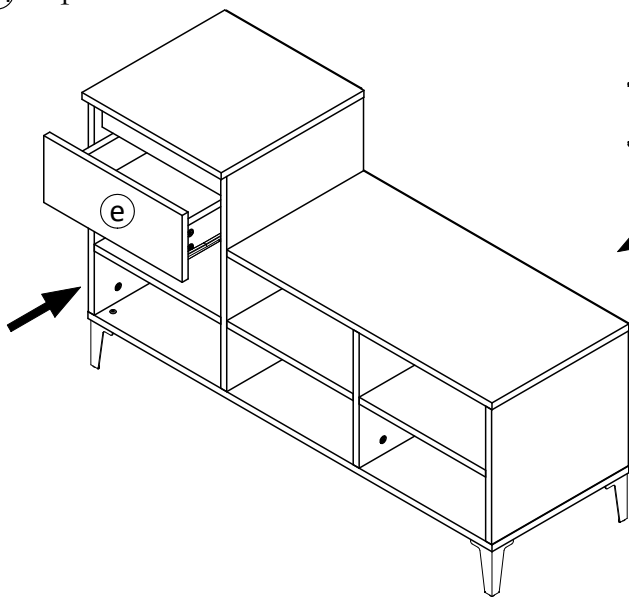
DRx1



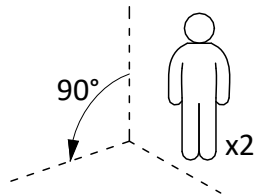
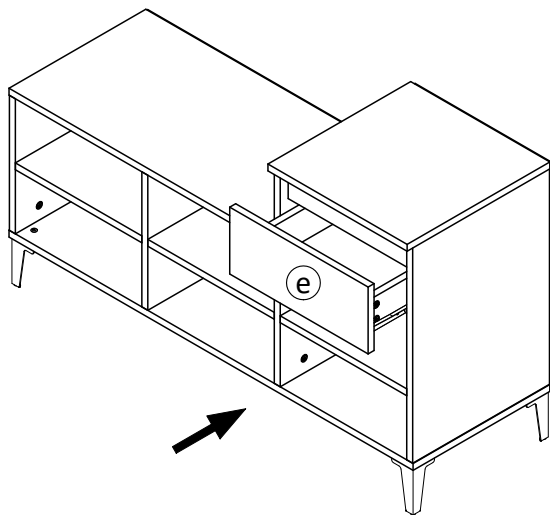
e



24 - I



24 - II

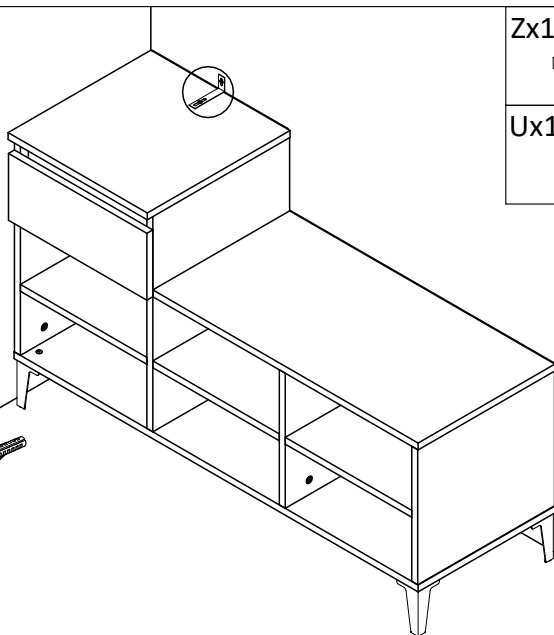
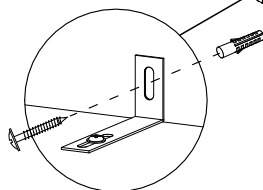
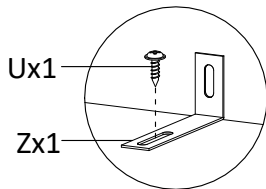


25 - I

Zx1



Ux1



25 - II

Zx1



Ux1

