

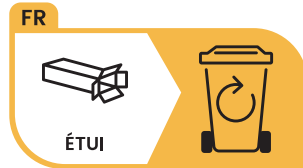
INSTRUCTION
ANWEISUNG
INSTRUCTION



C&E Connection
E-Commerce (DE) GmbH
Zum Linnegraben 20, 65933,
Frankfurt am Main, Germany
info@ce-connection.de

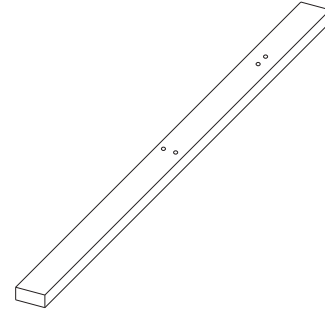


Company: YH Consulting Limited
Address: C/O YH Consulting Limited Office 147,
Centurion House, London Road,
Staines-upon-Thames, Surrey, TW18 4AX

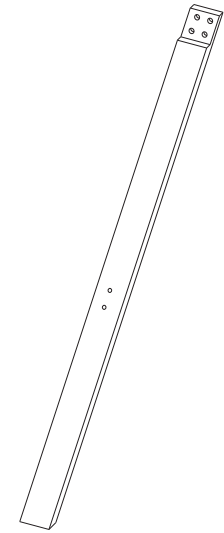


FR
Ce meuble se recycle,
s'il n'est plus utilisable
déposez-le en déchèterie.
Notice à trier.
Pour en savoir plus:
www.quefairedemesdechets.fr

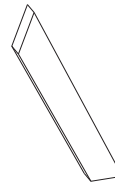
A *2



B *2



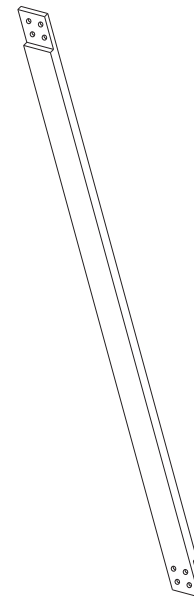
C1 *1



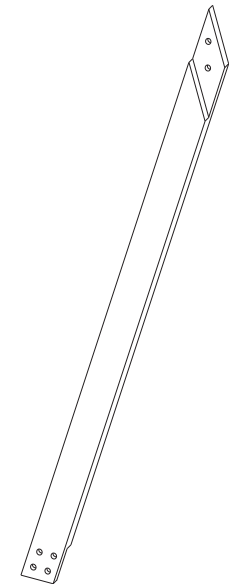
C2 *1



D *2



E *2



G *12



H *18



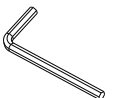
J *18



K *1

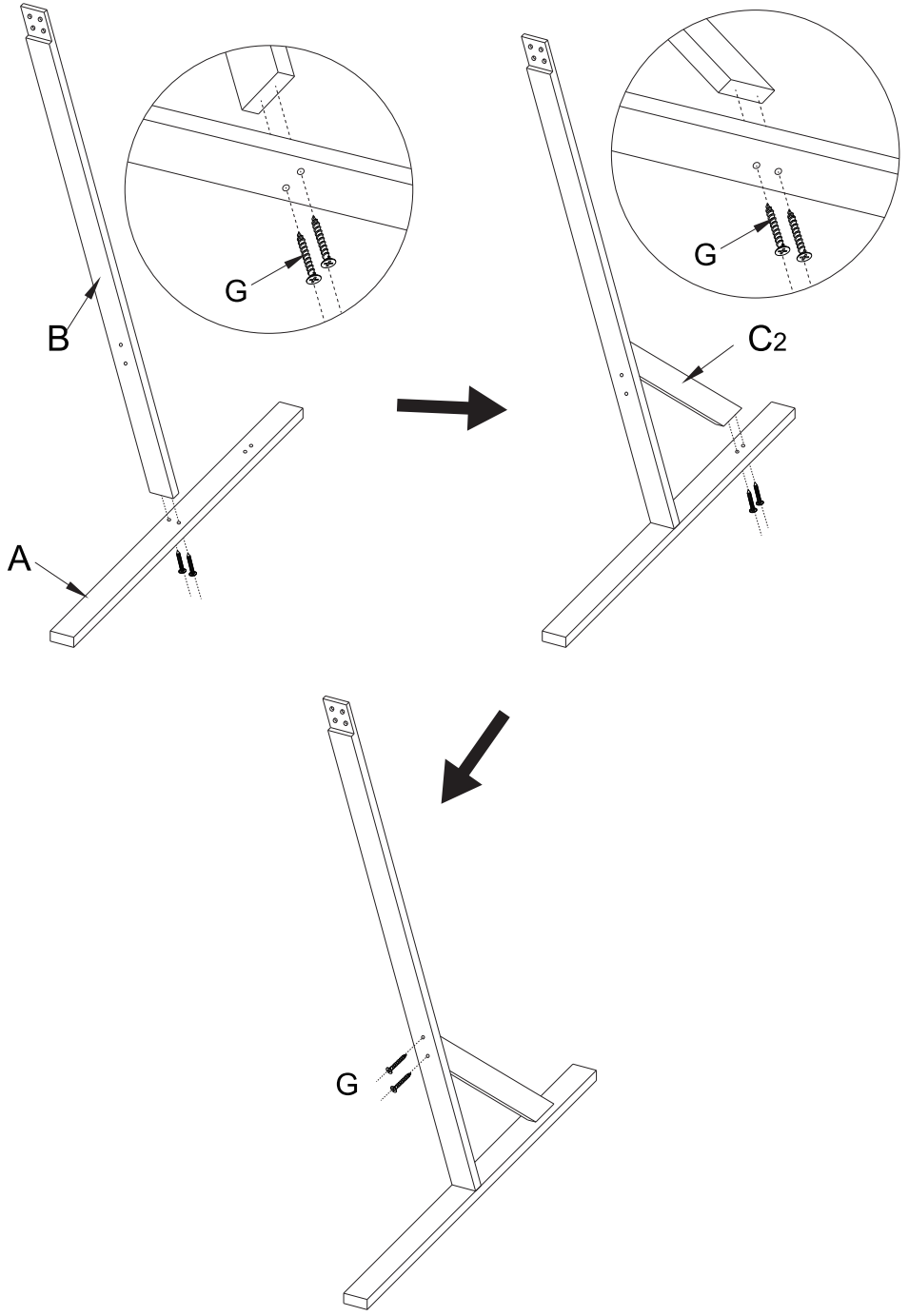


L *1



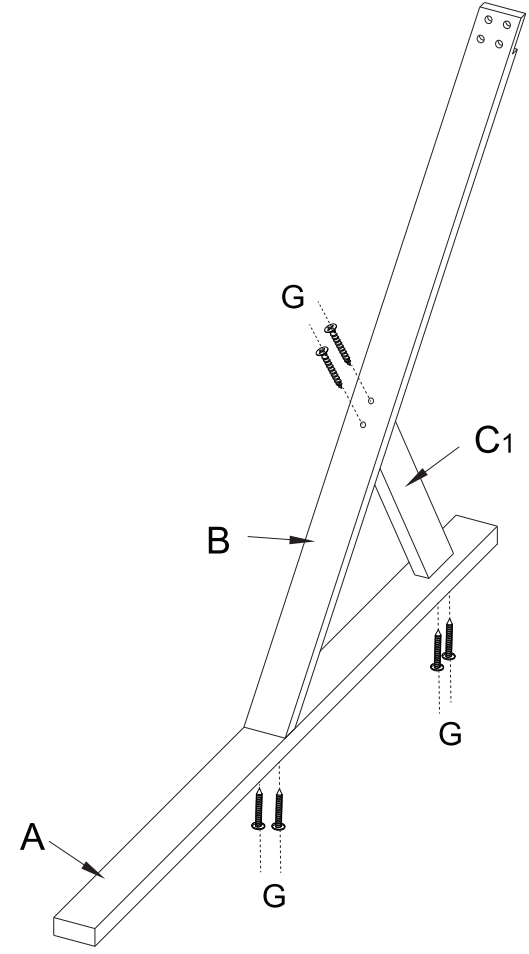
1

G *6



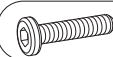

2

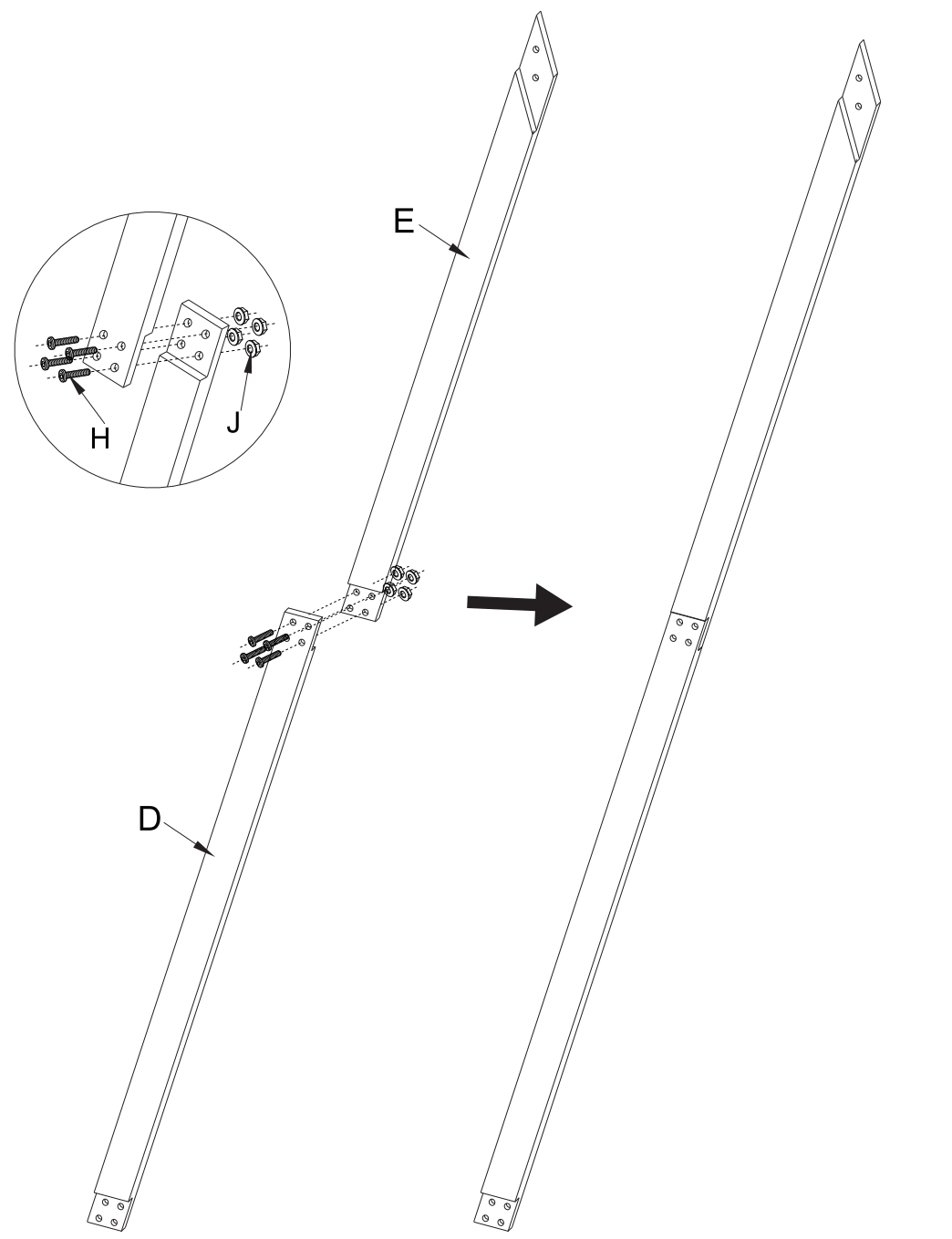
G *6



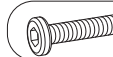

- 3.Punch holes yourself to fix the C shelves to the triangle base
- 3.Zubehör C muss gebohrt und am unteren dreieckigen Holzrahmen befestigt werden
- 3.La pièce C doit être percé et fixé au cadre en bois triangulaire inférieur

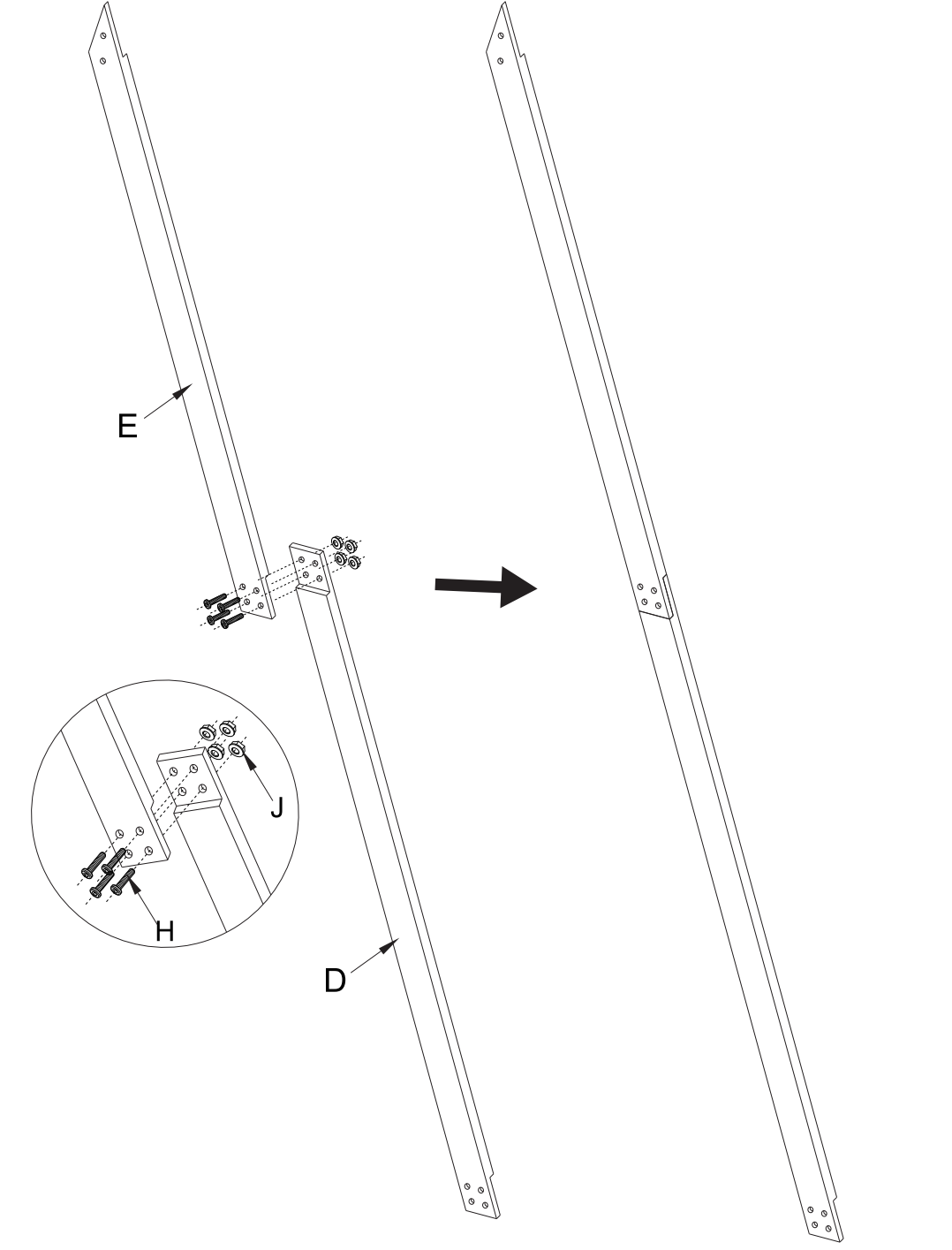
3

 H*4  J*4

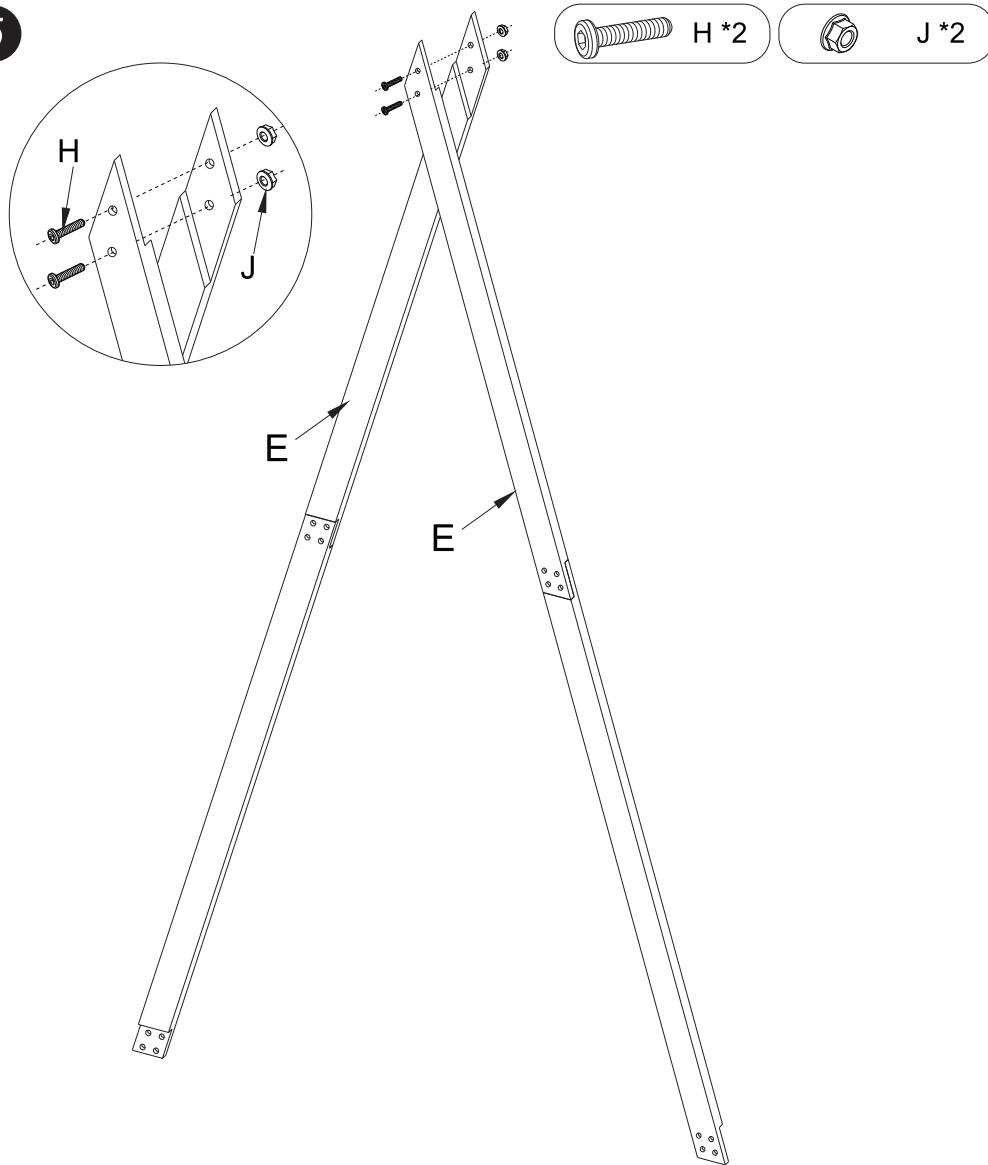


4

 H*4  J*4



5

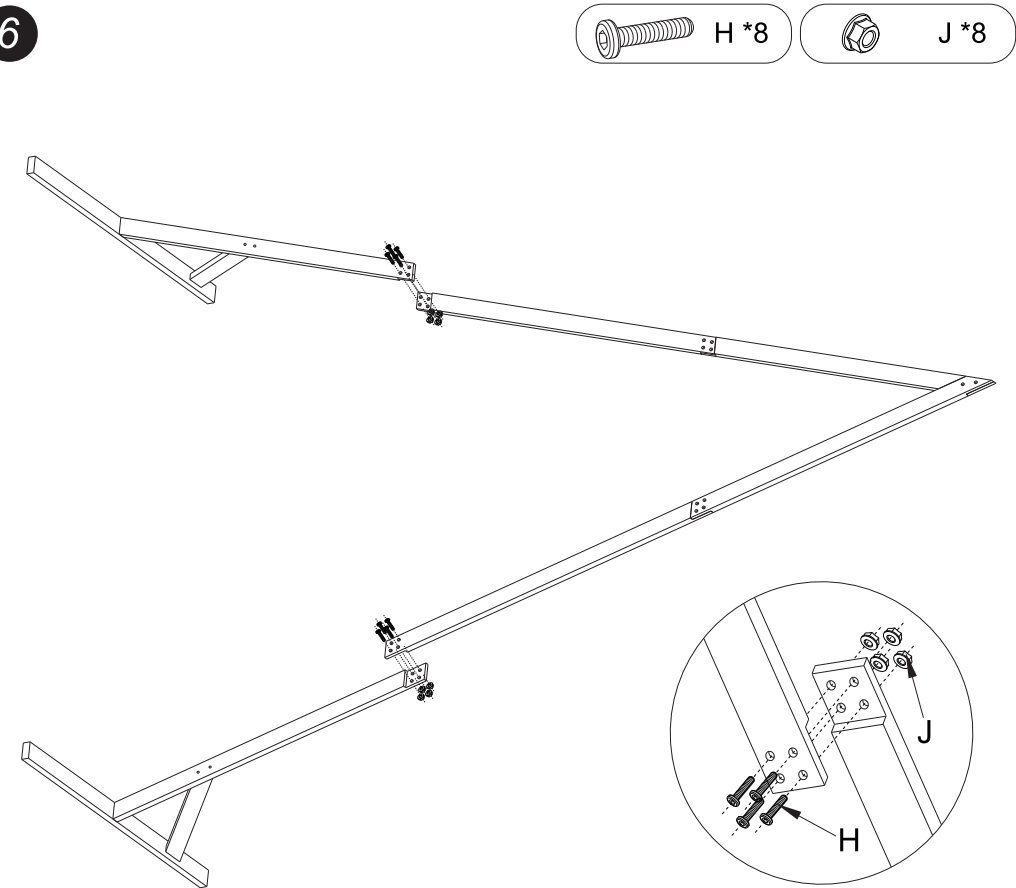


5. Laying flat the shelves to the floor, use long screws "J" to connect these bars

5. Verwenden Sie J-Schrauben zur Installation. Der Holzrahmen ist schwer, zuerst die Schrauben mit Werkzeug anziehen und dann nach der Installation auf dem Boden aufstellen.

5. Veuillez utiliser des vis J pour installer la connexion. L'arche en bois est lourde, il est recommandé de le placer sur le sol pour l'installer.

6



6. The shelf is high and heavy, please move it from floor by two people after finishing installation.

6. Der Holzrahmen ist schwer, zuerst die Schrauben mit Werkzeug anziehen und dann nach der Installation auf dem Boden aufstellen. (Mindestens 2 Personen)

6. L'arche en bois est lourde, il est recommandé de soulever l'arche en bois après avoir terminé son installation (l'installation nécessite deux personnes)