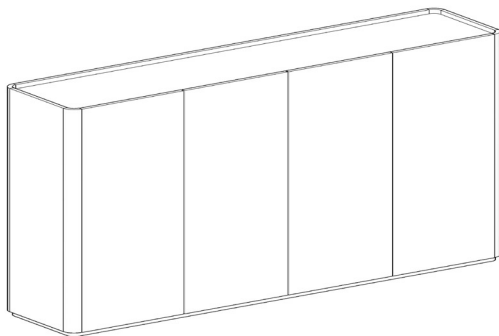


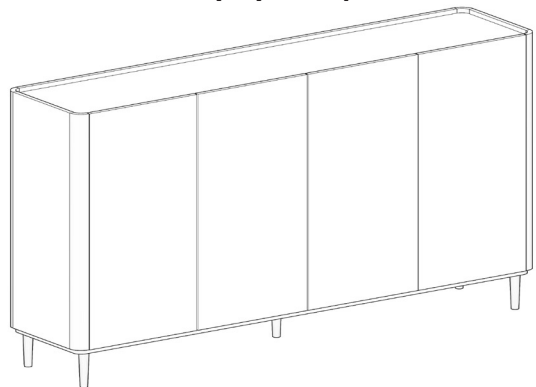
PL Instrukcja montażu
GB Assembly instructions
D Montageanleitung
CZ Návod k montáži
SK Montážny návod

IT Istruzioni di montaggio
FR Instructions de montage
RO Instrucțiuni de asamblare
HUN Összeszerelési utasítások
BUL Инструкции за сглобяване

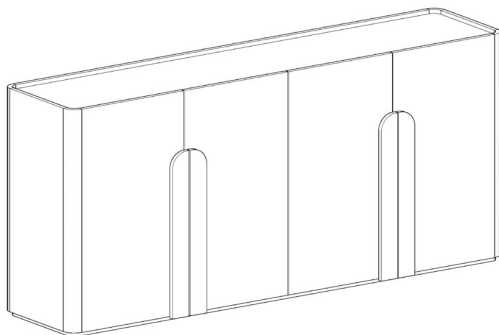
OPTION (A) step 18



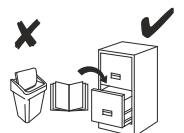
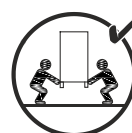
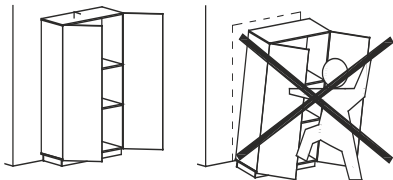
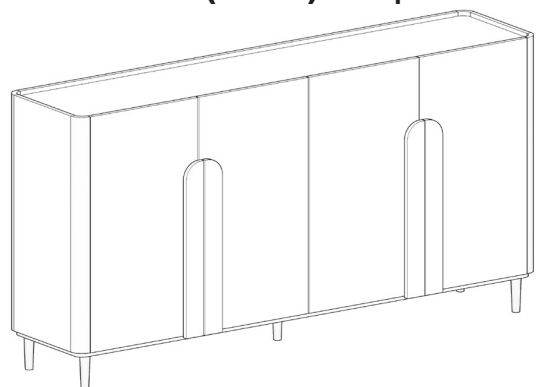
OPTION (B) step 19



OPTION (A+C) step 18+22



OPTION (B+C) step 19+22



PL Szanowny Kliencie, gdyby brakowało jakiejś części lub byłaby uszkodzona proszę to oznaczyć krzyżykiem na instrukcji montażowej i przesłać instrukcję razem z reklamacją.

GB Dear customer, Should there be any place missing or damaged, kindly mark this place clearly on the attached assembly instructions and return it to us.

D Sehr geehrter Kunde, sollte ein Teil fehlen oder beschädigt sein, kreuzen Sie bitte dieses deutlich auf der Montageanleitung an und schicken Sie zu uns ab.

CZ Vážený zákazník, kdyby chyběla nějaká část nebo byla poškozená, označte ji prosím křížkem na montážním návodu a zašlete návod spolu s reklamací.

SK Vážený zákazník, keby chýbala nejaká časť, alebo by bola poškodená, označte ju prosím krížikom na montážnom návode a zašlite návod spolu s reklamáciou

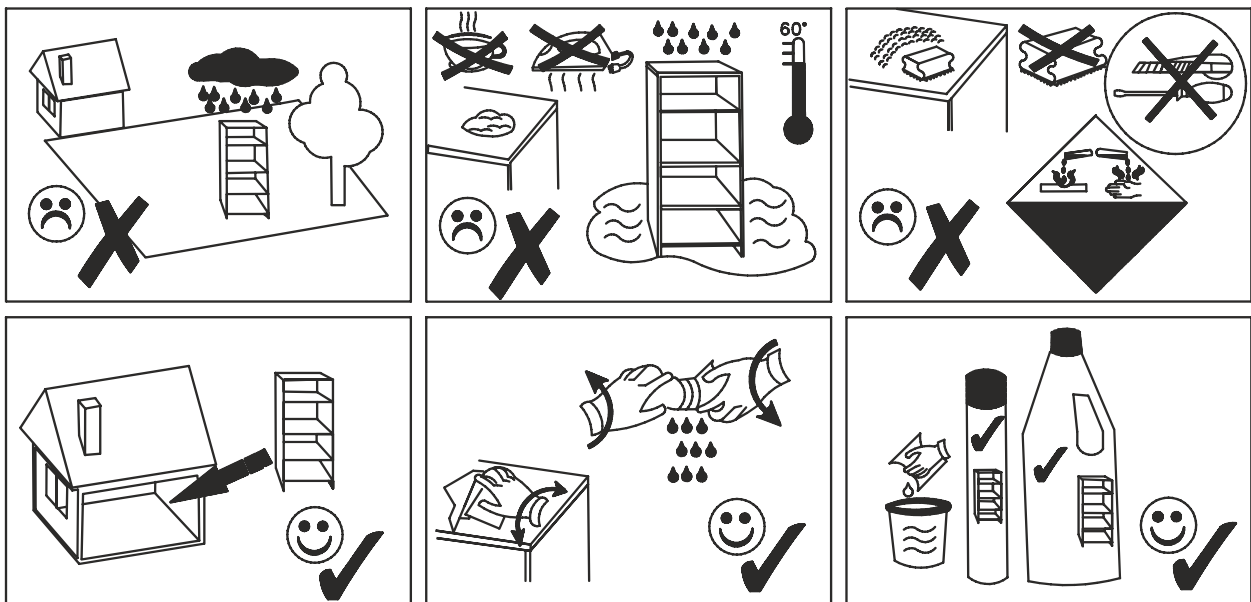
IT Gentile cliente, qualora dovesse mancare qualche parte o dovesse essere danneggiato, La preghiamo di segnalarlo chiaramente sulle istruzioni di montaggio allegate e di restituircele.




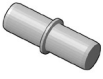

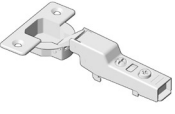

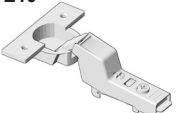


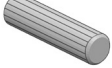


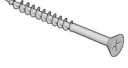


FR Cher client, s'il manque un endroit ou s'il est endommagé, veuillez marquer clairement cet endroit sur les instructions de montage ci-jointes et nous les retourner.



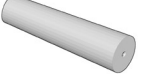

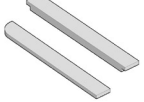

RO Stimate client, în cazul în care lipseste sau există vreo deteriorări, vă rugăm să marcați clar acest loc în instructiunile de asamblare atasate si să ni-l returnați.

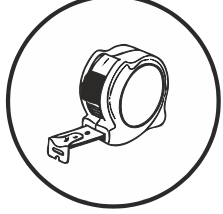
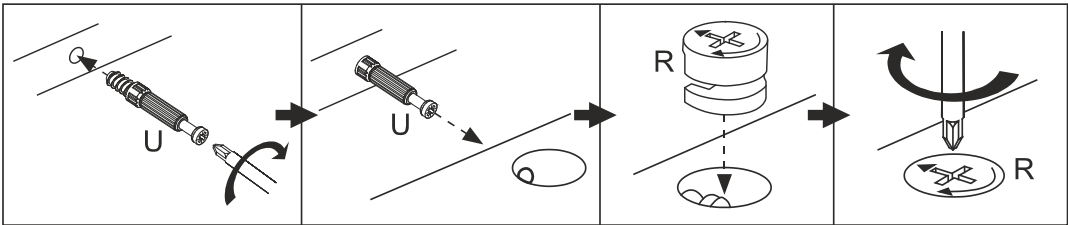
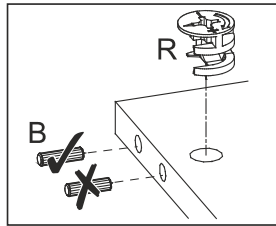
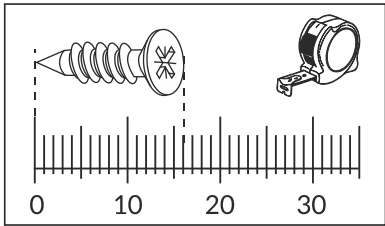
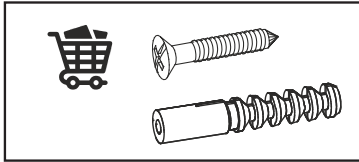
HUN Tisztelt Vásárlónk! Kérjük, amennyiben bármilyen hiányzó vagy sérült rész található, jelölje meg ezt a helyet a mellékelt összeszerelési útmutatóban, és küldje vissza nekünk.

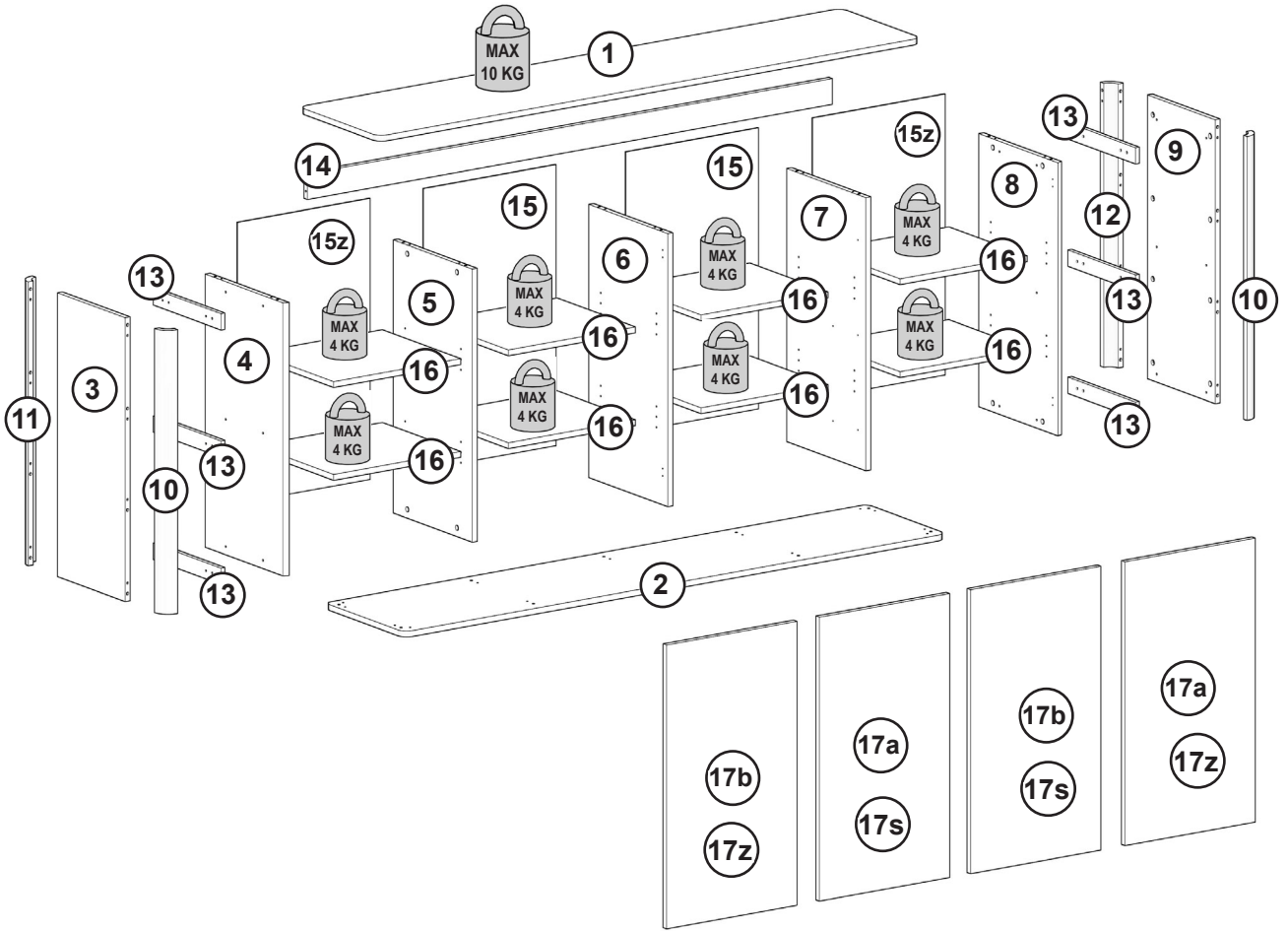
BUL Уважаеми клиенти, Ако някое място липсва или е повредено, моля, маркирайте ясно това място в приложените инструкции за монтаж и ни го върнете.



<p>W2</p>  <p>1x 4mm</p>	<p>K5</p>  <p>38x 20/ø6x11</p>	<p>K1</p>  <p>38x ø15x12</p>	<p>F2</p>  <p>32x</p>	<p>MU05</p>  <p>24x M4x10</p>	<p>C20</p>  <p>4x</p>	<p>D20</p>  <p>4x</p>
<p>E10</p>  <p>4x</p>	<p>F10</p>  <p>4x</p>	<p>W25</p>  <p>24x M4 x 25</p>	<p>B1</p>  <p>38x 8x30</p>	<p>G22</p>  <p>72x 3x16</p>	<p>G34</p>  <p>16x 3.5x16</p>	<p>US</p>  <p>3x 3x40</p>
<p>N105</p>  <p>9x</p>	<p>TM</p>  <p>2x kpl</p>					

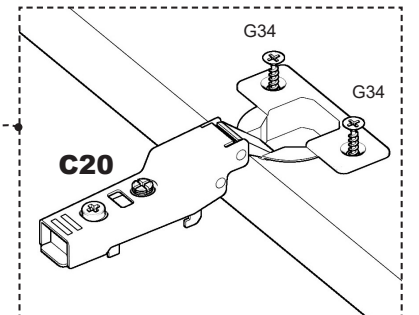
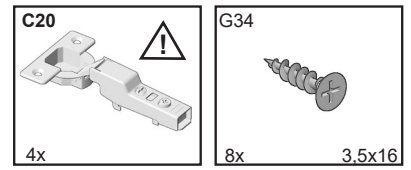
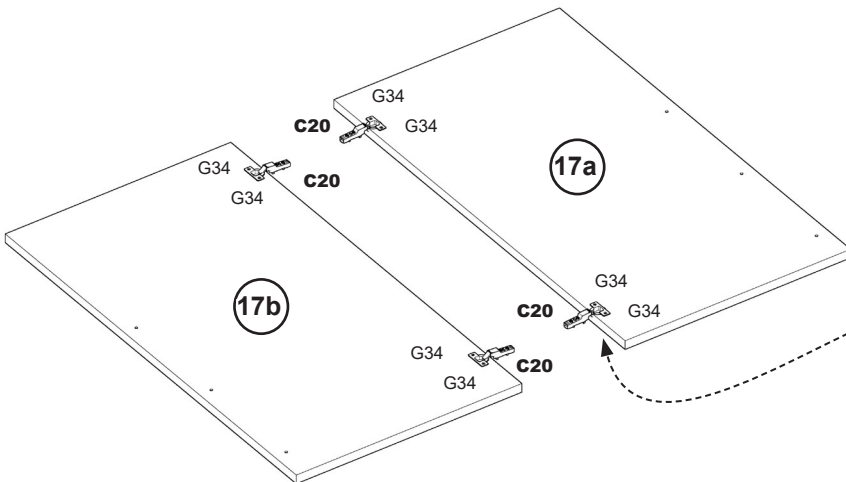
<p>OPTION (B)</p> 	<p>W40</p>  <p>5x M6x40</p>	<p>L1</p>  <p>5x L-120</p>
<p>OPTION (C)</p> 	<p>UA</p>  <p>2x</p>	<p>6x M4 x 30</p> 





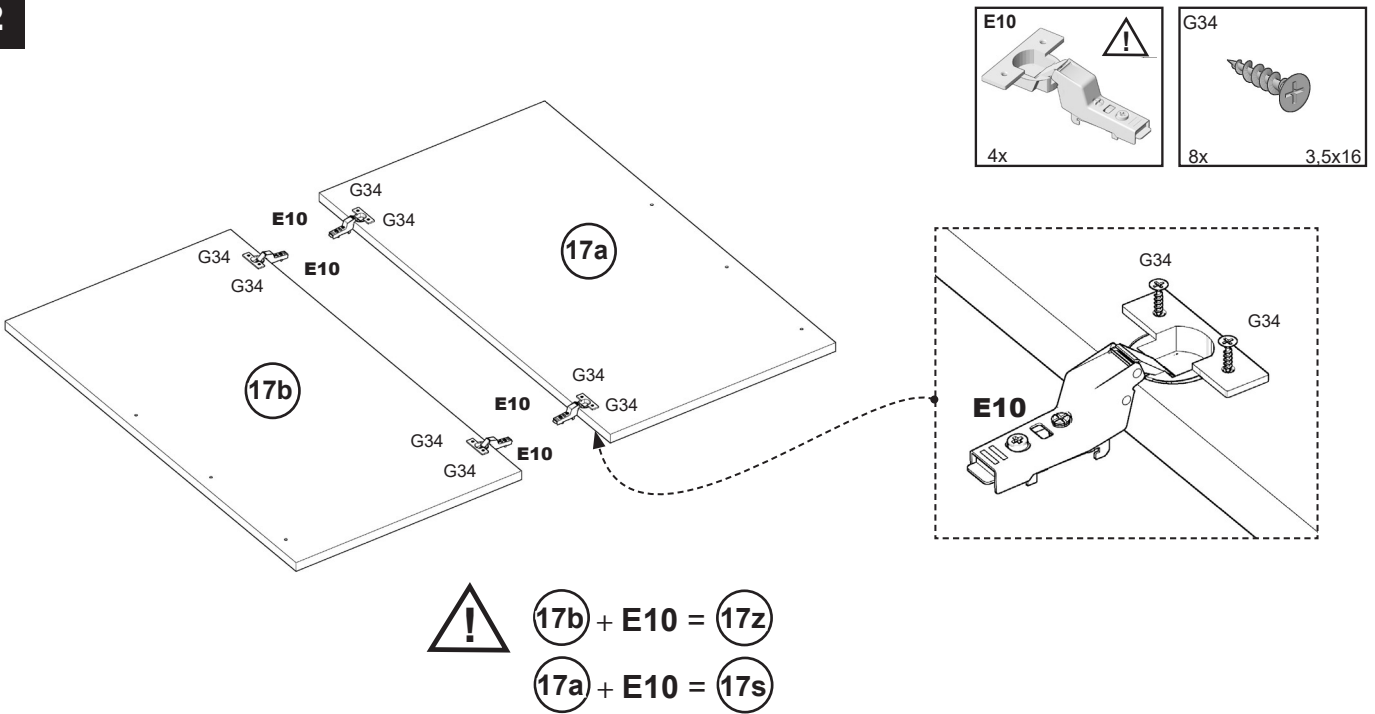
17z step 1
17s step 2

1

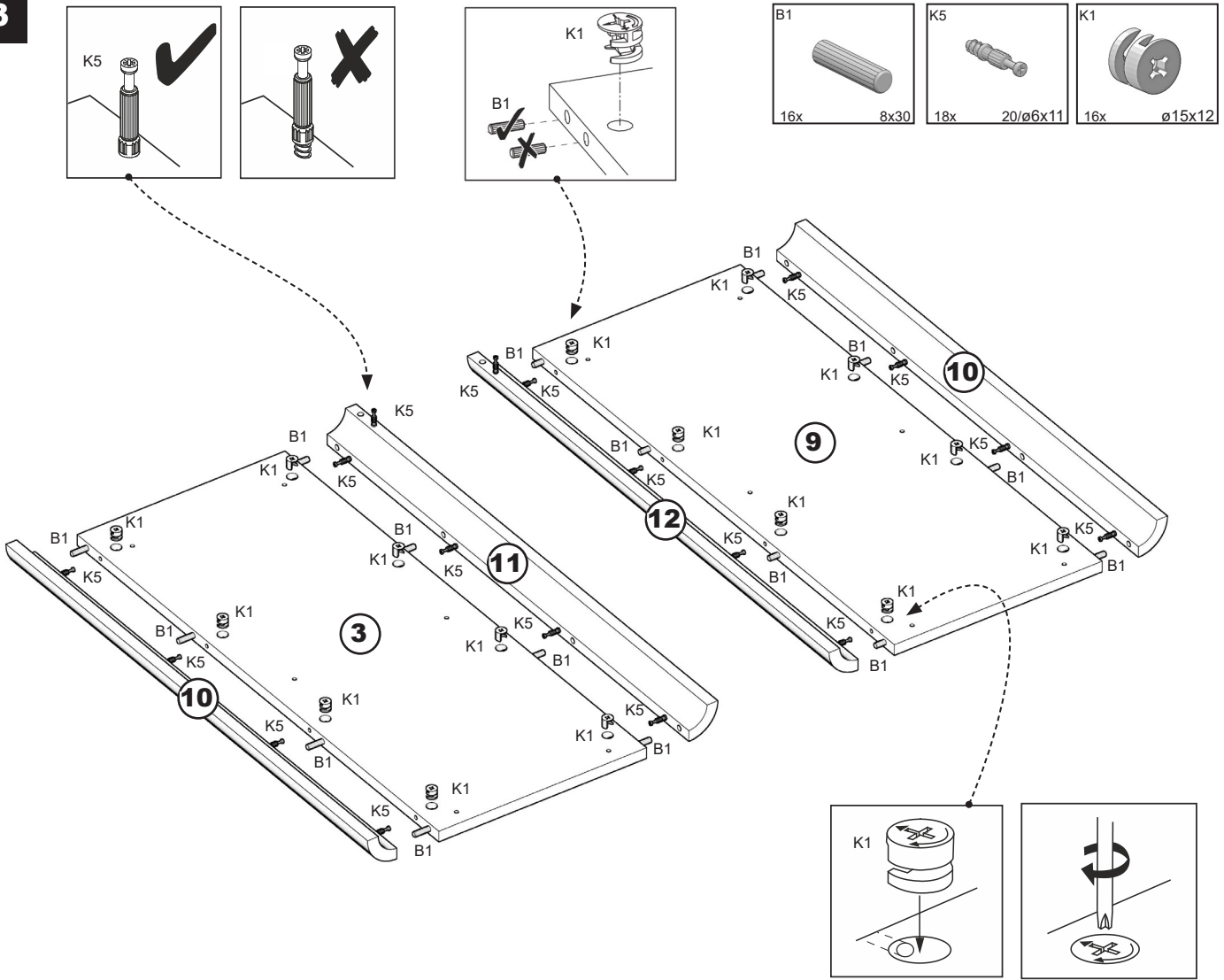


17b + C20 = 17z
17a + C20 = 17s

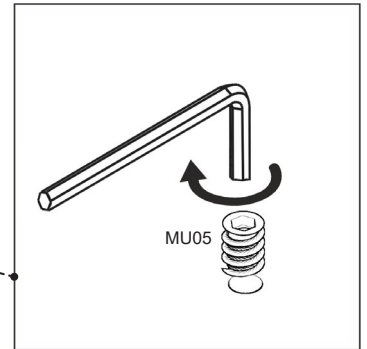
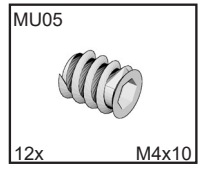
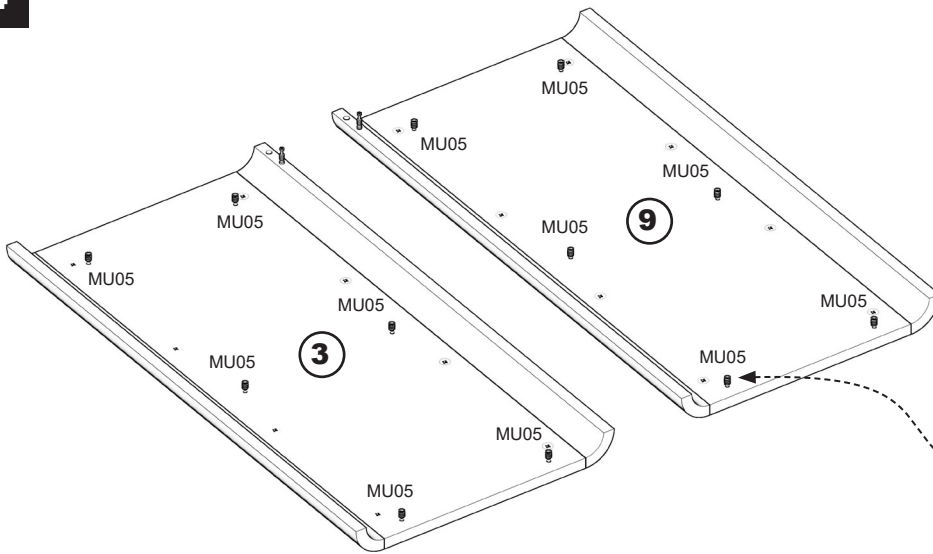
2



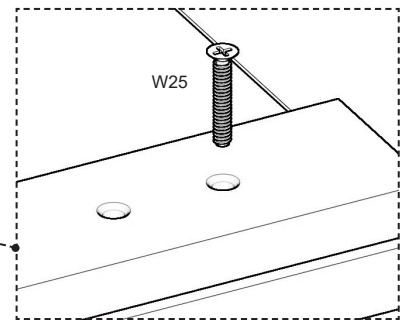
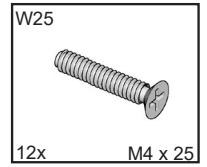
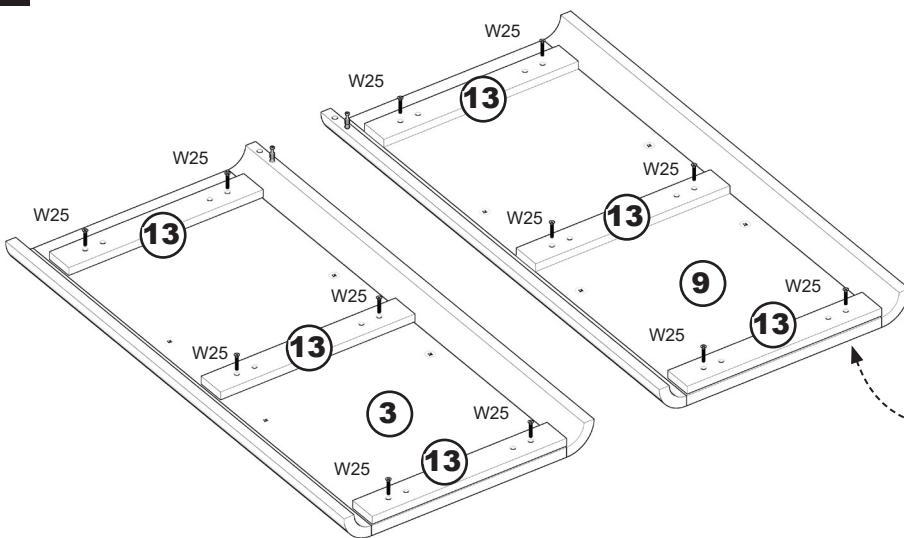
3



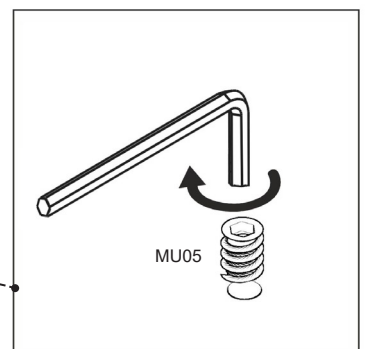
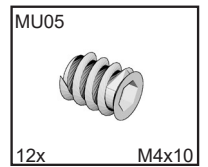
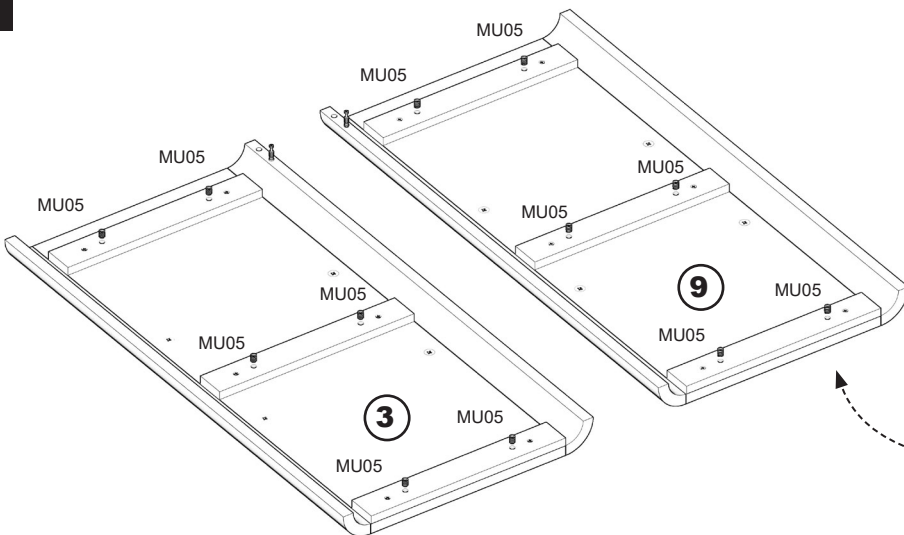
4



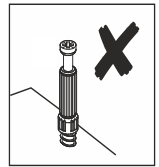
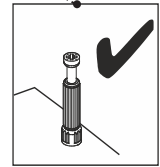
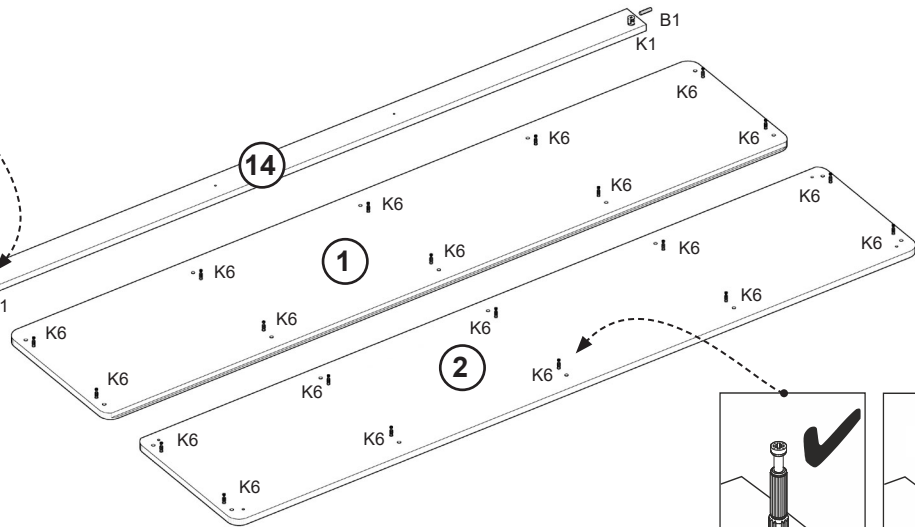
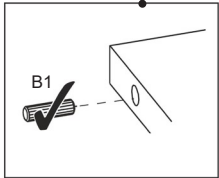
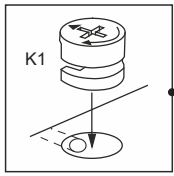
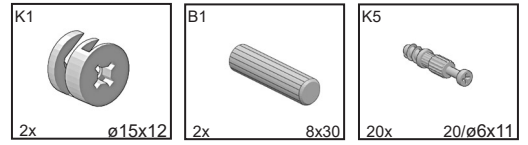
5



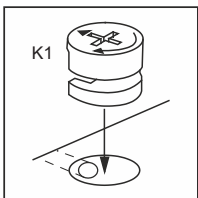
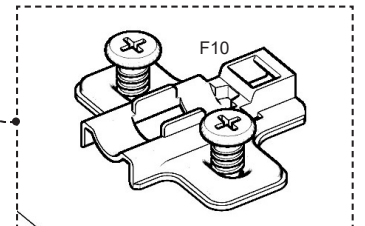
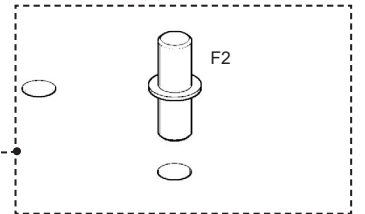
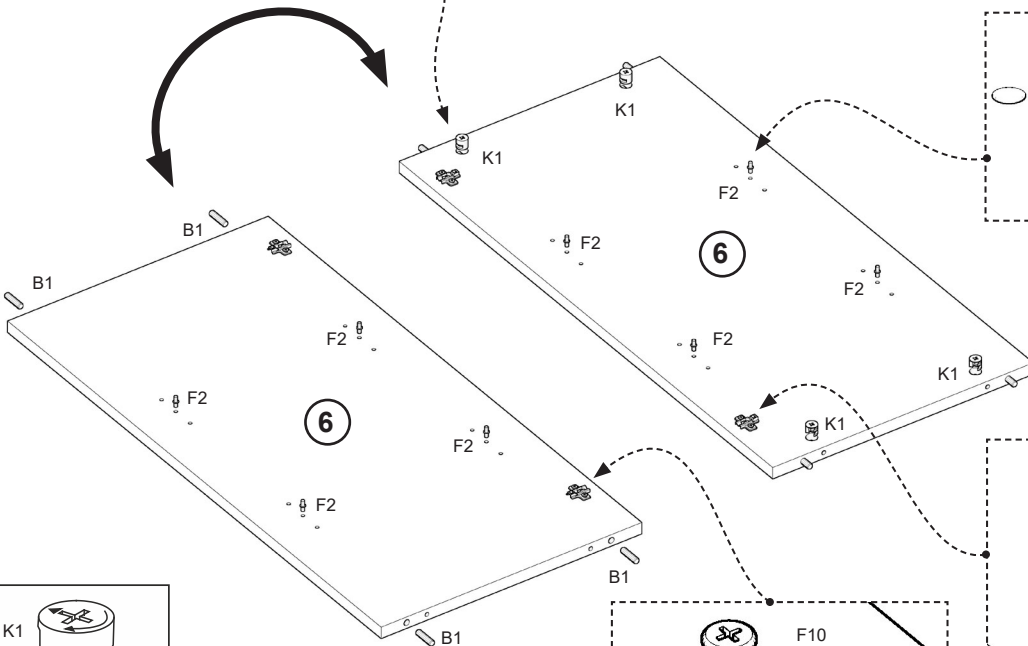
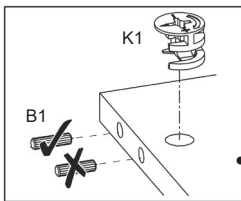
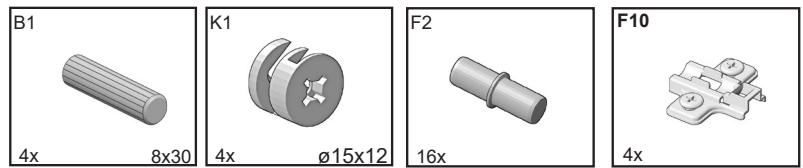
6



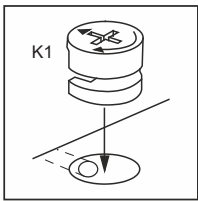
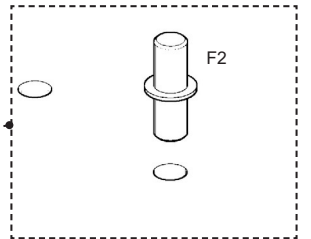
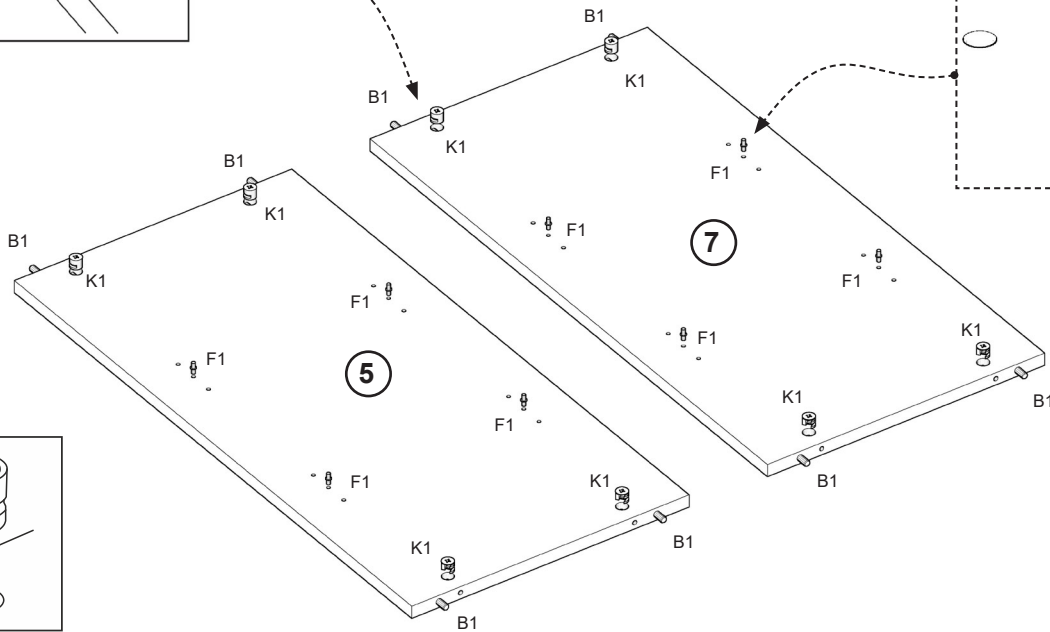
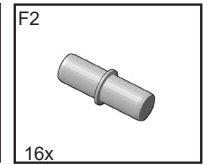
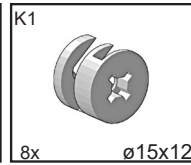
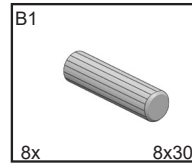
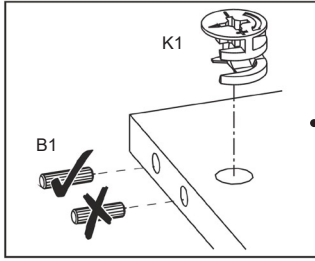
7



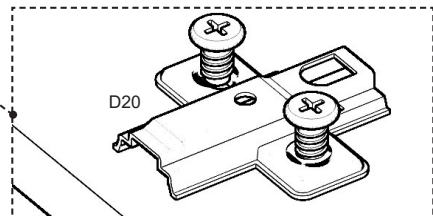
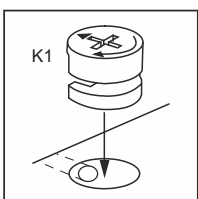
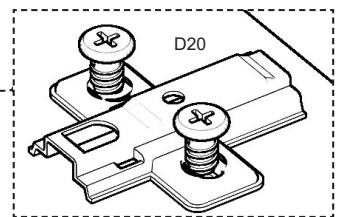
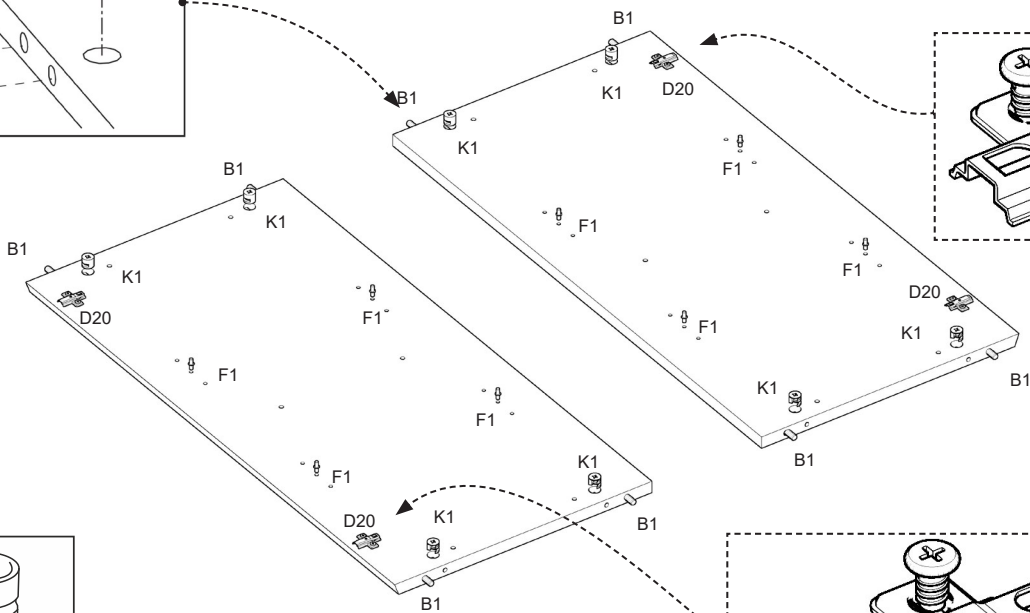
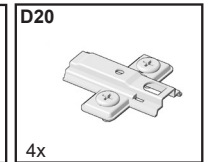
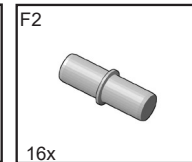
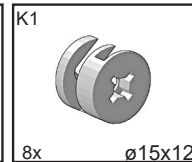
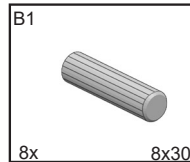
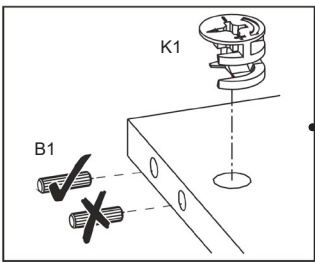
8



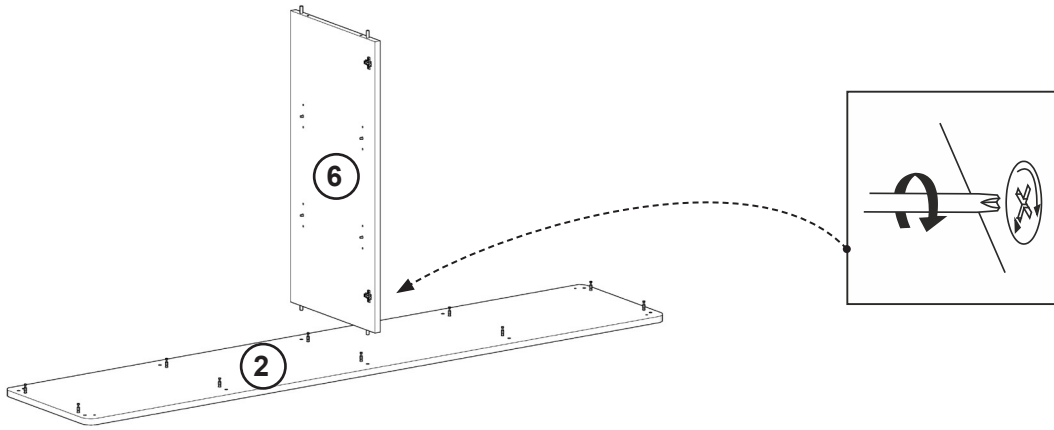
9



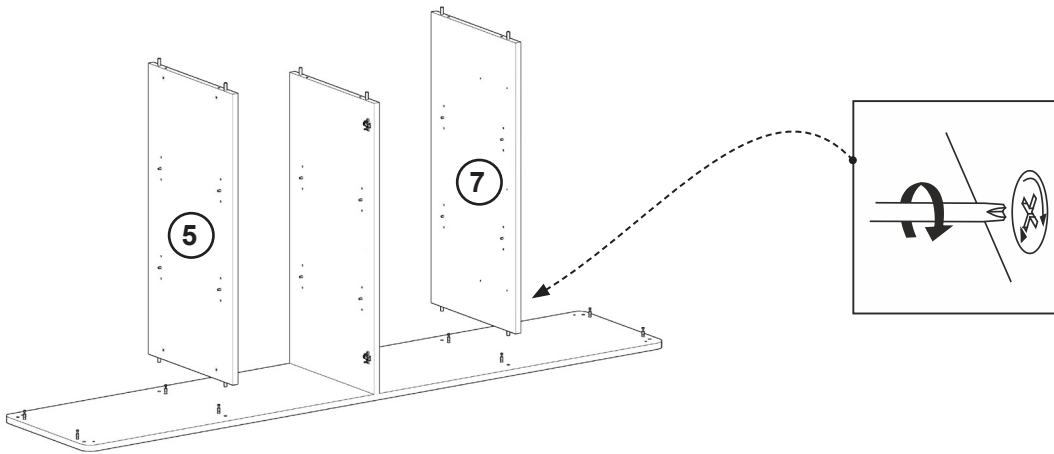
10



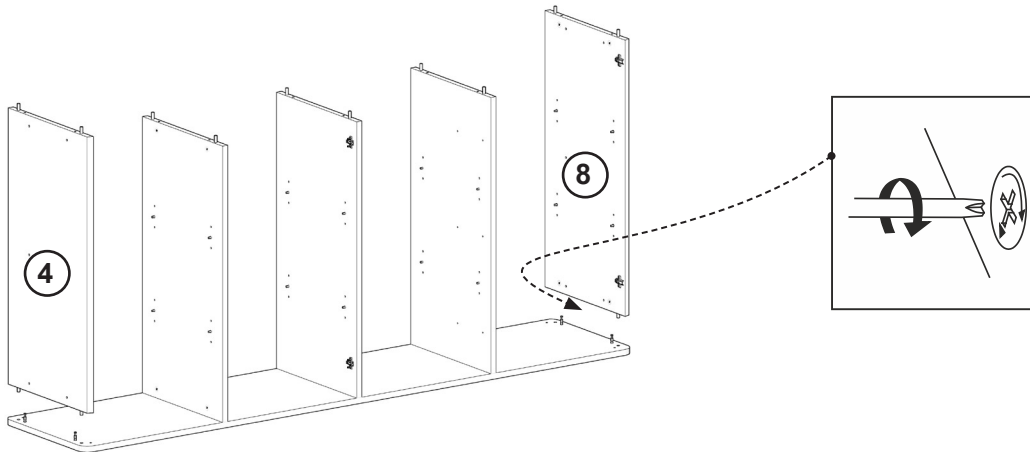
11



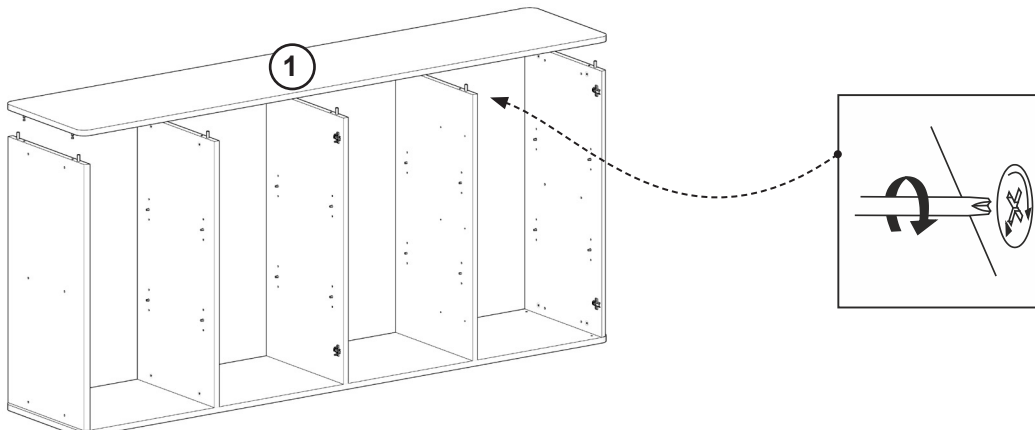
12



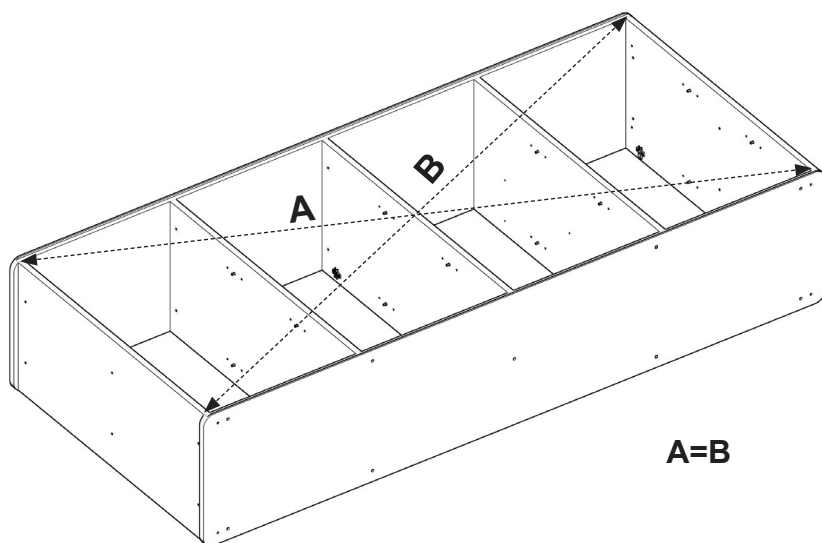
13



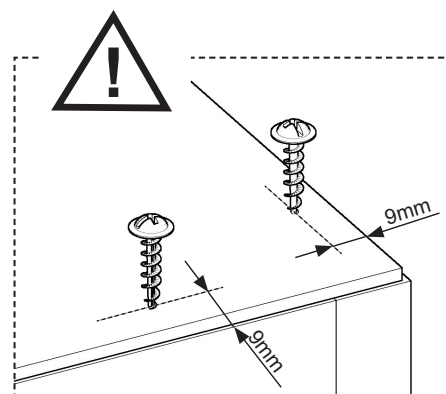
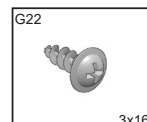
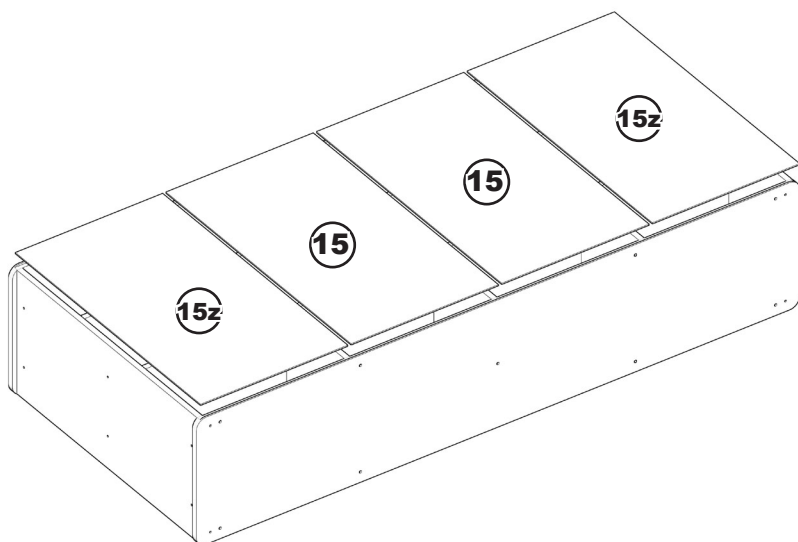
14



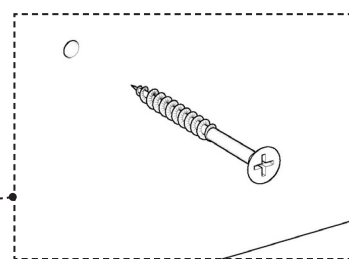
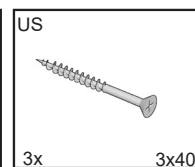
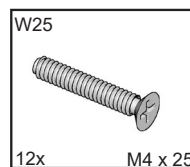
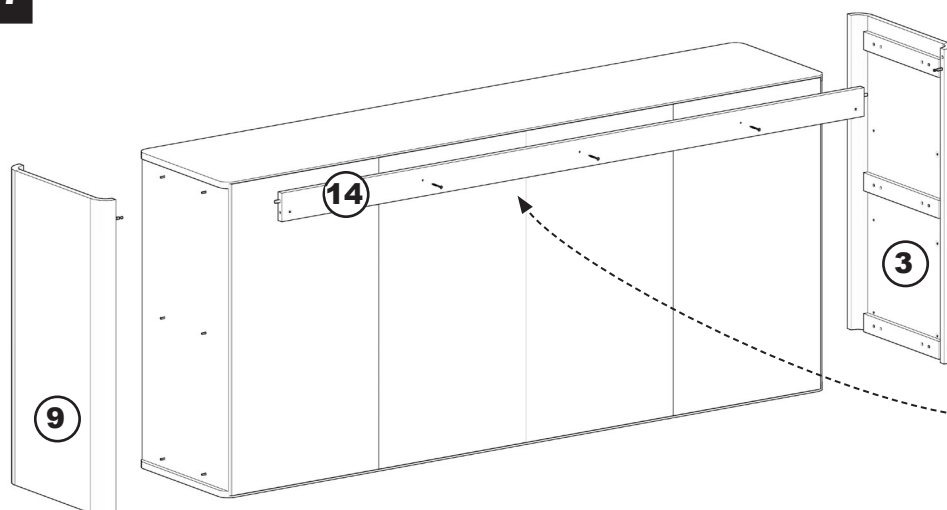
15



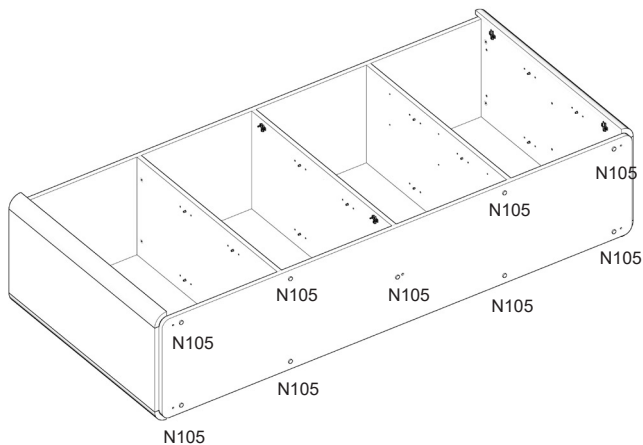
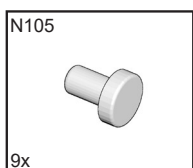
16



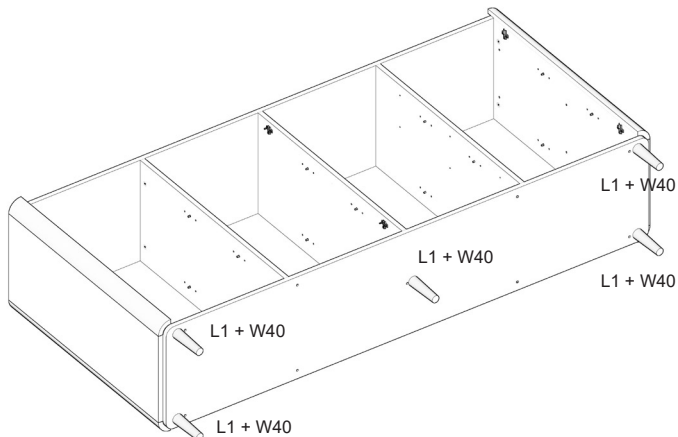
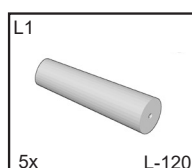
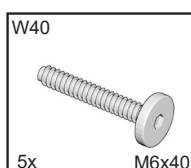
17



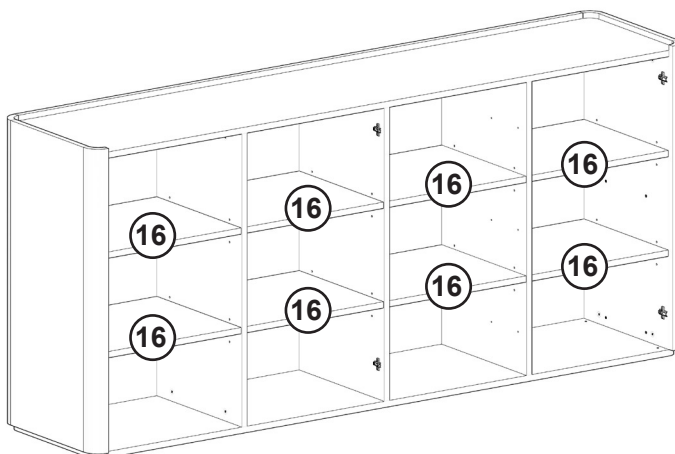
18 OPTION (A)



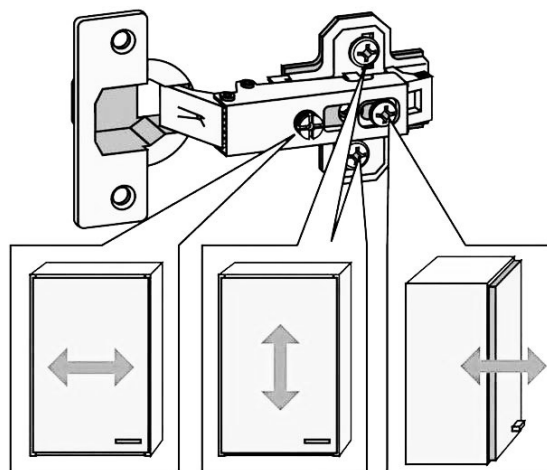
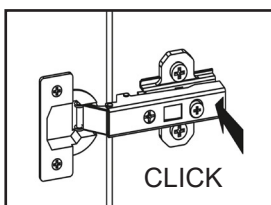
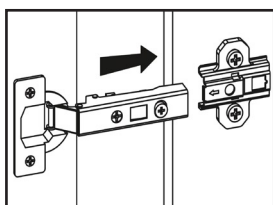
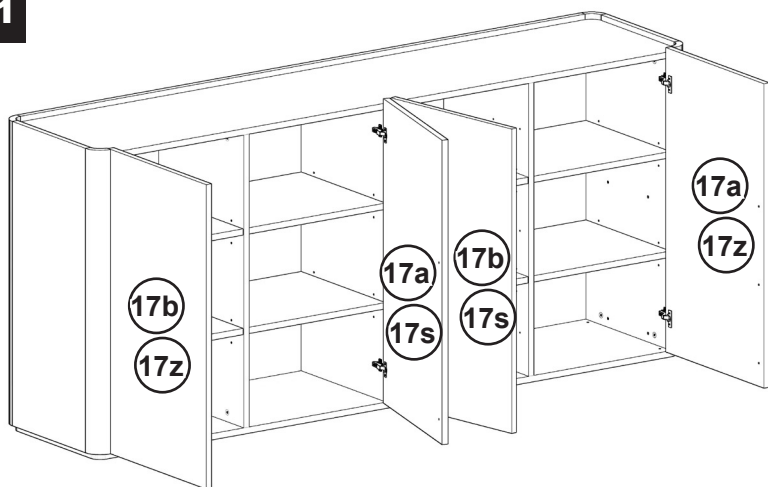
19 OPTION (B)



20




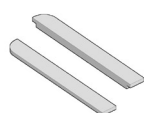

21

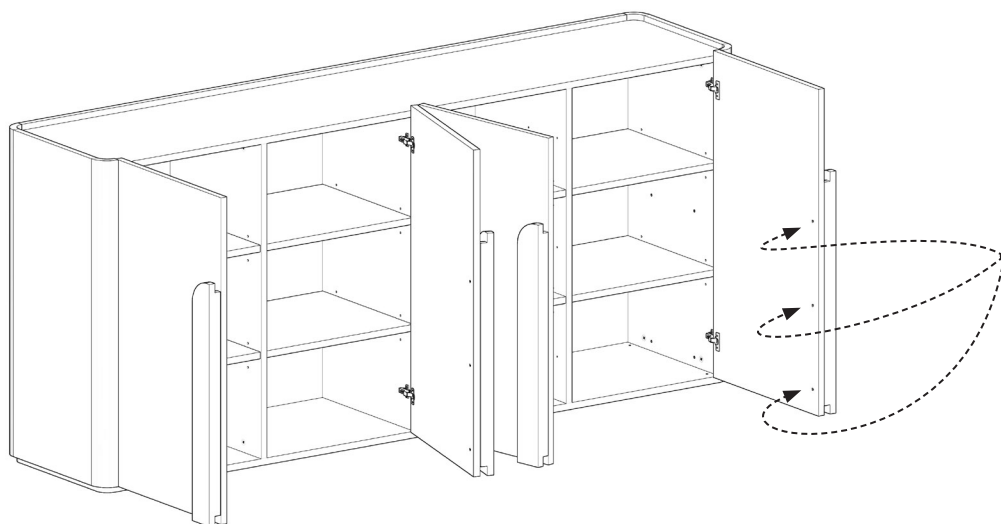




22

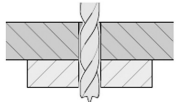
OPTION (C)




UA		
2x		12x M4 x 25


Ø 5mm




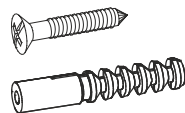
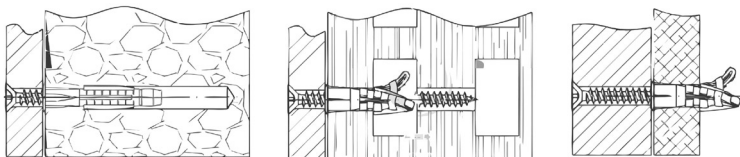


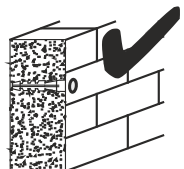
23

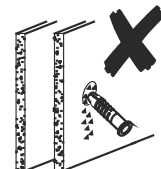
TM

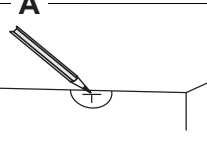


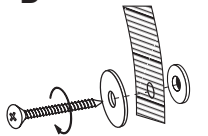
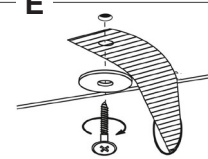


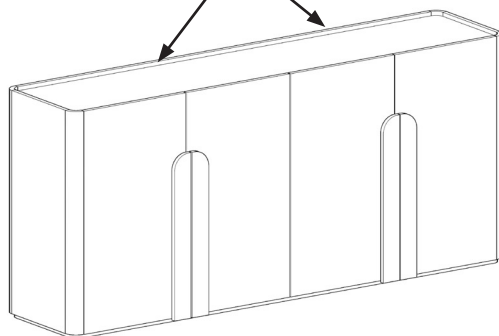
2x KPL

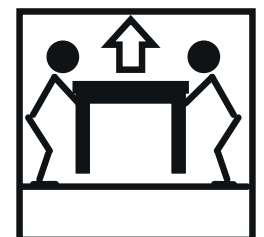
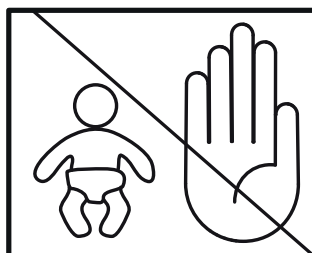
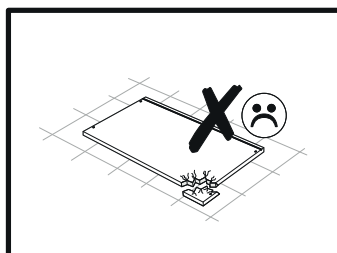
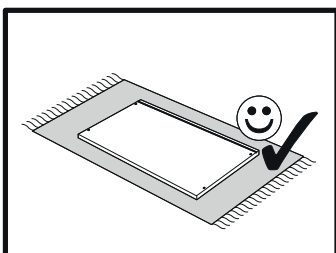
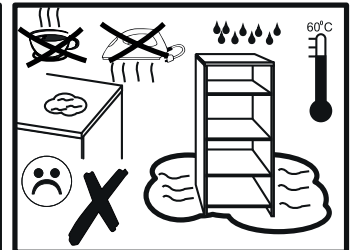
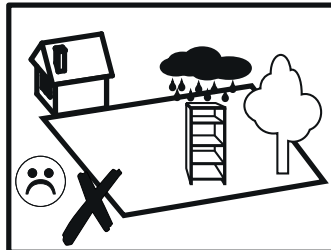
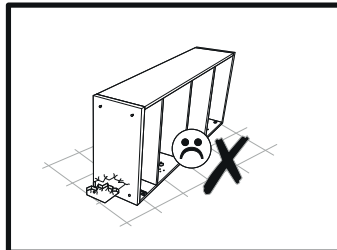
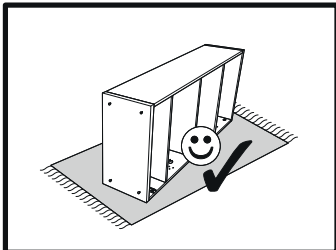
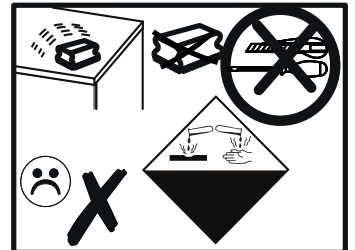
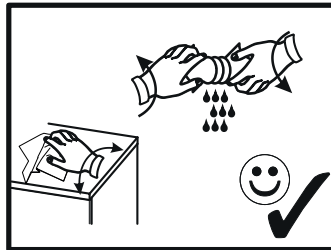
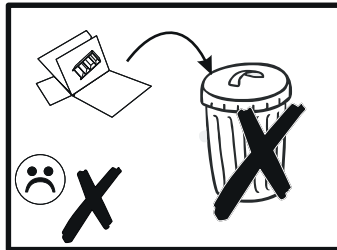
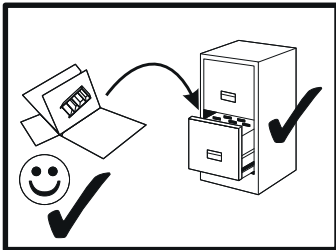
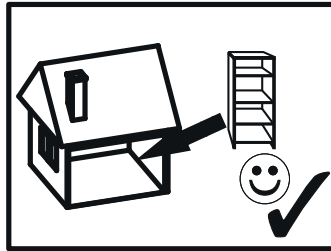
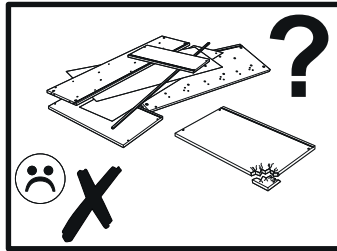
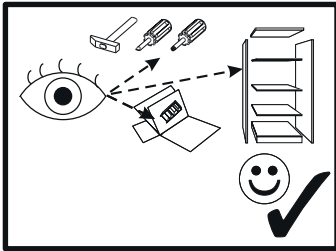
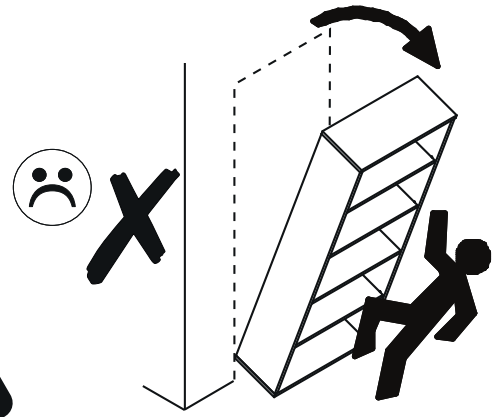
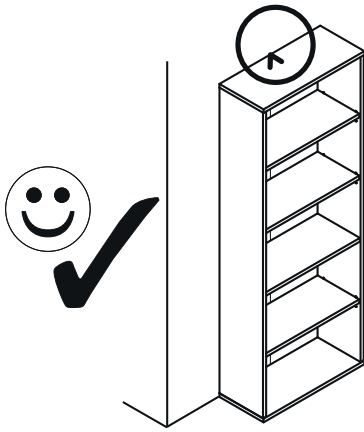








A	B	C	D	E
				





PL: Komplementowanie akcesorii oraz proces pakowania odbywa się pod nadzorem kontroli jakości oraz monitoringu.

EN: Complementing the accessories and the packaging process is carried out under the supervision of quality control and monitoring.

DE: Die Ergänzung des Zubehörs und des Verpackungsprozesses erfolgt unter der Aufsicht der Qualitätskontrolle und -überwachung.

FR: Le complément des accessoires et du processus d'emballage s'effectue sous la supervision d'un contrôle et d'une surveillance de la qualité.



Instrukcja bezpiecznego użytkowania - PL

1. Montaż mebli należy zawsze przeprowadzić zgodnie z instrukcją montażu, przy użyciu odpowiednich narzędzi.
2. Meble oraz ich części należy użytkować wyłącznie zgodnie z ich przeznaczeniem.
3. UWAGA! Po zmontowaniu i ustawieniu mebla - przed rozpoczęciem eksploatacji - należy sprawdzić wszystkie połączenia i obejrzeć mebel dokładnie.
4. Nigdy nie należy (bez potrzeby) pozostawiać w stanie otwartym/wyciągniętym części ruchomych mebla takich jak np. szuflady, drzwi, szuflad, półki wysuwane gdyż grozi to uszkodzeniem/zniszczeniem mebla jak i zagraża zdrowiu i życiu użytkowników. W szczególności zabrania się wysuwania większej ilości niż jedna obciążonych szuflad.
5. Nadmierne obciążanie mebli grozi ich trwałym uszkodzeniem. Max obciążenie podane jest w instrukcji montażu. Jeżeli przy eksploatacji mebla dojdzie do przypadku stwierdzenia wygięcia/ugięcia elementu obciążonego (np. półki) należy natychmiast zmniejszyć obciążenie i sprawdzić wszystkie połączenia jak i stabilność półki i całego mebla.
6. Obciążając mebel rozmieszczaj elementy równomiernie oraz cięższe przedmioty przechowuj na dolnych półkach.
7. Jakiegokolwiek przemieszczanie mebli należy dokonywać bez obciążenia (wyjątek wcześniej zawartość). Meble należy chwycić tylko i wyłącznie za nieruchome elementy pionowe tj.: boki, nogi. Chwytywanie za elementy poziome takie jak m.in. półki, blaty, itp. oraz części ruchome takie jak m.in. drzwiczki, itp. grozi trwałym uszkodzeniem mebla oraz utratą zdrowia i/lub życia. UWAGA: Przesuwanie mebli bez uniesienia może grozić ich nieodwracalnym uszkodzeniem oraz zniszczeniem podłoża.
8. Za każdym razem po zmontowaniu/przestawieniu mebla bezwzględnie należy go wypoziomować oraz dla zapewnienia stabilizacji mebli skrzyniowych (np. komody, szafy, meblościanki, regały, witryny, półki, itp.) należy je przytwierdzić trwale do ściany. W celu zachowania odpowiedniej sztywności konstrukcji mebla.
9. Obowiązkowo w trakcie użytkowania należy przeprowadzać okresowe sprawdzanie połączeń elementów mebla a wszelkie wykryte luzy na połączeniach elementów mebla należy niezwłocznie usuwać poprzez dokręcenie łączników i śrub lub ich wymianę na nowe gdy zachodzi wątpliwość co do ich stabilności.
10. Zabrania się stawiania na gorących przedmiotów na powierzchniach użytkowych. Nie stawiać świeczek bezpośrednio na meblach. W szczególności należy unikać kontaktu mebla i jego poszczególnych elementów z parą wodną oraz jakimikolwiek rozpuszczalnikami (i ich pochodnymi) w szczególności z benzyną, alkoholem.
11. Ze szczególną ostrożnością użytkować należy elementy szklane. Całkowicie zabronione jest ich przeciążanie a w przypadku przenoszenia mebla bądź też planowanego transportu mebla elementy szklane należy zdemontować i właściwie zabezpieczyć przed uszkodzeniem a w szczególności przez dzieci.
12. W przypadku stosowania urządzeń elektrycznych (w tym źródeł światła) należy zachować szczególne względy bezpieczeństwa. W szczególności nie należy dopuścić do kontaktu tych elementów z plynami, dotykać ich bez odłączenia z sieci i izolacji, powinny one być zabezpieczone przed dostępem dzieci, a podłączenie do źródła zasilania powinno spełniać właściwe normy.
13. Wszystkie instalacje elektryczne wykonano zgodnie z obowiązującymi normami lub przepisami VDE, CE, MM. Na każdej oprawce lampowej podana jest moc żarówek, których trzeba używać.
14. W przypadku nieprzestrzegania maksymalnej ilości watów istnieje niebezpieczeństwo pożaru w wyniku przegrzania. Żarówek nie wolno przykrywać ze względu na niebezpieczeństwo pożaru!
15. Montaż artykułów elektrycznych i ich ułożenie należy powierzyć wyłącznie wykwalifikowanemu personelowi.
16. Niedozwolone jest siadanie na częściach mebla do tego nieprzeznaczonych jak i przeciążanie części ruchomych (np. drzwiczek).
17. Nie wolno z meblami pozostawiać dzieci bez nadzoru osoby pełnoletniej.
18. Nie wolno z meblami pozostawiać zwierząt domowych bez nadzoru osoby pełnoletniej.
19. Meble są wykonane z materiałów spełniające normy PN-EN 312, PN-EN 438-3, PN-EN 14322 oraz klasę higieny E1,E05.
20. W przypadku nieprzestrzegania instrukcji montażu, bezpiecznego użytkowania i konserwacji, dokonywania zmian w produktach, wymiany części lub używania materiałów zużywających się, które nie odpowiadają częściom oryginalnym, wyklucza się jakąkolwiek gwarancję lub roszczenia z tytułu odpowiedzialności cywilnej.

Instrukcja konserwacji - PL

1. Meble należy użytkować w pomieszczeniach:
 - w których temperatura powietrza mieści się w zakresie od +15°C do +30°C;
 - w których wilgotność względna powietrza mieści się w granicach 40-70%;
 - osuchłych, zamkniętych i zabezpieczonych przed szkodliwymi wpływami atmosferycznymi w tym bezpośrednim działaniem promieni słonecznych;
 - gdzie meble ustawiono w odległości mniejszej niż 1m od czynnych źródeł ciepła.
2. Nie należy dopuszczać do zalania mebla dużą ilością płynów. W przypadku zaistnienia takiej sytuacji należy natychmiast wszelkie rozlane ciecze usunąć, a miejsce rozlania dokładnie osuszyć.
3. Meble posiadają wytrzymałość ograniczoną ich zwykłym przeznaczeniem. W szczególności meble nie są odporne na zadrapania ostrymi elementami czy pazurami zwierząt domowych czy też działanie pary wodnej i wysokiej temperatury (np. garnki, patelnie, kubki z gorącymi napojami, itp.).
4. Sytuacje, które opisano w punktach 2 i 3 mogą wpłynąć na uszkodzenie mebla m.in. w postaci utraty koloru w miejscach zalania tj. odbarwień i zmatowień a także do nasączenia (napuchnięcia) mebla jak i jego elementów (szczególnie w miejscach łączy) i w dalszej kolejności jego trwałego zniszczenia.
5. Odchylenia w barwie materiałów, z których wykonany jest mebel, w tym różnice w stosunku do barw materiałów przedstawionych na wzornikach lub na zdjęciach w serwisie wynikają z cech surowca lub zmiany partii produkcyjnej.
6. Materiały z których wykonany jest meble w zależności od kąta padania i rodzaju światła mogą wykazywać różnicowanie połysku i odcieni.
7. Wraz z upływem czasu może zmieniać się intensywność barw oraz twardość mebla co jest skutkiem jego naturalnych własności.
8. Oddziaływanie na mebel światła słonecznego powoduje jego blaknięcie.
9. Podczas czyszczenia elementów oświetlenia zachowaj szczególną ostrożność. Odłączyć na ten czas oświetlenie od źródła zasilania.
10. Czyszczenie mebli:
 - nie należy stosować dużego nacisku przy czyszczeniu gdyż może to spowodować rozjaśnienie kolorów;
 - zabrania się do czyszczenia mebli stosowania środków chemicznie aktywnych np. takich jak benzyna, alkohol, rozpuszczalniki itp.;
 - suchą, czystą i miękką tkaniną (np. flanelową) należy odkurzać meble 2-4 razy tygodniowo - nie należy dopuszczać do zalegania brudu i kurzu jak i jego nagromadzenia się;
 - meble których powierzchnie wykonane są z laminatów, można zmywać wilgotną tkaniną, przy czym należy niezwłocznie je wysuszyć poprzez wytarcie suchą miękką tkaniną;
 - do konserwacji mebli zabrania się stosowania środków chemicznych do konserwacji mebli;
 - wymagane jest zawsze zachowanie ostrożności przy czyszczeniu mebla i obserwowanie kolorów materiału podczas czyszczenia jak i zachowanie się samego materiału;

Instrukcja Utylizacji - PL

1. Segregacja opakowań po montażu mebli:
Karton, papier - wyrzucamy do pojemnika/ worka na papier (kolor pojemnika zależy od regionalnych przepisów) pamiętając o usunięciu taśm i folii;
Taśmy, folie, elementy plastikowe – wyrzucamy do pojemnika/ worka na tworzywa sztuczne (kolor pojemnika zależy od regionalnych przepisów);
2. Segregacja mebli:
Meble należy utylizować zgodnie z zasadami dotyczącymi odpadów wielkogabarytowych. Nie wolno ich wyrzucać do pojemników na śmieci komunalne, ani też pozostawiać w wiatach śmietnikowych. Możesz oddać je do Punktu Zbierania Odpadów Komunalnych, zbiórki odpadów wielkogabarytowych lub zamówić kontener na odpady wielkogabarytowe. Przed utylizacją każdorazowo sprawdź zasady przyjmowania odpadów wielkogabarytowych. Pamiętaj, że Twój mebel może dostać drugie życie! Możesz go odsprzedać lub komuś podarować jeśli nadal jest funkcjonalny.

Instructions for safe - EN

1. The assembly of furniture should always be carried out in accordance with the assembly instructions, using appropriate tools.
2. Furniture and its parts should be used only in accordance with their intended use.
3. NOTE: After assembling and setting up the furniture - before use - check all connections and inspect the furniture carefully.
4. Never (without necessity) leave open / pulled out furniture pieces such as drawers, doors, drawers, pull-out shelves because it risks damage / destruction of the furniture and endangers the health and life of users. In particular, it is forbidden to pull out more than one loaded drawers.
5. Excessive loading of furniture risks permanent damage. Max load is given on the installation instructions. If during the operation of the furniture there is a case of bending of the loaded element (such as a shelf), you should immediately reduce the load and check all connections as well as the stability of the shelf and the entire furniture.
6. When loading the furniture, distribute the elements evenly and store heavier items on the lower shelves.
7. Any movement of furniture should be done without a load (take out the contents in advance). Furniture should be grabbed only by non-moving vertical elements, i.e.: sides, legs. Grabbing with horizontal elements such as, but not limited to, shelves, tops, etc. and moving parts such as, but not limited to, doors, etc. risks permanent damage to the furniture and loss of health and/or life. NOTE: Moving furniture without lifting up may risk irreparable damage to the furniture and damage to the floor.
8. Each time after assembling/reassembling the furniture, it is absolutely necessary to level it, and to ensure the stability of box furniture (such as dressers, closets, wall units, bookcases, display cases, shelves, etc.) should be permanently fixed to the wall. In order to maintain adequate rigidity of the furniture structure.
9. It is mandatory to periodically check the connections of furniture elements during use, and any looseness detected in the connections of furniture elements should be immediately fixed by tightening fasteners and screws, or replacing them with new ones when there is doubt about their stability.
10. it is forbidden to put hot objects on usable surfaces. Do not place candles directly on furniture. In particular, avoid contact of the furniture and its individual components with steam and any solvents (and their derivatives), in particular gasoline, alcohol.
11. With special care in the use of glass elements. It is absolutely forbidden to overload them, and in the case of moving or transporting the furniture, glass elements should be dismantled and properly protected against damage, especially from children.
12. When using electrical appliances (including light sources), special safety precautions must be taken. In particular, these elements should not be allowed to come into contact with liquids, they never should be touch without disconnecting from power source, they should be protected from access by children, and the connection to the power source should meet the relevant standards.
13. All electrical installations were made in accordance with the applicable standards or regulations of VDE, CE, MM. The wattage of the bulbs to be used is indicated on each lamp holder.
14. if the maximum number of watts is not indicated, there is a danger of fire due to overheating. Bulbs must not be covered due to the danger of fire!
15. installation of electrical articles and their arrangement should be entrusted only to qualified personnel.
16. It is not allowed to sit on parts of the furniture not intended for this purpose, as well as to overload moving parts (such as doors).
17. Do not leave children with the furniture without supervision of an adult.
18. It is not allowed to leave pets with the furniture without supervision of an adult.
19. Furniture is made of materials that meet the standards of PN-EN 312, PN-EN 438-3, PN-EN 14322 and hygiene class E1, E05.
20. In case of non-compliance with the instructions for installation, safe use and maintenance, making changes to the products, replacing parts or using wear materials that do not correspond to the original parts, any warranty or liability claims are excluded.

Maintenance instructions - EN

1. Furniture should be used in rooms:
 - in which the air temperature is within the range from +15°C to +30°C;
 - in which the relative humidity of the air is between 40-70%;
 - dry, closed and protected from harmful atmospheric influences including direct sunlight;
 - where furniture is placed at a distance of less than 1m from active heat sources.
2. Do not allow the furniture to be flooded with large amounts of liquid. In the event of such a situation, all spilled liquids should be immediately removed, and the spill site should be thoroughly dried.
3. Furniture has a strength limited by its usual purpose. In particular, the furniture is not resistant to scratches from sharp elements or claws of pets, or the effects of steam and high temperatures (such as pots, pans, cups with hot drinks, etc.).
4. Situations described in points 2 and 3 may damage the furniture, including loss of color in the place of flooding, i.e. discoloration and tarnishing, as well as to saturation (swelling) of the furniture and its elements (especially at the joints) and its subsequent permanent damage.
5. Deviations in the color of the materials from which the furniture is made, including differences from the colors of the materials shown in the samples or photos on the site are due to the characteristics of the raw material or changes in the production batch.
6. Materials from which the furniture is made, depending on the angle of incidence and type of light, may show variations in gloss and shades.
7. With the passage of time can change the intensity of color and hardness of the furniture, which is a result of its natural properties.
8. Exposure to sunlight on the furniture will cause it to fade.
9. When cleaning the lighting elements, take special care. Disconnect the lighting from the power source for this time.
10. Cleaning of furniture:
 - do not use a lot of pressure when cleaning as this may cause the colors to fade;
 - it is forbidden to use chemically active agents such as gasoline, alcohol, solvents, etc. for cleaning furniture;
 - clean with a dry, clean and soft cloth 2-4 times a week, o furniture whose surfaces are made of laminates can be washed with a damp cloth, but must be dried immediately by wiping with a dry soft cloth; o the use of chemicals for furniture maintenance is prohibited;
 - caution is always required when cleaning the furniture and observing the colors of the material during cleaning as well as the behavior of the material itself;

Disposal Instructions - EN

1. Segregation of packaging after furniture assembly:
 - Cardboard, paper - dispose to the paper container/bag (the color of the container depends on regional regulations) remembering to remove tapes and foils;
 - Tapes, foils, plastic parts - dispose to the container/bag for plastics (the color of the container depends on regional regulations);
2. Segregation of furniture:
 - Furniture should be disposed of in accordance with the rules for wastebulky waste. They must not be disposed of in containers for garbagemunicipal trash, nor leave them in garbage shelters. You can give them to the Municipal Waste Collection Point, bulky waste collection or order a container for bulky waste. Before disposing, always check the rules for accepting bulky waste.
 - Remember that your piece of furniture can get a second life! You can resell it or donate it to someone if it is still functional.

Instructions pour une utilisation en toute sécurité - FR

- 1) Le montage des meubles doit toujours être effectué conformément aux instructions de montage, en utilisant les outils appropriés.
 - 2) Utiliser le meuble et ses parties uniquement pour l'usage auquel ils sont destinés.
 - 3) ATTENTION : Après le montage et la mise en place du meuble - avant l'utilisation - vérifiez tous les raccordements et inspectez soigneusement le meuble.
 4. Ne laissez jamais (inutilement) les parties mobiles du meuble telles que les tiroirs, les portes, les étagères coulissantes ouvertes/tirables, car cela peut endommager/détruire le meuble et mettre en danger la santé et la vie des utilisateurs. Il est notamment interdit de sortir plus d'un tiroir chargé.
 5. La surcharge du meuble peut entraîner des dommages irréversibles. La charge maximale est indiquée dans les instructions de montage. Si, pendant l'utilisation du meuble, vous constatez une flexion de l'élément chargé (par exemple une étagère), réduisez immédiatement la charge et vérifiez toutes les connexions ainsi que la stabilité de l'étagère et de l'ensemble du meuble.
 6. Lors du chargement du meuble, répartissez les éléments de manière uniforme et rangez les articles les plus lourds sur les étagères inférieures.
 7. tout déplacement du meuble doit se faire à vide (enlever le contenu au préalable).
- Les meubles ne doivent être saisis que par des éléments verticaux immobiles, c'est-à-dire les côtés, les pieds.
- La préhension d'éléments horizontaux tels que les étagères, les plateaux, etc. et de parties mobiles telles que les portes, etc. peut causer des dommages permanents au mobilier et entraîner une perte de santé et/ou de vie.
- ATTENTION : Déplacer un meuble sans le soulever risque de l'endommager irrémédiablement, ainsi que le sol.
8. chaque fois que le meuble est monté/remonté, il est absolument nécessaire de le mettre à niveau et, pour assurer la stabilité des meubles à tiroirs (par exemple, commodes, armoires, meubles muraux, bibliothèques, vitrines, étagères, etc. Afin de maintenir une rigidité suffisante de la structure du meuble.
 9. il est obligatoire de vérifier périodiquement les connexions des éléments de mobilier pendant l'utilisation, et tout relâchement constaté dans les connexions des éléments de mobilier doit être immédiatement éliminé en resserrant les attaches et les vis, ou en les remplaçant par de nouvelles s'il existe un doute quant à leur stabilité. il est interdit de placer des objets chauds sur les murs ou les plafonds.
 10. il est interdit de placer des objets chauds sur les surfaces. Ne pas placer de bougies directement sur les meubles.
- En particulier, éviter le contact du meuble et de ses parties avec la vapeur et tous les solvants (et leurs dérivés), notamment l'essence, l'alcool.
11. les éléments en verre doivent être manipulés avec un soin particulier. Il est absolument interdit de les surcharger et, si vous déplacez le meuble ou envisagez de le transporter, les éléments en verre doivent être démontés et correctement protégés contre les dommages, notamment par les enfants.
 12. des précautions particulières doivent être prises lors de l'utilisation d'appareils électriques (y compris les sources lumineuses). En particulier, ces articles ne doivent pas entrer en contact avec des liquides, ne doivent pas être touchés sans être débranchés et isolés, doivent être à l'épreuve des enfants et la connexion à la source d'alimentation doit être conforme aux normes appropriées.
 13. toutes les installations électriques ont été réalisées conformément aux normes ou réglementations applicables de VDE, CE, MM. La puissance des ampoules à utiliser est indiquée sur chaque douille.
 14. il y a un risque d'incendie dû à une surchauffe si le nombre maximum de watts n'est pas respecté. Les ampoules ne doivent pas être recouvertes en raison du risque d'incendie !
 15. le montage des éléments électriques et leur disposition ne doivent être effectués que par du personnel qualifié.
 16. il est interdit de s'asseoir sur des parties du meuble qui ne sont pas prévues à cet effet et de surcharger les parties mobiles (par exemple les portes).
 17. les enfants ne doivent pas être laissés avec les meubles sans la surveillance d'un adulte.
 18. les animaux domestiques ne doivent pas être laissés avec les meubles sans la surveillance d'un adulte.
 19. les meubles sont fabriqués avec des matériaux qui répondent aux normes PN-EN 312, PN-EN 438-3, PN-EN 14322 et à la classe d'hygiène E1, E05.
 - 20 Si les instructions de montage, d'utilisation sûre et d'entretien ne sont pas respectées, si des modifications sont apportées aux produits, si des pièces sont remplacées ou si des matériaux d'usure ne correspondant pas aux pièces d'origine sont utilisés, toute garantie ou réclamation de responsabilité est exclue.

Instructions d'entretien - FR

1. Le mobilier doit être utilisé dans des pièces:
 - où la température de l'air est comprise entre +15°C et +30°C ;
 - où l'humidité relative de l'air est comprise entre 40 et 70% ;
 - sèches, fermées et protégées des influences atmosphériques nocives, y compris la lumière directe du soleil ;
 - où le mobilier est placé à moins d'un mètre de sources de chaleur actives.
2. Ne pas laisser le meuble être inondé par de grandes quantités de liquide. Dans une telle situation, tous les liquides déversés doivent être immédiatement enlevés et la zone de déversement doit être soigneusement séchée.
3. La résistance du meuble est limitée par son utilisation normale. En particulier, les meubles ne résistent pas aux rayures causées par des objets tranchants ou des griffes d'animaux, ni aux effets de la vapeur et de la chaleur (p. ex. casseroles, poêles, tasses de boissons chaudes, etc.)
4. Les situations décrites aux points 2 et 3 peuvent entraîner des dommages aux meubles, par exemple une perte de couleur dans la zone inondée, c'est-à-dire une décoloration et un ternissement, ainsi qu'un détrempeage (gonflement) des meubles et de leurs éléments (en particulier au niveau des joints) et, par la suite, leur endommagement permanent.
5. les différences de couleur des matériaux à partir desquels les meubles sont fabriqués, y compris les différences par rapport aux couleurs des matériaux présentées dans les échantillons ou sur les photos du service, sont dues aux caractéristiques de la matière première ou à un changement dans le lot de production.
6. les matériaux qui composent le mobilier peuvent, en fonction de l'angle d'incidence et du type de lumière, présenter des variations de brillance et de teinte.
7. L'intensité de la couleur et la dureté du meuble peuvent changer au fil du temps en raison de ses propriétés naturelles.
8. la lumière du soleil peut provoquer une décoloration.
9. le nettoyage des éléments d'éclairage doit être particulièrement soigné. Débranchez l'éclairage de la source d'alimentation pendant cette période.
10. nettoyer les meubles :
 - ne pas exercer une forte pression lors du nettoyage, car cela peut entraîner une décoloration des couleurs ;
 - il est interdit d'utiliser des produits chimiques pour nettoyer les meubles, par exemple de l'essence, de l'alcool, des solvants, etc ;
 - nettoyer avec un chiffon sec, propre et doux 2 à 4 fois par semaine,
 - les meubles à surface stratifiée peuvent être lavés avec un chiffon humide, mais doivent être séchés immédiatement en les essuyant avec un chiffon doux et sec ;
 - l'utilisation de produits chimiques de conservation des meubles est interdite pour l'entretien des meubles ;
 - il faut toujours faire attention en nettoyant les meubles et en observant les couleurs du matériau pendant le nettoyage ainsi que le comportement du matériau lui-même ;

Instructions pour l'élimination - FR

1. Séparation des emballages après l'assemblage des meubles :
 - Carton, papier - jeter dans le conteneur/sac à papier (la couleur du conteneur dépend des réglementations régionales)
 - en n'oubliant pas d'enlever les rubans et les feuilles ;
 - Ruban adhésif, feuille d'aluminium, articles en plastique - jeter dans la poubelle/sac destiné à l'élimination des déchets. Sangle, feuille, objets en plastique - jeter dans la poubelle/sac en plastique (la couleur de la poubelle dépend des réglementations régionales).
2. Séparation des meubles :
 - Les meubles doivent être éliminés conformément aux règles relatives aux déchets de Les meubles doivent être éliminés conformément aux règles relatives aux déchets ménagers importants.

Ils ne doivent pas être jetés dans la poubelle municipale ou laissés dans la poubelle.

Les meubles ne doivent pas être jetés dans la poubelle municipale, ni laissés dans la poubelle, ni déposés dans les déchetteries.

Vous pouvez les déposer au centre de collecte des déchets ménagers, ou commander un conteneur pour déchets encombrants.

Avant de vous en débarrasser, vérifiez toujours les règles d'acceptation des déchets encombrants.

 - N'oubliez pas que vos meubles peuvent avoir une seconde vie !

Vous pouvez les revendre ou les donner à quelqu'un s'ils sont encore fonctionnels.