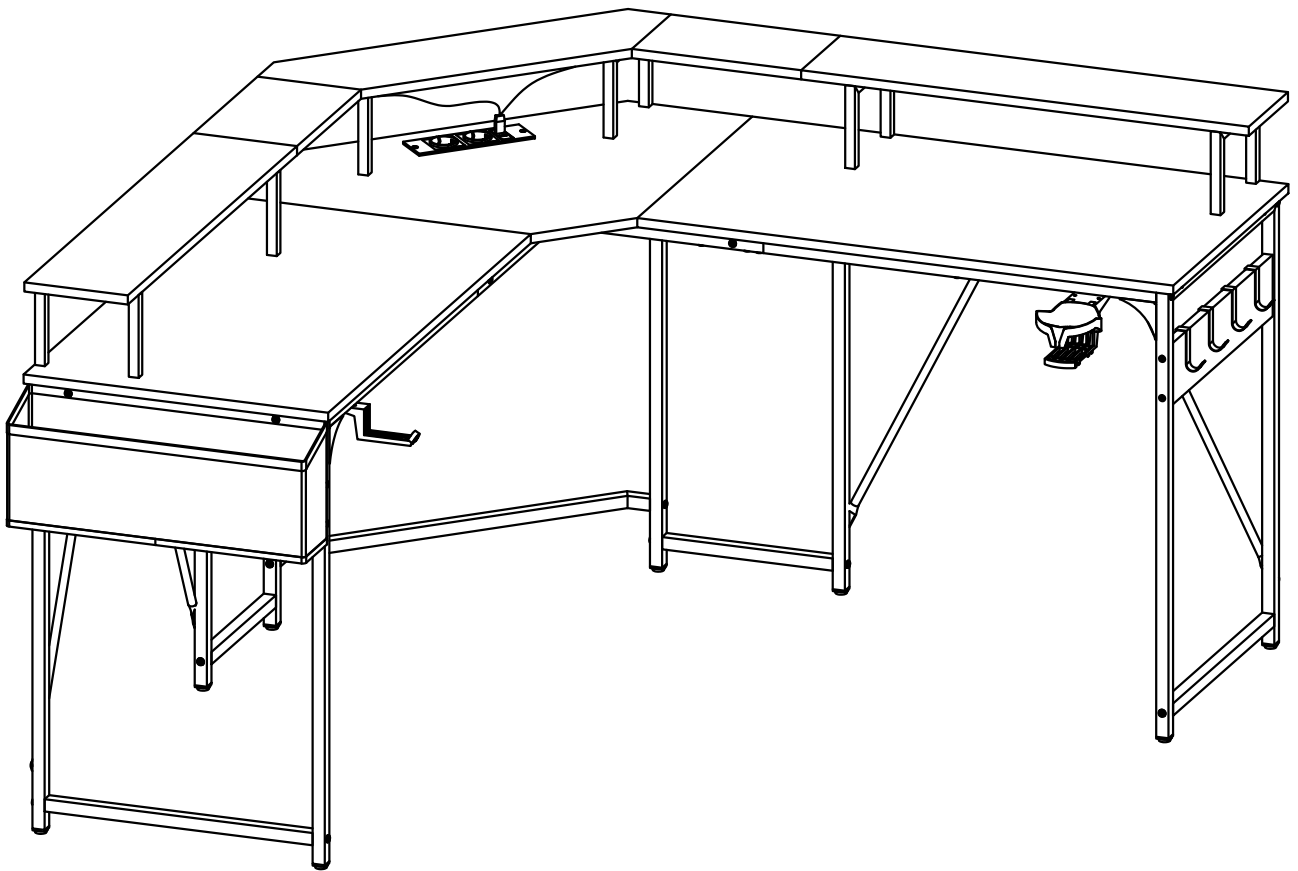
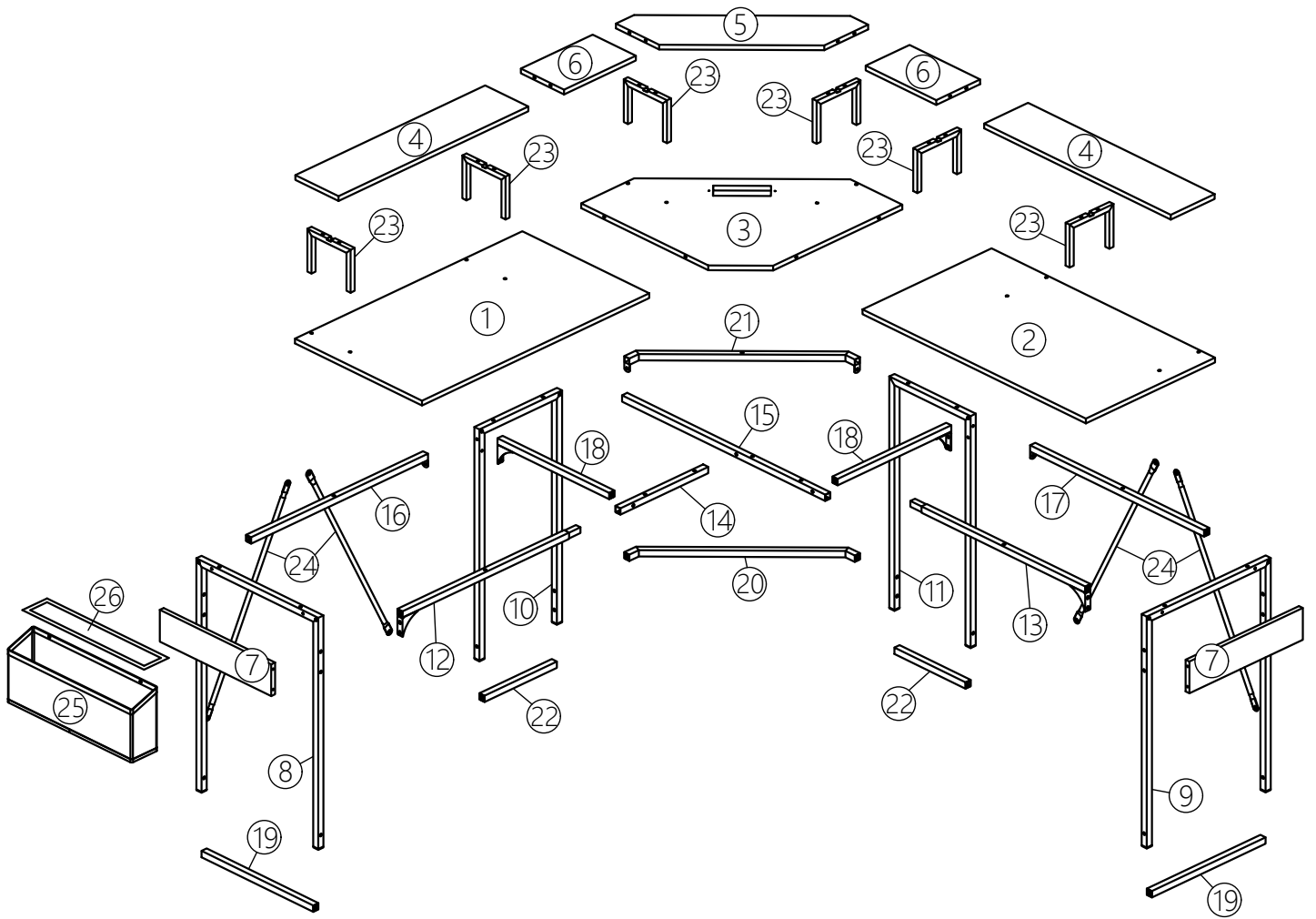


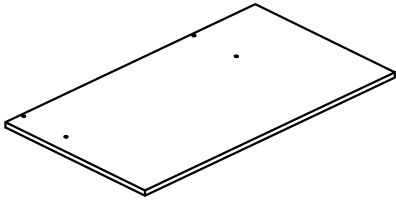
ASSEMBLY INSTRUCTION



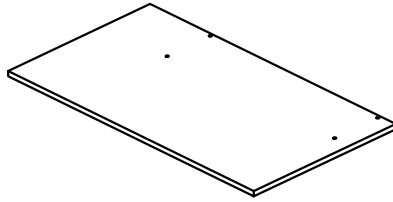


(A)	x 20	(B)	x 29	(C)	x 12	(D)	x 48	(E)	x 8	(F)	x 2
M6x40		M6x30		M6x25		M6x12		M6x15		M4x14	
(G)	x 2	(H)	x 2	(I)	x 12	(J)	x 8	(K)	x 1	(L)	x 12
M6x15		Ø16x1.0		Ø8x30		M7x50		M4			
(M)	x 4	(N)	x 1	(O)	x 1	(P)	x 1	(Q)	x 1	(R)	x 1

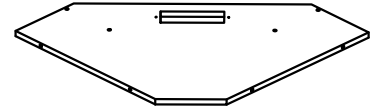
① x1PC



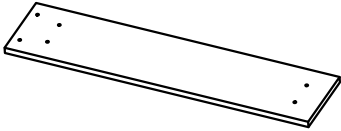
② x1PC



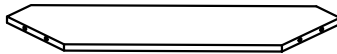
③ x1PC



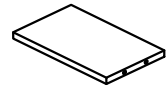
④ x2PCS



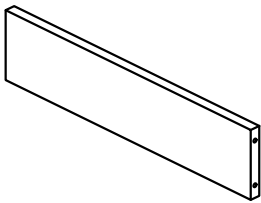
⑤ x1PC



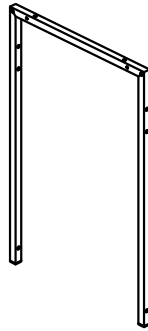
⑥ x2PCS



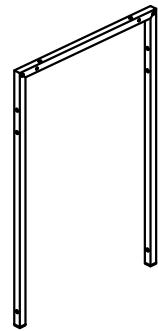
⑦ x2PCS



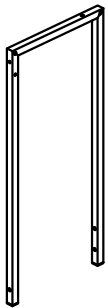
⑧ x1PC



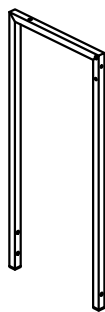
⑨ x1PC



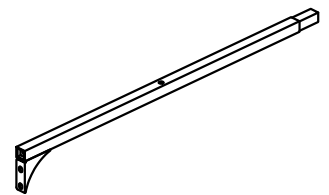
⑩ x1PC



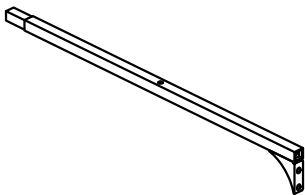
⑪ x1PC



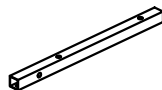
⑫ x1PC



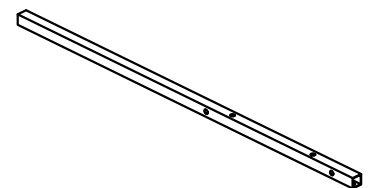
⑬ x1PC



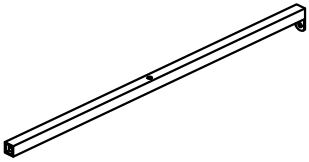
⑭ x1PC



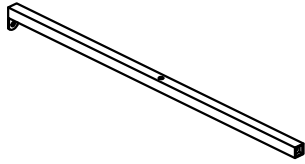
⑮ x1PC



①⑥ x1PC



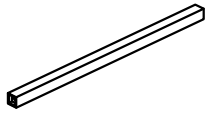
①⑦ x1PC



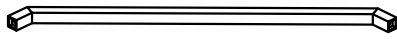
①⑧ x2PCS



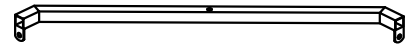
①⑨ x2PCS



②⑦ x1PC



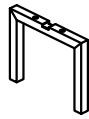
②① x1PC



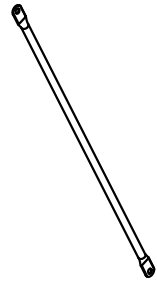
②② x2PCS



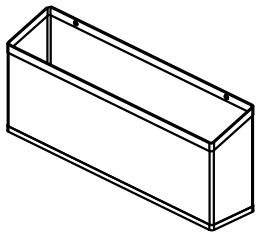
②③ x6PCS



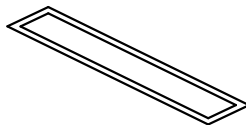
②④ x4PCS



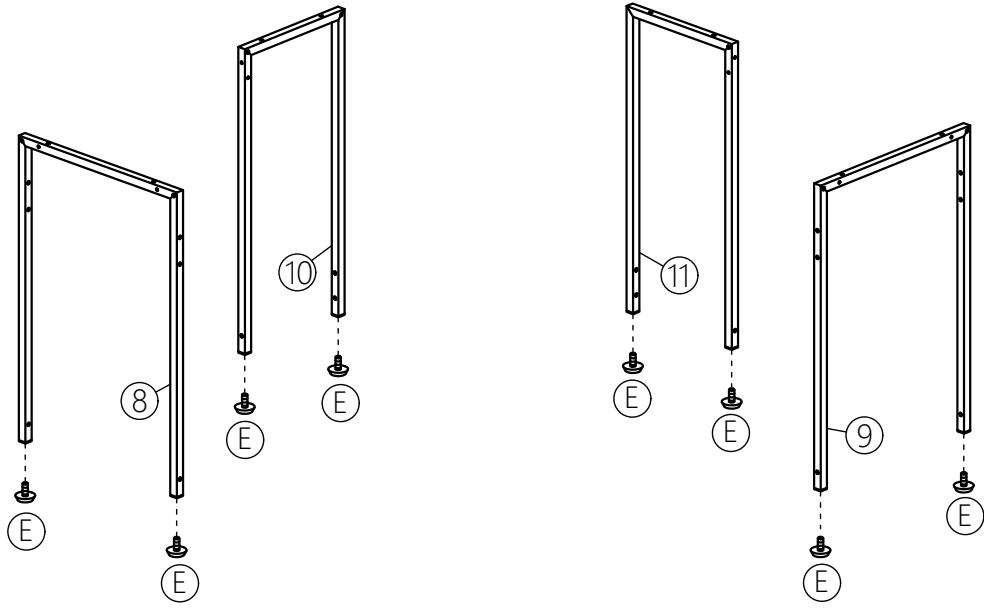
②⑤ x1PC




②⑥ x1PC

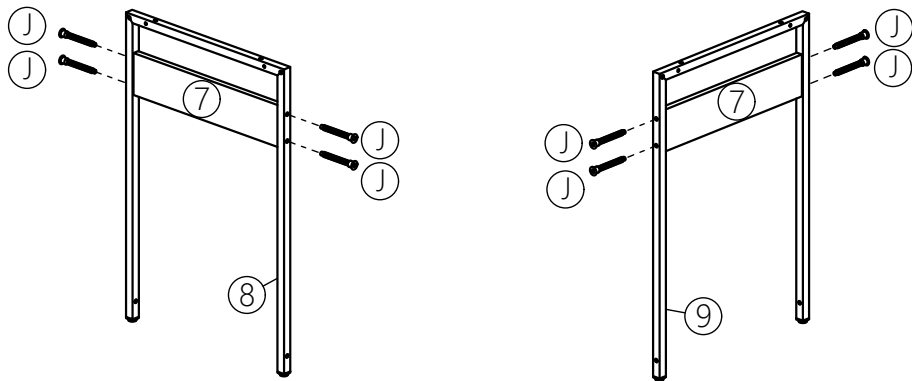




1



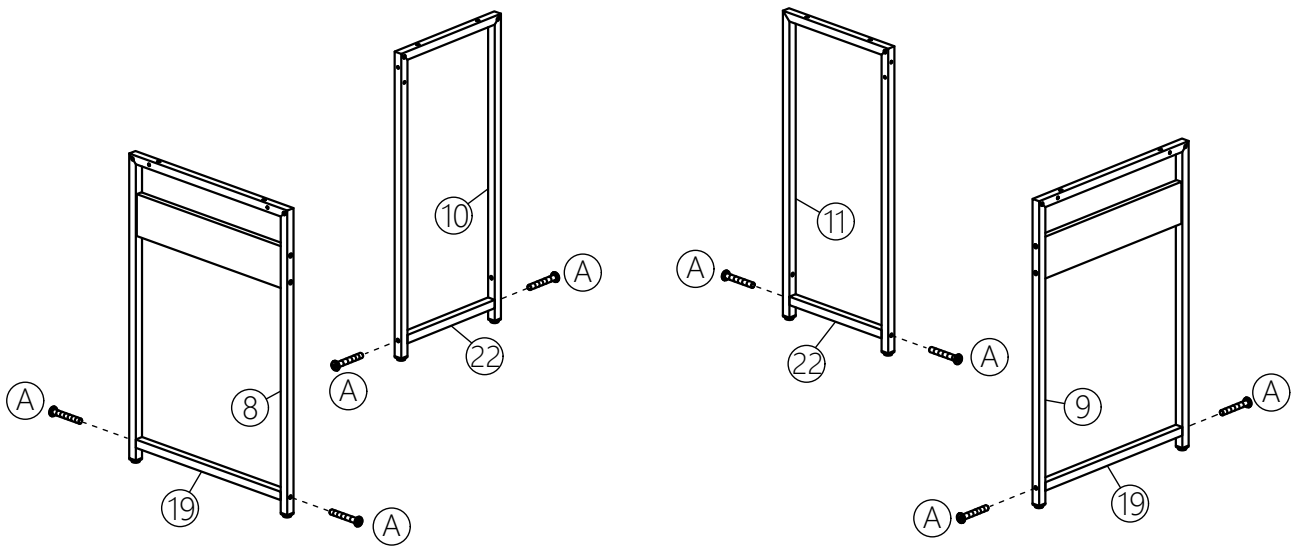
(E)	x 8
 M6x15	



2



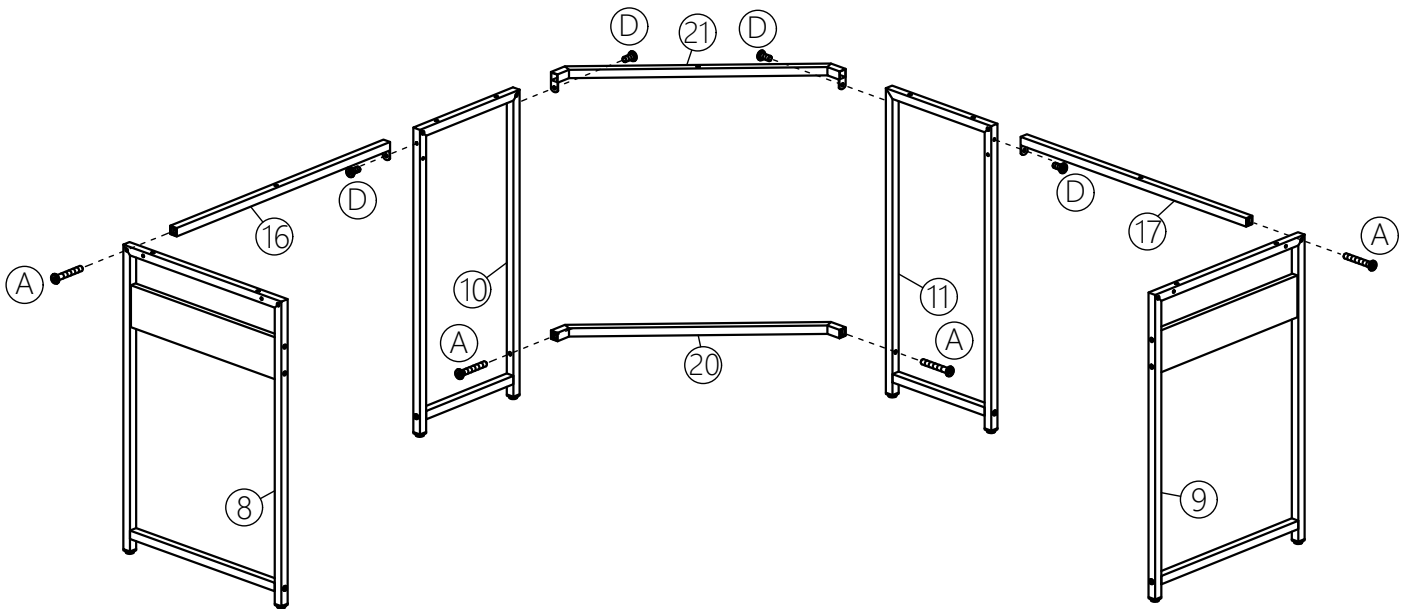
(J)	x 8	(K)	x 1
 M7x50		 M4	




3



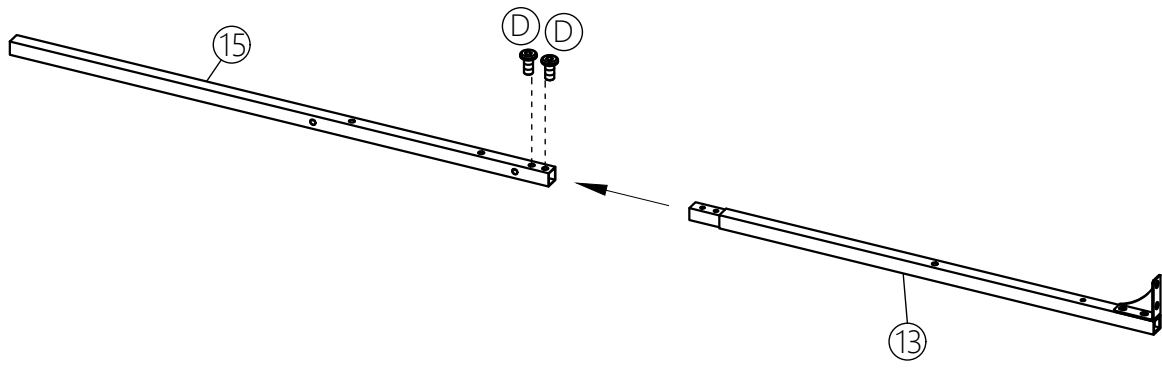
(A)	x 8	(K)	x 1
			
M6x40		M4	

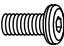

4



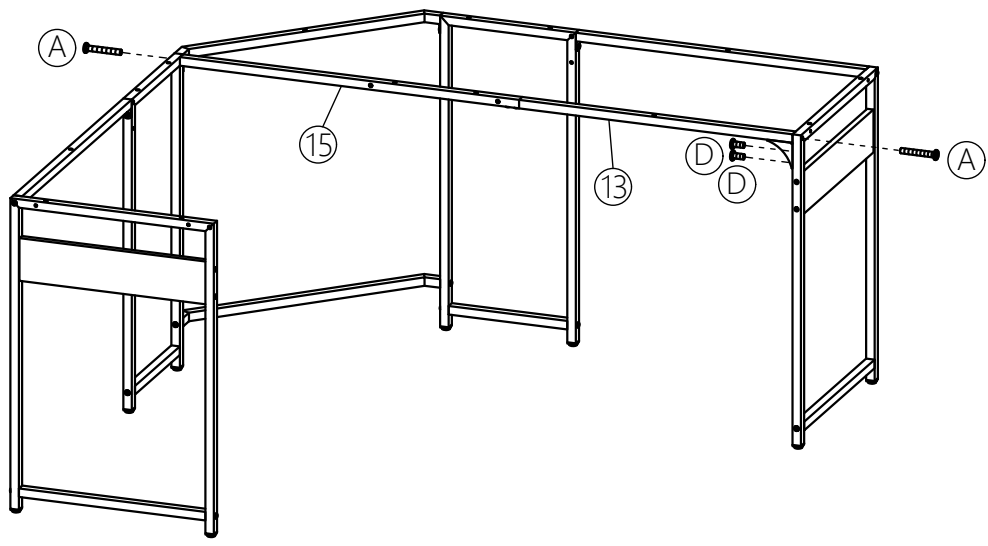
(A)	x 4	(D)	x 4	(K)	x 1
					
M6x40		M6x12		M4	




5



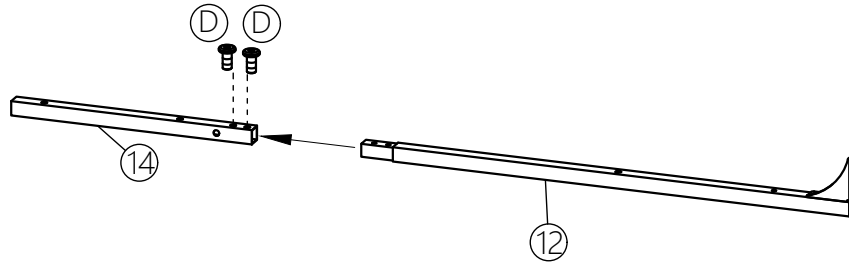
(D)	x 2	(K)	x 1
			
M6x12		M4	

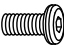

6



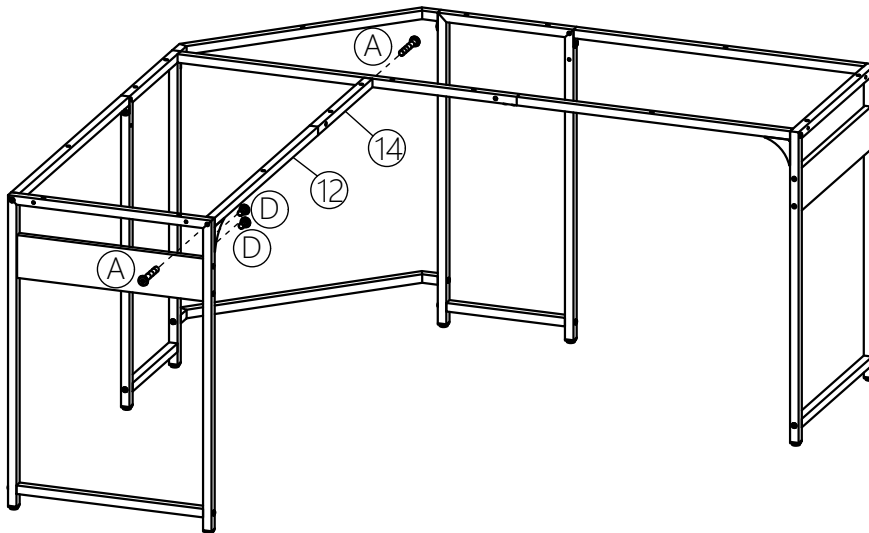
(A)	x 2	(D)	x 2	(K)	x 1
					
M6x40		M6x12		M4	




7



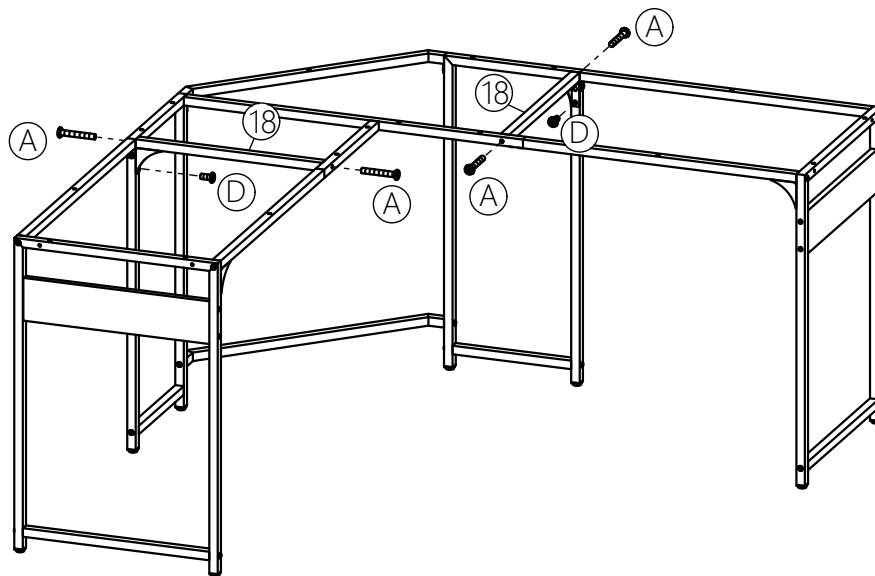
(D)	x 2	(K)	x 1
			
M6x12		M4	


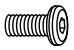

8



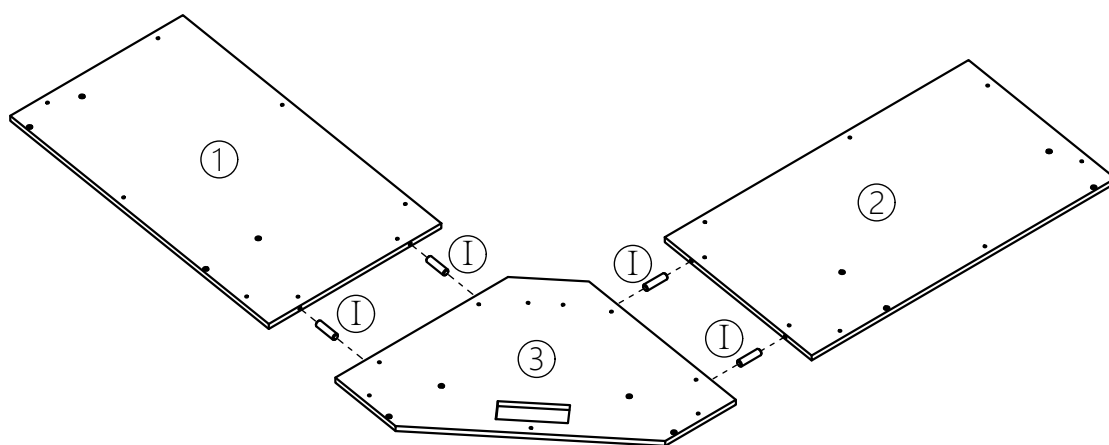
(A)	x 2	(D)	x 2	(K)	x 1
					
M6x40		M6x12		M4	

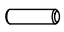
9



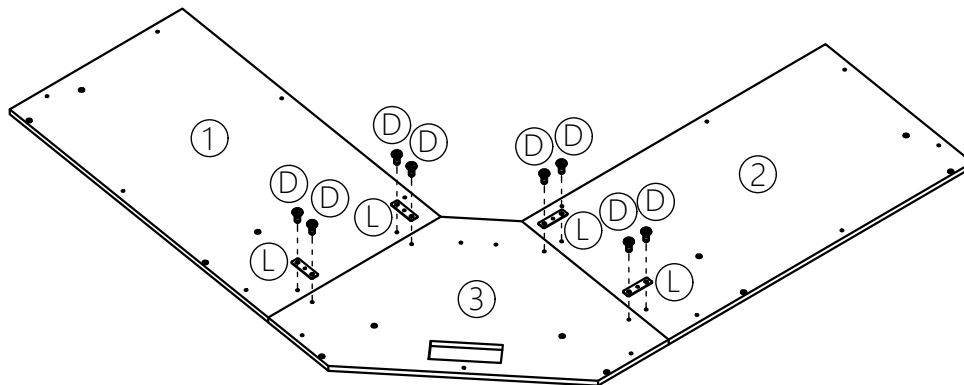
(A)	x 4	(D)	x 2	(K)	x 1
					
M6x40		M6x12		M4	

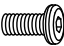


10



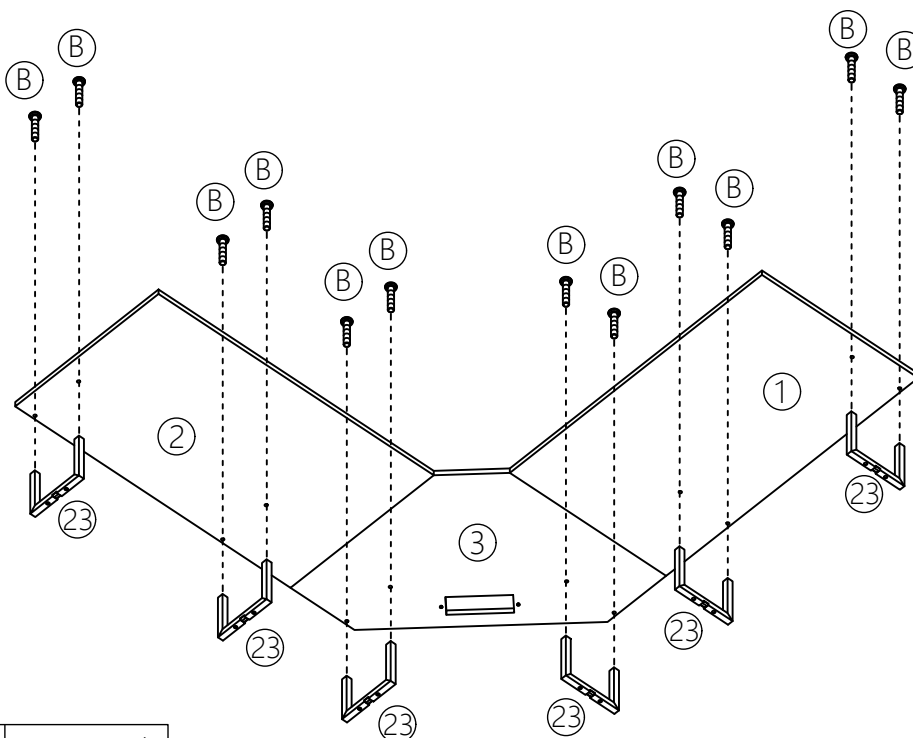
(I)	x 4
	
∅8x30	



11



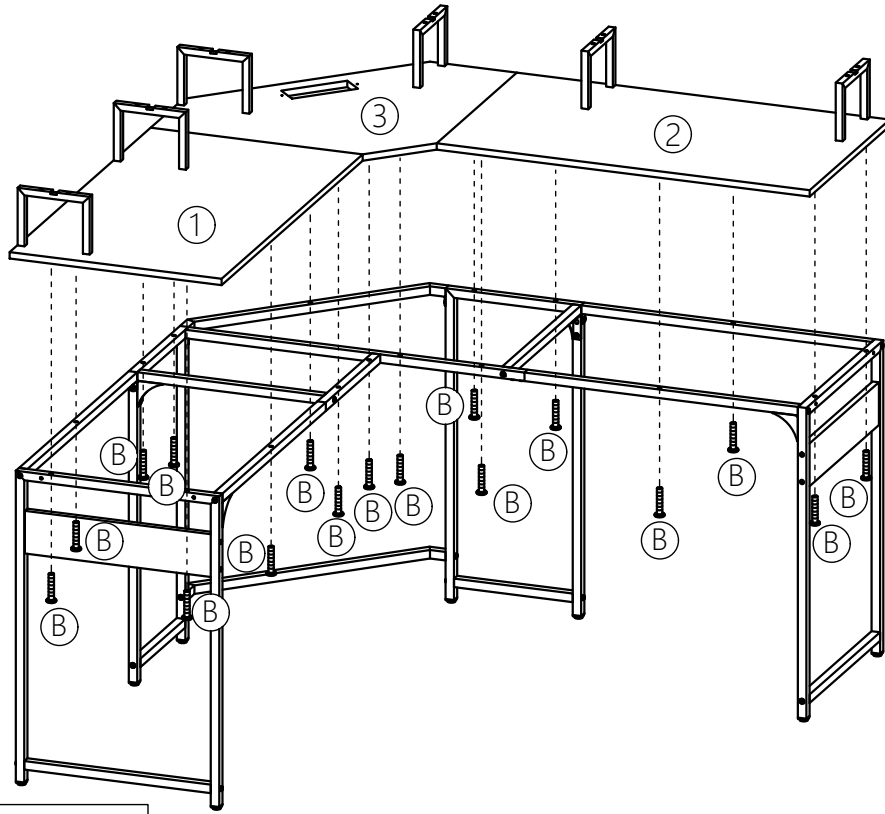
(D)	x 8	(K)	x 1	(L)	x 4
					
M6x12		M4			



12



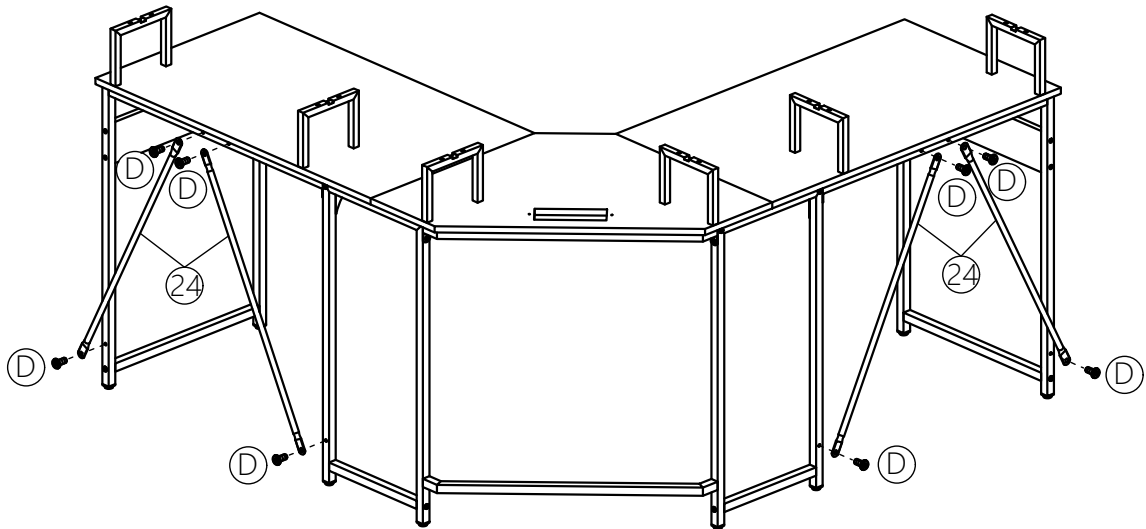
(B)	x 12	(K)	x 1
			
M6x30		M4	

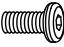

13



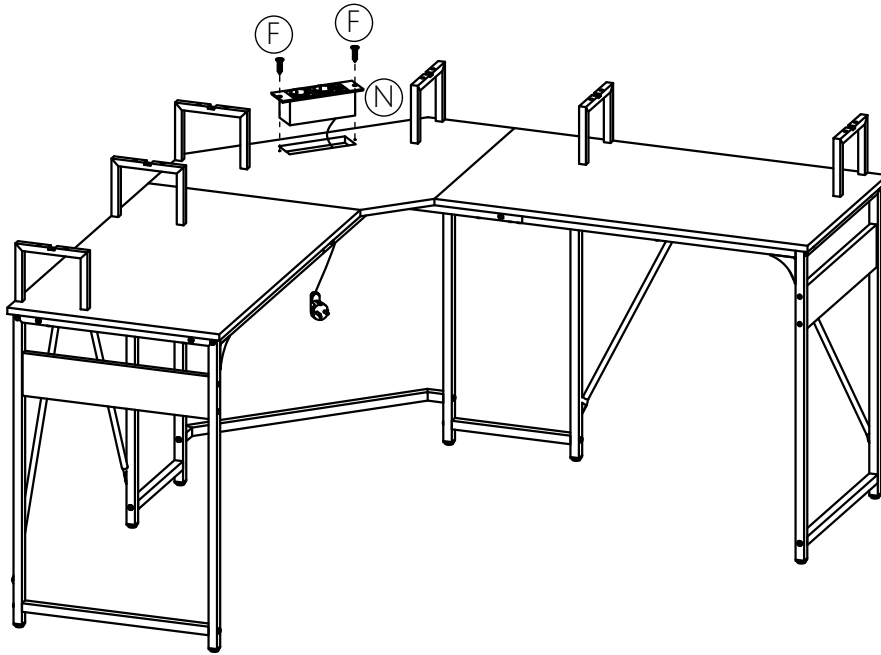
(B)	x 17	(K)	x 1
			
M6x30		M4	



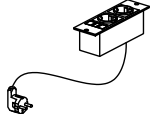
14



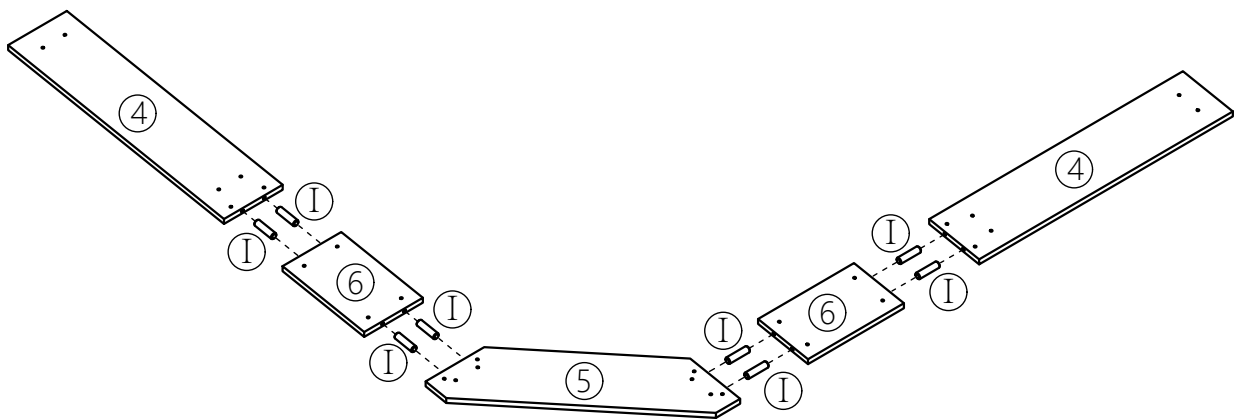
(D)	x 8	(K)	x 1
			
M6x12		M4	

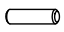
15



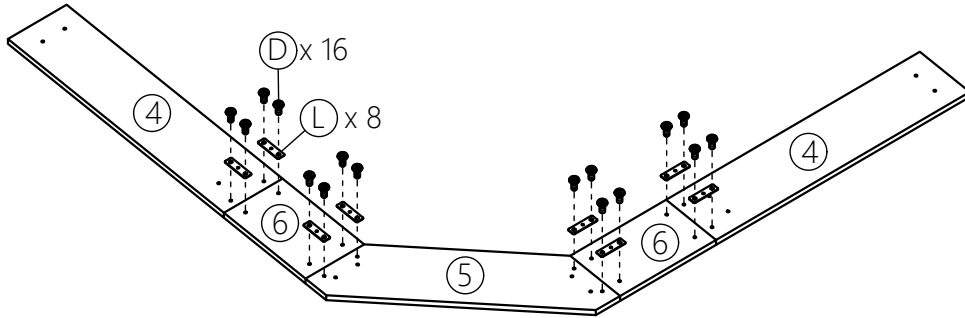
(F)	x 2	(K)	x 1	(N)	x 1
					
M4x14		M4			

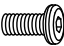


16



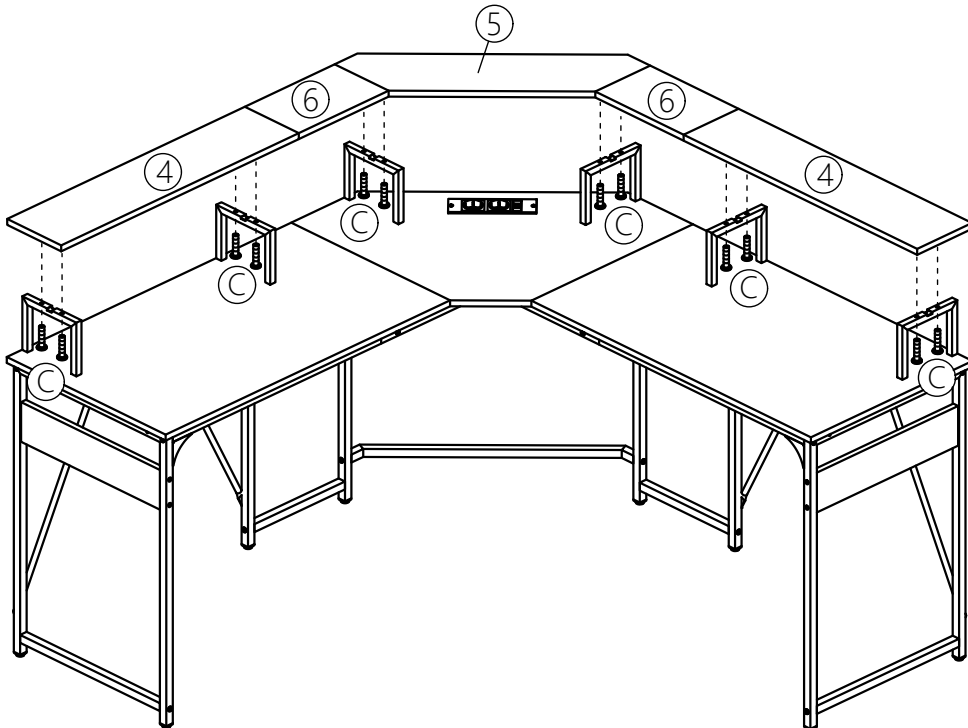
(I)	x 8
	
Ø8x30	



17



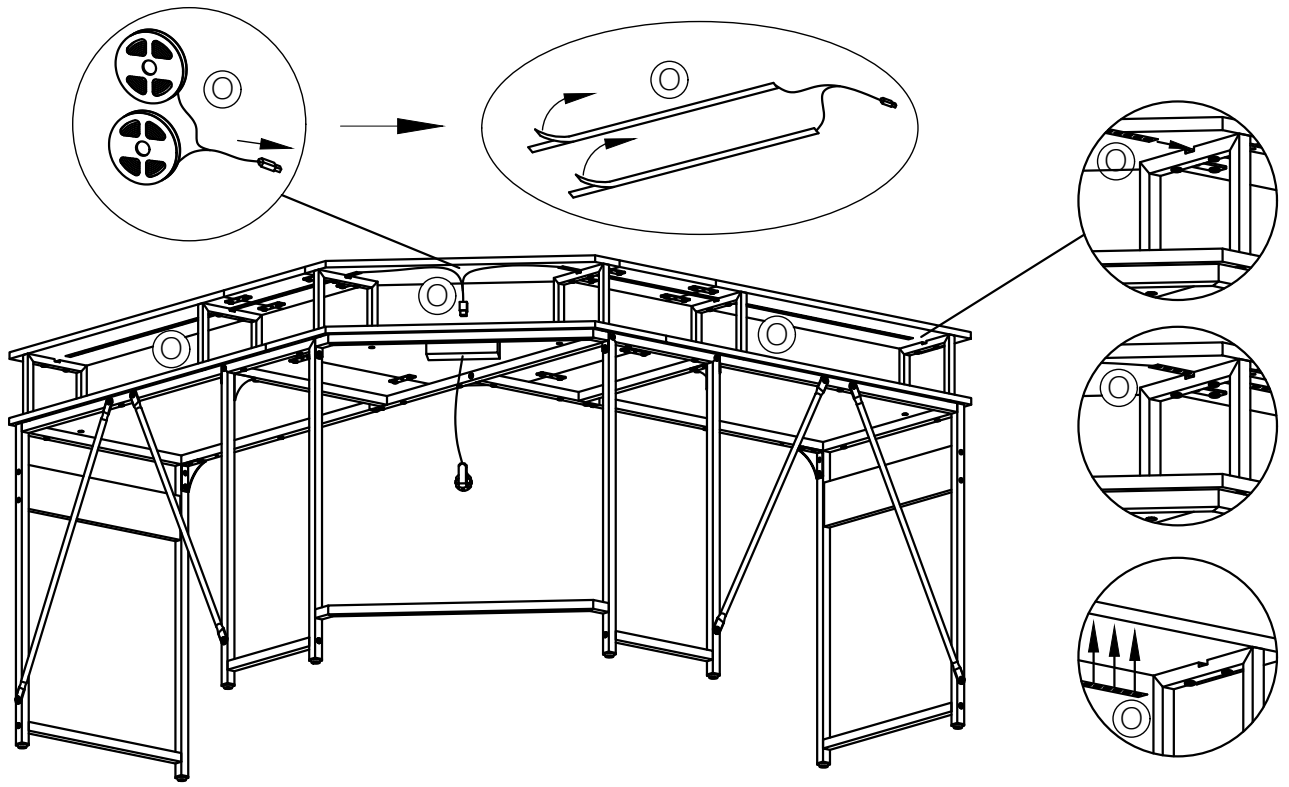
(D)	x 16	(K)	x 1	(L)	x 8
					
M6x12		M4			


18



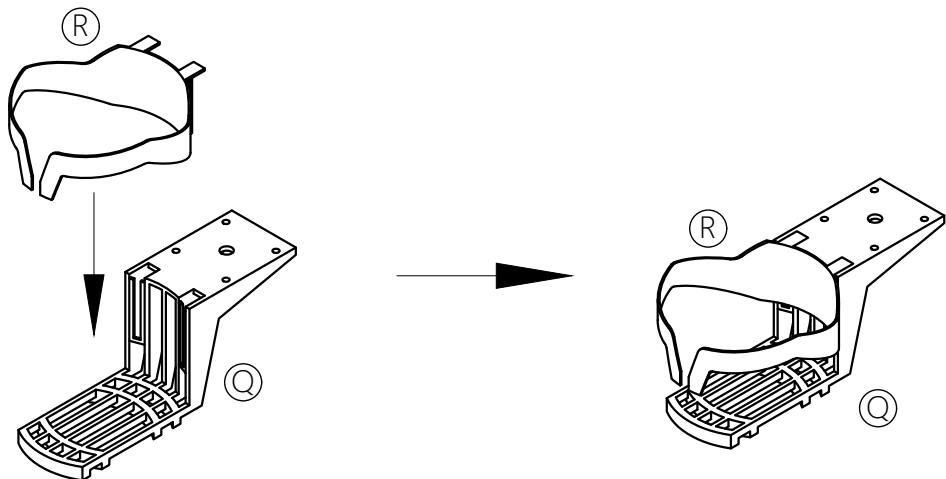
(C)	x 12	(K)	x 1
			
M6x25		M4	

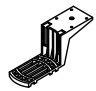

19

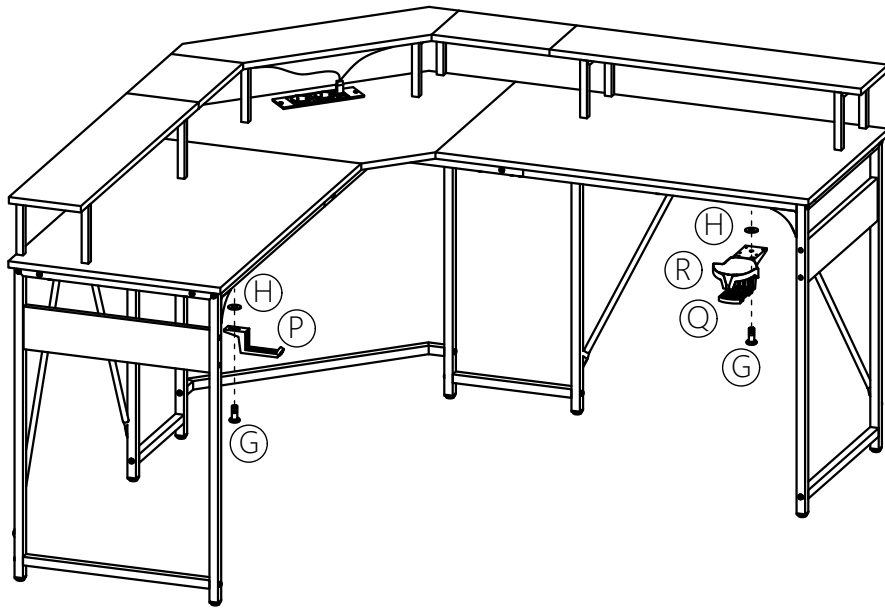


⊙	x1
	

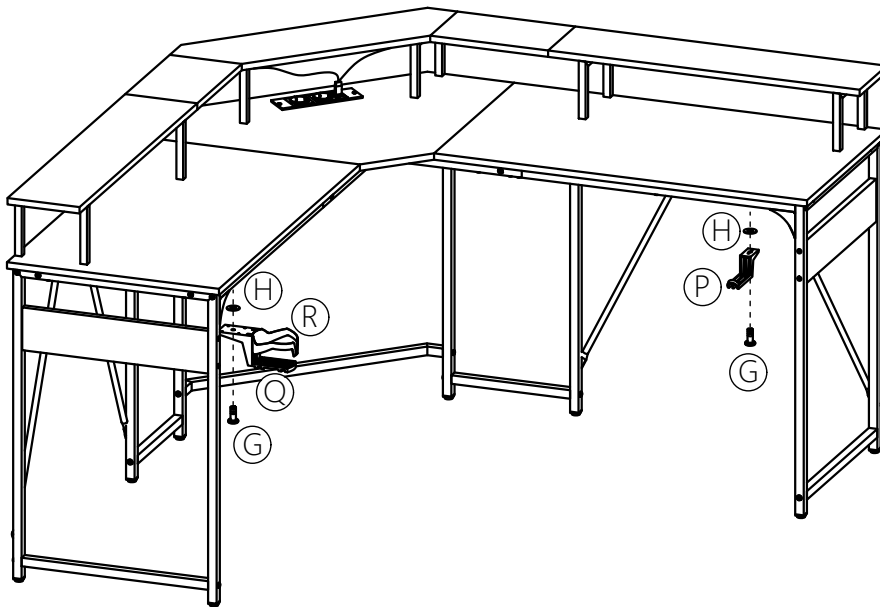
20

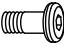







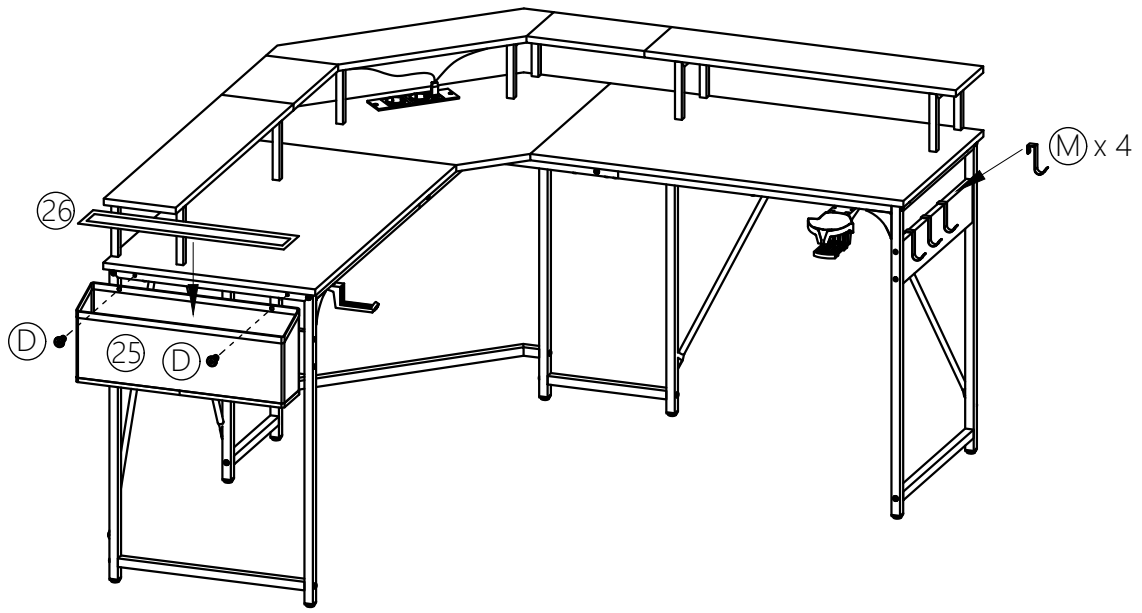
⊙	x1	⊙	x1
			



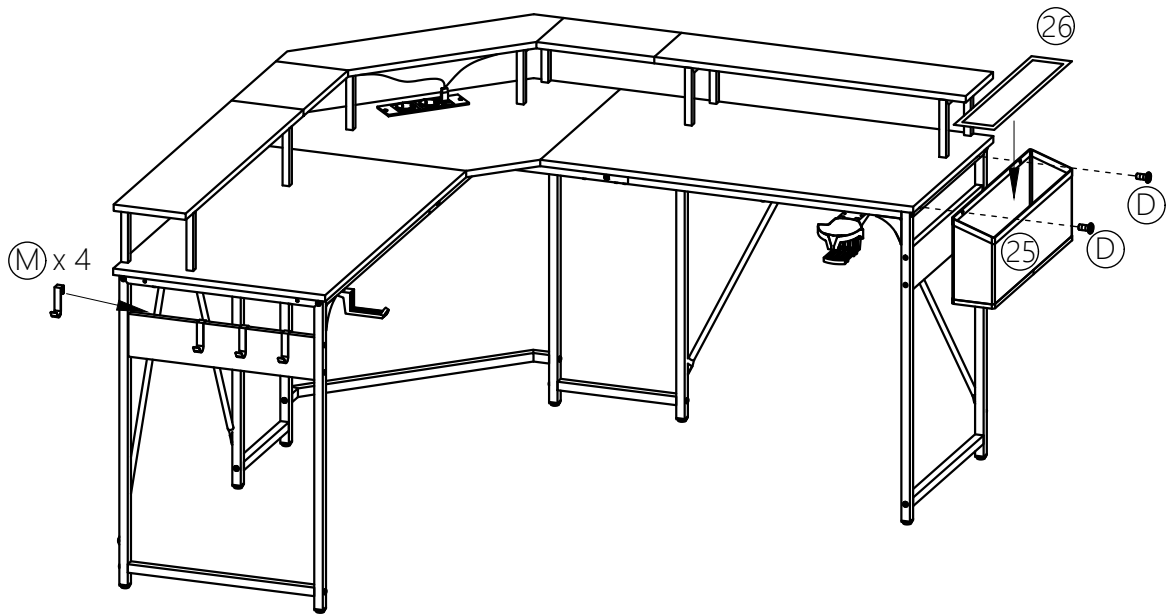
OR

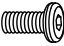




Ⓒ	x 2	Ⓗ	x 2	Ⓚ	x 1	Ⓟ	x 1	Ⓠ	x 1	Ⓡ	x 1
											
M6x15		∅14x1.5		M4							



OR



(D)	x 2	(K)	x 1	(M)	x 4
					
M6x12		M4			

England	<ol style="list-style-type: none"> 1. Avoid long-term direct sunlight exposure. 2. Keep away from heat. 3. Keep away from sharp objects. 4. Keep infants/children away from assembly parts to avoid choking and suffocation. 5. Keep away from corrosive substances. 6. Pay attention to avoid over-tightening fasteners, or they may induce cracking within the board.
Germany	<ol style="list-style-type: none"> 1. Vermeiden Sie langfristige direkte Sonneneinstrahlung. 2. Von Hitze fernhalten. 3. Von scharfen Gegenständen fernhalten. 4. Halten Sie Säuglinge/Kinder von den Montageteilen fern, um Erstickungsgefahr zu vermeiden. 5. Von ätzenden Substanzen fernhalten. 6. Achten Sie darauf, Befestigungselemente nicht zu fest anzuziehen, da dies zu Rissen in der Platte führen kann.
France	<ol style="list-style-type: none"> 1. Évitez l'exposition directe au soleil à long terme. 2. Conserver à l'écart de la chaleur. 3. Tenir à l'écart des objets pointus. 4. Gardez les nourrissons/enfants éloignés des pièces d'assemblage pour éviter l'étouffement et la suffocation. 5. Tenir à l'écart des substances corrosives. 6. Faites attention à ne pas trop serrer les fixations, car elles pourraient provoquer des fissures à l'intérieur de la planche.
Italy	<ol style="list-style-type: none"> 1. Evitare l'esposizione diretta alla luce solare a lungo termine. 2. Tenere lontano dal calore. 3. Tenere lontano da oggetti appuntiti. 4. Tenere i neonati/bambinilontani dalle partidel gruppo per evitare soffocamento. 5. Tenere lontano da sostanze corrosive. 6. Prestare attenzione a evitare di stringere eccessivamente gli elementidifissaggio, altrimenti potrebbero causare crepe all'interno della scheda.
Spain	<ol style="list-style-type: none"> 1. Evite la exposición prolongada a la luz solar directa. 2. Mantener alejado del calor. 3. Mantener alejado de objetos afilados. 4. Mantenga a los bebés/niños alejados de las piezas de montaje para evitar asfixia y asfixia. 5. Mantener alejado de sustancias corrosivas. 6. Preste atención para evitar apretar demasiado los sujetadores, ya que podrían provocar grietas dentro del tablero.
Belgium	<ol style="list-style-type: none"> 1. Vermijd langdurige directe blootstelling aan zonlicht. 2. Uit de buurt van warmtebronnen houden. 3. Blijf uit de buurt van scherpe voorwerpen. 4. Houd zuigelingen/kinderen uit de buurt van assemblageonderdelen om verstikking en verstikking te voorkomen. 5. Uit de buurt houden van corrosieve stoffen. 6. Pas op dat u de bevestigingsmiddelen niet overmatig vastdraait, anders kan het barsten in het bord veroorzaken.
Holland	<ol style="list-style-type: none"> 1. Vermijd langdurige directe blootstelling aan zonlicht. 2. Uit de buurt van warmtebronnen houden. 3. Blijf uit de buurt van scherpe voorwerpen. 4. Houd zuigelingen/kinderen uit de buurt van assemblageonderdelen om verstikking en verstikking te voorkomen. 5. Uit de buurt houden van corrosieve stoffen. 6. Pas op dat u de bevestigingsmiddelen niet overmatig vastdraait, anders kan het barsten in het bord veroorzaken.