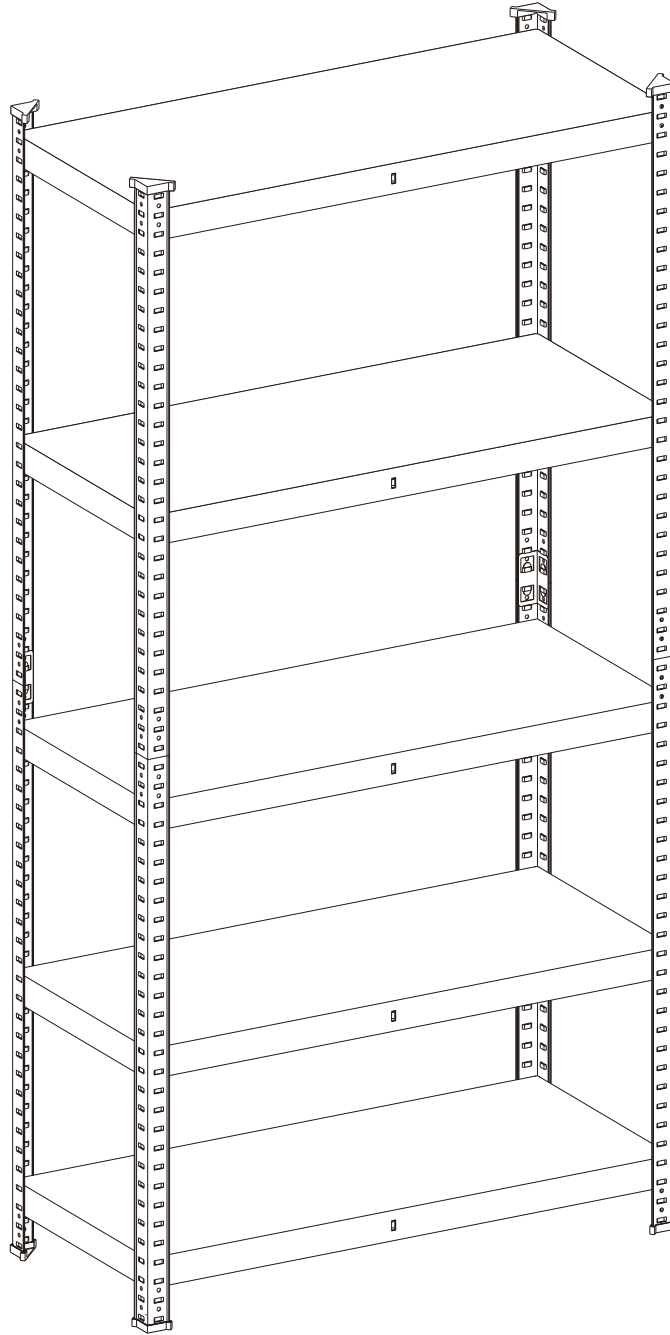
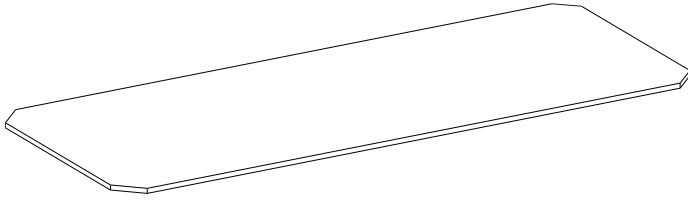


Shelving Unit



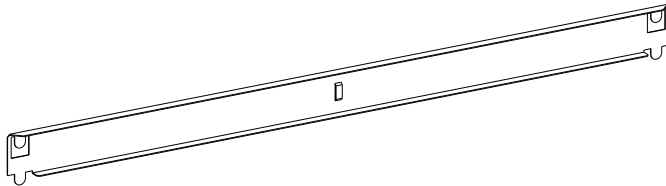
A × 5



B × 8



C × 10



D × 10

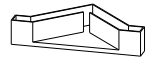
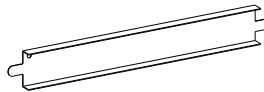
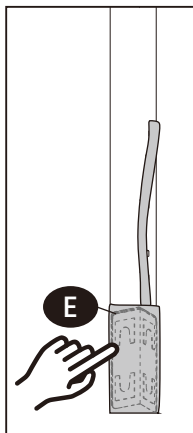
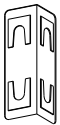


E × 4



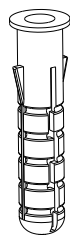
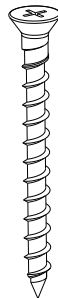
F × 5

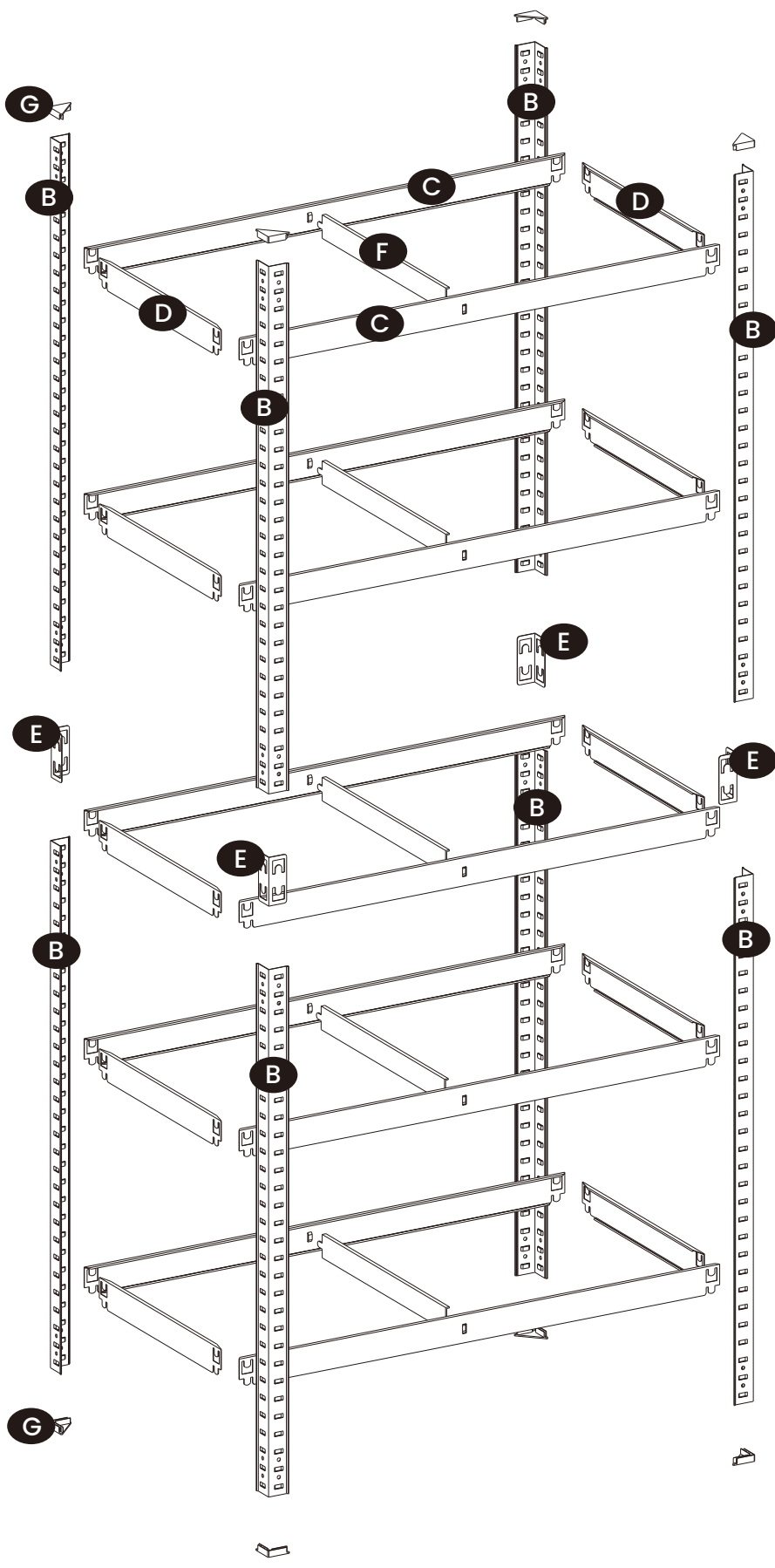
G × 8



H × 2

I × 2







- EN** It is recommended to mount the article by 2 adults. Please wear gloves when assembling the unit to prevent injury. If necessary, other measures will be still needed for the sake of safety.
- DE** Die Montage sollte von zwei Erwachsenen durchgeführt werden. Tragen Sie beim Aufbau stets Handschuhe, um Verletzungen zu vermeiden. Sie können darüber hinaus weitere Schutzvorkehrungen treffen, um Ihre Sicherheit bei der Montage zu gewährleisten.
- FR** Il est recommandé de monter cet article par deux adultes. Assurez-vous de porter des gants pendant le montage pour éviter des blessures. Si nécessaire, vous pouvez prendre d'autres mesures de sécurité complémentaires.
- IT** Il prodotto deve essere montato da due adulti vestendo guanti o altre misure per evitare ferite.
- ES** El producto debe ser montado entre dos adultos usando guantes y tomando otras medidas para prevenir lesiones.
- NL** Het is aanbevolen om het product met twee volwassenen op te tillen. Draag handschoenen bij het in elkaar zetten van het rek om letsel te voorkomen. Mogelijkerwijs zijn er uit veiligheidsoverwegingen nog andere maatregelen noodzakelijk.
- SE** Det rekommenderas att artikeln ska monteras av 2 vuxna. Använd handskar när du monterar enheten för att förhindra skador. Om det behövs kan andra åtgärder fortfarande att behövas för mer säkerhet.
- PL** Rekomendowane jest zamontowanie produktu przez 2 osoby dorosłe. Podczas składania jednostki proszę nosić rękawice, aby zapobiec urazom ciała. Jeśli jest taka potrzeba, inne środki nadal będą potrzebne dla zapewnienia bezpieczeństwa.
- TR** Makalenin iki yetişkin tarafından montajının yapılması önerilmektedir. Yaralanmayı önlemek için üniteyi monte ederken lütfen eldiven giyin. Güvenliği sağlamak için gerekli görülmesi halinde ek ihtiyati tedbirlerin alınması gerekebilir.
- JP** 大人2名で製品を取り付けることをお勧めします。怪我を防ぐために、ユニットを組み立てる際には手袋を着用してください。安全のために広い場所で組立をお願いします。



- EN** Not intended for children use. It is forbidden to allow children to climb or play on the product to avoid serious body injury caused by the tilt.
- DE** Für Kinder ungeeignet! Um durch Umkippen verursachte Verletzungen zu vermeiden, dürfen sich Kinder unter keinen Umständen auf das Produkt stellen, auf dieses klettern oder damit spielen.
- FR** Produit non recommandé pour les enfants. Si nécessaire, il faut être sous la supervision parentale. Ne pas laissez les enfants monter ou jouer sur le produit pour éviter des blessures causées par le renversement du produit ou le miroir cassé.
- IT** Il prodotto non è utilizzabile da giovincello. Non permettere a giovincello di salire o divertirsi con il prodotto per evitare infortuni causati dalla caduta di prodotto.
- ES** No es adecuado para los niños. No permita que los niños se suban o jueguen con el producto para evitar accidentes causados por el producto volcado.
- NL** Het is niet bedoeld voor gebruik door kinderen. Het is verboden om kinderen te laten klimmen of spelen op het product om ernstig lichamelijk letsel als gevolg van kantelen te voorkomen.
- SE** Ej avsedd för användning av barn. Det är förbjudet att låta barn klättra eller leka på produkten för att undvika allvarliga kroppsskador orsakad av att den börjar luta.
- PL** Nie jest przeznaczone do użytkowania przez dzieci. Zabronione jest wspinanie się lub bawienie się przez dzieci na produkcie tak, aby uniknąć urazów ciała wynikających z przewrócenia się.
- TR** Çocuklar tarafından kullanılmak üzere tasarlanmamıştır. Eğitim nedeniyle ciddi bedensel zararların önlenmesi amacıyla çocukların ürüne tırmanmasına veya ürün üzerinde oynamasına izin verilmesi kesinlikle yasaktır.
- JP** この製品は子供用ではありません。製品に登ったり遊んだりさせることは禁止されており、傾斜による重大な身体の怪我を防ぐためです。



- EN** Keep the product away from fire sources.
- DE** Halten Sie das Produkt von Feuer fern.
- FR** Évitez de placer le produit près d'une source de chaleur.
- IT** Si prega di tenere il prodotto lontano dalle fonti di fuoco.
- ES** Mantenga el producto alejado de fuentes de fuego.
- NL** Houd het product uit de buurt van vuurbronnen.
- SE** Håll produkten borta från eldskällor.
- PL** Trzymaj produkt z dala od źródła ognia.
- TR** Ürünü ateş kaynaklarından uzak tutun.
- JP** 製品を火元から離して保管してください。



EN

The item should be placed against and fixed to the wall. Please only use wall plugs and retaining screws that are suitable for your type of wall. Please consult the local dealers and get some advice.

Do not place the product in a highly humid environment (such as a bathroom or laundry room) to prevent mold and mildew.

Please use this product in a well-ventilated and dry environment. It is recommended to maintain the humidity level between 30% and 40%.

Wet or damp items (such as wet shoes) may cause mold on the shelves. Before placing any item on the shelves, check the bottom for moisture and wipe it dry or place a waterproof mat underneath if wet.

Trimming corners on panels is part of the normal manufacturing process, not a quality defect.

For your safety, do not stack too high on the top shelf.

The load on the shelves must be evenly distributed so that no harm can come to the wooden boards. Never exceed the maximum shelf load or the maximum load for the complete unit array.

It is recommended to use gloves, a rubber hammer as well as a flat head screwdriver during assembly, which should be provided by yourself.

DE

Das Produkt sollte durch die mitgelieferten Schrauben und Dübel an der Wand befestigt werden. Aufgrund der Vielzahl von vorhandenen Wandkonstruktionen und Materialien kann es aber notwendig sein, weitere Schrauben über den Fachhandel zu beziehen, die den Gegebenheiten Ihrer Wand entsprechen.

Legen Sie das Produkt nicht in eine sehr feuchte Umgebung (z. B. ins Badezimmer oder in die Waschküche), um Schimmel zu vermeiden.

Bitte verwenden Sie dieses Produkt an einem gut belüfteten und trockenen Ort. Es wird empfohlen, die Luftfeuchtigkeit zwischen 30% und 40% zu halten.

Das Regal ist schimmelgefährdet, wenn Sie nasse Gegenstände (z. B. nasse Schuhe) darauf abstellen. Stellen Sie sicher, dass Ihre Sachen trocken sind, bevor Sie sie auf das Regal stellen. Fall sie nass sind, wischen Sie sie mit einem trockenen Tuch ab oder legen Sie eine wasserfeste Matte darunter.

Die abgeschrägten Ecken der Platten sind kein Qualitätsmangel sondern beabsichtigt.

Zu Ihrer Sicherheit: stapeln Sie nicht zu hoch auf der obersten Ablage.

Verstauen Sie Ihre Gegenstände so auf, dass das Gewicht auf den Ablagen gleichmäßig verteilt ist, um Beschädigungen des Produktes zu vermeiden. Überschreiten Sie die maximale Belastbarkeit des Produktes nicht.

Sie sollten Handschuhe, einen Gummihammer und einen Flachschraubenzieher (nicht im Lieferumfang enthalten) für die Montage bereithalten.

FR

Pour éviter le renversement, l'article doit être fixé au mur. En raison de la variété des constructions, veuillez consulter un professionnel pour acheter des pièces de fixation appropriées en fonction de votre mur.

Ne placez pas le produit dans un environnement trop humide (comme une salle de bain ou une buanderie) pour éviter les moisissures.

Veuillez utiliser ce produit dans un environnement bien ventilé et sec. Il est recommandé de maintenir le taux d'humidité entre 30% et 40%.

Les planches risquent de moisir si vous y posez des articles mouillés ou humides (tels que des chaussures mouillées). Avant de placer un article sur les étagères, vérifiez que le fond ne soit pas humide. Si l'article est mouillé, essuyez-le ou placez un tapis imperméable en dessous.

Les angles découpés au niveau des panneaux font partie du processus de fabrication habituel et ne sont pas des défauts de qualité.

Pour votre sécurité, ne surchargez pas l'étagère supérieure en empilant les produits trop hauts.

Veuillez répartir les objets uniformément sur l'étagère. Il est interdit de surcharger le produit.

Il est recommandé de préparer un marteau en caoutchouc et un tournevis à tête plate (non fourni) pour faciliter le montage.

IT

Si conviene appoggiare la scaffalatura alla parete. Si utilizza diversi accessori per fissare la scaffalatura ai diversi tipi di parete, si prega di ottenere più informazione utile da tecnico locale.

Non posizionare il prodotto in un ambiente molto umido (come un bagno o una lavanderia) per prevenire muffe e funghi.

Si consiglia di utilizzare questo prodotto in un ambiente ben ventilato e asciutto, mantenendo l'umidità dell'ambiente tra il 30% e il 40%.

Gli oggetti bagnati o umidi (come le scarpe bagnate) possono causare la formazione di muffa sui ripiani. Prima di posizionare qualsiasi oggetto sui ripiani, controlla che il fondo non sia umido e asciugalo o posiziona un tappetino impermeabile sotto se bagnato.

Gli angoli arrotondati sui pannelli fa parte del normale processo di produzione, non è un difetto di qualità.

Per la tua sicurezza, non impilare troppo in alto sul ripiano superiore.

Mettere gli oggetti al ripiano uniformemente per evitare i danni. Non superare il limite del carico massimo.

Necessità di utilizzare gli oggetti seguenti che non sono forniti nella confezione per il montaggio: guanti, martello di gomma e cacciavite a testa piatta.

ES

Debe colocar el producto contra la pared y fijarlo encima mediante los accesorios de fijación. Para adquirir los accesorios apropiados para su tipo de pared, por favor, consulte al técnico local.

No coloque el producto en un entorno muy húmedo (como un cuarto de baño o una lavandería) para evitar el moho.

Se recomienda utilizar este producto en un ambiente bien ventilado y seco, manteniendo la humedad ambiental entre el 30% y el 40%.

Los estantes pueden enmohecerse si se colocan en ellos objetos mojados o húmedos (como zapatos mojados). Antes de colocar un artículo en los estantes, compruebe si la parte inferior está húmeda y séquela con un paño o coloque una alfombra impermeable debajo si está húmeda.

El recorte de las esquinas de los paneles forma parte del proceso normal de fabricación, no es un defecto de calidad.

Por su seguridad, no apile demasiado alto en el estante superior.

Debe distribuir la carga de manera uniforme para evitar daños. No exceda las cargas admisibles.

Se necesitan las siguientes herramientas (no suministradas) para montar el producto: unos guantes, un martillo de caucho y un destornillador de punta plana.

NL

Het artikel moet tegen de muur geplaatst en aan de muur bevestigd worden. Gelieve enkel de muurpluggen en de schroeven te gebruiken die geschikt zijn voor uw type muur. Gelieve contact op te nemen met uw lokale ijzerhandel voor advies.

Plaats het product niet in een zeer vochtige omgeving (zoals een badkamer of wasruimte) om schimmel te voorkomen.

Gebruik dit product in een goed geventileerde en droge omgeving. Het wordt aanbevolen om de luchtvochtigheid tussen 30% en 40% te houden.

Natte of vochtige voorwerpen (zoals natte schoenen) kunnen schimmel op de planken veroorzaken. Controleer voordat u iets op de planken zet of de bodem vochtig is en veeg het droog of leg er een waterdichte mat onder als het nat is.

Het afsnijden van hoeken op panelen maakt deel uit van het normale productieproces, geen kwaliteitsdefect.

Stapel niet te hoog op de bovenste plank voor uw veiligheid.

De draagkracht op de planken moet gelijkmatig worden verdeeld, zodat de houten planken niet beschadigd kunnen raken. Overschrijd nooit de maximale belasting per plank of de maximale belasting voor de complete opbouw.

Het is aan te raden om bij het in elkaar zetten handschoenen, een rubberen hamer en een platte schroevendraaier te gebruiken, die u zelf dient aanschaffen.

SE

Enheten ska placeras mot och fästas i väggen. Använd endast väggpluggar och fästskruvar som är lämpliga för din typ av vägg. Rådgor med lokala återförsäljare.

Placera inte produkten i en mycket fuktig miljö (som ett badrum eller tvättstuga) för att förhindra svamp och mögel.

Använd denna produkt i en välventilerad och torr miljö. Det rekommenderas att hålla en luftfuktighet mellan 30 % och 40 %.

Våta eller fuktiga föremål (så som blöta skor) kan orsaka mögel på hyllorna. Innan du placerar något föremål på hyllorna, kontrollera undersidan för fukt och torka den torr eller placera en vattentät matta under om den är våt.

Att trimma kanterna på paneler är en del av den normala tillverkningsprocessen, inte en kvalitetsdefekt.

För din säkerhet, stapla inte för högt på översta hyllan.

Belastningen på hyllorna måste vara jämnt fördelade så att ingen skada kan uppstå på träskivorna. Överskrid aldrig den maximala hylllasten eller den maximala belastningen för hela enhetsuppsättningen.

Vi rekommenderar att du använder handskar, en gummihammare samt en platt skruvmejsel under monteringen, som du själv måste tillhandahålla.

PL

Przedmiot ten powinien zostać umiejscowiony oraz zamocowany do ściany. Proszę używać wyłącznie wtyczek ściennych oraz śrub przytrzymujących, które są odpowiednie dla twojego typu ściany. Proszę skonsultować się z lokalnym sprzedawcą w celu uzyskania porady.

Nie należy umieszczać produktu w środowisku o wysokiej wilgotności (takim jak łazienka lub pralnia), aby zapobiec powstawaniu pleśni.

Produkt należy stosować w dobrze wentylowanym i suchym otoczeniu. Zaleca się utrzymywanie wilgotności na poziomie od 30% do 40%.

Mokre lub wilgotne przedmioty (np. mokre buty) mogą spowodować pojawienie się pleśni na półkach. Przed umieszczeniem jakiegokolwiek przedmiotu na półkach należy sprawdzić, czy jego spód nie jest wilgotny i wytrzeć go do sucha lub umieścić pod nim wodoodporną matę, w przypadku, gdy jest on mokry.

Przycinanie narożników paneli jest częścią normalnego procesu produkcyjnego, nie jest to defekt jakości.

Dla Twojego bezpieczeństwa, nie układaj zbyt wysoko na górnej półce.

Ładunek na półkach musi zostać równo rozprowadzony tak, aby uniknąć uszkodzenia drewnianych płyt. Nigdy nie przekraczać maksymalnej nośności półki lub maksymalnej nośności kompletnego szeregu.

Podczas składania rekomendowane jest użycie rękawic, gumowego młotka, jak również płaskiego śrubokręta, które powinny być zapewnione we własnym zakresie.

TR

Nesneyi duvara konumlandırmak ve yapıtırmak gerekir. Yalnızca duvar tipinize uygun dübellere ve tespit vidaları kullanın. Lütfen yerel bayilerden de tavsiye alın.

Küf oluşumunu önlemek için ürünü nemli bir ortamda (banyo veya çamaşır odası gibi) saklamaktan kaçının.

Bu ürünü lütfen kuru ve iyi havalandırılmış bir ortamda kullanın. Bağıl nemin %30 ila %40 arasında tutulması tavsiye edilir.

Nemli veya ıslak nesnelere (ıslak ayakkabılar gibi) raflarda küf oluşumuna neden olabilir. Raflara herhangi bir şey koymadan önce alt kısımda nem olup olmadığını kontrol edin ve eğer varsa silerek yüzeyi kuru hale getirin ve su geçirmeyen bir mat yerleştirin.

Panellerde köşeleri kırmak normal üretim sürecinin bir parçasıdır, kalite kusuru değildir.

Güvenliğiniz için üst rafta fazla yüksek yığmayın.

Ahşap levhaların zarar görmesini önlemek için rafların ağırlığının eşit şekilde dağıtılması gerekir. Herhangi bir rafın veya tüm ünite dizisinin maksimum yük kapasitesinin aşılması zorunludur.

Montaj işlemi için eldiven, düz başlı tornavida ve lastik çekici kullanılması tavsiye edilir.

JP

製品は壁に寄せて固定してください。壁プラグと保持用のネジは、壁のタイプに適しているものをご使用ください。

高湿度の環境（バスルームや洗濯室など）に製品を置かないでください。カビや黴の発生を防ぐためです。

製品は十分な換気が行われ、乾燥した環境でご使用ください。湿度レベルを30%から40%の間に保つことをお勧めします。

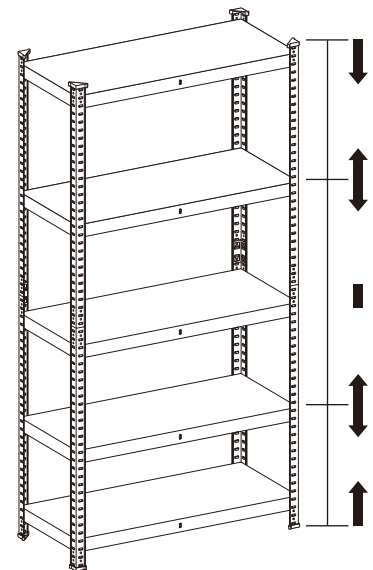
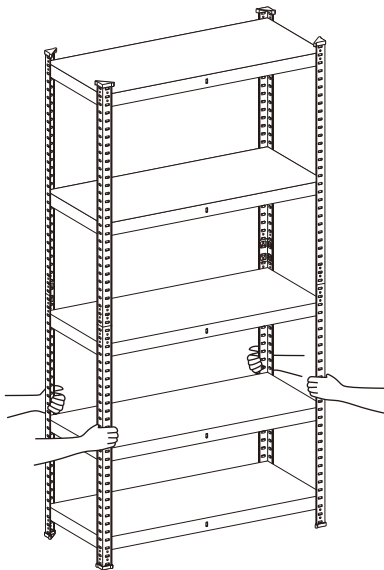
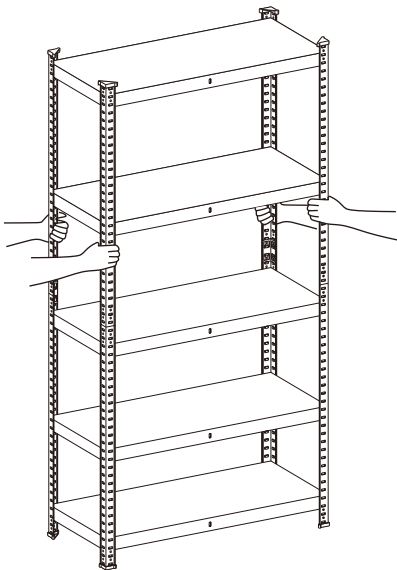
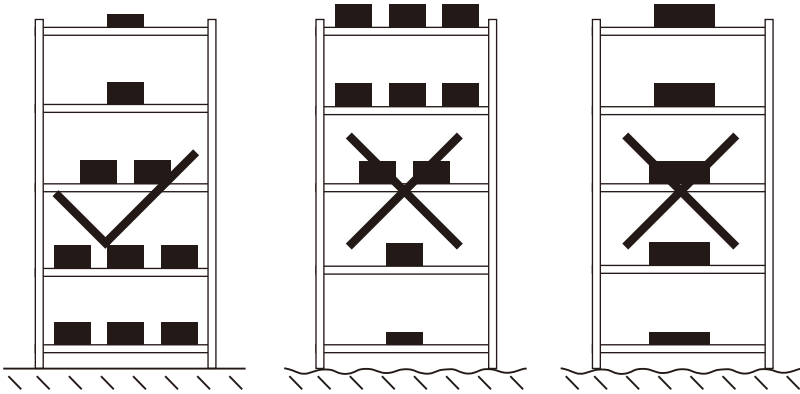
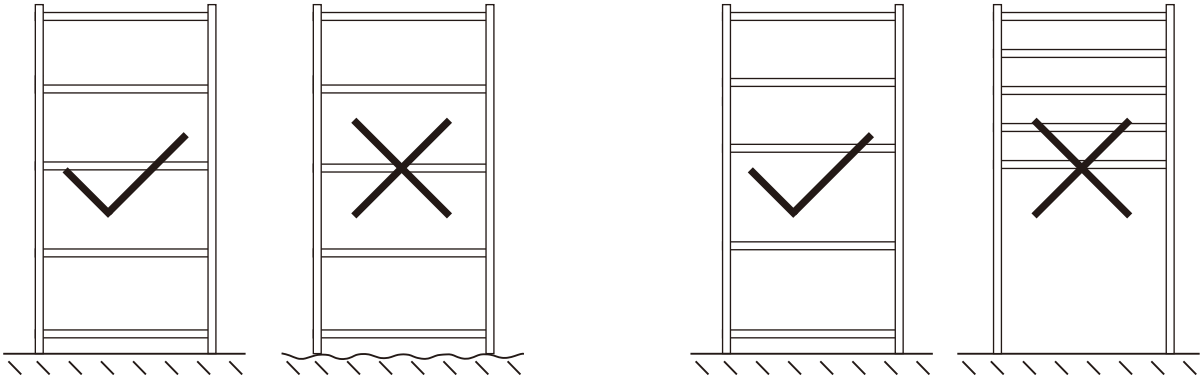
濡れたものや湿ったもの（湿った靴など）は棚にカビを生じさせる可能性があります。棚に何かを置く前に、湿気をチェックし、乾かすか、湿っている場合は防水マットを敷いてください。

パネルの角を切り取ることは通常の製造プロセスの一部であり、品質の欠陥ではありません。

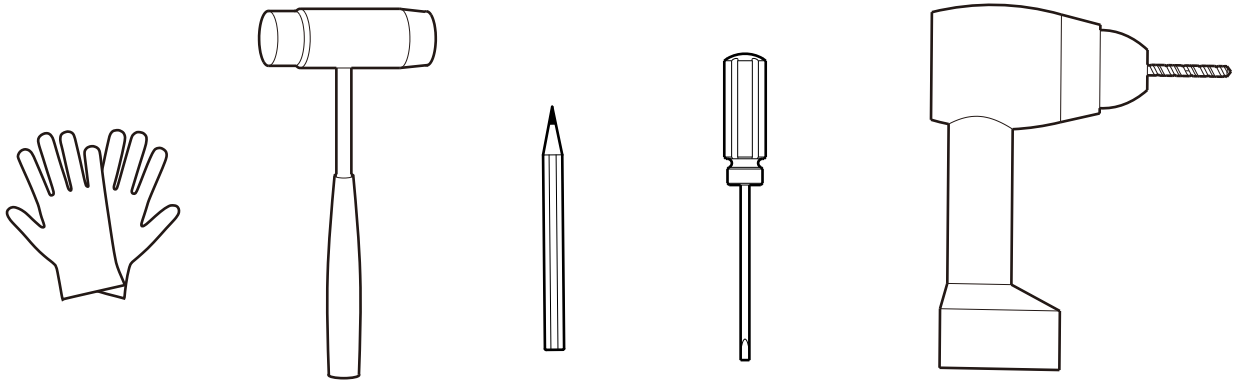
安全のため、上棚には重すぎるものを積み重ねないでください。棚にかかる荷重は均等に分散されている必要があります。木製ボードに損傷が生じないようにしてください。

最大棚荷重または完全なユニット配列の最大荷重を超えないようにしてください。

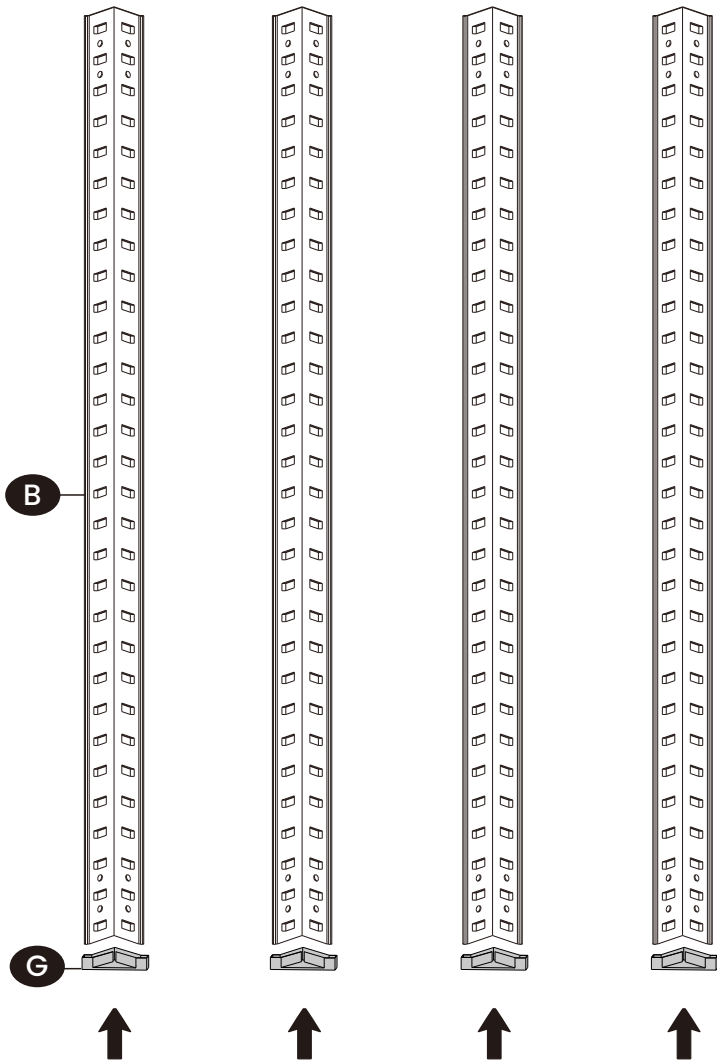
組み立て時には、手袋、ゴムハンマー、およびフラットヘッドのドライバーを使用することをお勧めします。これらはご自身で用意する必要があります。



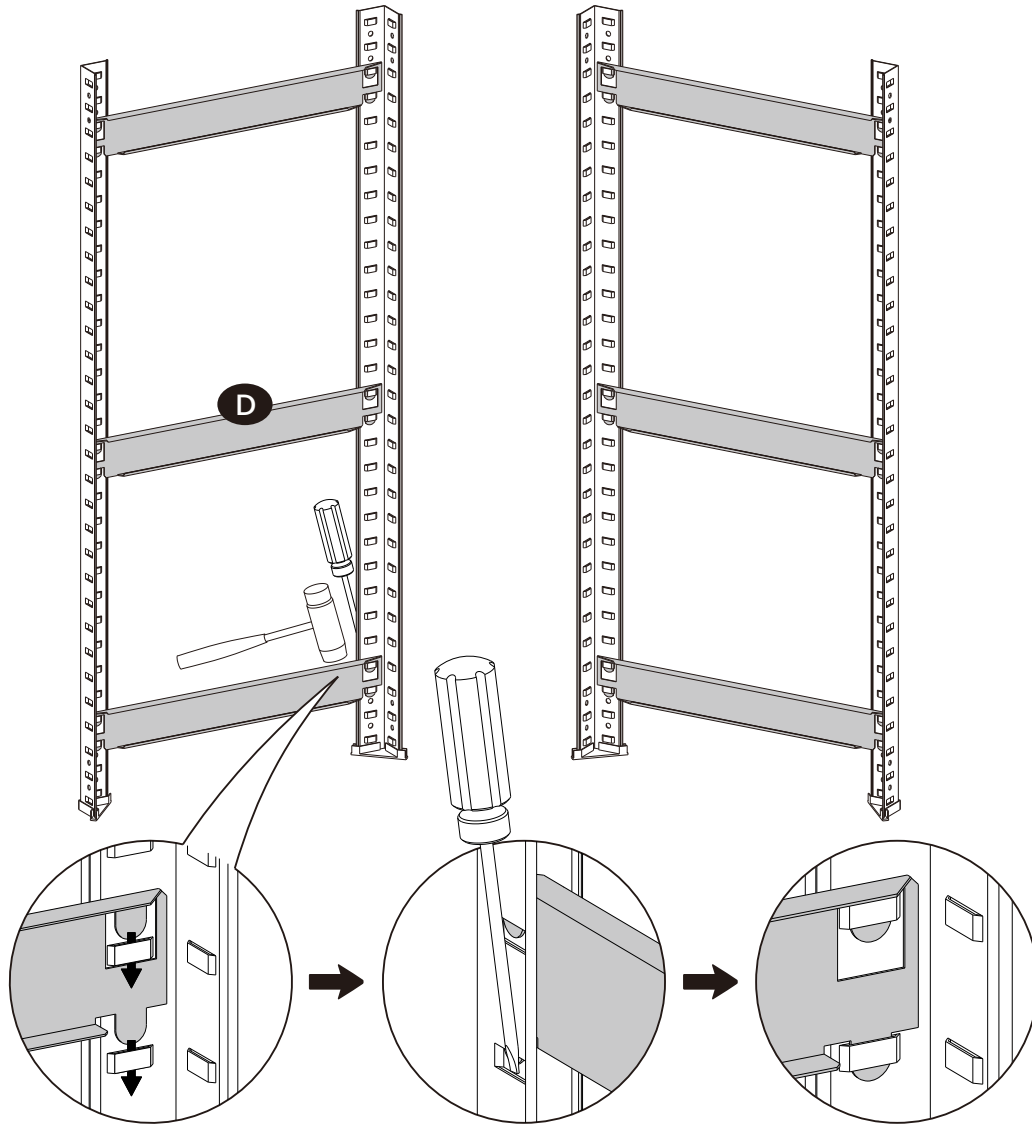
Tools required:



1

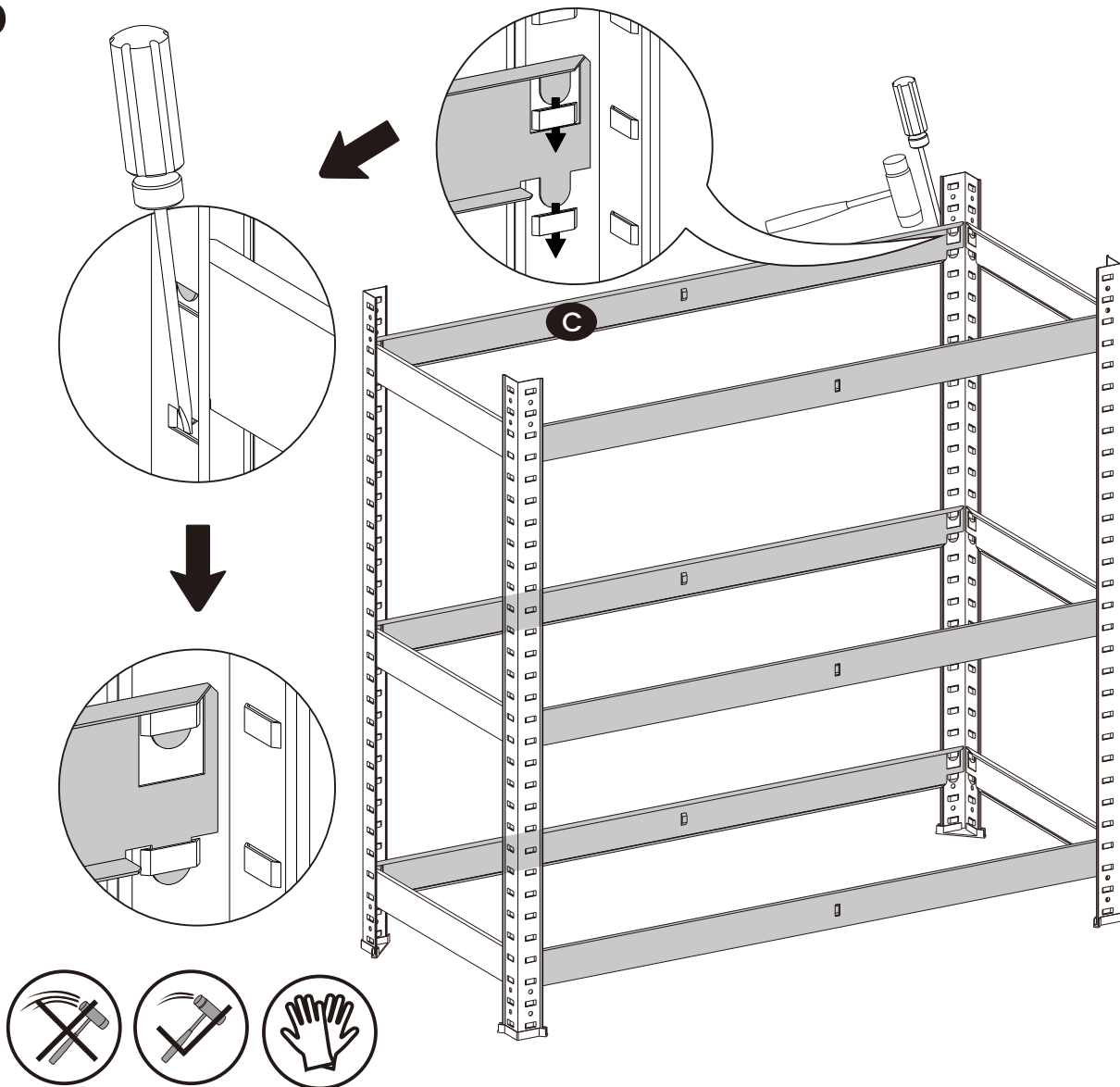


2



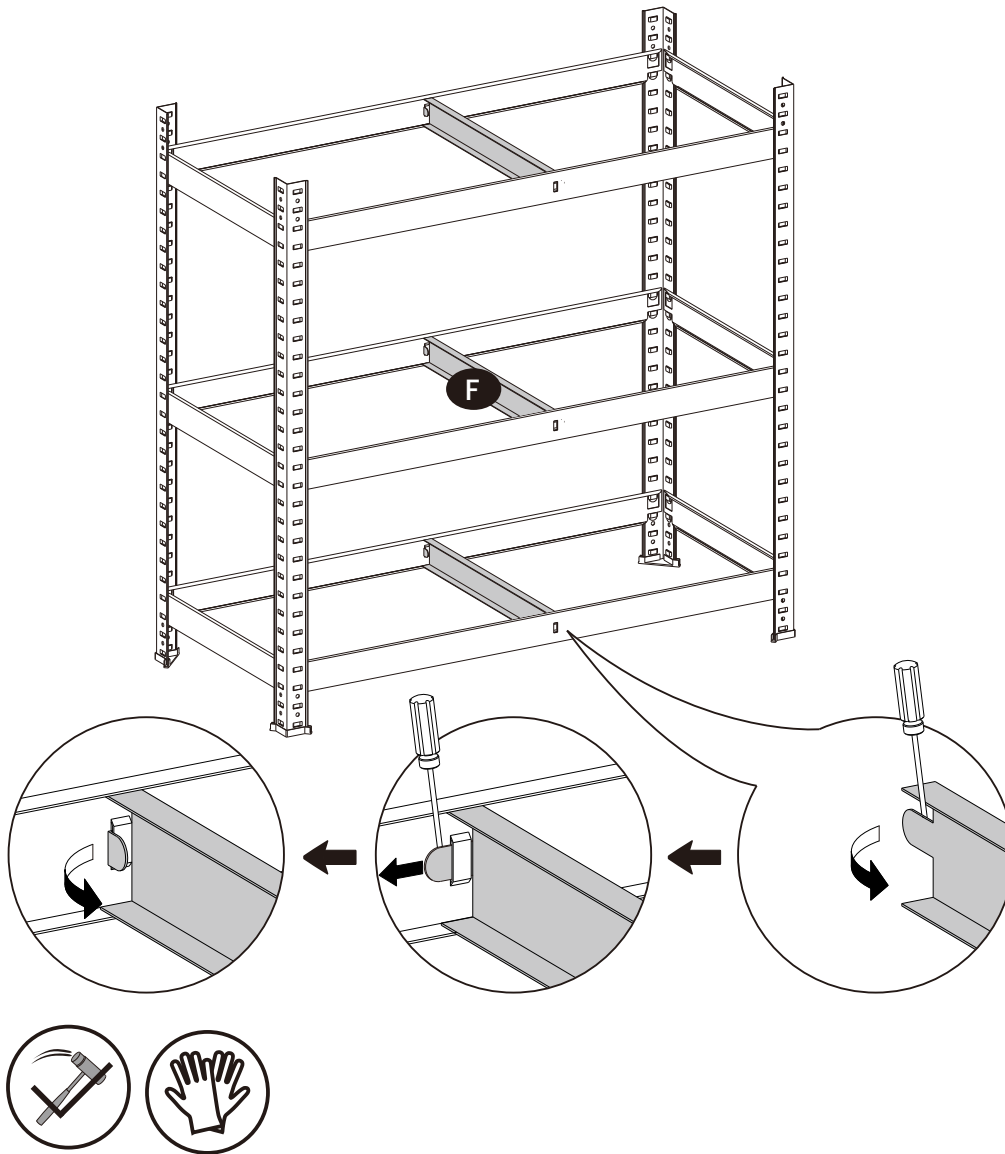
- EN** Insert both of the part D clips into the two slots of part B and make sure both of the clips pass entirely through the slot with its tip coming back out to the front to form a firm joint.
- DE** Schieben Sie die beiden Laschen der Teile D in die beiden dafür vorgesehenen Schlitze der Teile B. Achten Sie darauf, dass die Laschen so weit hineingeschoben werden, dass ihre Spitzen an der unteren Seite der Schlitze sichtbar werden. Hierdurch entsteht eine feste Verbindung.
- FR** Insérez les deux clips de la pièce D dans les deux fentes de la partie B et assurez-vous que les deux clips passent entièrement à travers la fente avec la pointe qui revient à l'avant pour former un joint ferme.
- IT** Inserire entrambe le clip della parte D nelle due fessure della parte B e assicurarsi che entrambe le clip passino completamente attraverso la fessura con la punta rivolta verso la parte anteriore per formare un giunto solido.
- ES** Inserte ambos clips de la parte D en las dos ranuras de la parte B y asegúrese de que ambos pasen completamente a través de la ranura con la punta hacia el frente para formar una unión firme.
- NL** Steek beide klemmen van onderdeel D in de twee sleuven van onderdeel B en zorg ervoor dat beide klemmen volledig door de sleuf gaan, waarbij het uiteinde naar voren komt om een stevige verbinding te vormen.
- SE** Sätt i de båda klämmorna (D) i de två slitsarna på del B och se till att båda klämmorna passerar helt genom slitsen med spetsen som kommer tillbaka utåt för att bilda en fast fog.
- PL** Wsunąć oba klipy części D do dwóch otworów części B oraz upewnić się, że oba klipy całkowicie przeszły przez otwór, z ich główką wychodzącą z przodu tak, aby zapewnić trwałe połączenie.
- TR** Güvenli bir bağlantı oluşturmak için D parçası klipsleri, B parçasının iki yuvasına yerleştirilmeli ve her iki klipsin de uç kısmı öne doğru uzanacak şekilde yuvadan tamamen geçmesi sağlanmalıdır.
- JP** 部品Dのクリップを部品Bの2つのスロットに挿入し、両方のクリップがスロットを完全に通過し、先端が前に出てしっかりとした接合部を形成することを確認してください。

3



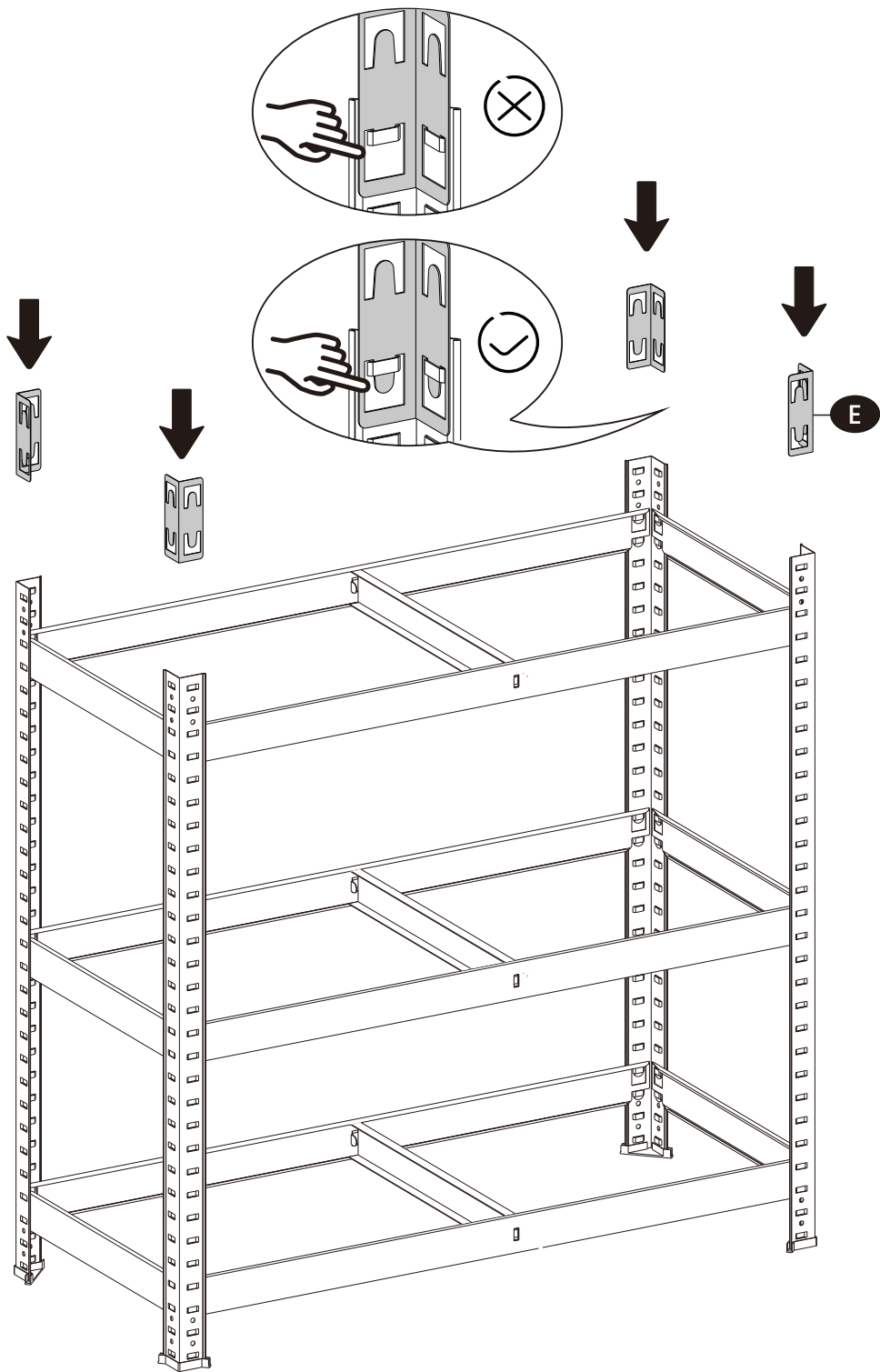
- EN** Insert both of the part C clips into the two slots of part B and make sure both of the clips pass entirely through the slot with its tip coming back out to the front to form a firm joint.
- DE** Schieben Sie die beiden Laschen der Teile C in die beiden dafür vorgesehenen Schlitze der Teile B. Achten Sie darauf, dass die Laschen so weit hineingeschoben werden, dass ihre Spitzen an der unteren Seite der Schlitze sichtbar werden. Hierdurch entsteht eine feste Verbindung.
- FR** Insérez les deux clips de la pièce C dans les deux fentes de la partie B et assurez-vous que les deux clips passent entièrement à travers la fente avec la pointe qui revient à l'avant pour former un joint ferme.
- IT** Inserire entrambe le clip della parte C nelle due fessure della parte B e assicurarsi che entrambe le clip passino completamente attraverso la fessura con la punta rivolta verso la parte anteriore per formare un giunto solido.
- ES** Inserte ambos clips de la parte C en las dos ranuras de la parte B y asegúrese de que ambos pasen completamente a través de la ranura con la punta hacia el frente para formar una unión firme.
- NL** Steek beide klemmen van onderdeel C in de twee sleuven van onderdeel B en zorg ervoor dat beide klemmen volledig door de sleuf gaan, waarbij het uiteinde naar voren komt om een stevige verbinding te vormen.
- SE** Sätt i de båda klämmorna C i de två slitarna på del B och se till att båda klämmorna passerar helt genom slitens med spetsen som kommer tillbaka utåt för att bilda en fast fog.
- PL** Wsunąć oba klipy części C do dwóch otworów części B oraz upewnić się, że oba klipy całkowicie przeszły przez otwór, z ich główką wychodzącą z przodu tak, aby zapewnić trwałe połączenie.
- TR** Güvenli bir bağlantı oluşturmak için C parçası klipsleri, B parçasının iki yuvasına yerleştirmeli ve her iki klipsin de uç kısmı öne doğru uzanacak şekilde yuvadan tamamen geçmesi sağlanmalıdır.
- JP** 部品Cのクリップを部品Bの2つのスロットに挿入し、両方のクリップがスロットを完全に通過し、先端が前に出てしっかりとした接合部を形成することを確認してください。

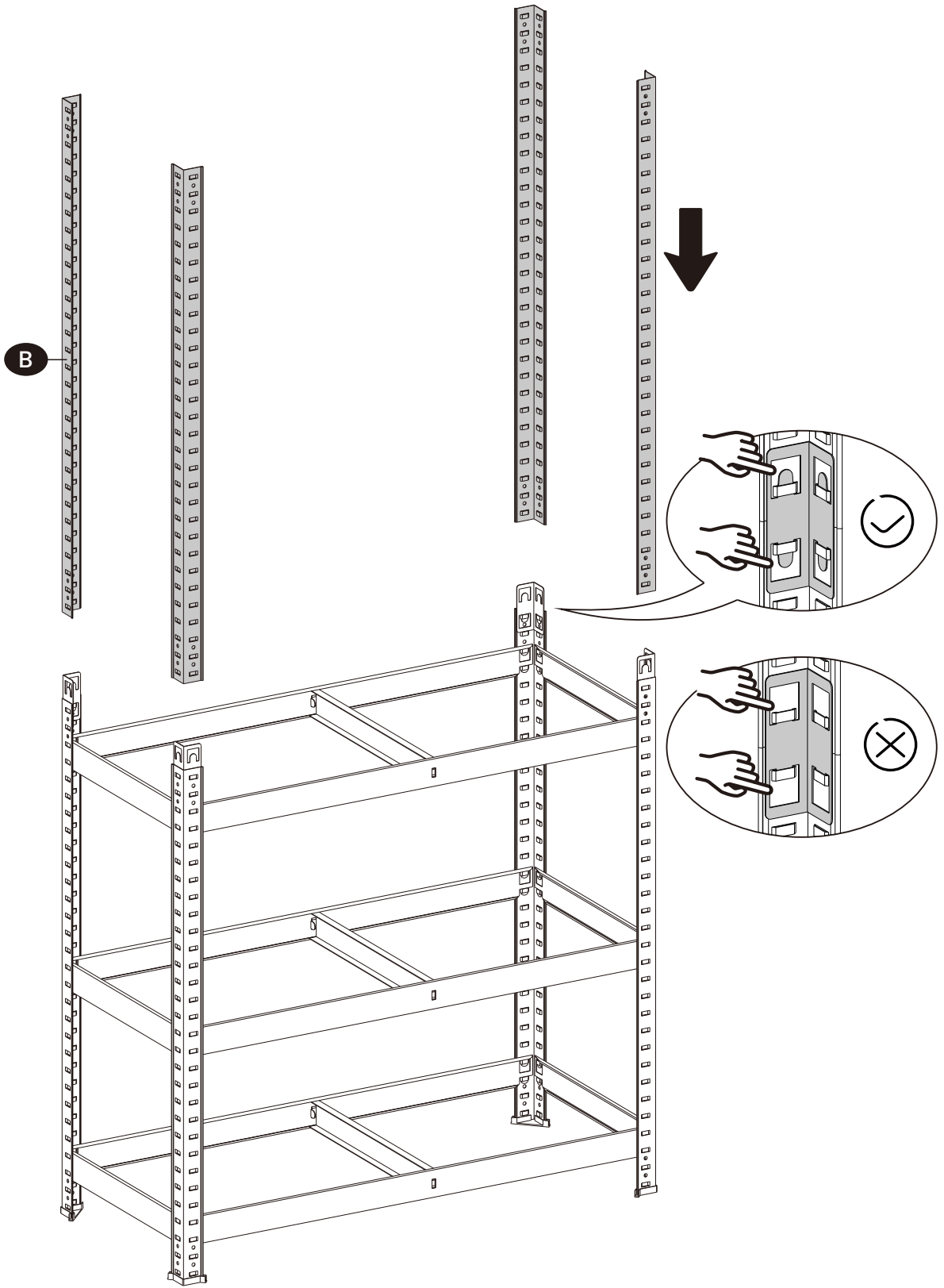
4



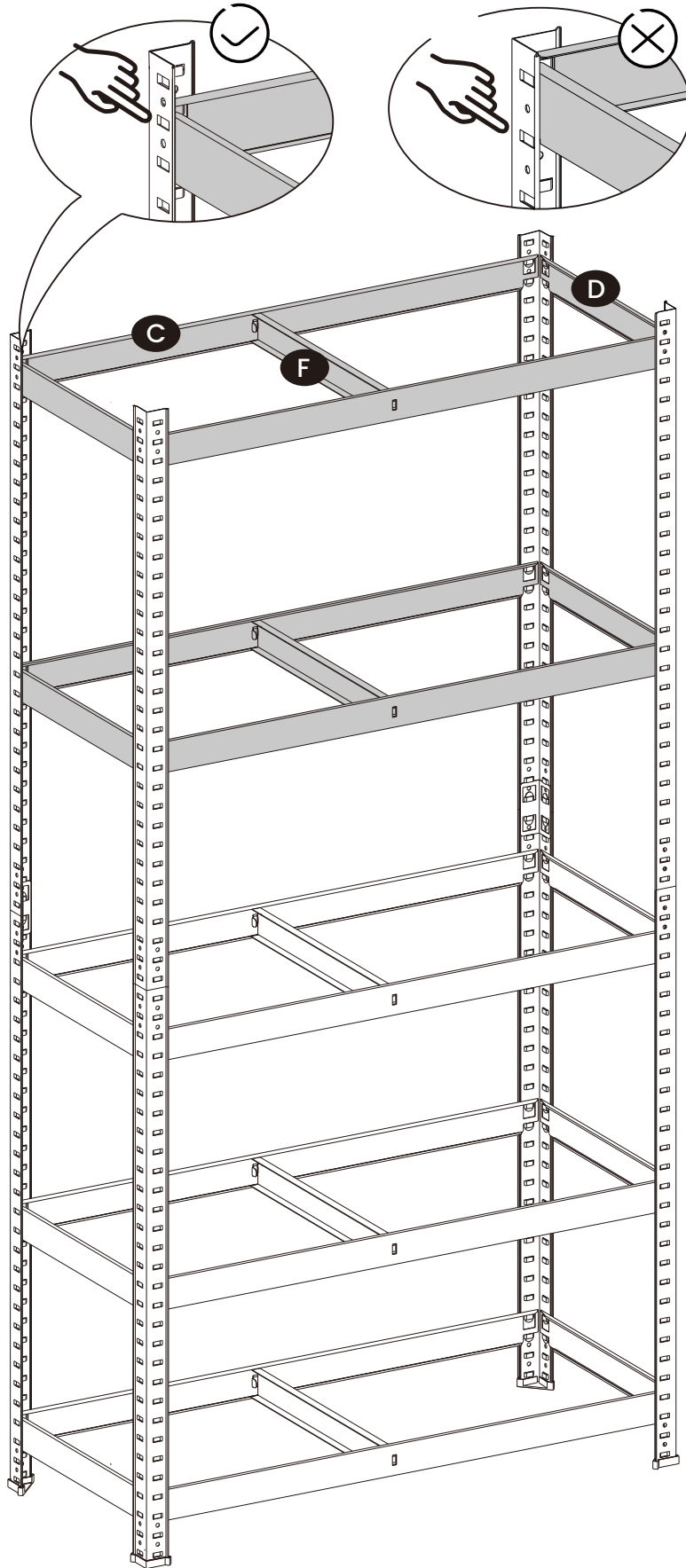
- EN** Bend the clip of part F to 90 degrees and insert the clip to the slot at the middle of part C, then bend the tip part of the clips to 90 degrees for a tight joint. This is to ensure that part F doesn't come off from part C.
- DE** Biegen Sie die Laschen der Teile F um 90 Grad und schieben Sie sie in die dafür vorgesehenen Schlitze in der Mitte der Teile C. Biegen Sie die Spitze der Laschen anschließend noch mal um 90 Grad, um die Teile fest miteinander zu verbinden. Hierdurch wird vermieden, dass sich die Teile F von den Teilen C ablösen.
- FR** Pliez les deux clips de la pièce F à 90 degrés et insérez-la au milieu de la pièce C, puis pliez les pointes de la pièce F à 90 degrés pour assurer que la pièce F ne détache pas la pièce C.
- IT** Piegare la clip della parte F a 90 gradi e inserire la clip nella fessura al centro della parte C, quindi piegare la punta delle clip a 90 gradi per ottenere un giunto stabile. Questo per garantire che la parte F non sia staccata dalla parte C.
- ES** Doble el clip de la parte F a 90 grados e inserte el clip en la ranura en el centro de la parte C, luego doble la parte de la punta de los clips a 90 grados para lograr una unión firme. Esto es para asegurar que la parte F no se desprenda de la parte C.
- NL** Buig de clip van onderdeel F tot 90 graden en steek de clip in de gleuf in het midden van onderdeel C. Buig daarna het uiteinde van de clips tot 90 graden voor een goede verbinding. Dit zorgt ervoor dat onderdeel F niet los kan komen van onderdeel C.
- SE** Böj klämman på del F till 90 grader och sätt in klämman i skåran i mitten av del C, böj sedan spetsdelen av klämmorna till 90 grader för en tät fog. Detta är för att se till att del F inte lossnar från del C.
- PL** Zagiąć zacisk części F pod kątem 90 stopni i włożyć do szczeliny pośrodku części C, a następnie zagiąć końcówkę zacisku pod kątem 90 stopni tak, aby uzyskać szczelne połączenie. Ma to na celu zapewnienie, że część F nie odłączy się od części C.
- TR** Sıkı bir bağlantı için, F parçasının klipsini 90 derecelik bir açıyla bükün ve C parçasının ortasındaki yuvaya yerleştirin. Klipslerin uç kısmı için, bunları 90 derecelik bir açıyla bükün. Bu, F kısmının C kısmından ayrılmasını önlemek içindir.
- JP** 部品Fのクリップを90度に曲げ、部品Cの中央のスロットにクリップを挿入し、その後クリップの先端部分を90度に曲げてしっかりとした接合部を形成してください。これにより、部品Fが部品Cから外れないようにします。

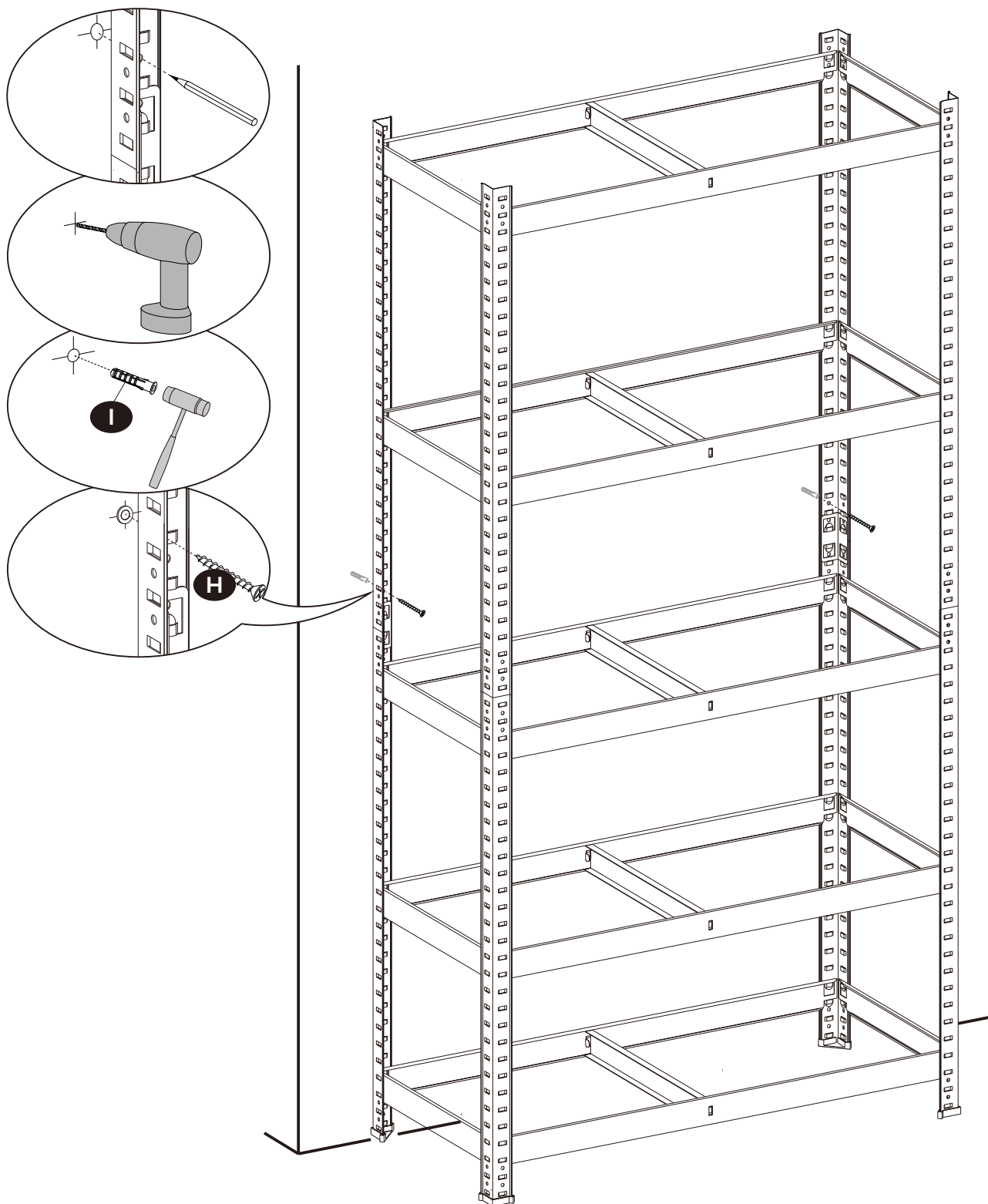
5



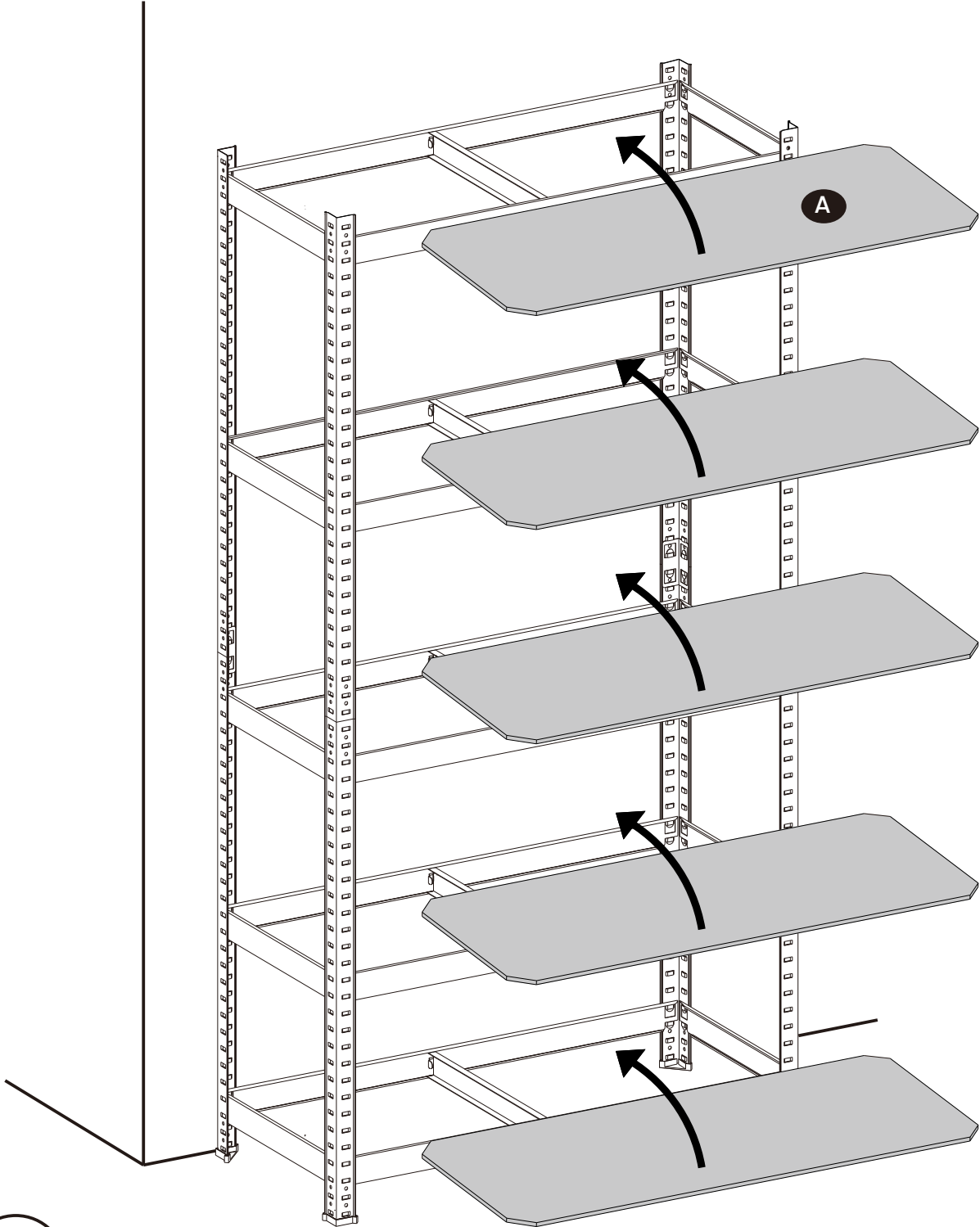


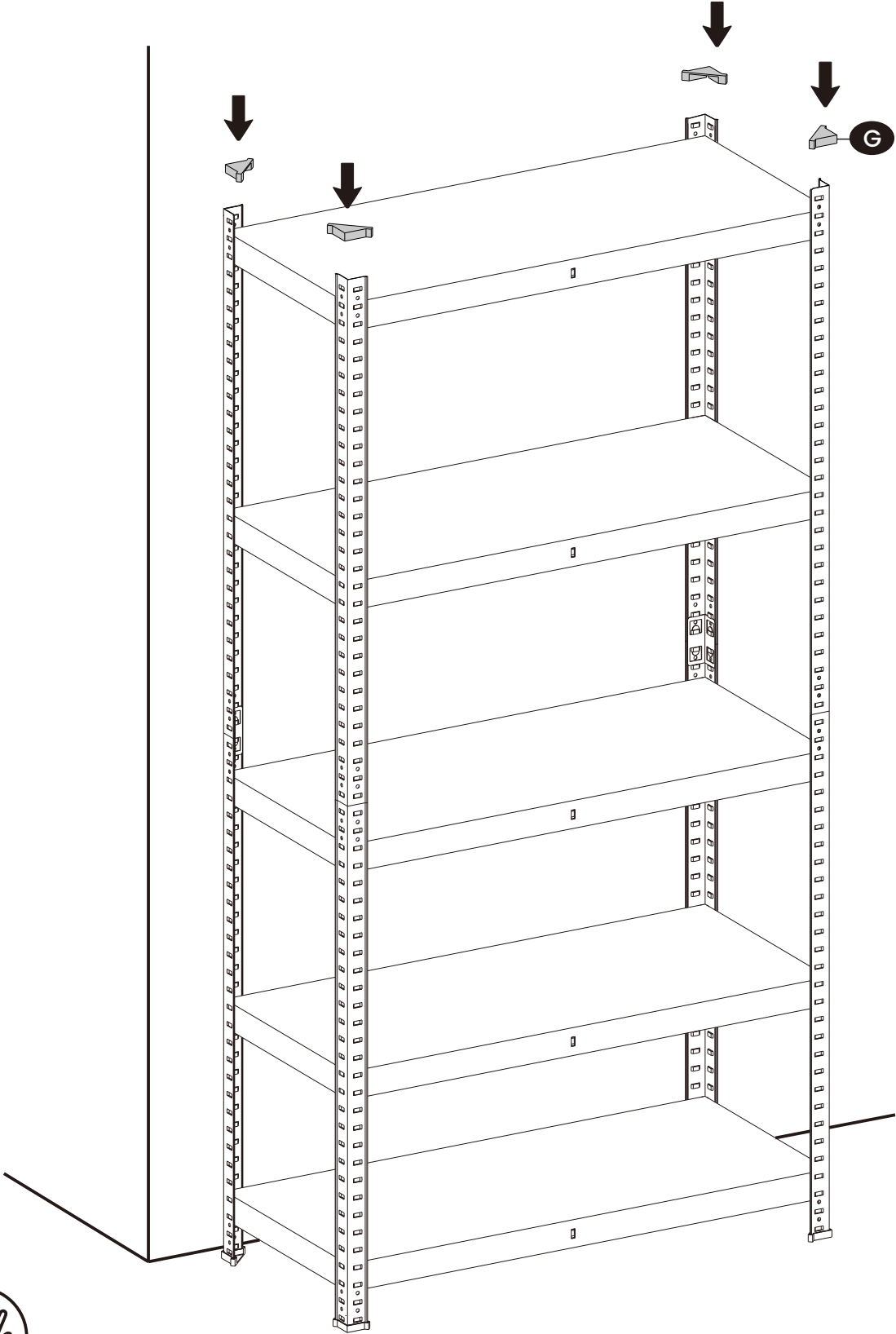
7

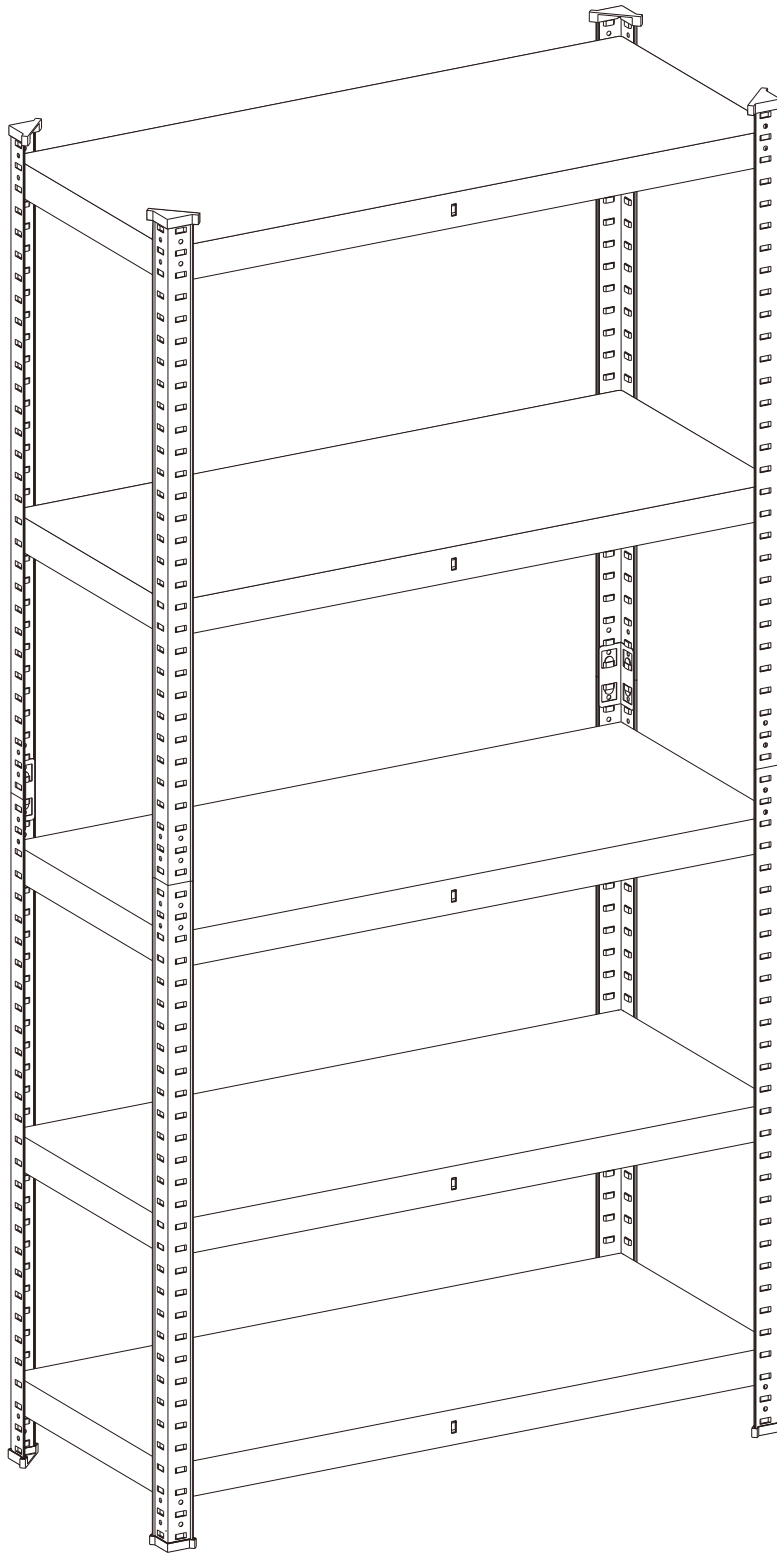




H		× 2	I		× 2
----------	---	------------	----------	---	------------







EN

Warnings

Children are not allowed to assemble the product. During assembly, keep all small parts out of the reach of children as they may be fatal if swallowed or inhaled.

Children are forbidden to climb or play on the product to avoid serious bodily injury caused by the toppling.

The product should be attached to the wall with the included anti-tip kit to prevent personal injury caused by accidentally tipping over.

Read the instructions to assemble carefully and use the product accordingly.

If there are any defective or missing parts after unpacking, cease assembly immediately and contact us. Unauthorized change and modification may affect safety.

DE

Warnhinweise

Kinder dürfen das Produkt nicht aufbauen. Bewahren Sie während der Montage alle Kleinteile außerhalb der Reichweite von Kindern auf. Verschlucken oder Einatmen kann tödlich sein.

Kinder dürfen nicht auf das Produkt klettern oder damit spielen, um schwere Verletzungen durch Umkippen zu vermeiden.

Bitte befestigen Sie das Produkt mit dem beiliegenden Kippschutz an der Wand, um ein Umkippen zu vermeiden.

Bitte lesen Sie die folgende Anleitung aufmerksam durch und verwenden Sie das Produkt sachgemäß.

Sollten nach dem Auspacken ein oder mehrere Teile defekt sein und/oder fehlen, brechen Sie bitte die Montage sofort ab und setzen Sie sich mit uns in Verbindung. Eine andere Verwendung als beschrieben, oder eine Veränderung des Produkts wird nicht empfohlen; es kann zu Verletzungen führen.

FR

Avertissements

Il est interdit aux enfants d'assembler le produit. Pendant l'assemblage, gardez toutes les petites pièces hors de la portée des enfants car elles peuvent être mortelles en cas d'ingestion ou d'inhalation.

Il est interdit aux enfants de grimper ou de jouer sur le produit pour éviter de graves blessures corporelles causées par le renversement.

Le produit doit être fixé au mur avec le kit anti-basculement inclus pour éviter les blessures personnelles causées par un renversement accidentel.

Lisez attentivement les instructions d'assemblage et utilisez le produit correctement.

En cas de pièces défectueuses ou manquantes après le déballage, arrêtez immédiatement l'assemblage et contactez-nous. Tout changement ou modification non autorisé peut affecter la sécurité.

IT

Avvertenze

I bambini non possono assemblare il prodotto. Durante l'assemblaggio, si prega di tenere tutti i piccoli componenti fuori dalla portata dei bambini, poiché potrebbero essere fatali se ingeriti o inalati.

Ai bambini è vietato arrampicarsi o giocare sul prodotto per evitare gravi lesioni fisiche causate dal ribaltamento.

Il prodotto deve essere fissato alla parete con il kit antiribaltamento incluso per evitare lesioni personali causate dal ribaltamento accidentale.

Si prega di leggere attentamente le istruzioni per il montaggio e utilizzare il prodotto in modo opportuno.

Se dopo il disimballaggio si riscontrano parti difettose o mancanti, si prega di interrompere immediatamente il montaggio e di contattarci. Modifiche e cambiamenti non autorizzati possono compromettere la sicurezza.

ES

Advertencias

No está permitido que los niños monten el producto. Durante el montaje, mantenga todas las piezas pequeñas fuera del alcance de los niños, ya que pueden ser mortales si se ingieren o inhalan.

Se prohíbe a los niños trepar o jugar sobre el producto para evitar lesiones corporales graves causadas por el vuelco.

El producto debe fijarse a la pared con el dispositivo de fijación incluido para evitar lesiones personales causadas por el vuelco accidental.

Lea atentamente las instrucciones de montaje y utilice el producto de acuerdo con ellas.

Si hay alguna pieza defectuosa o falta alguna pieza después de desembalar, interrumpa el montaje inmediatamente y póngase en contacto con nosotros. Los cambios y modificaciones no autorizados pueden afectar a la seguridad.

NL

Waarschuwingen

Kinderen mogen het product niet assembleren. Tijdens het in elkaar zetten dient u de kleine onderdelen buiten bereik van kinderen te houden om lichamelijk letsel door inslikken of inhaleren te voorkomen.

Het is verboden voor kinderen om op het product te klimmen of ermee te spelen om persoonlijk letsel te voorkomen.

Het product dient vast gemaakt te worden aan de muur met de bevestigingspunten. Dit om schade tijdens het gebruik te voorkomen.

Gelieve de handleiding na te lezen en volgens de beschrijving te gebruiken.

Indien na het uitpakken blijft dat er ontbrekende en/of foutieve onderdelen zijn gelieve de assemblage onmiddellijk stop te zetten en met ons contact op te nemen. Ongeautoriseerde veranderingen en modificaties kunnen de veiligheid beïnvloeden.

SE

Varningar

Barn får inte montera produkten. Håll alla eventuella små delar utom räckhåll för barn under monteringen eftersom de kan vara livsfarliga om de sväljs eller inandas.

Det är förbjudet för barn att klättra eller leka på produkten för att undvika allvarlig kroppsskada orsakad av vältnin.

Produkten ska fästas i väggen med den medföljande tippskyddssatsen för att förhindra personskada genom oavsiktlig tippingning.

Var god läs följande instruktioner noggrant och använd produkten därefter.

Om det finns några delar som är defekta eller saknas efter upppackning, sluta omedelbart att montera och kontakta oss. Obehörig ändring och modifiering kan påverka säkerheten.

PL

Ostrzeżenia

Nie dozwolone jest składanie produktu przez dzieci. Podczas procesu złożenia, proszę trzymać wszystkie małe objekty z daleka od dzieci gdyż mogą być one śmiertelne w przypadku połknięcia lub wejścia w drogi oddechowe.

Zabronione jest wspinanie się lub bawienie się przez dzieci na produkcie tak, aby uniknąć urazów ciała wynikających z przewrócenia się.

Produkt ten powinien być zamocowany do ściany za pomocą załączonych przeciwspadkowych elementów mocujących, aby uniknąć urazów ciała, spowodowanych przez przypadkowe przewrócenie.

Proszę uważnie przeczytać niniejsze instrukcje oraz odpowiednio używać produkt.

Jeśli zauważono części z defektem lub brakujące elementy po rozpakowaniu, należy natychmiastowo wstrzymać proces złożenia i skontaktować się z nami. Nieautoryzowane zmiany lub modyfikacje mogą wpłynąć na bezpieczeństwo.

TR

Uyarılar

Ürünün montajına çocuklar tarafından izin verilmez. Montaj sırasında tüm küçük parçaları çocukların erişemeyeceği bir yerde saklayın çünkü yutulduğunda veya solunduğunda ölümcül olabilir.

Devrilme nedeniyle ciddi bedensel yaralanmaları önlemek için çocukların ürüne tırmanmasına veya ürün üzerinde oynamasına izin verilmez.

Yanlışlıkla devrilmenin neden olduğu kişisel yaralanmaları önlemek için ürün, ürünle birlikte verilen devrilme önleyici kit kullanılarak duvara sabitlenmelidir.

Lütfen aşağıdaki talimatları dikkatlice okuyun ve ürünü belirtildiği şekilde kullanın.

Paketi açtıktan sonra herhangi bir kusurlu veya eksik parça bulunursa, lütfen derhal montajı durdurun ve bizimle iletişime geçin. Yetkisiz değişiklikler ve modifikasyonlar güvenliği tehlikeye atabilir.

JP

安全警告メッセージ

ボルトなどの小部品は、お子様が誤って飲み込む事により、窒息などの重大事故を引き起こす恐れがありますので、お子様がいない場所で組立を行ってください。

転倒による重傷を避けるため、子供が製品に登ったり遊んだりすることは禁止されています。

安全のため、転倒防止の安全紐を壁面に固定することをおすすめします。本品の転倒により、ケガや致命傷になる恐れがありますので、必ずご注意ください。

ご使用前に本書をよくお読みになり、内容を理解された上で、ご使用くださいますようお願い致します。

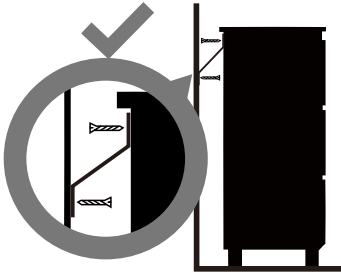
組み立てる前に、必ず部品がすべてそろっていることを確認した上、本書の指示に従って組み立ててください。不用意・不適切な組み立ては、事故や破損など本体商品の变形につながる恐れがあります。

販売元: ZIELJP株式会社 〒531-0062 大阪市北区長柄中3丁目6番13号

TEL: 06-7161-1020 メール: info_jp@songmics.jp



WARNING/WARNHINWEISE/AVERTISSEMENTS/ATTENZIONE/ADVERTENCIA WAARSCHUWING/VARNING/OSTRZEŻENIE/UYARI



EN

- Children have died from furniture tipover.
- ALWAYS secure furniture with an anchoring device.
- NEVER allow children to stand, climb, or hang on drawers, doors, or shelves.
- NEVER open more than one drawer at a time.
- Place heavy items down low.
- NEVER place a TV on this furniture.

DE

- Beim Umkippen von Möbeln besteht Lebensgefahr für Kinder.
- Sichern Sie die Möbel IMMER mit Kippschutz.
- Kinder dürfen NICHT auf den Schubladen, Türen und Regalen stehen, klettern oder lehnen.
- Öffnen Sie NIEMALS mehr als eine Schublade auf einmal.
- Stellen Sie schwere Gegenstände ganz unten ab.
- Stellen Sie NIEMALS einen Fernseher auf dieses Möbelstück.

FR

- Le renversement des meubles peut être mortel pour les enfants.
- TOUJOURS fixer les meubles avec un dispositif anti-basculement.
- NE JAMAIS laisser les enfants se tenir debout, grimper ou s'accrocher aux tiroirs, portes ou étagères.
- NE JAMAIS ouvrir plus d'un tiroir à la fois.
- Placez les objets lourds en bas.
- NE JAMAIS placer une télévision sur ce meuble.

IT

- Il rovesciamento dei mobili può essere fatale per i bambini.
- ASSICURARE SEMPRE i mobili con un dispositivo di ancoraggio.
- NON permettere MAI ai bambini di stare in piedi, arrampicarsi o appendersi a cassetti, ante o ripiani.
- NON aprire MAI più di un cassetto alla volta.
- Posizionare gli oggetti pesanti in basso.
- NON posizionare MAI una TV su questo mobile.

ES

- Los vuelcos de muebles pueden ser mortales para los niños.
- Asegure SIEMPRE el televisor con un dispositivo de anclaje o móntelo en la pared.
- NUNCA permita que los niños se paren, trepen o cuelguen de cajones, puertas o estantes.
- NUNCA abra más de un cajón a la vez.
- Coloque los objetos pesados abajo.
- NUNCA coloque un televisor sobre este mueble.



NL

- Omvallende Meubels Kunnen Fataal Zijn voor Kinderen.
- Maak meubels ALTIJD vast met een vastzetapparaat.
- LAAT kinderen NOOIT staan, klimmen of hangen aan lades, deuren of planken.
- OPEN NOOIT meer dan één lade tegelijk.
- Plaats zware voorwerpen beneden.
- Zet NOOIT een tv op dit meubelstuk.

SE

- Vältrisker för möbler kan vara dödliga för barn.
- SÄKRA ALLTID möbler med ett förankringssystem.
- LÅT ALDRIG barn stå, klättra eller hänga på lådor, dörrar eller hyllor.
- ÖPPNA ALDRIG mer än en låda åt gången.
- Placera tunga föremål lågt.
- PLACERA ALDRIG en TV på denna möbel.

PL

- Przechylające się Meble Mogą Być Śmiertelnym Zagrożeniem dla Dzieci.
- ZAWSZE zabezpieczaj meble urządzeniem kotwiczącym.
- NIGDY nie pozwalaj dzieciom stawać, wspinać się lub wieszać na szufladach, drzwiczkach i półkach.
- NIGDY nie otwieraj więcej niż jednej szuflady na raz.
- Ciężkie przedmioty należy umieszczać na dole.
- NIGDY nie umieszczaj telewizora na tym meblu.

TR

- Mobilya Devrilmeleri Çocuklar İçin Ölümcül Olabilir.
- Mobilyaları HER ZAMAN bir sabitleme cihazıyla sabitleyin.
- Çocukların çekmecelere, kapılara veya raflara ayakta durmasına, tırmanmasına veya asılmasına ASLA izin vermeyin.
- ASLA aynı anda birden fazla çekmece açmayın.
- Ağır eşyaları aşağıya yerleştirin.
- Bu mobilyanın üzerine ASLA TV koymayın.