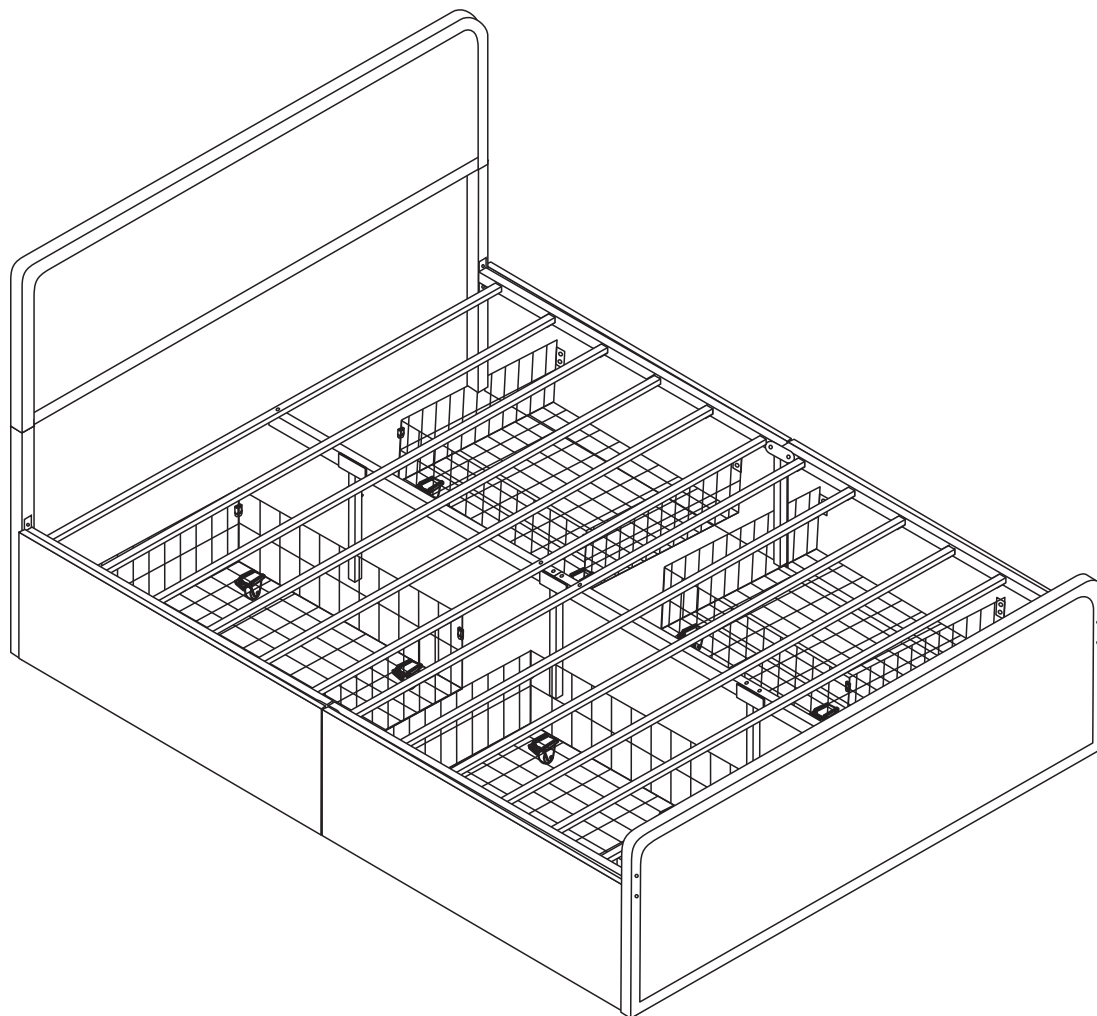


ASSEMBLY INSTRUCTION



Dear Customers,

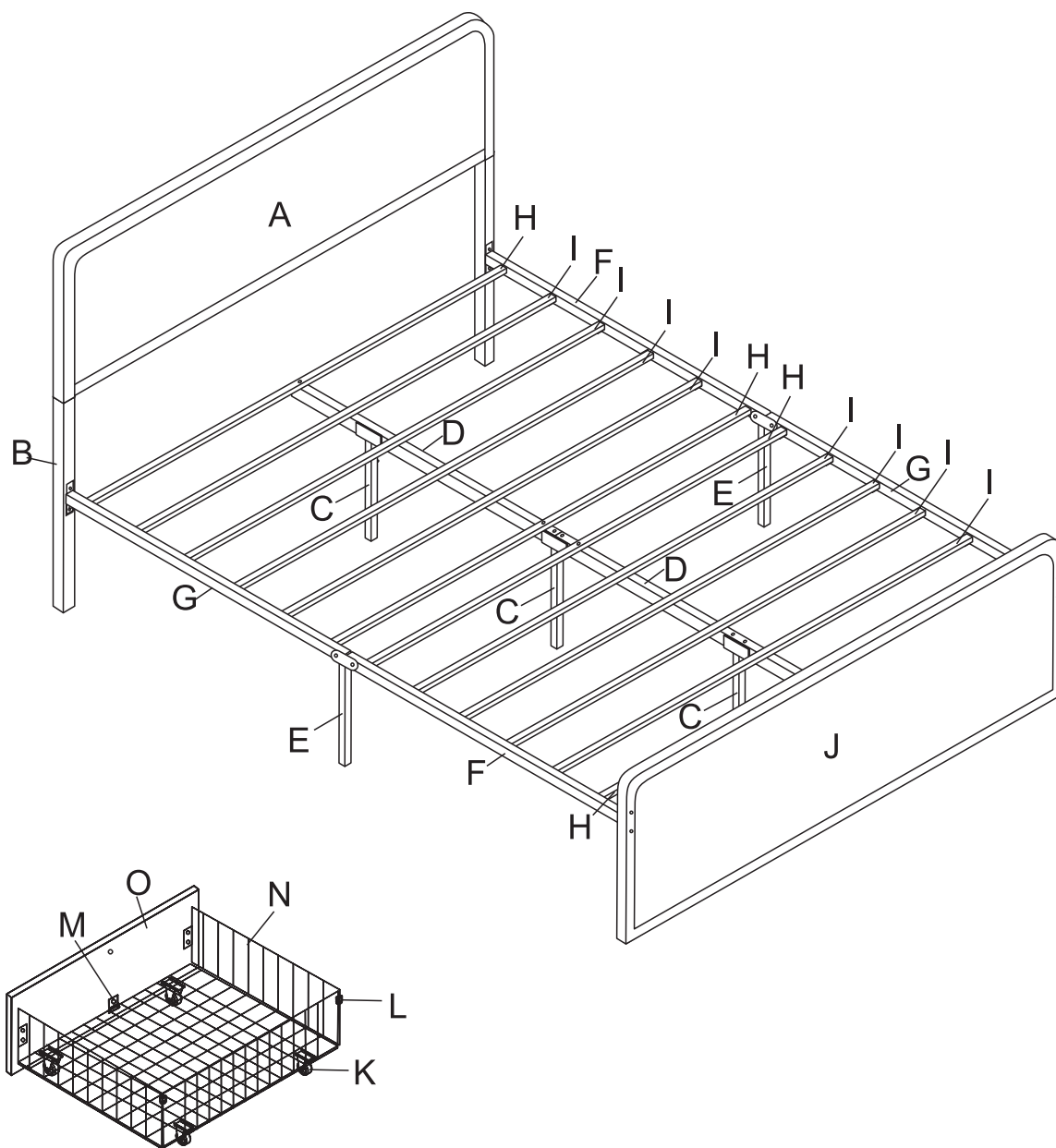
Thank you for purchasing our product. Please read this instruction manual carefully after receiving this product. It will help you assemble this product quickly, safely and correctly. You can keep this manual for future reference.

MADE IN CHINA

Chers clients,

Nous vous remercions d'avoir acheté notre produit. Veuillez lire attentivement ce manuel d'instructions après avoir reçu ce produit. Il vous aidera à assembler ce produit rapidement, en toute sécurité et correctement. Vous pouvez conserver ce manuel pour référence ultérieure.

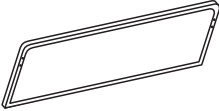
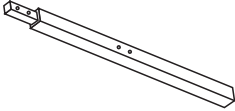
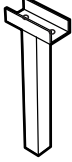
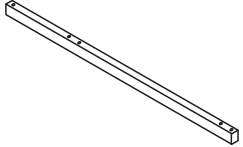
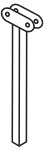
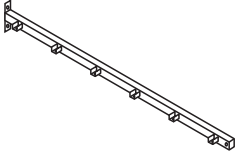
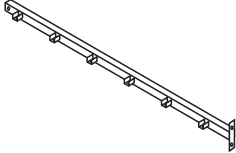
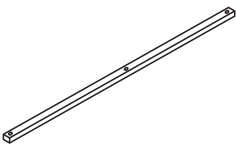
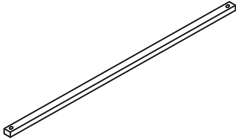
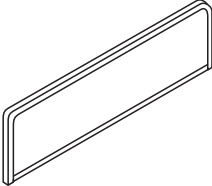

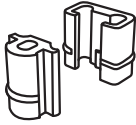

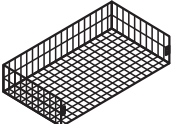
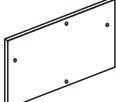
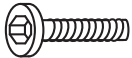





MADE IN CHINA



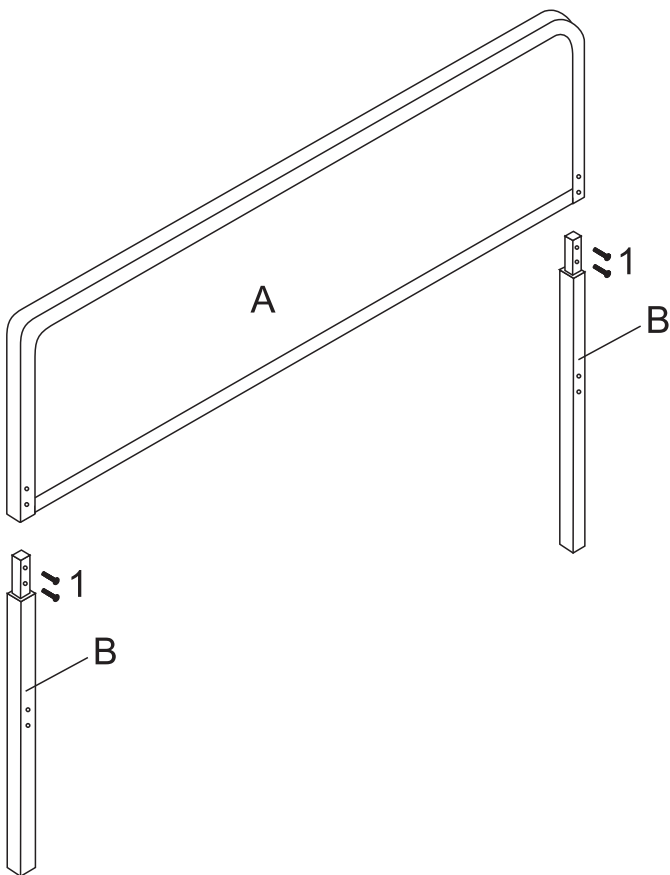
Notice: Do not tighten the screws too tightly at the beginning of the assembly. After each hole position is matched well, with gently force to screw, if there is no problem. then tighten all the screws.


Remarque : Ne serrez pas trop les vis au début du montage. Une fois que la position de chaque trou est bien adaptée, vissez doucement en forçant, s'il n'y a pas de problème, puis serrez toutes les vis.

PARTSLIST/ LISTE DES PIÈCES

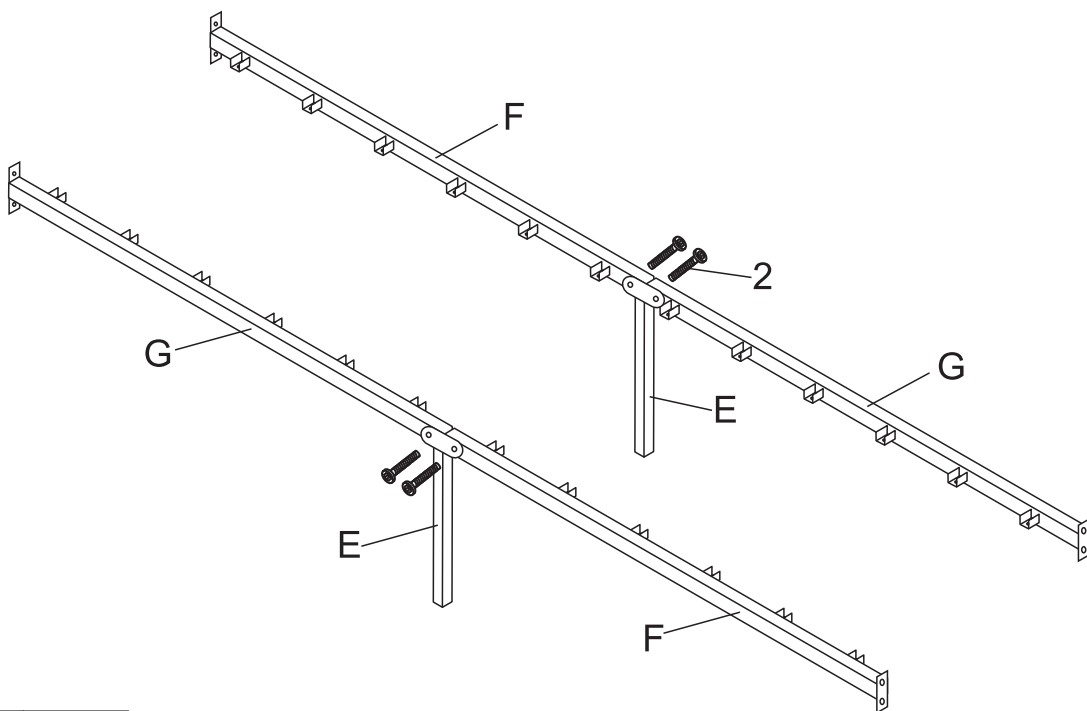
<p>A x1PC</p> 	<p>B x2PCS</p> 	<p>C x3PCS</p> 	<p>D x2PCS</p> 	
<p>E x2PCS</p> 	<p>F x2PCS</p> 	<p>G x2PCS</p> 	<p>H x4PCS</p> 	
<p>I x8PCS</p> 	<p>J x1PC</p> 	<p>K x16PCS</p> 	<p>L x8PCS</p> 	
<p>M x4PCS</p> 	<p>N x4PCS</p> 	<p>O x4PCS</p> 		
<p>1 x12PCS</p>  <p>M8x20mm</p>	<p>2 x4PCS</p>  <p>M8x30mm</p>	<p>3 x6PCS</p>  <p>M6x35mm</p>	<p>4 x28PCS</p>  <p>M6x25mm</p>	<p>5 x24PCS</p>  <p>M6x13mm</p>
<p>6 x1PC</p> 				


1



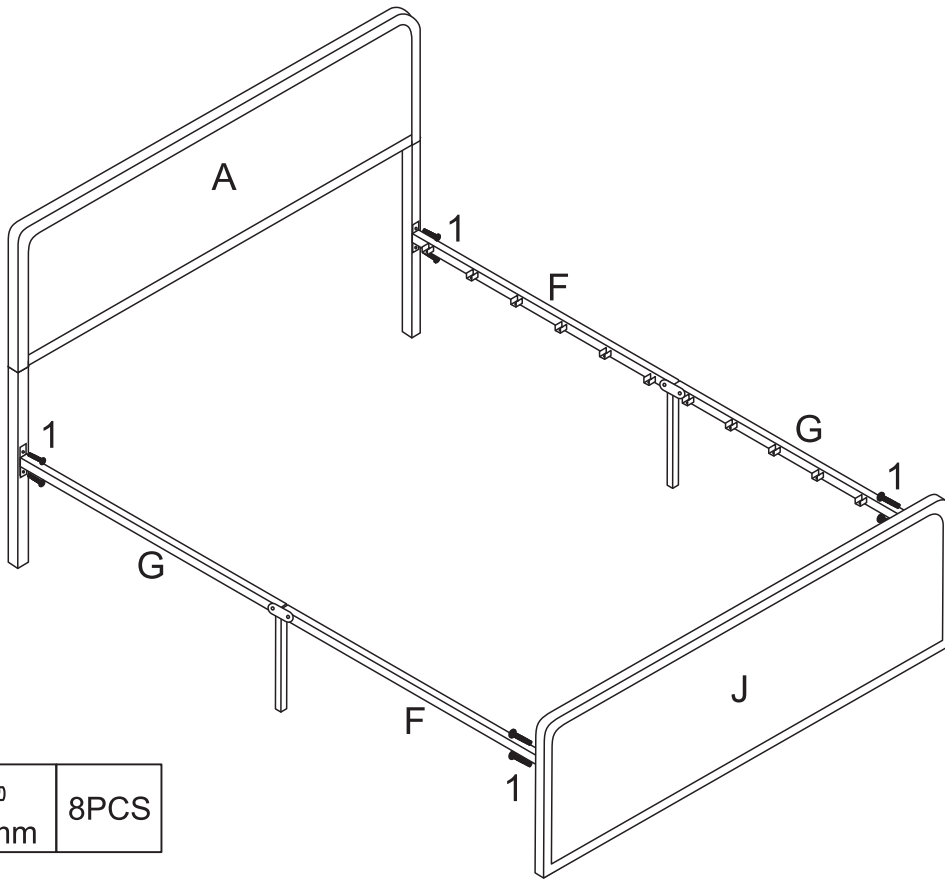
1	 M8x20mm	4PCS
---	--	------

2



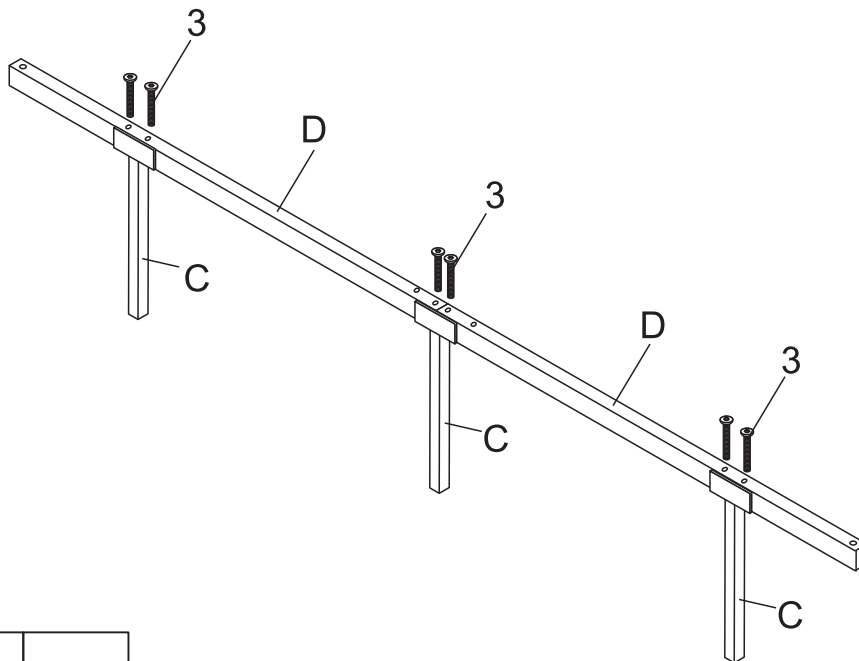
2	 M8x30mm	4PCS
---	--	------

3



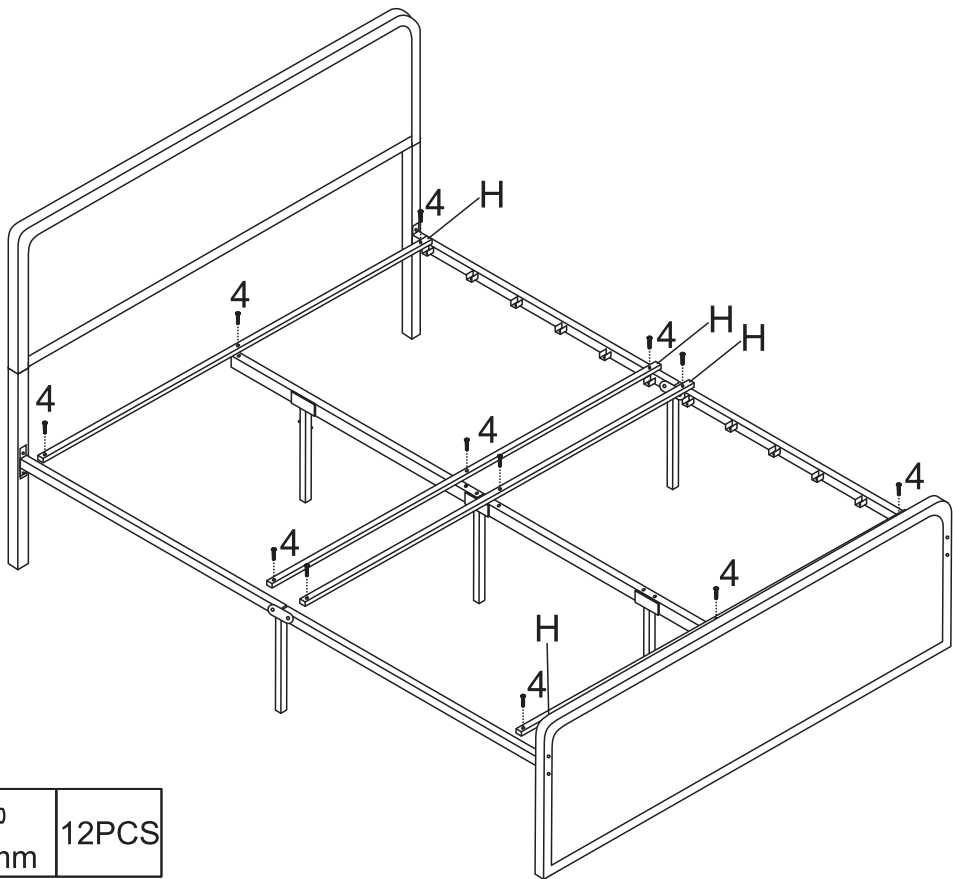
1		8PCS
	M8x20mm	


4



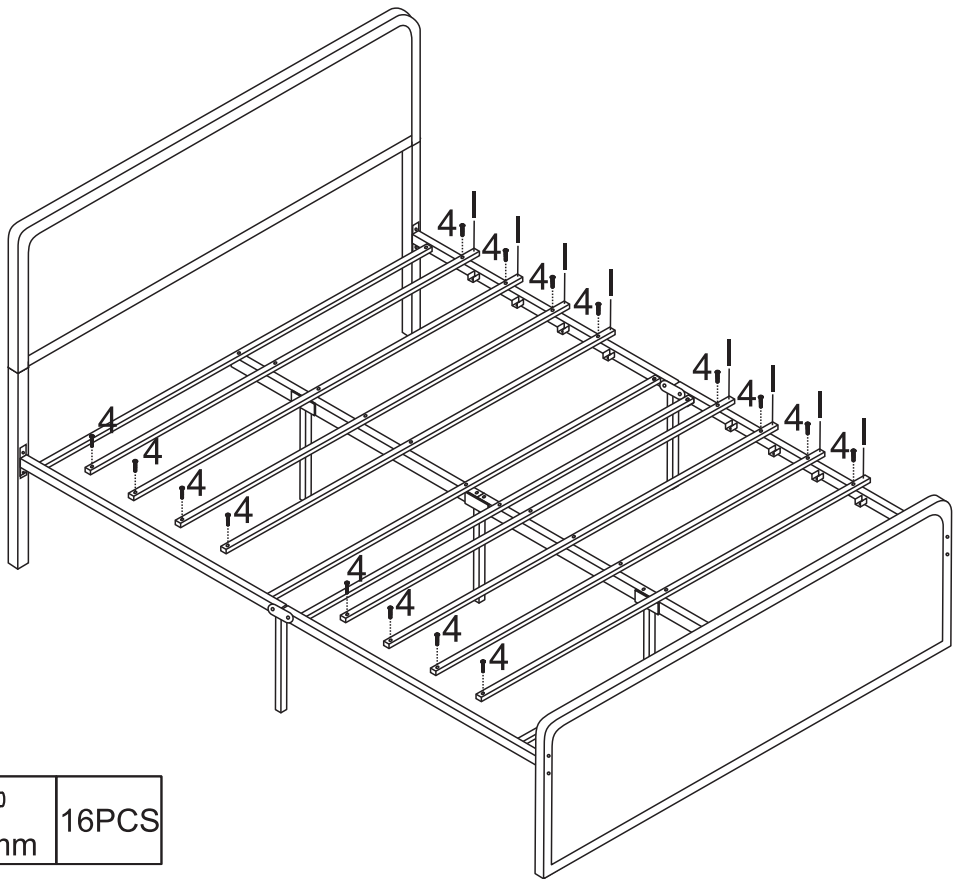
3		6PCS
	M6x35mm	


5



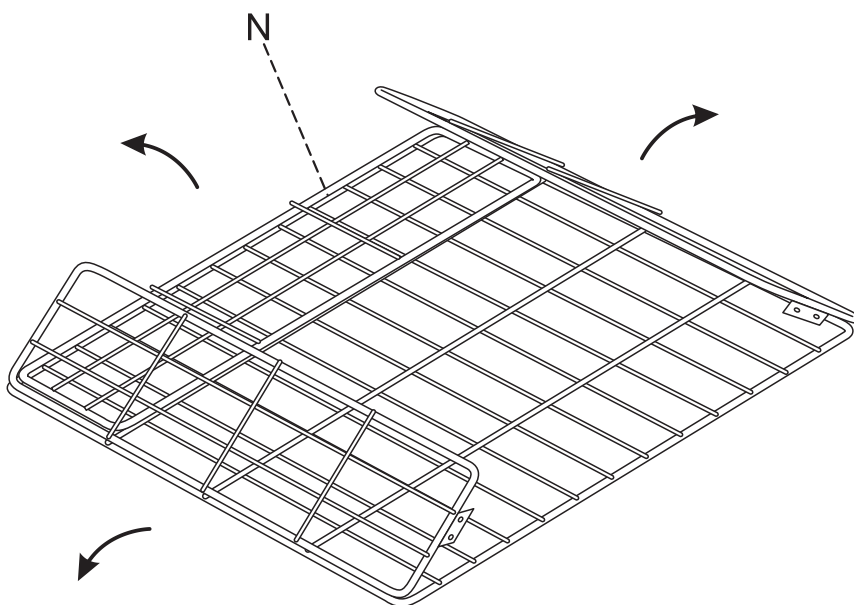
4		12PCS
	M6x25mm	

6

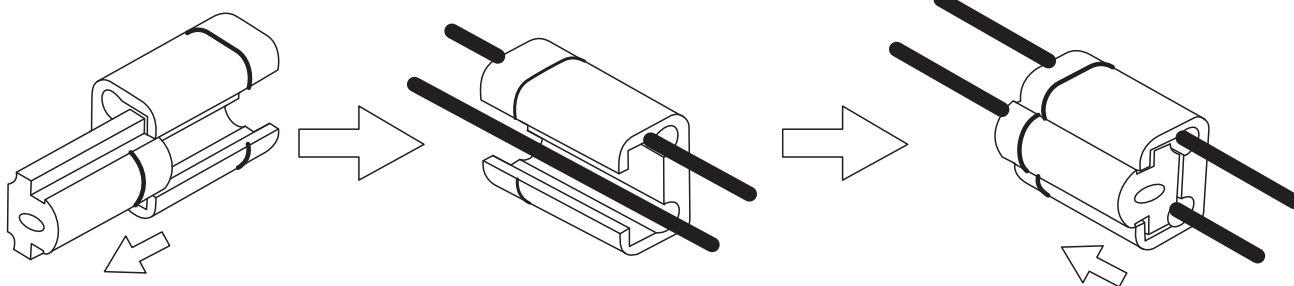


4		16PCS
	M6x25mm	

7



8



You can pull the buckle out by following the direction indicated by the arrow

Vous pouvez retirer la boucle en suivant la direction indiquée par la flèche

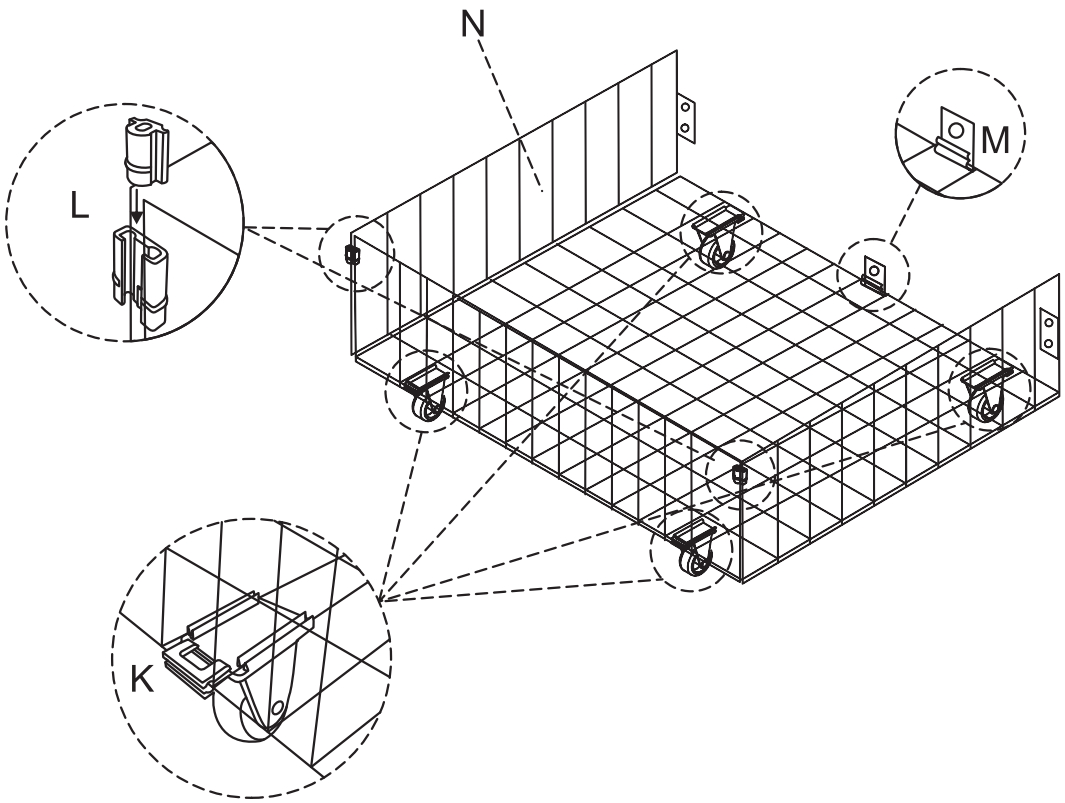
Place round iron tube as shown for better drawer assembly

Placez le tube rond en fer comme indiqué pour un Meilleur assemblage du tiroir

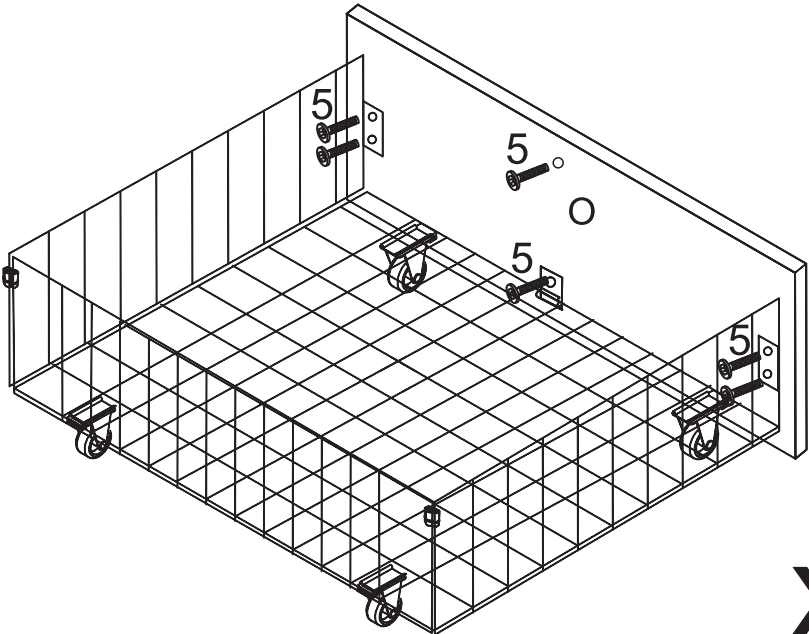
This is the only direction that can be locked.

C'est la seule direction qui peut être verrouillée.


9



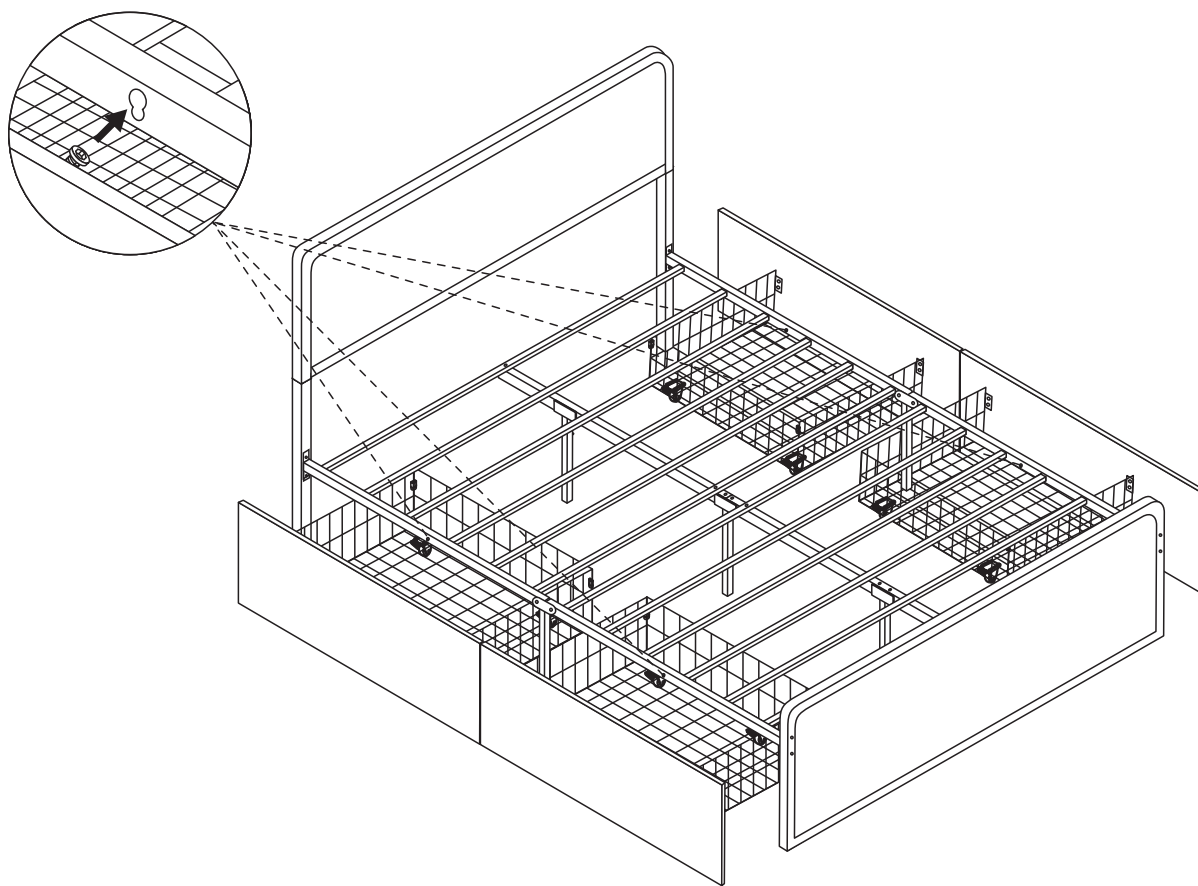
10



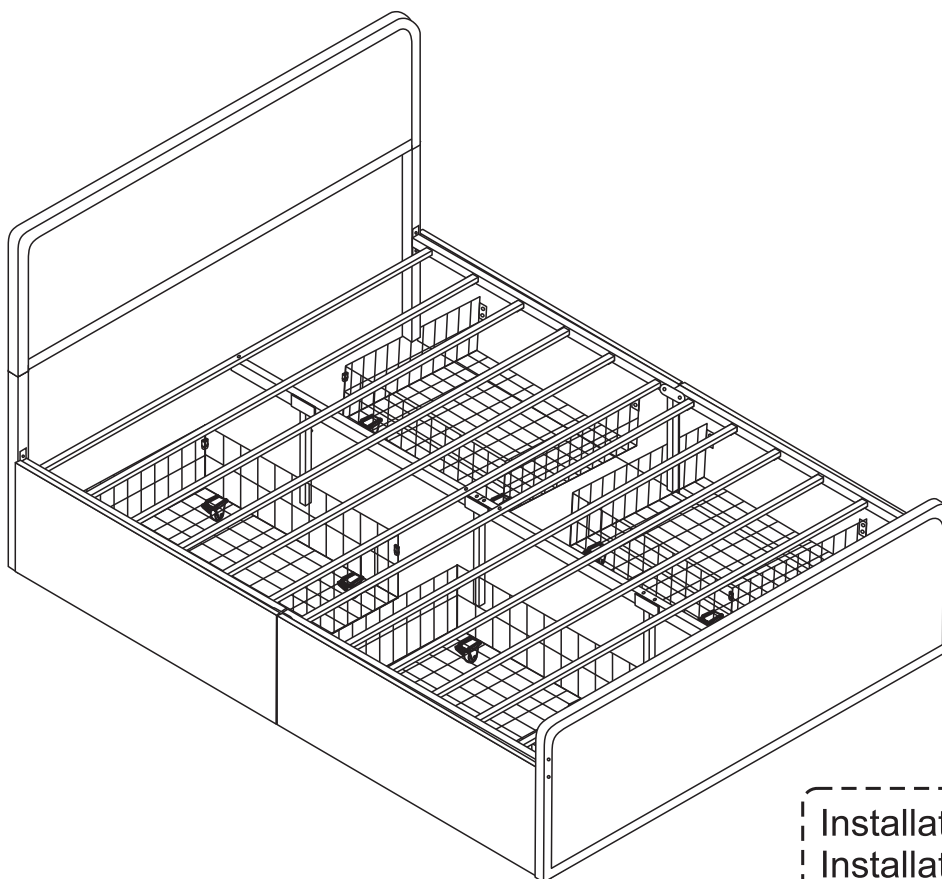
x4

5		24PCS
M6x13mm		

11



12



Installation Complete
Installation terminée