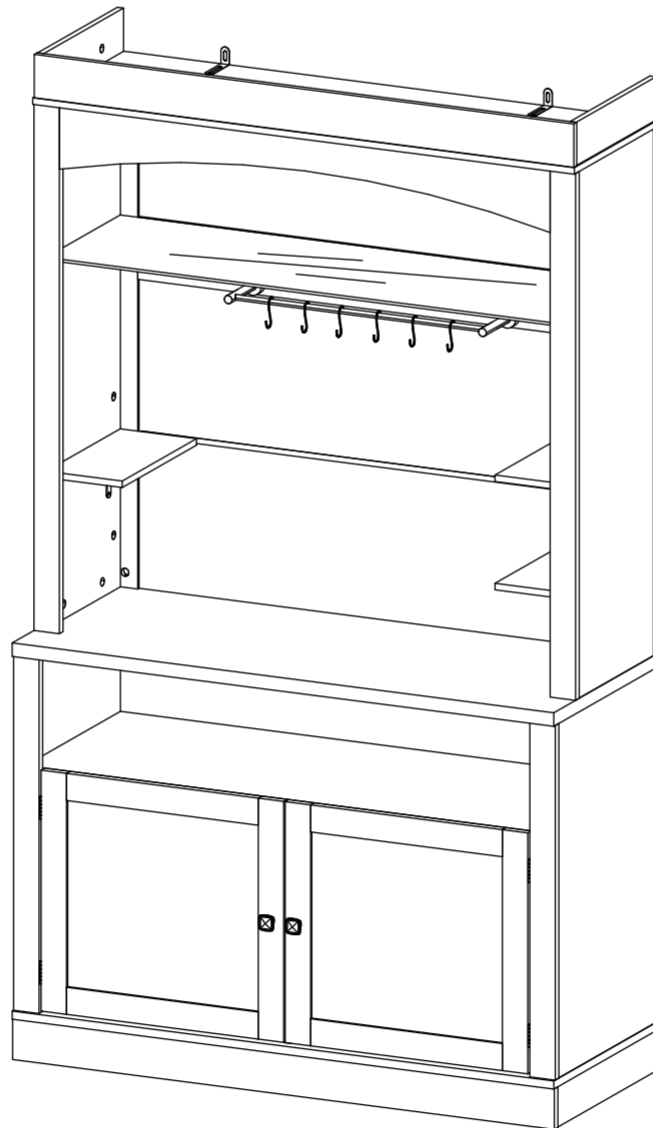


N620P321615/N620P321616

**DE: Installationsanleitung
UK: Installation Instruction
FR: Instruction d'installation
IT: Istruzioni di installazione
ES: Instrucciones de instalación
NL: Installatie-instructies
SE: Installationsanvisningar
PL: Instrukcje instalacji**



FR
Cet appareil,
ses cordons,
et batterie
se recyclent

À DÉPOSER
EN MAGASIN



OU

À DÉPOSER
EN DÉCHÈTERIE



Points de collecte sur www.quefairedemesdechets.fr
Privilégiez la réparation ou le don de votre appareil !

DE

1. Die maximale Tragfähigkeit der Oberplatte beträgt 60 kg, bitte nicht überladen.
2. Lassen Sie Kinder nicht auf Möbeln klettern, da dies zu Umstürzen und schweren Verletzungen führen kann.
3. Um die Sicherheit zu gewährleisten, installieren Sie bitte gemäß der Anleitung und ziehen Sie bei Bedarf Fachleute hinzu.
4. Stellen Sie Möbel nicht in die Nähe von Feuerquellen oder heißen Gegenständen, um Brandgefahr zu vermeiden.
5. Stellen Sie Möbel nicht in feuchten Umgebungen auf, um Materialschäden zu verhindern.
6. Überprüfen Sie regelmäßig alle Verbindungs- und Befestigungselemente, um sicherzustellen, dass sie fest sitzen und Unfälle zu vermeiden.
7. Dieses Produkt ist mit einem Kipp-Schutz ausgestattet, installieren Sie diesen Schutz, um Verletzungen durch Umstürzen zu vermeiden.

UK

1. The maximum weight capacity of the top panel is 60kg; please do not overload.
2. Do not allow children to climb on furniture, as this may cause tipping and serious injury.
3. To ensure safety, please install correctly according to the instructions and seek professional assistance if necessary.
4. Do not place furniture near fire sources or hot objects to avoid fire hazards.
5. Do not place furniture in damp environments to prevent material damage.
6. Regularly check all connectors and fasteners to ensure they are secure to prevent accidents.
7. This product comes with a anti-tipping device; install this device to prevent injuries from tipping.

FR

1. La charge maximale du panneau supérieur est de 60 kg, ne pas surcharger.
2. Ne laissez pas les enfants grimper sur les meubles, cela peut entraîner des basculements et des blessures graves.
3. Pour garantir la sécurité, installez correctement selon les instructions et demandez l'aide de professionnels si nécessaire.
4. Ne placez pas les meubles près de sources de chaleur ou d'objets chauds pour éviter les risques d'incendie.
5. Ne placez pas les meubles dans des environnements humides pour éviter d'endommager les matériaux.
6. Vérifiez régulièrement tous les connecteurs et les fixations pour vous assurer qu'ils sont bien serrés et éviter les accidents.
7. Ce produit est équipé d'un dispositif anti-basculement; installez ce dispositif pour éviter les blessures dues au basculement.

IT

1. La capacità massima del pannello superiore è di 60 kg; non sovraccaricare.
2. Non permettere ai bambini di arrampicarsi sui mobili, poiché ciò può causare ribaltamenti e gravi infortuni.
3. Per garantire la sicurezza, installare correttamente secondo le istruzioni e, se necessario, chiedere assistenza a professionisti.
4. Non posizionare i mobili vicino a fonti di calore o oggetti caldi per evitare rischi di incendio.
5. Non posizionare i mobili in ambienti umidi per prevenire danni ai materiali.
6. Controllare regolarmente tutti i connettori e le viti per assicurarsi che siano saldi e prevenire incidenti.
7. Questo prodotto è dotato di un dispositivo anti-ribaltamento; installare questo dispositivo per evitare infortuni da ribaltamento.

ES

1. La capacidad máxima del panel superior es de 60 kg; no sobrecargar.
2. No permita que los niños escalen los muebles, ya que esto puede causar volcaduras y lesiones graves.
3. Para garantizar la seguridad, instale correctamente según las instrucciones y busque ayuda profesional si es necesario.
4. No coloque los muebles cerca de fuentes de fuego u objetos calientes para evitar riesgos de incendio.
5. No coloque los muebles en ambientes húmedos para evitar daños en los materiales.
6. Revise regularmente todos los conectores y sujetadores para asegurarse de que estén seguros y prevenir accidentes.
7. Este producto viene con un dispositivo anti-vuelco; instale este dispositivo para prevenir lesiones por vuelcos.

NL

1. De maximale draagcapaciteit van het bovenpaneel is 60 kg; niet overbelasten.
2. Laat kinderen niet op meubels klimmen, dit kan leiden tot omvallen en ernstige verwondingen.
3. Installeer correct volgens de instructies om de veiligheid te waarborgen, en schakel indien nodig professionele hulp in.
4. Plaats meubels niet in de buurt van vuurbronnen of warme objecten om brandgevaar te voorkomen.
5. Plaats meubels niet in vochtige omgevingen om materiaalschade te voorkomen.
6. Controleer regelmatig alle verbindingen en bevestigingsmiddelen om ervoor te zorgen dat ze stevig zijn en om ongevallen te voorkomen.
7. Dit product is uitgerust met een kantelbeveiliging; installeer dit apparaat om verwondingen door omvallen te voorkomen.

SE

1. Den maximala viktkapaciteten för överpanelen är 60 kg; överbelasta inte.
2. Låt inte barn klättra på möbler, då detta kan orsaka tippning och allvarliga skador.
3. För att säkerställa säkerheten, installera korrekt enligt instruktionerna och sök professionell hjälp om det behövs.
4. Placera inte möbler nära eldkällor eller heta föremål för att undvika brandrisk.
5. Placera inte möbler i fuktiga miljöer för att förhindra skador på materialen.
6. Kontrollera regelbundet alla kopplingar och fästelement för att säkerställa att de är säkra för att förhindra olyckor.
7. Denna produkt levereras med en anti-tippanordning; installera denna anordning för att förhindra skador vid tippning.

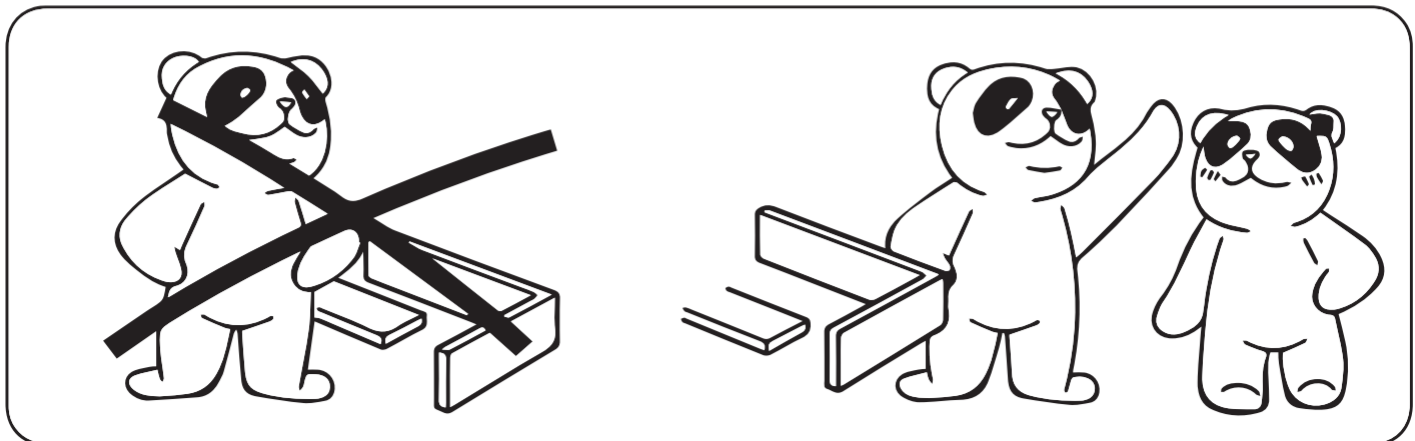
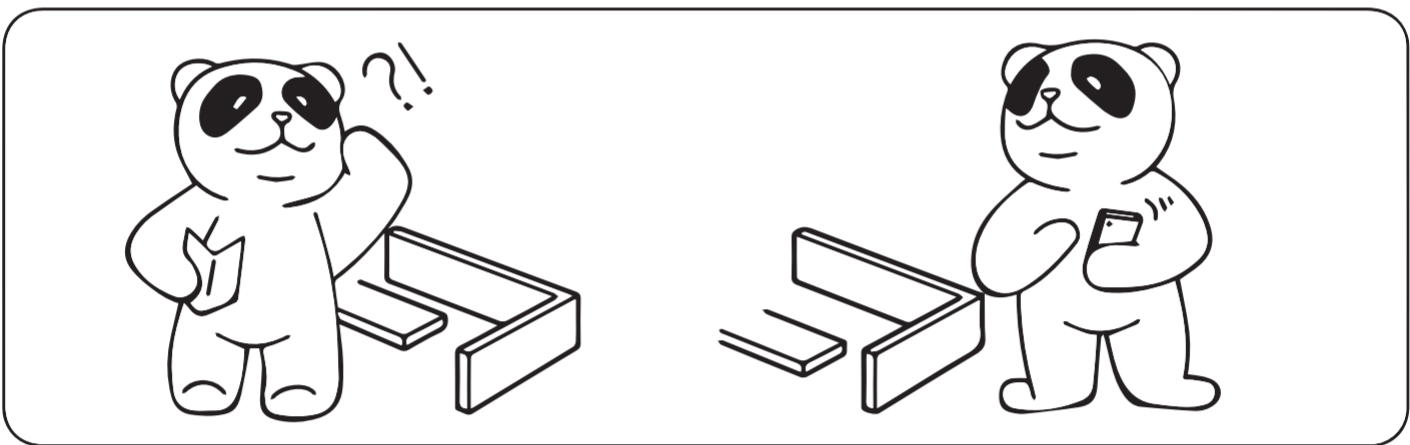
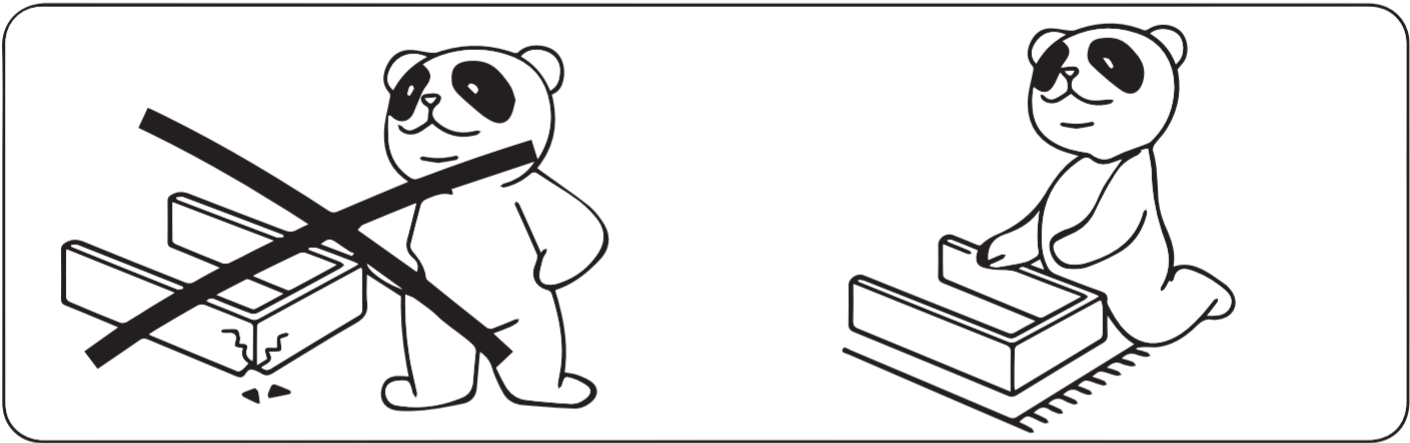
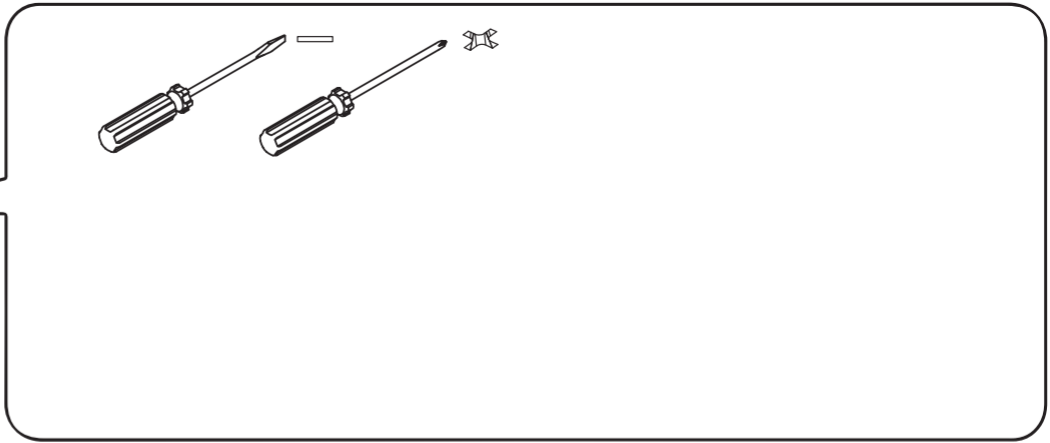
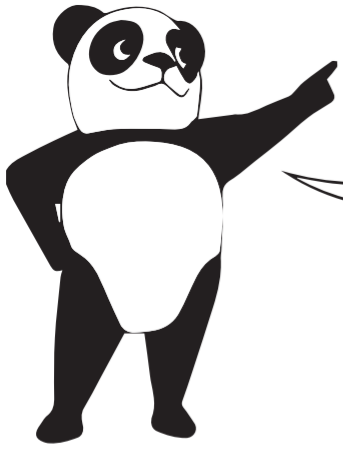
PL

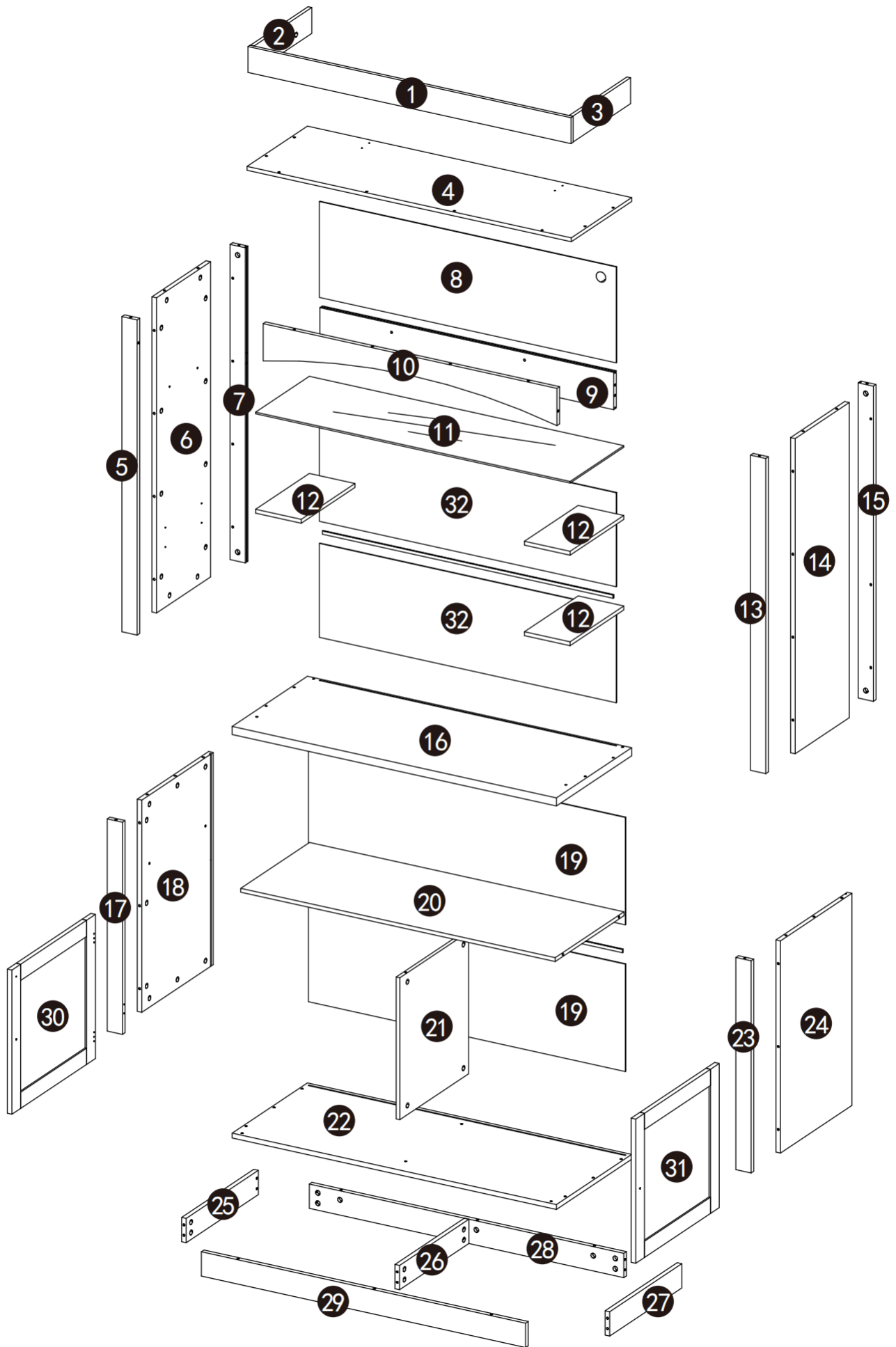
1. Maksymalne obciążenie górnej płyty wynosi 60 kg; nie przeciążaj.
2. Nie pozwól dzieciom wspinać się na meble, ponieważ może to prowadzić do przewrócenia się i poważnych obrażeń.
3. Aby zapewnić bezpieczeństwo, zainstaluj prawidłowo zgodnie z instrukcją i w razie potrzeby skorzystaj z pomocy profesjonalistów.
4. Nie stawiaj mebli w pobliżu źródeł ognia lub gorących przedmiotów, aby uniknąć ryzyka pożaru.
5. Nie stawiaj mebli w wilgotnych środowiskach, aby zapobiec uszkodzeniu materiałów.
6. Regularnie sprawdzaj wszystkie złącza i elementy mocujące, aby upewnić się, że są stabilne i aby zapobiec wypadkom.
7. Produkt ten jest wyposażony w urządzenie zapobiegające przewróceniu; zainstaluj to urządzenie, aby uniknąć obrażeń w wyniku przewrócenia.

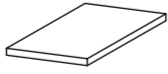

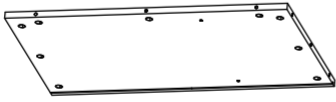




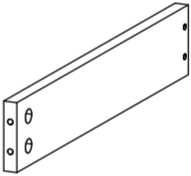
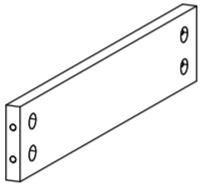
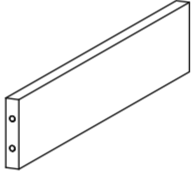
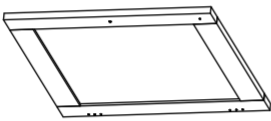

Importer	Decobus Handel GmbH
Adresse	InnungsstraBe 9,21244 Buchholz, Deutschland
Email/URL	https://www.decobusgroup.de
Hersteller	Shenzhen Huaxinwang Lighting Industry Co., Ltd
Adresse	Room 702, No.108 Xingang Road, Chang'an Town, Dongguan City, Guangdong Province
Email/URL	zhanghui@szjhledn.cn
Partienumm	C431CPR20250506FC
Hergestellt in	China
	Decobus Handel GmbH InnungsstraBe 9,21244 Buchholz, Deutschland https://www.decobusgroup.de


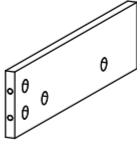
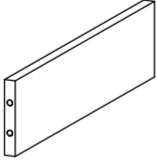


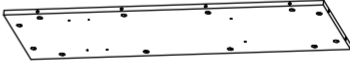

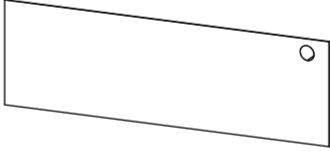








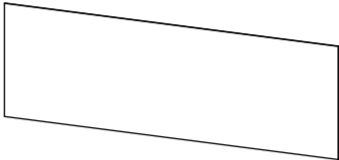

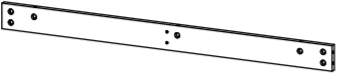

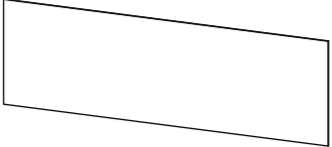





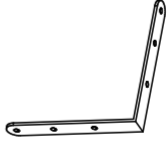
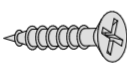


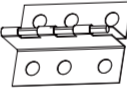
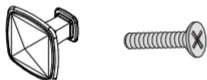
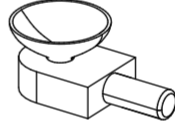
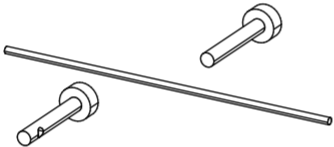


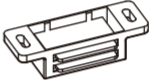
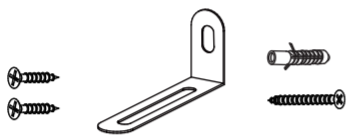



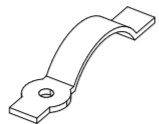


Produkt : LED Light
Modell : 5050 RGB30D/M 5V 10mm
Nennspannung : 5V
Nennfrequenz : <65MHZ
Leistung : 5W





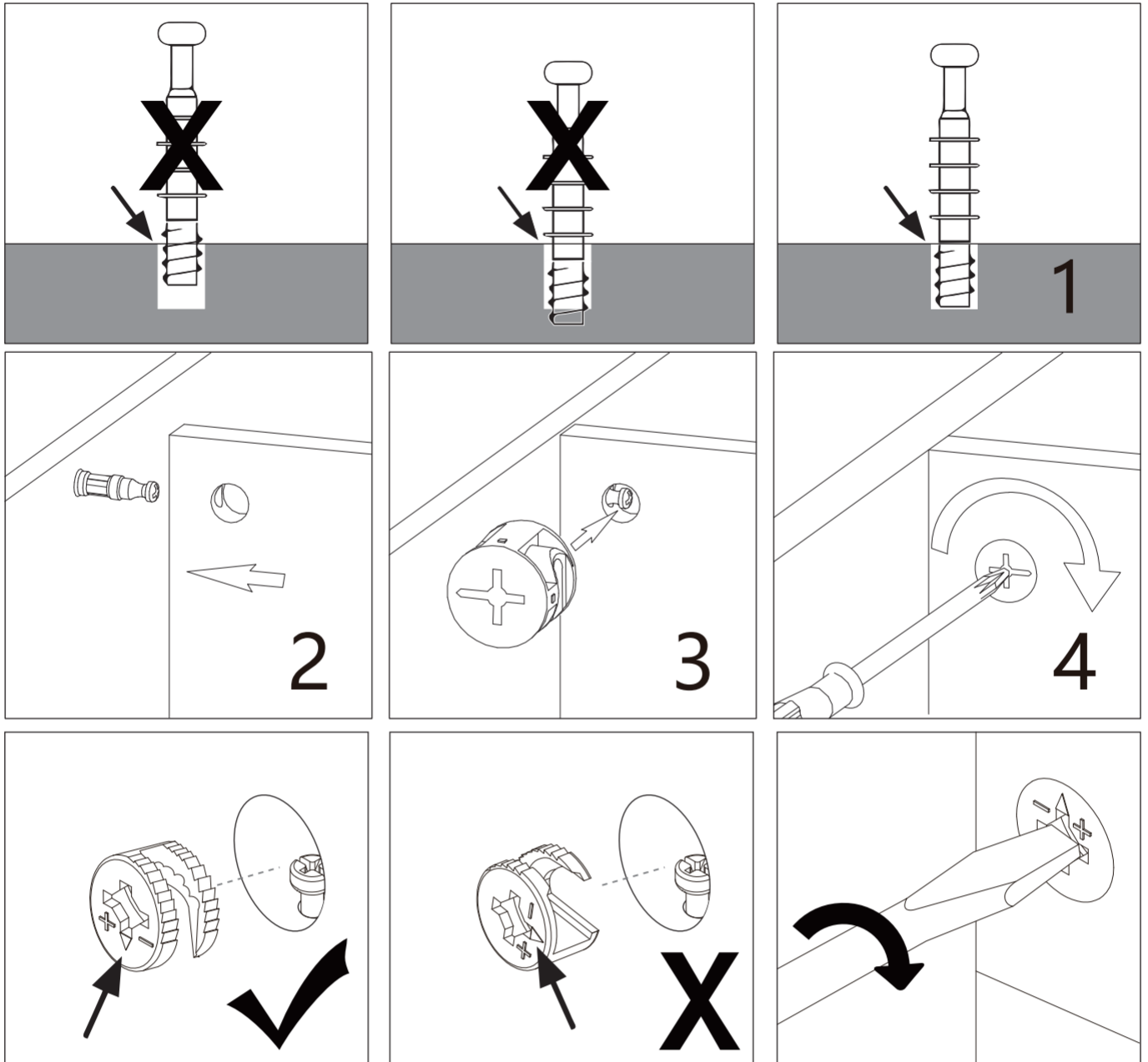
Item no.	Reference Image	Qty.	Item no.	Reference Image	Qty.
12		x2	16		x1
18		x1	20		x1
21		x1	22		x1
24		x1	25		x1
26		x1	27		x1
30		x1	31		x1

Item no.	Reference Image	Qty.	Item no.	Reference Image	Qty.
1		x1	2		x1
3		x1	4		x1
5		x1	6		x1
7		x1	8		x1
9		x1	10		x1
11		x1	12		x1
13		x1	14		x1
15		x1	17		x1
19		x2	23		x1
28		x1	29		x1
32		x2			

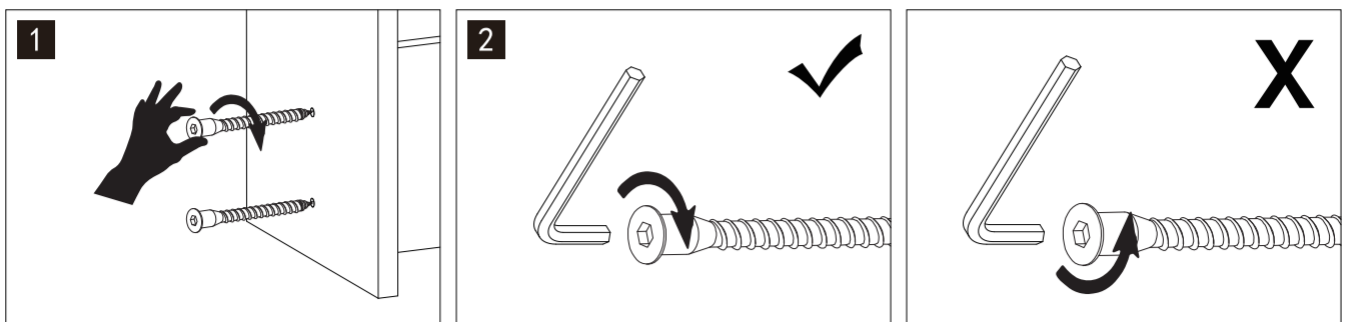
Item no.	Reference Image	Qty.	Item no.	Reference Image	Qty.
A	 6x35	x104	B	 12x9	x104
C		x6	D		x6
E	 M3x12	x79	F	 M6x35/#4	x2/x1
G	 φ12x5	x10	H	 Hinge	x4
I	 M4x18	x2	J		x6
K		x1	L	 21mm	x30
M		x2	N		x2
O		x2	P	 M3x14	x4
Q		x1	R		x1
S		x3	T		x1
U		x18			

Hardware installation indication

Installation method of three in one rod and buckle

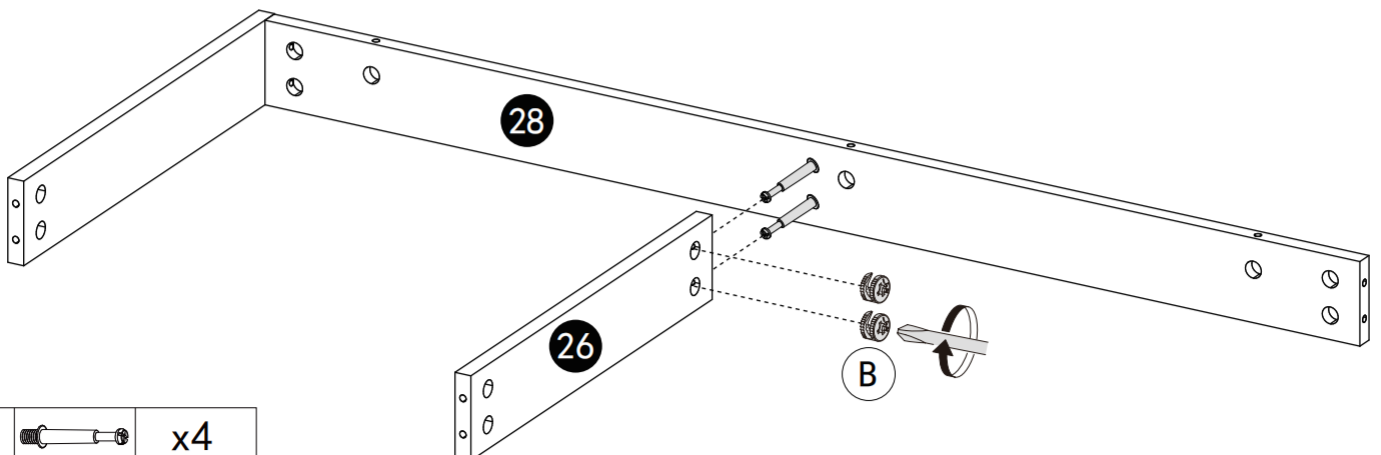
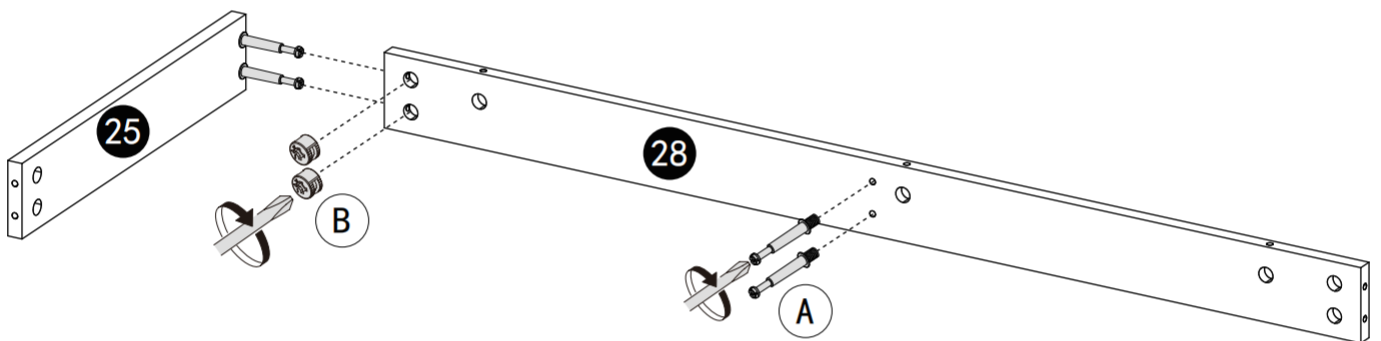
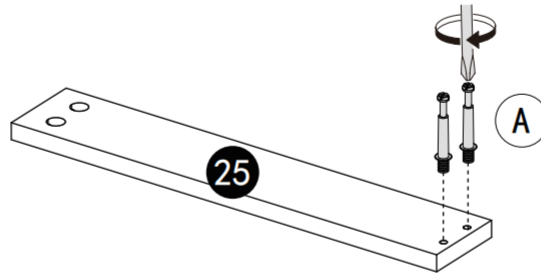
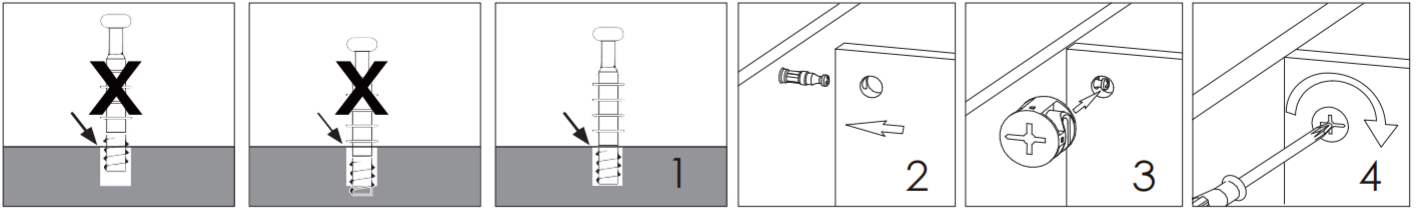
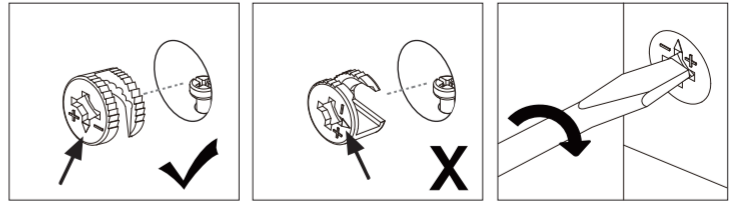


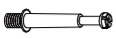

Screw installation method



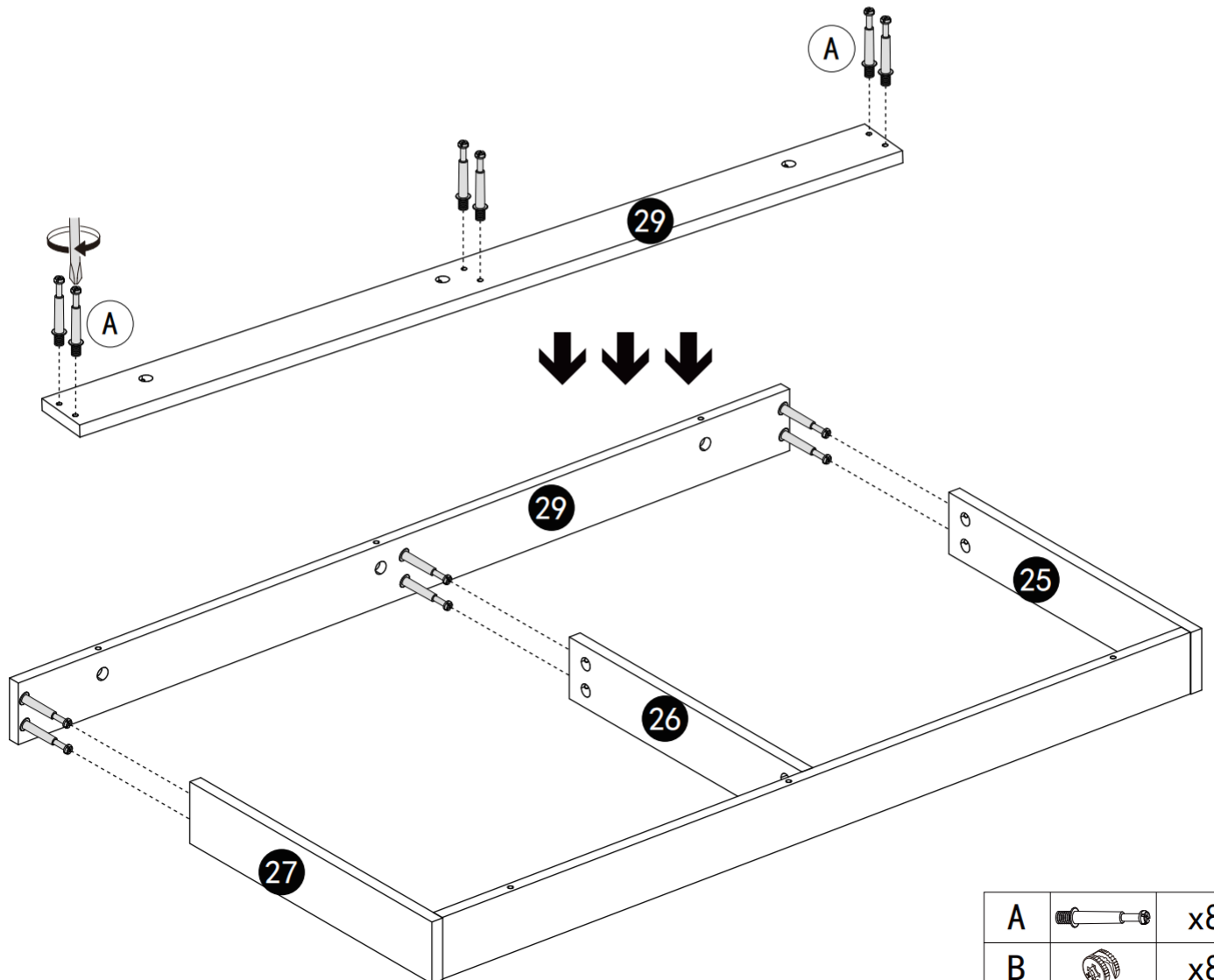
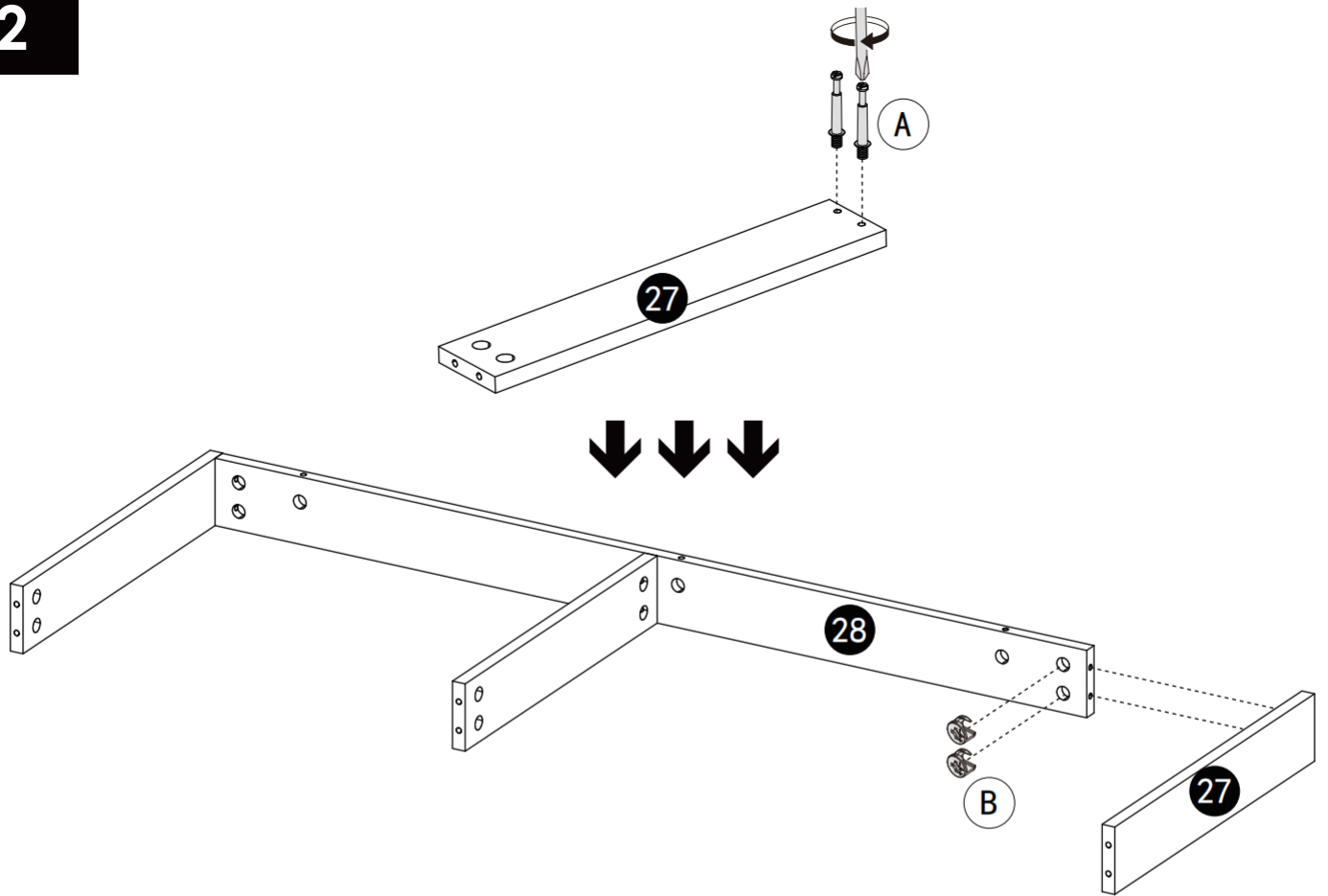
1

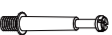

Installation method of three
in one rod and buckle



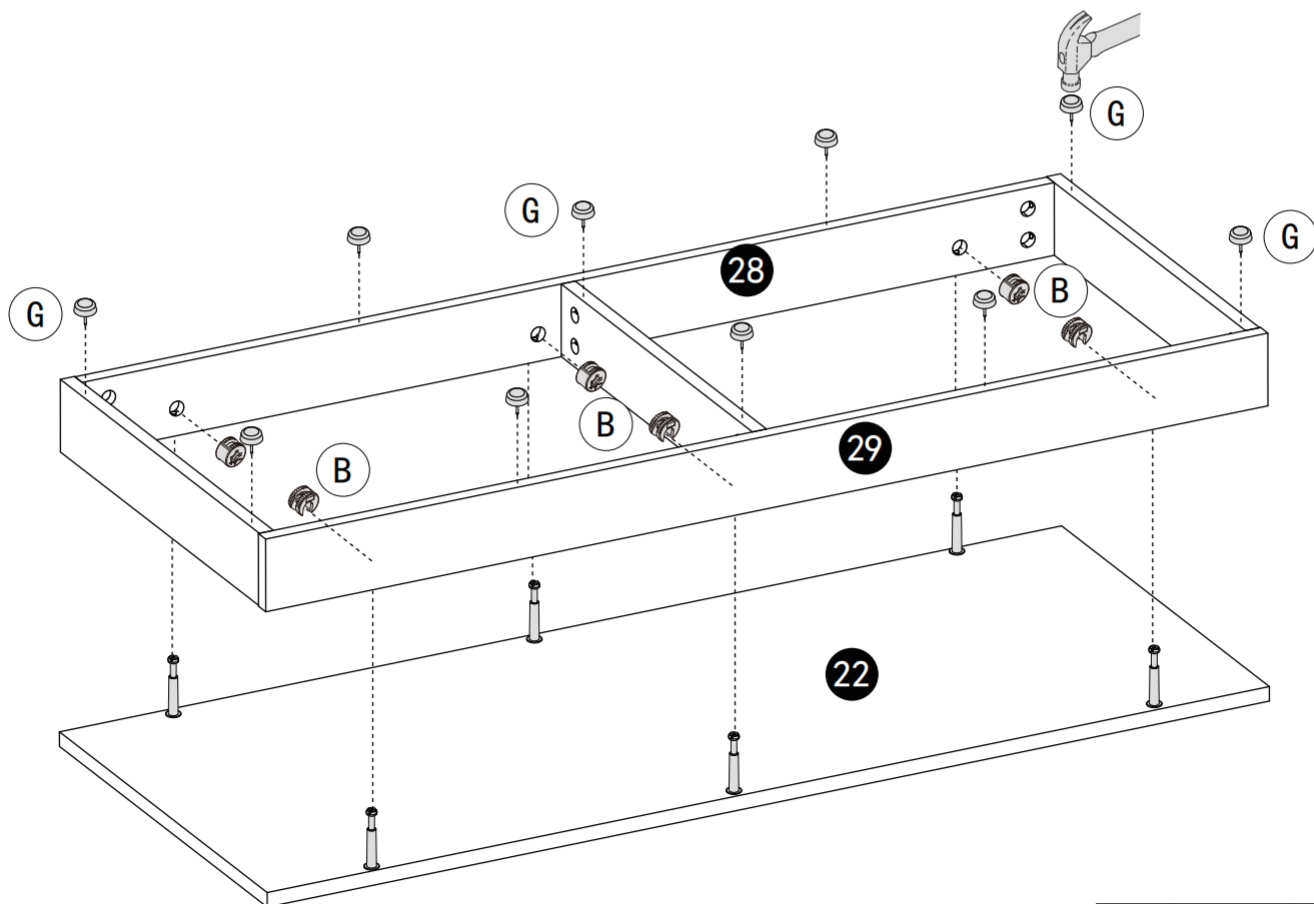
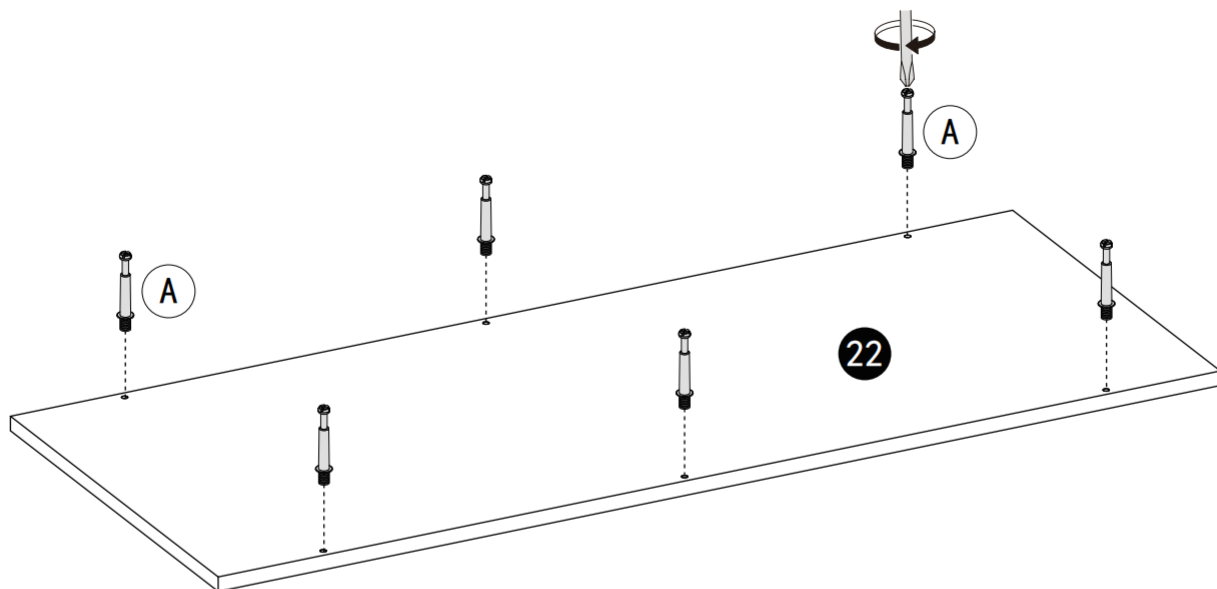
A		x4
B		x4




2

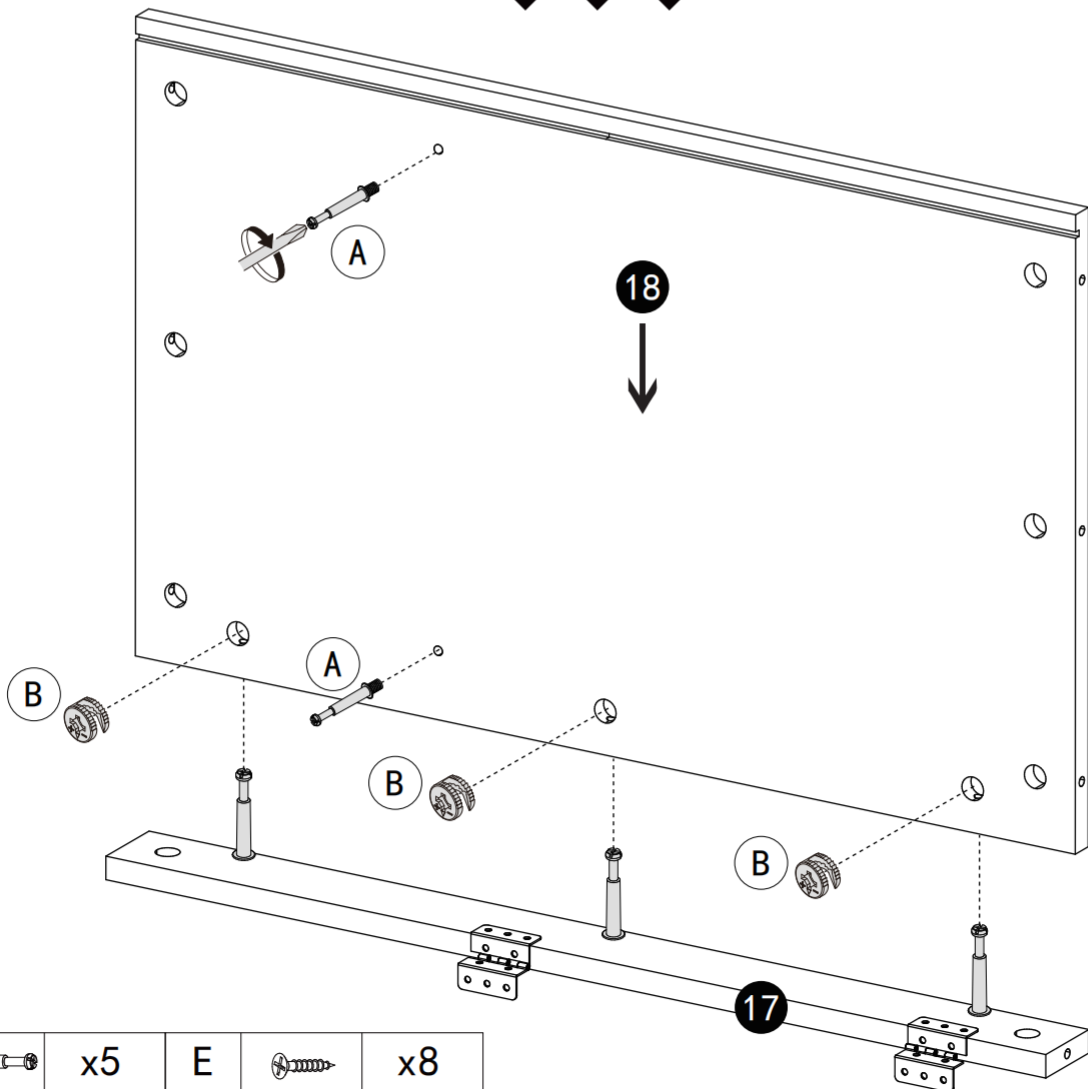
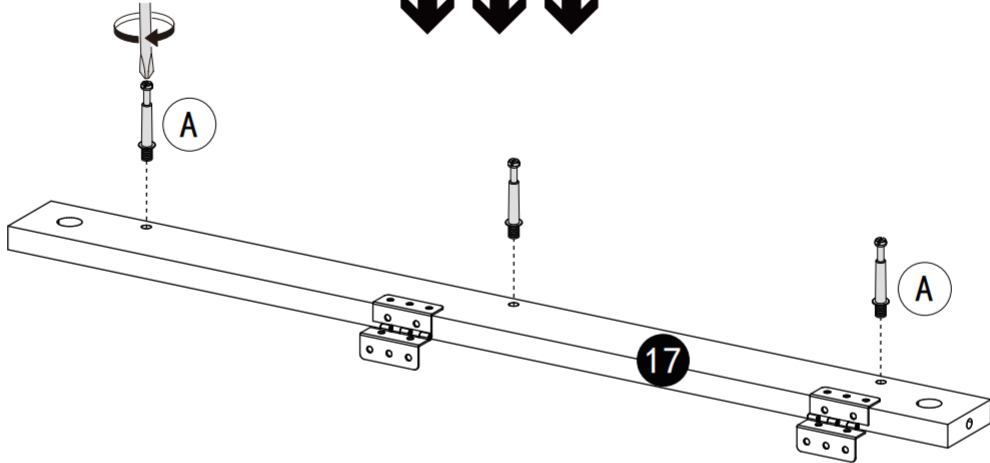
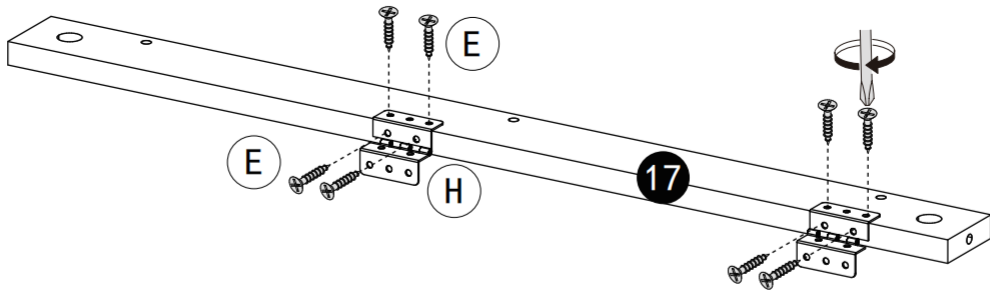


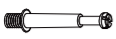


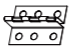
A		x8
B		x8

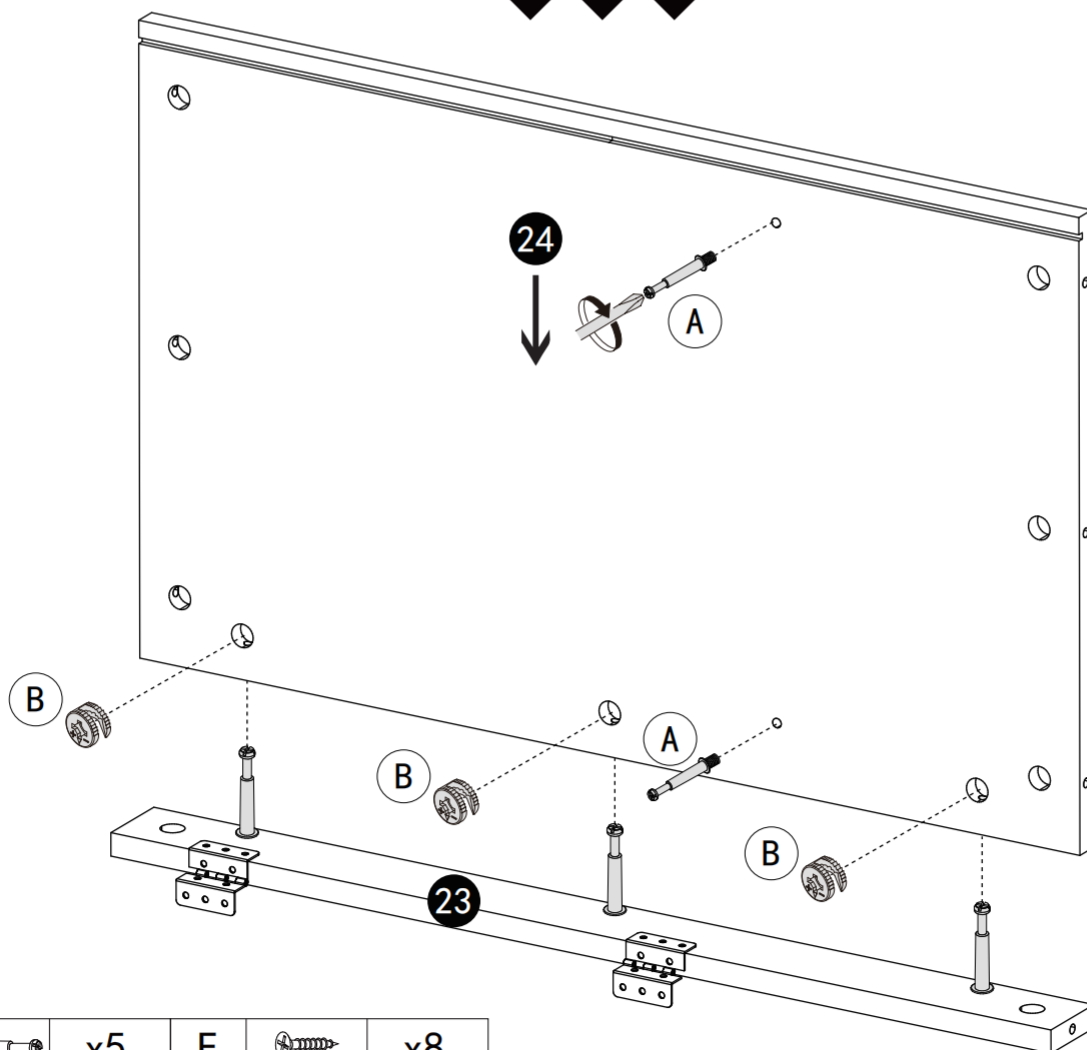
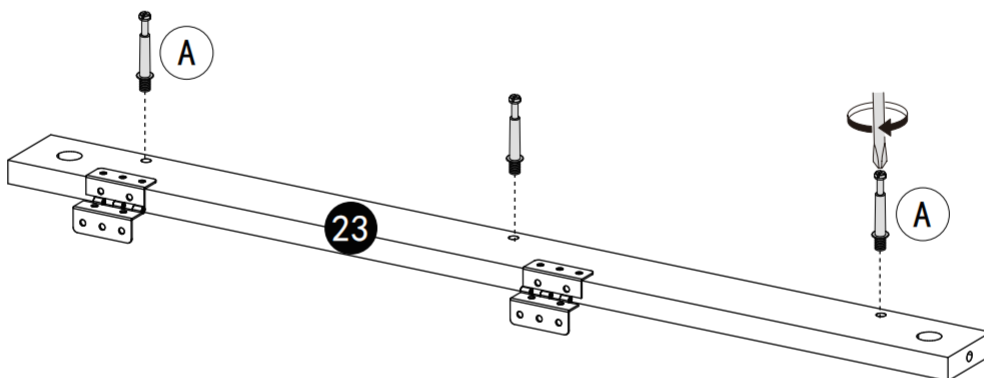
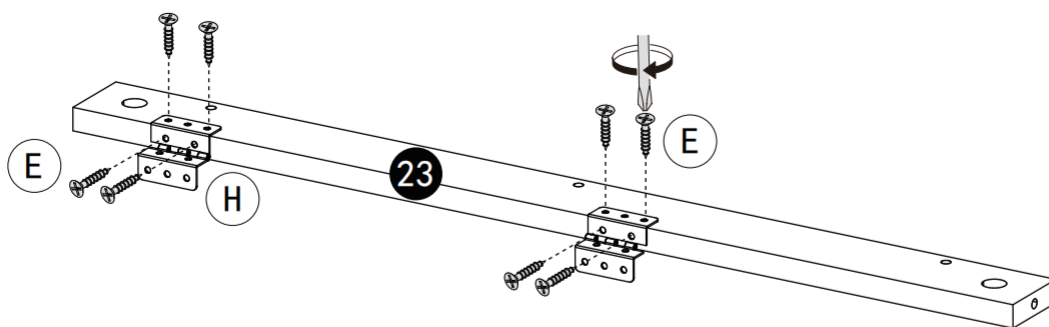
3



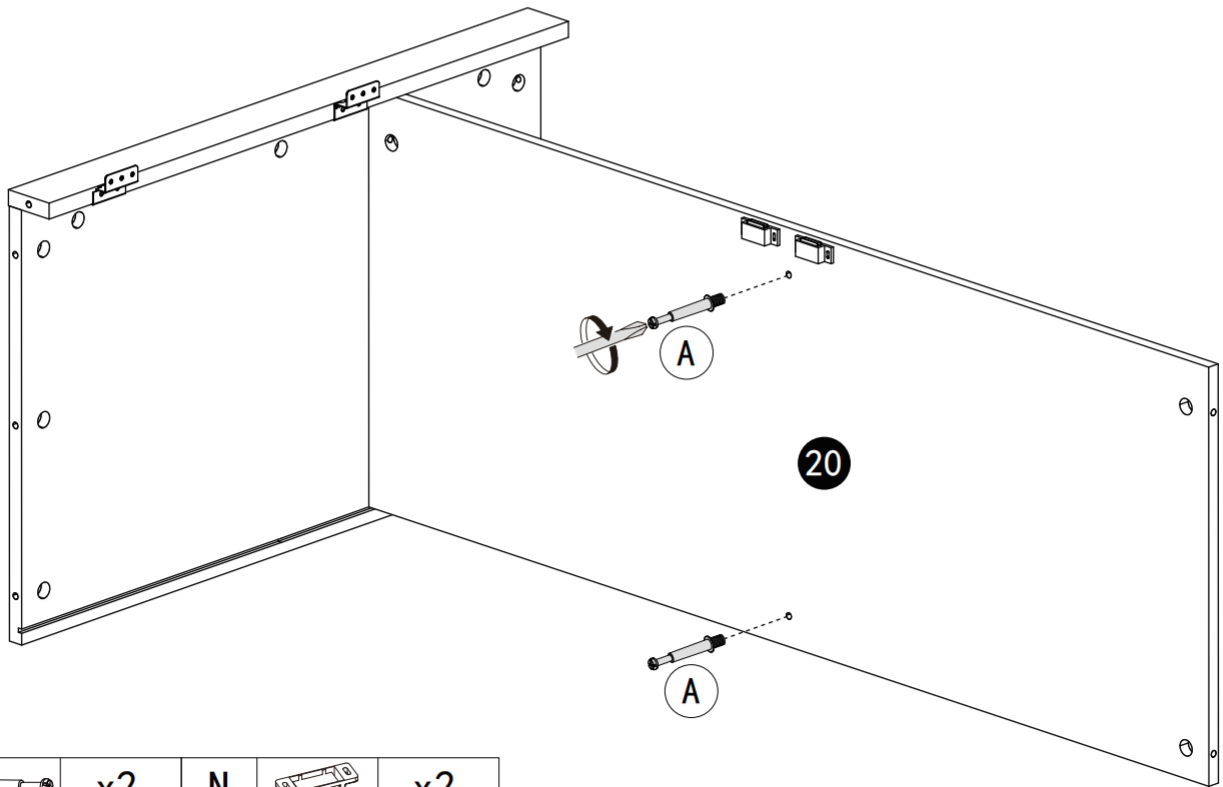
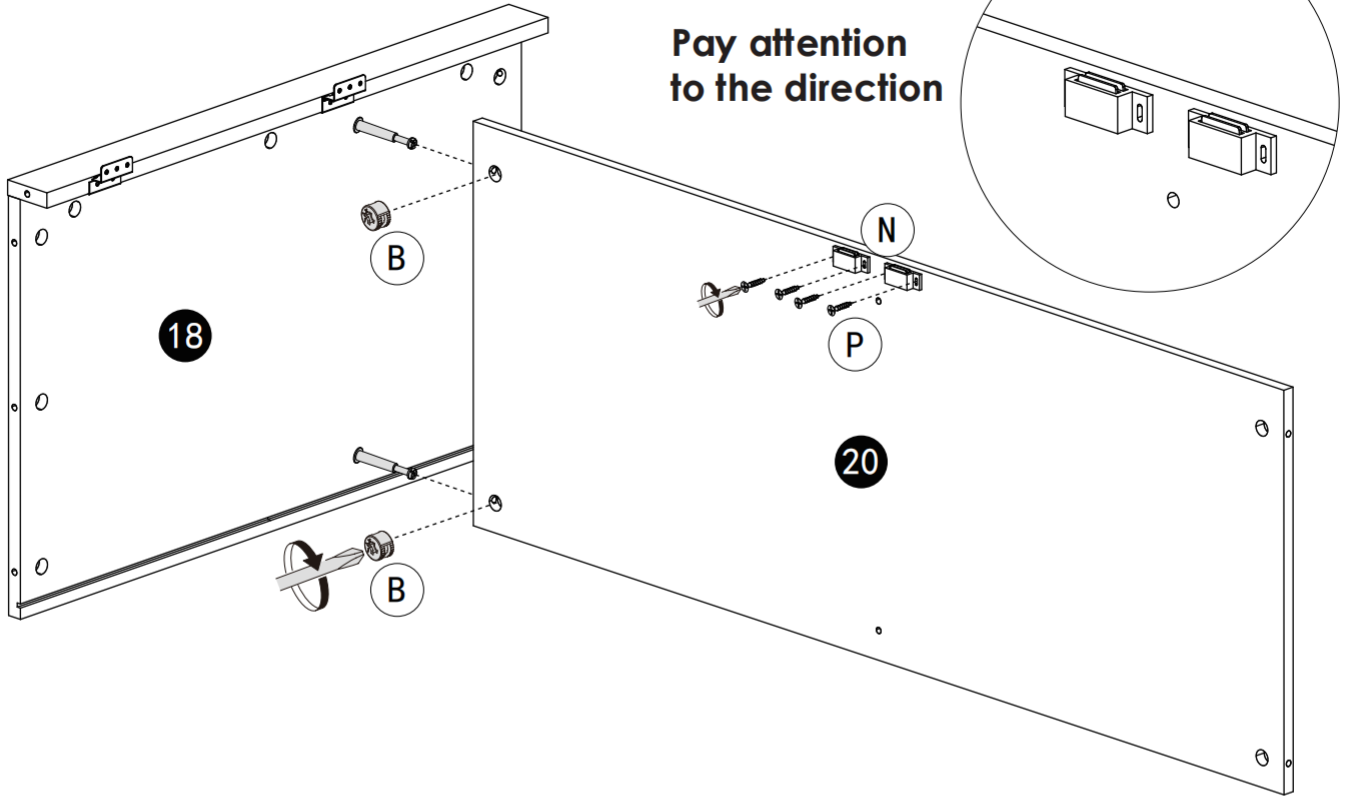
A		x6
G		x10
B		x6



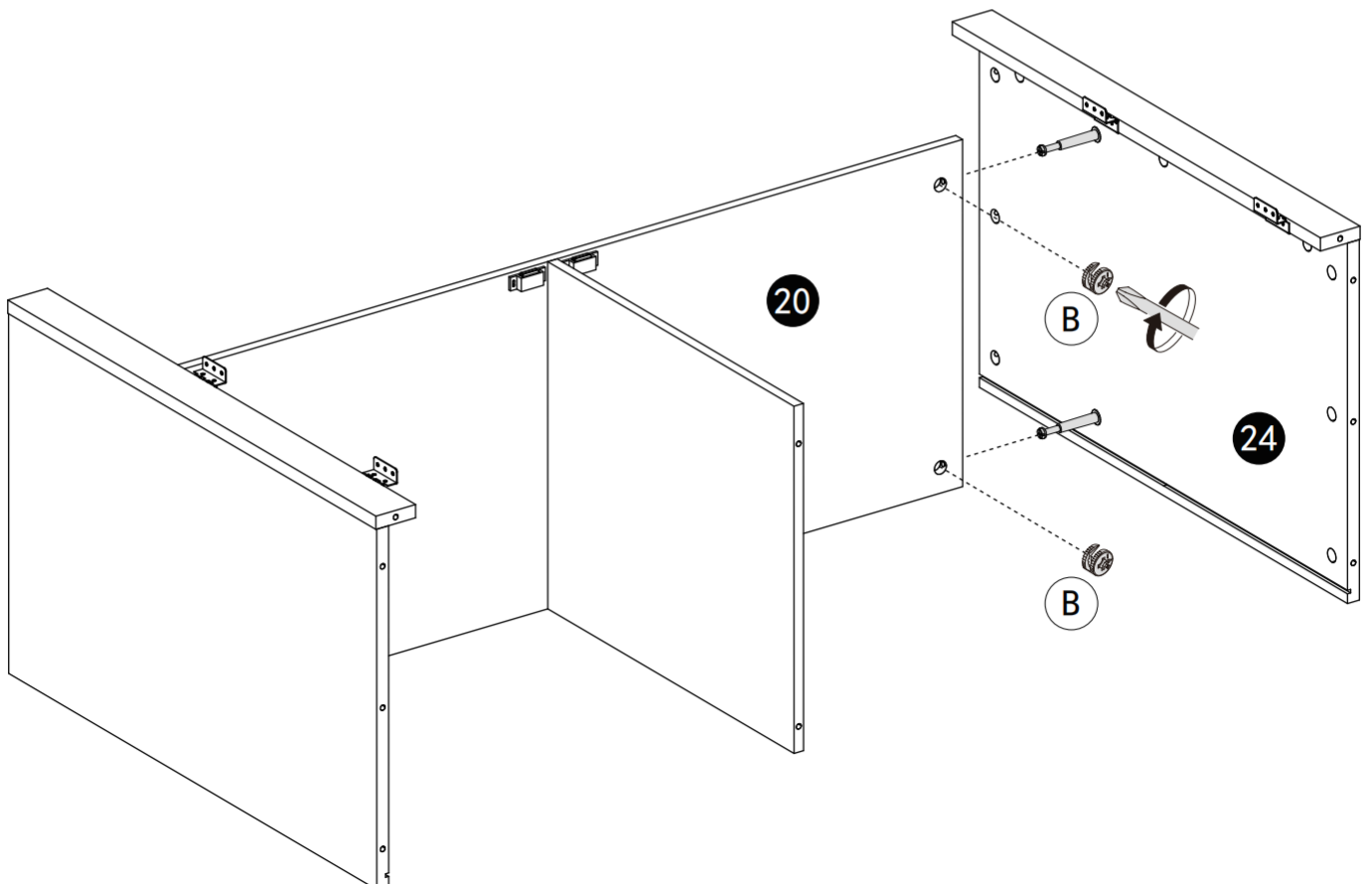
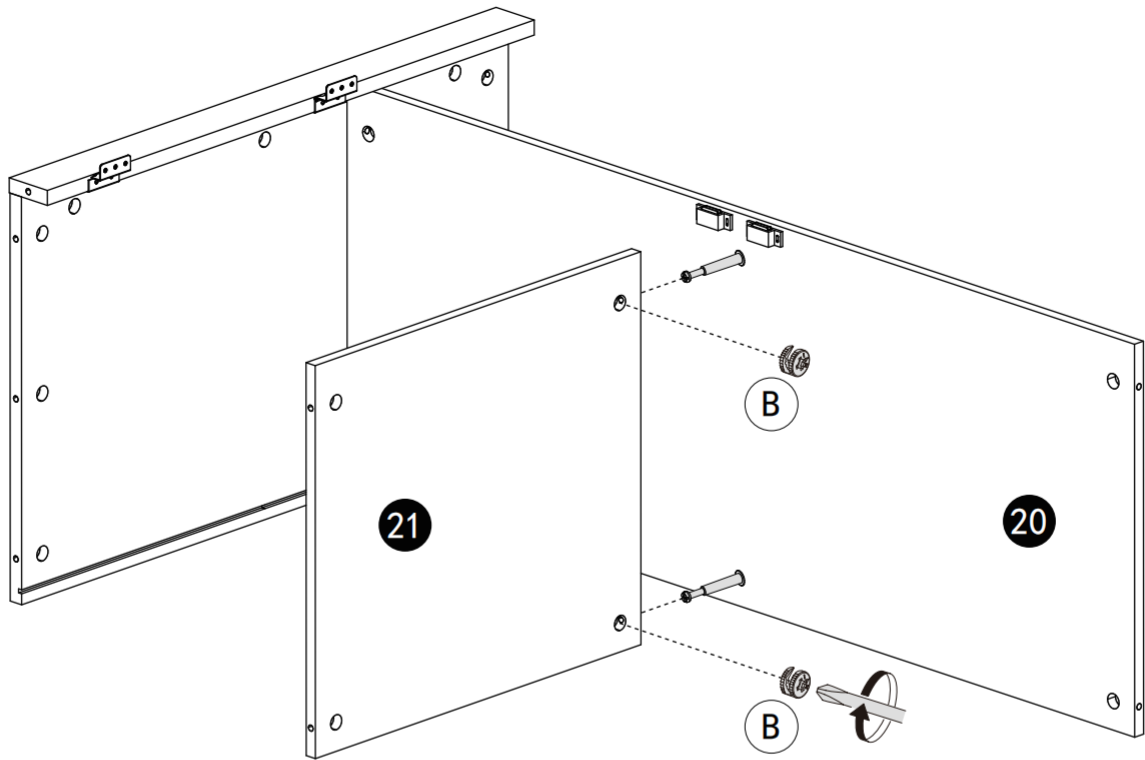
A		x5	E		x8
B		x3	H		x2



A		x5	E		x8
B		x3	H		x2



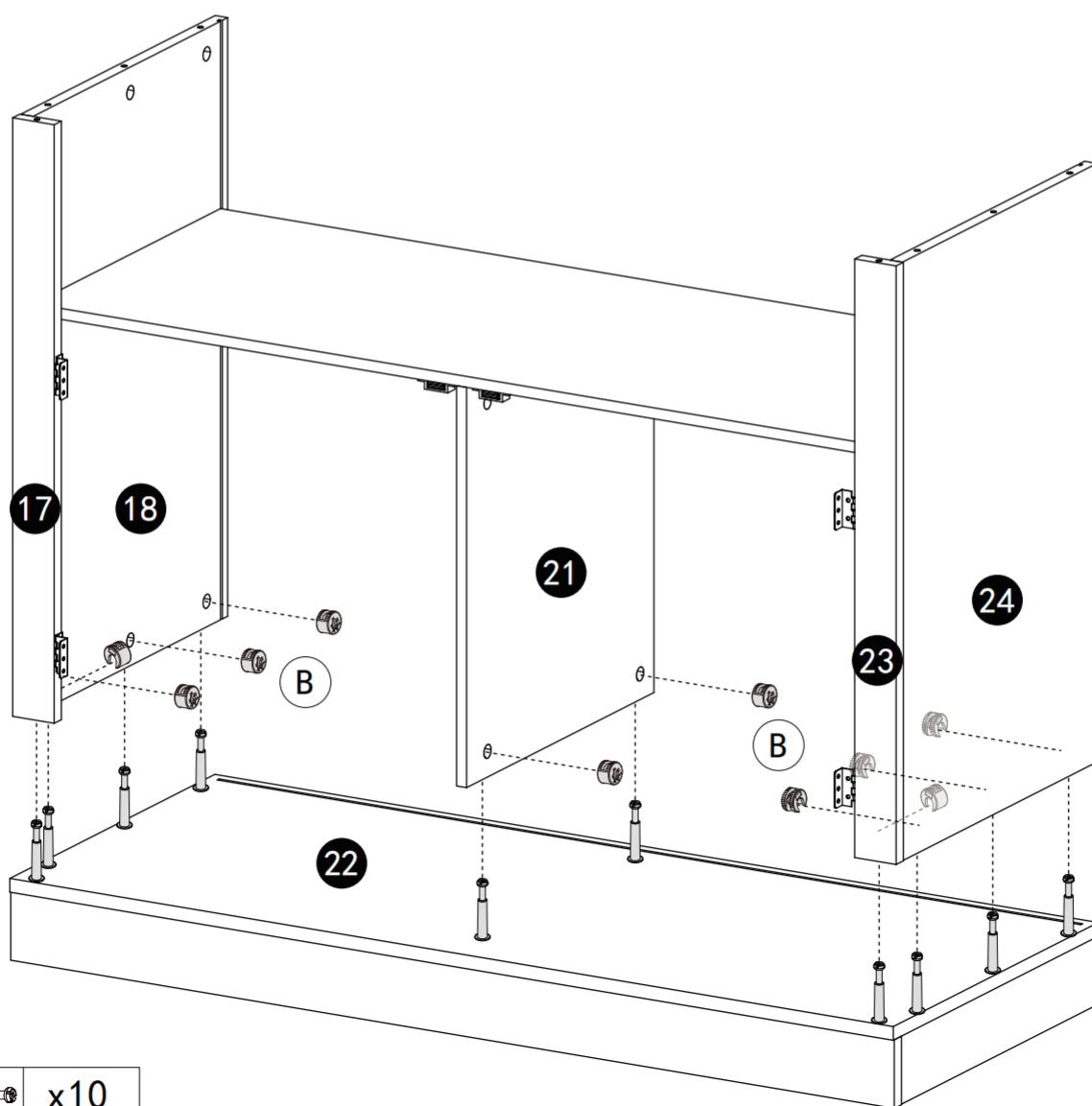
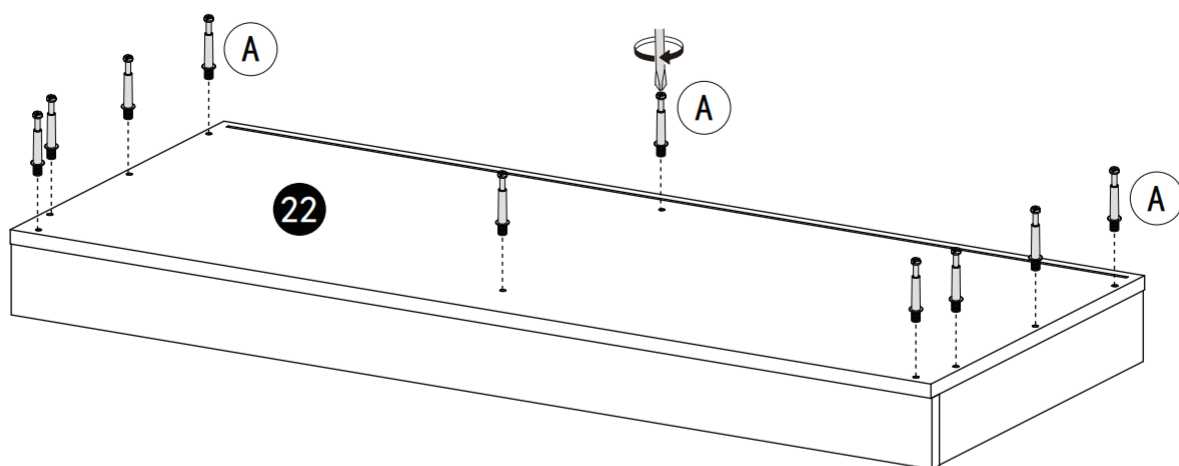
A		x2	N		x2
B		x2	P		x4





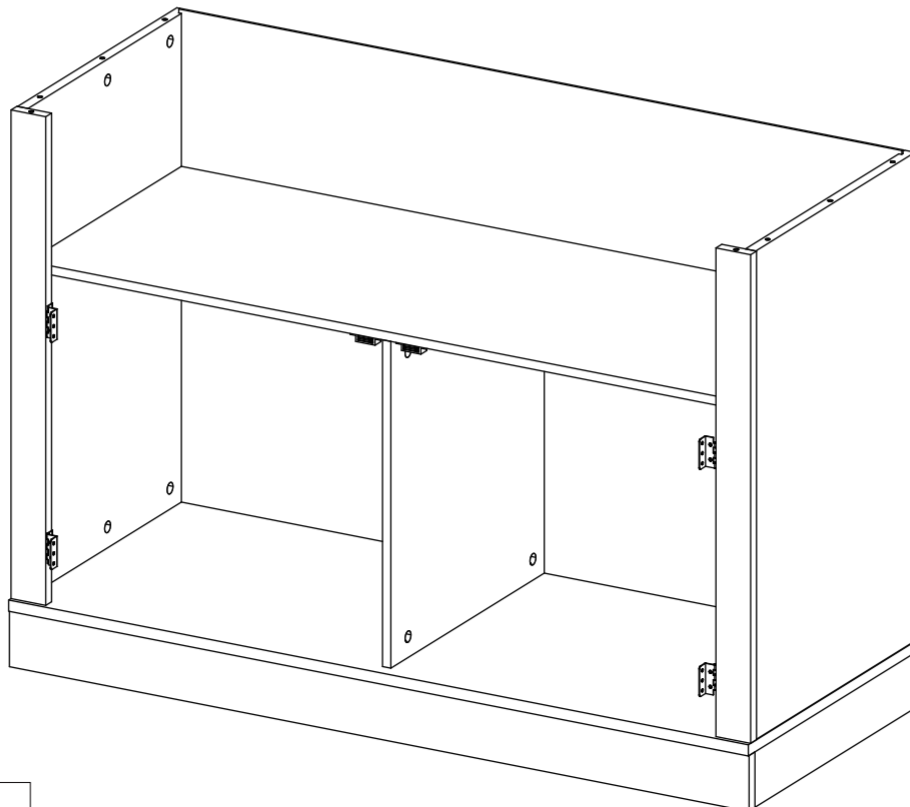
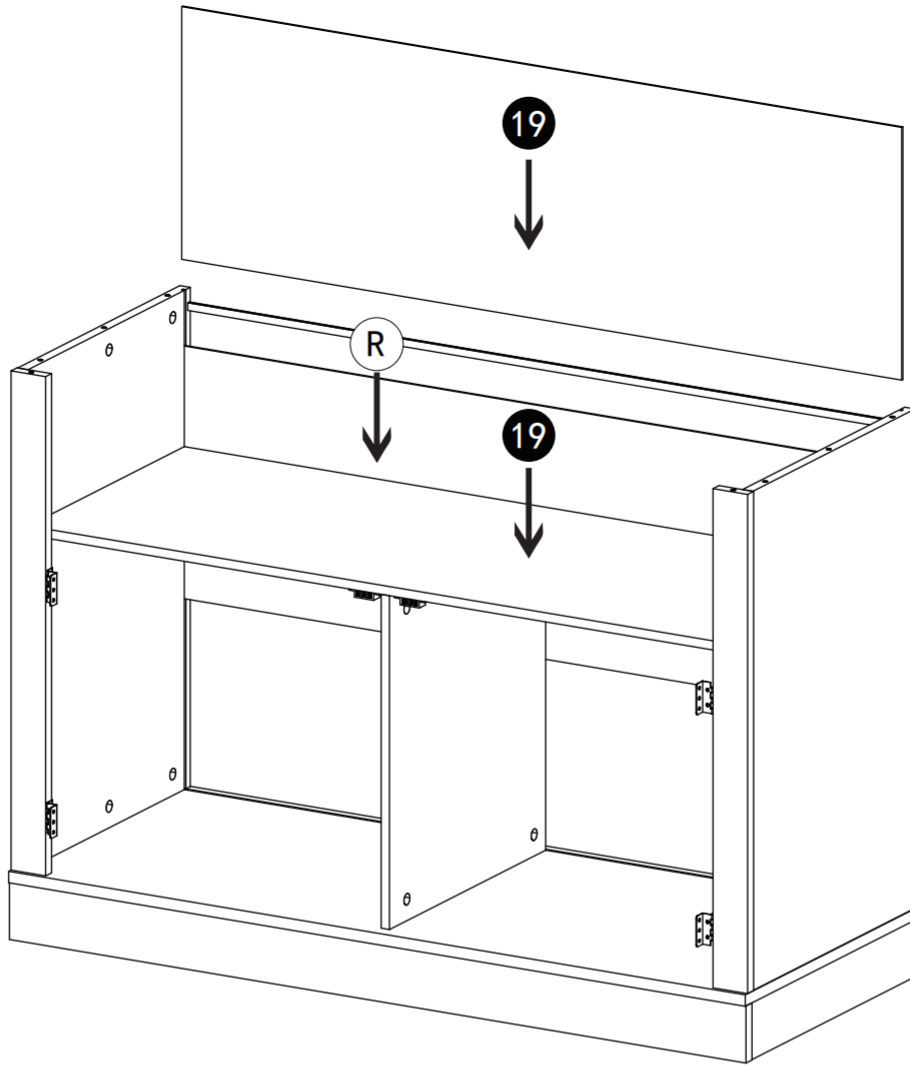
B




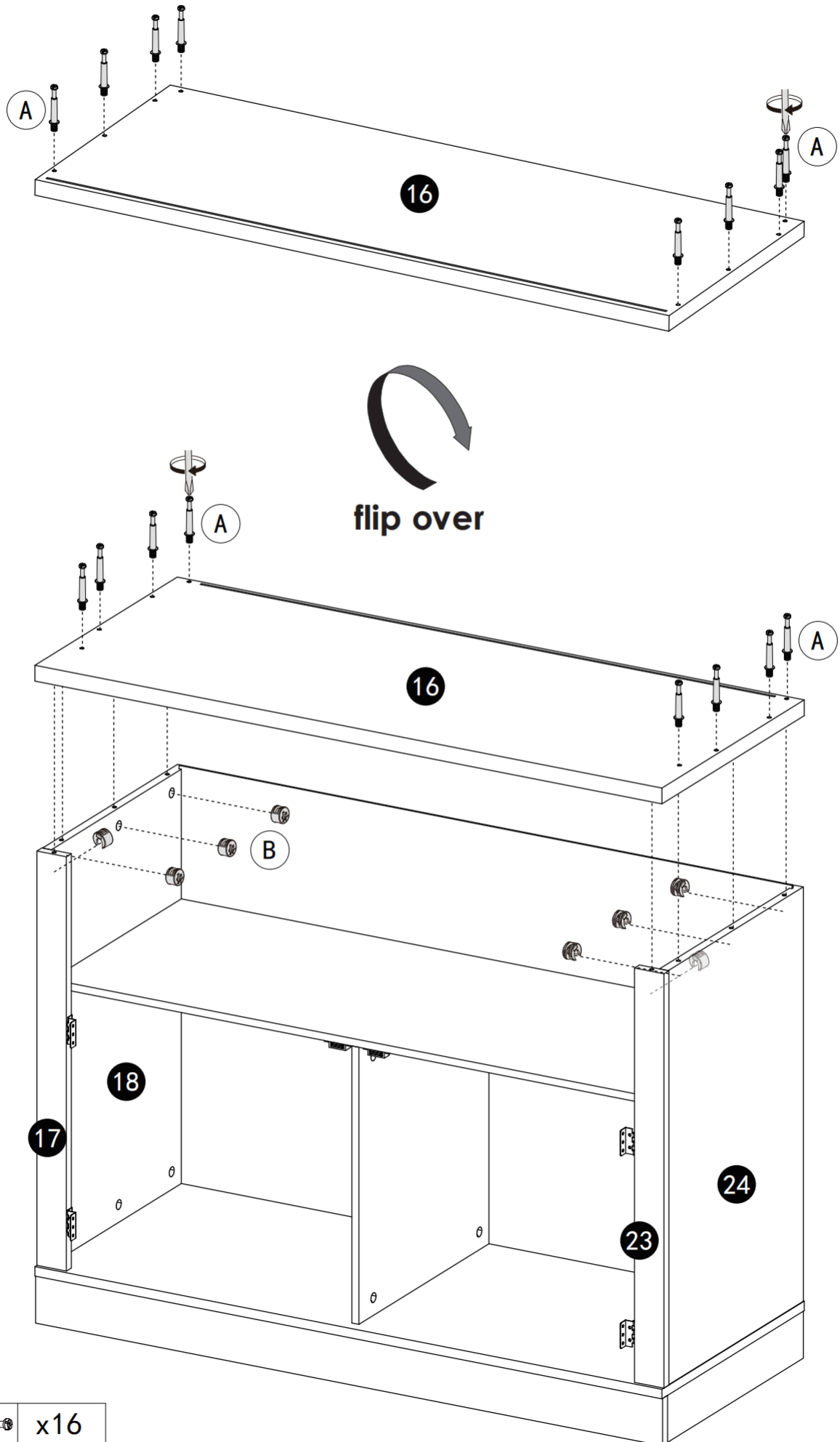
x4

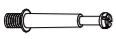



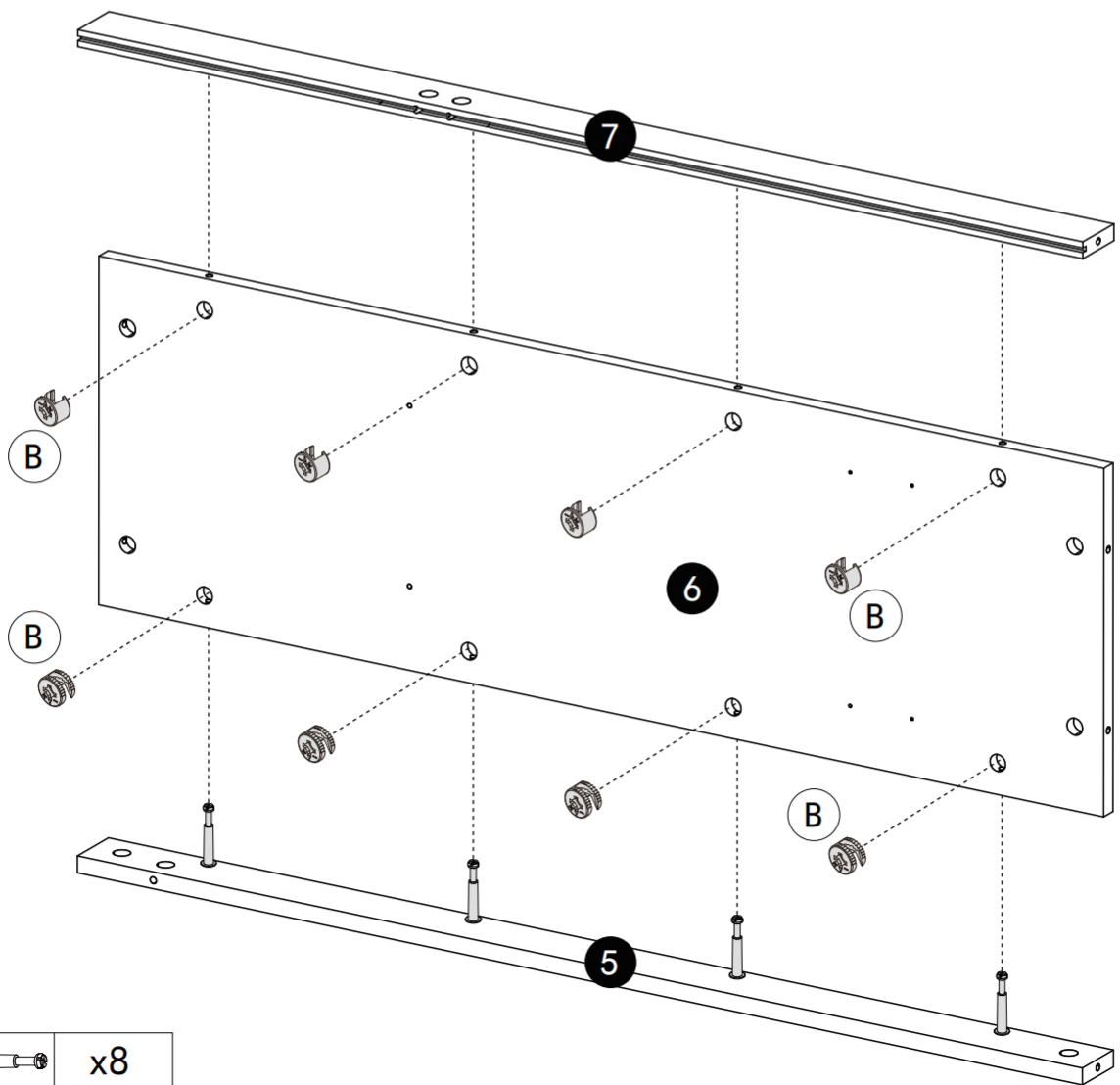
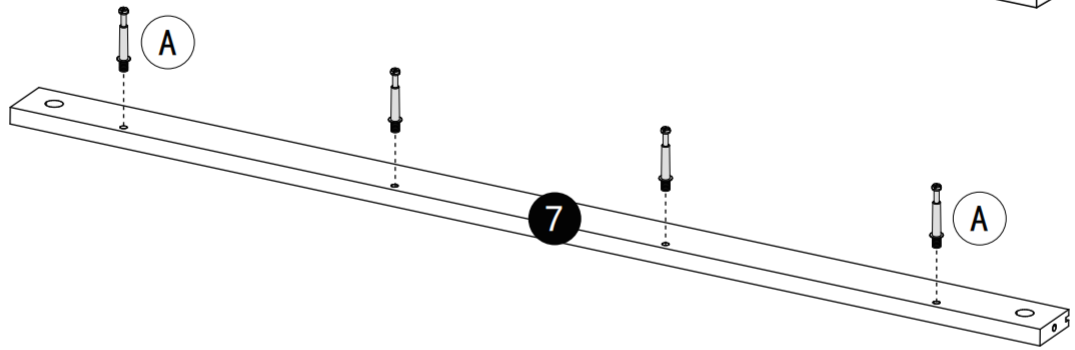
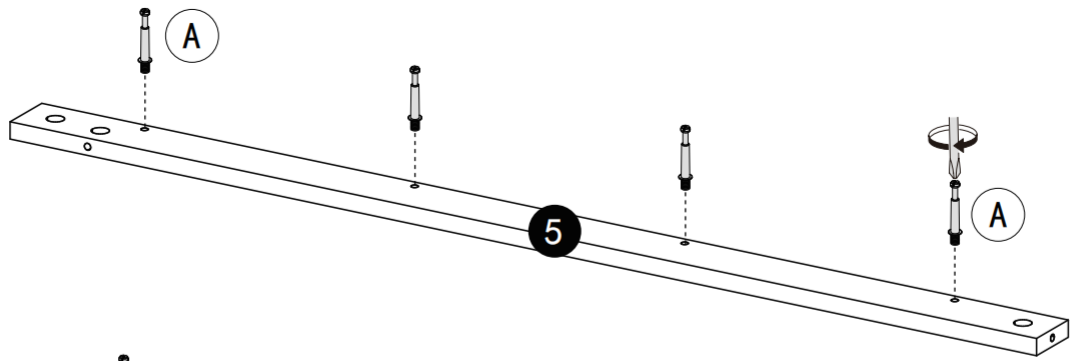
A		x10
B		x10

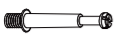



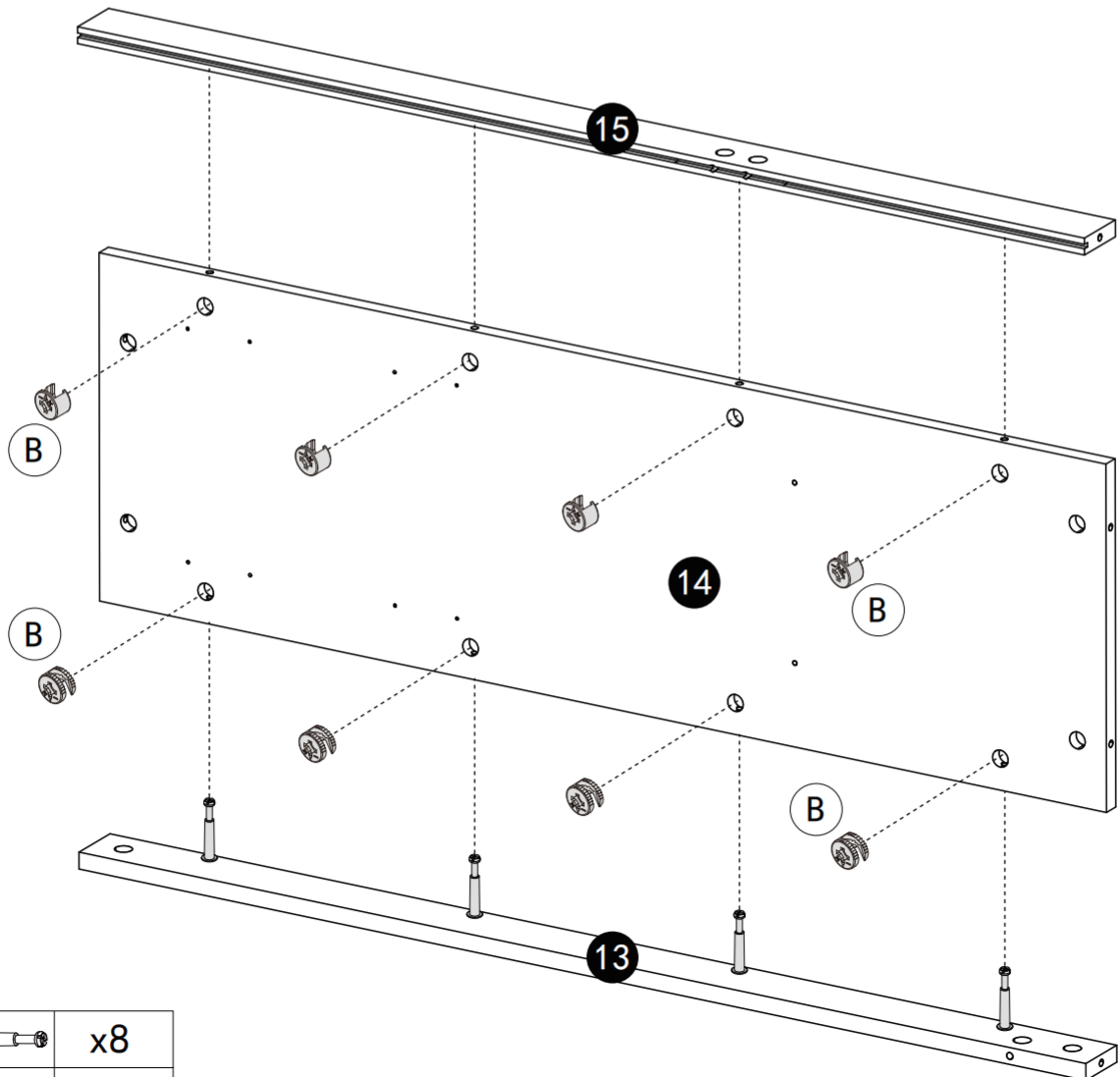
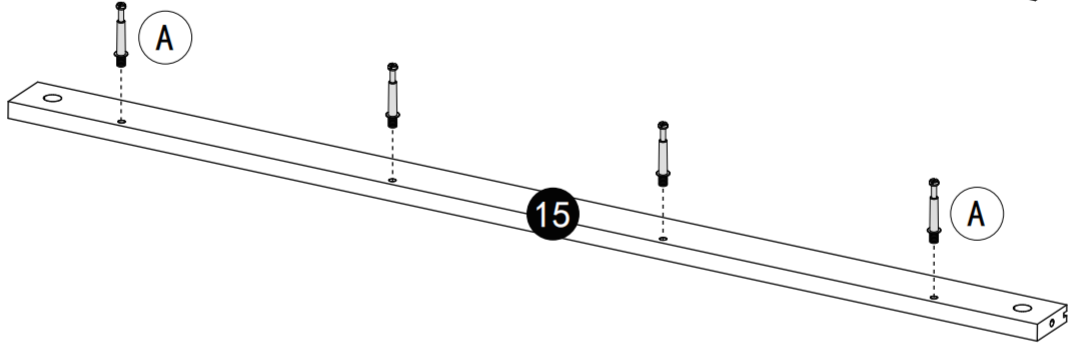
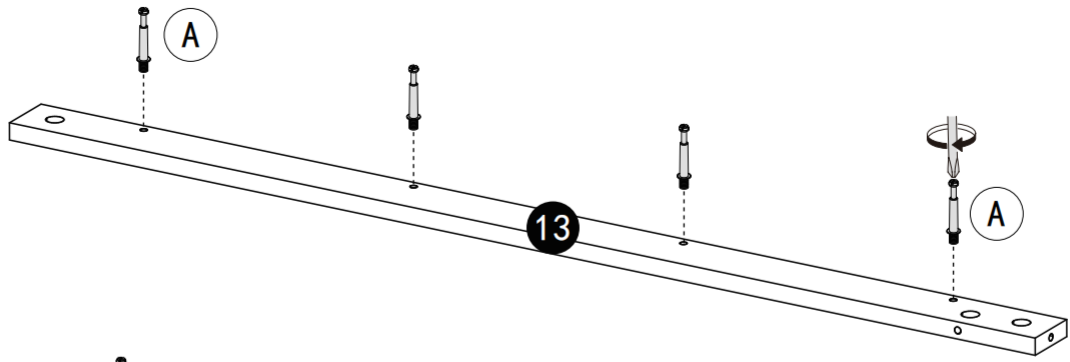
R		x1
---	---	----

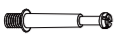



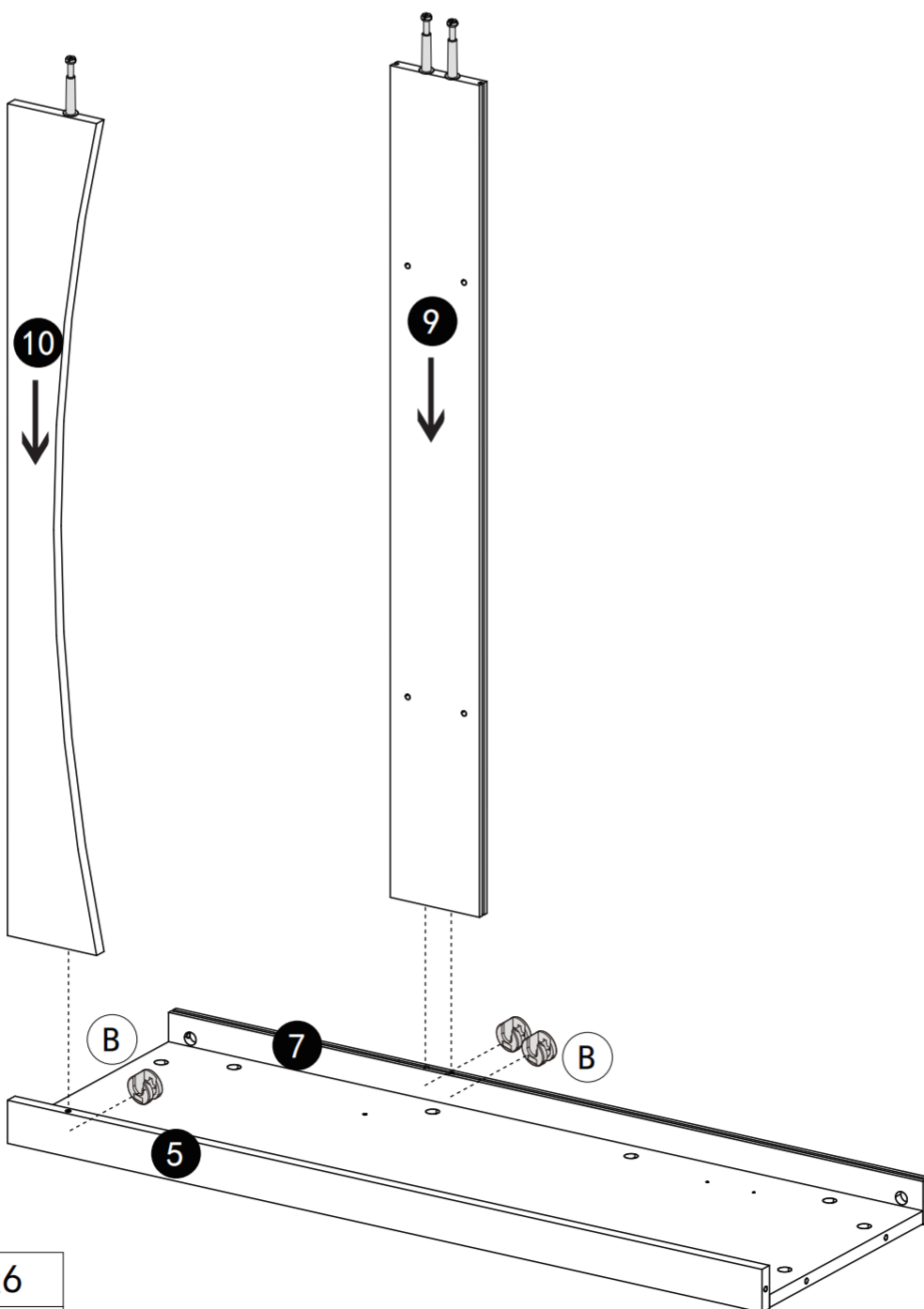
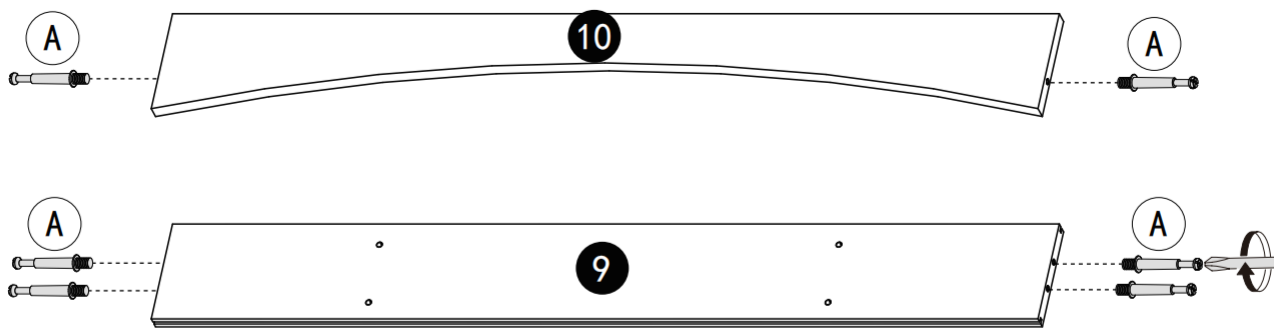
A		x16
B		x8

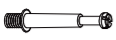



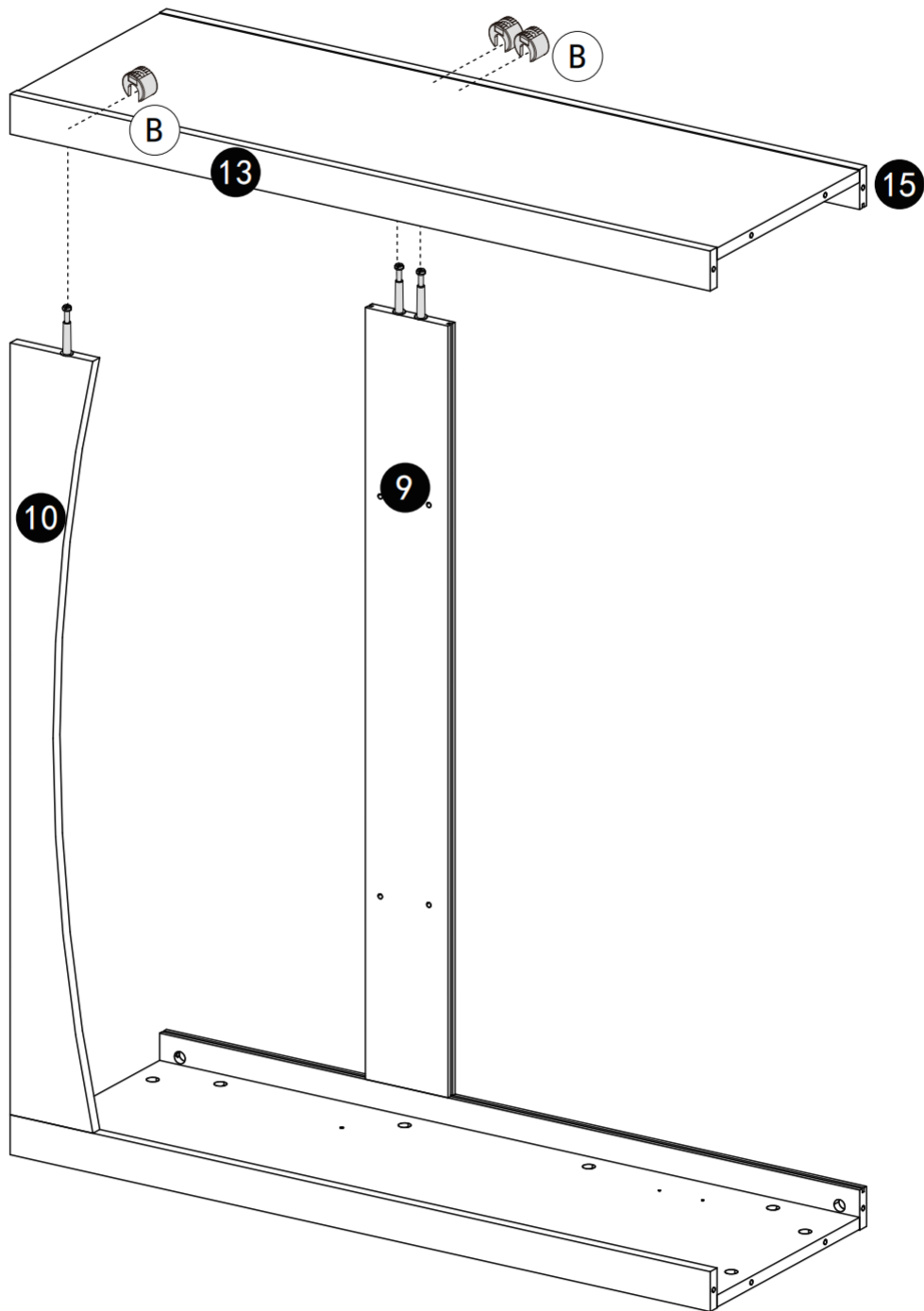
A		x8
B		x8



A		x8
B		x8



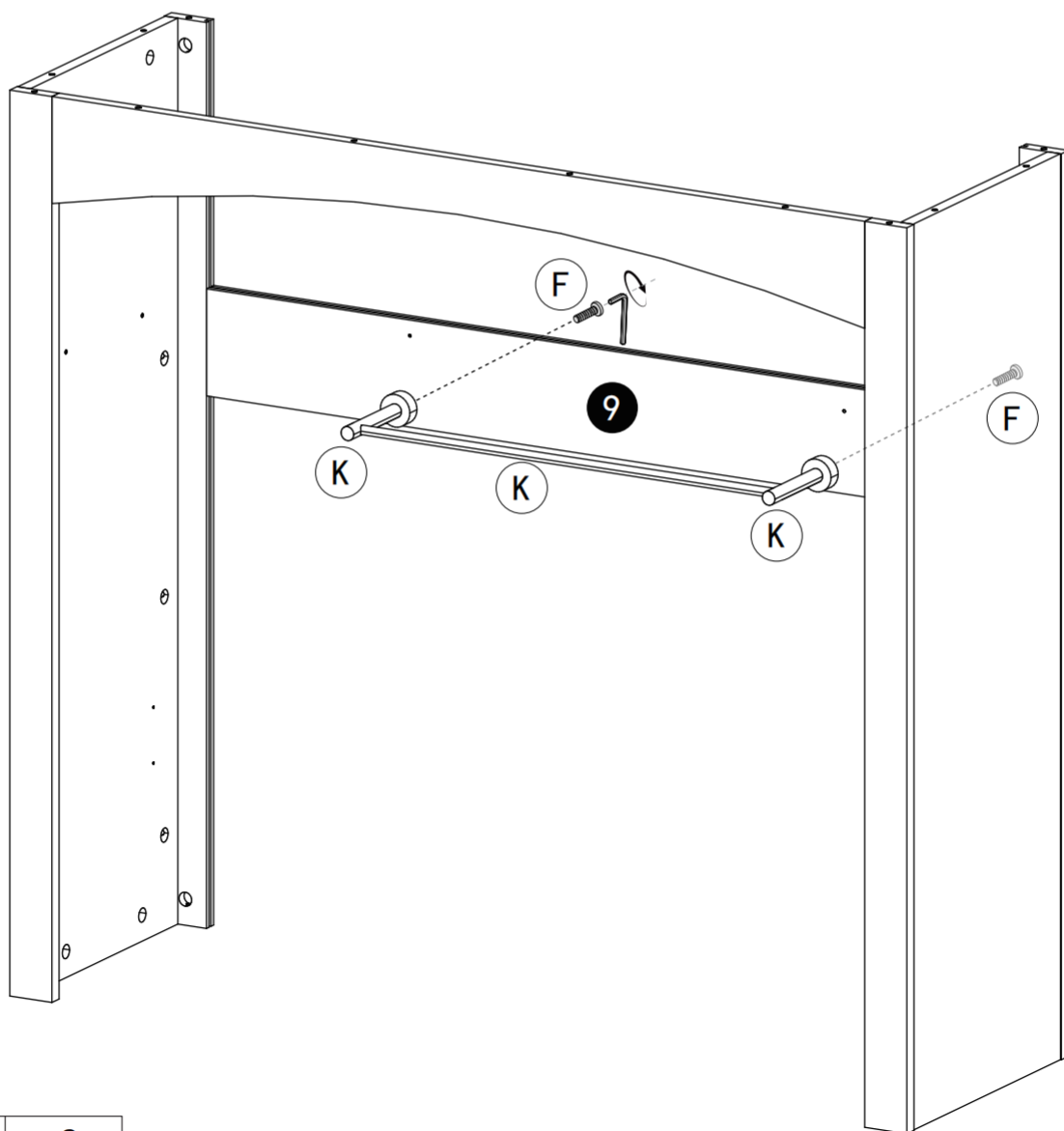
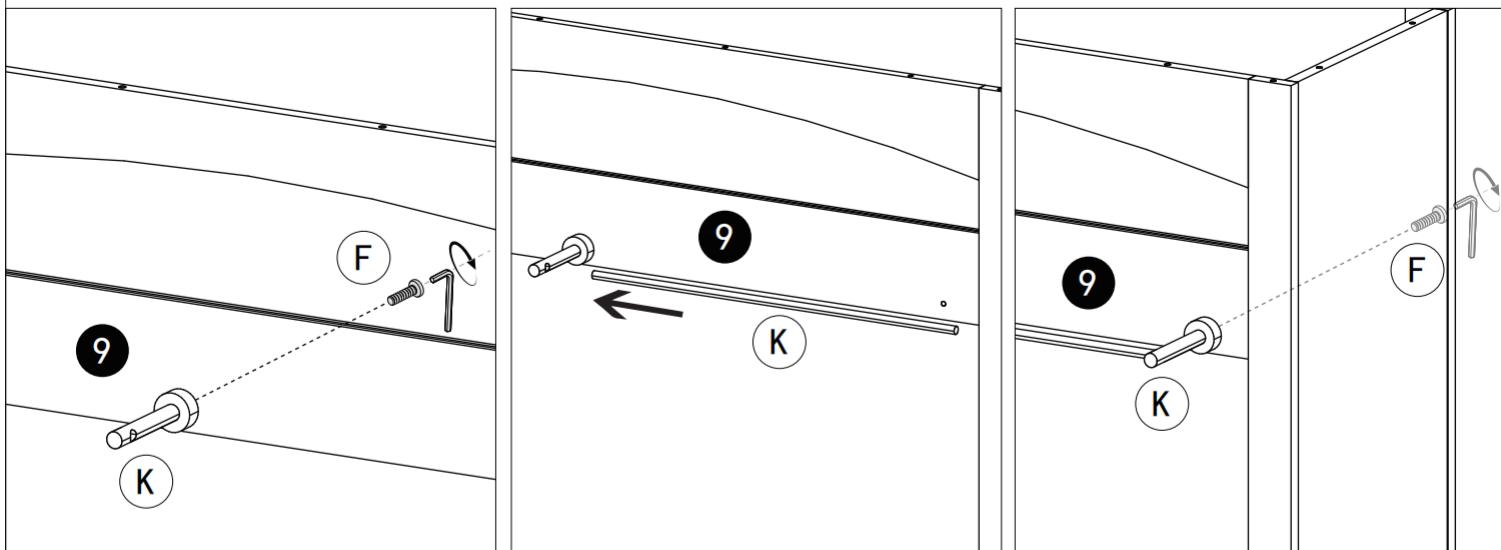
A		x6
B		x3





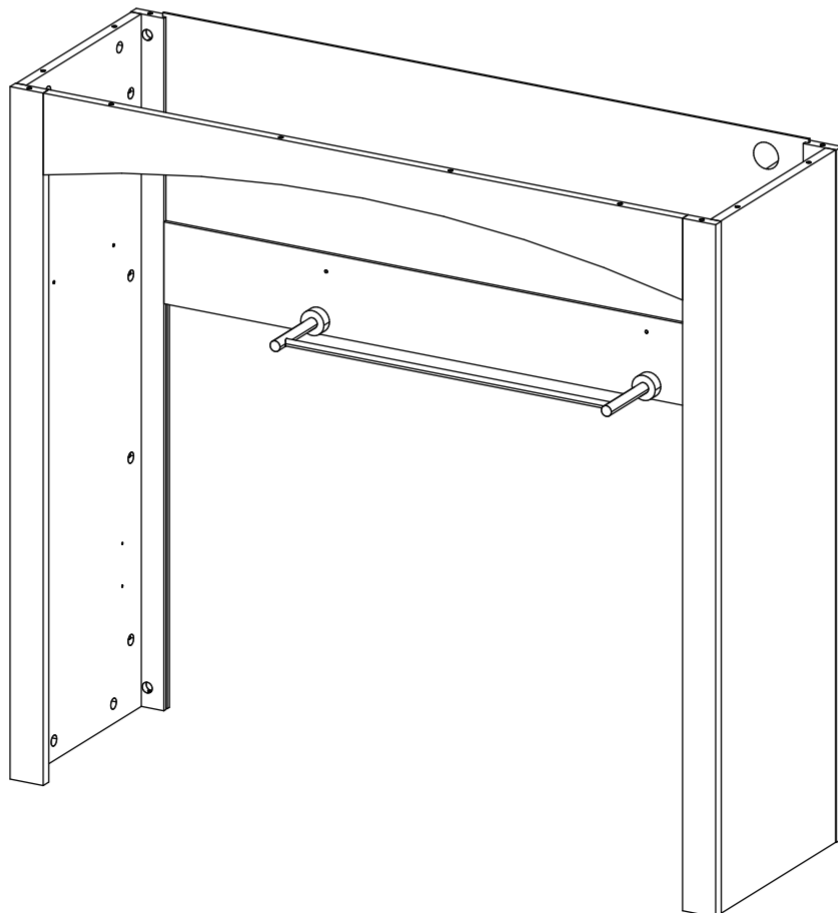
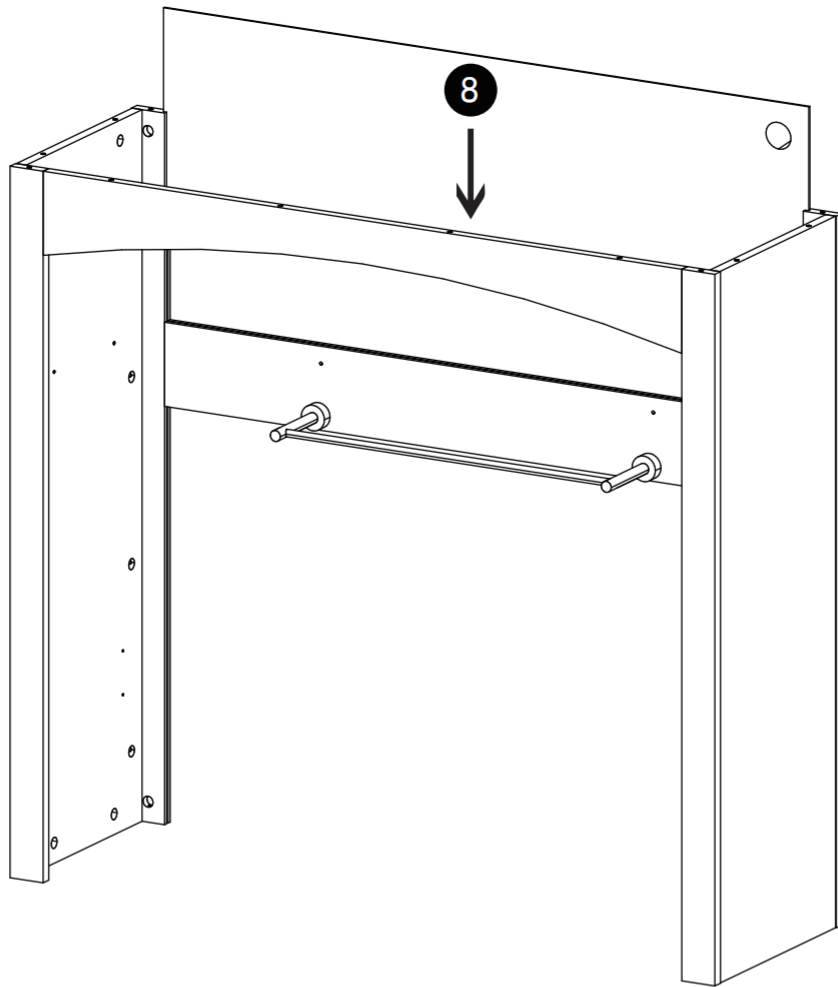
B



x3



F		x2
K		x1

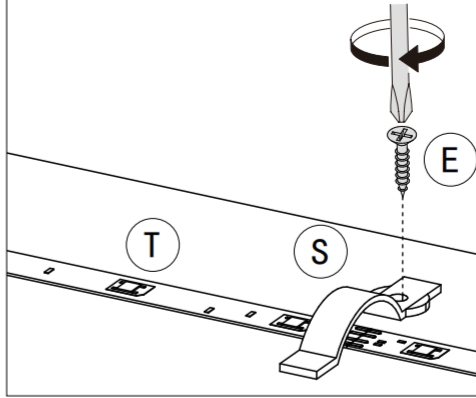


17

1



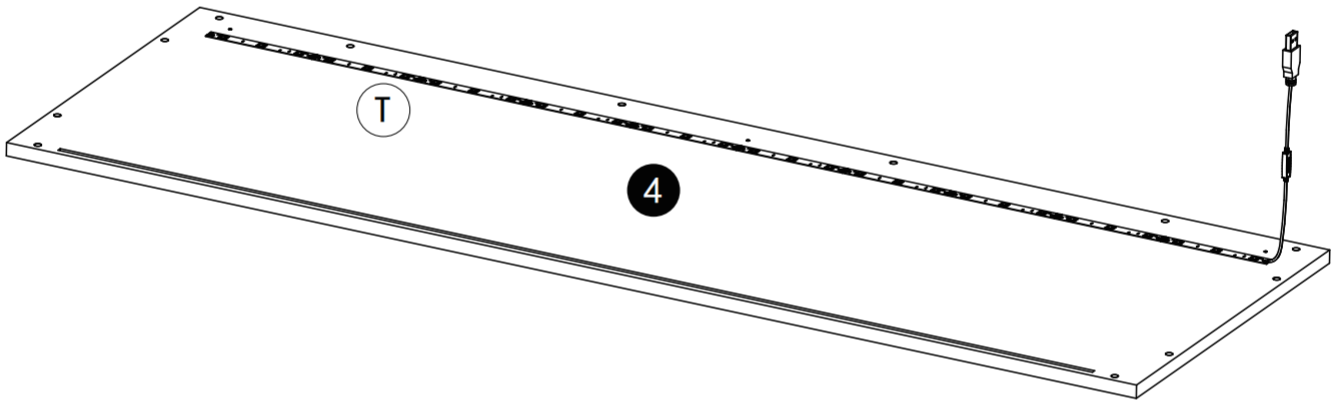
T



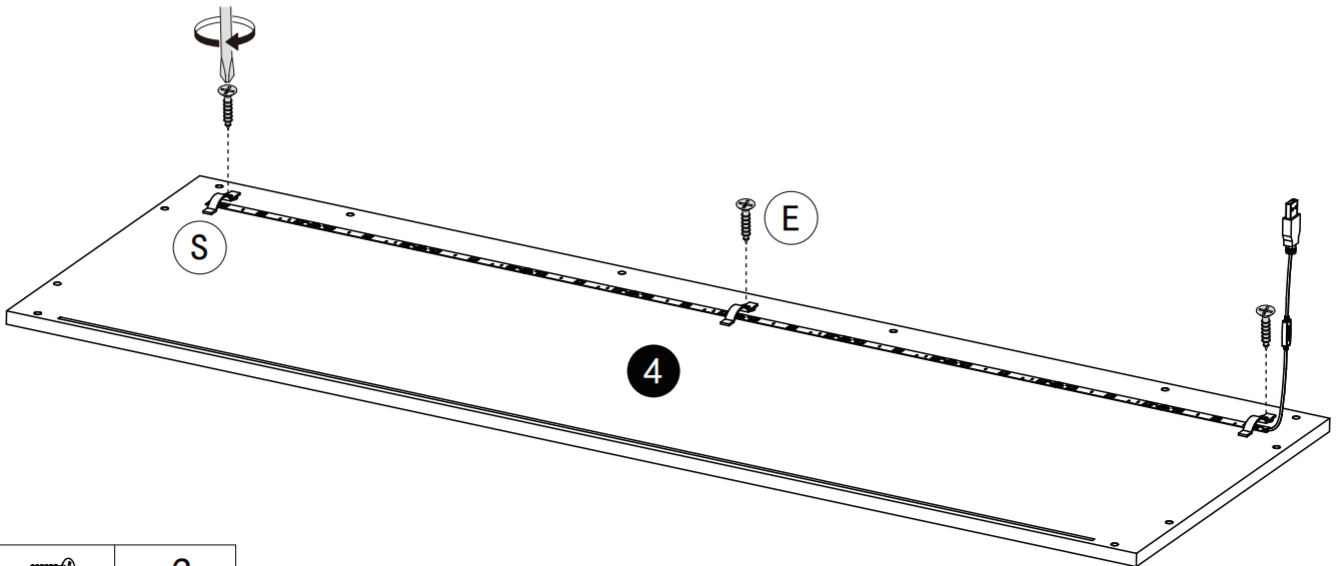
T

S

E



4



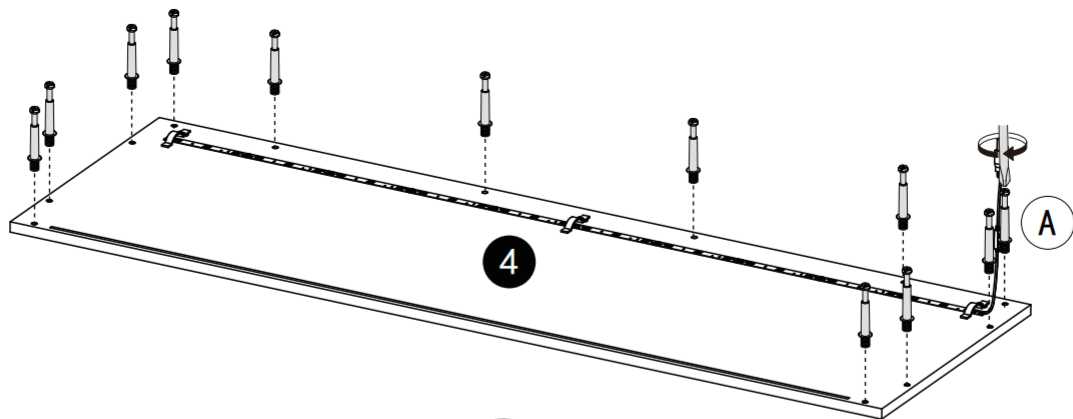
S

E

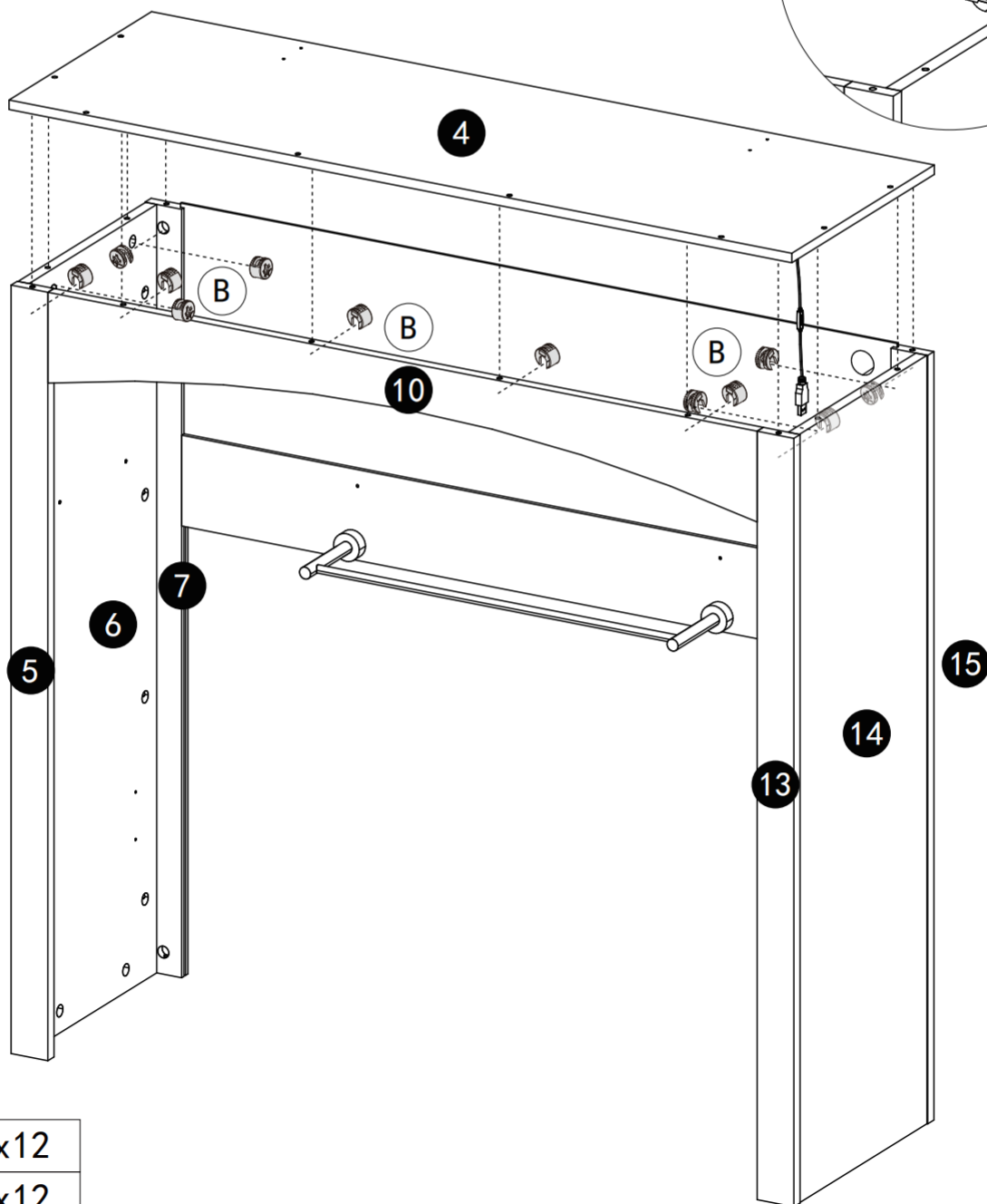
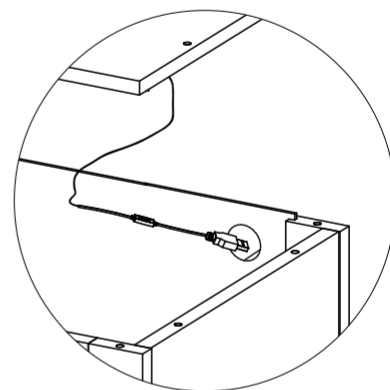
4

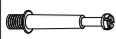

E		x3
S		x3

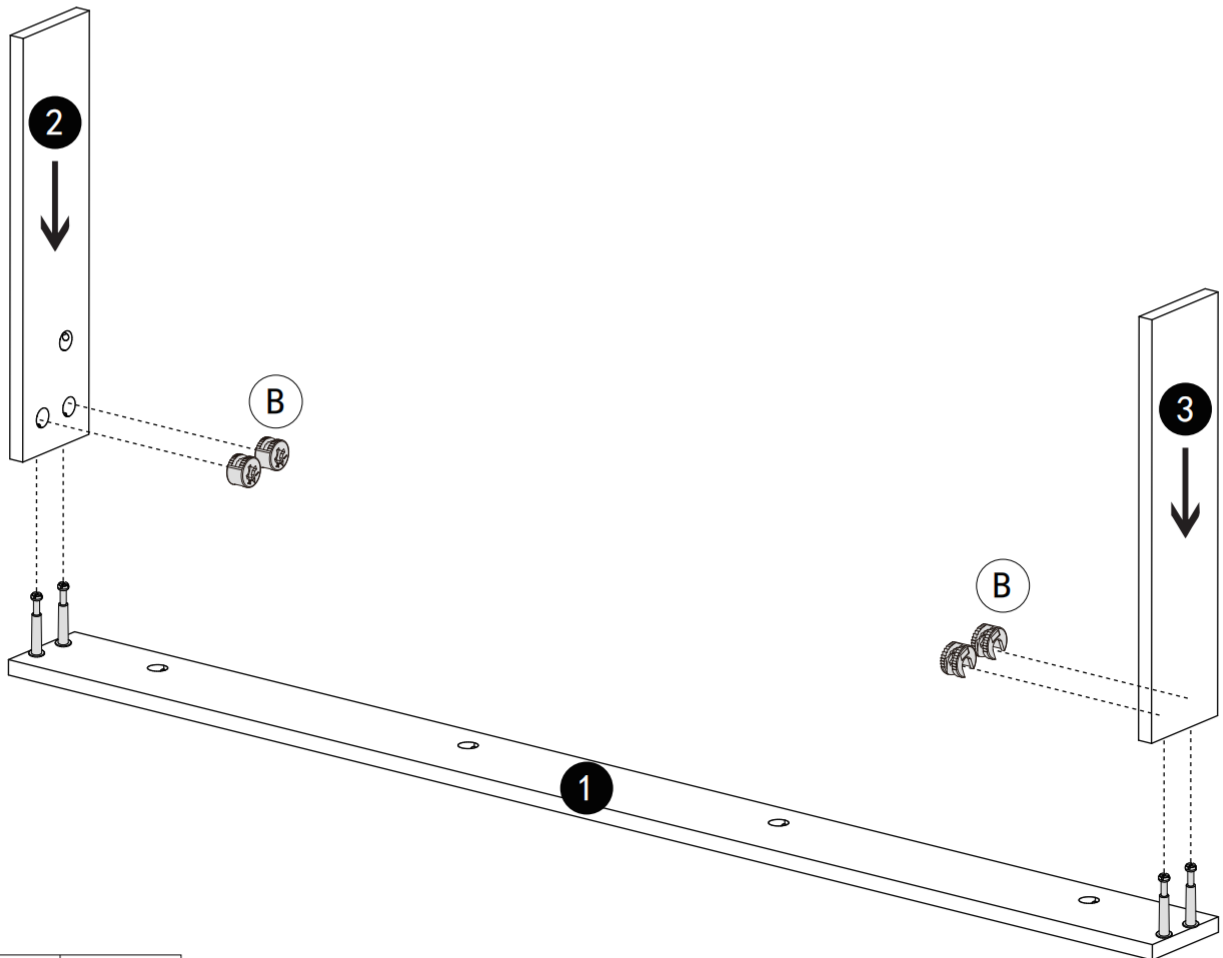
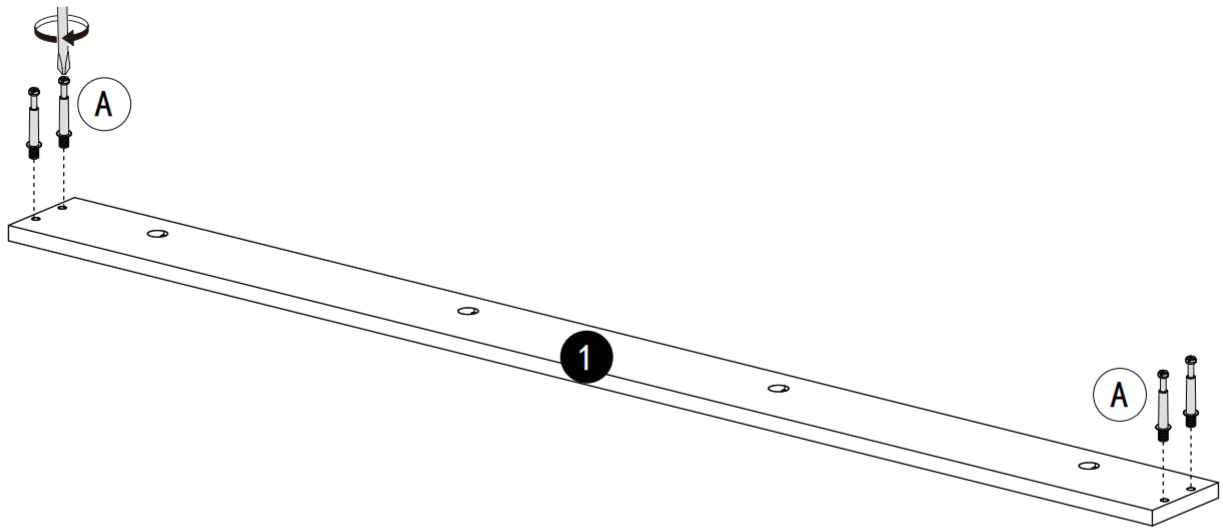
T		x1
---	--	----

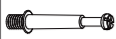



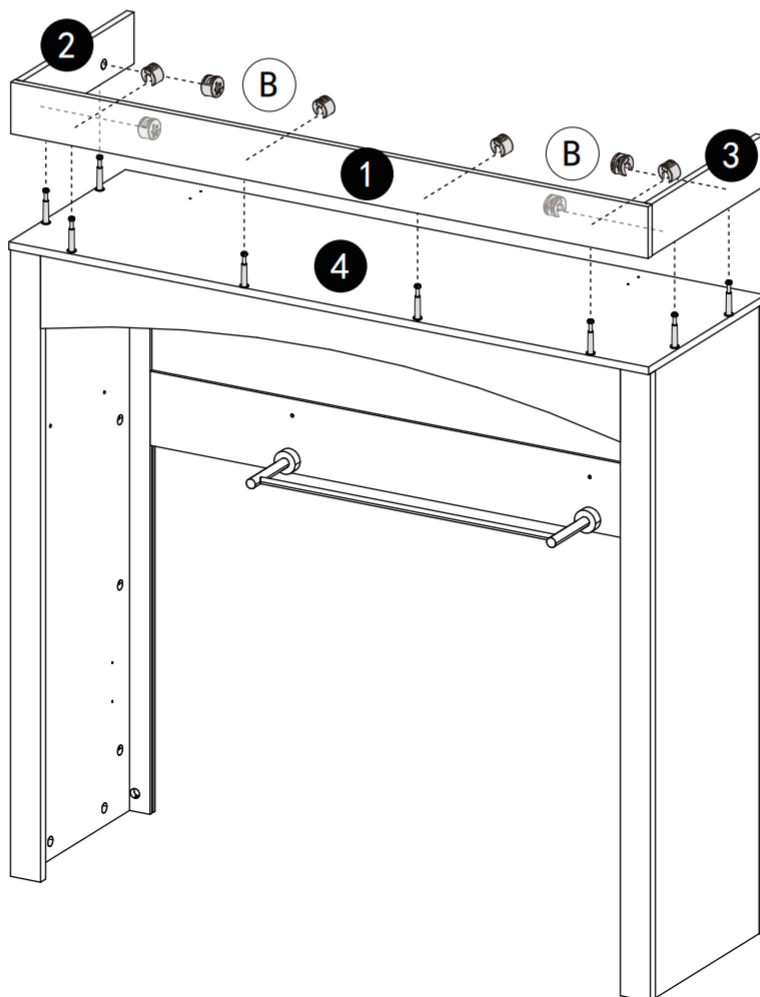
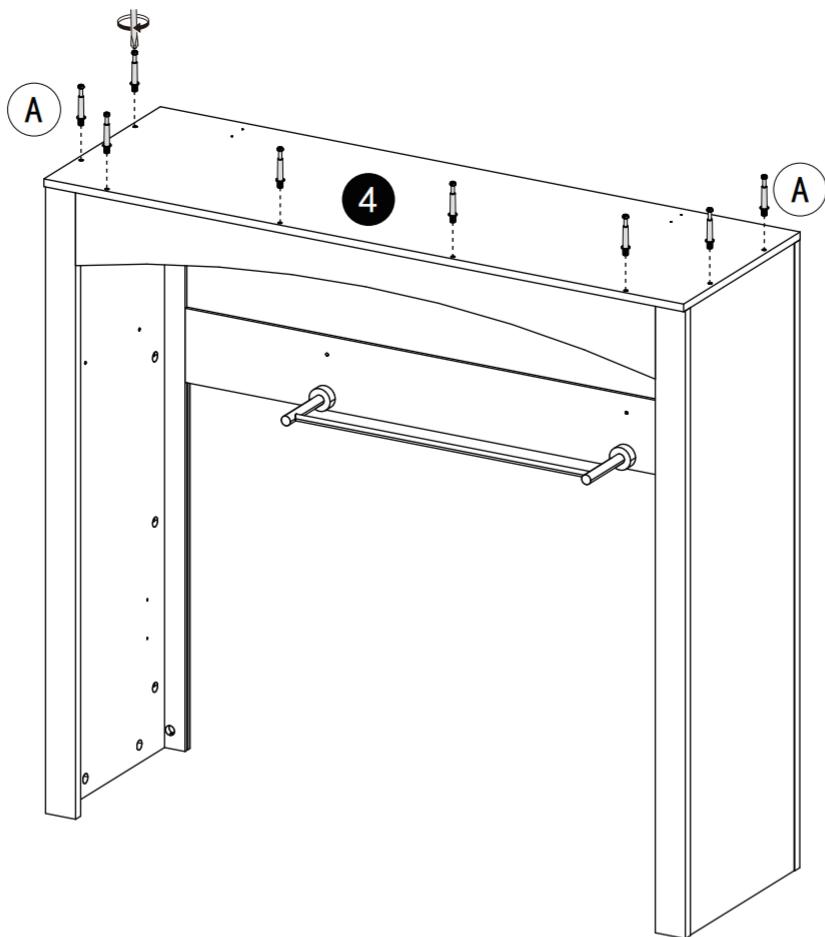
flip over

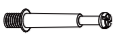



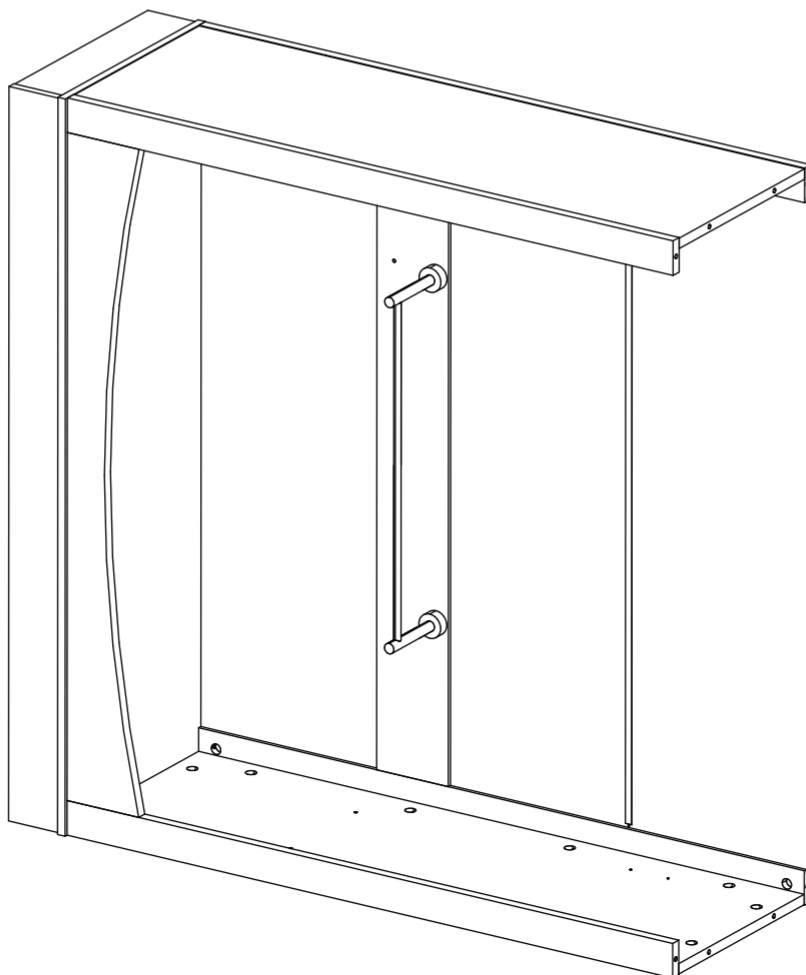
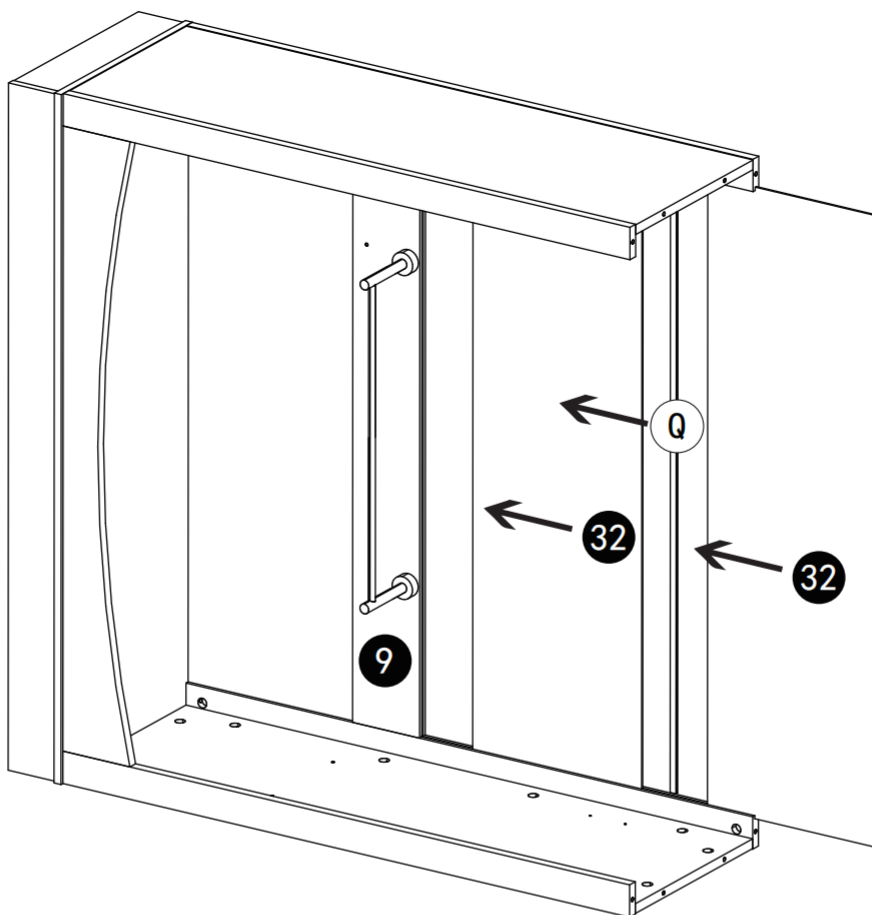
A		x12
B		x12



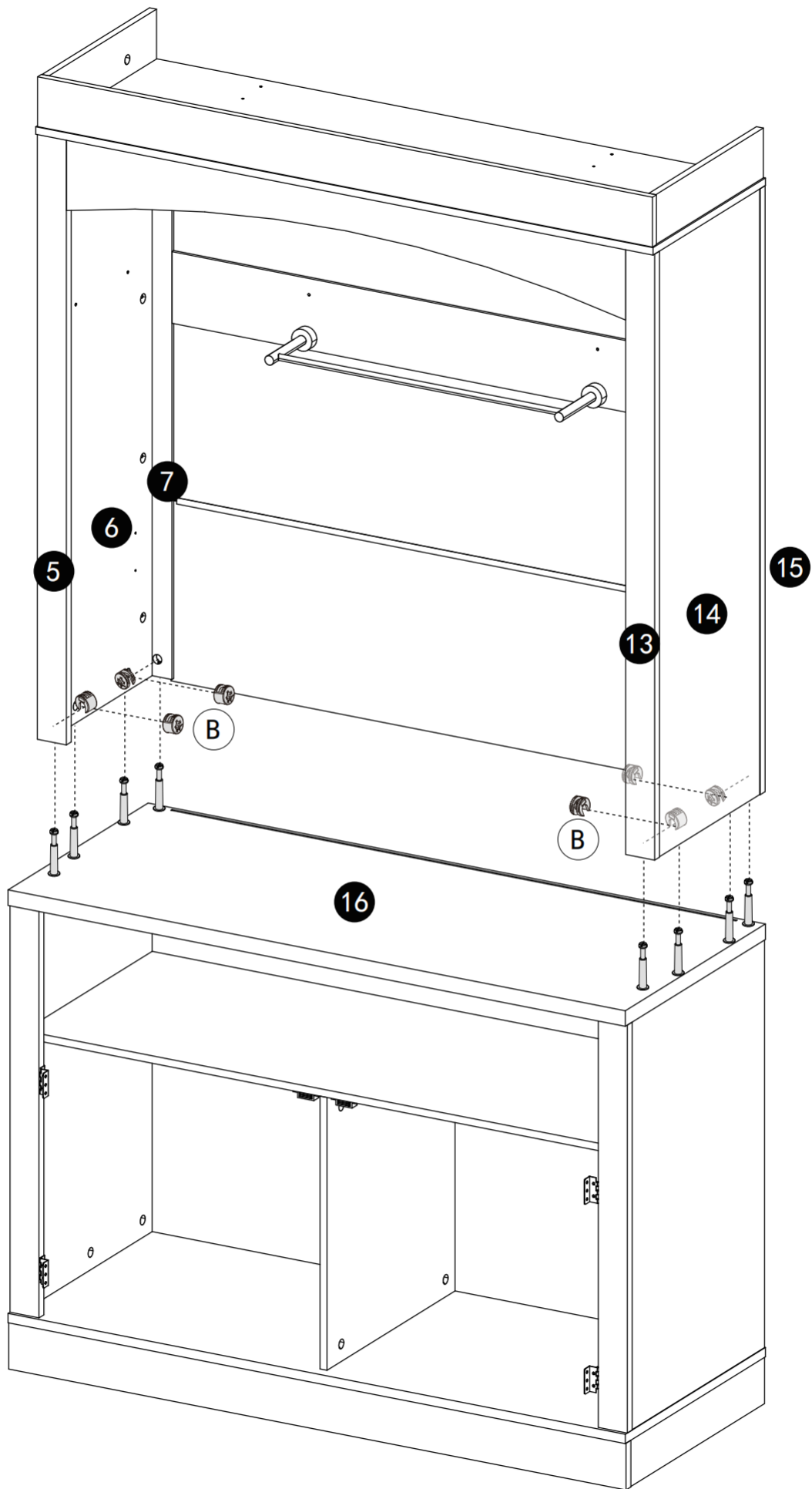
A		x4
B		x4



A		x8
B		x8



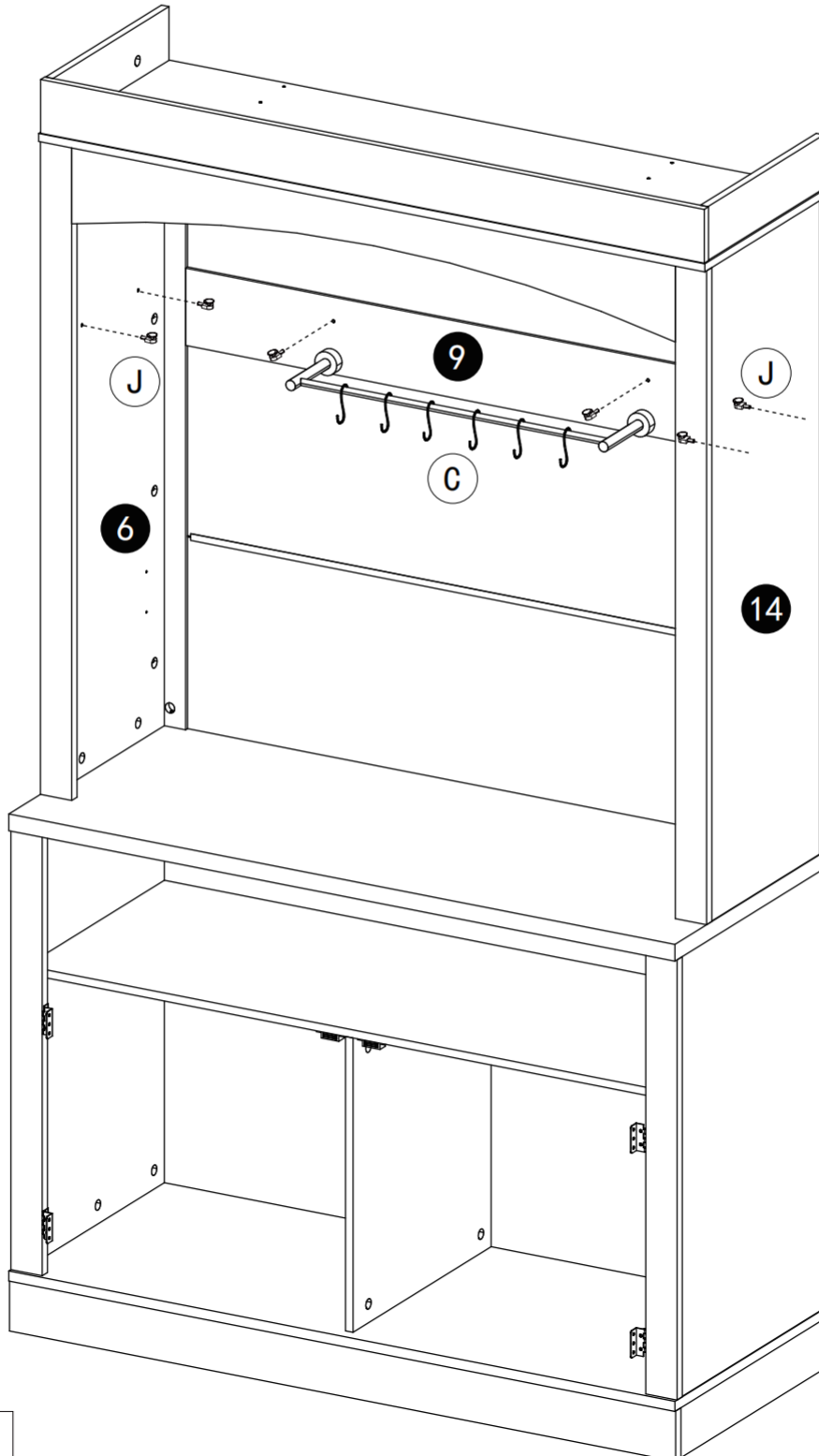
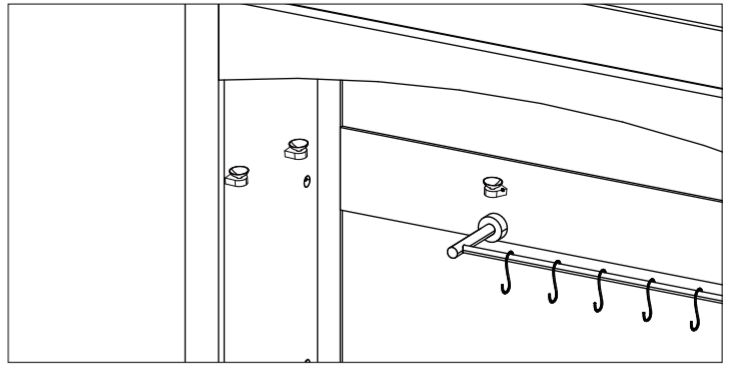
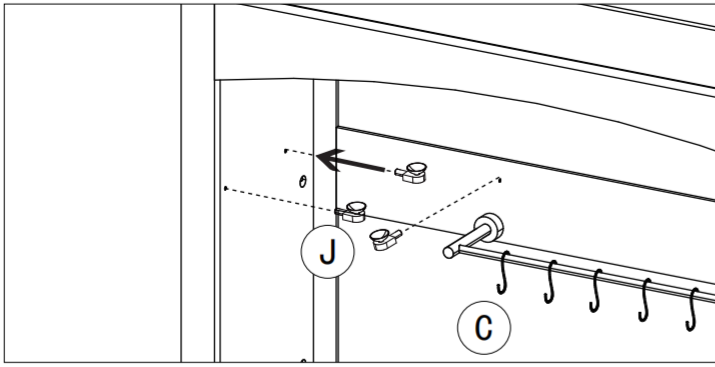
Q		x1
---	--	----





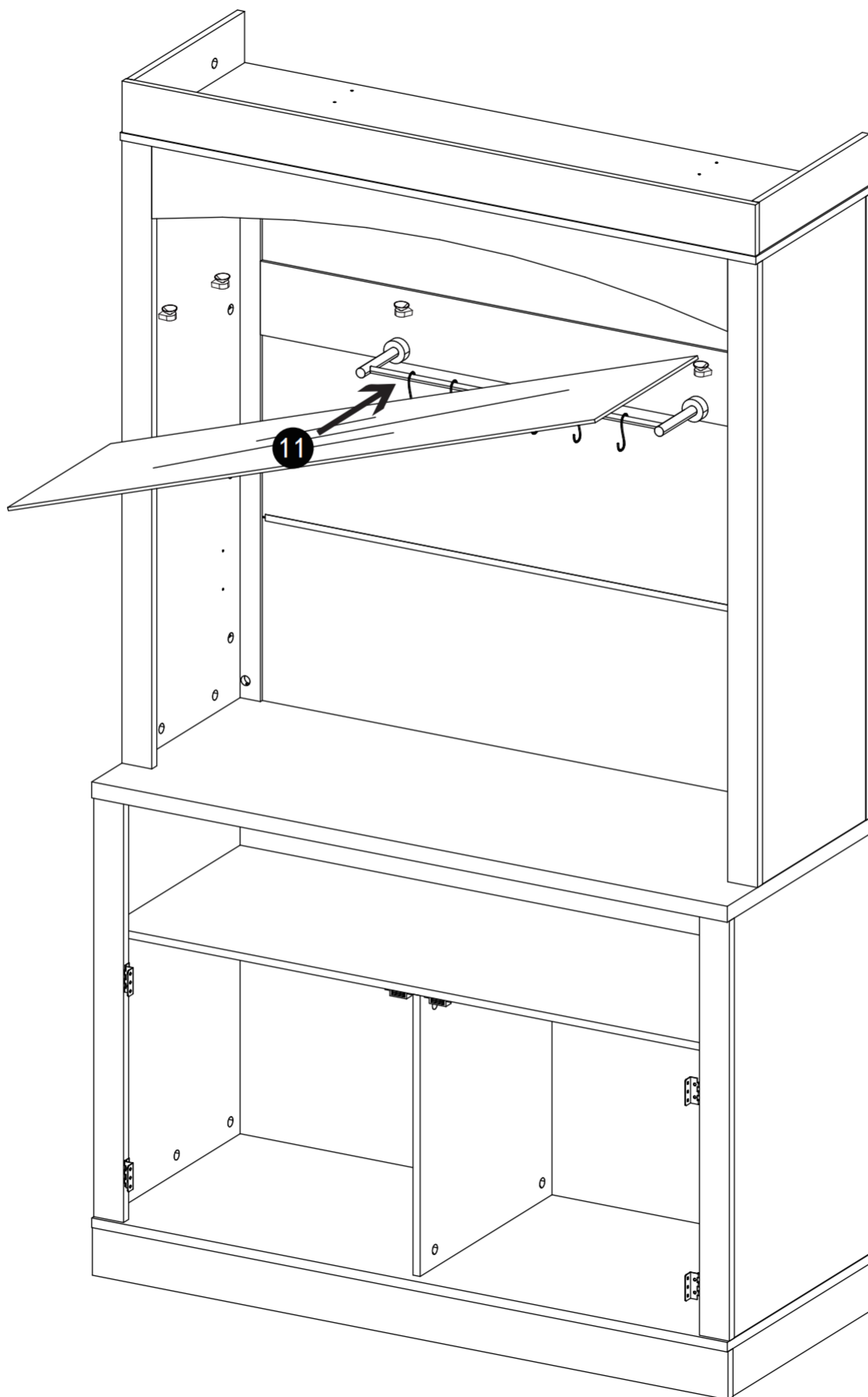
B

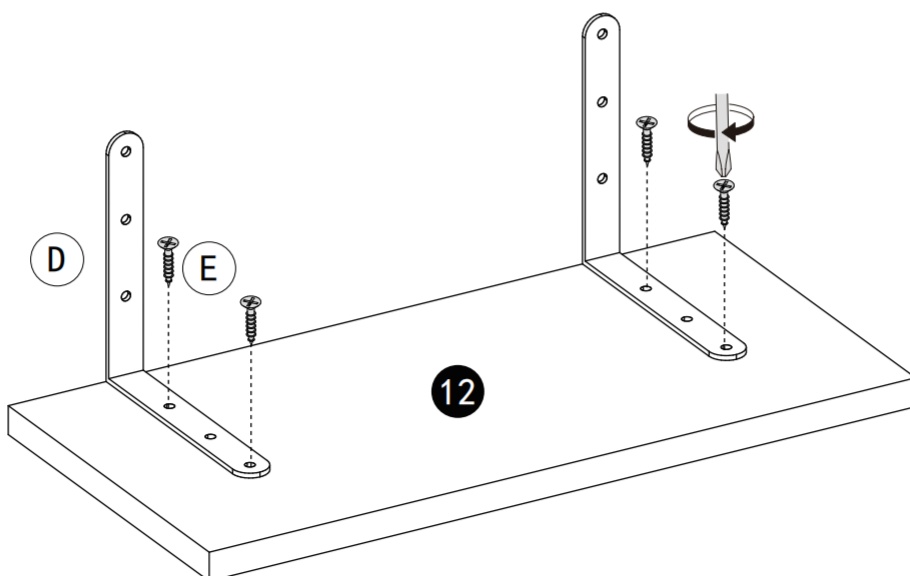
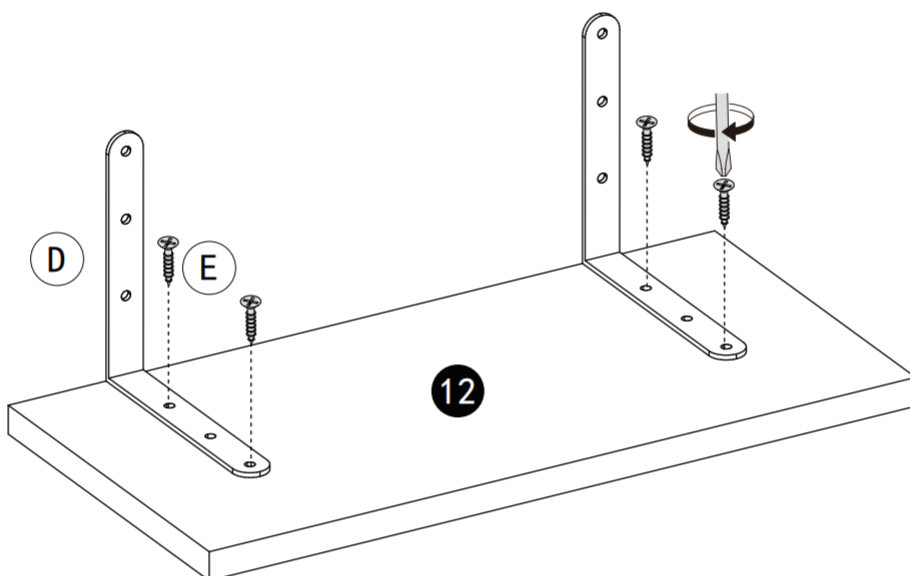
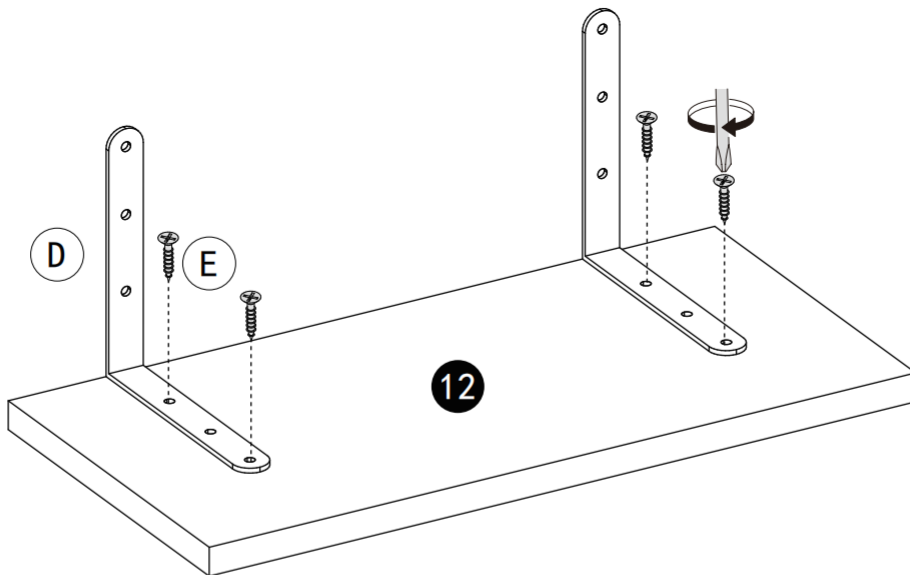




x8

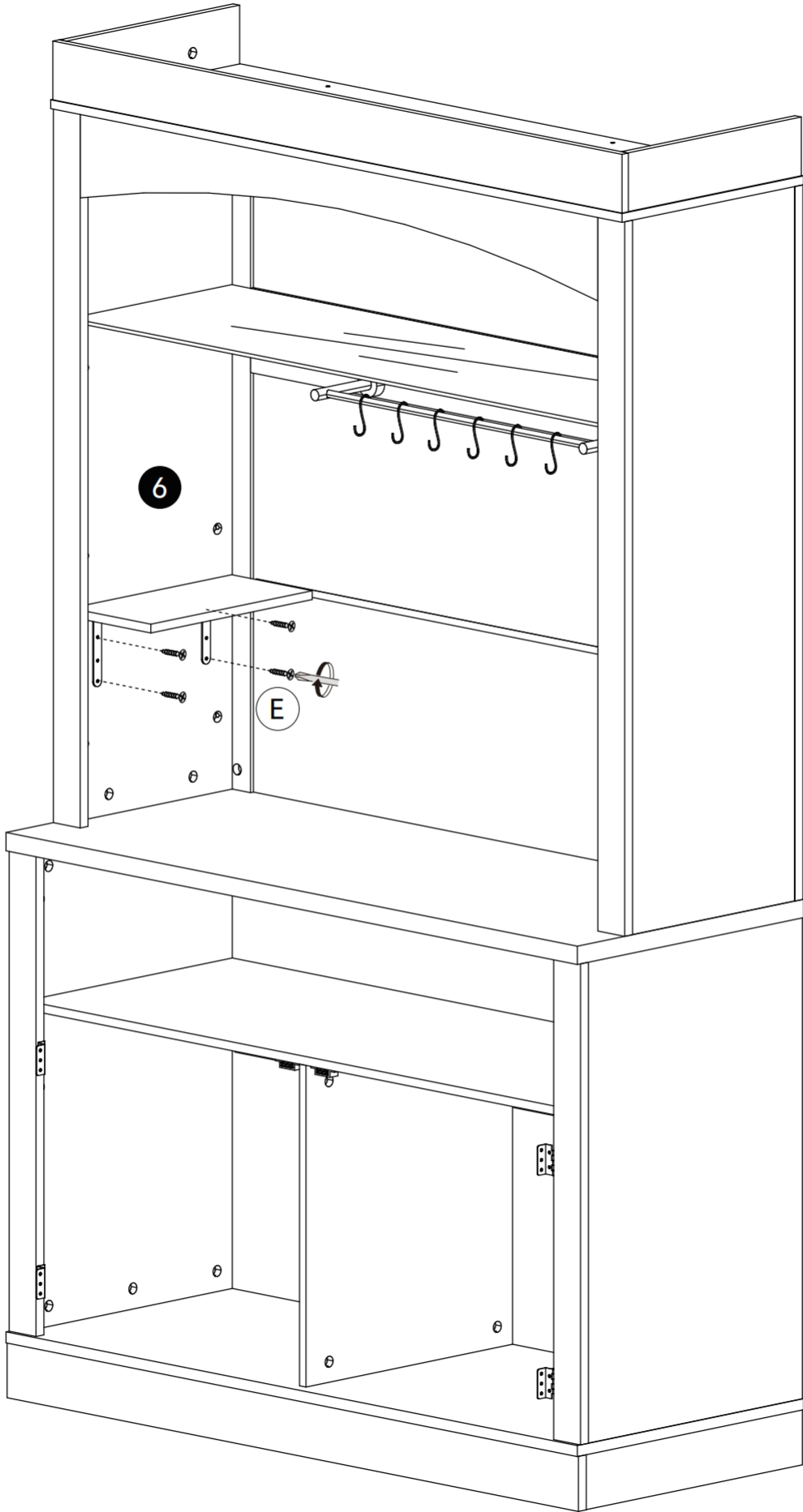


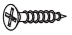
C		x6
J		x6

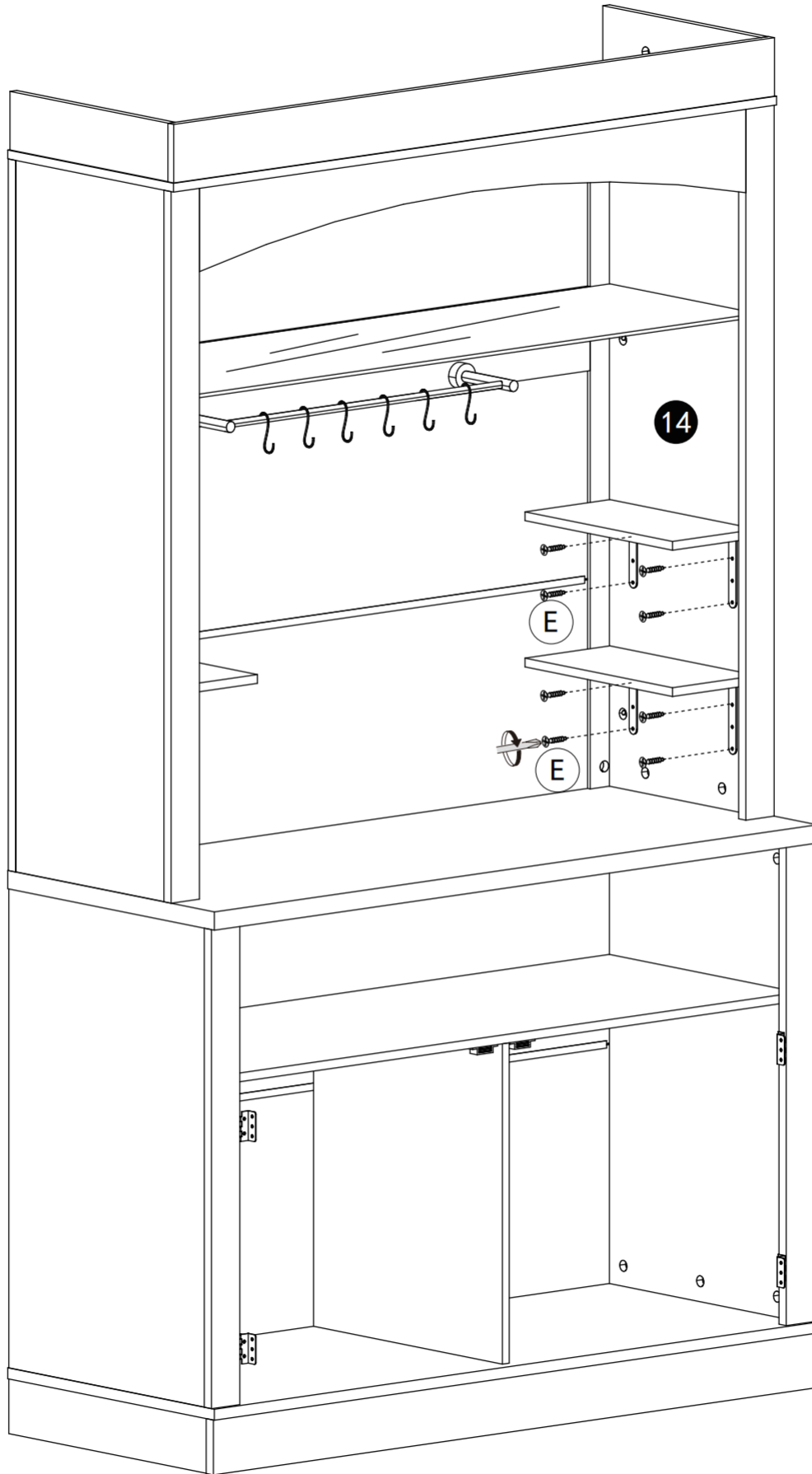




D		x6
E		x12



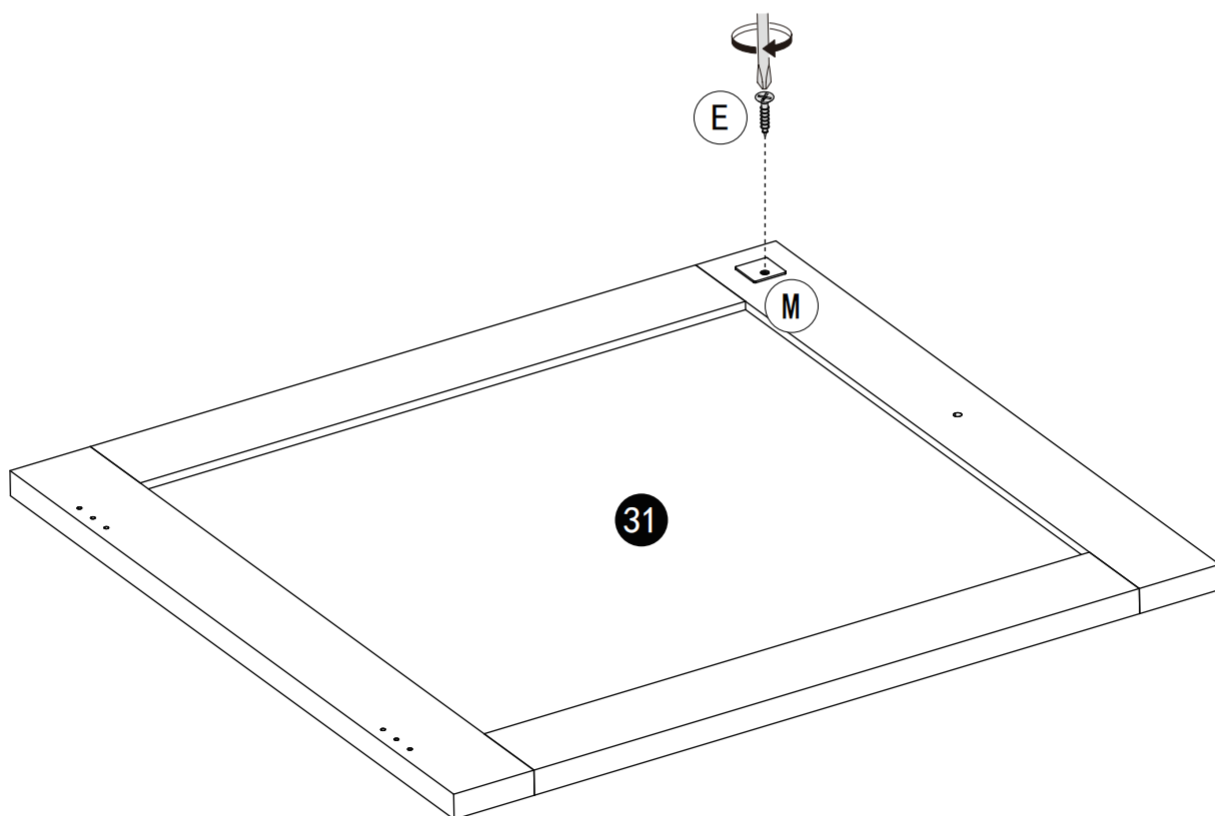
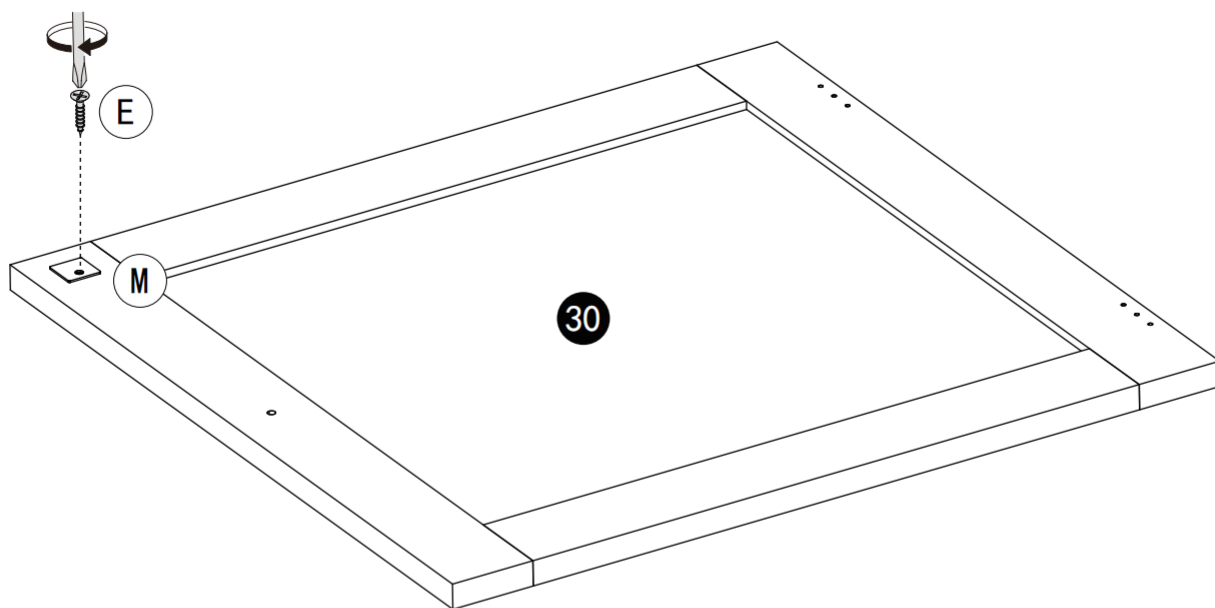
E		x4
---	---	----





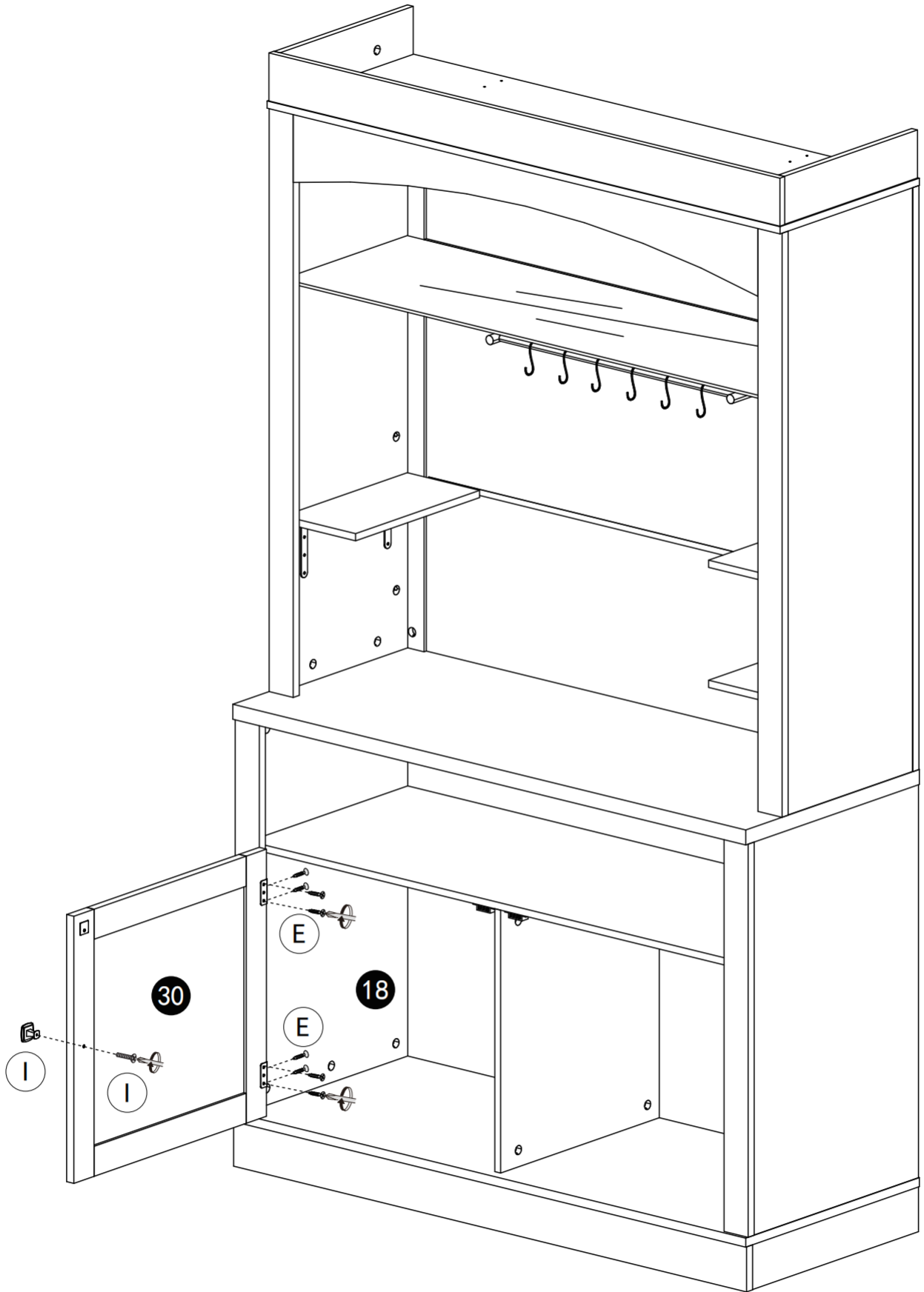
E





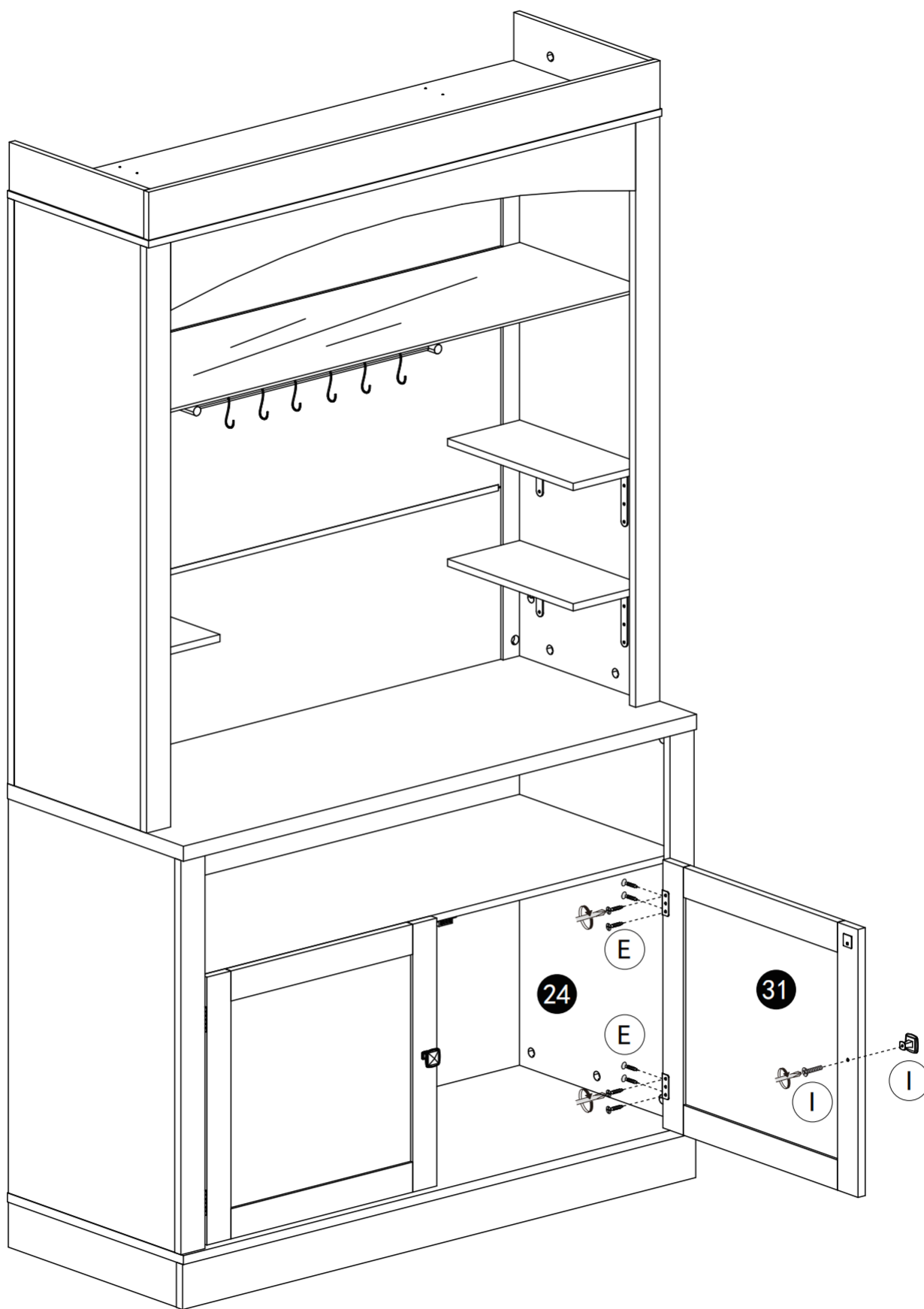
x8





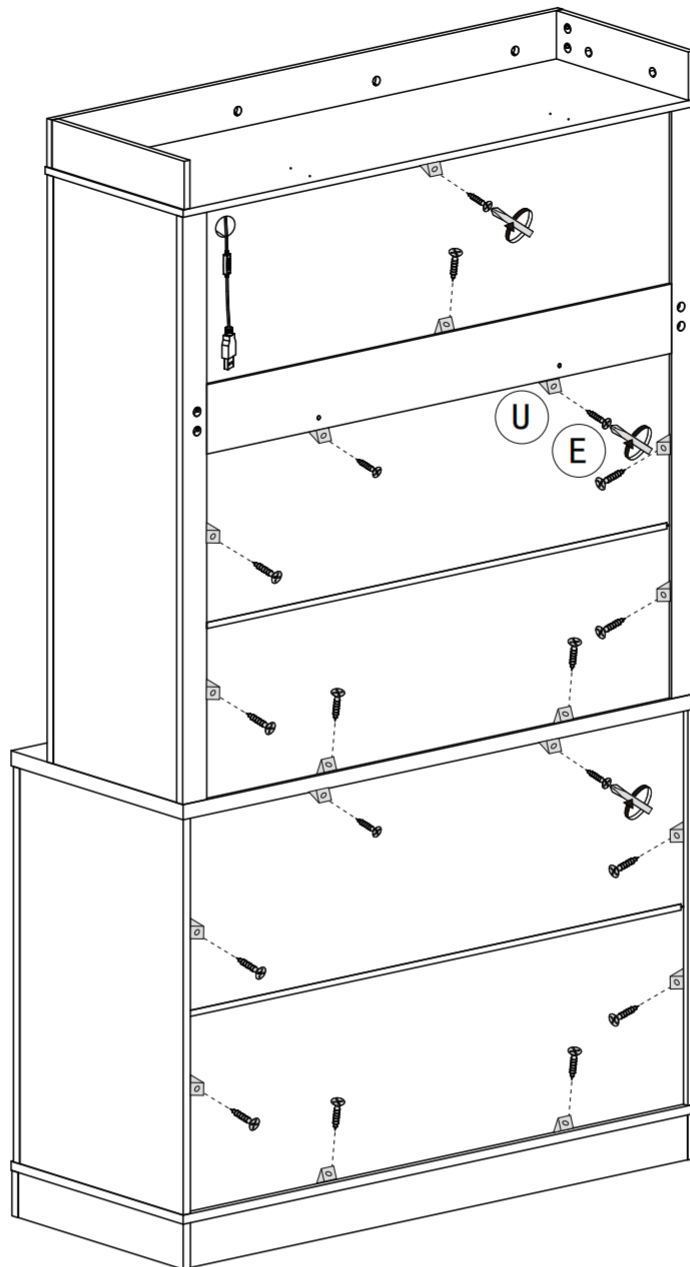
M		x2
E		x2



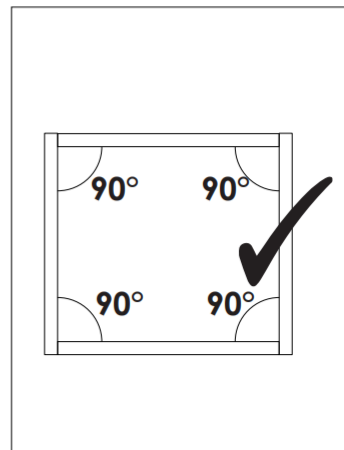
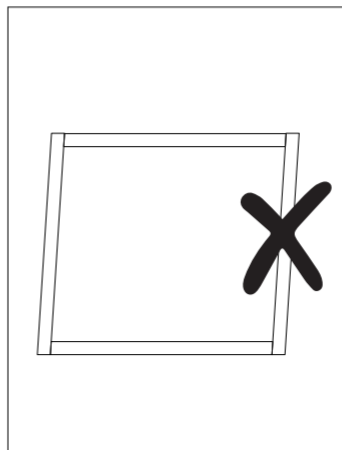
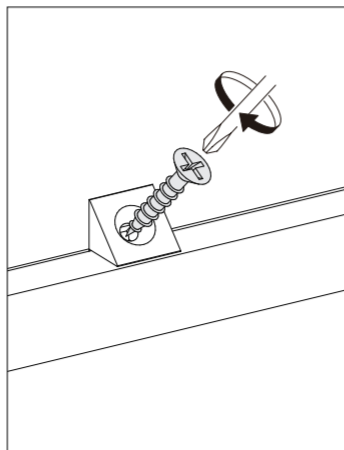
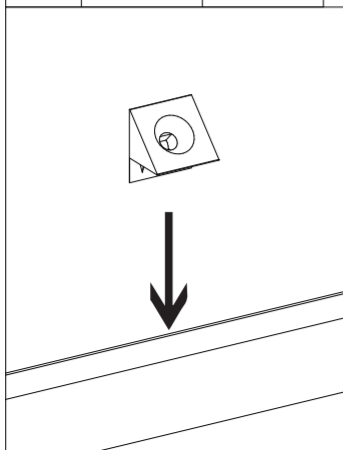
I		x1
E		x8

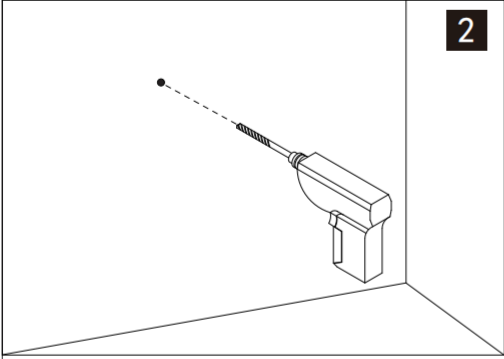
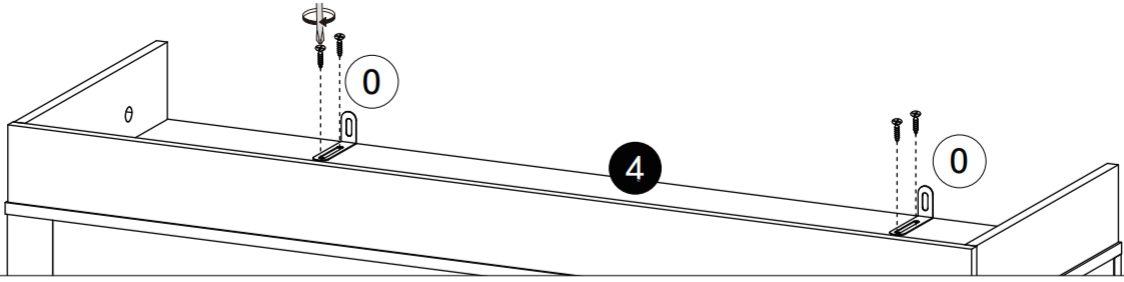


I		x1
E		x8

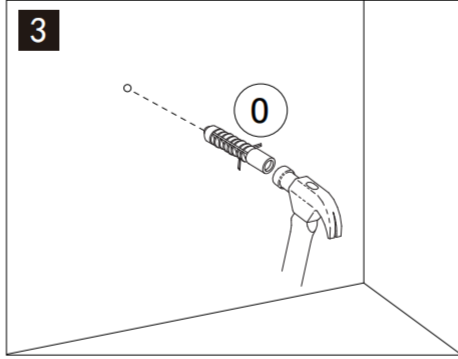


U		x18
E		x18

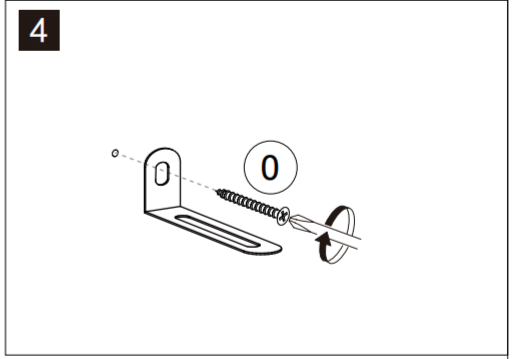




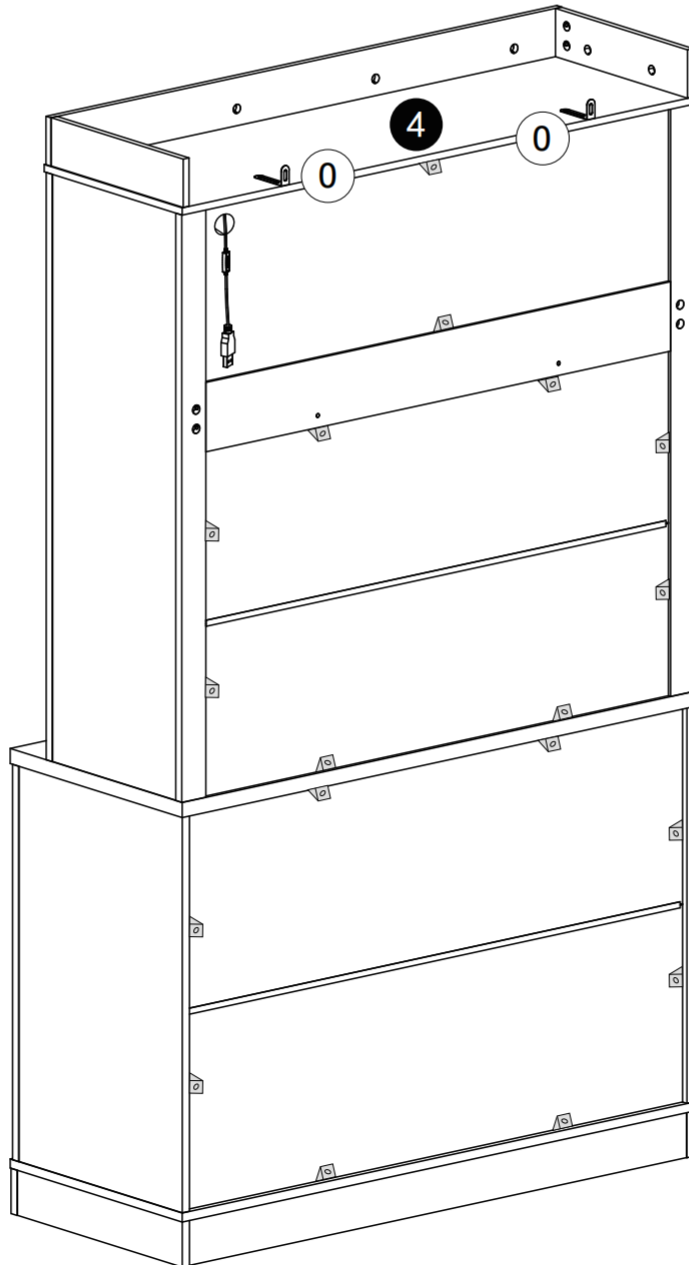
2




3

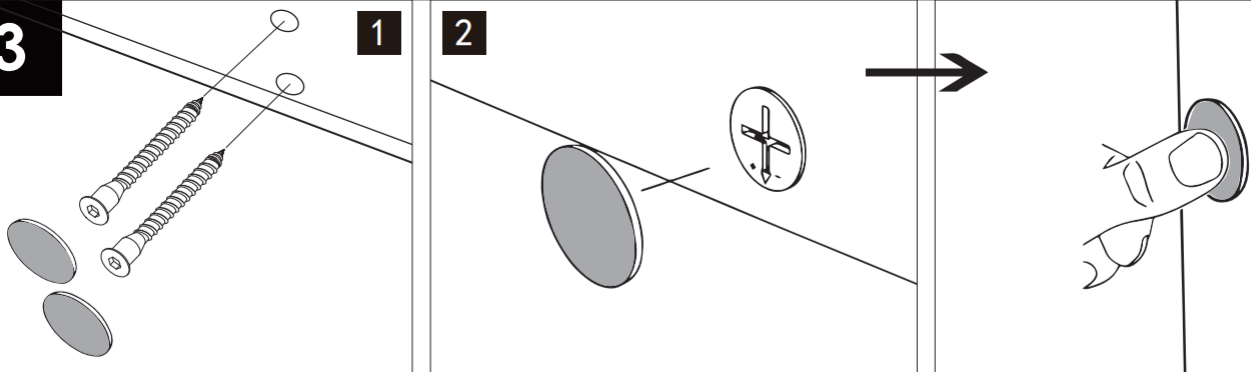


4

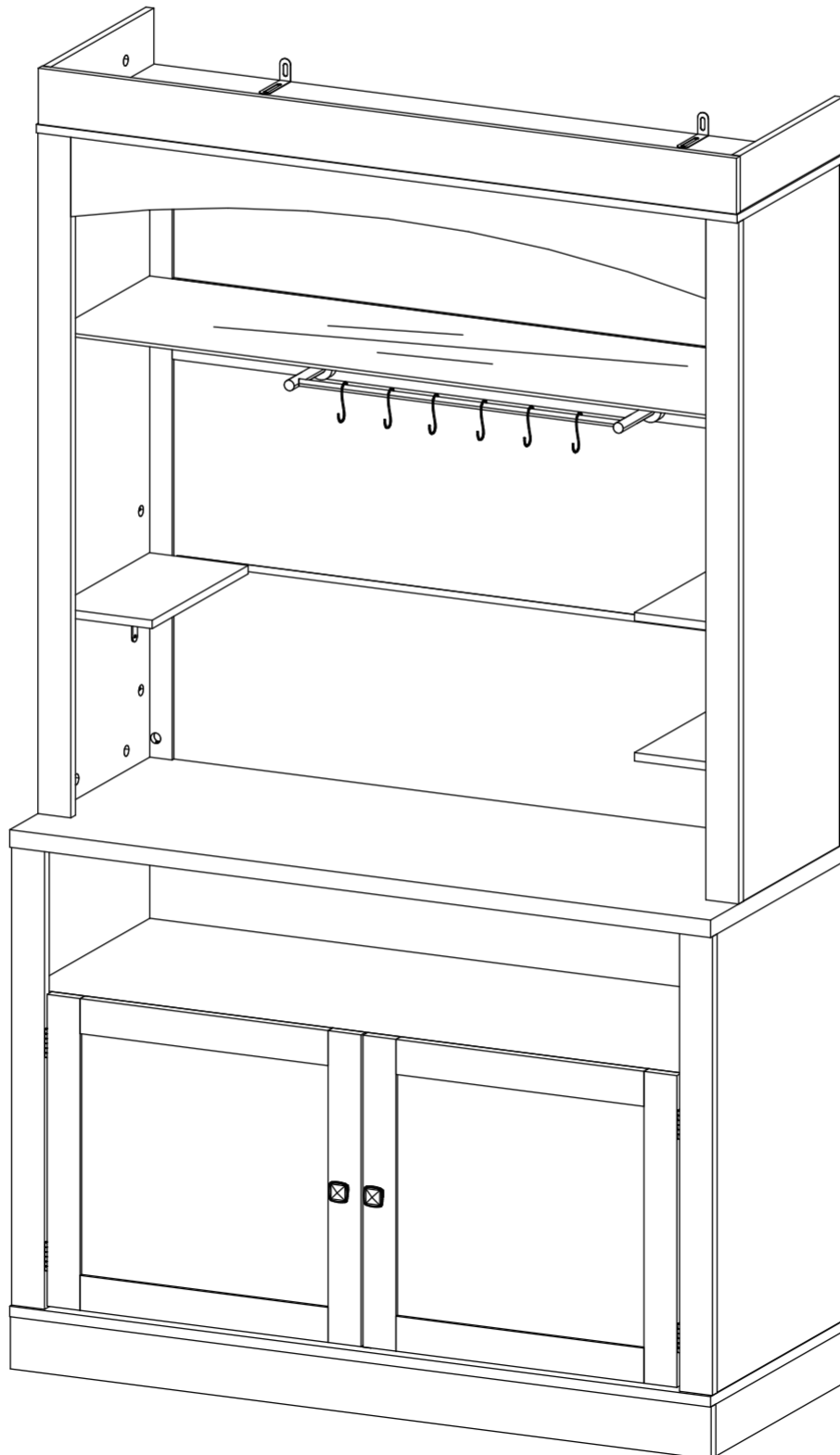


0  x2

33



Add L fittings to all exposed holes on the front of the product



L		x30
---	---	-----

Certificate No. FCS202502225CA01

Product LED light strip

Brand Name N/A

Model(s) No. 2835

Series Model 3528,5050RGB,3535RGB,0807Fantas,5050Fantasy,3332Fantasy,5730,3014

Holder Shenzhen Huaxinwang Lighting Industry Co., Ltd

Address Room 702, No. 108 Xingang Road, Chang'an Town, Dongguan City, Guangdong Province

Manufacturer Shenzhen Huaxinwang Lighting Industry Co., Ltd

Address Room 702, No. 108 Xingang Road, Chang'an Town, Dongguan City, Guangdong Province

Report No. FCS202502225E01



TEST STANDARDS:

EN 55015:2019+A11:2020,
EN IEC 61547-2023
EN IEC 61000-3-2:2019/A1:2021
EN 61000-3-3:2013/A2:2021/AC:2022-01

The applicant of the certificate is authorized to use this certificate in connection with EC declaration of conformity to the Directive. The certificate is only applicable to the equipments described above.

The submitted sample of the above equipment has been tested and found to comply with the following European Directive:

EMC Directive - 2014/30/EU



Approved by:

Jack Wang
The signature of Jack Wang is written in black ink over a blue circular stamp. The stamp contains the text 'FCS SOLUTION • CERTIFICATION • TESTING CONSULTING' around the perimeter.

Feb. 27, 2025

Jack Wang/Managerial

The statement is based on a single evaluation of the sample of above mentioned product(s). It does not imply an assessment of the whole production.

Dongguan Funas Testing Technology Co.,Ltd.

Add: Room 105, 1/F., Baohao Technology Building 1, No.15, Gongye West Road,
Songshan Lake Hi-Tech Industrial Area, Dongguan, Guangdong, China
Tel: 0769-27280901, Web:<http://www.fcs-lab.com>, E-mail:andy.yue@fcs-lab.com