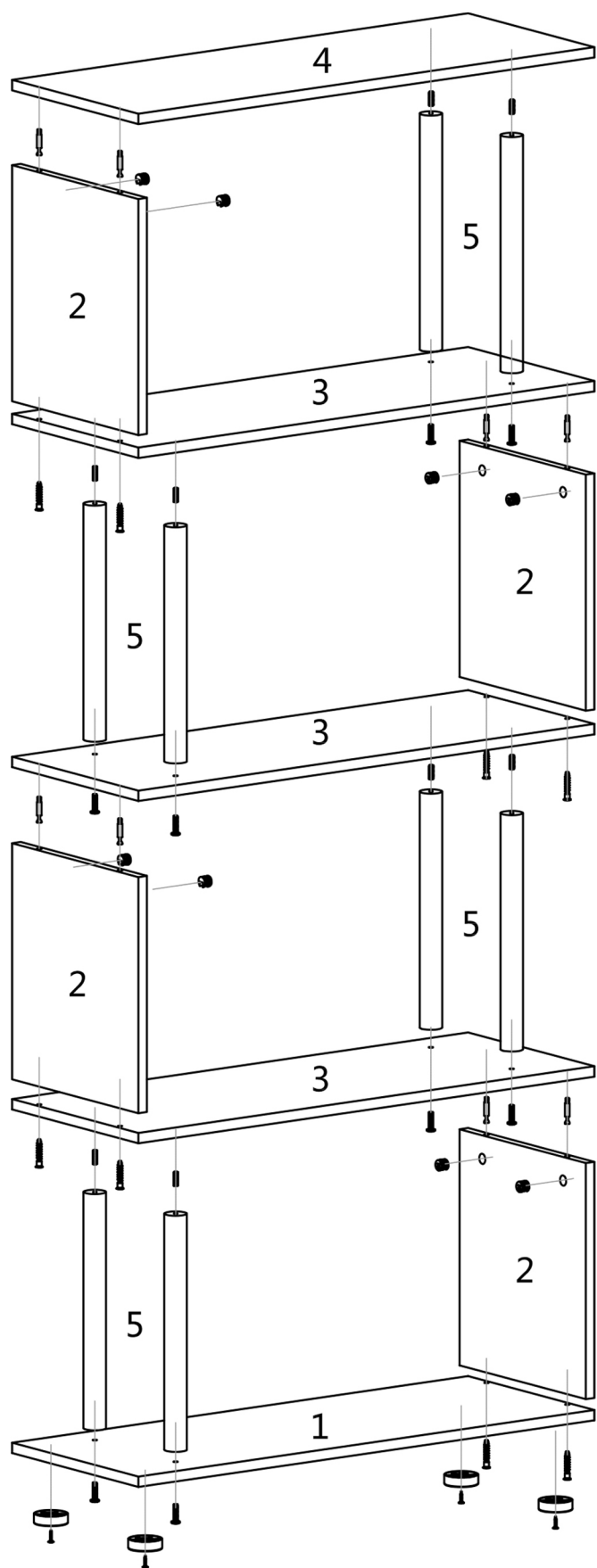


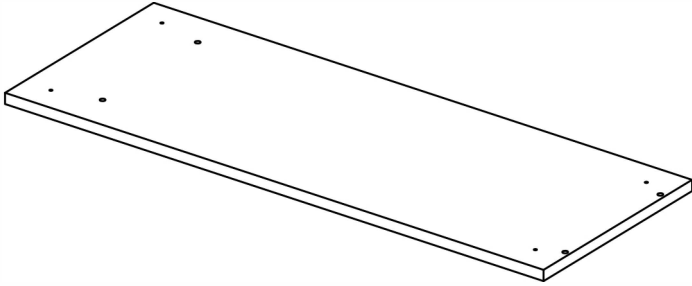
OPERATING INSTRUCTIONS



# PART LIST

Please check the board number and the hole on the board  
Bitte prüfen Sie die Nummer des Bretts und das Loch auf dem Brett  
Vérifiez le numéro de la planche et le trou sur la planche

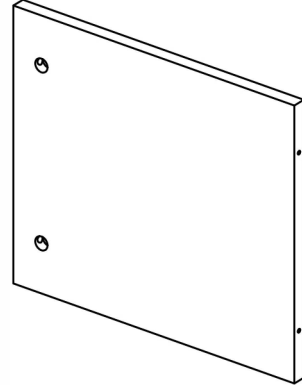
1



800\*300

1 Pc

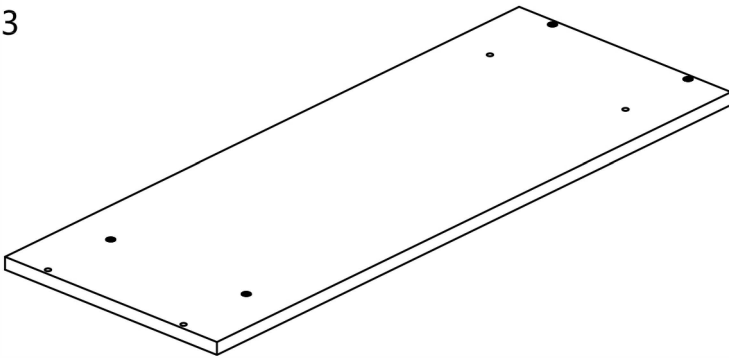
2



300\*340

4 Pcs

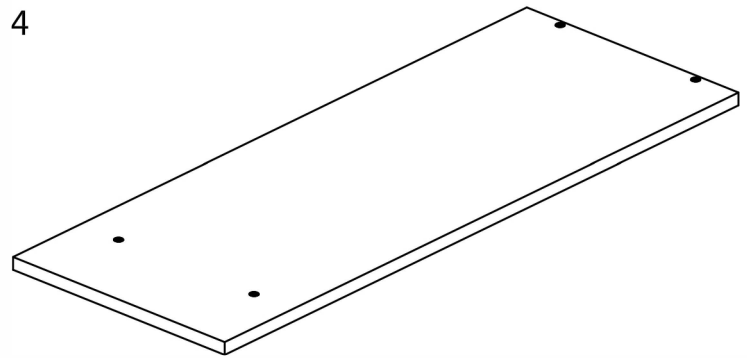
3



800\*300

3 Pcs

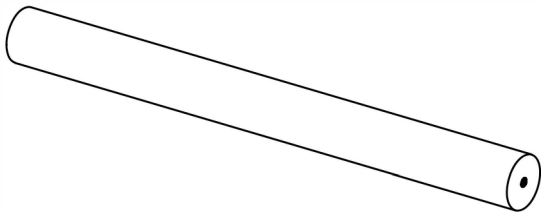
4



800\*300

1 Pc

5

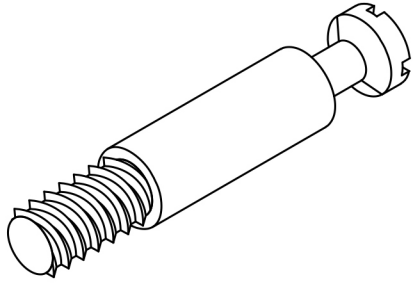


1400\*289

8 Pcs

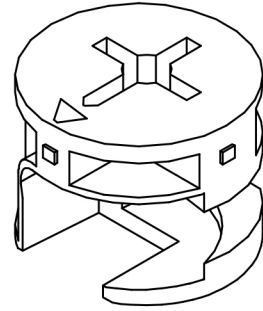
# PART LIST

A



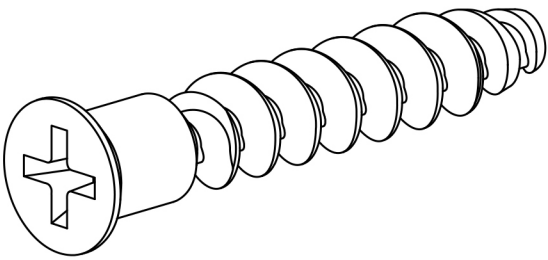
8 Pcs

B



8 Pcs

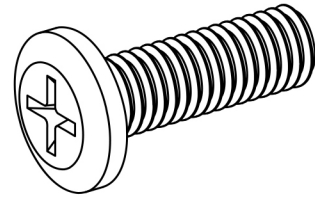
C



M5\*50

8 Pcs

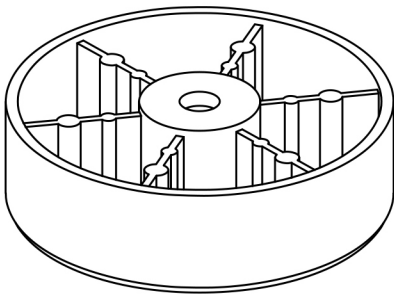
D



M6\*25

8 Pcs

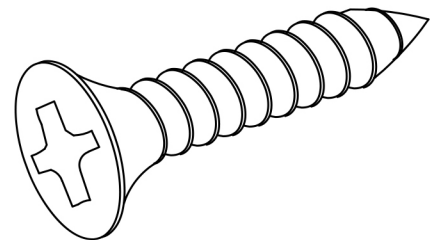
E



M3.5\*20

4 Pcs

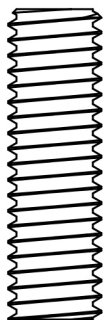
F



M3.5\*12

4 Pcs

G



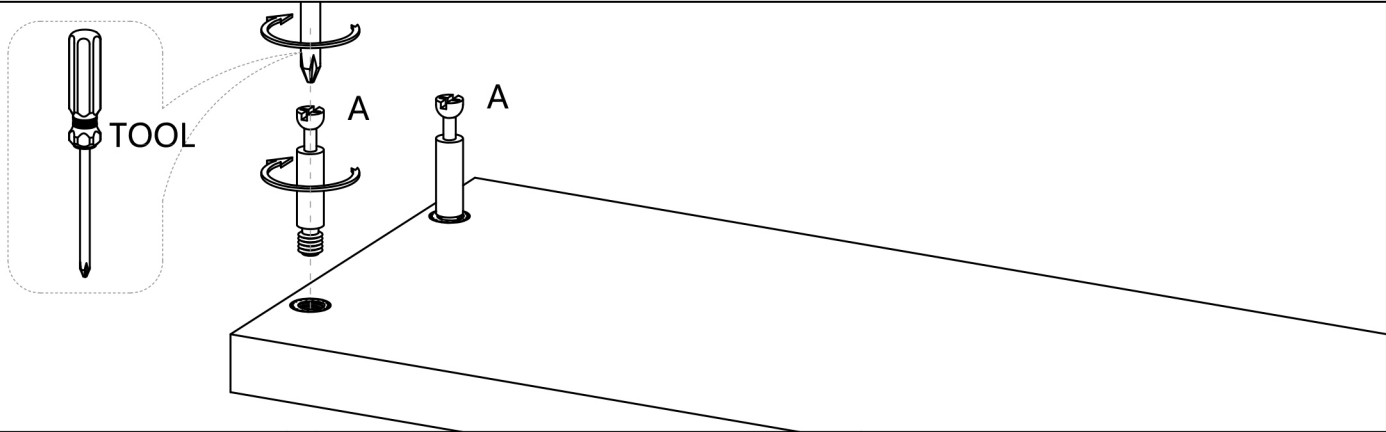
M6\*20

8 Pcs

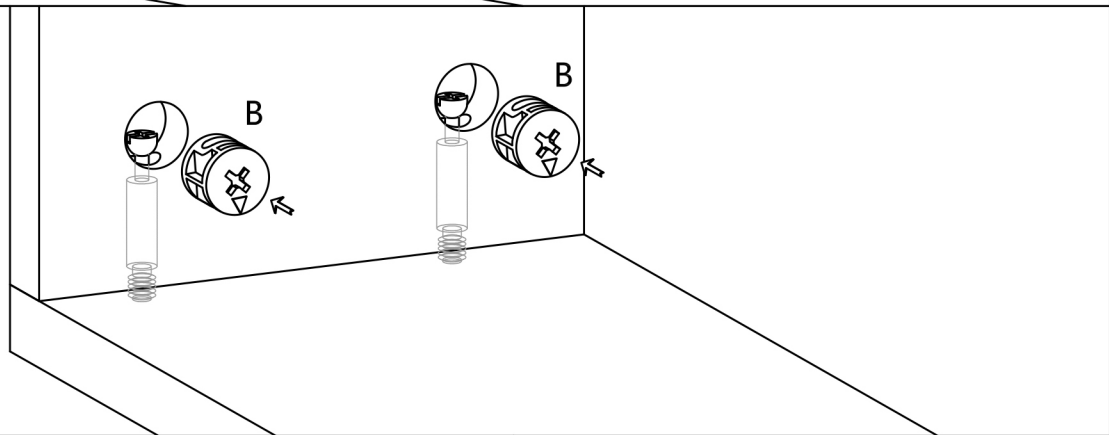
# ASSEMBLY INSTRUCTION

A&B: Hardware installation example  
Beispiel für hardwareinstallation  
Exemple de l'installation du métal

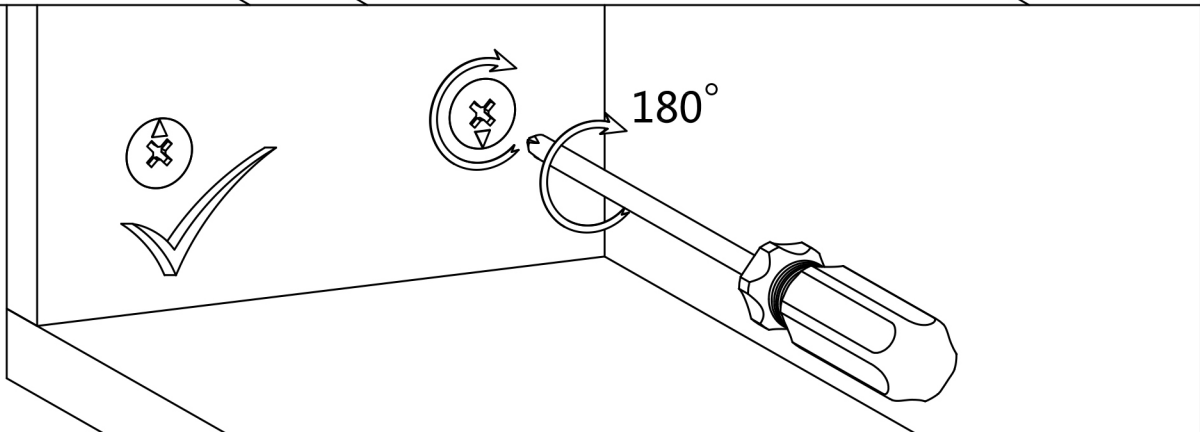
I



II



III



# ASSEMBLY INSTRUCTION

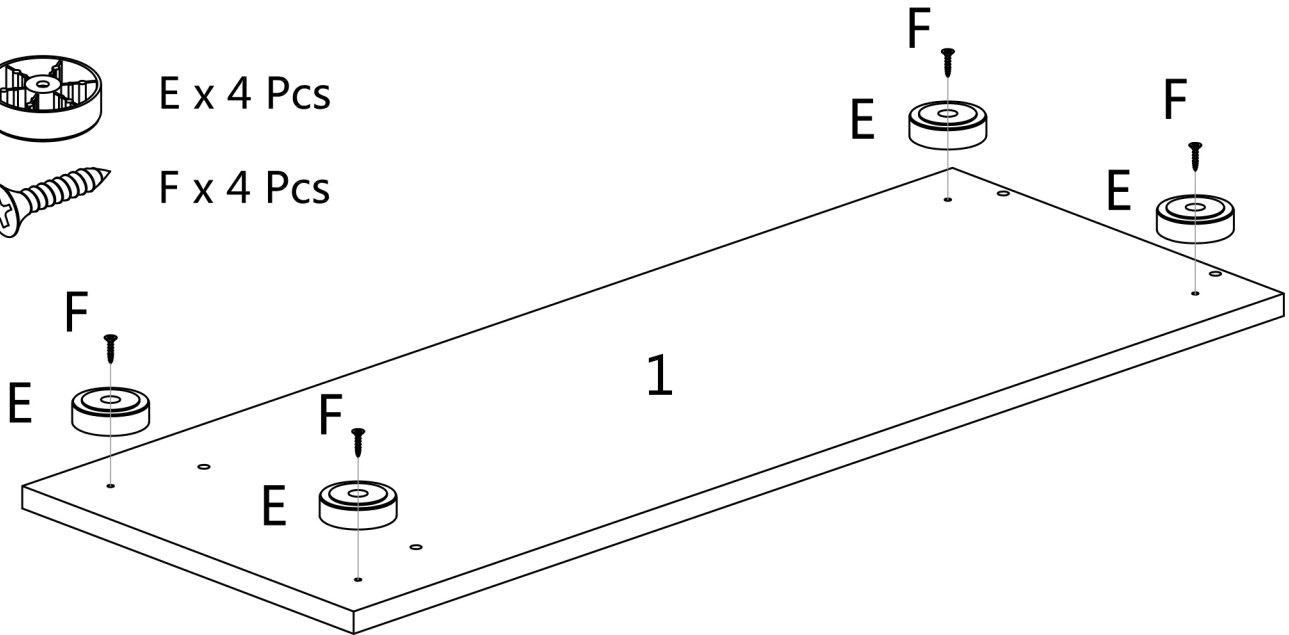
## STEP 1



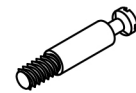
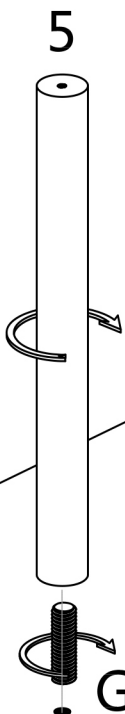
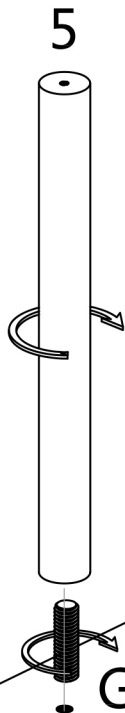
E x 4 Pcs



F x 4 Pcs



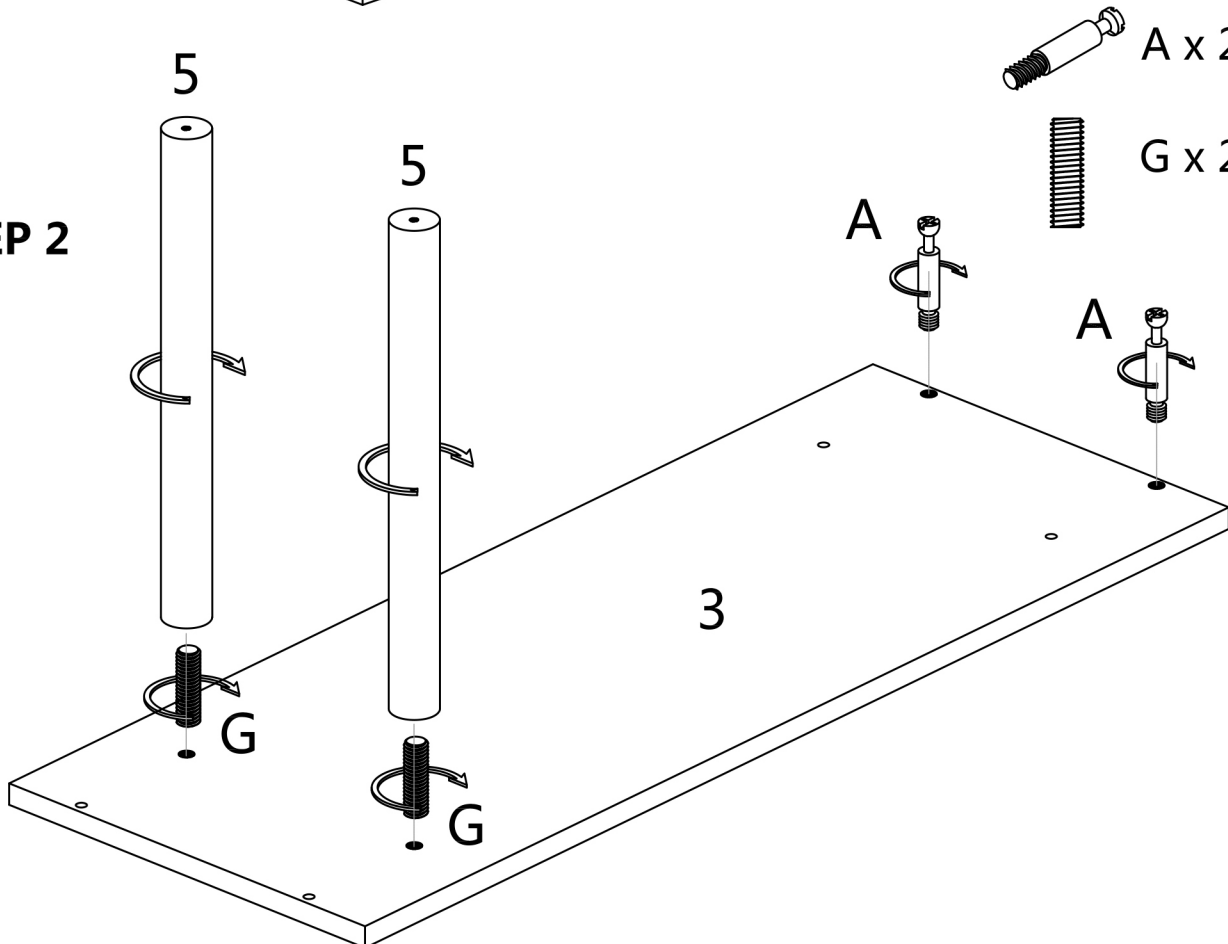
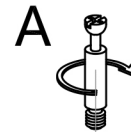
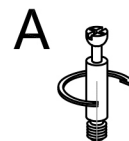
## STEP 2



A x 2 Pcs

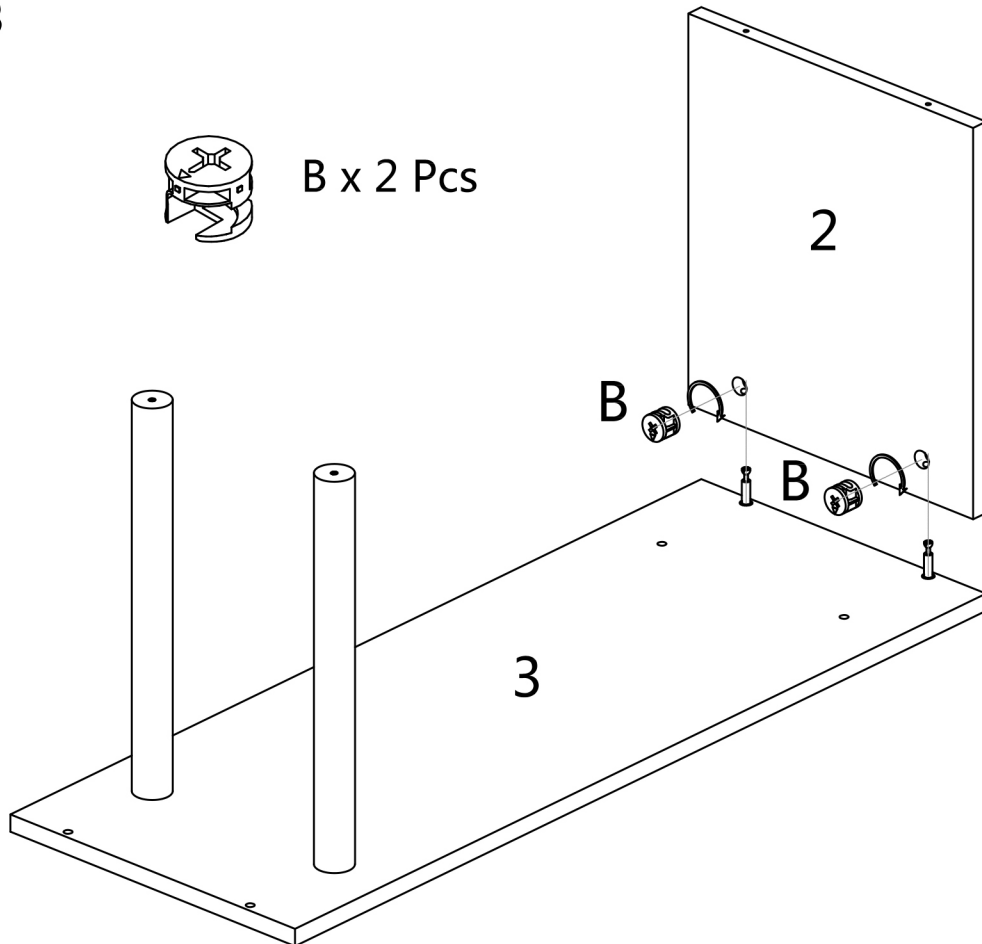


G x 2 Pcs

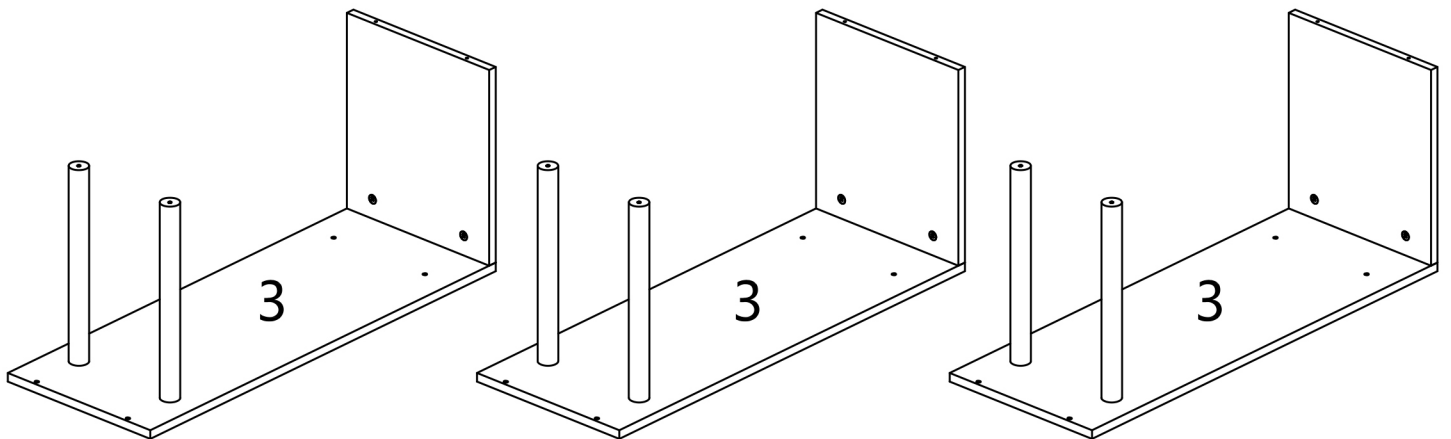


# ASSEMBLY INSTRUCTION

## STEP 3

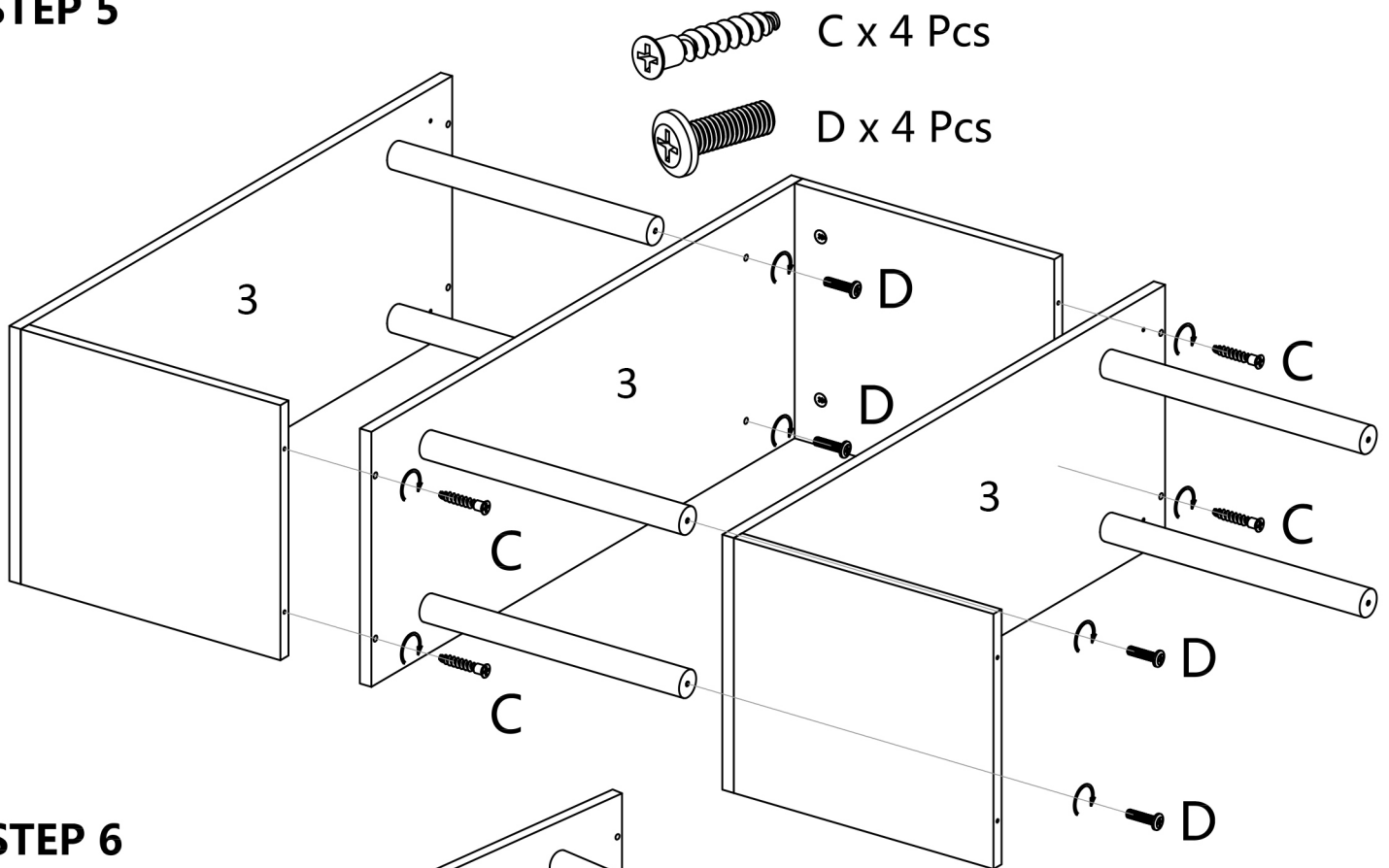


## STEP 4

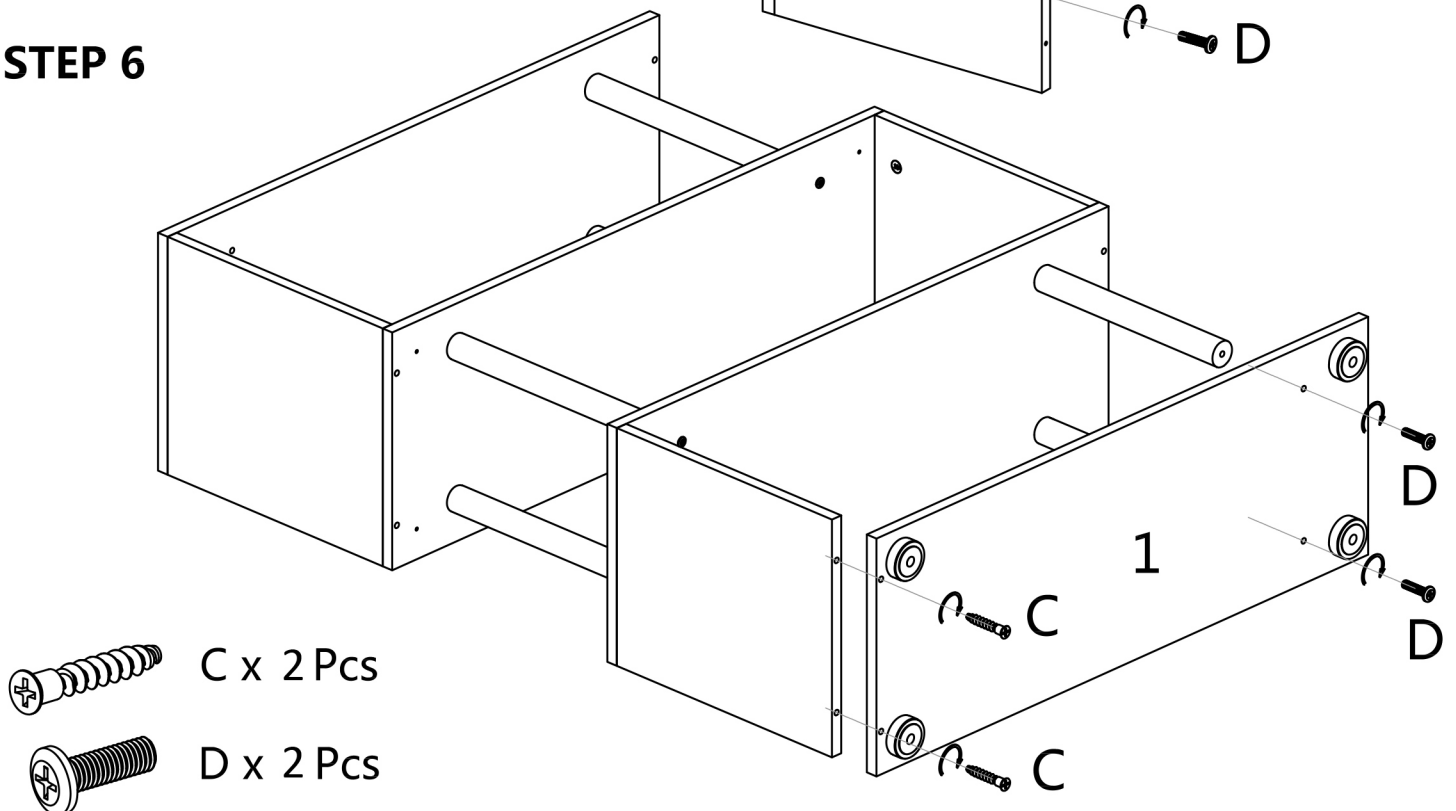


# ASSEMBLY INSTRUCTION

## STEP 5

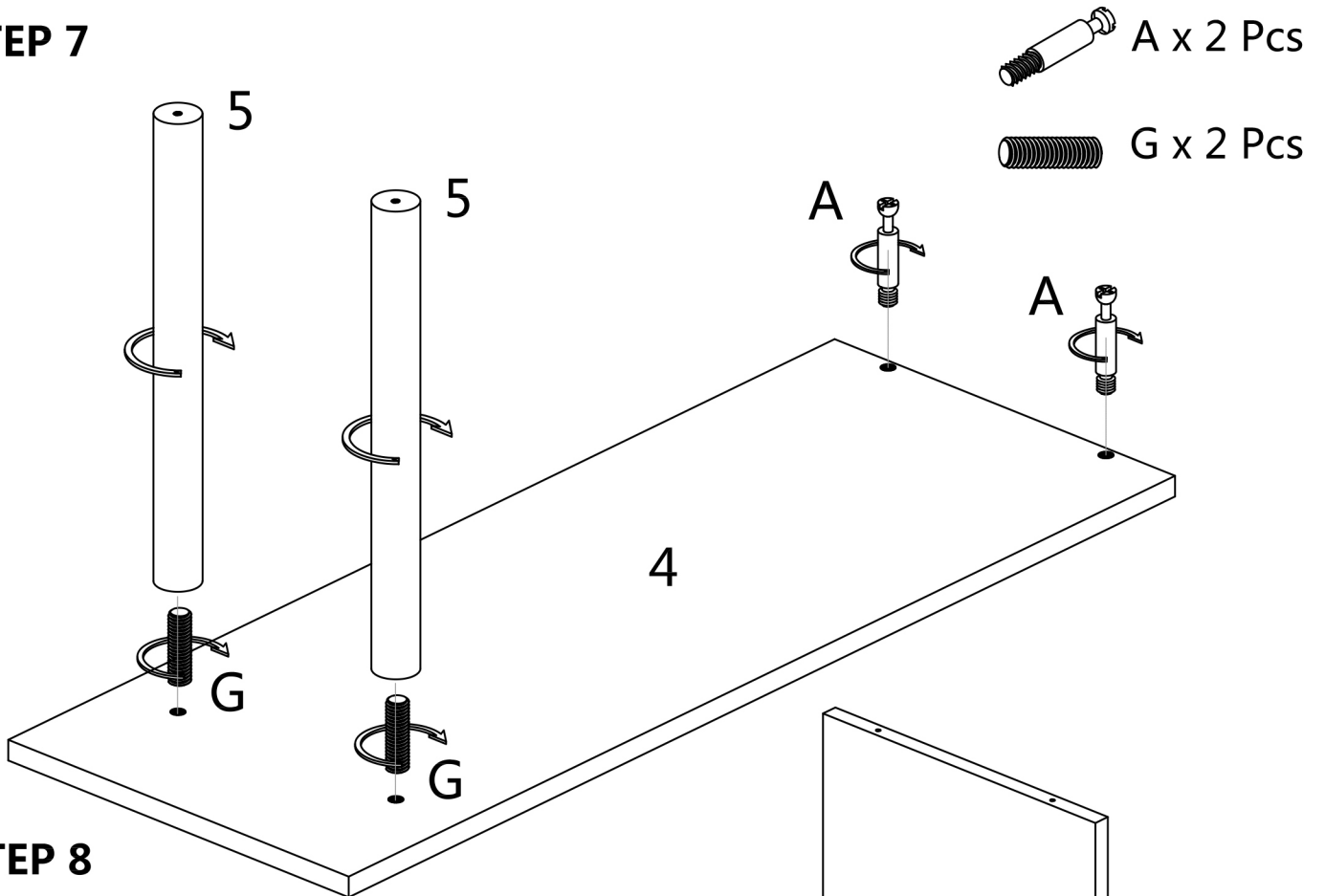


## STEP 6

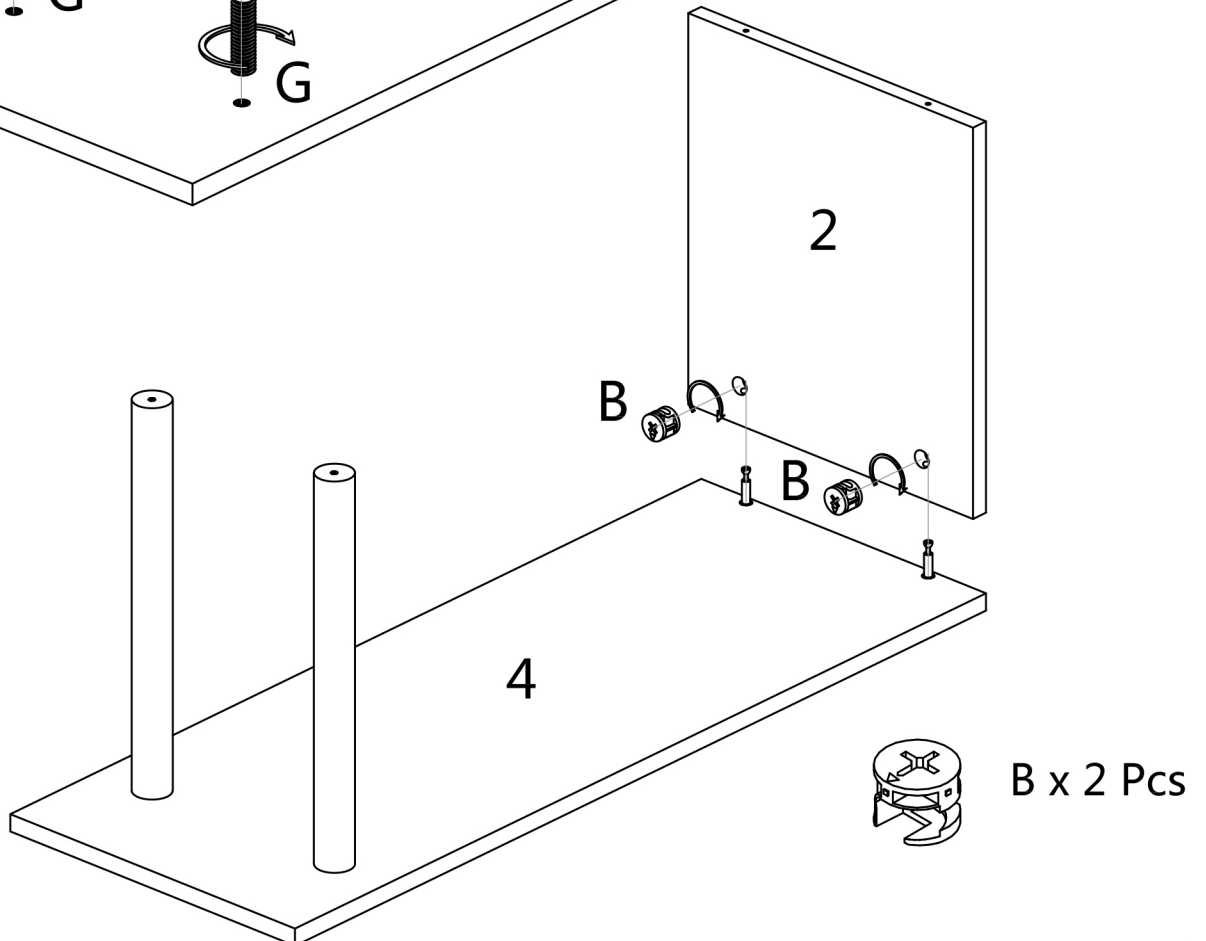


# ASSEMBLY INSTRUCTION

## STEP 7



## STEP 8



# ASSEMBLY INSTRUCTION

## STEP 9

