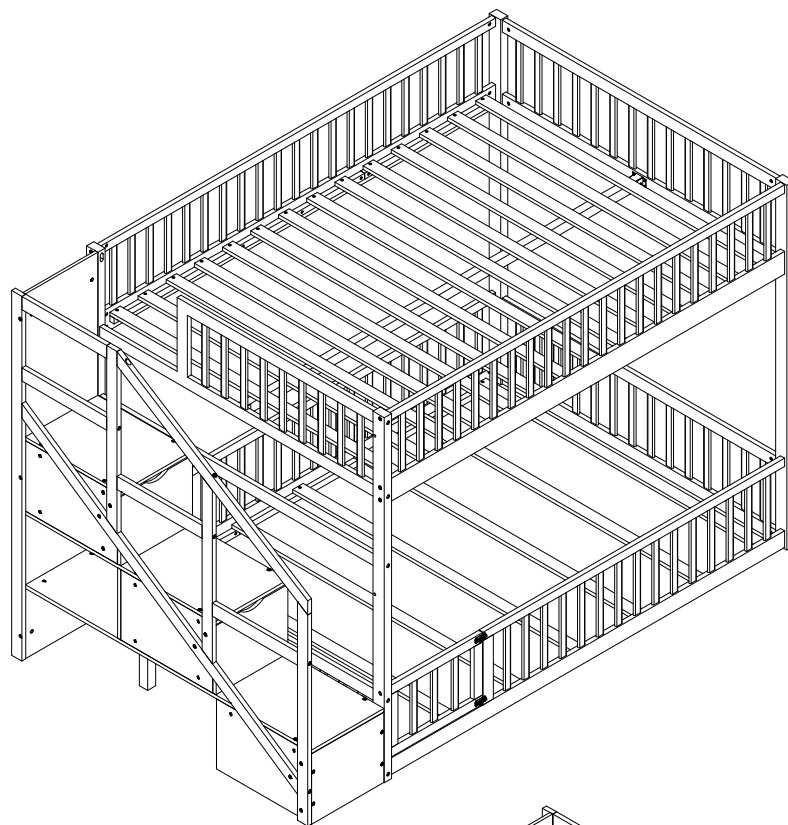


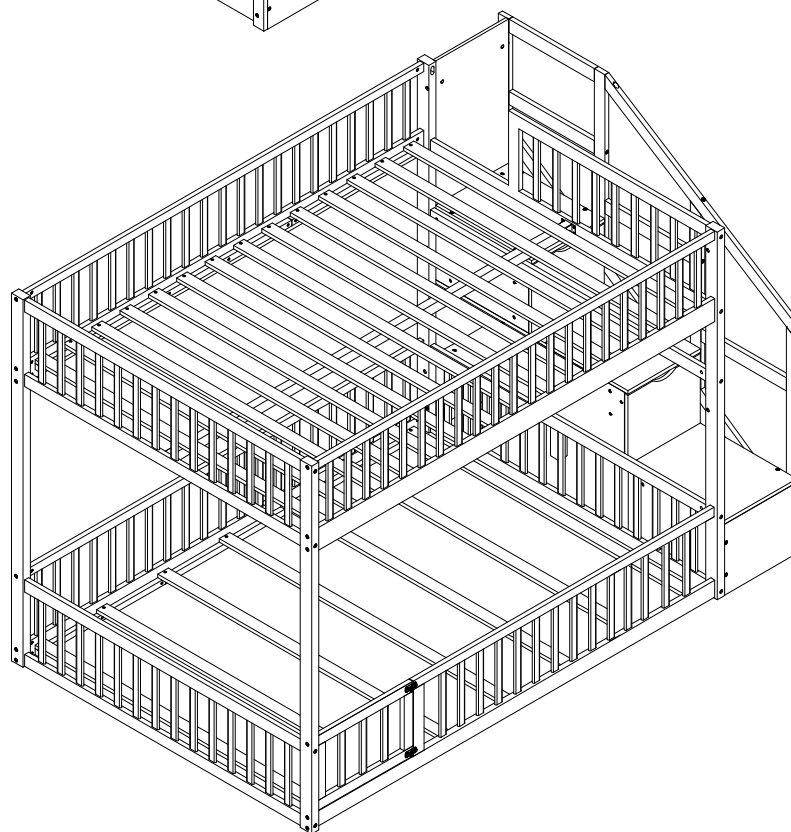
# ASSEMBLY INSTRUCTIONS INSTRUCTIONS DE MONTAGE

## FULL OVER FULL BUNK BED LIT SUPERPOSÉ DOUBLE

Option 1



Option 2



# SAFETY WARNING

1. This bed is designed for use only mattress(es) meeting the following specifications on the upper bunk, and lower bunk:

**Upper bunk :**

Bed Type	Length	Width	Thickness
FULL Standard	74" - 75"	53 "- 54 "	6"

**Lower bunk:**

Bed Type	Length	Width	Thickness
FULL Standard	74" - 75"	53 "- 54 "	6"

2. Replacement parts, including additional guardrails, may be obtained from any of our GIGACLOUD TECHNOLOGY (USA) INC. 4388 SHIRLEY AVENUE EL MONTE, CA 91731)
3. Follow the information on the warnings appearing on the upper bunk bed end structure and on the carton. Do not remove warning label from bed.
4. Always use the recommended size mattresses or mattress supports, or both, to help prevent the likelihood of entrapment or falls.
5. Surface of the mattress must be at least 5 in. (127 mm) below the upper edge of guardrails.
6. Do not allow children under 6 years of age to use the upper bunk.
7. Periodically check and ensure that the guardrail, ladder, and other components are in their proper position, free from damage, and that all connectors are tight.
8. Do not allow horseplay on or under the bed and prohibit jumping on the bed
9. Always use the ladder for entering and leaving the upper bunk.
10. Do not use substitute parts. Contact the manufacturer or dealer for replacement parts.
11. Use of a night light may provided added safety precaution for a child using the upper bunk.
12. Always use guardrails on both long sides of the upper bunk. If the bunk bed will be placed next to the wall, the guardrail that runs the full length of the bed should be placed against the wall to prevent entrapment between the bed and wall.
13. The use of water or sleep flotation mattresses is prohibited.
14. STRANGULATION HAZARD – Never attach or hang items to any part of the bunk bed that are not designed for use with the bed; for example, but not limited to, hook, belts and jump ropes.
15. Keep these instructions for future reference
16. We recommend assembling your bunk bed on a shipping carton to protect your floor or carpet
17. Be certain all staples are out of the box before beginning assembly on the shipping carton
18. Prohibit more than one person on upper bunk

# AVERTISSEMENTS DE SÉCURITÉ

1. Ce lit est conçu pour être utilisé uniquement avec des matelas répondant aux spécifications suivantes sur la couchette supérieure et la couchette inférieure :

## Couchette supérieure :

Type de lit	Longueur	Largeur	Épaisseur
Simple standard	74po - 75po	53po - 54po	6po

## Couchette inférieure :

Type de lit	Longueur	Largeur	Épaisseur
Simple standard	74po - 75po	53po - 54po	6po

2. Des pièces de rechange, y compris des garde-corps supplémentaires, peuvent être obtenues auprès de l'un de nos  
( GIGACLOUD TECHNOLOGY (USA) INC. 4388 SHIRLEY AVENUE EL MONTE, CA 91731)

3. Suivez les informations figurant sur les avertissements figurant sur la structure d'extrémité du lit superposé supérieur et sur le carton.  
Ne retirez pas l'étiquette d'avertissement du lit.

4. Utilisez toujours des matelas ou des supports de matelas de taille recommandée, ou les deux, pour éviter tout risque de piégeage ou chutes.

5. La surface du matelas doit être à au moins 5 po (127 mm) sous le bord supérieur des barrières de sécurité.

6. Ne laissez pas les enfants de moins de 6 ans utiliser la couchette supérieure.

7. Vérifiez et assurez-vous périodiquement que le garde-corps, l'échelle et les autres composants sont dans leur position appropriée, exempt de dommages et que tous les connecteurs sont bien serrés.

8. Ne permettez pas les jeux brutaux sur ou sous le lit et interdisez de sauter sur le lit.

9. Utilisez toujours l'échelle pour entrer et sortir de la couchette supérieure.

10. N'utilisez pas de pièces de rechange. Contactez le fabricant ou le revendeur pour obtenir des pièces de rechange.

11. L'utilisation d'une veilleuse peut constituer une mesure de sécurité supplémentaire pour un enfant utilisant la couchette supérieure.

12. Utilisez toujours des barrières de sécurité sur les deux côtés longitudinaux du lit supérieur. Si le lit superposé doit être placé à côté du mur, la barrière de sécurité qui s'étend sur toute la longueur du lit doit être placée contre le mur pour éviter tout piégeage entre le lit et le mur.

13. L'utilisation de matelas à eau ou de matelas flottants pour le sommeil est interdite.

14. RISQUE D'ÉTRANGLEMENT - Ne jamais attacher ou suspendre des objets à une partie quelconque du lit superposé qui ne sont pas conçu pour être utilisé avec le lit ; par exemple, mais sans s'y limiter, un crochet, des ceintures et des cordes à sauter.

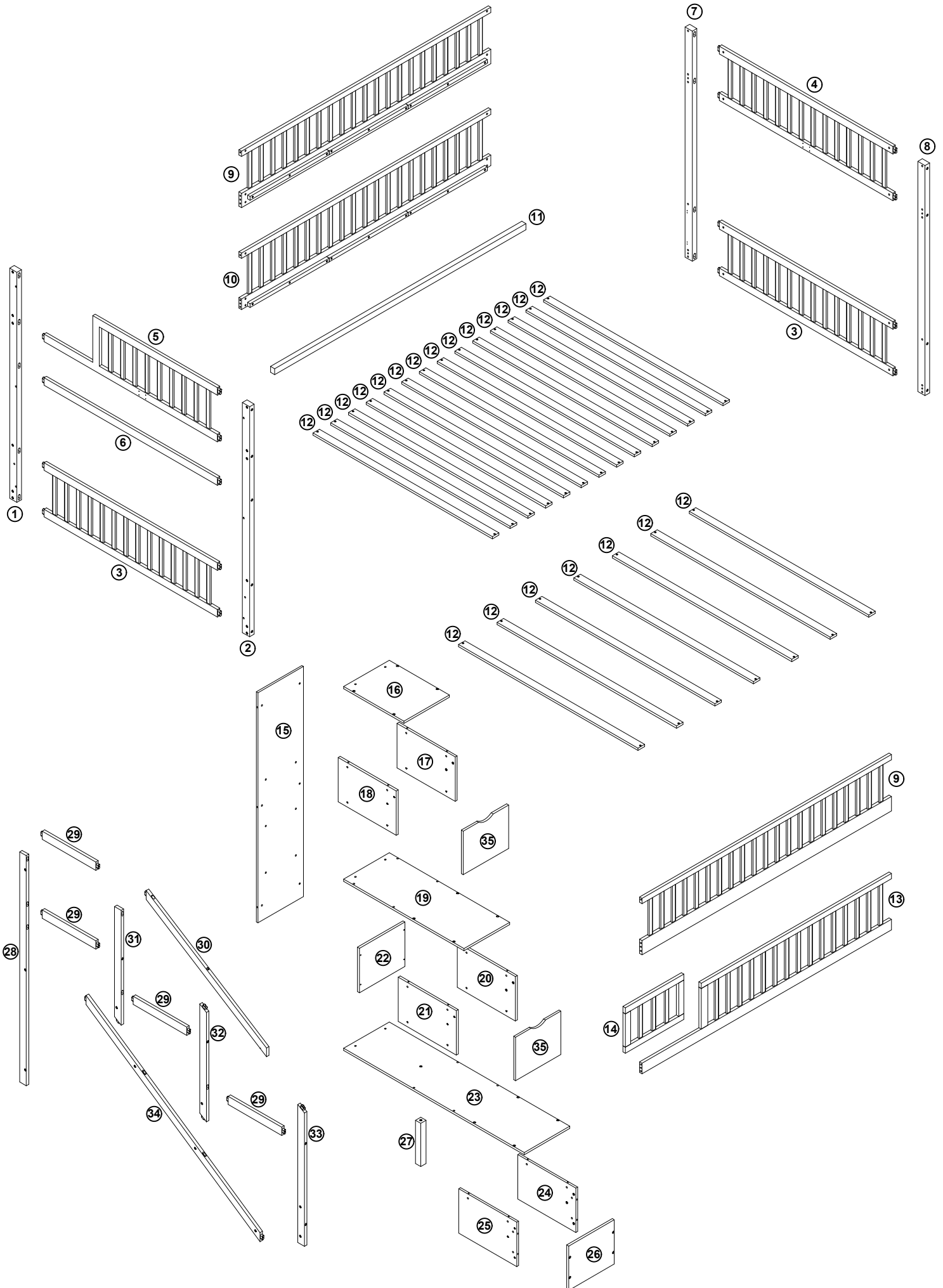
15. Conservez ces instructions pour référence ultérieure.

16. Interdire à plus d'une personne de dormir sur la couchette supérieure.

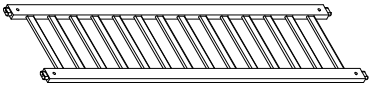
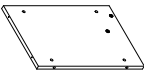
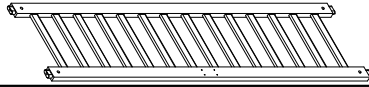
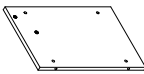
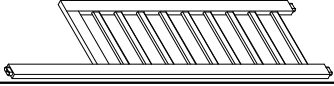
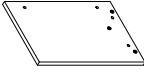
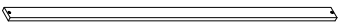
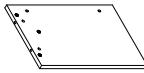
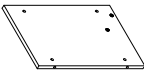
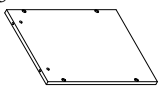
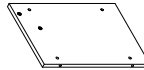
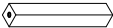
17. Nous vous recommandons d'assembler votre lit superposé sur le carton d'expédition pour protéger votre sol ou votre tapis.

18. Assurez-vous que toutes les agrafes sont sorties de la boîte avant de commencer l'assemblage sur le carton d'expédition.

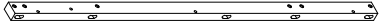


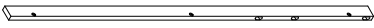
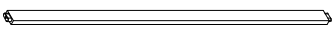

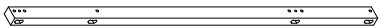

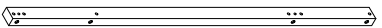

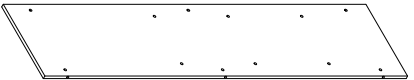

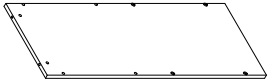
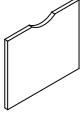
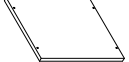
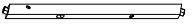
# PRODUCT DETAILS / DÉTAILS DU PRODUIT

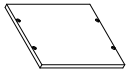
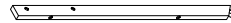



**PARTS LIST / LISTE DES PIÈCES**  
N709P429752

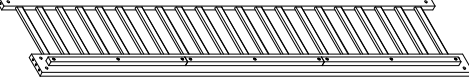
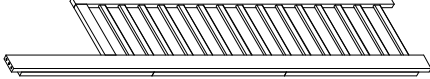
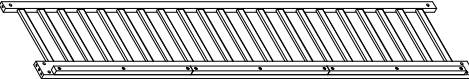
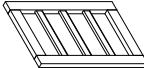
<b>3</b>	Lower hip frame Cadre de hanche inférieur 	2PCS	<b>20</b>	Left side of the staircase on the upper floor 2 Côté gauche de l'escalier à l'étage supérieur 2 	1PC
<b>4</b>	Upper hip frame Cadre de hanche supérieur 	1PC	<b>21</b>	Right side of the staircase on the upper floor 2 Côté droit de l'escalier à l'étage supérieur 2 	1PC
<b>5</b>	Right upper hip frame Cadre de la hanche supérieure droite 	1PC	<b>24</b>	Left side of the staircase on the upper floor 1 Côté gauche de l'escalier à l'étage supérieur 1 	1PC
<b>12</b>	Slats Lattes 	21PCS	<b>25</b>	Right side of the staircase on the upper floor 1 Côté droit de l'escalier à l'étage supérieur 1 	1PC
<b>17</b>	Left side of the staircase on the upper floor 3 Côté gauche de l'escalier à l'étage supérieur 3 	1PC	<b>16</b>	Staircase decking 3 Terrasse d'escalier 3 	1PC
<b>18</b>	Right side of the staircase on the upper floor 3 Côté droit de l'escalier à l'étage supérieur 3 	1PC	<b>27</b>	Stair support Support d'escalier 	1PC

**PARTS LIST / LISTE DES PIÈCES**  
N709P429753


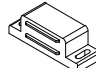


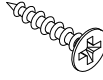
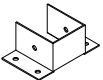





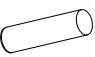

<b>1</b>	Left rear leg patte arrière gauche 	1PC	<b>23</b>	Staircase decking 1 Terrasse d'escalier 1 	1PC
<b>2</b>	Left front leg Patte avant gauche 	1PC	<b>28</b>	Staircase support Support d'escalier 	1PC
<b>6</b>	Horizontal bar at the sides Barre horizontale sur les côtés 	1PC	<b>29</b>	Staircase railing Rambarde d'escalier 	4PCS
<b>7</b>	Right hind leg Patte postérieure droite 	1PC	<b>30</b>	Top diagonal bar Barre diagonale supérieure 	1PC
<b>8</b>	Right front leg Patte avant droite 	1PC	<b>31</b>	Bar stands on the stair railing 1 Le bar se tient sur la rampe d'escalier 1 	1PC
<b>15</b>	The plank behind the stairs La planche derrière l'escalier 	1PC	<b>34</b>	Bottom diagonal bar Barre diagonale inférieure 	1PC
<b>19</b>	Staircase decking 2 Terrasse d'escalier 2 	1PC	<b>35</b>	Floor door 1 Porte d'étage 1 	2PCS
<b>22</b>	Back floor panel 2 Panneau de plancher arrière 2 	1PC	<b>32</b>	Bar stands on the stair railing 2 Le bar se tient sur la rampe d'escalier 2 	1PC






<p>26</p>	<p>Horizontal board in front of the floor Planche horizontale devant le sol</p> 	<p>1PC</p>	<p>33</p>	<p>Bar stands on the stair railing 3 Le bar se tient sur la rampe d'escalier 3</p> 	<p>1PC</p>
<p>11</p>	<p>Flap support Support de rabat</p> 	<p>1PC</p>			

PARTS LIST / LISTE DES PIÈCES  
N709P429754

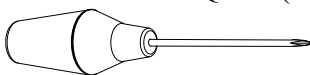
<p>9</p>	<p>Bed rails above Barrières de lit au-dessus</p> 	<p>2PCS</p>	<p>13</p>	<p>Bed rails front bottom Barres de lit avant inférieures</p> 	<p>1PC</p>
<p>10</p>	<p>Bed rails below Barrières de lit en dessous</p> 	<p>1PC</p>	<p>14</p>	<p>Door frame Cadre de porte</p> 	<p>1PC</p>

HARDWARE LIST - LISTE DES PIÈCES  
N709P429753

<p>A</p>	<p>Bolts / Boulons 1/4*95mm / 1/4*Ø9.5*12mm</p> 	<p>17pcs</p>	<p>G</p>	<p>Door magnet / Aimant de porte</p> <p>G1 </p> <p>G2 </p>	<p>4set</p>
<p>B</p>	<p>Allen wrench / clé Allen L58mm</p> 	<p>2pcs</p>	<p>H</p>	<p>Vis flat head 3.5*15 mm Vis à tête plate 3.5*15 mm</p> 	<p>54pcs +2</p>
<p>C</p>	<p>Iron Pass / Siège-lit U32*40mm</p> 	<p>2pcs</p>	<p>I</p>	<p>Bolts / Boulons 1/4*55mm / 1/4*Ø9.5*12mm</p> 	<p>33pcs</p>
<p>D</p>	<p>Vis umbrella / Vis parapluie 3.5*15mm</p> 	<p>12pcs</p>	<p>J</p>	<p>Bolts / Boulons 1/4*30mm</p> 	<p>8pcs</p>
<p>E</p>	<p>Bolts / Boulons 1/4*75mm / 1/4*Ø9.5*12mm</p> 	<p>26pcs</p>	<p>K</p>	<p>Vis flat head 4*30mm Vis à tête plate 4*30 mm</p> 	<p>46pcs</p>
<p>F</p>	<p>Wooden dowel / cheville en bois Ø 10 * 30mm</p> 	<p>8pcs</p>	<p>L</p>	<p>Hex-Head screw / Vis à tête hexagonale Ø6*55mm</p> 	<p>13pcs</p>

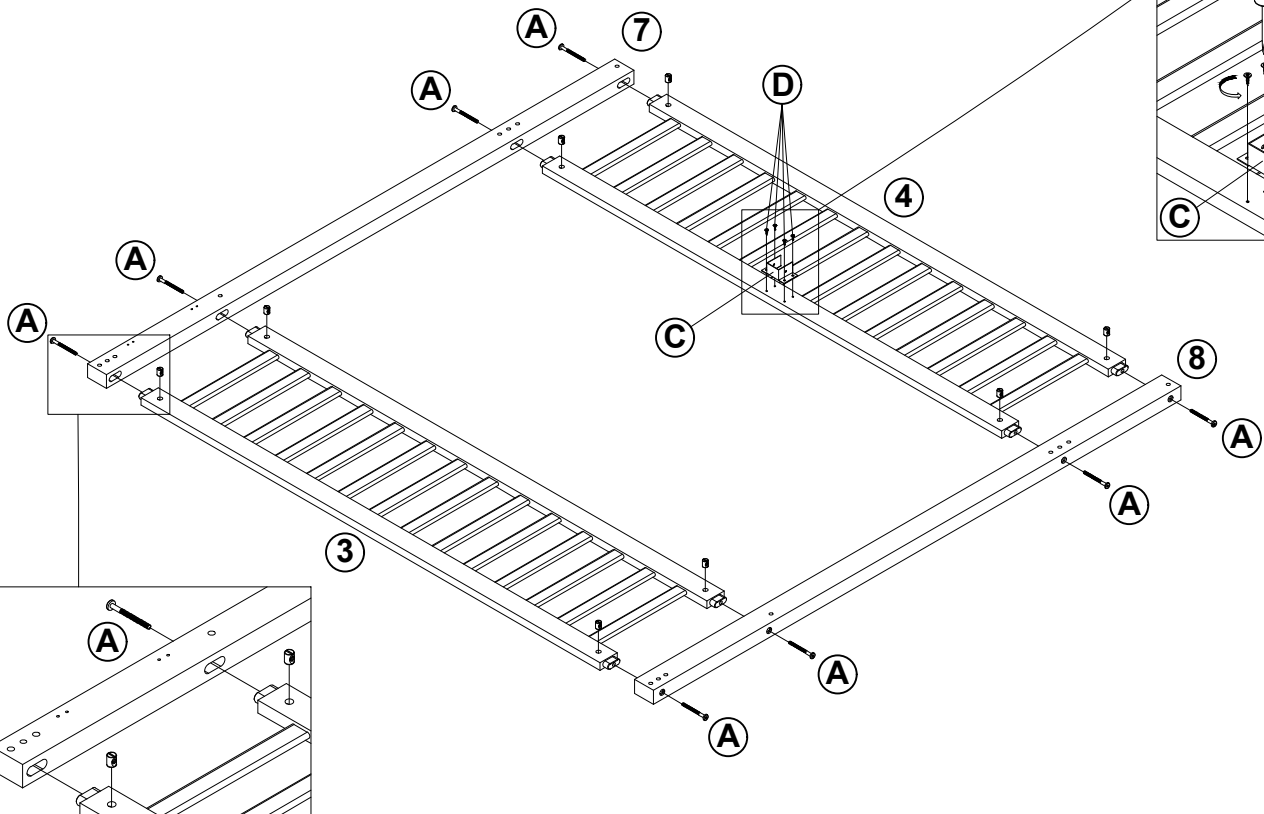
	Hex-Head screw / Vis à tête hexagonale Ø6*85mm	1pc		Bolts / Boulons 1/4*45mm	1pcs
	Hinge / Charnière	4pcs		Door lock / Serrure de porte	2set
				Hinge / Charnière	2pcs



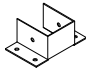

ASSEMBLY TOOLS REQUIRED (NOT INCLUDED)  
 OUTILS D'ASSEMBLAGE REQUIS (NON INCLUS)



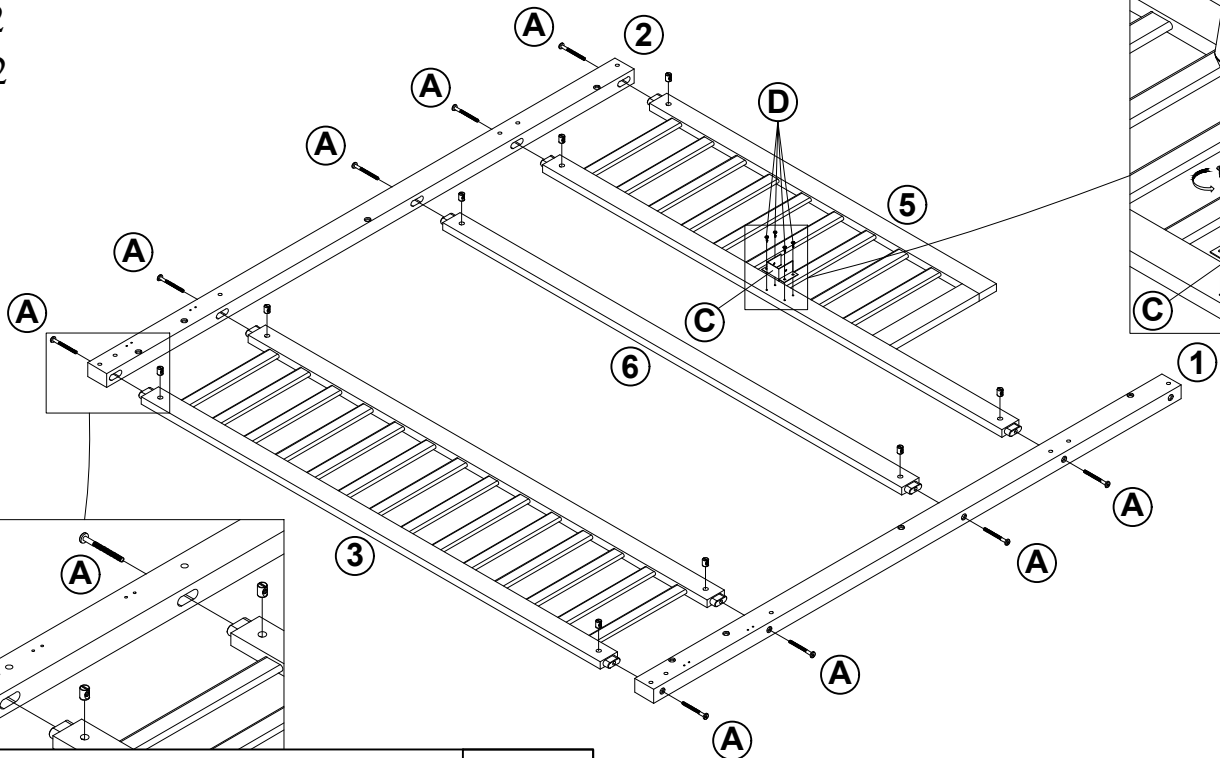
Option 1

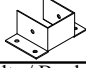

STEP 1  
ÉTAPE 1



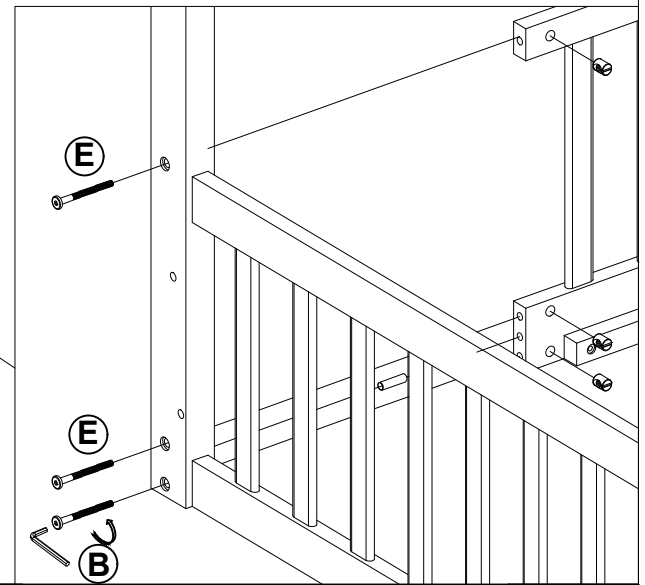
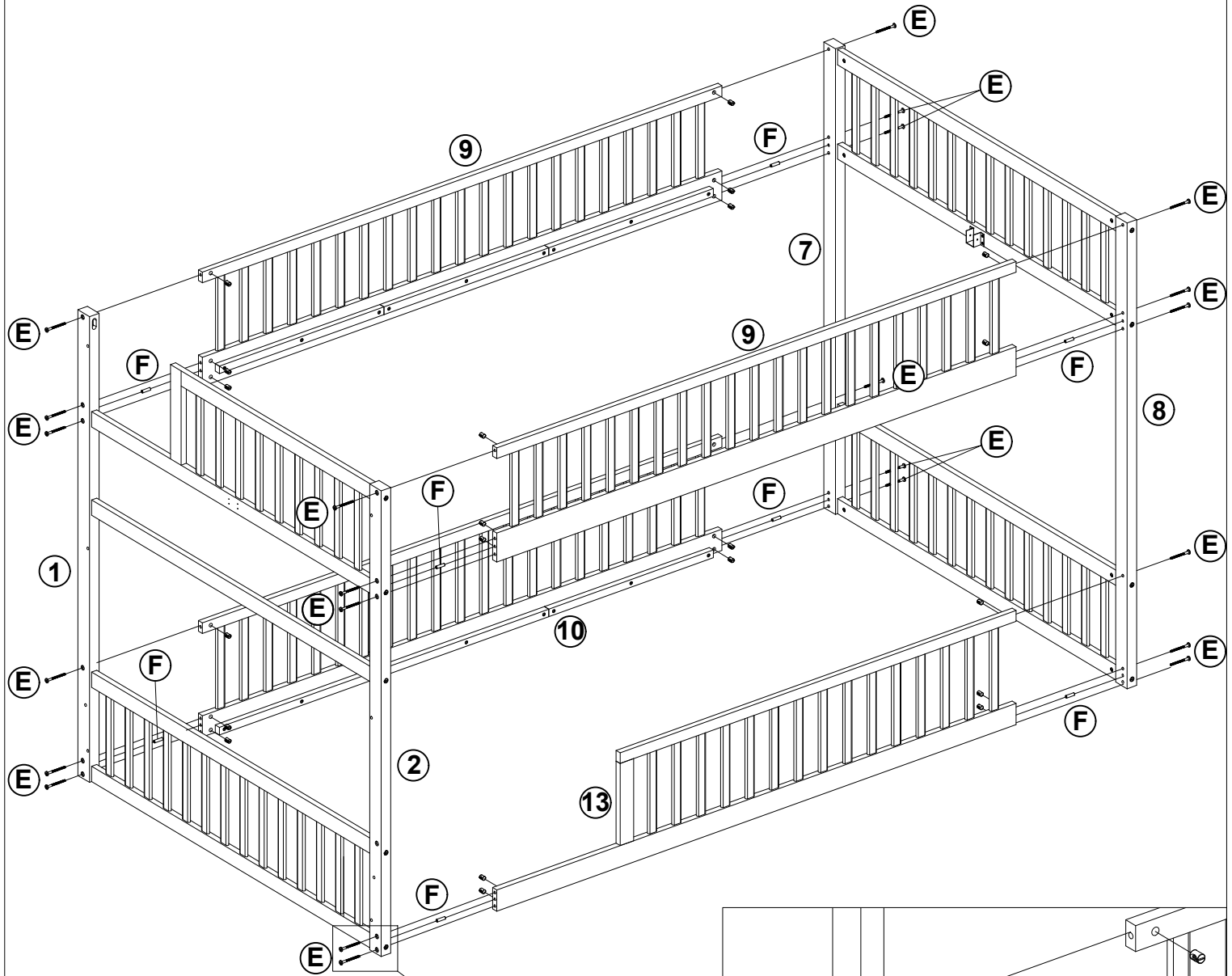
<p>(A)</p>	<p>Bolts / Boulons 1/4*95mm / 1/4*Ø9.5*12mm</p> 	<p>8PCS</p>	<p>(B)</p>	<p>Allen wrench / clé Allen L58mm</p> 	<p>1PC</p>
<p>(C)</p>	<p>Iron Pass / Siège-lit U32*40mm</p> 	<p>1PC</p>	<p>(D)</p>	<p>Vis umbrella / Vis parapluie 3.5*15mm</p> 	<p>4PCS</p>



STEP 2  
ÉTAPE 2



<p>(C)</p>	<p>Iron Pass / Siège-lit U32*40mm</p> 	<p>1PC</p>	<p>(A)</p>	<p>Bolts / Boulons 1/4*95mm / 1/4*Ø9.5*12mm</p>	<p>9PCS</p>
<p>(A)</p>	<p>Bolts / Boulons 1/4*95mm / 1/4*Ø9.5*12mm</p>	<p>9PCS</p>	<p>(D)</p>	<p>Vis umbrella / Vis parapluie 3.5*15mm</p> 	<p>4PCS</p>

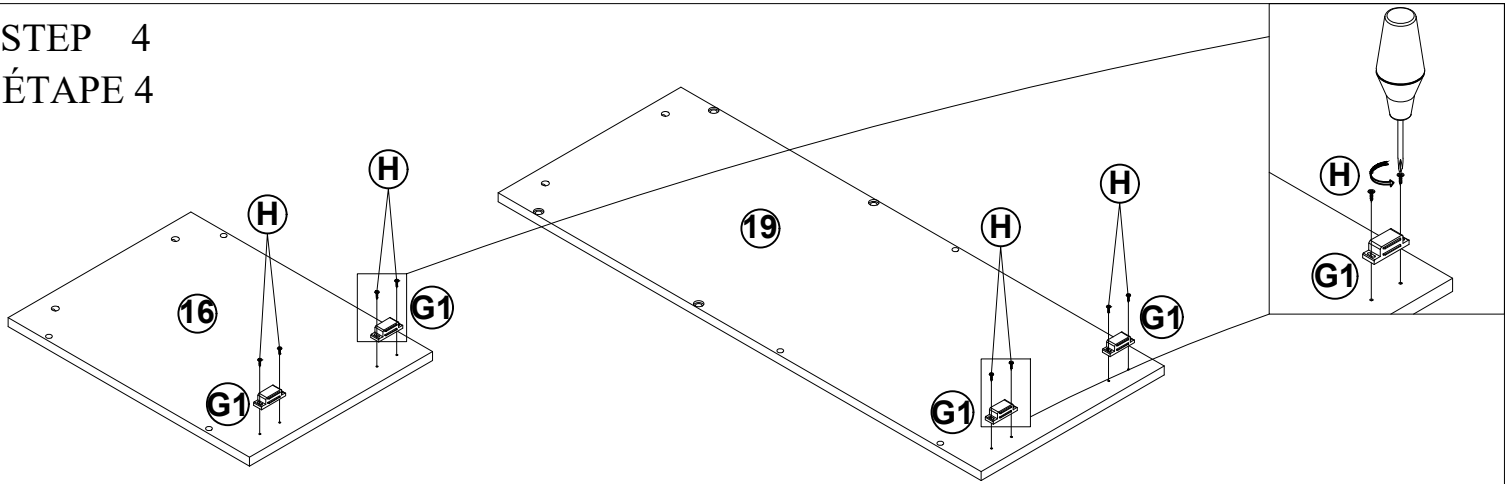
STEP 3  
ÉTAPE 3




<p><b>(E)</b></p>	<p>Bolts / Boulons 1/4*75mm / 1/4*Ø9.5*12mm</p> 	<p>23PCS</p>	<p><b>(F)</b></p>	<p>Wooden dowel / cheville en bois Ø 8 * 30mm</p>  <p>8PCS</p>
-------------------	---	--------------	-------------------	---

STEP 4

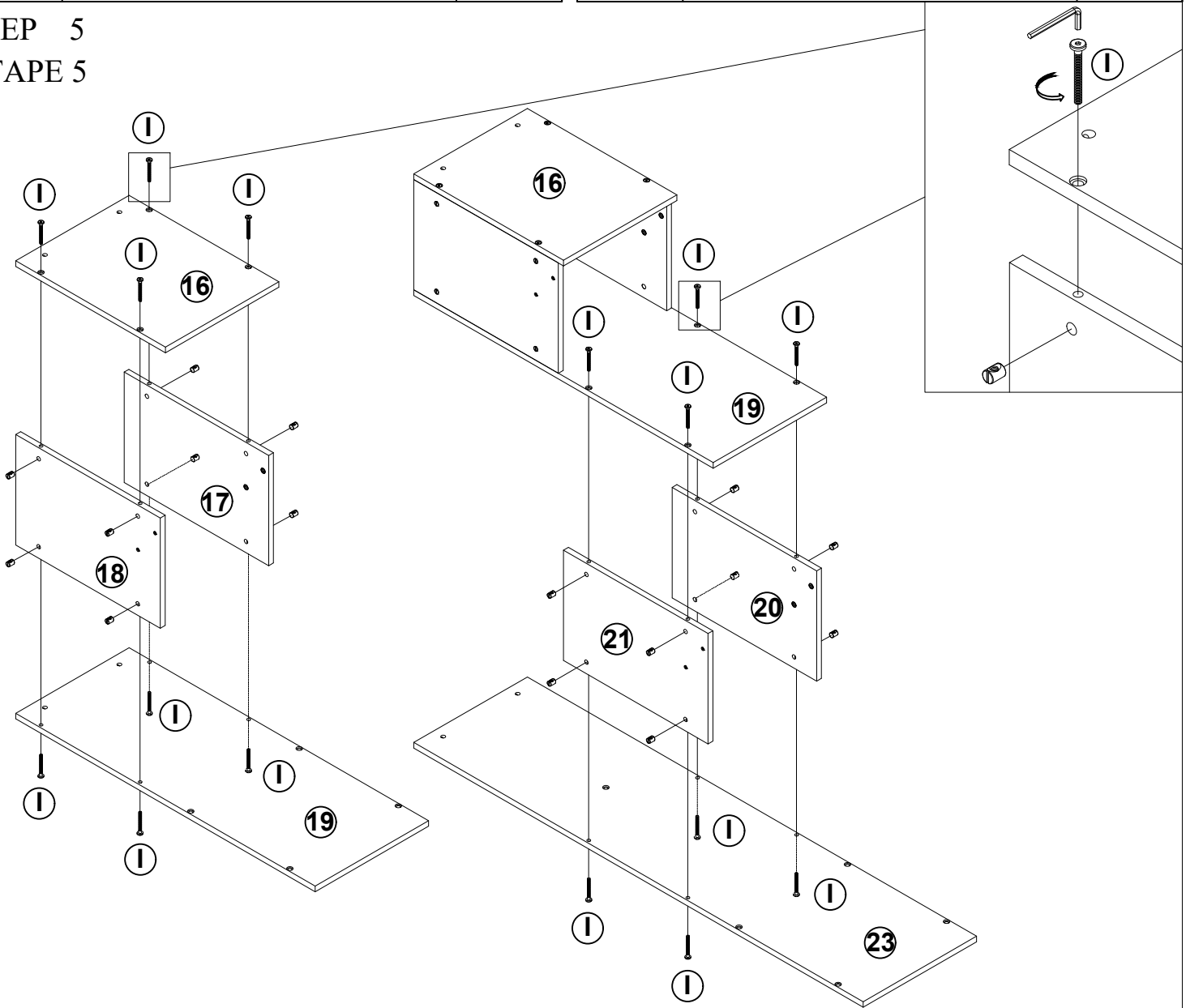
ÉTAPE 4




<p>Ⓒ</p>	<p>Door magnet Aimant de porte</p>	<p><b>G1</b>  <b>G2</b> </p>	<p>4PCS</p>	<p>Ⓗ</p>	<p>Vis flat head 3.5*15 mm Vis à tête plate 3.5*15 mm</p> 	<p>8PCS</p>
----------	--	--	-------------	----------	---	-------------

STEP 5

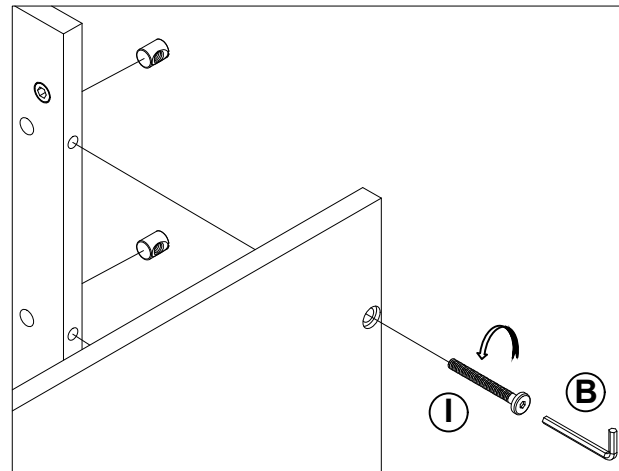
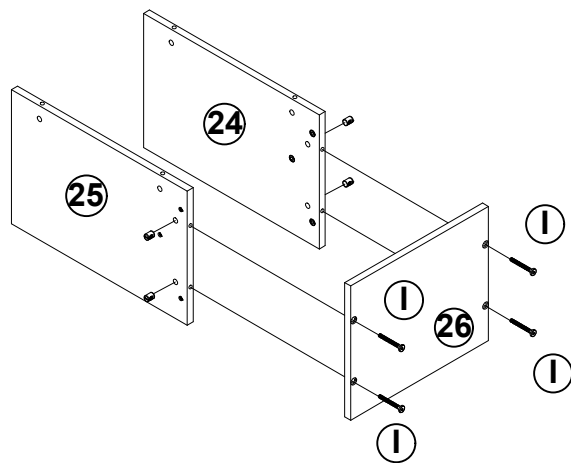
ÉTAPE 5



<p>Ⓘ</p>	<p>Bolts / Boulons 1/4*55mm / 1/4*Ø9.5*12mm</p> 	<p>16PCS</p>
----------	---	--------------

STEP 6

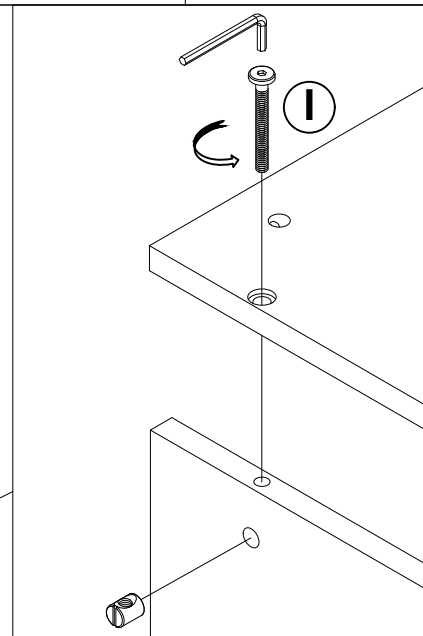
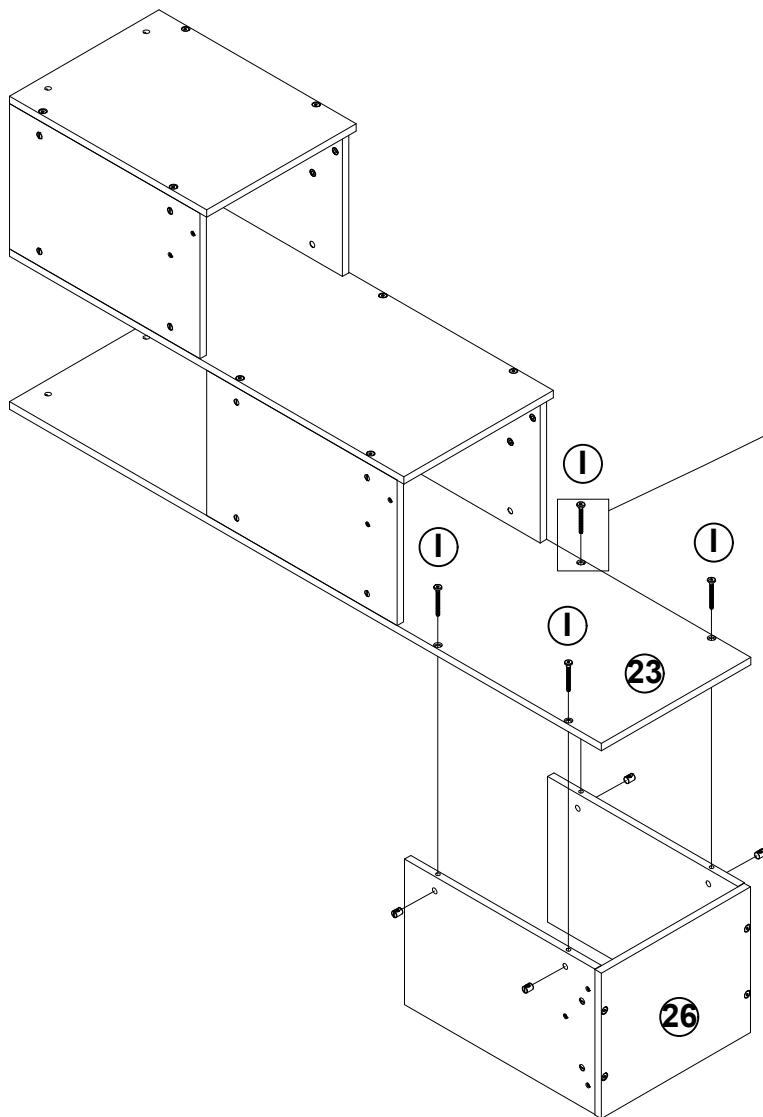
ÉTAPE 6



(I)	Bolts / Boulons 1/4*55mm / 1/4*Ø9.5*12mm	4PCS
-----	---	------

STEP 7

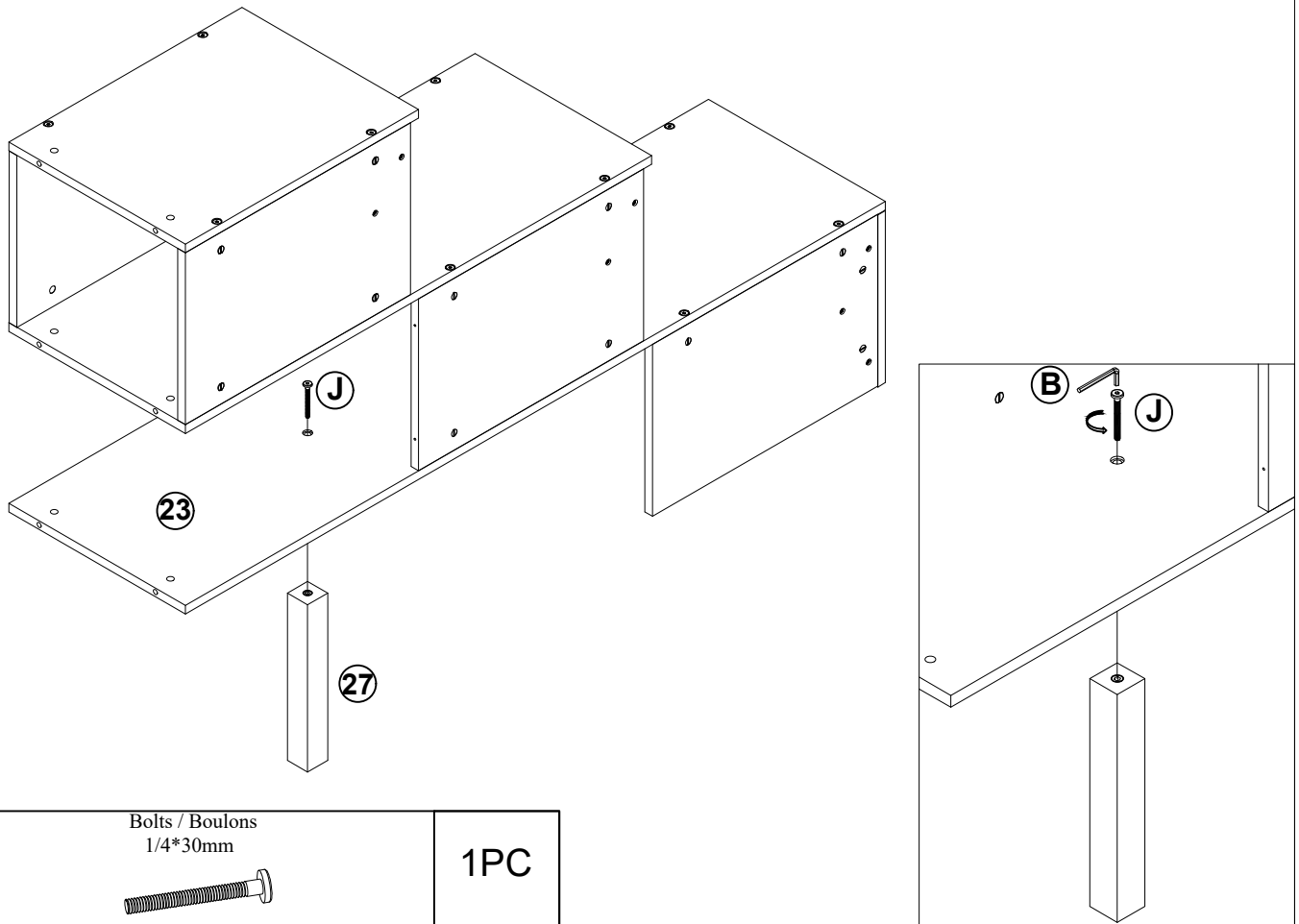
ÉTAPE 7




(I)	Bolts / Boulons 1/4*55mm / 1/4*Ø9.5*12mm	4PCS
-----	---	------

STEP 8

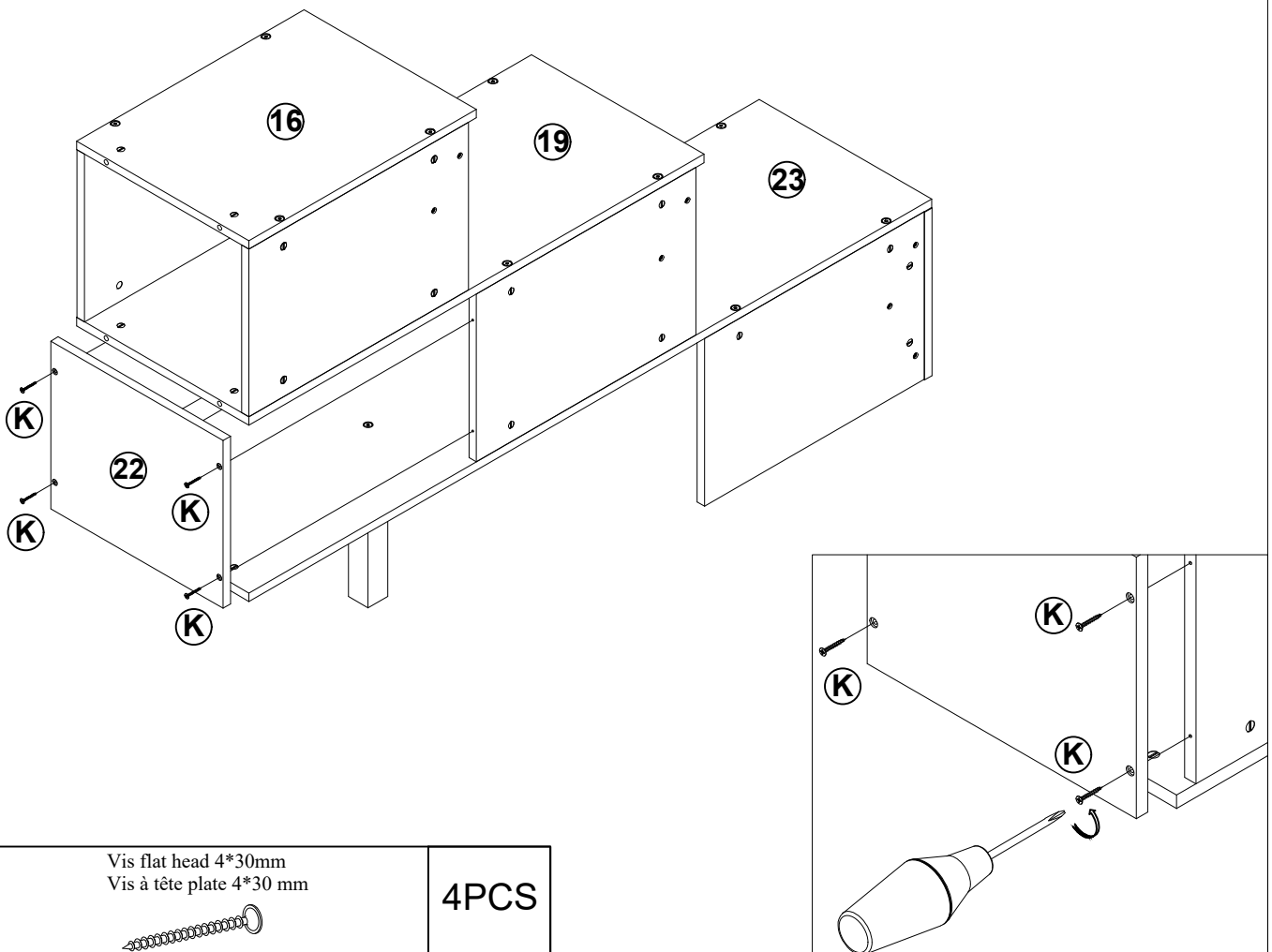
ÉTAPE 8




<p>ⓐ</p>	<p>Bolts / Boulons 1/4*30mm</p> 	<p>1PC</p>
----------	---	------------

STEP 9

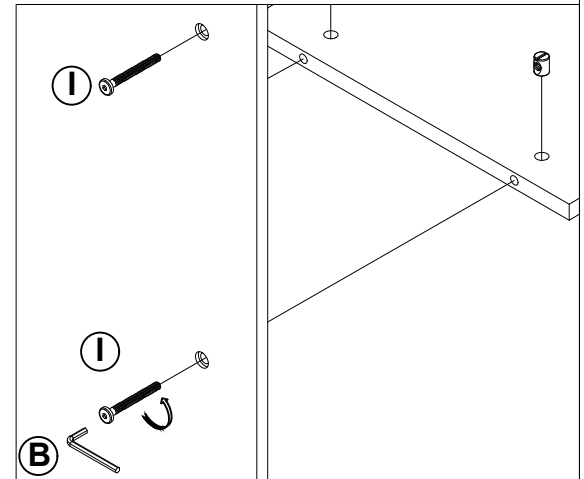
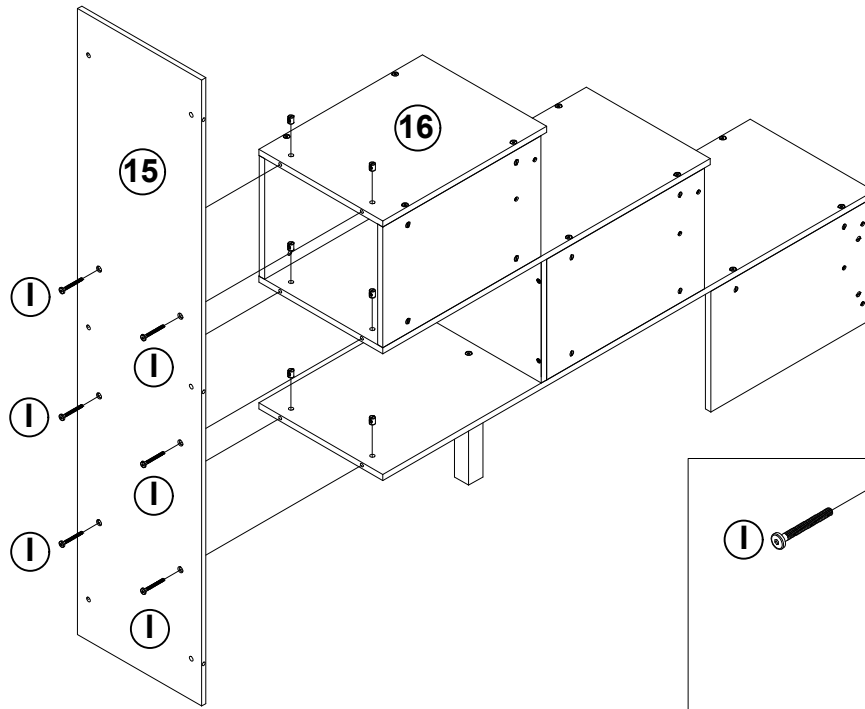
ÉTAPE 9



<p>ⓑ</p>	<p>Vis flat head 4*30mm Vis à tête plate 4*30 mm</p> 	<p>4PCS</p>
----------	--	-------------

STEP 10

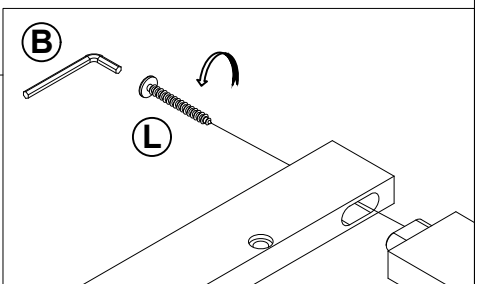
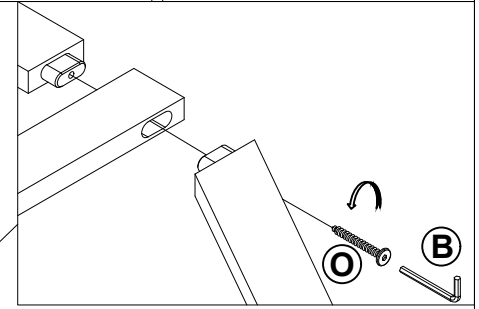
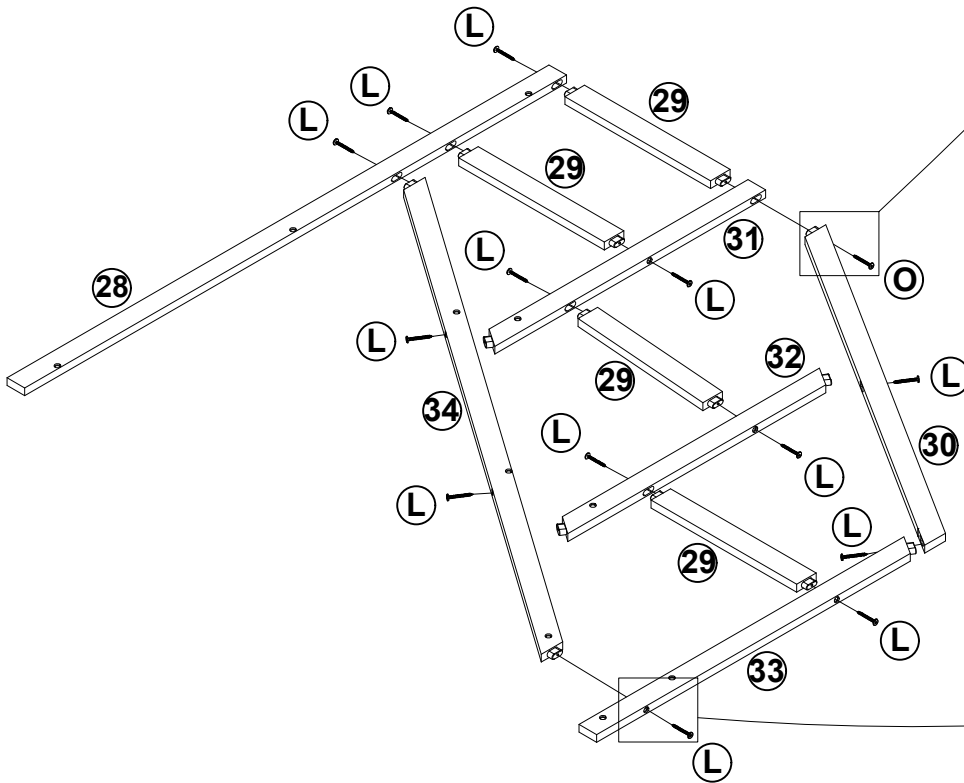
ÉTAPE 10

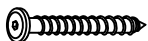


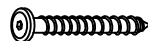
(I)	Bolts / Boulons 1/4*55mm / 1/4*Ø9.5*12mm 	6PCS
-----	---	------

STEP 11

ÉTAPE 11

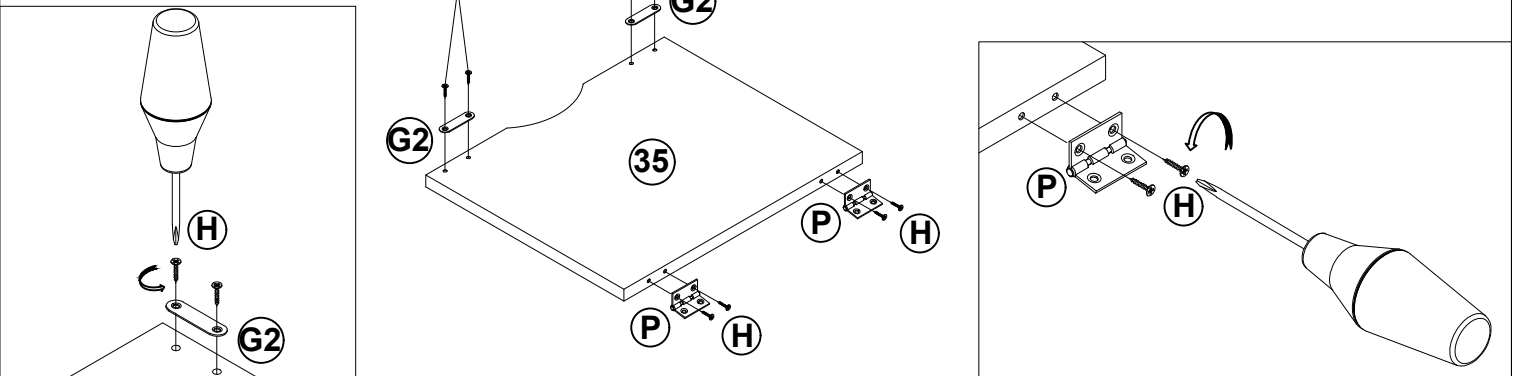



(L)	Hex-Head screw / Vis à tête hexagonale Ø6*55mm 	13PCS
-----	--	-------

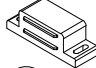

(O)	Hex-Head screw / Vis à tête hexagonale Ø6*85mm 	1PC
-----	--	-----

STEP 12

ÉTAPE 12

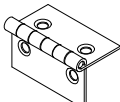


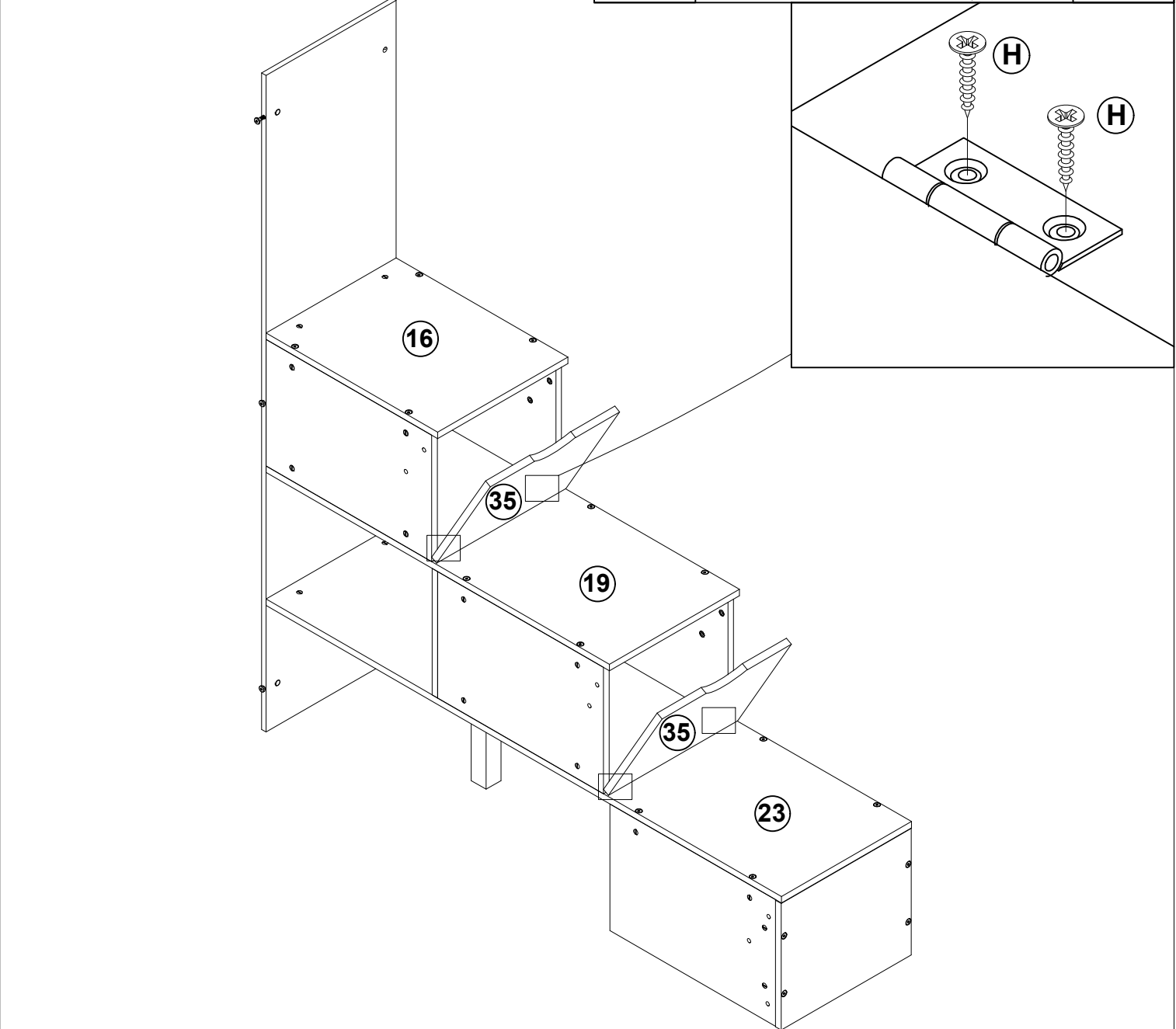
<b>(H)</b>	Vis flat head 3.5*15 mm Vis à tête plate 3.5*15 mm 	<b>16PCS</b>
------------	--	--------------


<b>(G)</b>	Door magnet Aimant de porte <b>G1</b>  <b>G2</b> 	<b>4PCS</b>
------------	--	-------------

STEP 13

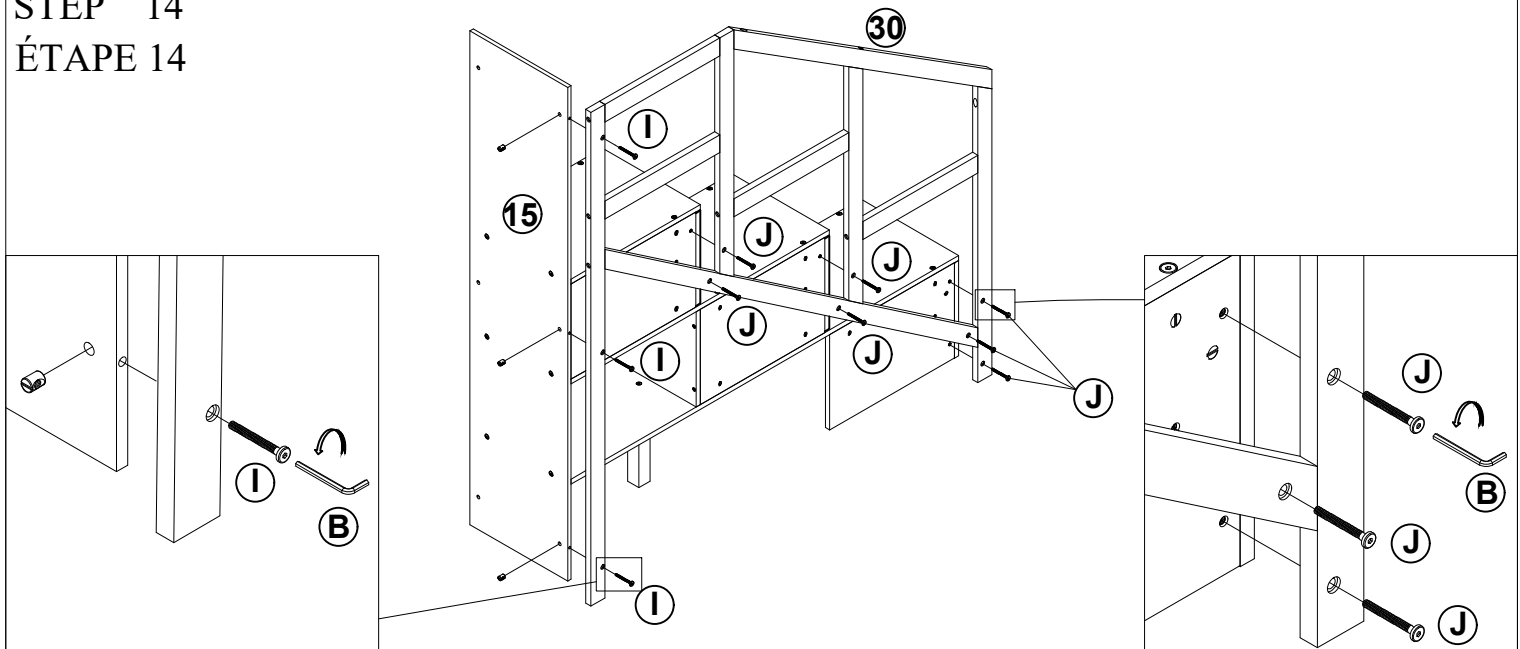
ÉTAPE 13



<b>(P)</b>	Hinge Charnière 	<b>4PCS</b>
------------	---	-------------



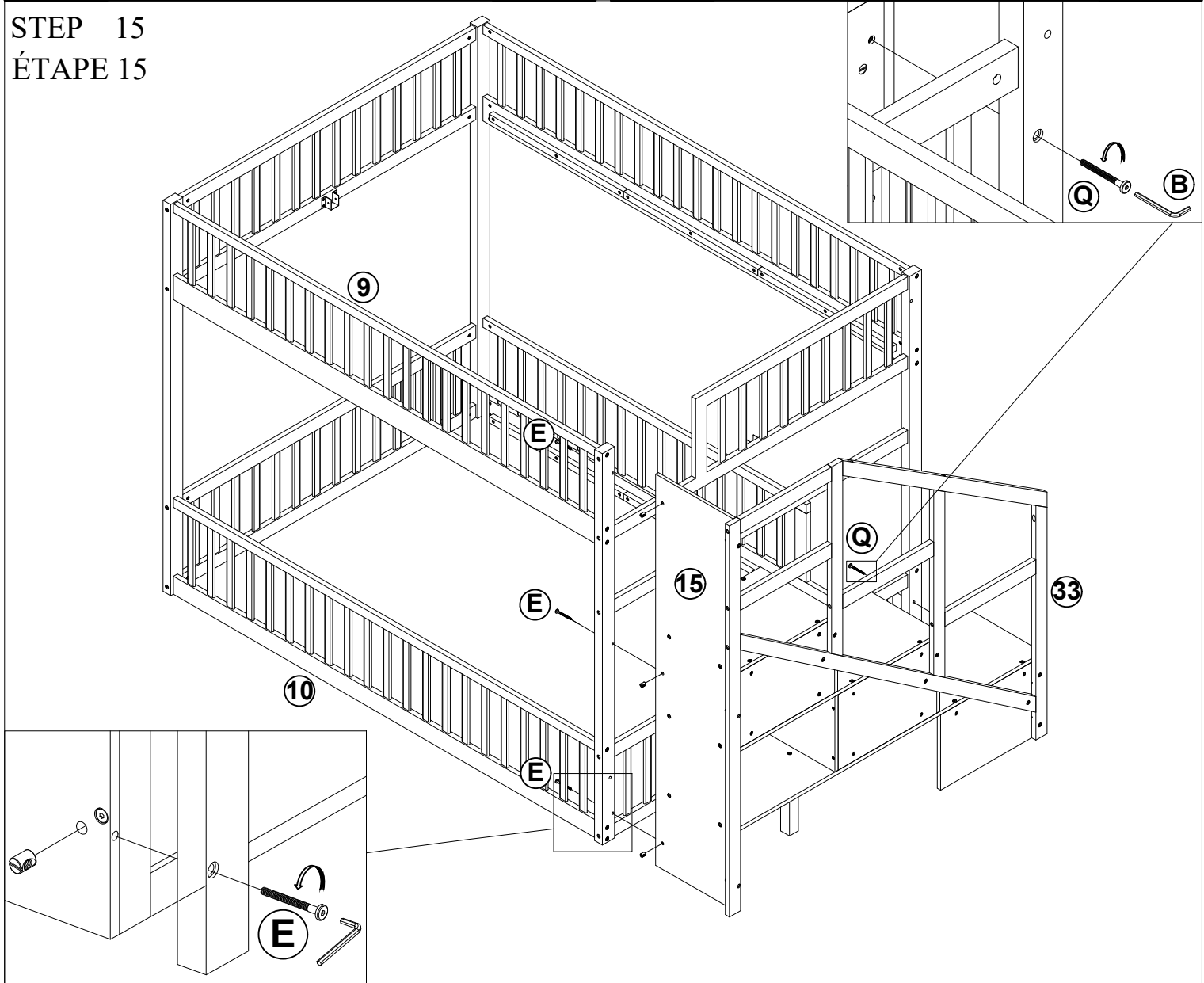
<b>(H)</b>	Vis flat head 3.5*15 mm Vis à tête plate 3.5*15 mm 	<b>8PCS</b>
------------	--	-------------

STEP 14  
ÉTAPE 14



<p>I</p>	<p>Bolts / Boulons 1/4*55mm / 1/4*Ø9.5*12mm</p> 	<p>3PCS</p>	<p>J</p>	<p>Bolts / Boulons 1/4*30mm</p> 	<p>7PCS</p>
----------	---	-------------	----------	---	-------------

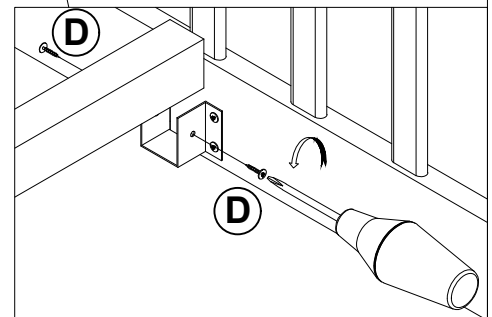
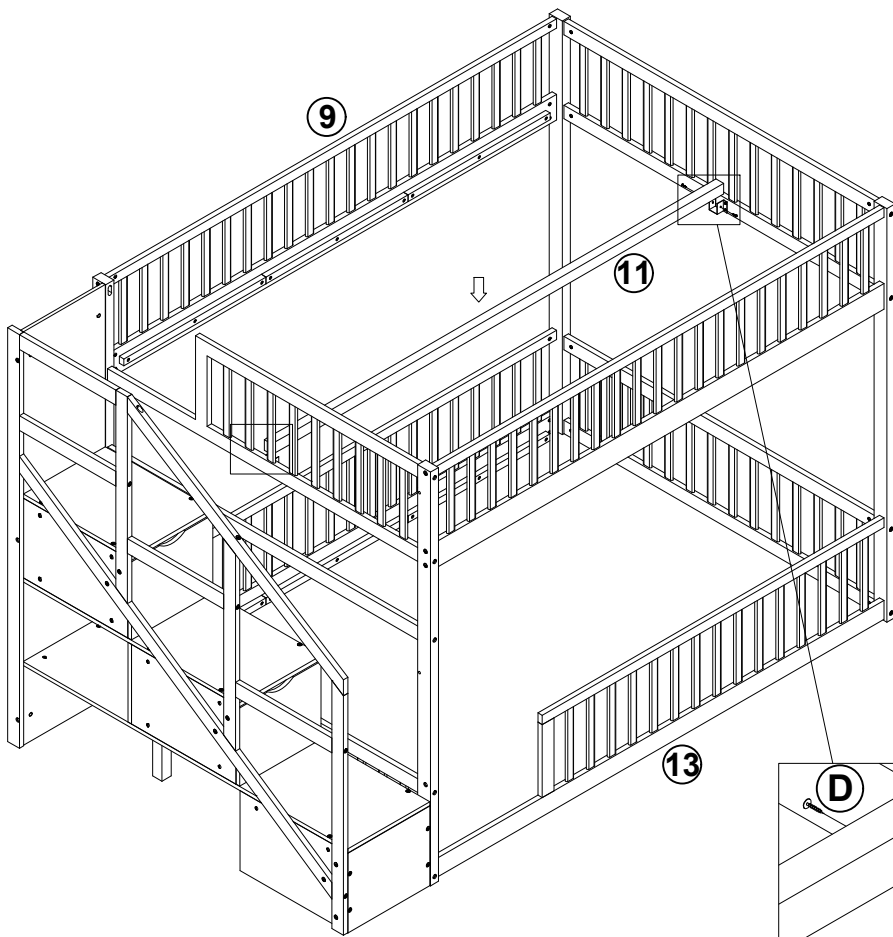
STEP 15  
ÉTAPE 15




<p>E</p>	<p>Bolts / Boulons 1/4*75mm / 1/4*Ø9.5*12mm</p> 	<p>3PCS</p>	<p>Q</p>	<p>Bolts / Boulons 1/4*45mm</p> 	<p>1PC</p>
----------	---	-------------	----------	---	------------

STEP 16

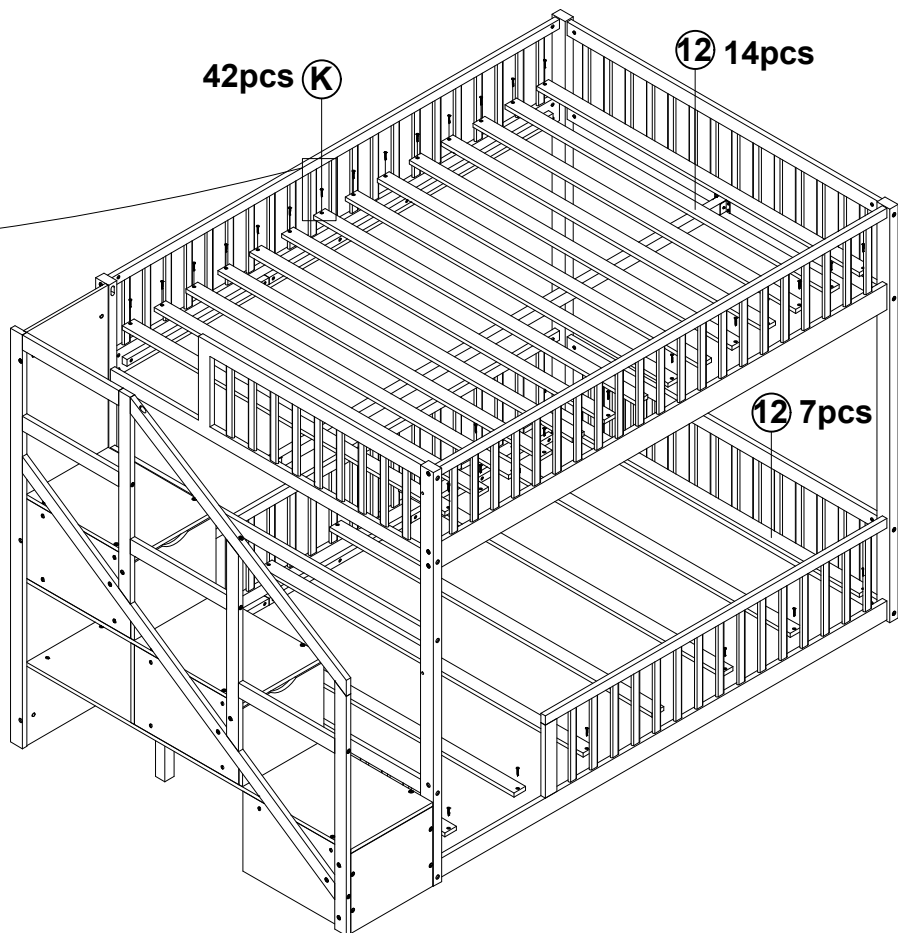
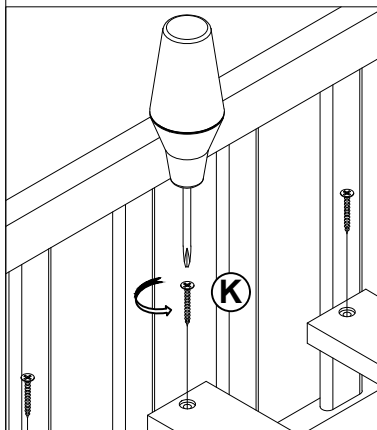
ÉTAPE 16




<b>D</b>	Vis umbrella / Vis parapluie 3.5*15mm 	<b>4PCS</b>
----------	---	-------------

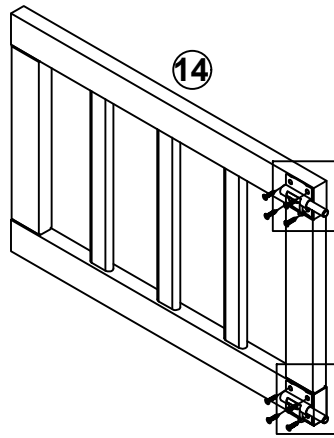
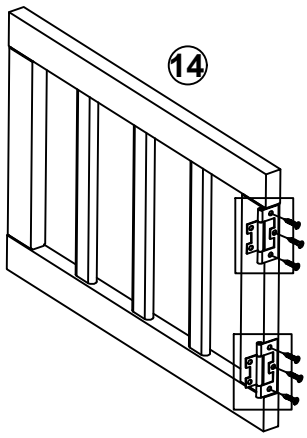
STEP 17

ÉTAPE 17

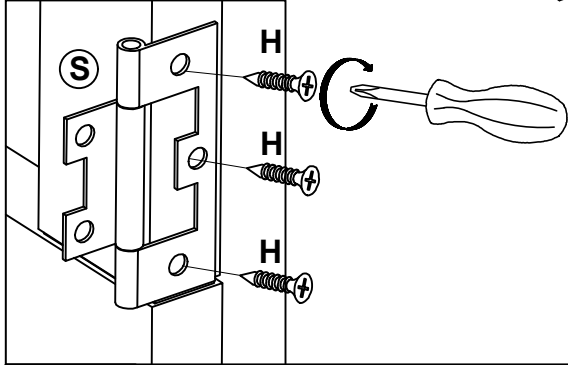


<b>K</b>	Vis flat head 4*30mm Vis à tête plate 4*30 mm 	<b>42PCS</b>
----------	---	--------------

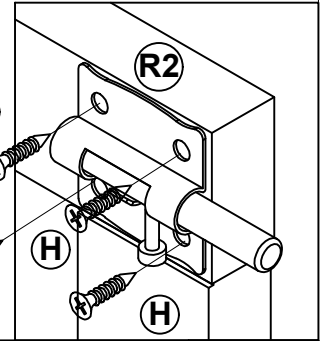
STEP 18  
ÉTAPE 18



X2



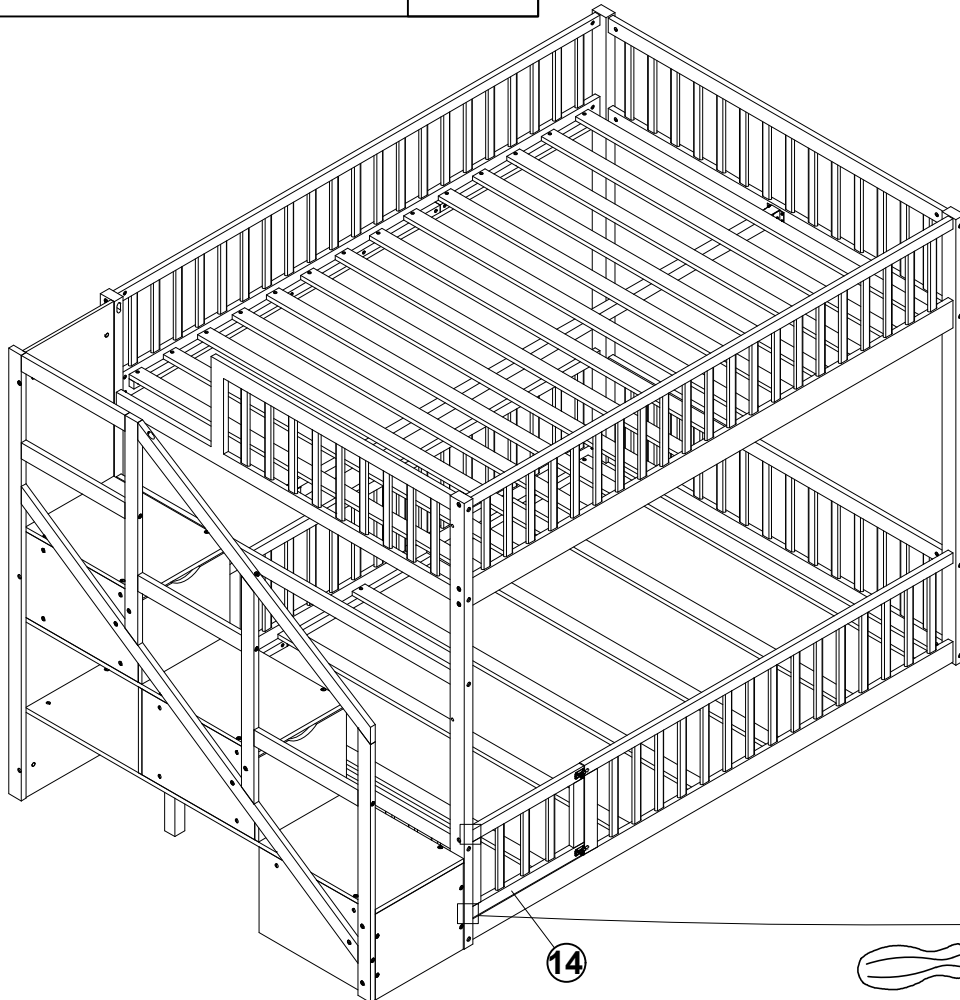
X2



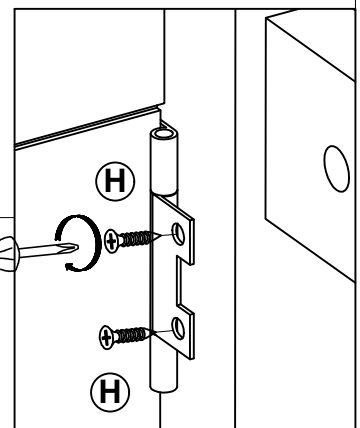
<p>(R)</p>	<p>Door lock Serrure de porte</p>		<p>2PCS</p>
<p>(S)</p>	<p>Hinge Charnière</p>		<p>2PCS</p>

<p>(H)</p>	<p>Vis flat head 3.5*15 mm Vis à tête plate 3.5*15 mm</p>	<p>14PCS</p>
------------	---	--------------

STEP 19  
ÉTAPE 19

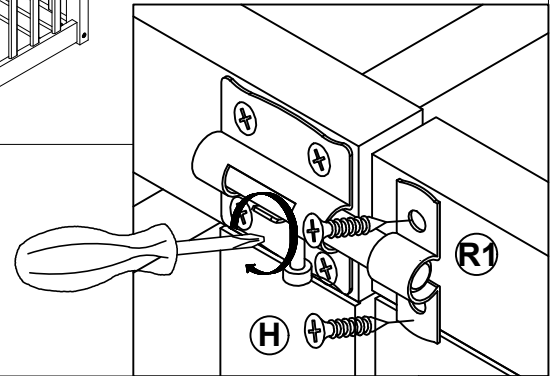
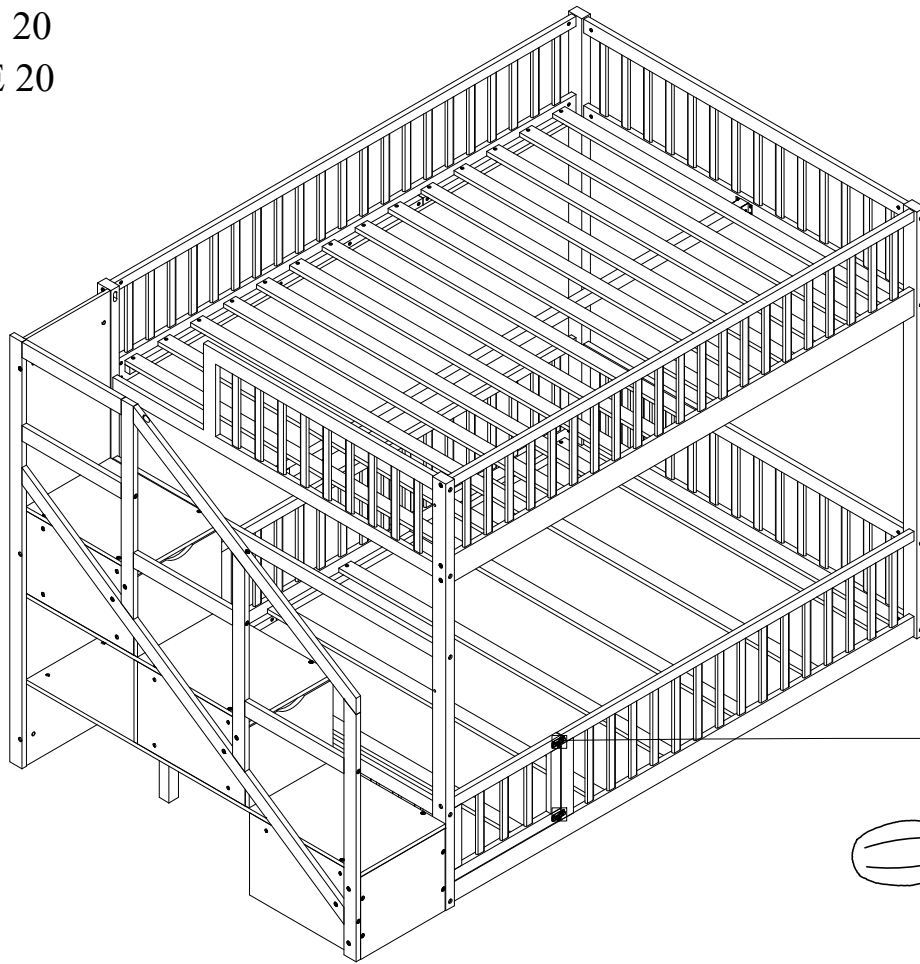




X2



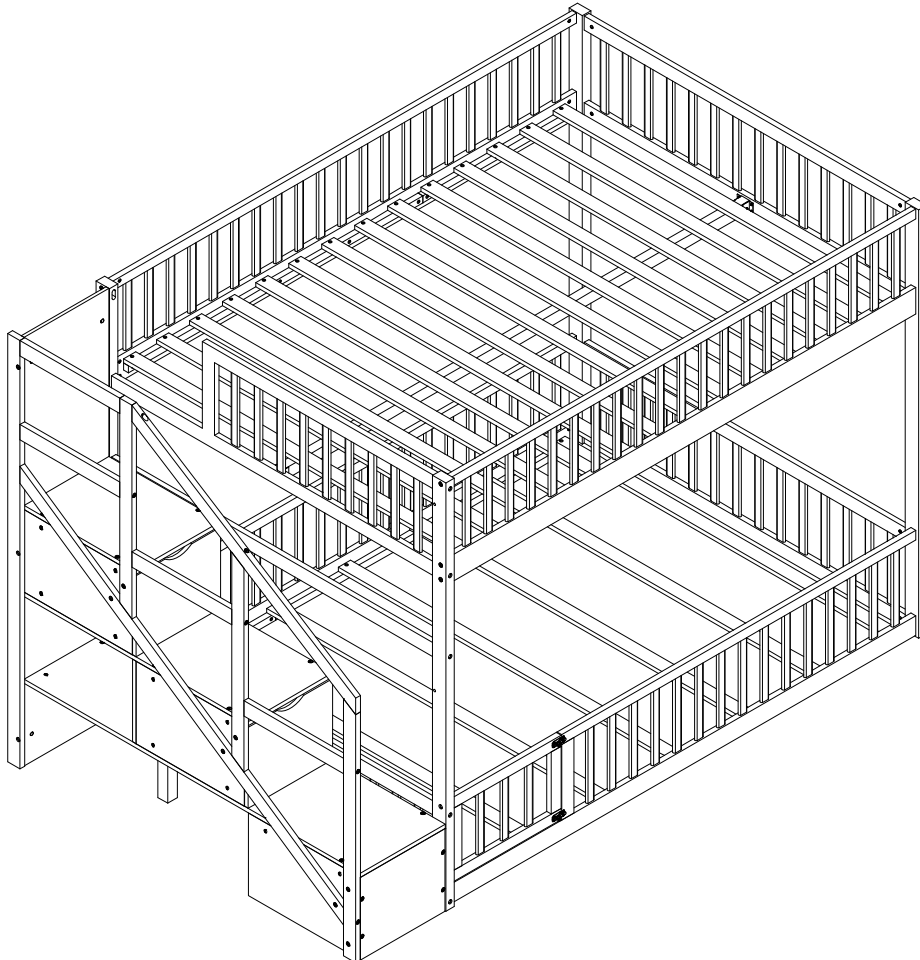
<p>(H)</p>	<p>Vis flat head 3.5*15 mm Vis à tête plate 3.5*15 mm</p>	<p>4PCS</p>
------------	---	-------------

STEP 20  
ÉTAPE 20



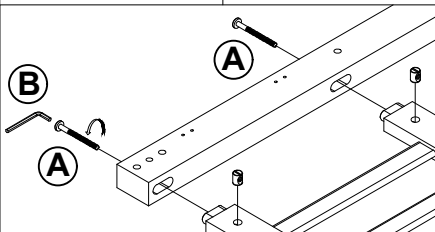
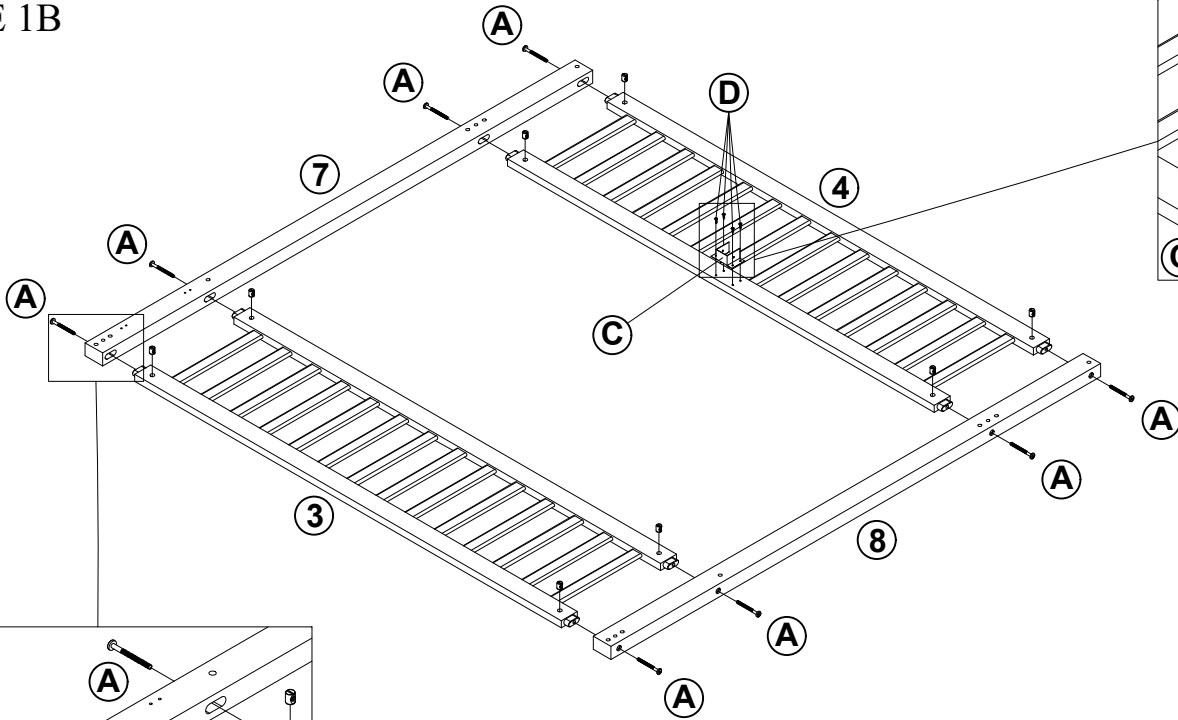
<p>(H)</p>	<p>Vis flat head 3.5*15 mm Vis à tête plate 3.5*15 mm</p> 	<p>4PCS</p>	<p>(R)</p>	<p>Door lock Serrure de porte</p> 	<p>R1 R2</p> <p>2PCS</p>
------------	---	-------------	------------	---	------------------------------



OPTION 1  
COMPLETED - COMPLÉTÉ





STEP 1B  
ÉTAPE 1B

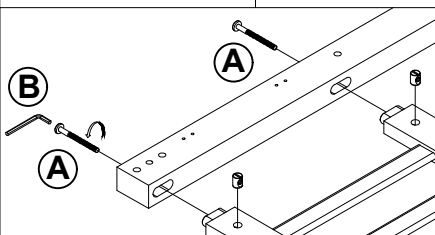
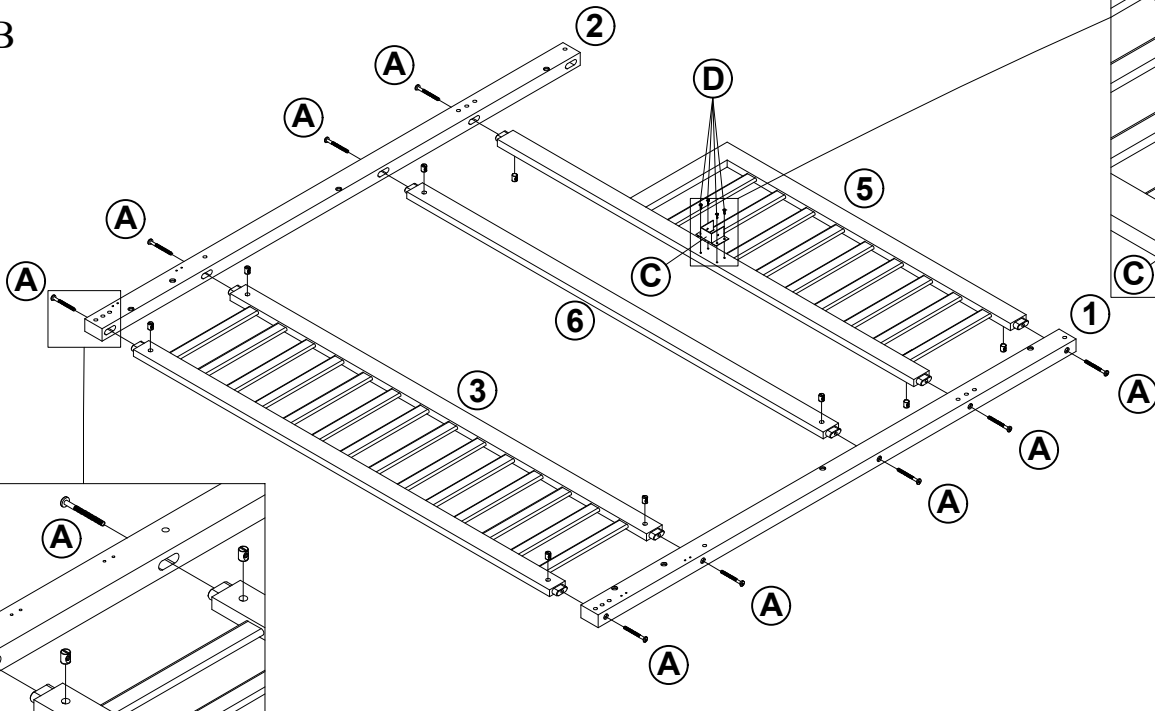
Option 2





<p>(A)</p>	<p>Bolts / Boulons 1/4*95mm / 1/4*Ø9.5*12mm</p> 	<p>8PCS</p>
<p>(C)</p>	<p>Iron Pass / Siège-lit U32*40mm</p> 	<p>1PC</p>

<p>(B)</p>	<p>Allen wrench / clé Allen L58mm</p> 	<p>1PC</p>
<p>(D)</p>	<p>Vis umbrella / Vis parapluie 3.5*15mm</p> 	<p>4PCS</p>

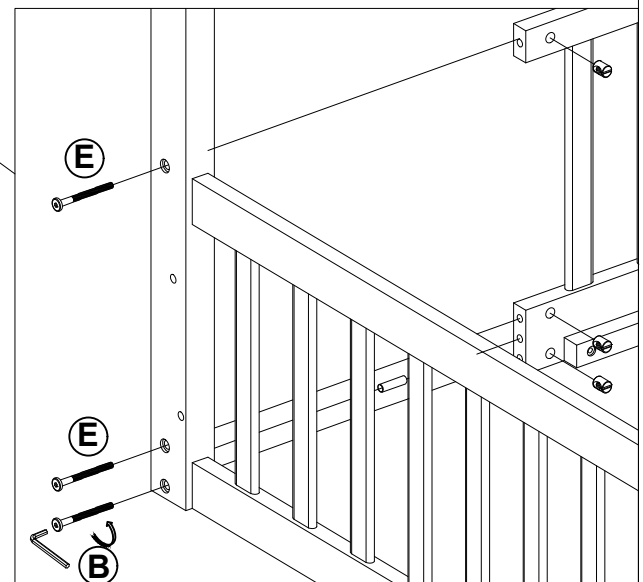
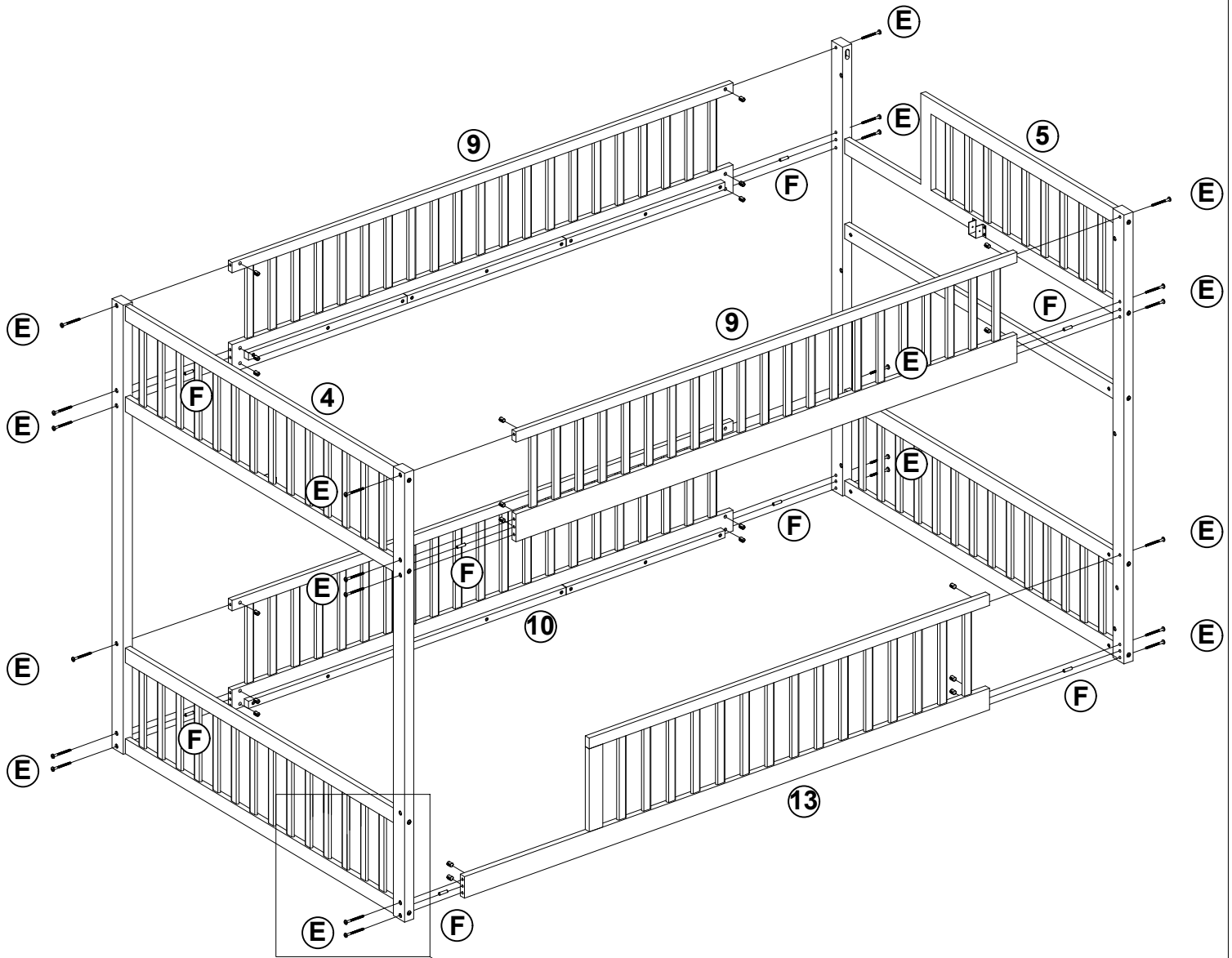
STEP 2B  
ÉTAPE 2B





<p>(C)</p>	<p>Iron Pass / Siège-lit U32*40mm</p> 	<p>1PC</p>
<p>(A)</p>	<p>Bolts / Boulons 1/4*95mm / 1/4*Ø9.5*12mm</p>	<p>9PCS</p>

<p>(D)</p>	<p>Vis umbrella / Vis parapluie 3.5*15mm</p> 	<p>4PCS</p>
------------	--	-------------

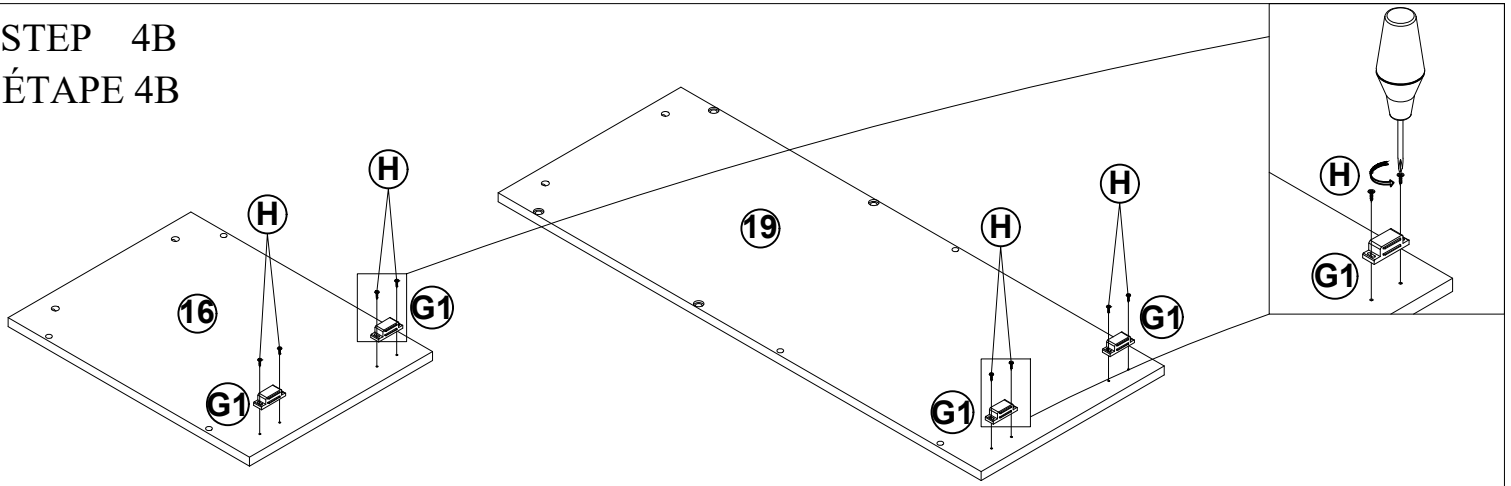
STEP 3B  
ÉTAPE 3B





<p><b>(E)</b></p>	<p>Bolts / Boulons 1/4*75mm / 1/4*Ø9.5*12mm</p> 	<p>23PCS</p>	<p><b>(F)</b></p>	<p>Wooden dowel / cheville en bois Ø 8 * 30mm</p> 	<p>8PCS</p>
-------------------	---	--------------	-------------------	---	-------------

STEP 4B

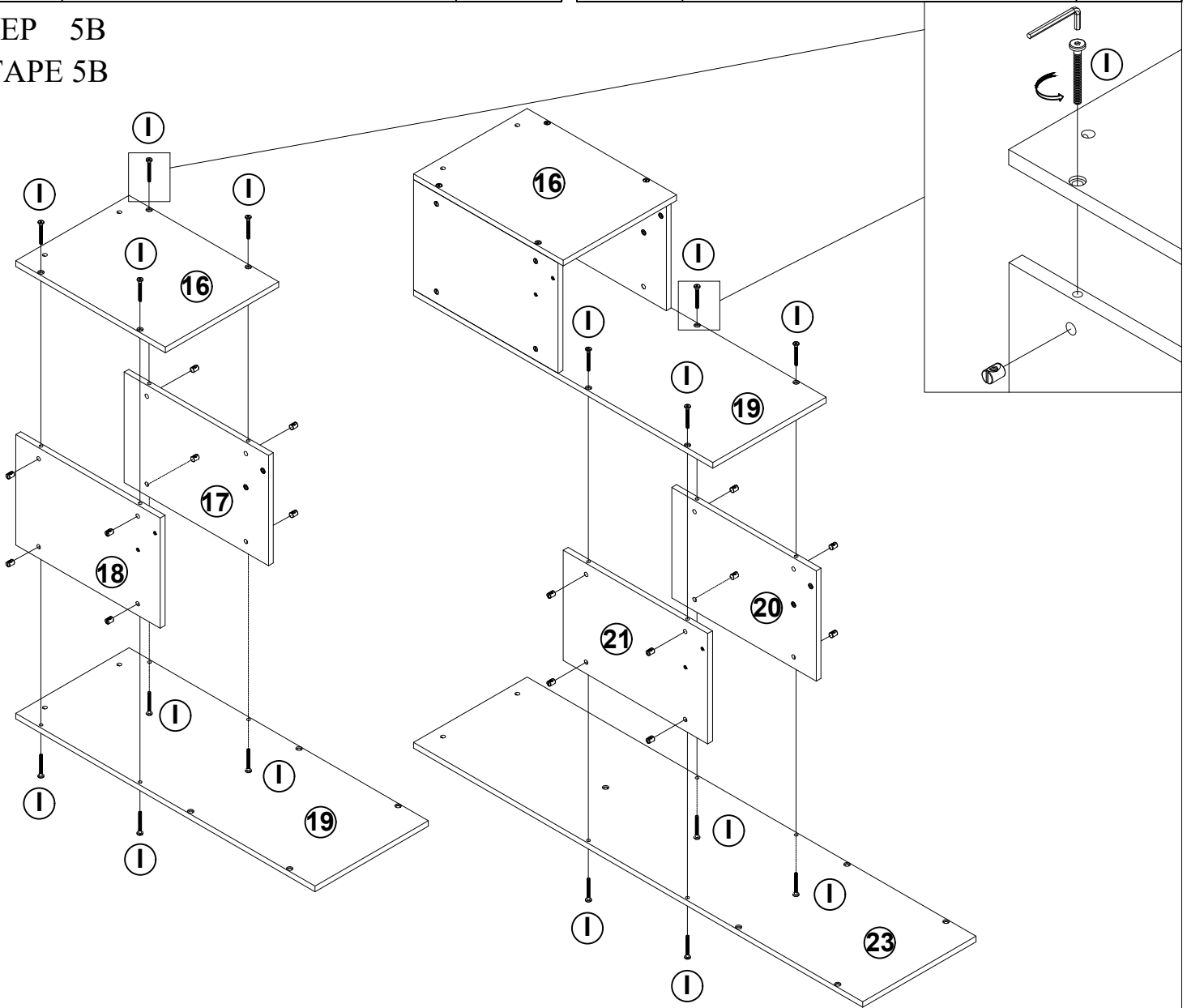
ÉTAPE 4B



<p>Ⓒ</p>	<p>Door magnet Aimant de porte</p>	<p><b>G1</b>  <b>G2</b> </p>	<p>4PCS</p>	<p><b>H</b></p> <p>Vis flat head 3.5*15 mm Vis à tête plate 3.5*15 mm</p> 	<p>8PCS</p>
----------	--	--	-------------	---	-------------

STEP 5B

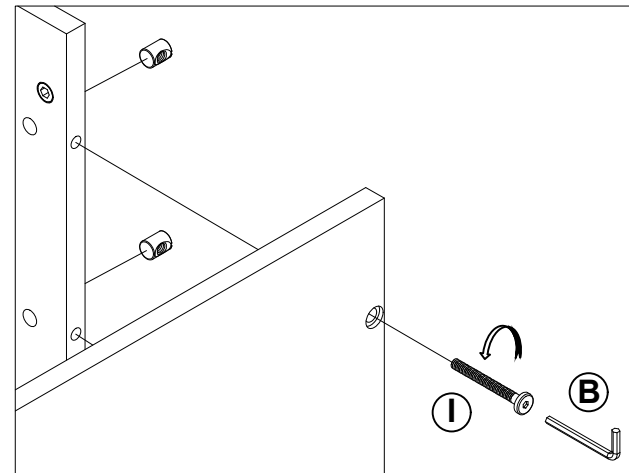
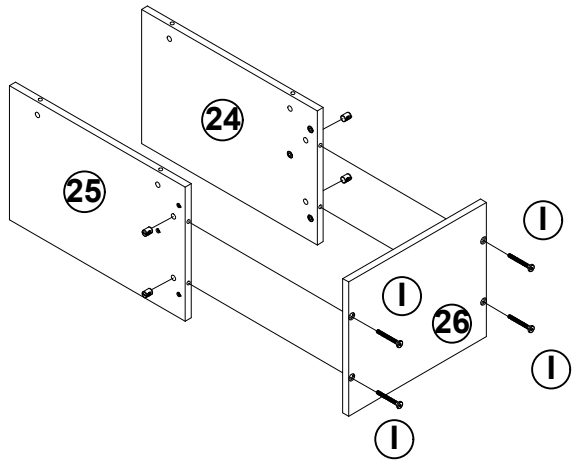
ÉTAPE 5B



<p>Ⓘ</p>	<p>Bolts / Boulons 1/4*55mm / 1/4*Ø9.5*12mm</p> 	<p>16PCS</p>
----------	---	--------------

STEP 6B

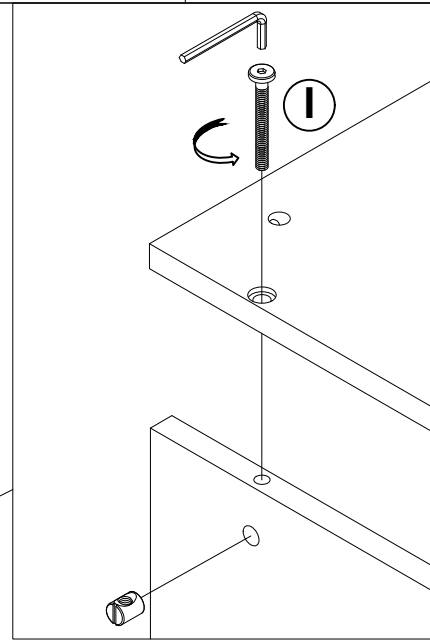
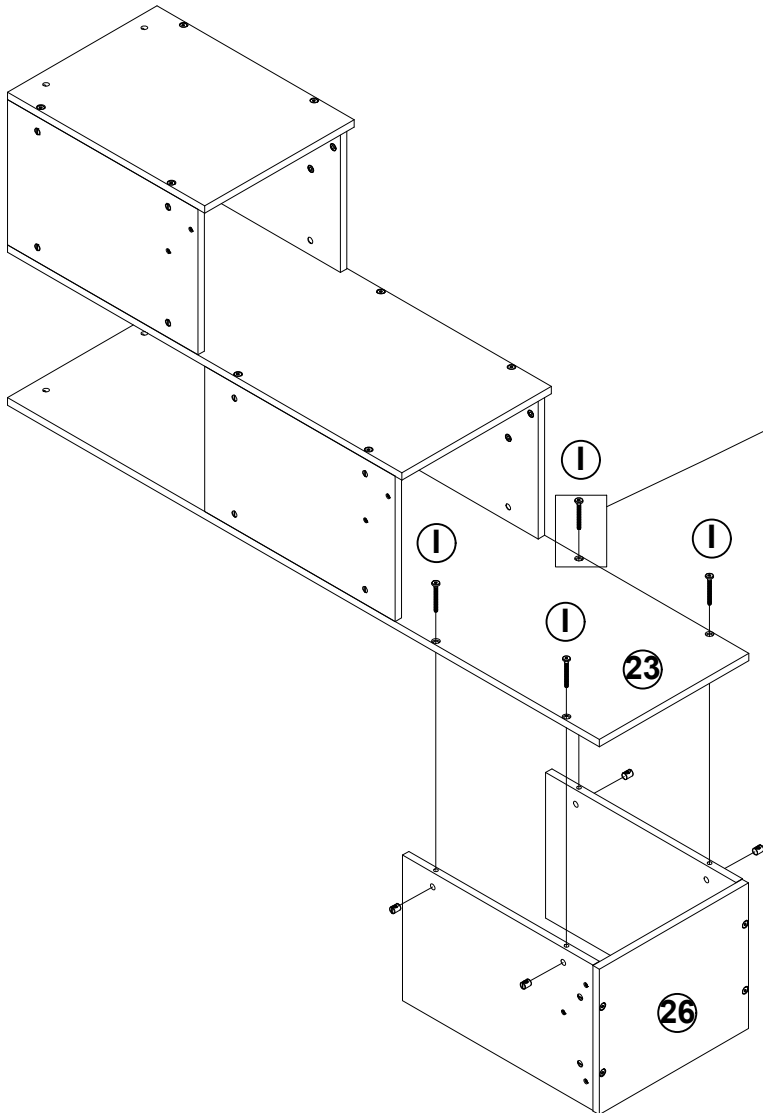
ÉTAPE 6B



	<p>Bolts / Boulons 1/4*55mm / 1/4*Ø9.5*12mm</p>	<p>4PCS</p>
--	---	-------------

STEP 7B

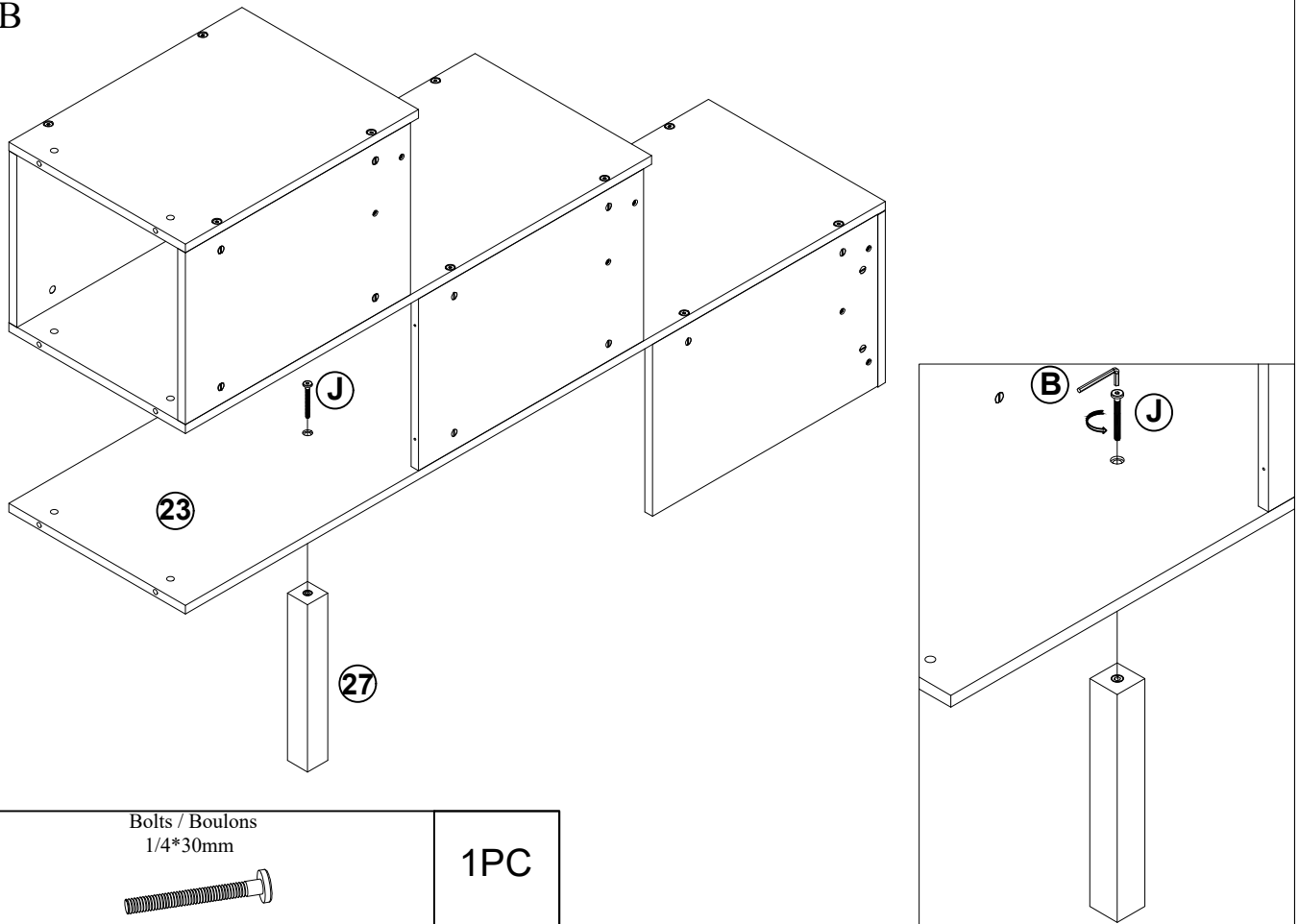
ÉTAPE 7B



	<p>Bolts / Boulons 1/4*55mm / 1/4*Ø9.5*12mm</p>	<p>4PCS</p>
--	---	-------------

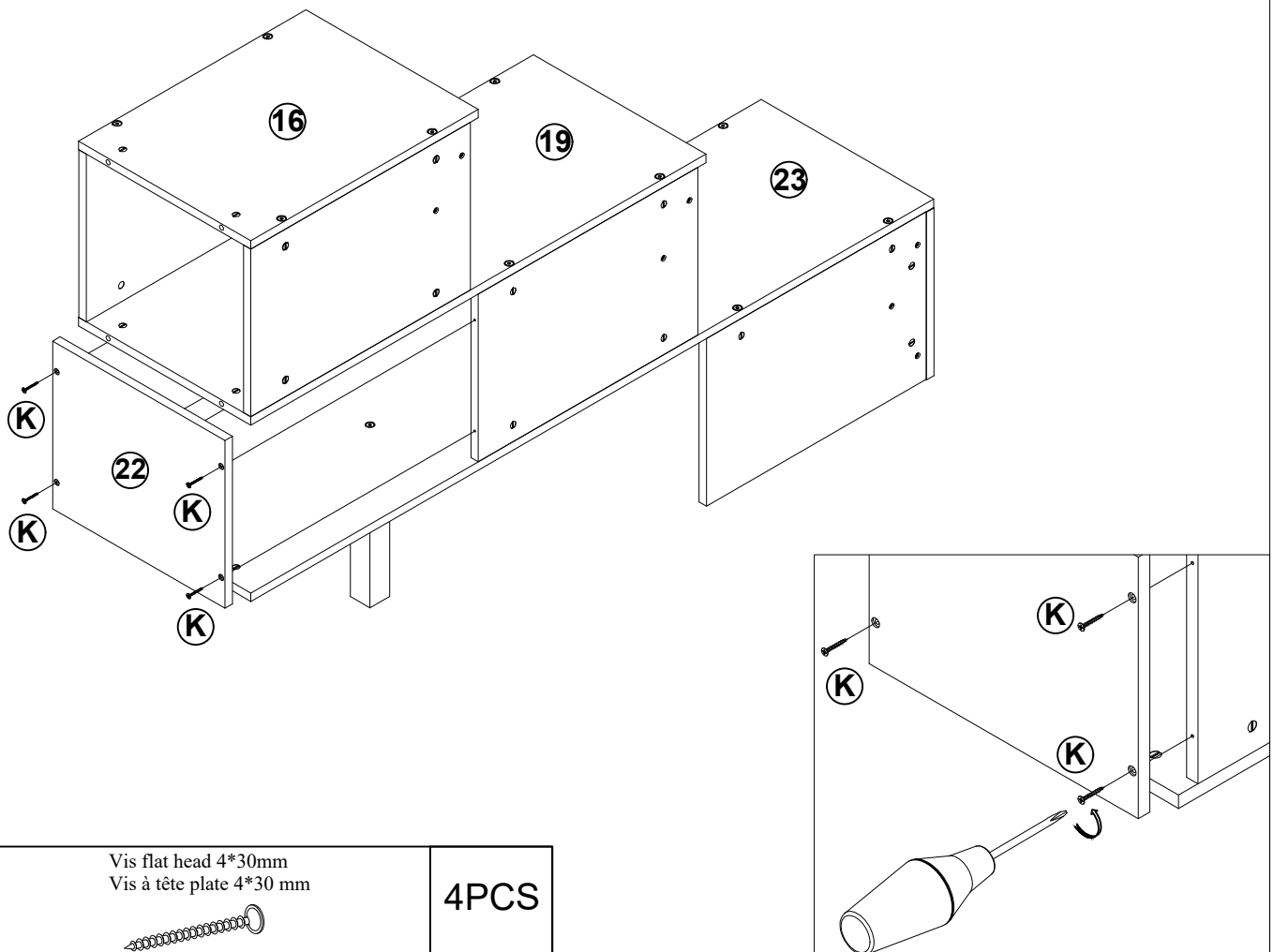
STEP 8B

ÉTAPE 8B



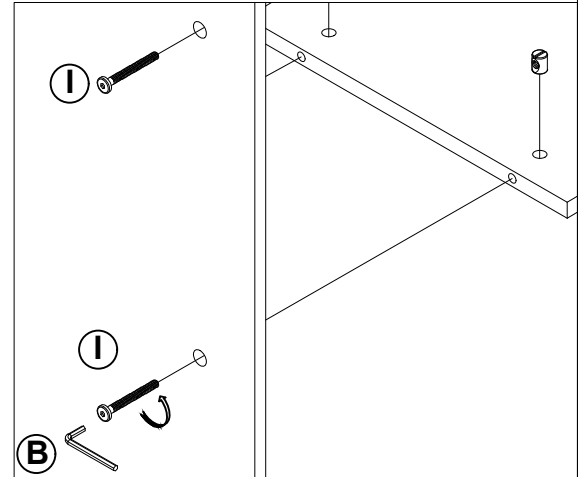
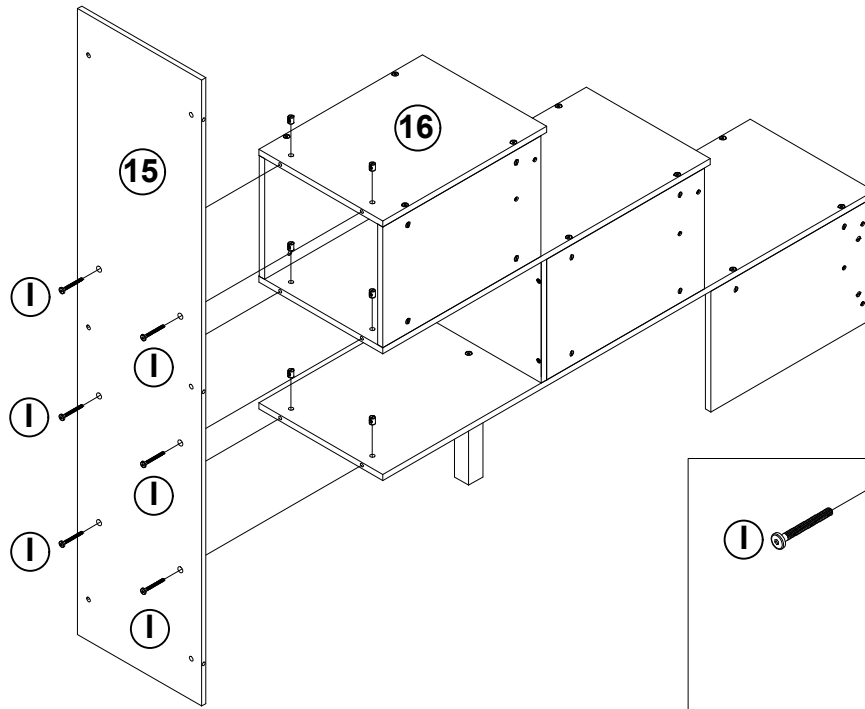
STEP 9B

ÉTAPE 9B



STEP 10B

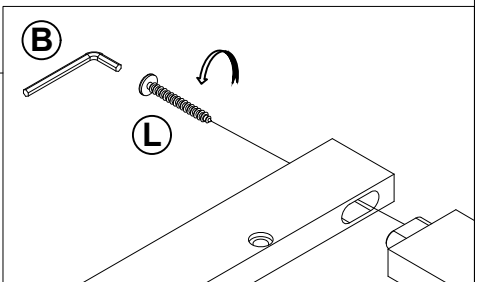
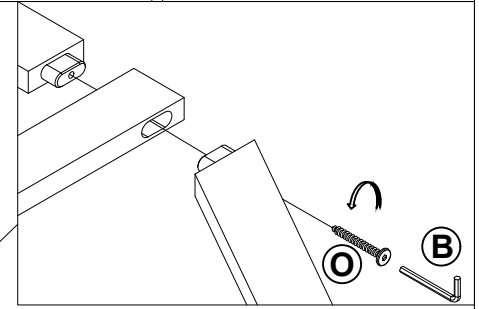
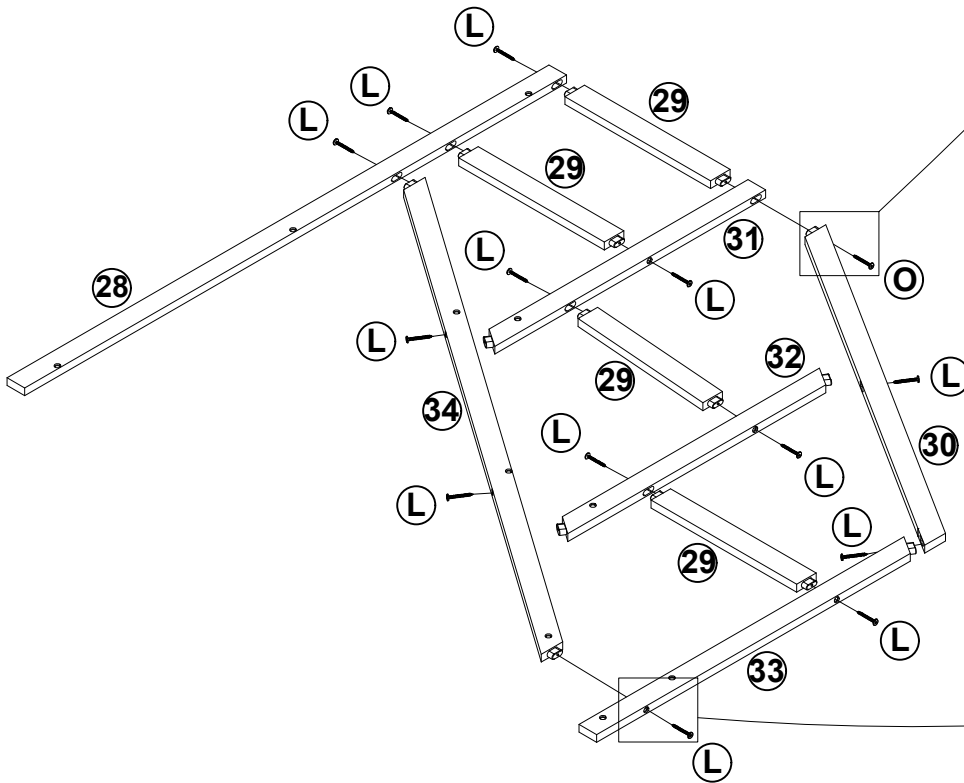
ÉTAPE 10B

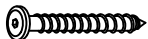


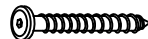
(I)	Bolts / Boulons 1/4*55mm / 1/4*Ø9.5*12mm 	6PCS
-----	---	------

STEP 11B

ÉTAPE 11B

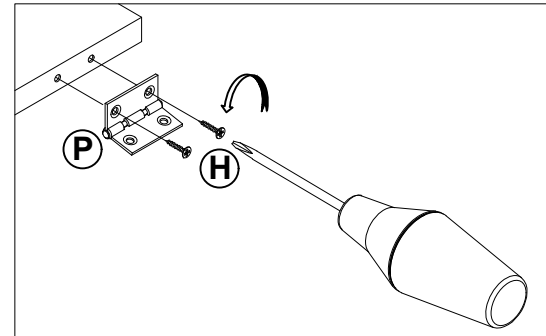
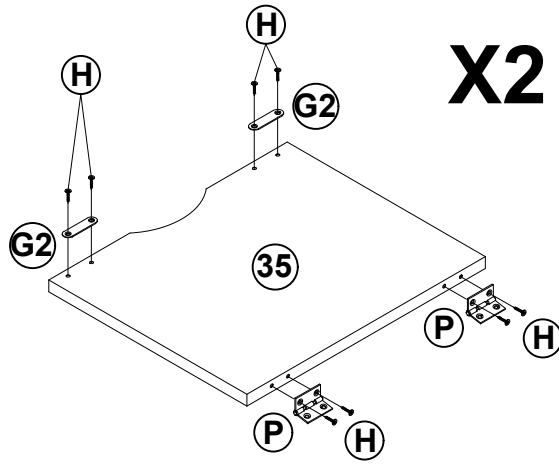
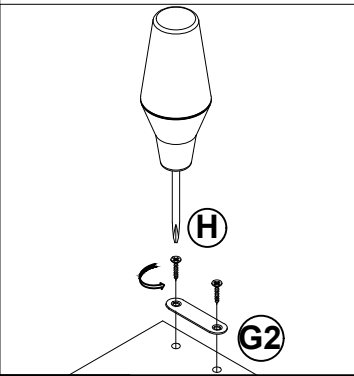



(L)	Hex-Head screw / Vis à tête hexagonale Ø6*55mm 	13PCS
-----	--	-------



(O)	Hex-Head screw / Vis à tête hexagonale Ø6*85mm 	1PC
-----	--	-----

STEP 12B

ÉTAPE 12B

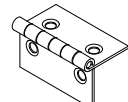


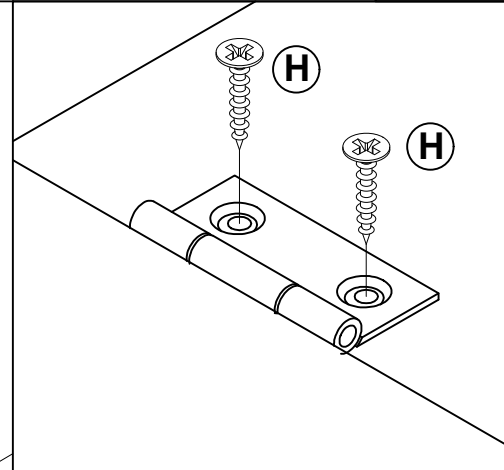
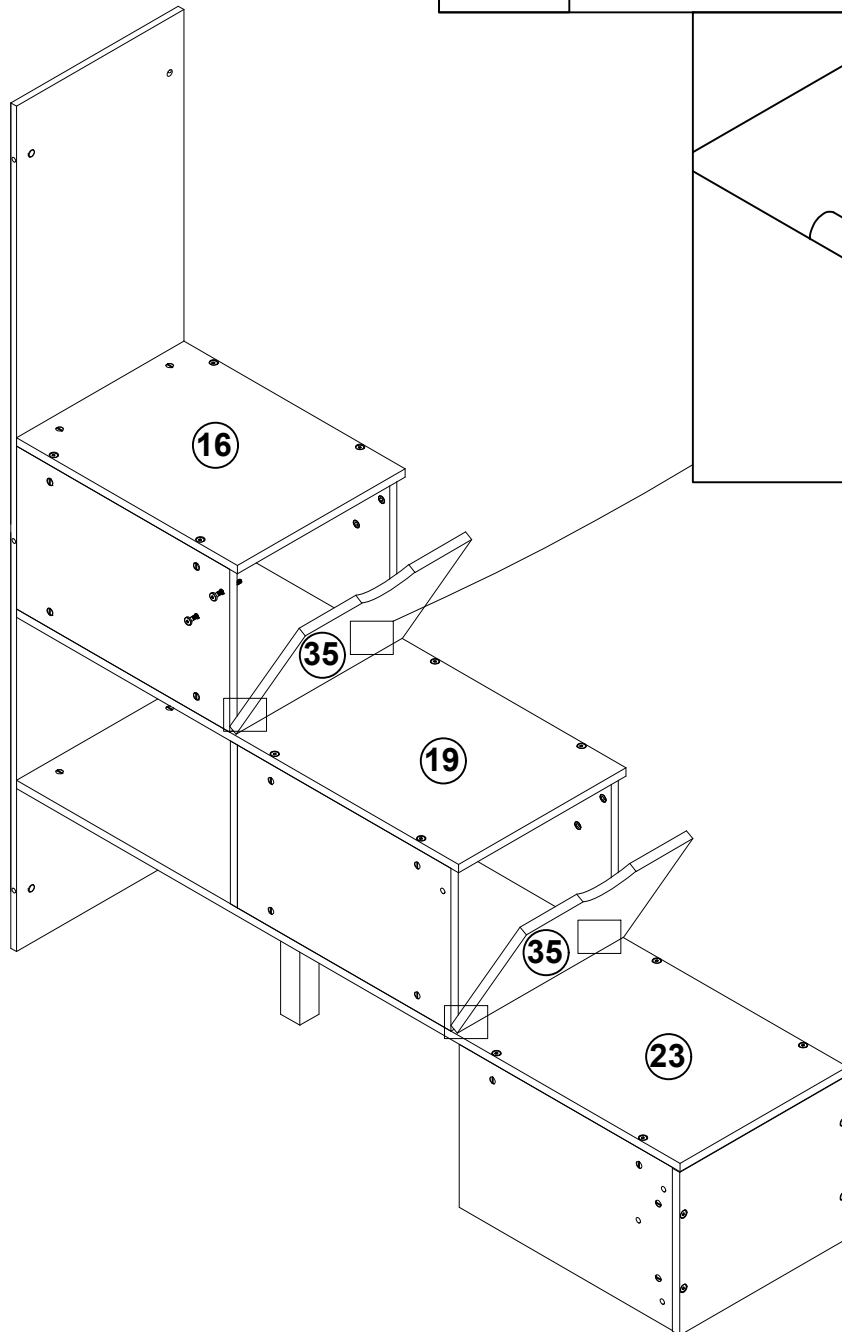
(H)	Vis flat head 3.5*15 mm Vis à tête plate 3.5*15 mm 	16PCS
-----	--	-------


(G)	Door magnet Aimant de porte G1  G2 	4PCS
-----	--	------

STEP 13B

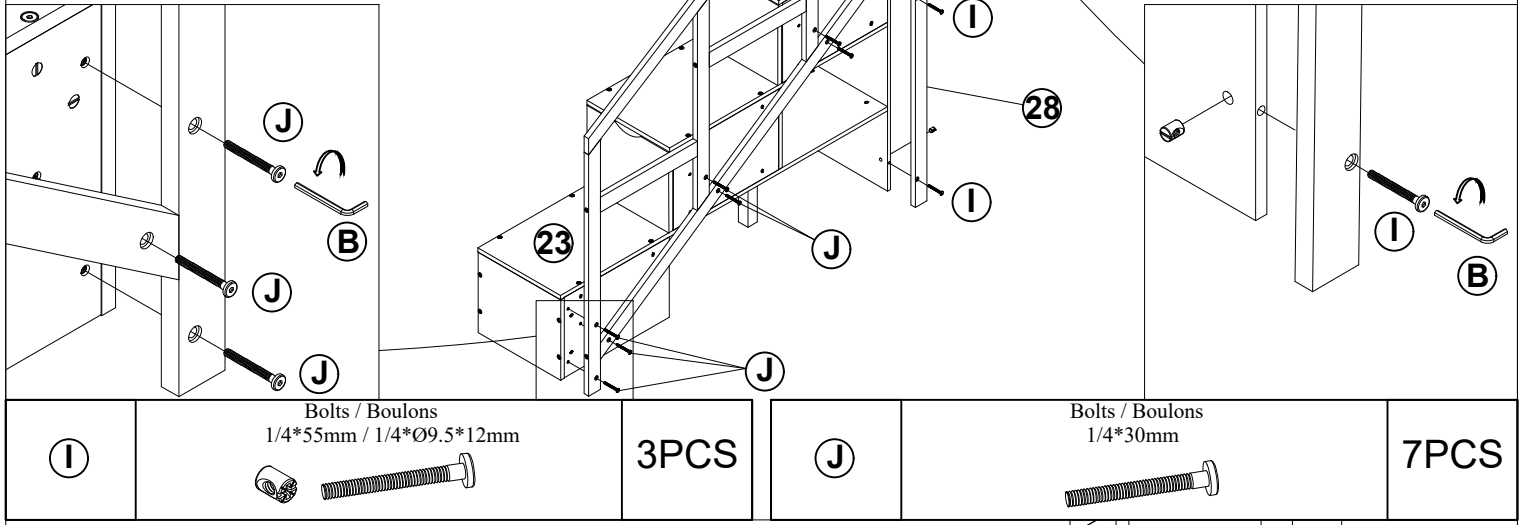
ÉTAPE 13B

(P)	Hinge Charnière 	4PCS
-----	---	------

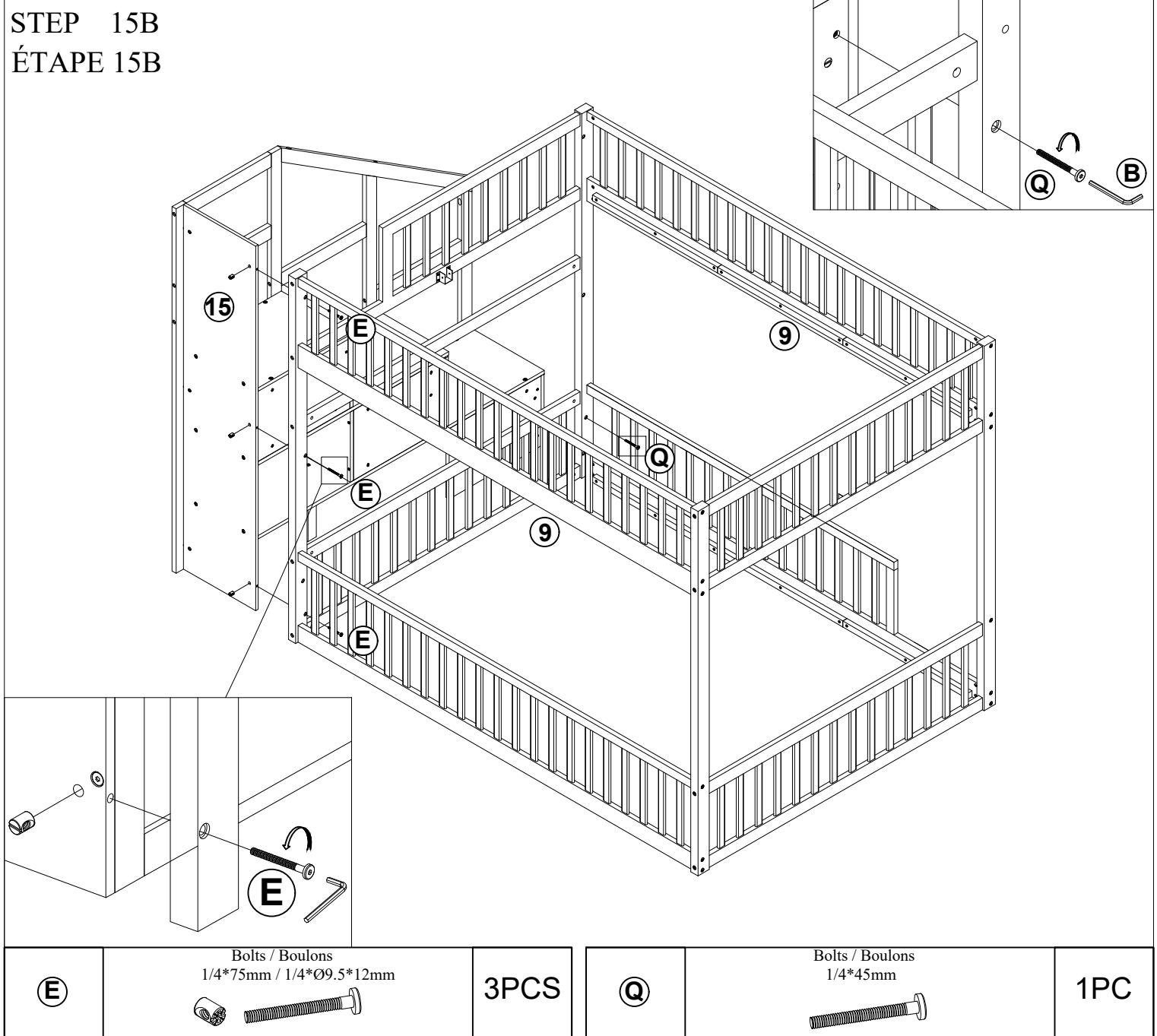


(H)	Vis flat head 3.5*15 mm Vis à tête plate 3.5*15 mm 	8PCS
-----	--	------

STEP 14B  
ÉTAPE 14B

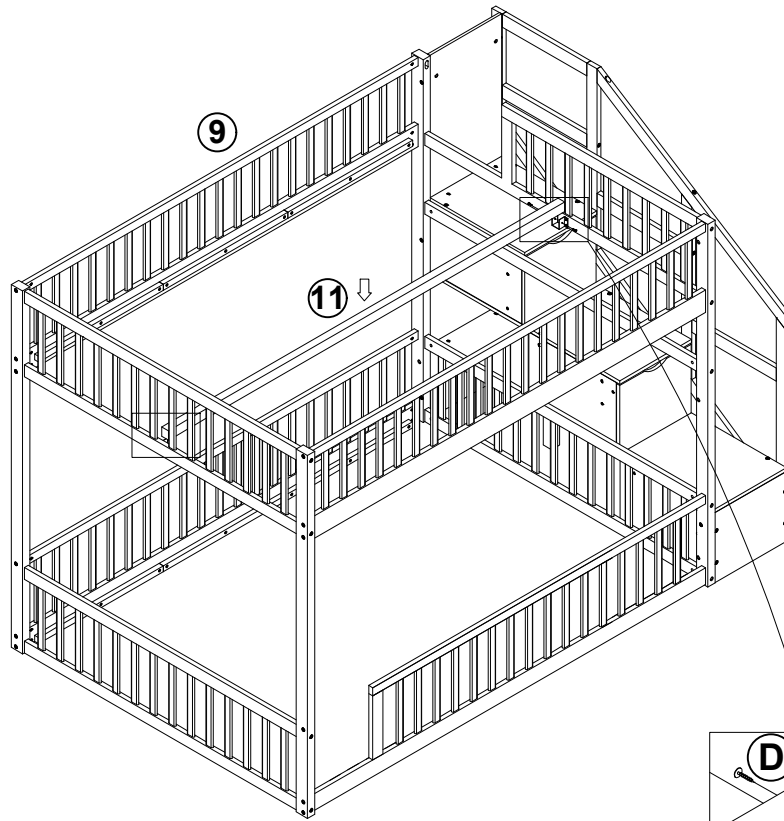



STEP 15B  
ÉTAPE 15B

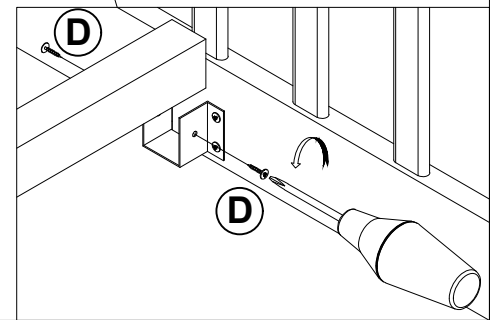


STEP 16B

ÉTAPE 16B

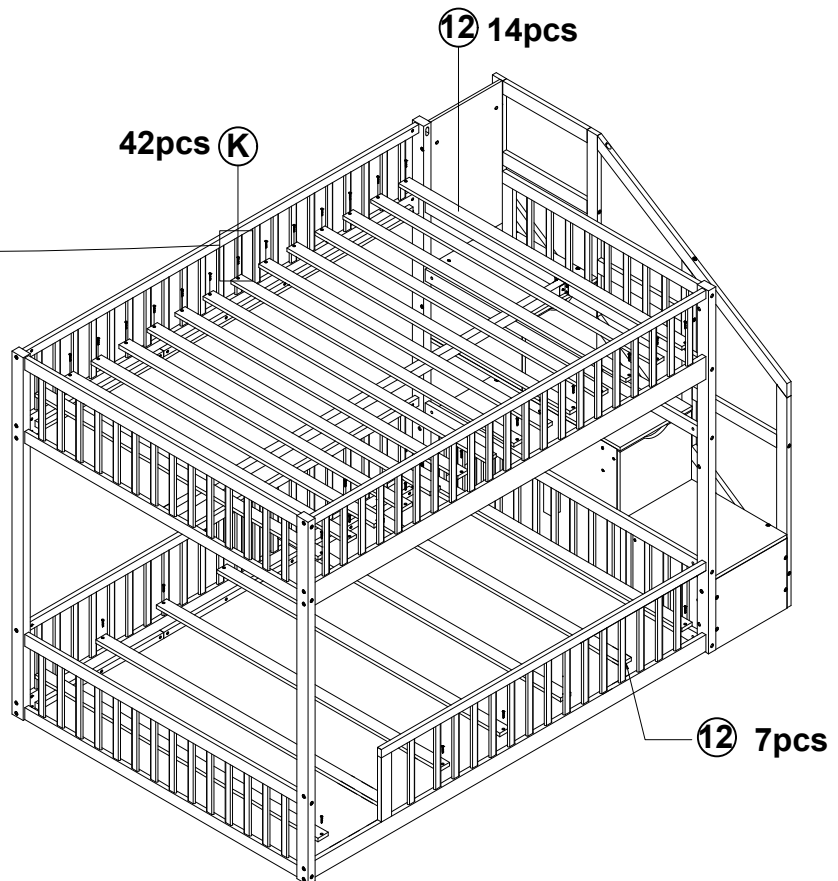
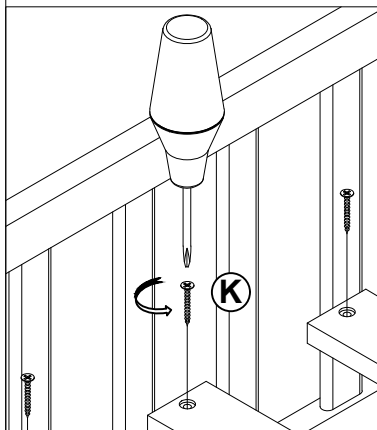



<b>D</b>	Vis umbrella / Vis parapluie 3.5*15mm 	<b>4PCS</b>
----------	---	-------------



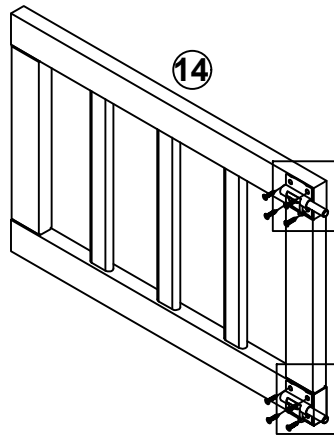
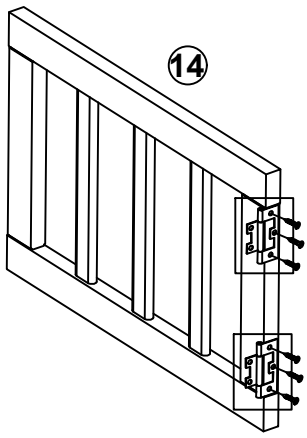
STEP 17B

ÉTAPE 17B

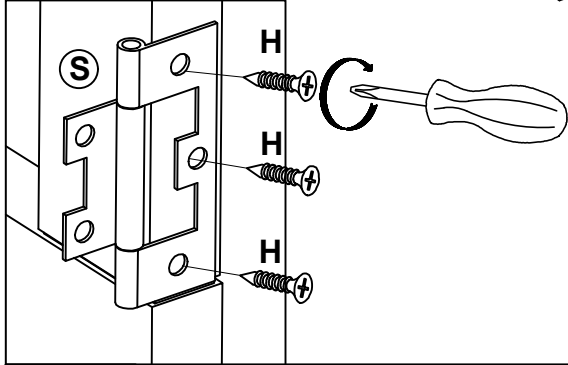


<b>K</b>	Vis flat head 4*30mm Vis à tête plate 4*30 mm 	<b>42PCS</b>
----------	---	--------------

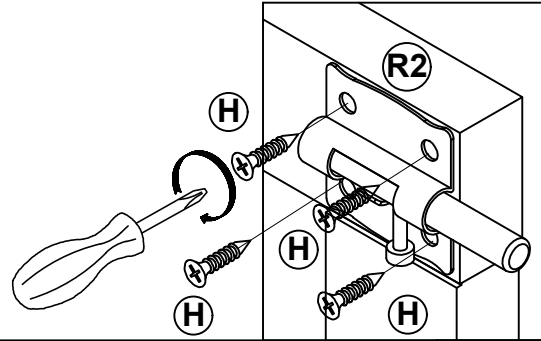
STEP 18B  
ÉTAPE 18B



X2



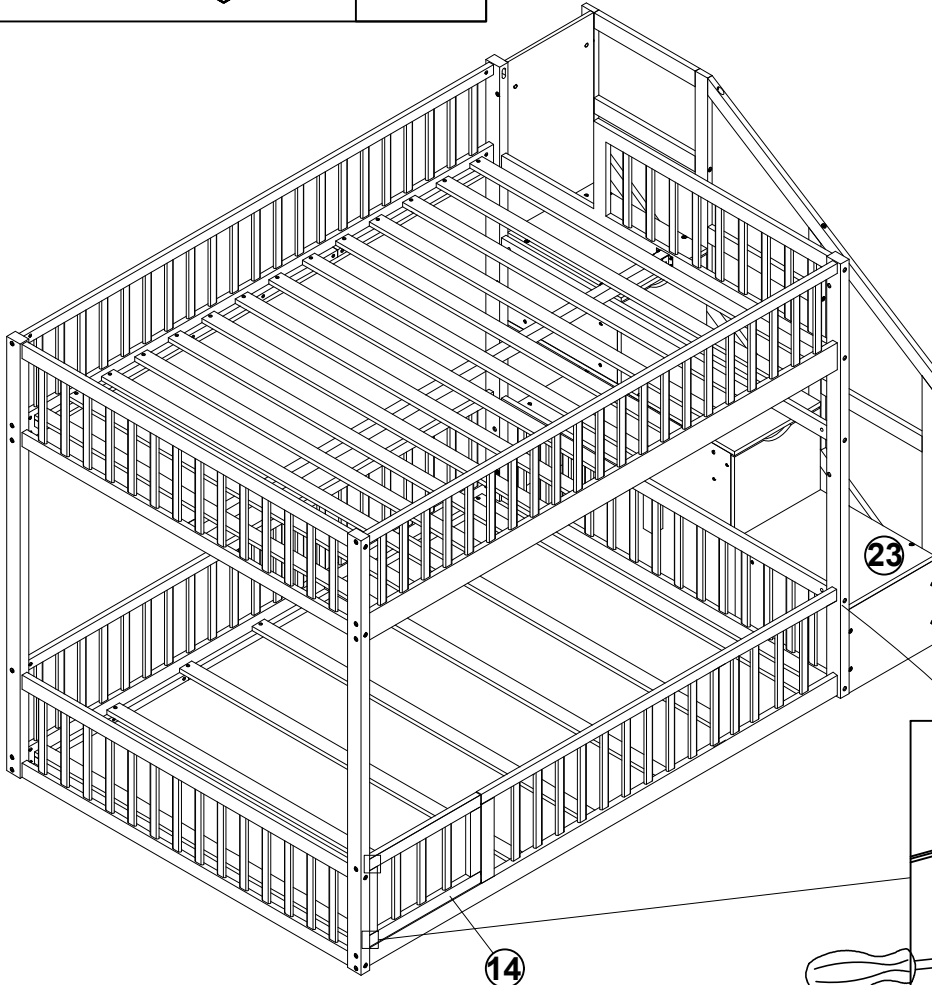
X2



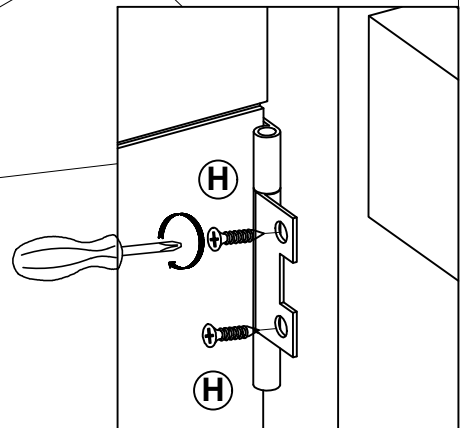
<p>(R)</p>	<p>Door lock Serrure de porte</p>		<p>2PCS</p>
<p>(S)</p>	<p>Hinge Charnière</p>		<p>2PCS</p>

<p>(H)</p>	<p>Vis flat head 3.5*15 mm Vis à tête plate 3.5*15 mm</p>	<p>14PCS</p>
------------	---	--------------

STEP 19B  
ÉTAPE 19B

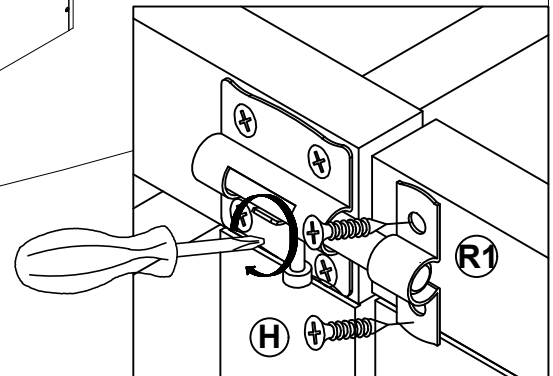
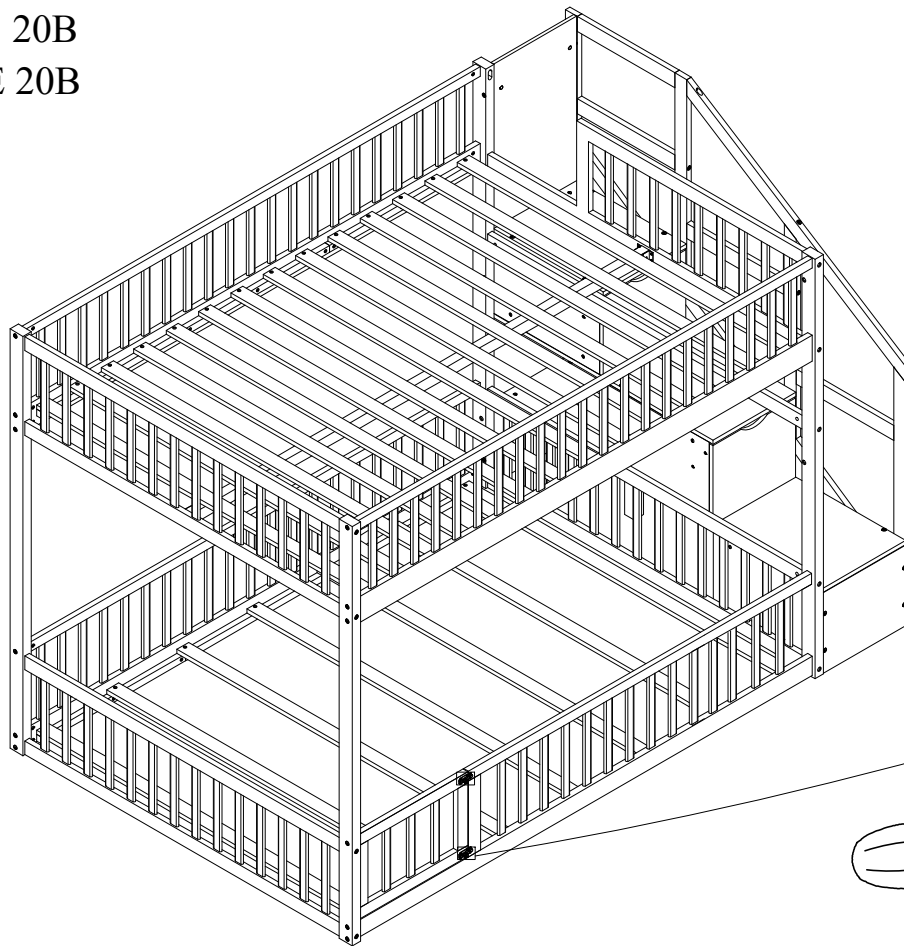




X2



<p>(H)</p>	<p>Vis flat head 3.5*15 mm Vis à tête plate 3.5*15 mm</p>	<p>4PCS</p>
------------	---	-------------

STEP 20B  
ÉTAPE 20B



<p>(H)</p>	<p>Vis flat head 3.5*15 mm Vis à tête plate 3.5*15 mm</p> 	<p>4PCS</p>	<p>(R)</p>	<p>Door lock Serrure de porte</p>	 <p>R1 R2</p>	<p>2PCS</p>
------------	---	-------------	------------	---------------------------------------	--	-------------

OPTION 2  
COMPLETED - COMPLÉTÉ

