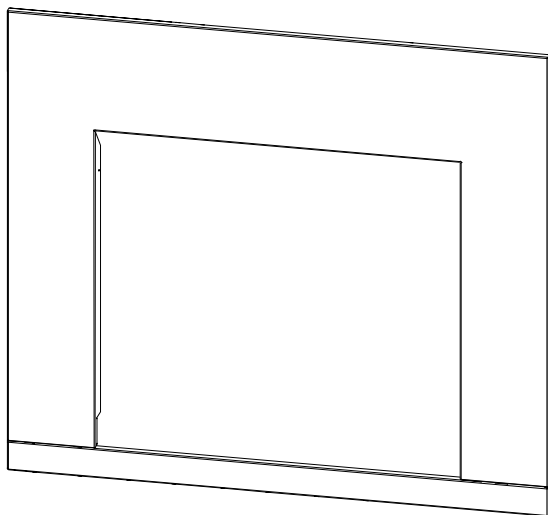


Assembly Instructions

Instructions d'assemblage / Instrucciones de ensamblaje



RBF24TRIM36
RBF24TRIM40
RBF30TRIM38
RBF30TRIM44

Hardware

Quincaillerie / Quincalla



A
x4

The trim allows for several installation methods. Please read the entire instruction booklet to determine which option is your preferred installation method?

Le trim permet plusieurs méthodes d'installation. Veuillez lire l'intégralité du manuel d'instructions pour déterminer quelle option est votre méthode d'installation préférée..

El ajuste permite varios métodos de instalación opcionales. Antes de la instalación, lea la hoja de instrucciones completa para determinar qué opción es su método de instalación preferido.

In keeping with our policy of continuous product development, we reserve the right to make changes without notice.

Dans le cadre de notre politique d'amélioration continue de nos produits, nous nous réservons le droit de modifier les spécifications sans préavis.

De acuerdo con nuestra política de constante perfeccionamiento del producto, nos reservamos el derecho de hacer cambios sin previo aviso.

 **Dimplex**[®]

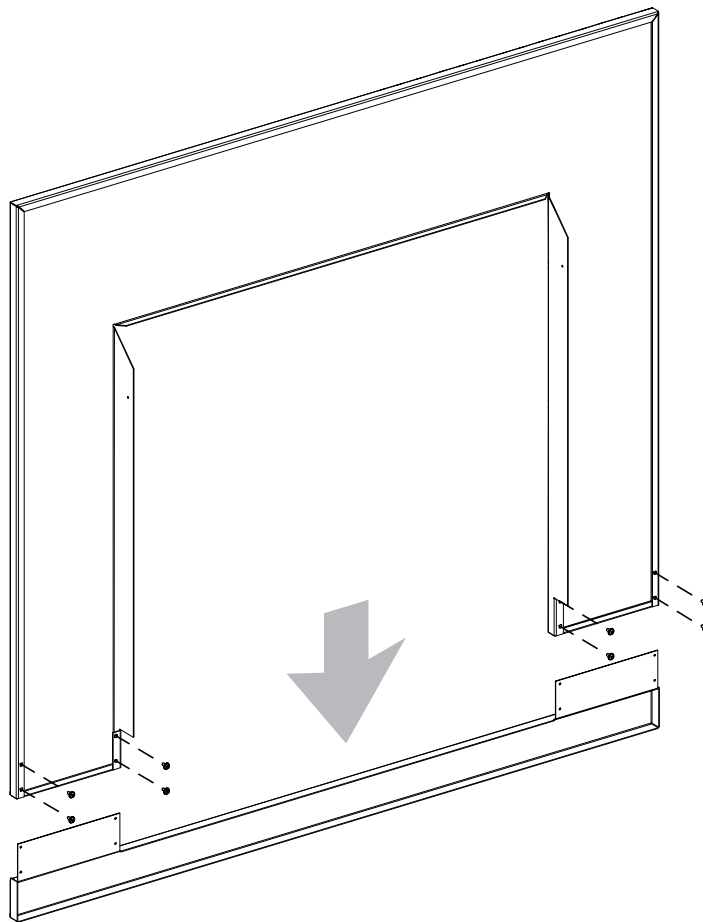
7215760100R00

1

The trim is pre-assembled from the factory with an optional bottom trim. If the firebox will be installed in an elevated location, the bottom trim will be required. If the firebox will be installed on the floor, remove the bottom trim. To remove the bottom trim remove eight (8) screws as shown.

La garniture est préassemblée en usine avec une garniture inférieure facultative. Si le foyer sera installé dans un endroit surélevé, la garniture inférieure sera requise. Si le foyer sera installé au sol, retirez la garniture inférieure. Pour retirer la garniture inférieure, retirer les huit (8) vis, comme illustré.

La moldura viene preensamblada de fábrica con una moldura inferior opcional. Si la cámara de combustión se instalará en una ubicación elevada, se requerirá la moldura inferior. Si la caja de combustión se instalará en el piso, retire la moldura inferior. Para retirar la moldura inferior, quite los 8 (ocho) tornillos como se muestra.

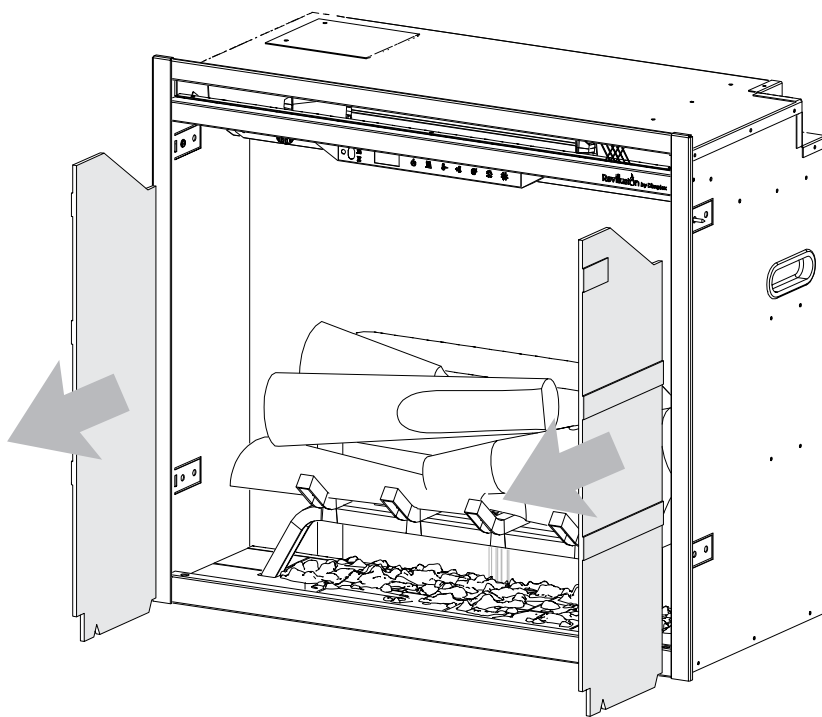


2

Prior to installing the trim, remove inner decorative panels from the fireplace by tilting the top inwards, then pull up and out.

Avant d'installer la garniture, retirer les panneaux décoratifs intérieurs du foyer en inclinant la partie supérieure vers l'intérieur, puis tirer vers le haut et l'extérieur.

Antes de instalar la moldura, retire los paneles decorativos interiores de la chimenea inclinando la parte superior hacia adentro, luego tire hacia arriba y hacia afuera.

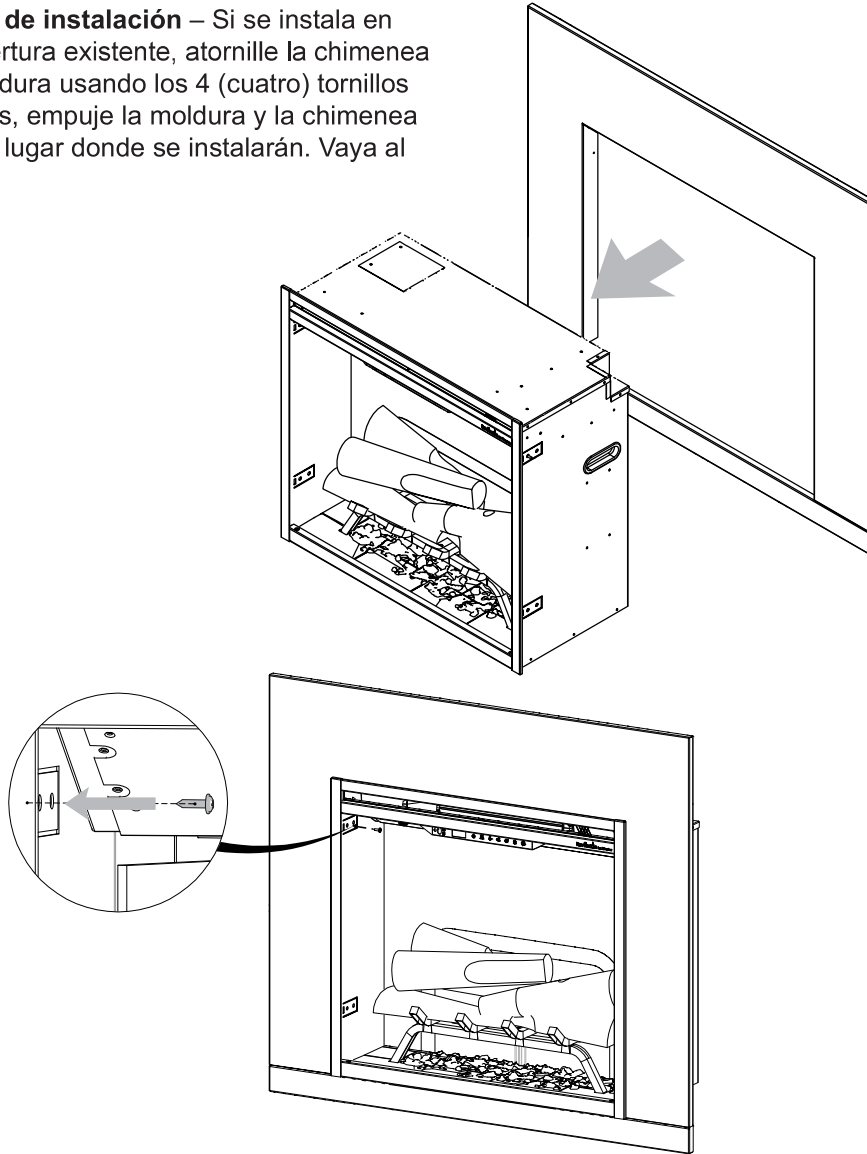


3A

Installation Option – If installing into an existing opening, screw the fireplace to the trim, using the four (4) provided screws. Push the trim and fireplace into the final installed location. Go to Step 4.

Option d'installation – Si l'installation est effectuée dans une ouverture existante, visser la cheminée à la garniture, utiliser les quatre (4) vis fournies. Pousser la garniture et le foyer dans l'emplacement final. Passer à l'étape 4.

Opción de instalación – Si se instala en una abertura existente, atornille la chimenea a la moldura usando los 4 (cuatro) tornillos provistos, empuje la moldura y la chimenea hacia el lugar donde se instalarán. Vaya al paso 4.

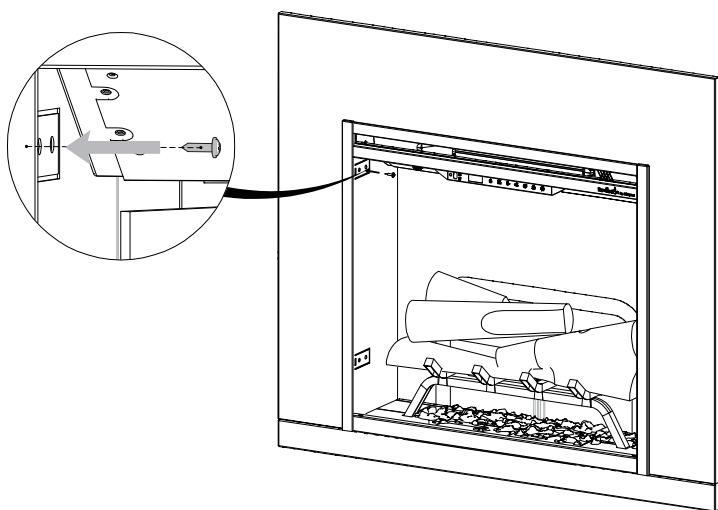
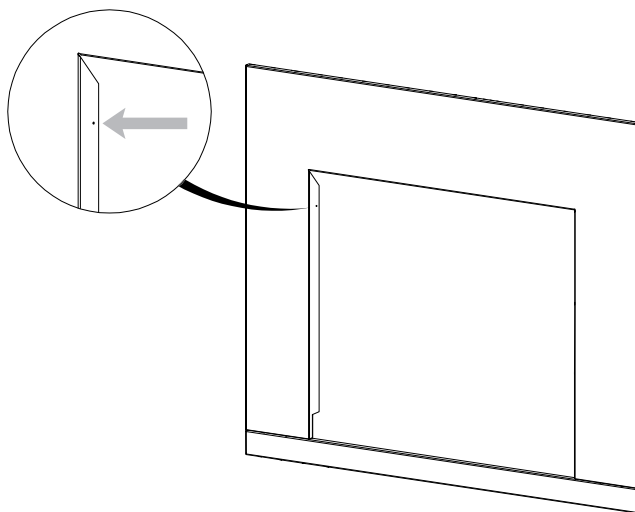


3B

Installation Option – If installing into a new construction, screw the fireplace and trim to the wall. Using a ¼” or 6mm drill bit, drill out the existing holes in the trim. Slide the trim over the fireplace and using a suitable screw attach to framing. Go to Step 4.

Option d’installation – Si l’installation est effectuée dans une nouvelle construction, visser le foyer et la garniture au mur. À l’aide d’un foret de 1/4 po ou 6 mm, percer les trous existants dans la garniture. Glisser la garniture sur le foyer et, à l’aide d’une vis appropriée, la fixer au cadre. Passer à l’étape 4.

Opción de instalación – Si se instala en una nueva construcción, atornille la chimenea y la moldura a la pared. Con una broca de ¼ de pulgada o 6 mm, taladre los orificios existentes en la moldura. Deslice la moldura sobre la chimenea y sujétela con el tornillo adecuado al marco. Vaya al paso 4.

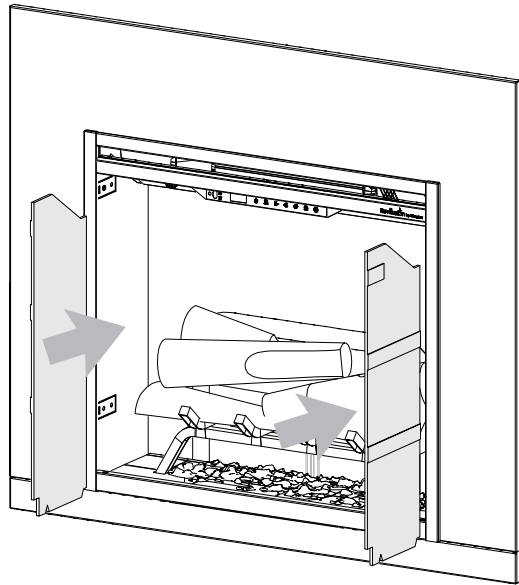


4

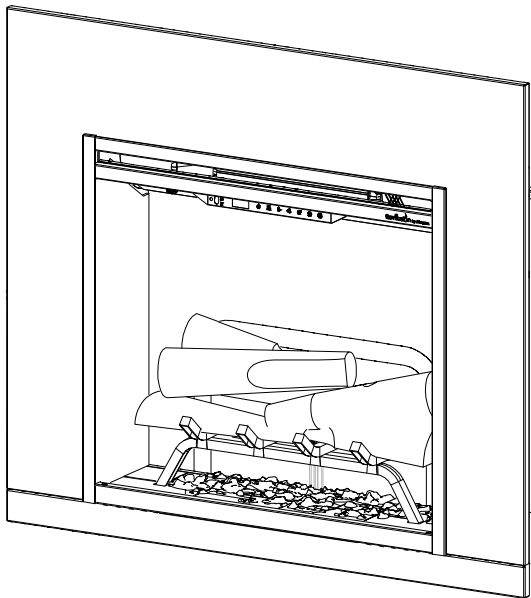
Re-install the inner decorative panel by sliding the bottom in first, then tilt to top in place.

Réinstaller le panneau décoratif intérieur en glissant d'abord le bas, puis incliner le haut pour le mettre en place.

Vuelva a instalar el panel decorativo interior deslizando la parte inferior primero y, luego, inclinándolo para que la parte superior quede en su lugar.



5



1-888-346-7539 | www.dimplex.com

In keeping with our policy of continuous product improvement, we reserve the right to make changes without notice.
Conformément à notre politique visant à améliorer sans cesse nos produits, nous nous réservons le droit d'effectuer des modifications sans préavis.
De acuerdo con nuestra política de continua mejora del producto, nos reservamos el derecho a realizar cambios sin previo aviso.

© 2018 Glen Dimplex Americas

GlenDimplex
AMERICAS

