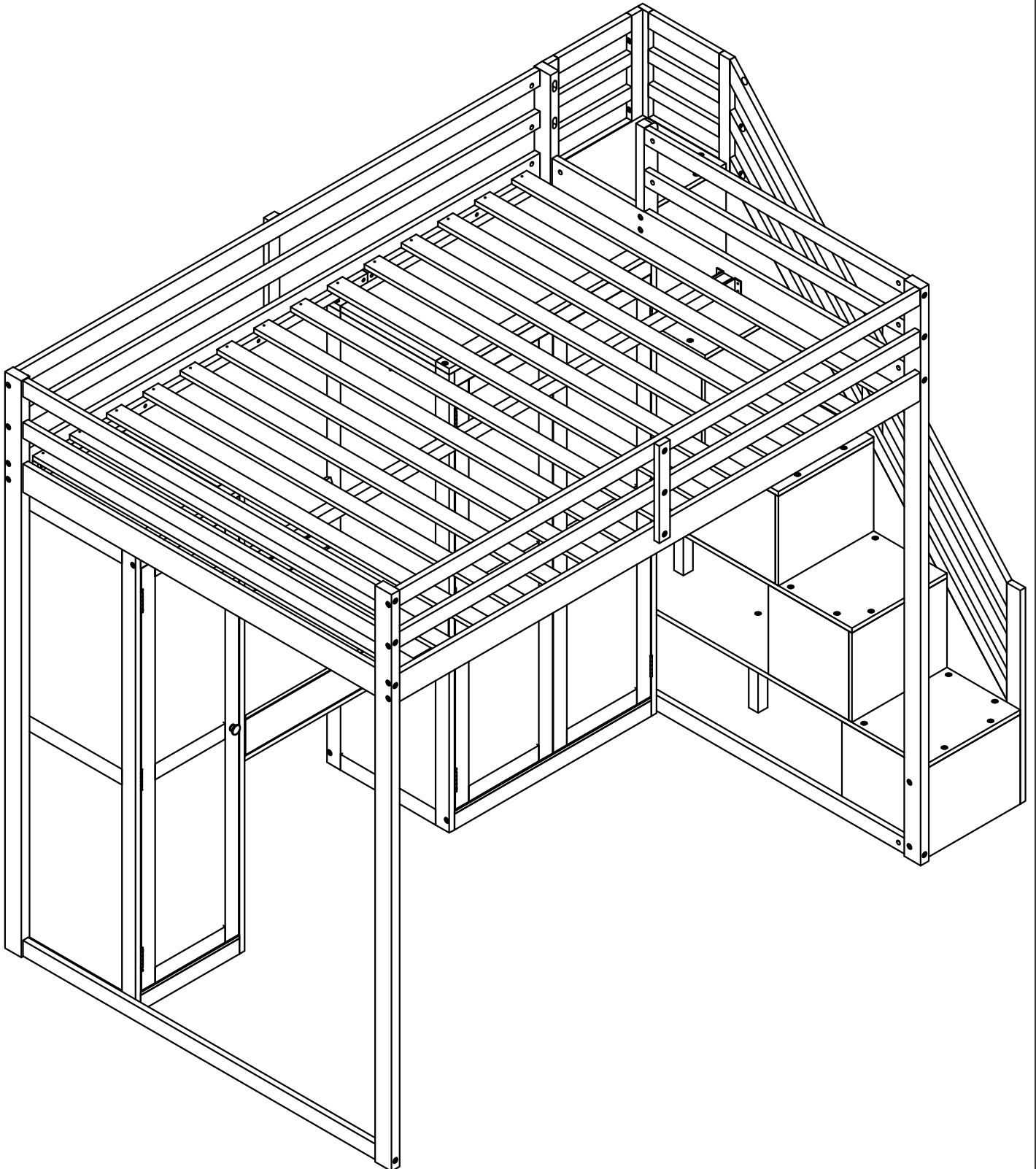
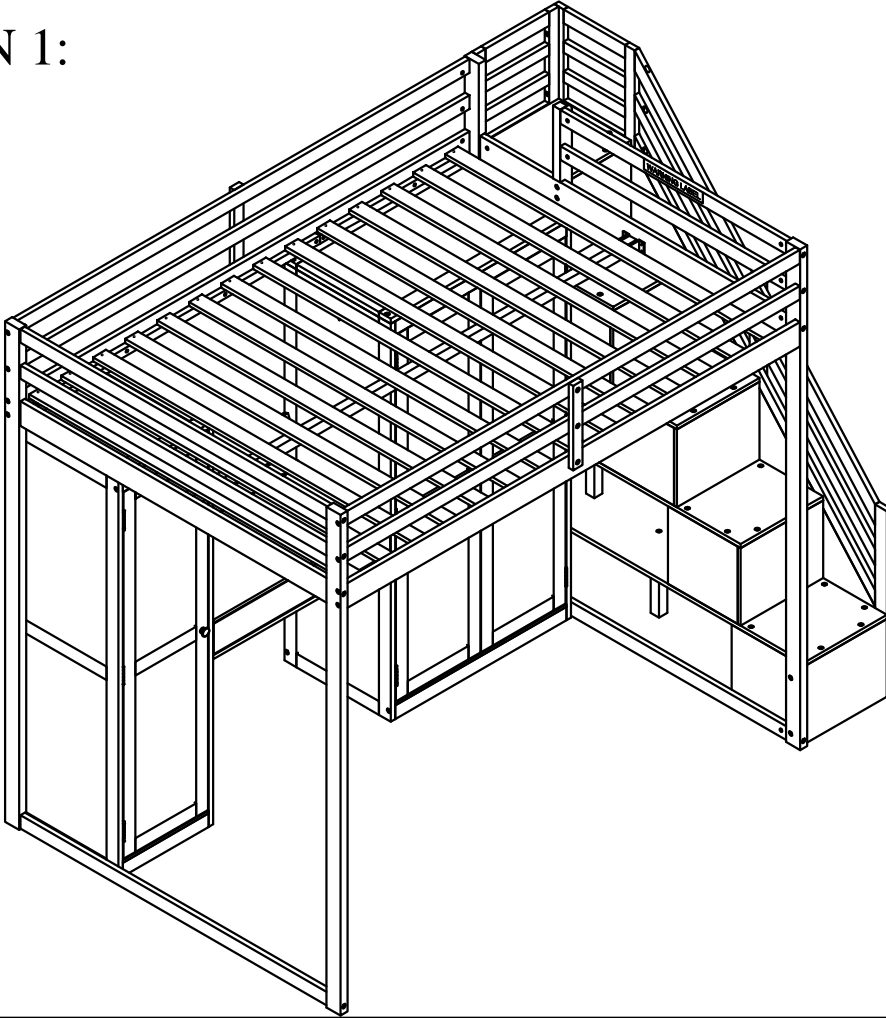


ASSEMBLY INSTRUCTION

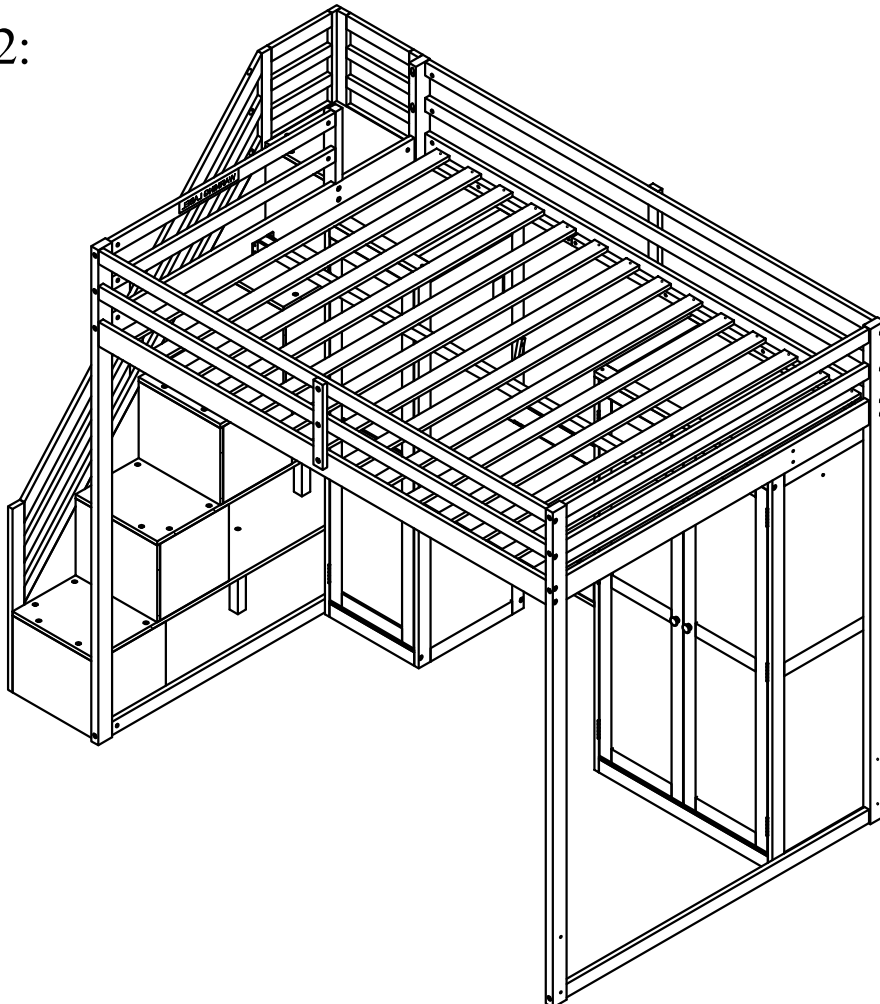
INSTRUCTION DE MONTAGE



OPTION 1:



OPTION 2:





SAFETY WARNING



1. This bed is designed for use only mattress (es) meeting the following specifications on the upper bunk, and lower bunk:

Upper bed

Bed type	Length	Width	Thickness
Full Standard	75"	53"	6" max

2. Replacement parts, including additional guardrails, maybe obtained from any of our (GIGACLOUD TECHNOLOGY (USA) INC. 18961 ARENTH AVE CITY INDUSTRY . CA 91748-1305) dealers
3. Follow the information on the warnings appearing on the upper bunk bed end structure and on the carton. Do not remove warning label from bed.
4. Always use the recommended size mattresses or mattress supports, or both, to help prevent the likelihood of entrapment or falls.
5. Surface of mattress must be at least 5" (127mm) below the upper edge of guardrails.
6. Do not allow children under 6 years of age to use the upper bunk.
7. Periodically check and ensure that the guardrail, ladder, and other components are in their proper position, free from damage, and that all connectors are tight.
8. Do not allow horseplay on or under the bed and prohibit jumping on the bed.
9. Always use the ladder for entering and leaving the upper bunk.
10. Do not use substitute part. Contact the manufacture or dealer for replacement part.
11. Use of a night light may provide added safety precaution for a child using the upper bunk.
12. Always use guardrails on both long sides of the upper bunk. If the bunk bed will be placed next to the wall, the guardrail that runs the full length of the bed should be placed against the wall to prevent entrapment between the bed and wall.
13. The use of water or sleep flotation mattresses is prohibited.
14. STRANGULATION HAZARD - Never attach or hang items to any part of the bunk bed that are not designed for use with the bed; for example, but not limited to, hook, belts and jump ropes.
15. Keep these instruction for future reference.
16. Prohibit more than one person on upper bunk
17. We recommend assembling your bunk bed on the shipping carton to protect your floor or carpet.
18. Be certain all staples are out of the box before beginning assembly on the shipping carton.



ALERTE DE SÉCURITÉ



1. Ce lit est conçu pour utiliser uniquement des matelas répondant aux spécifications suivantes sur le dessus couchette et couchette inférieure :

Lit vers le haut

Type de lit	Longueur	Largeur	Épaisseur
Grand lit Full	75"	53"	6" max

2. Des pièces de rechange, y compris des garde-corps supplémentaires, peuvent être obtenues auprès de l'un de nos (GIGACLOUD TECHNOLOGY (USA) INC. 18961 ARENTH AVE CITY INDUSTRY. CA 91748-1305) revendeurs

3. Suivez les informations sur les avertissements apparaissant sur la structure d'extrémité supérieure du lit superposé et sur le carton. Ne retirez pas l'étiquette d'avertissement du lit.

4. Utilisez toujours des matelas ou des supports de matelas de taille recommandée, ou les deux, pour éviter tout risque de coincement ou de chute.

5. La surface du matelas doit être à au moins 5" (127 mm) sous le bord supérieur des garde-corps.

6. Ne laissez pas les enfants de moins de 6 ans utiliser le lit supérieur.

7. Vérifiez et assurez-vous périodiquement que le garde-corps, l'échelle et les autres composants sont dans leur position correcte, exempts de dommages et que tous les connecteurs sont bien serrés.

8. Ne permettez pas les chahuts sur ou sous le lit et interdisez de sauter sur le lit.

9. Utilisez toujours l'échelle pour entrer et sortir du lit supérieur.

10. N'utilisez pas de pièce de rechange. Contactez le fabricant ou le revendeur pour obtenir une pièce de rechange.

11. L'utilisation d'une veilleuse peut fournir une mesure de sécurité supplémentaire pour un enfant utilisant le lit supérieur.

12. Utilisez toujours des garde-corps sur les deux côtés longs du lit supérieur. Si le lit superposé doit être placé à côté du mur, le garde-corps qui s'étend sur toute la longueur du lit doit être placé contre le mur pour éviter tout coincement entre le lit et le mur.

13. L'utilisation de matelas flottants à eau ou de sommeil est interdite.

14. **RISQUE D'ÉTRANGULATION** - N'attachez ni ne suspendez jamais d'objets à une partie du lit superposé qui sont non conçu pour être utilisé avec le lit ; par exemple, mais sans s'y limiter, les crochets, les ceintures et les cordes à sauter.

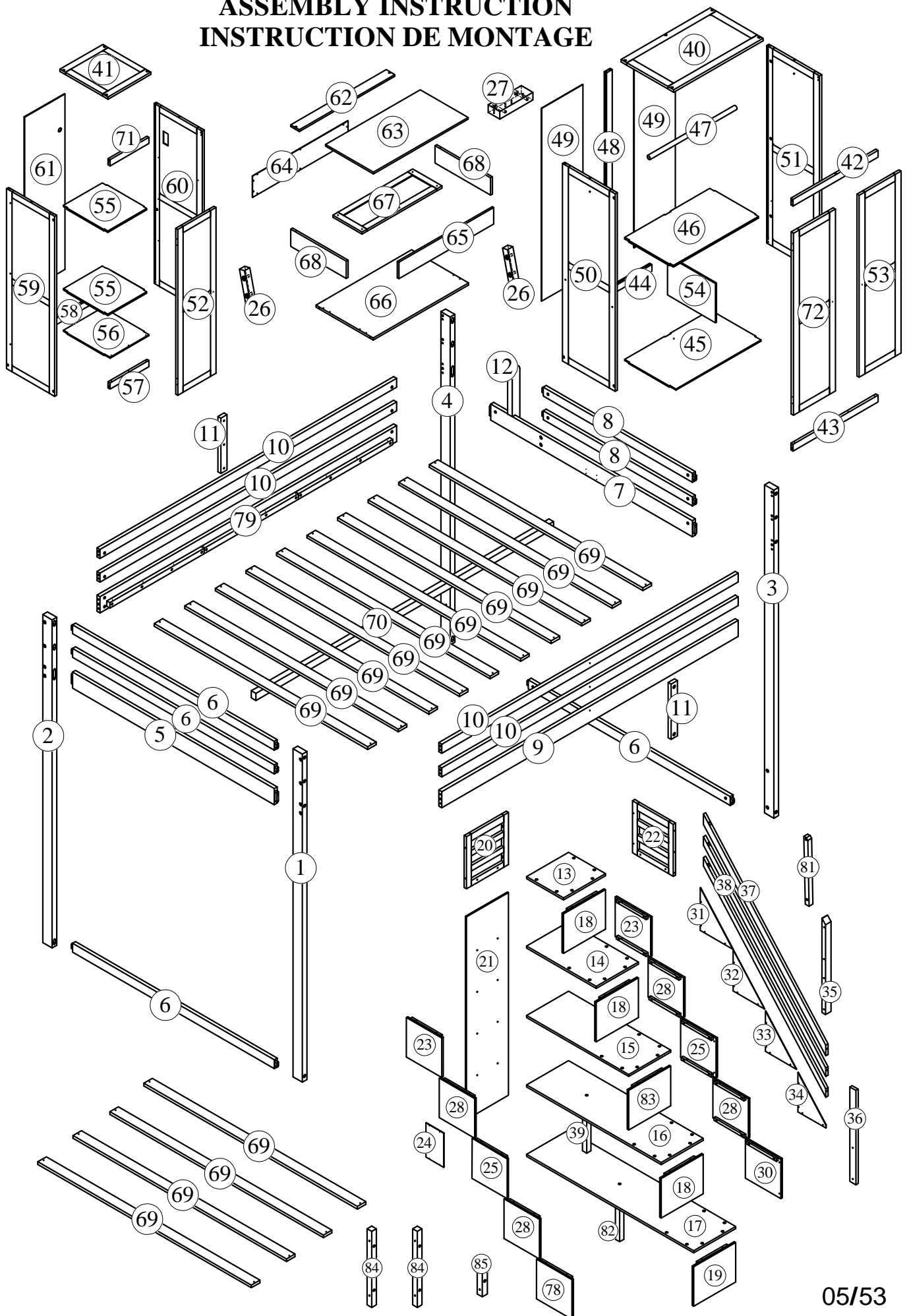
15. Conservez ces instructions pour référence future.

16. Interdire plus d'une personne sur la couchette supérieure

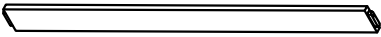
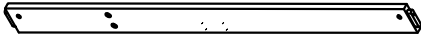
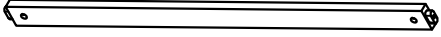
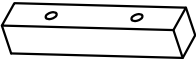


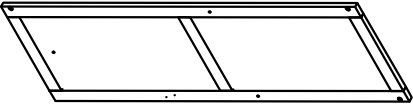
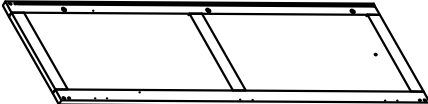
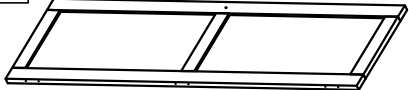
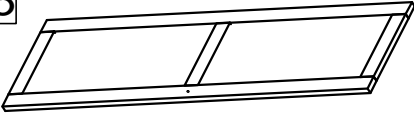
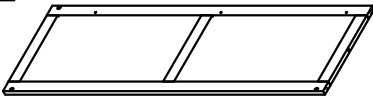
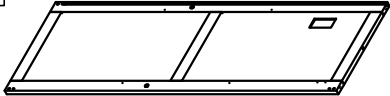

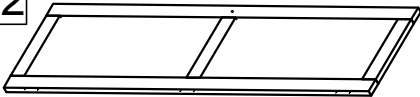
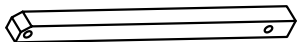

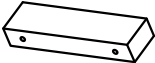
17. Nous vous recommandons d'assembler votre lit superposé sur le carton d'expédition pour protéger votre sol ou votre tapis.

18. Assurez-vous que toutes les agrafes sont sorties de la boîte avant de commencer l'assemblage sur le carton d'expédition.

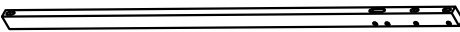
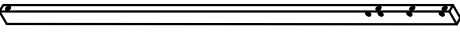
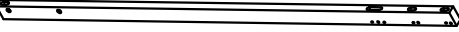
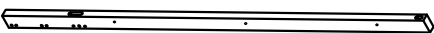
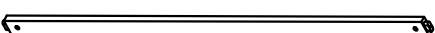


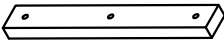


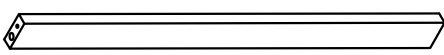
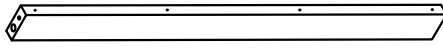
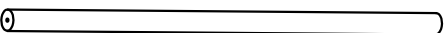

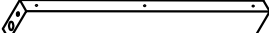

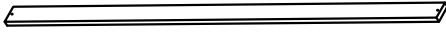



ASSEMBLY INSTRUCTION INSTRUCTION DE MONTAGE



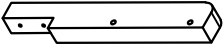


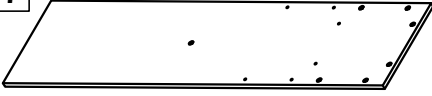
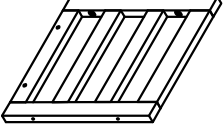
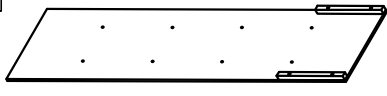
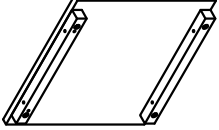
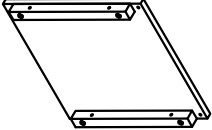

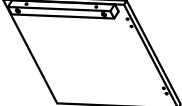
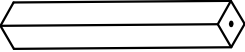
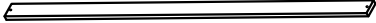
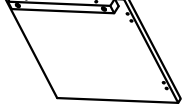
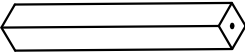
Hardware List

<p>5</p>  <p>Upper left bed rail- 1 pc Panneau latéral inférieur</p>	<p>7</p>  <p>Bed rail horizontal bar - 1pc Barre horizontale du longeron de lit</p>	<p>8</p>  <p>Right vertical rail of side frame - 1pc Traverse verticale droite du cadre latéral</p>
<p>26</p>  <p>Wooden block - 2 pcs Bloc en bois</p>	<p>27</p>  <p>Wooden block - 1 pc Bloc en bois</p>	<p>49</p>  <p>Back board - 2 pcs Panneau arrière</p>
<p>50</p>  <p>Side panel- 1 pc Panneau latéral</p>	<p>51</p>  <p>Side panel- 1 pc Panneau latéral</p>	<p>52</p>  <p>Door leaf - 1 pc Panneau arrière</p>
<p>53</p>  <p>Door leaf - 1 pc Panneau arrière</p>	<p>59</p>  <p>Side panel- 1 pc Panneau latéral</p>	<p>60</p>  <p>Side panel- 1 pc Panneau latéral</p>
<p>61</p>  <p>Back board - 1pc Panneau arrière</p>	<p>72</p>  <p>Door leaf - 1 pc Panneau arrière</p>	<p>81</p>  <p>Wooden block - 1 pc Bloc en bois</p>
<p>84</p>  <p>Wooden block - 2pcs Bloc en bois</p>	<p>85</p>  <p>Wooden block - 1 pc Bloc en bois</p>	

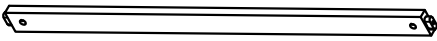
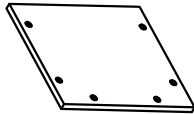
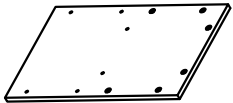
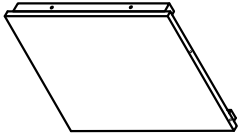
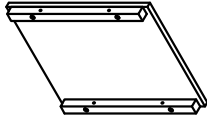
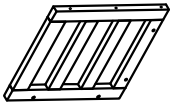

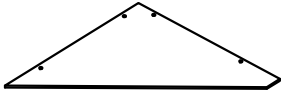
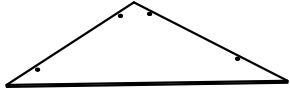
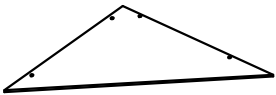

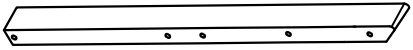
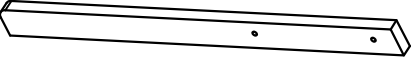

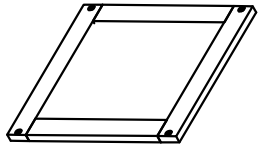
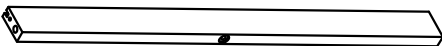
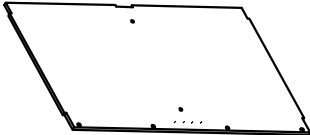
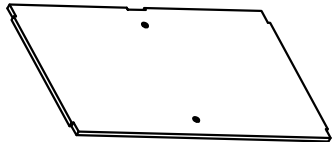
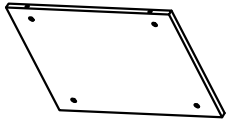
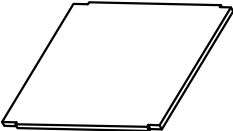
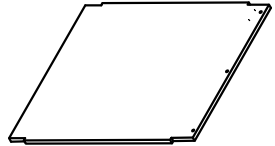
Hardware List

<p>1</p>  <p>Front left leg- 1 pc Pied avant gauche</p>	<p>2</p>  <p>Back left leg- 1 pc Pied arrière gauche</p>	<p>3</p>  <p>Back right leg- 1 pc Pied arrière droit</p>
<p>4</p>  <p>Front right leg- 1 pc Pied avant droit</p>	<p>6</p>  <p>Left guard rail bar- 4pcs Barre de garde gauche</p>	<p>9</p>  <p>front Rear upper bed rail- 1pc Longeron supérieur arrière du lit</p>
<p>10</p>  <p>Rear guard rail bar - 4 pcs Barre de garde arrière</p>	<p>11</p>  <p>Guard vertical post- 2 pcs Montant vertical de garde</p>	<p>37</p>  <p>Guard frame diagonal bar - 1 pc Barre diagonale du cadre de garde</p>
<p>38</p>  <p>Guard frame diagonal bar - 2 pcs Barre diagonale du cadre de garde</p>	<p>42</p>  <p>Bottom rail - 1 pc Traverse inférieure</p>	<p>43</p>  <p>Bottom rail - 1 pc Traverse inférieure</p>
<p>47</p>  <p>Cabinet rail- 1 pc Traverse</p>	<p>48</p>  <p>Back vertical rail- 1 pc Montant arrière</p>	<p>57</p>  <p>Bottom rail - 1 pc Traverse inférieure</p>
<p>58</p>  <p>Bottom rail - 1 pc Traverse inférieure</p>	<p>69</p>  <p>Slat -12pcs Latte</p>	<p>70</p>  <p>Slat support bar- 1 pc Barre de support des lattes</p>
<p>71</p>  <p>Bottom rail - 1 pc Traverse inférieure</p>	<p>79</p>  <p>front Rear upper bed rail- 1pc Longeron supérieur arrière du lit</p>	

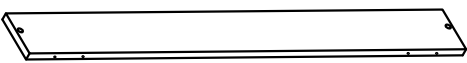


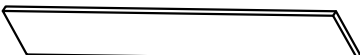

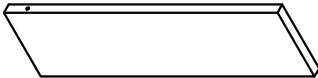
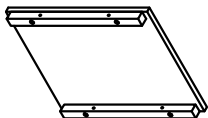
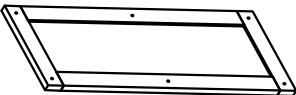
Hardware List

<p>12</p>  <p>Right guard vertical post - 1 pc Montant vertical de garde droit</p>	<p>15</p>  <p>Stair step board - 1 pc Panneau latéral de l'escalier</p>	<p>16</p>  <p>Stair step board - 1 pc Panneau latéral de l'escalier</p>
<p>17</p>  <p>Stair step board - 1 pc Panneau latéral de l'escalier</p>	<p>20</p>  <p>Guard frame - 1 pc Cadre de garde</p>	<p>21</p>  <p>Stair back panel - 1 pc Panneau arrière de l'escalier</p>
<p>23</p>  <p>Stair side panel - 2 pcs Panneau latéral de l'escalier</p>	<p>25</p>  <p>Stair side panel - 2 pcs Panneau latéral de l'escalier</p>	<p>28</p>  <p>Stair side panel - 4 pcs Panneau latéral de l'escalier</p>
<p>30</p>  <p>Stair side panel - 1 pc Panneau latéral de l'escalier</p>	<p>39</p>  <p>Bottom of the staircase - 1 pc Pied de l'escalier</p>	<p>69</p>  <p>Slat -2 pcs Latte</p>
<p>78</p>  <p>Stair side panel - 1 pc Panneau latéral de l'escalier</p>	<p>82</p>  <p>Bottom of the staircase - 1 pc Pied de l'escalier</p>	

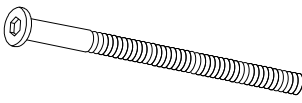

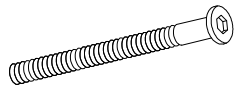
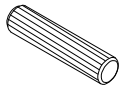
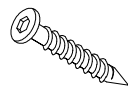
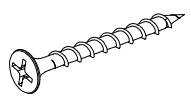
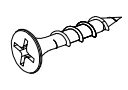
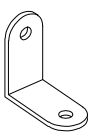
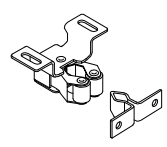
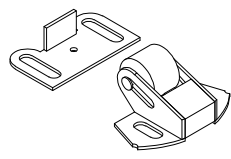
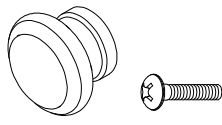
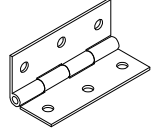
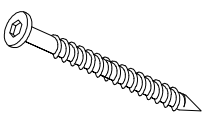
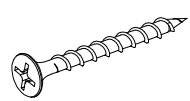
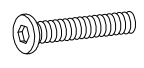
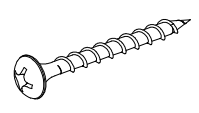
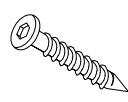
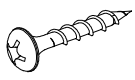
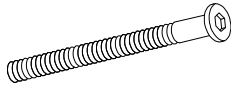
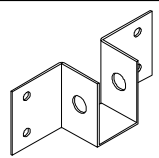
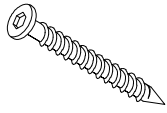
Hardware List

<p>8</p>  <p>Right vertical rail of side frame - 1pc Traverse verticale droite du cadre latéral</p>	<p>13</p>  <p>Stair side panel - 1 pc Panneau latéral de l'escalier</p>	<p>14</p>  <p>Stair step board - 1 pc Panneau latéral de l'escalier</p>
<p>18</p>  <p>Front panel - 3 pcs Front panel</p>	<p>19</p>  <p>Front panel - 1 pc Front panel</p>	<p>22</p>  <p>Guard frame - 1 pc Cadre de garde</p>
<p>24</p>  <p>Stair side panel - 1 pc Panneau latéral de l'escalier</p>	<p>31</p>  <p>Stair side panel - 1 pc Panneau latéral de l'escalier</p>	<p>32</p>  <p>Stair side panel - 1 pc Panneau latéral de l'escalier</p>
<p>33</p>  <p>Stair side panel - 1 pc Panneau latéral de l'escalier</p>	<p>34</p>  <p>Stair side panel - 1 pc Panneau latéral de l'escalier</p>	<p>35</p>  <p>Guard frame vertical bar - 1 pc Barre verticale du cadre de garde</p>
<p>36</p>  <p>Guard frame vertical bar - 1 pc Barre verticale du cadre de garde</p>	<p>40</p>  <p>Cabinet top frame - 1 pc Cadre supérieur du meuble</p>	<p>41</p>  <p>Cabinet top frame - 1 pc Cadre supérieur du meuble</p>
<p>44</p>  <p>Bottom rail - 1 pc Traverse inférieure</p>	<p>45</p>  <p>Bottom panel - 1 pc Panneau inférieur</p>	<p>46</p>  <p>Cabinet panel- 1 pc Panneau de meuble</p>
<p>54</p>  <p>Cabinet panel- 1 pc Panneau de meuble</p>	<p>55</p>  <p>Cabinet panel- 2 pcs Panneau de meuble</p>	<p>56</p>  <p>Bottom panel - 1 pc Panneau inférieur</p>

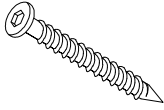
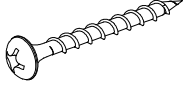
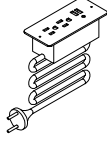
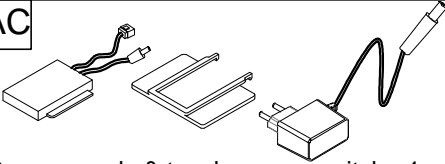
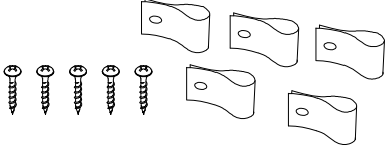
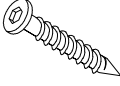
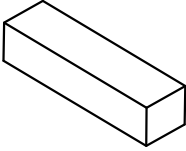
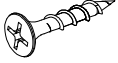
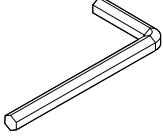
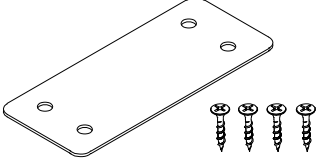
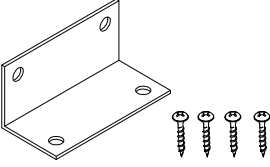
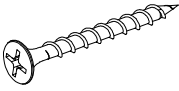
Hardware List

<p>62</p>  <p>Panel - 1pc Panneau</p>	<p>63</p>  <p>Panel - 1pc Panneau</p>	<p>64</p>  <p>Back board - 1pc Panneau arrière</p>
<p>65</p>  <p>Panel - 1pc Panneau</p>	<p>66</p>  <p>Panel - 1pc Panneau</p>	<p>68</p>  <p>Side Panel - 2pcs Panneau latéral</p>
<p>83</p>  <p>Front panel - 1 pc Front panel</p>	<p>67</p>  <p>Side Panel - 1pc Panneau</p>	

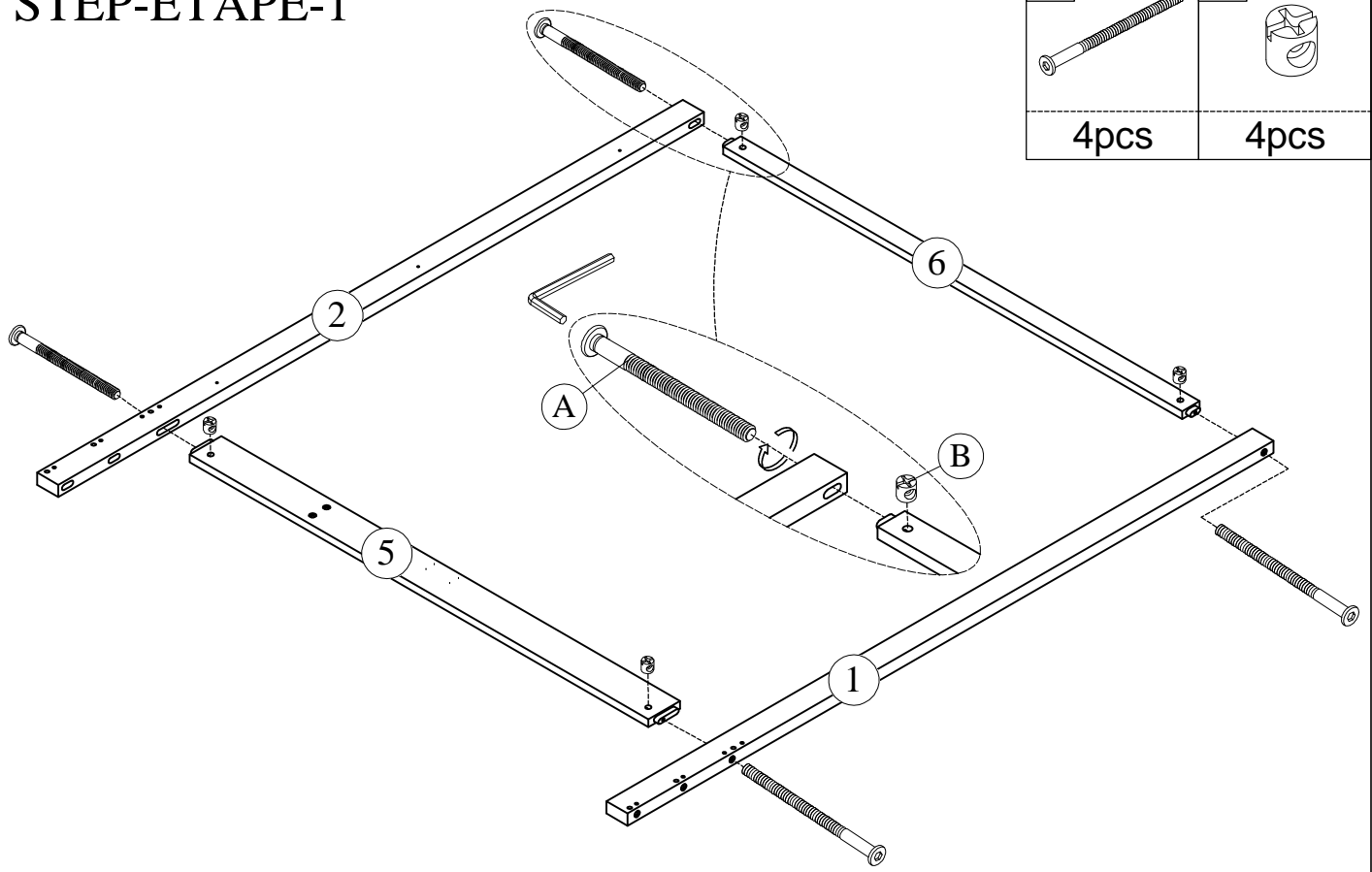
Hardware List

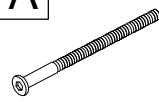

<p>A</p>  <p>Ø1/4" x 100 mm Hex-Head bolts 14pcs Boulons à tête hexagonale 14pcs</p>	<p>B</p>  <p>Ø1/4" x 12 mm Horizontal-Hole bolts 40pcs Boulons à trous horizontaux 40pcs</p>	<p>C</p>  <p>Ø1/4" x 70 mm Hex-Head bolts 18pcs Boulons à tête hexagonale 18pcs</p>
<p>D</p>  <p>Ø8 x 30 mm Wood dowel 39pcs Cheville en bois 39 pcs</p>	<p>E</p>  <p>Screws 1/4" x40 - 17pcs Vis 17 pcs</p>	<p>F</p>  <p>M4 x 25 mm Wood Screws 15pcs Vis à bois 15pcs</p>
<p>G</p>  <p>M3.5 x 15 mm Wood Screws 68pcs Vis à bois 68 pcs</p>	<p>H</p>  <p>Angle Metal-12pcs Angle en métal 12pcs</p>	<p>J</p>  <p>Door catcher Loqueteau de porte - 3 sets</p>
<p>I</p>  <p>Door catcher Loqueteau de porte - 3 sets</p>	<p>K</p>  <p>Wood Handle - 4pcs Manche en bois - 4 pièces</p>	<p>L</p>  <p>Hings 13pcs Charnières 13 pièces</p>
<p>M</p>  <p>Screws 1/4" x80 - 2pcs Vis 2pcs</p>	<p>N</p>  <p>M4 x 30 mm Wood Screws 4pcs Vis à bois 4pcs</p>	<p>O</p>  <p>Ø1/4" x 50 mm Hex-Head bolts 4pcs Boulons à tête hexagonale 4pcs</p>
<p>P</p>  <p>M4 x 20 mm Wood Screws 4pcs Vis à bois 4 pcs</p>	<p>Q</p>  <p>Screws 1/4" x30 - 98pcs Vis 98pcs</p>	<p>R</p>  <p>M4 x 15 mm Wood Screws 74pcs Vis à bois 74 pcs</p>
<p>V</p>  <p>Ø1/4" x 60 mm Hex-Head bolts 4pcs Boulons à tête hexagonale 4pcs</p>	<p>X</p>  <p>Metal bracket-2pcs Support en métal</p>	<p>Y</p>  <p>Screws 1/4" x60 - 3pcs Vis 3pcs</p>

Hardware List

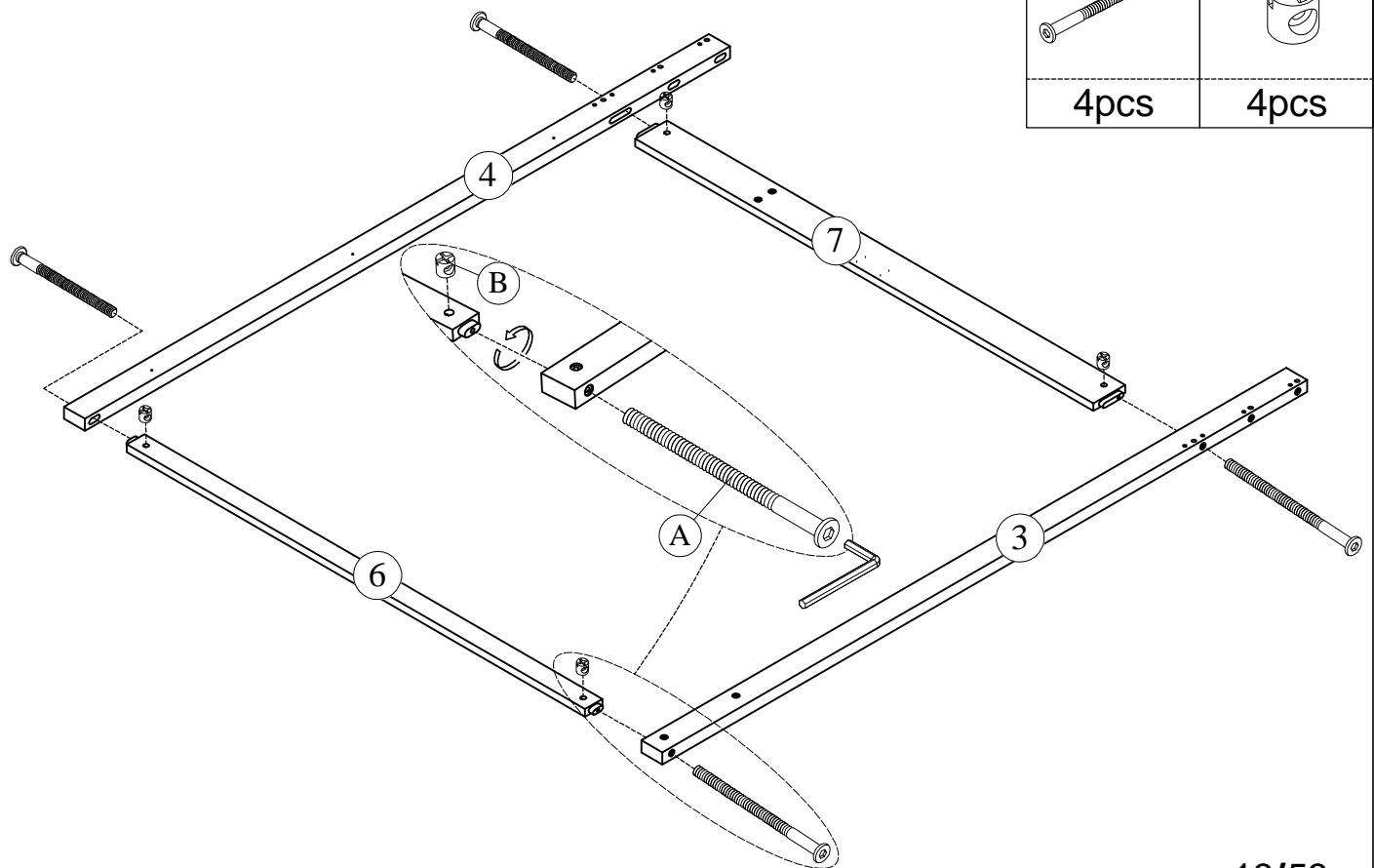
<p>U</p>  <p>Screws 1/4" x50 - 4pcs Vis 4pcs</p>	<p>AA</p>  <p>M4 x 35 mm Wood Screws 28pcs Vis à bois 28 pcs</p>	<p>AB</p>  <p>Power Socket-1pc Prise de courant-1pc</p>
<p>AC</p>  <p>Power supply & touch sensor switch - 1pc Alimentation électrique et interrupteur à capteur tactile - 1pc</p>	<p>AD</p>  <p>Screw mount - 1set Collier de fixation-1 ensemble</p>	<p>AE</p>  <p>Screws 1/4" x25 - 14pcs Vis 14 pcs</p>
<p>AG</p>  <p>Slat spacing block - 2pcs Cale en bois pour lattes de lit</p>	<p>AH</p>  <p>M3.5 x 10 mm Wood Screws 24pcs Vis à bois 24pcs</p>	<p>W</p>  <p>Allen Key 4pcs Clé Allen 4 pièces</p>
<p>AN</p>  <p>Straight pat - 2 sets Pat droite - 2 ensembles</p>	<p>AM</p>  <p>Angle Metal - 2 sets Angle en métal - 2 ensembles</p>	<p>AP</p>  <p>M4 x 20 mm Wood Screws 4pcs Vis à bois 4 pcs</p>

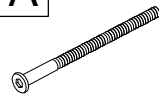

STEP-ÉTAPE-1



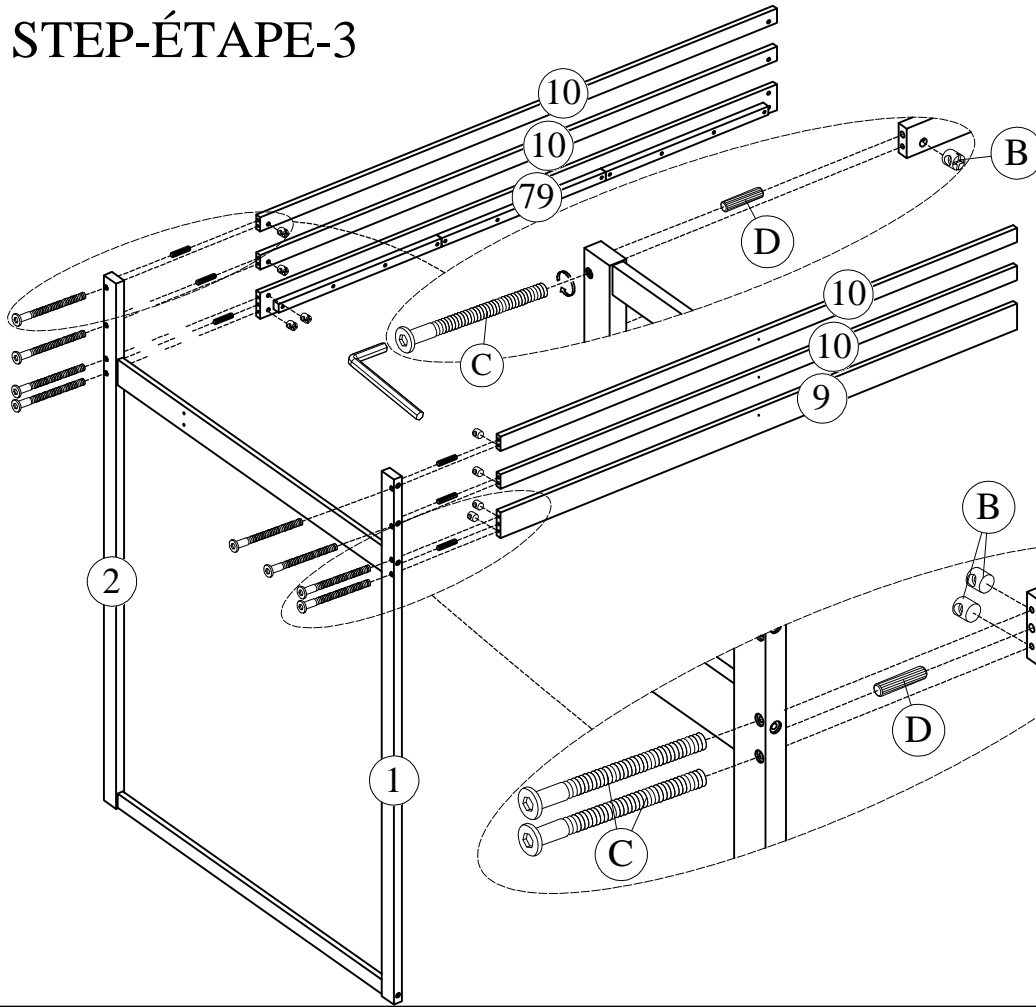
A	B
	
4pcs	4pcs

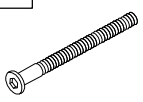

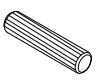
STEP-ÉTAPE-2



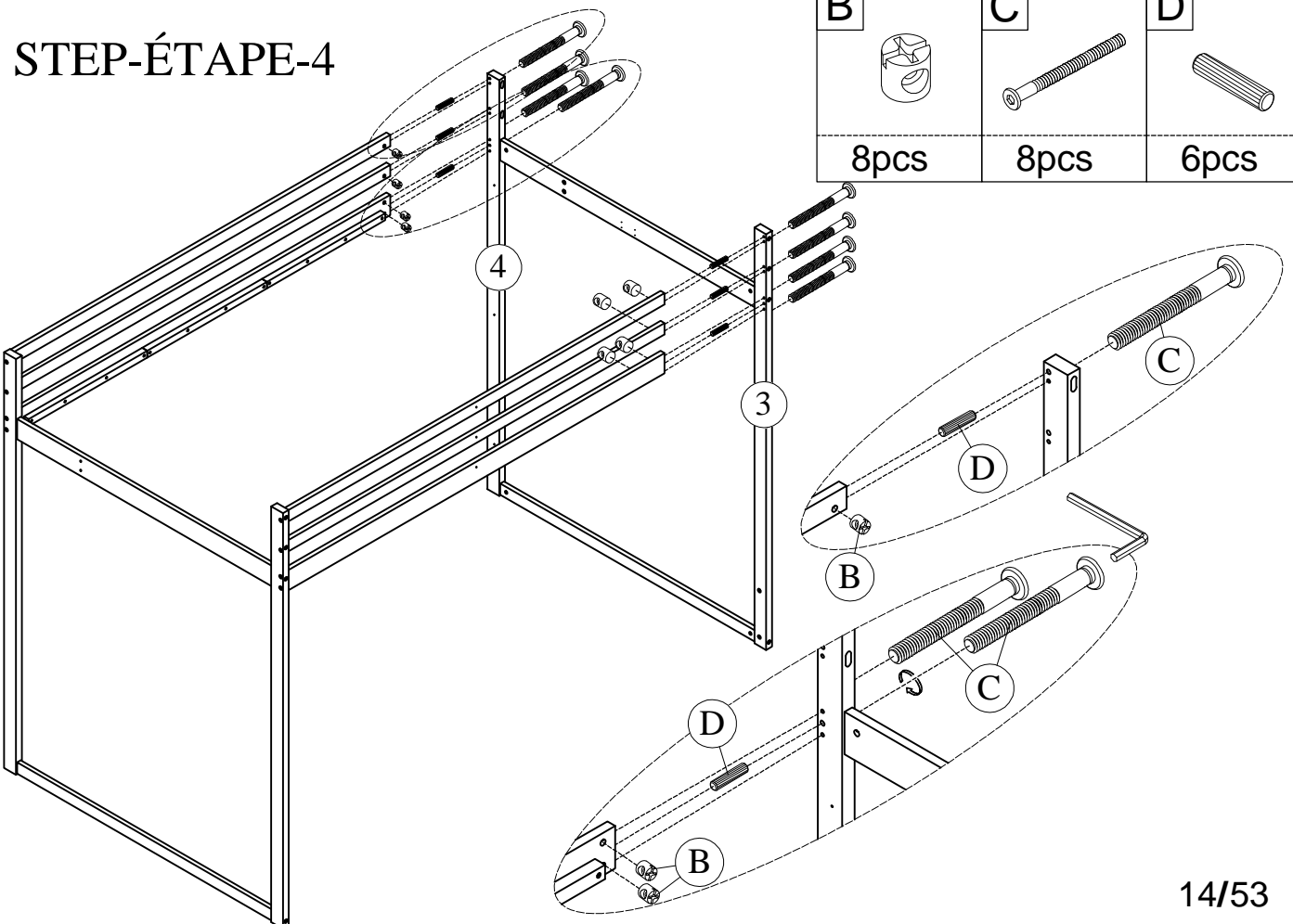
A	B
	
4pcs	4pcs


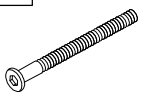
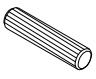
STEP-ÉTAPE-3



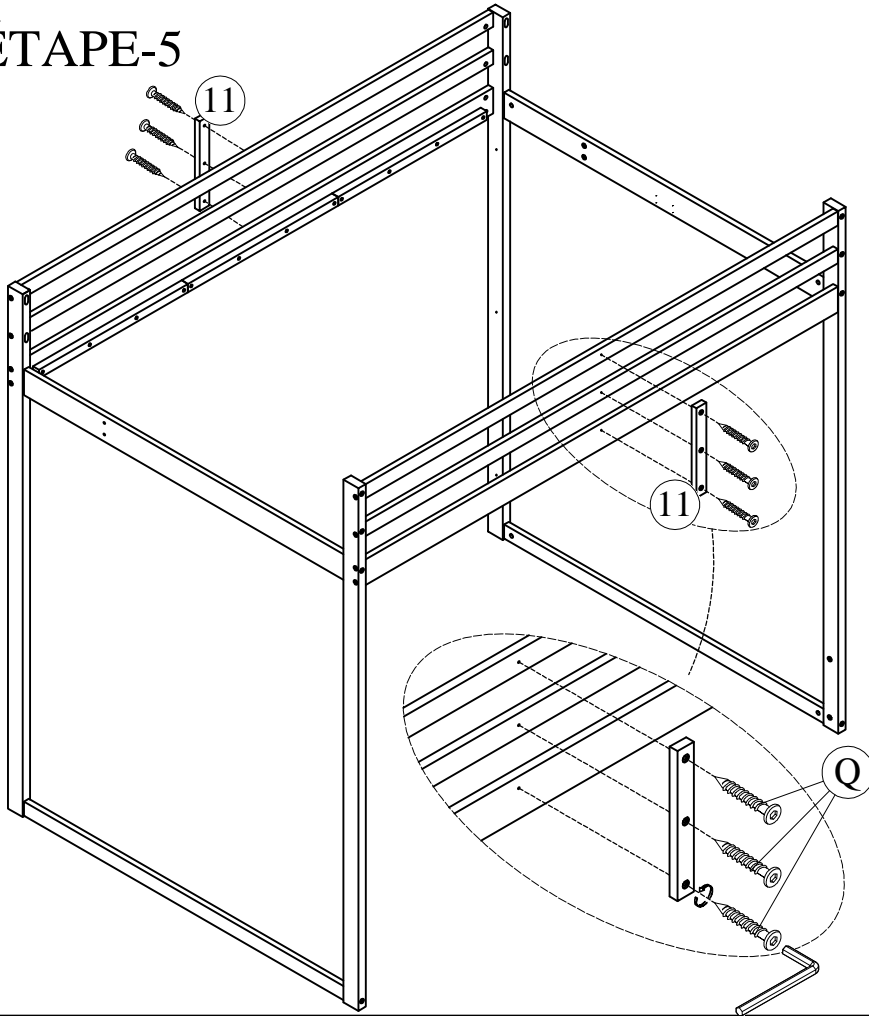
C  8pcs	B  8pcs
	D  6pcs

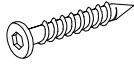
STEP-ÉTAPE-4



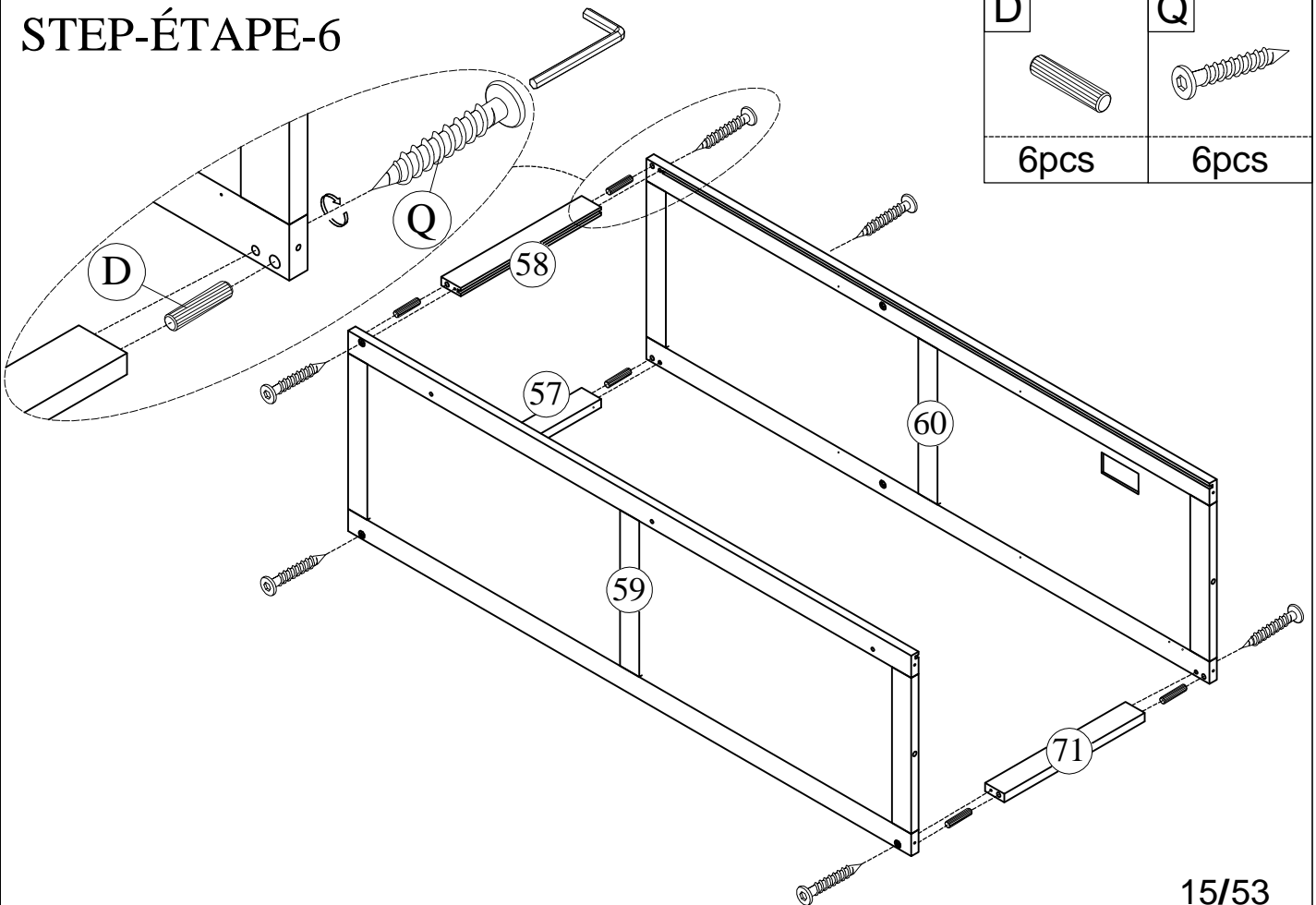
B  8pcs	C  8pcs	D  6pcs
---	---	---

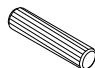
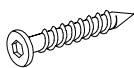
STEP-ÉTAPE-5



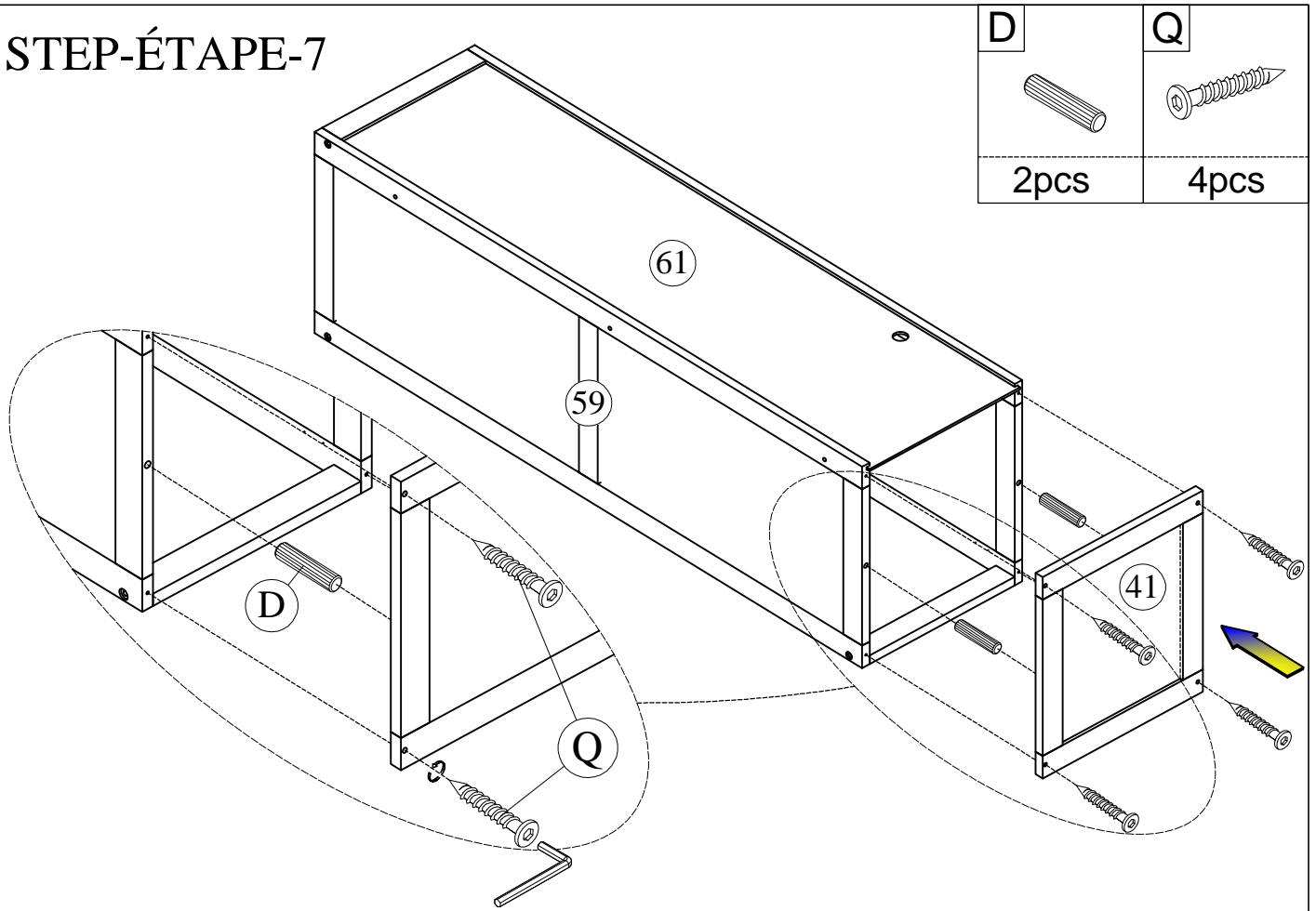
Q

6pcs

STEP-ÉTAPE-6

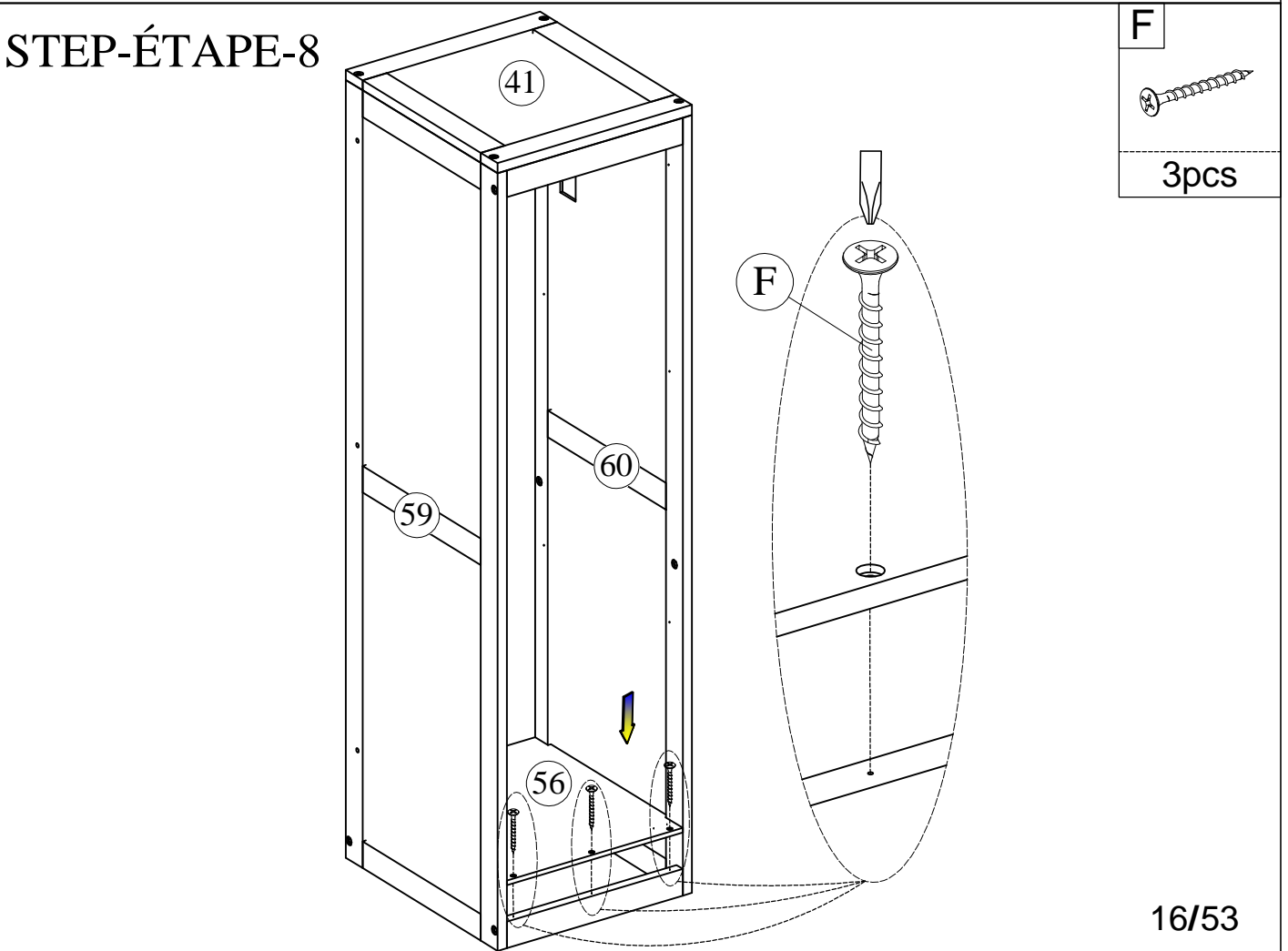


D	Q
	
6pcs	6pcs

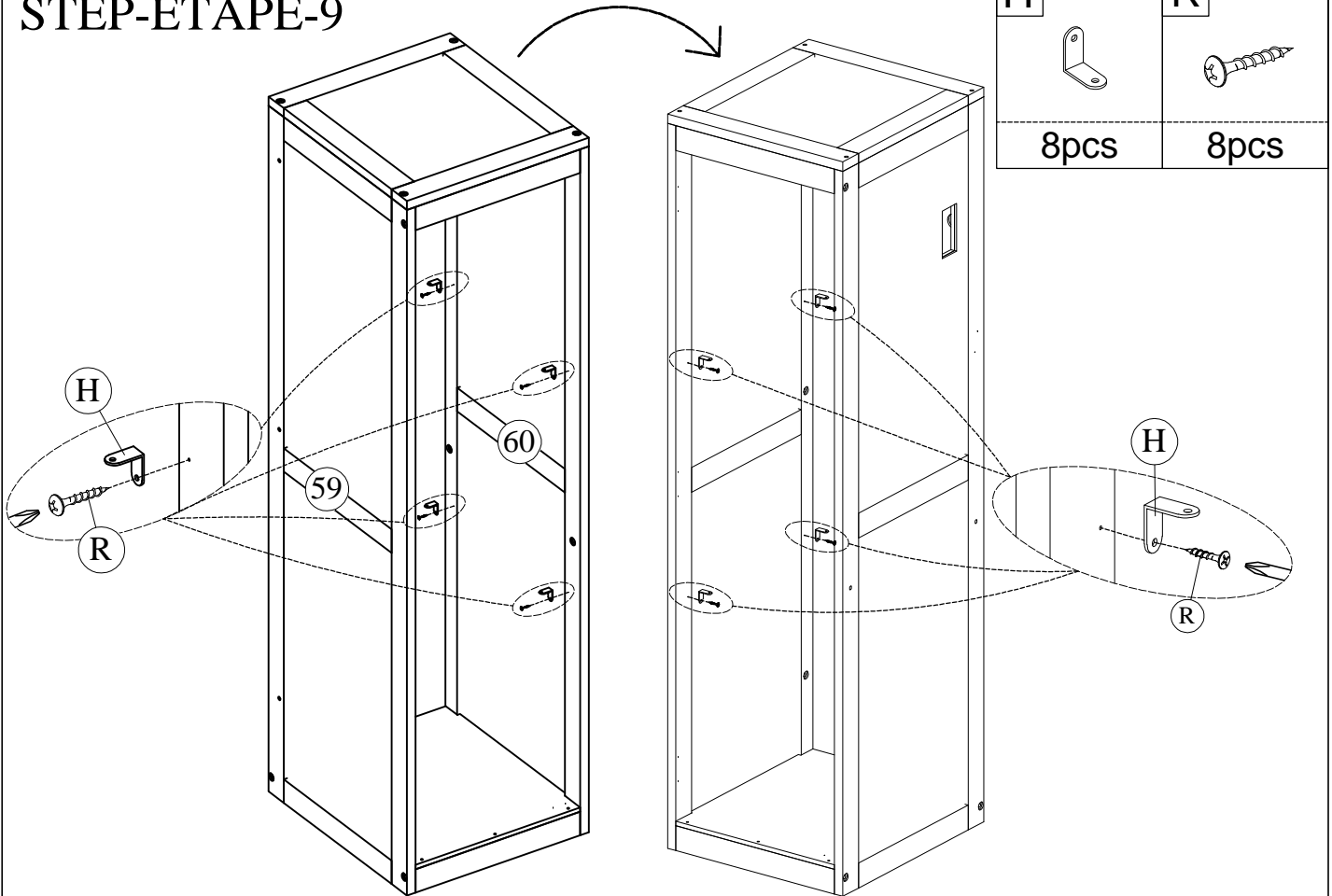
STEP-ÉTAPE-7



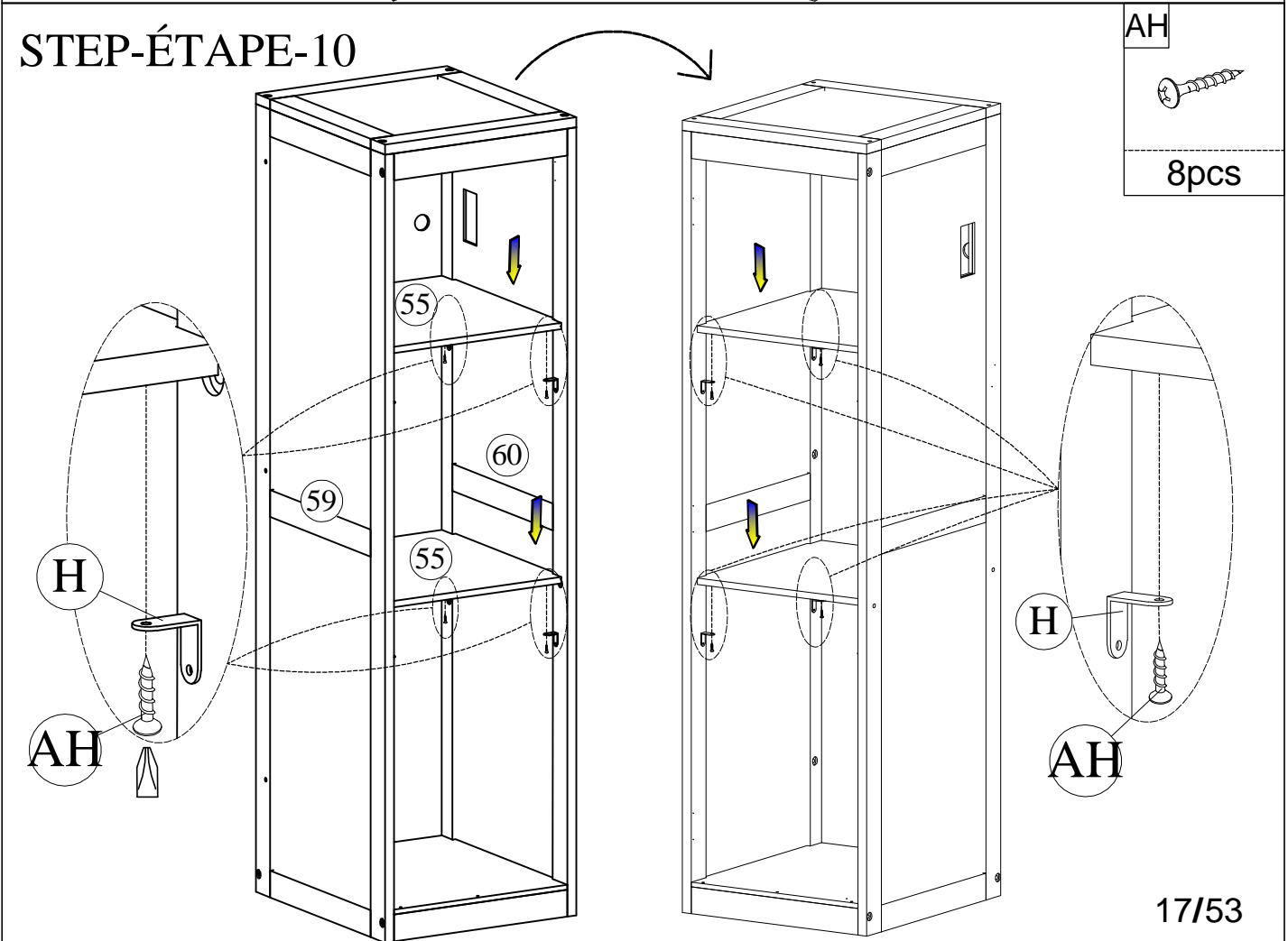
STEP-ÉTAPE-8



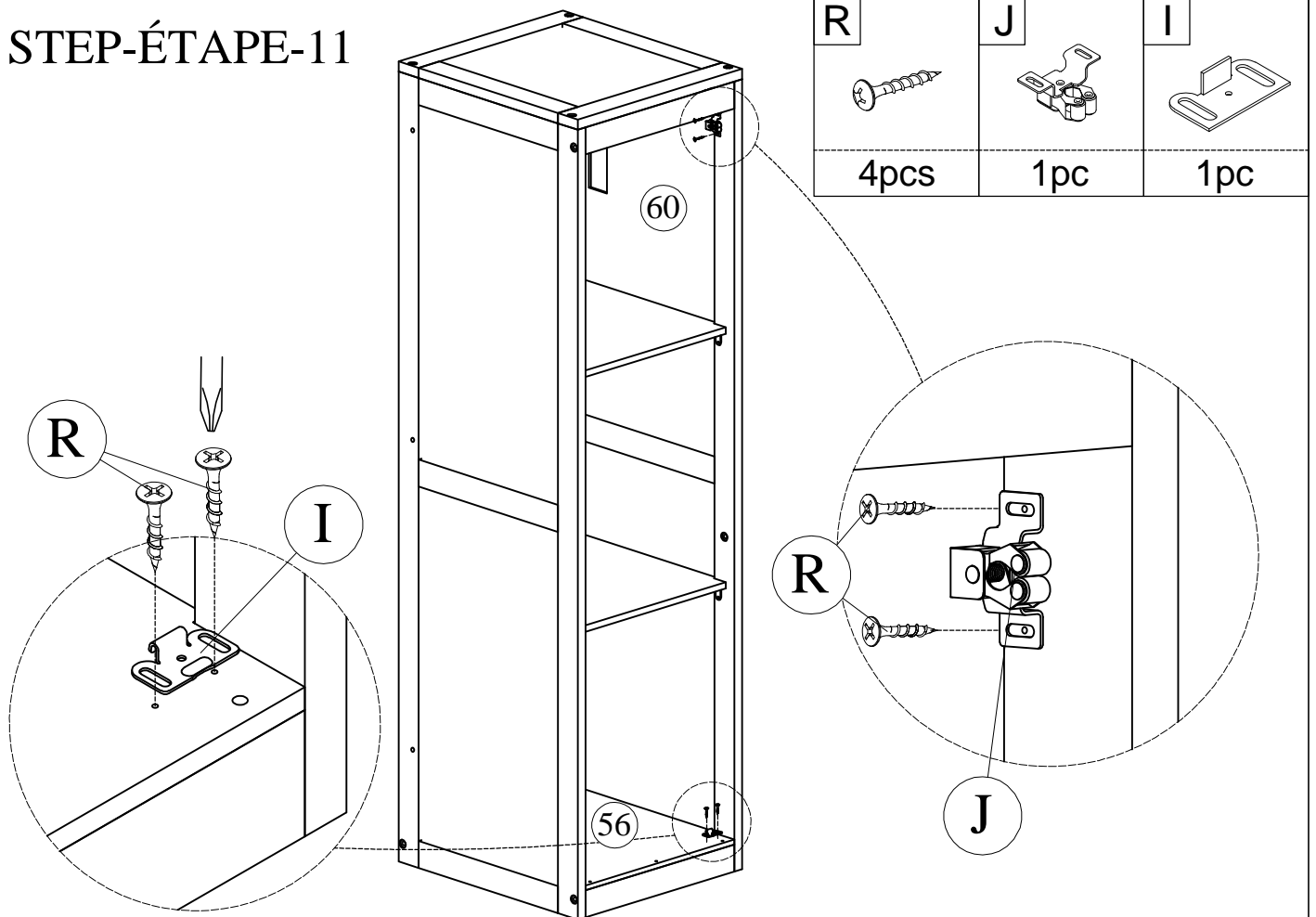
STEP-ÉTAPE-9



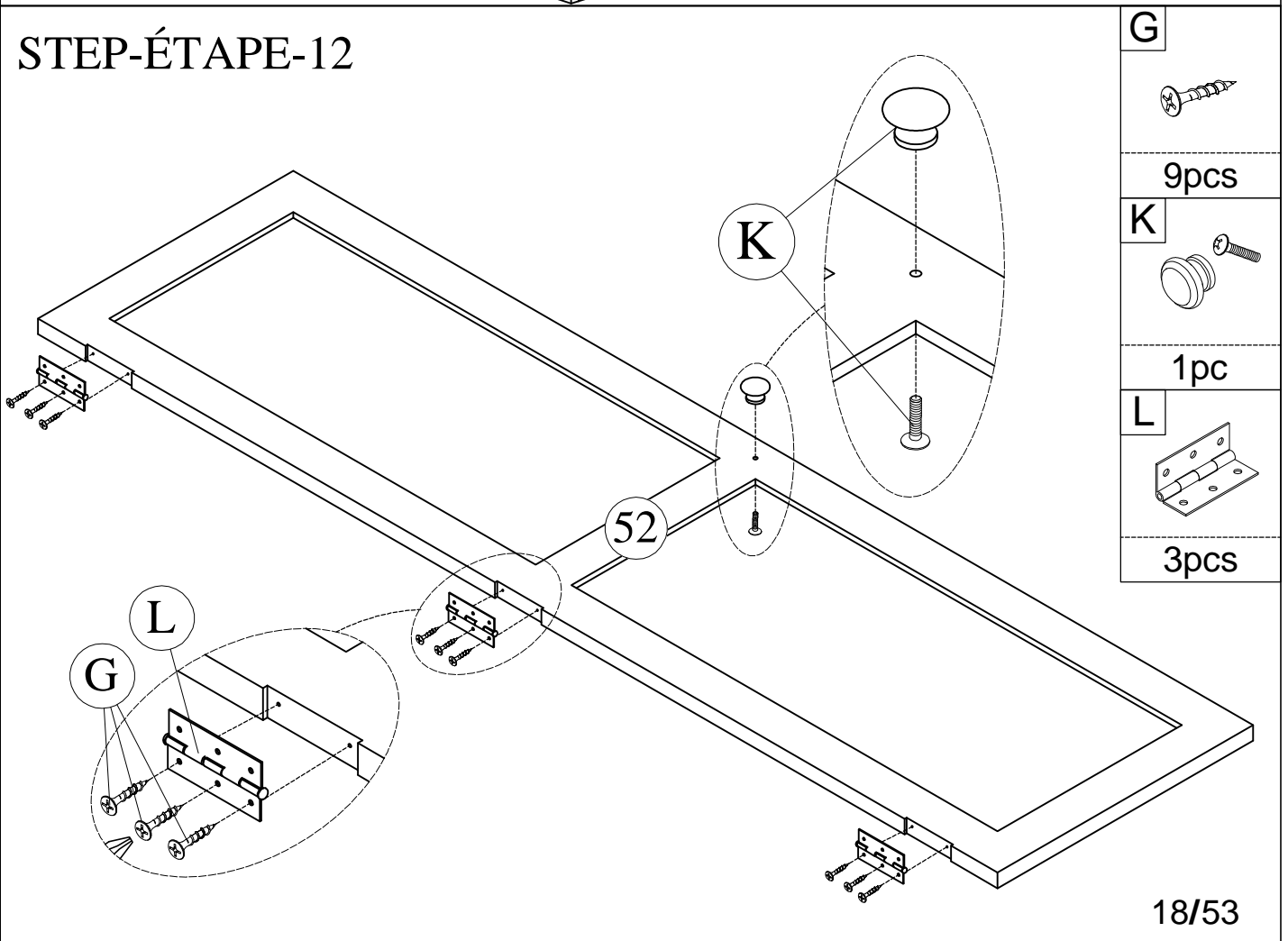
STEP-ÉTAPE-10



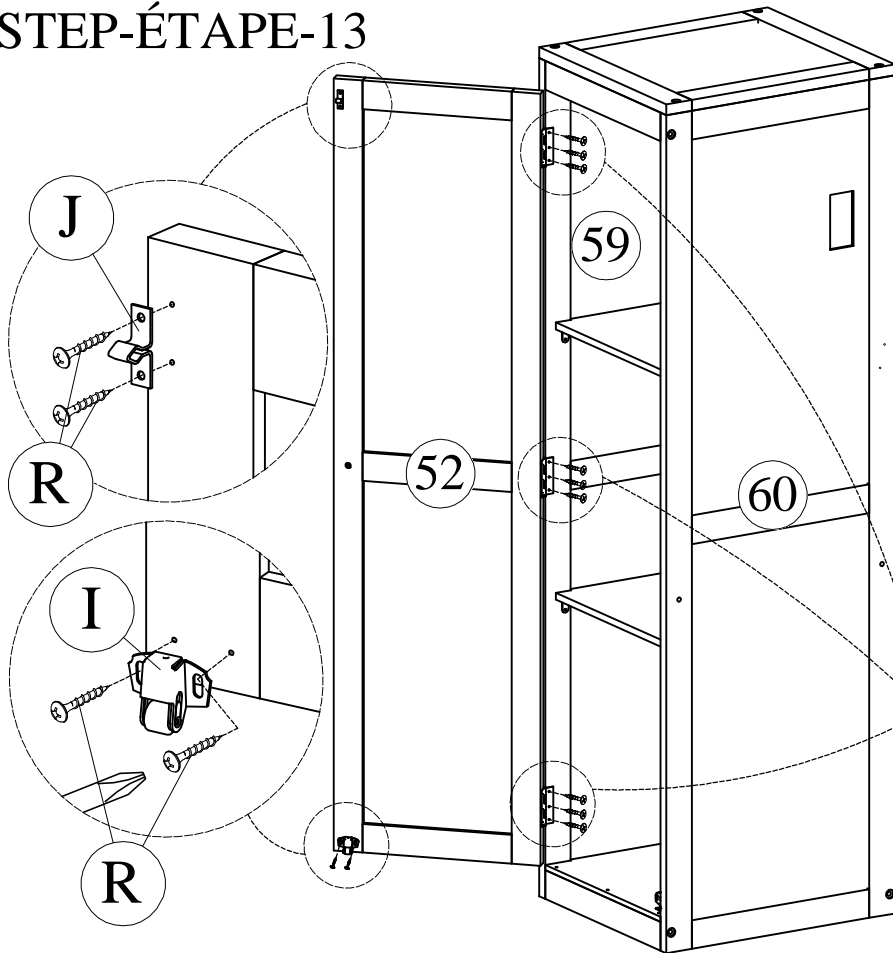
STEP-ÉTAPE-11



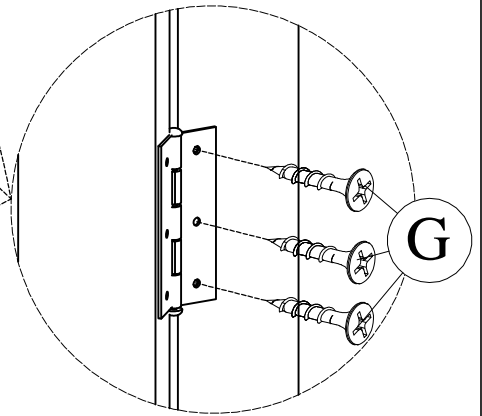
STEP-ÉTAPE-12



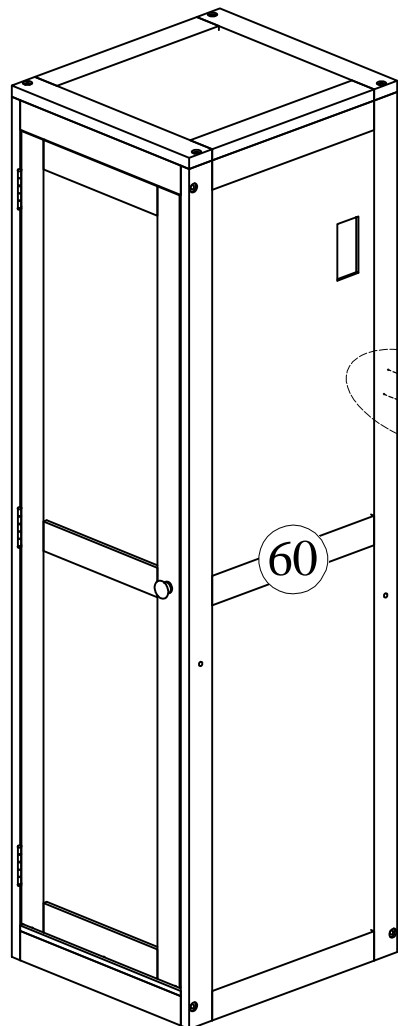
STEP-ÉTAPE-13



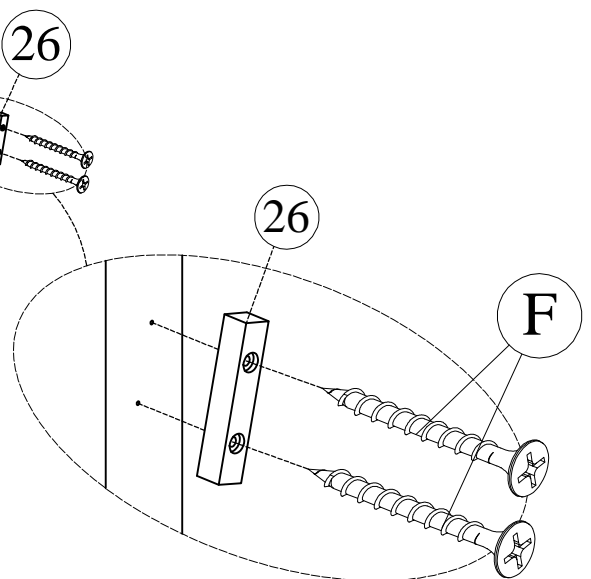
I	G
1pc	9pcs
R	J
4pcs	1pc



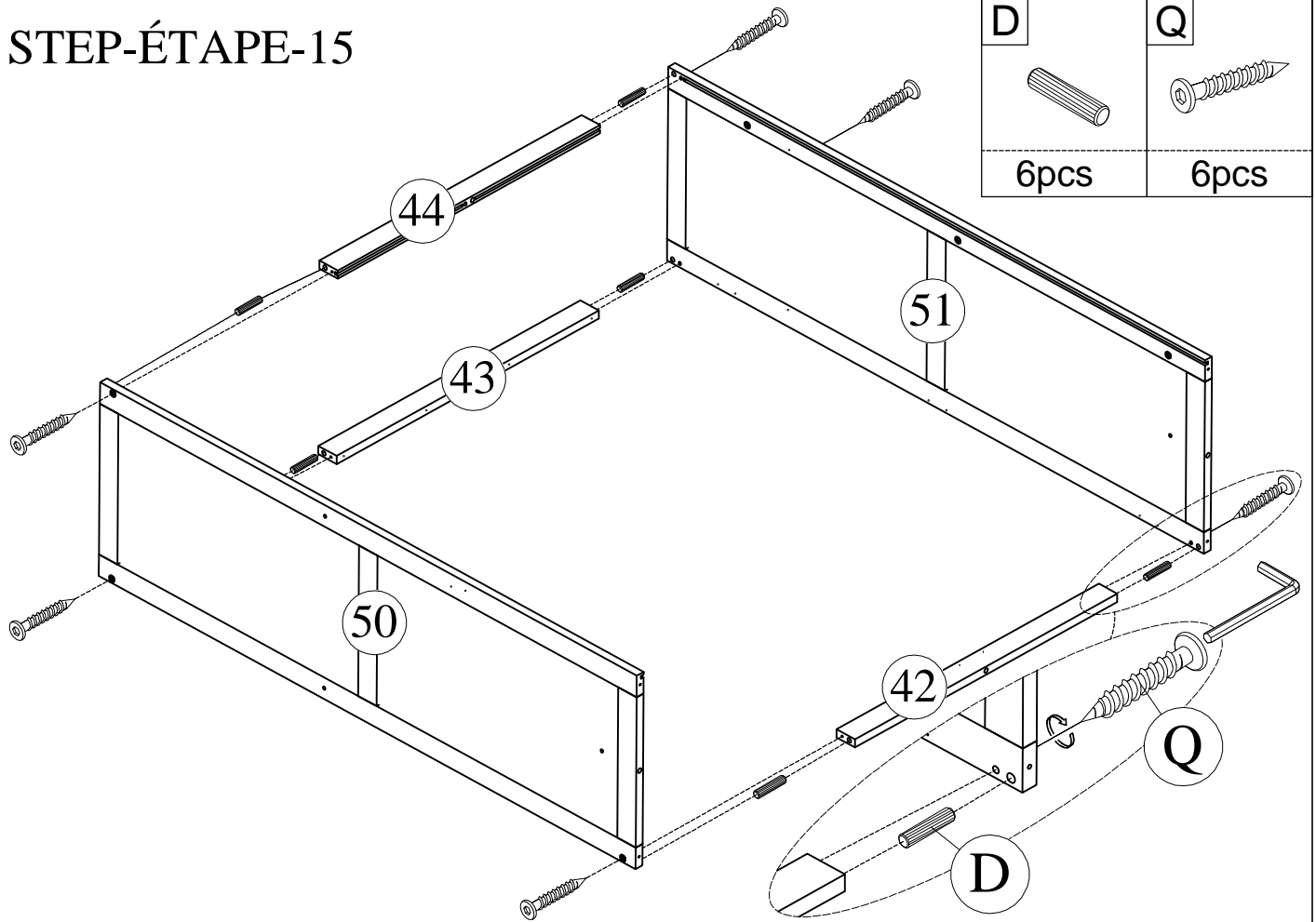
STEP-ÉTAPE-14



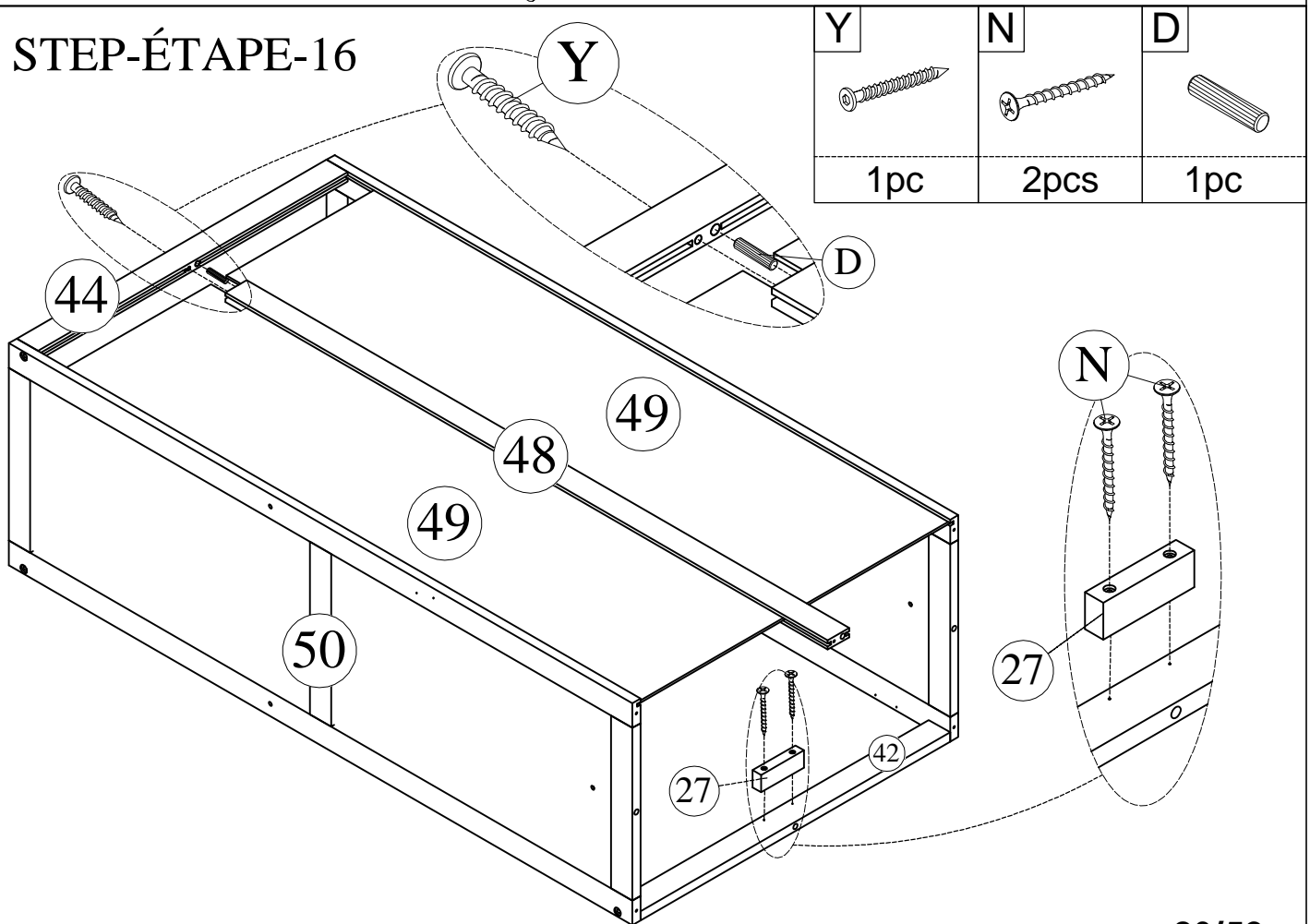
F
2pcs



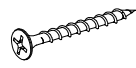
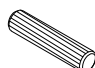
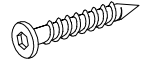
STEP-ÉTAPE-15

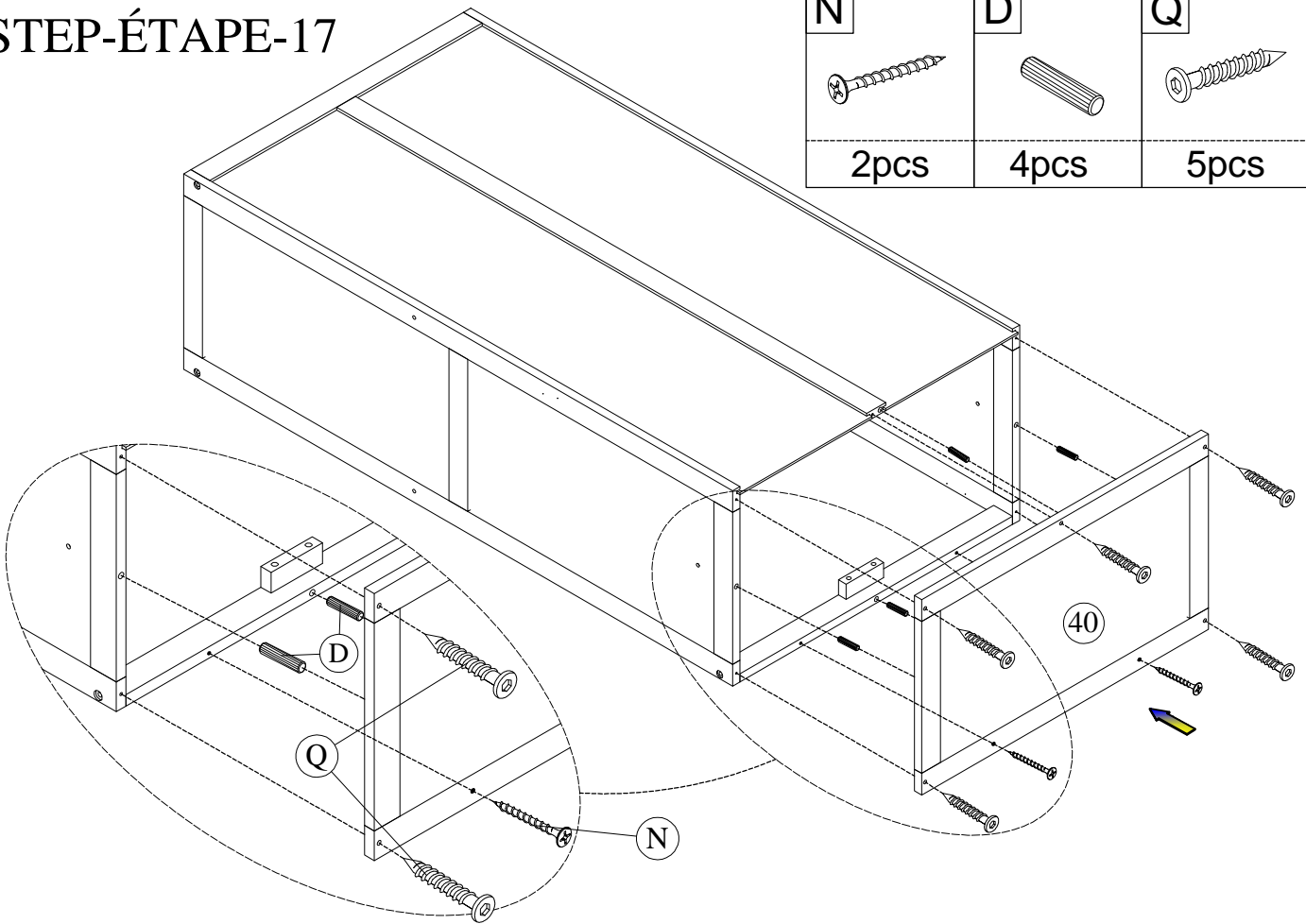


STEP-ÉTAPE-16


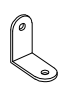
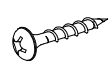


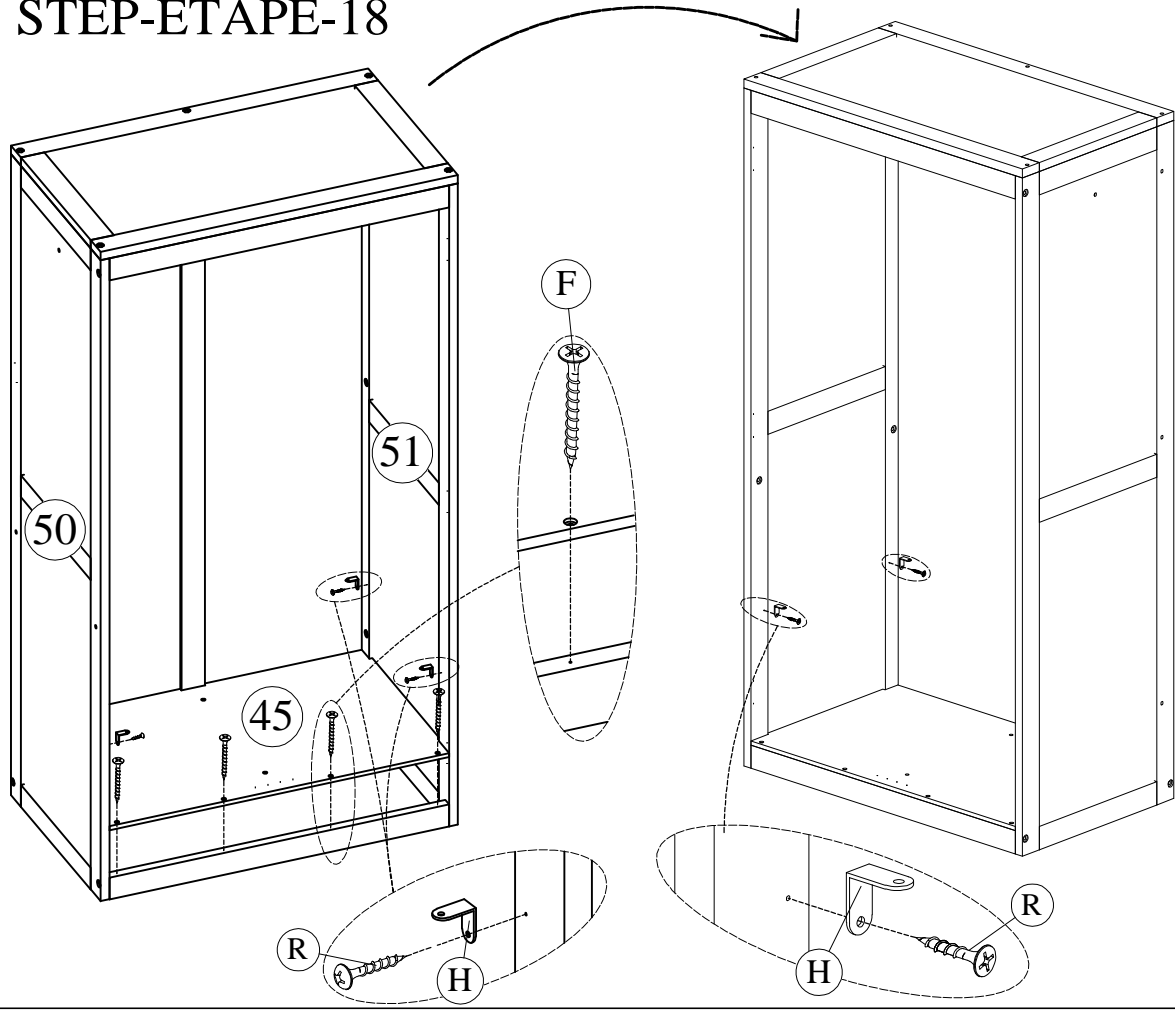
STEP-ÉTAPE-17

N	D	Q
		
2pcs	4pcs	5pcs

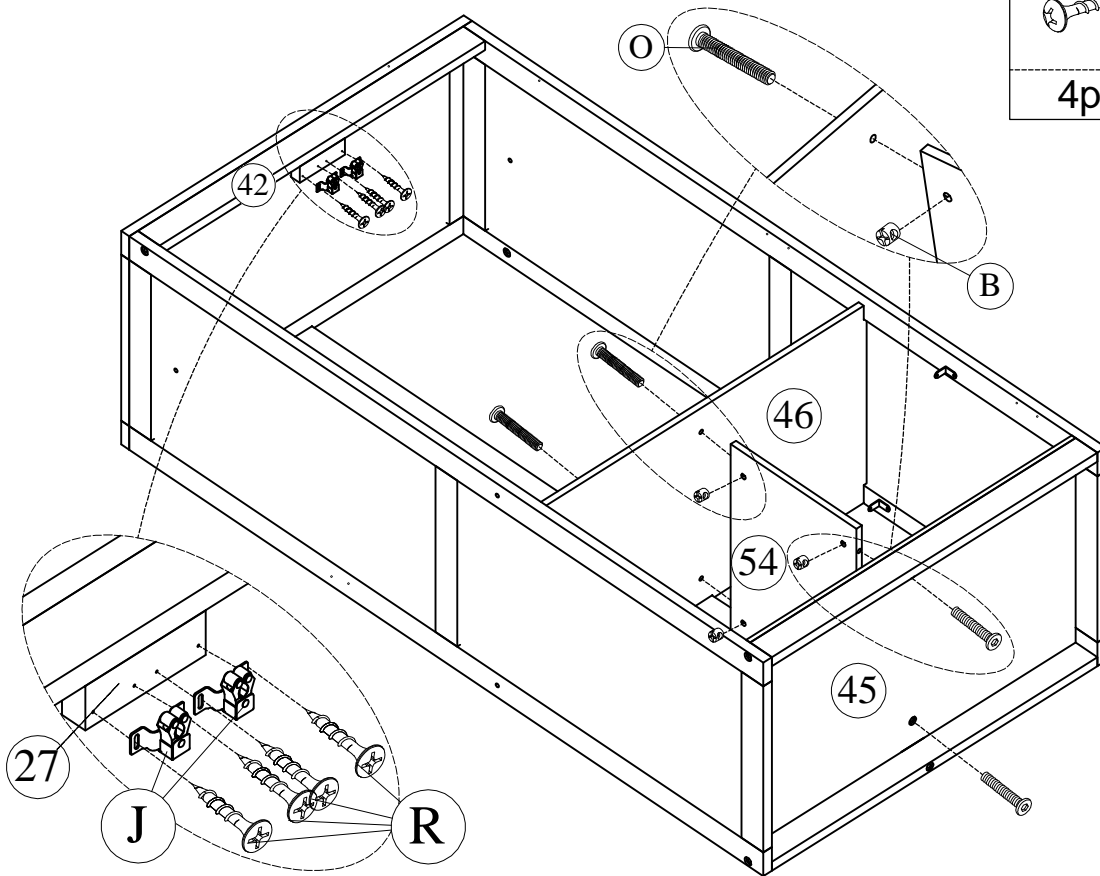


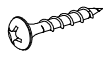
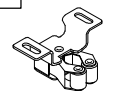
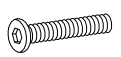

STEP-ÉTAPE-18

F

4pcs
H

4pcs
R

4pcs

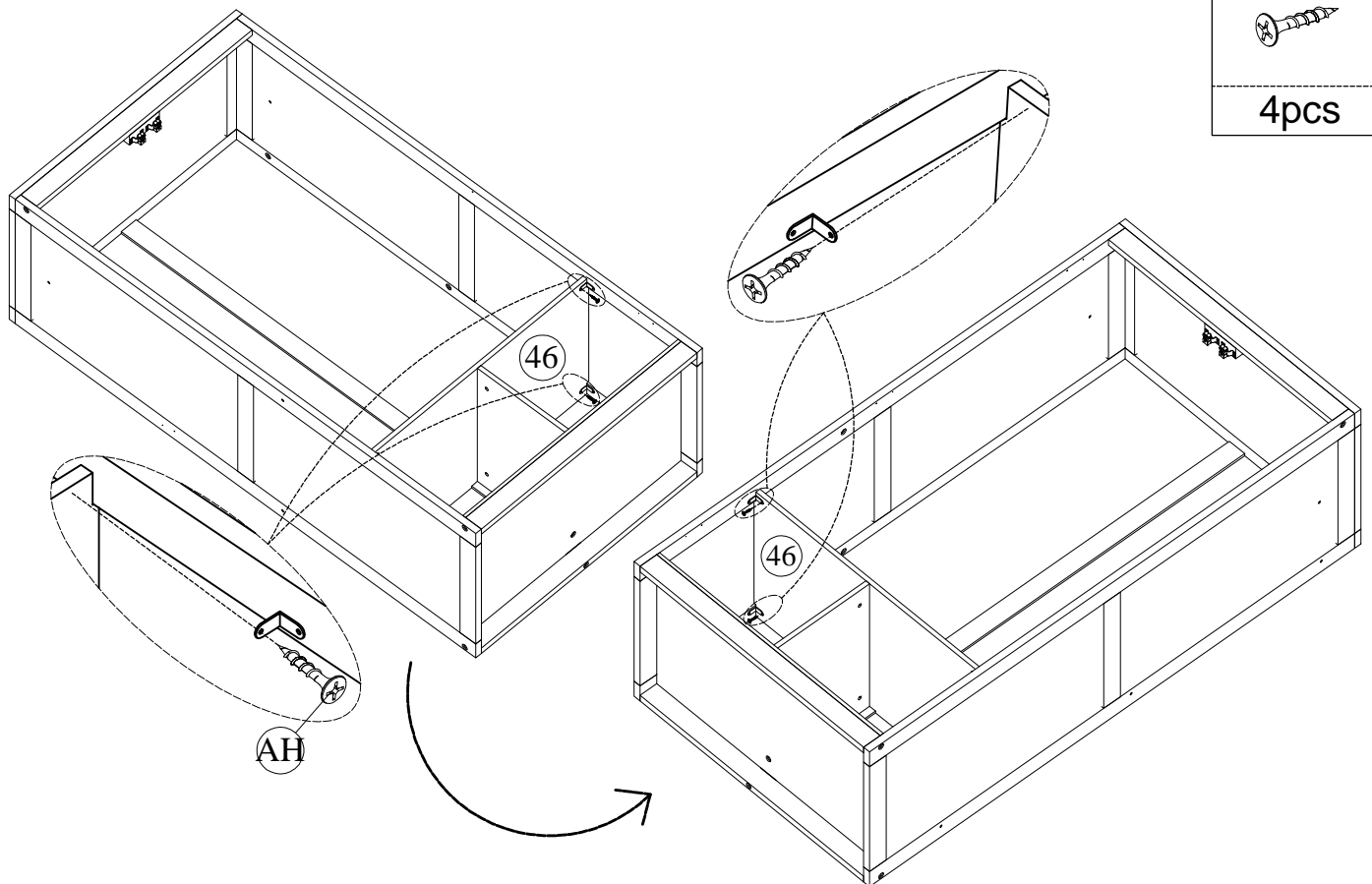


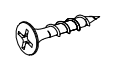
STEP-ÉTAPE-19



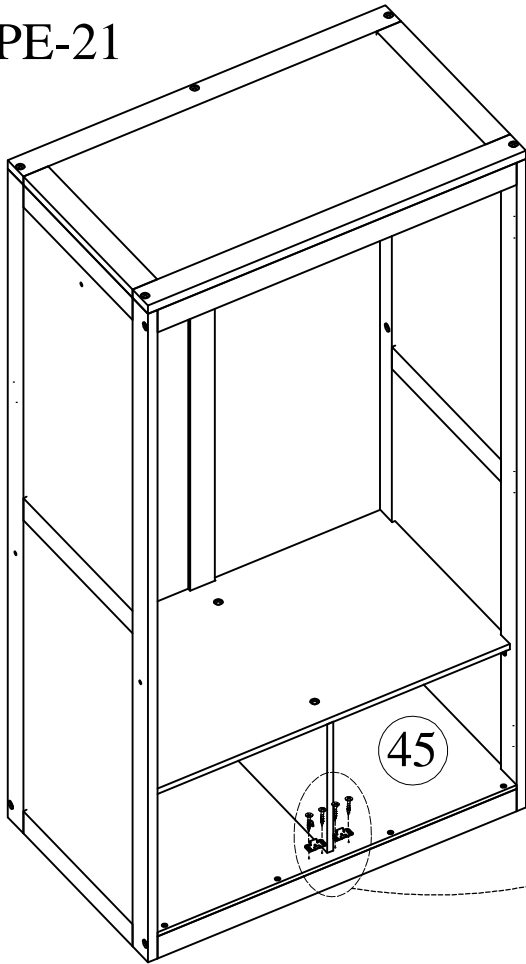
R  4pcs	J  2pcs
O  4pcs	B  4pcs

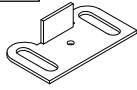

STEP-ÉTAPE-20

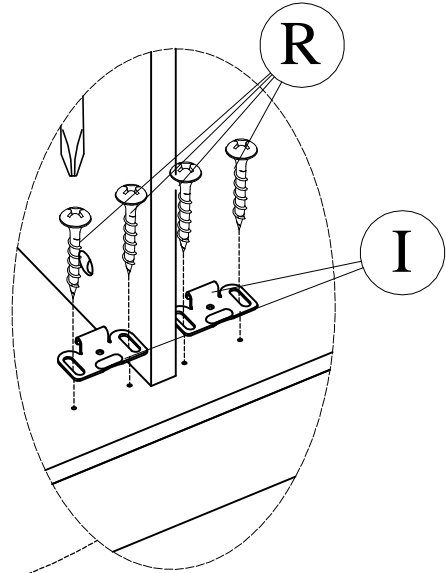


AH  4pcs
--

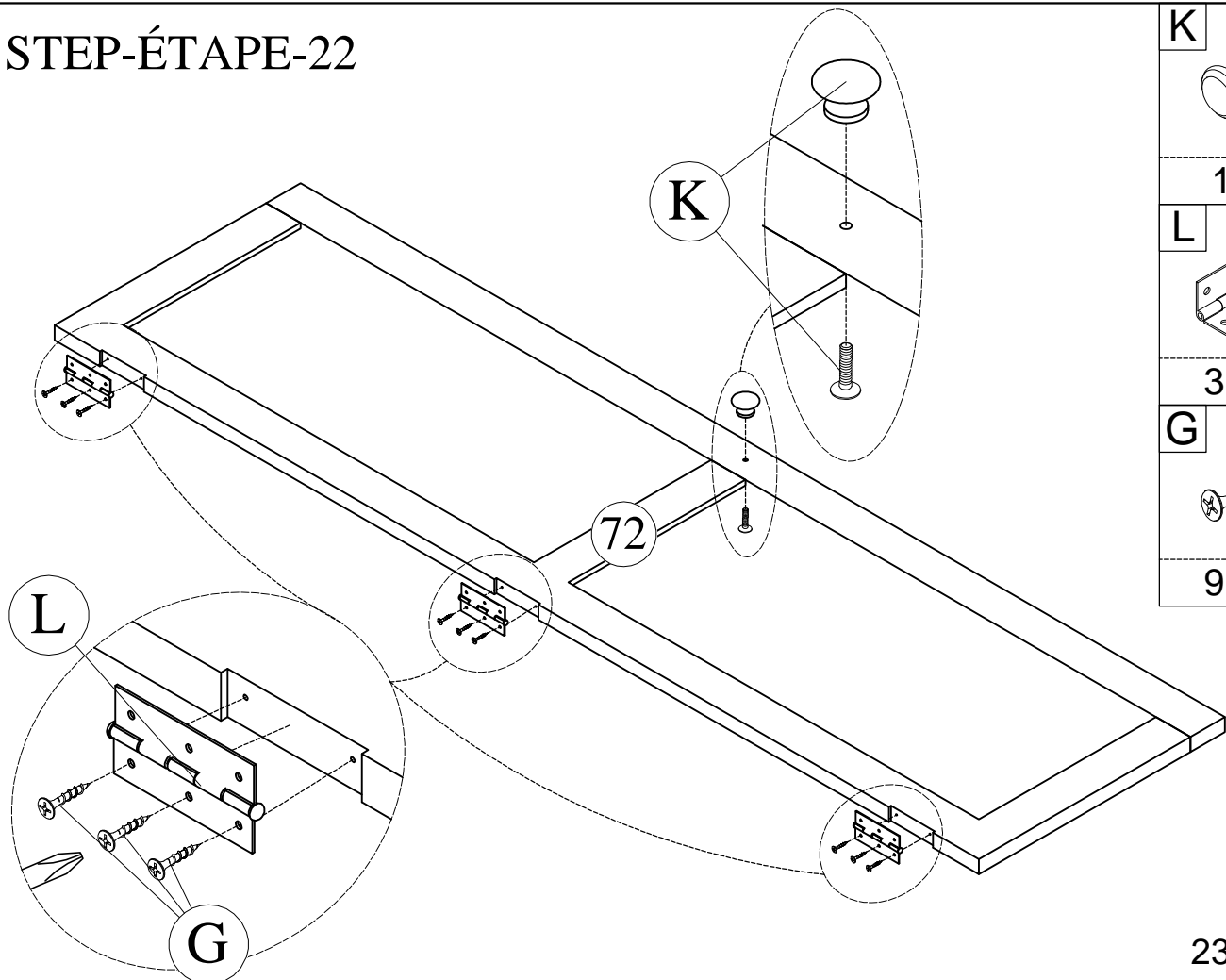
STEP-ÉTAPE-21

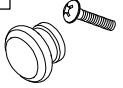
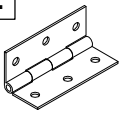
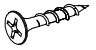


I	R
	
2pcs	4pcs

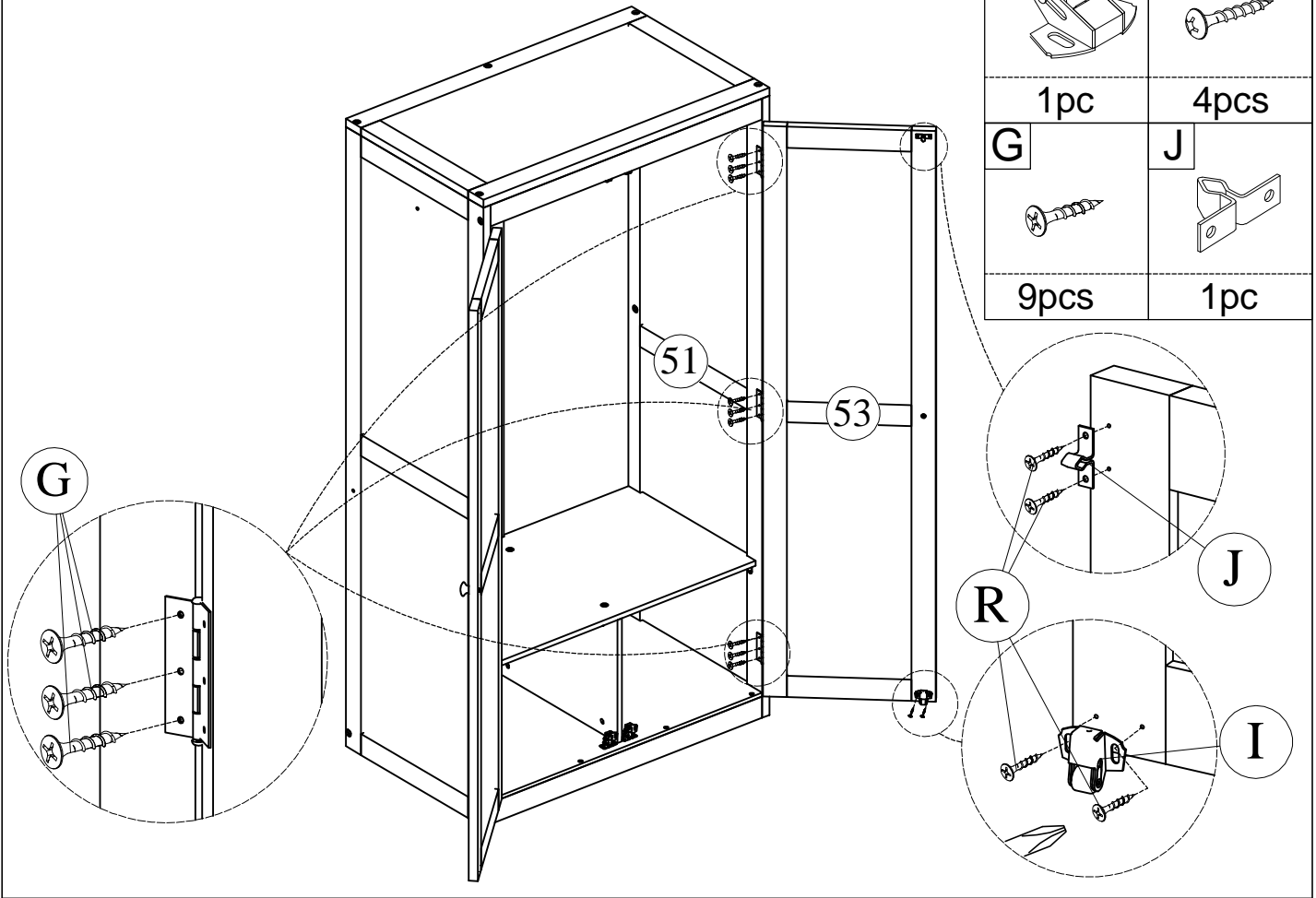


STEP-ÉTAPE-22

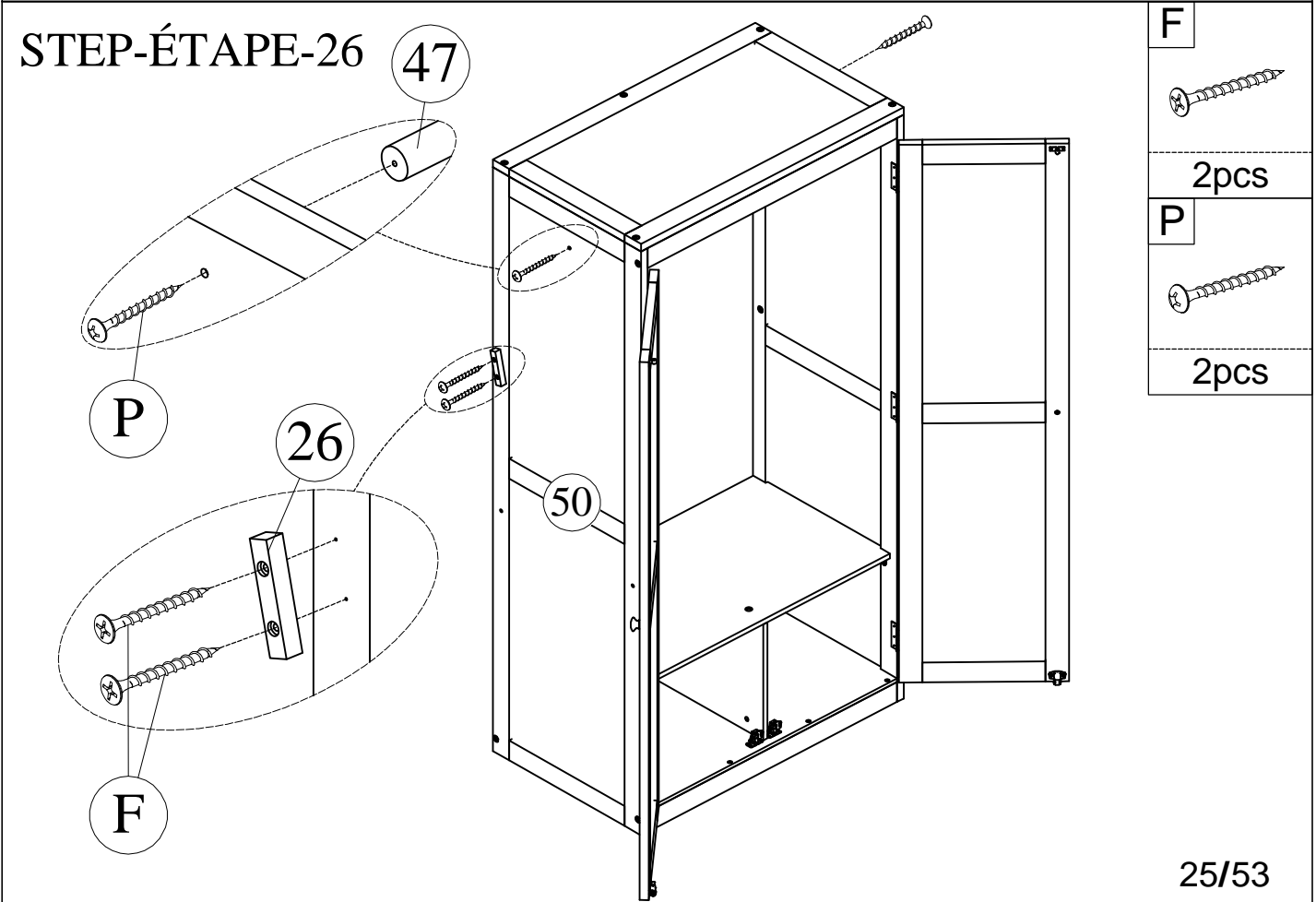


K	
1pc	
L	
3pcs	
G	
9pcs	

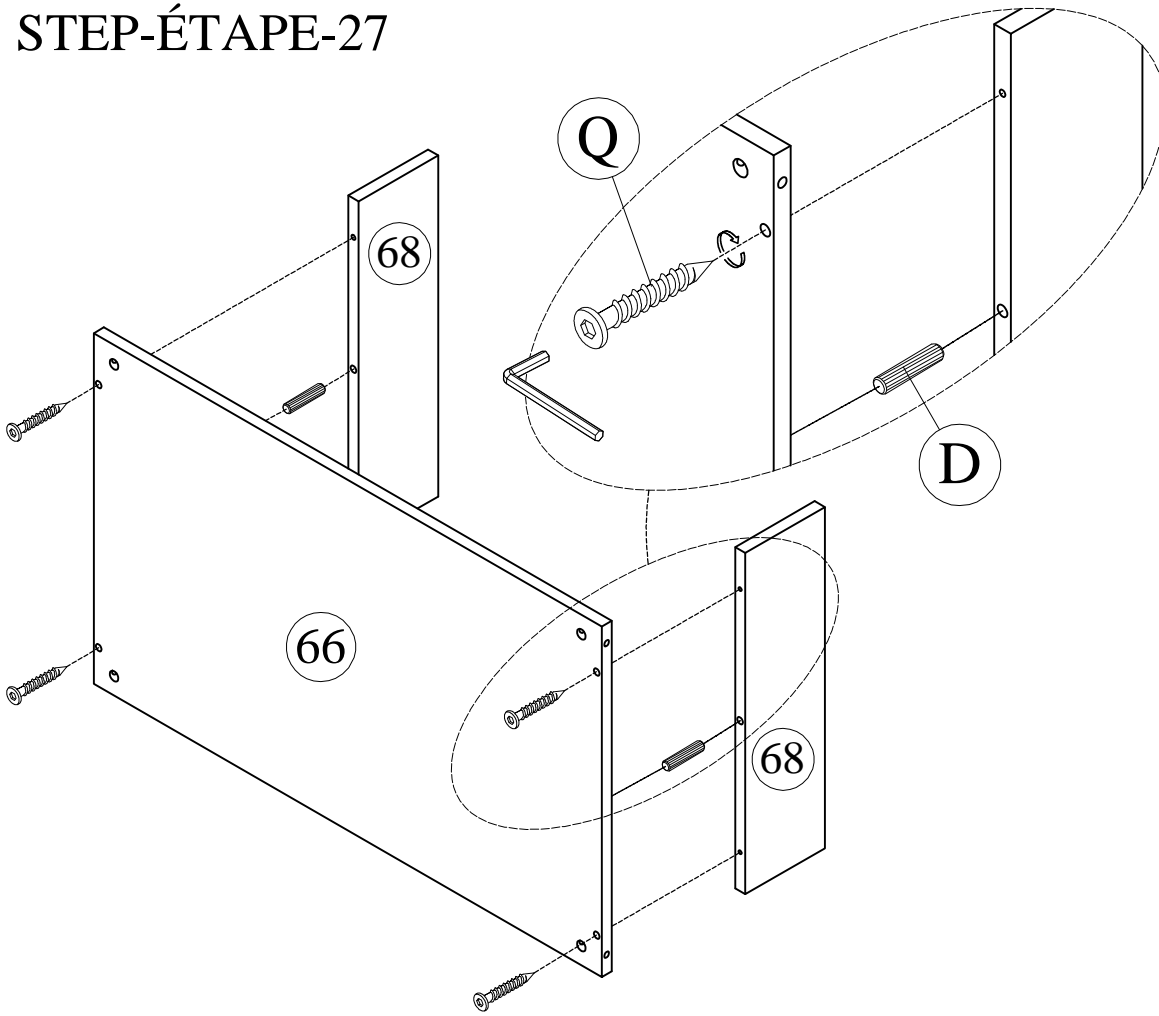
STEP-ÉTAPE-25

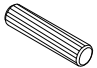
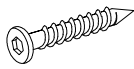


STEP-ÉTAPE-26

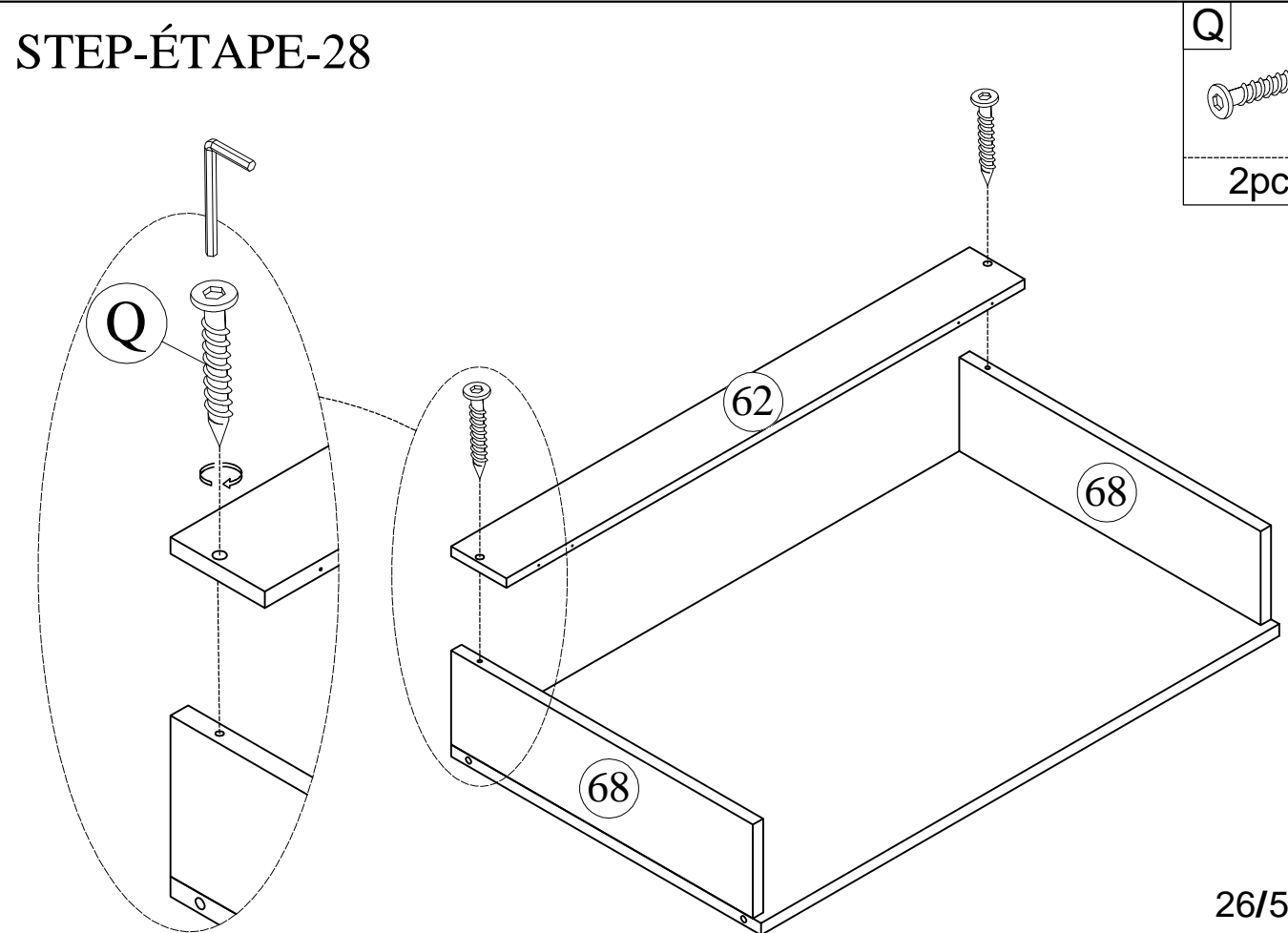


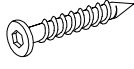
STEP-ÉTAPE-27



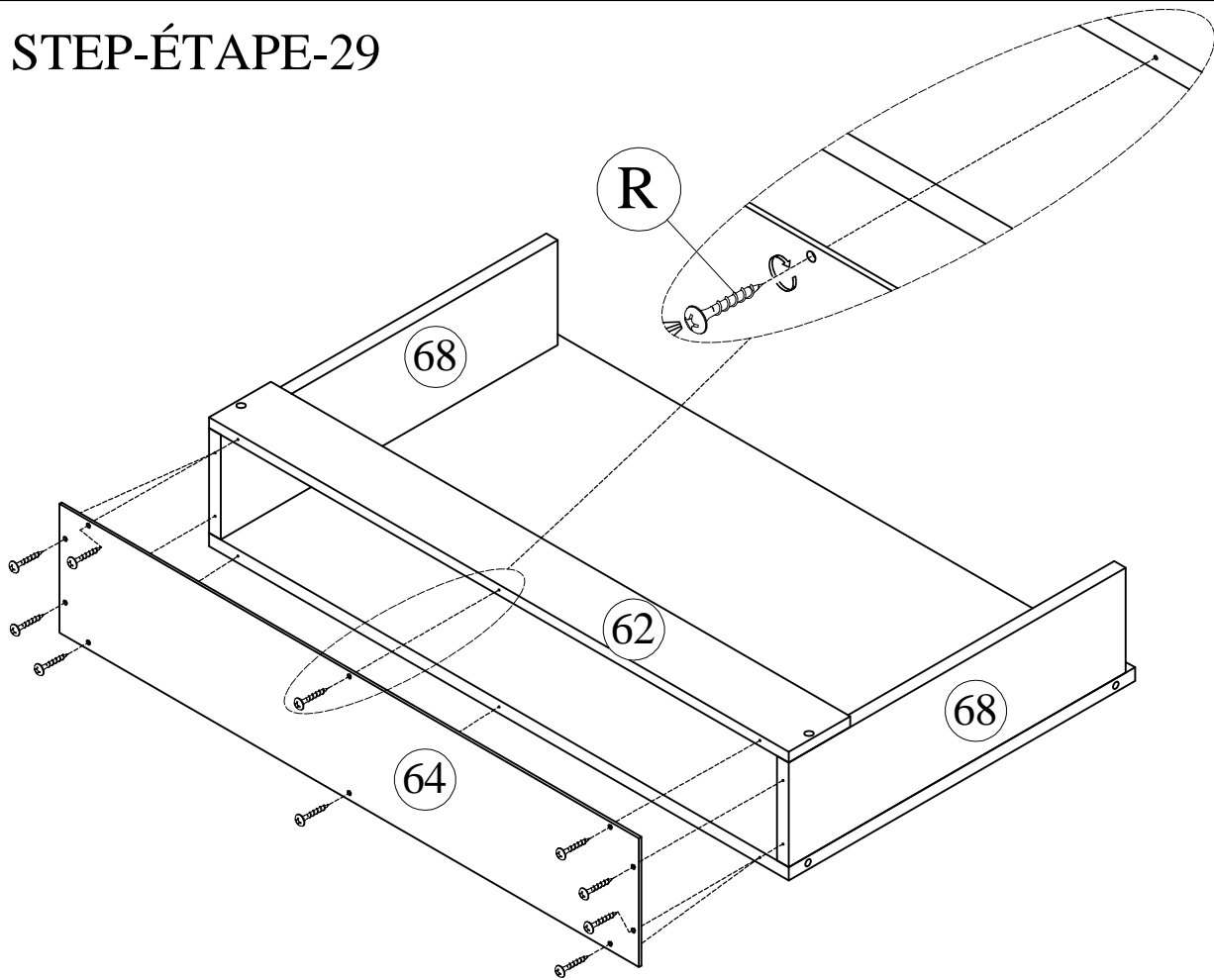
D	
	2pcs
Q	
	4pcs

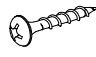
STEP-ÉTAPE-28



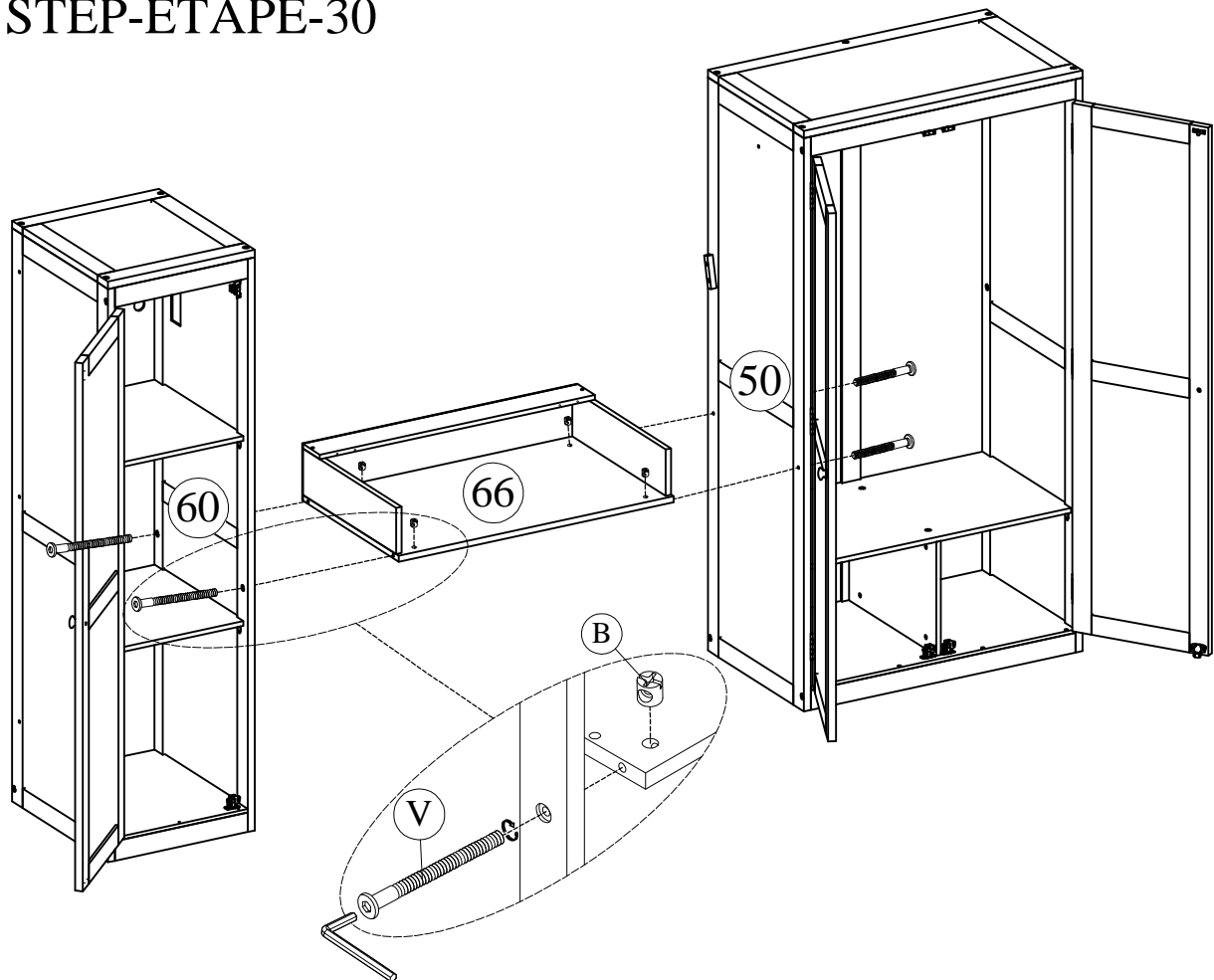
Q	
	2pcs


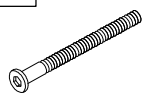
STEP-ÉTAPE-29



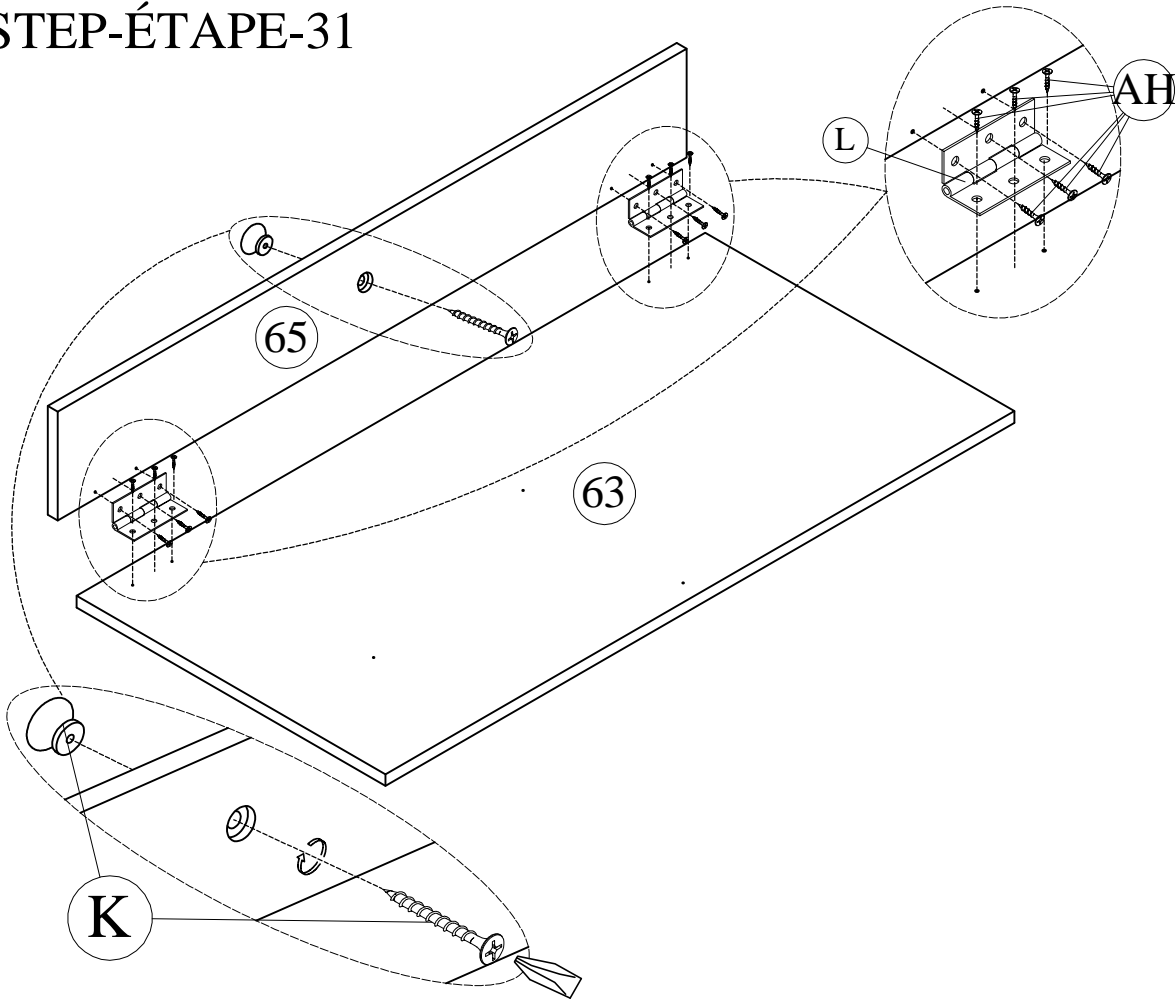
R

10pcs

STEP-ÉTAPE-30



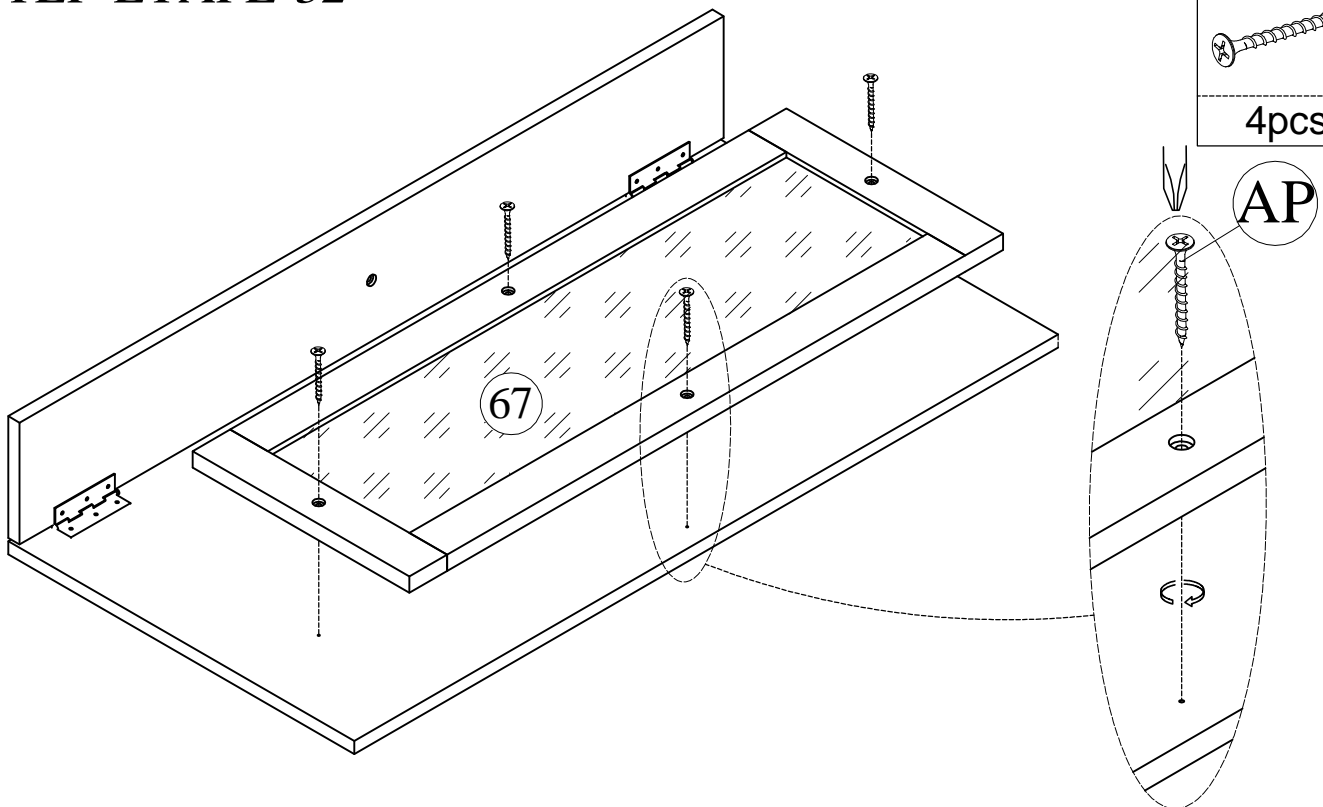
B

4pcs
V

4pcs

STEP-ÉTAPE-31



L	
	2pcs
AH	
	12pcs
K	
	1pc

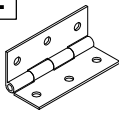
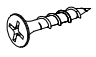
STEP-ÉTAPE-32

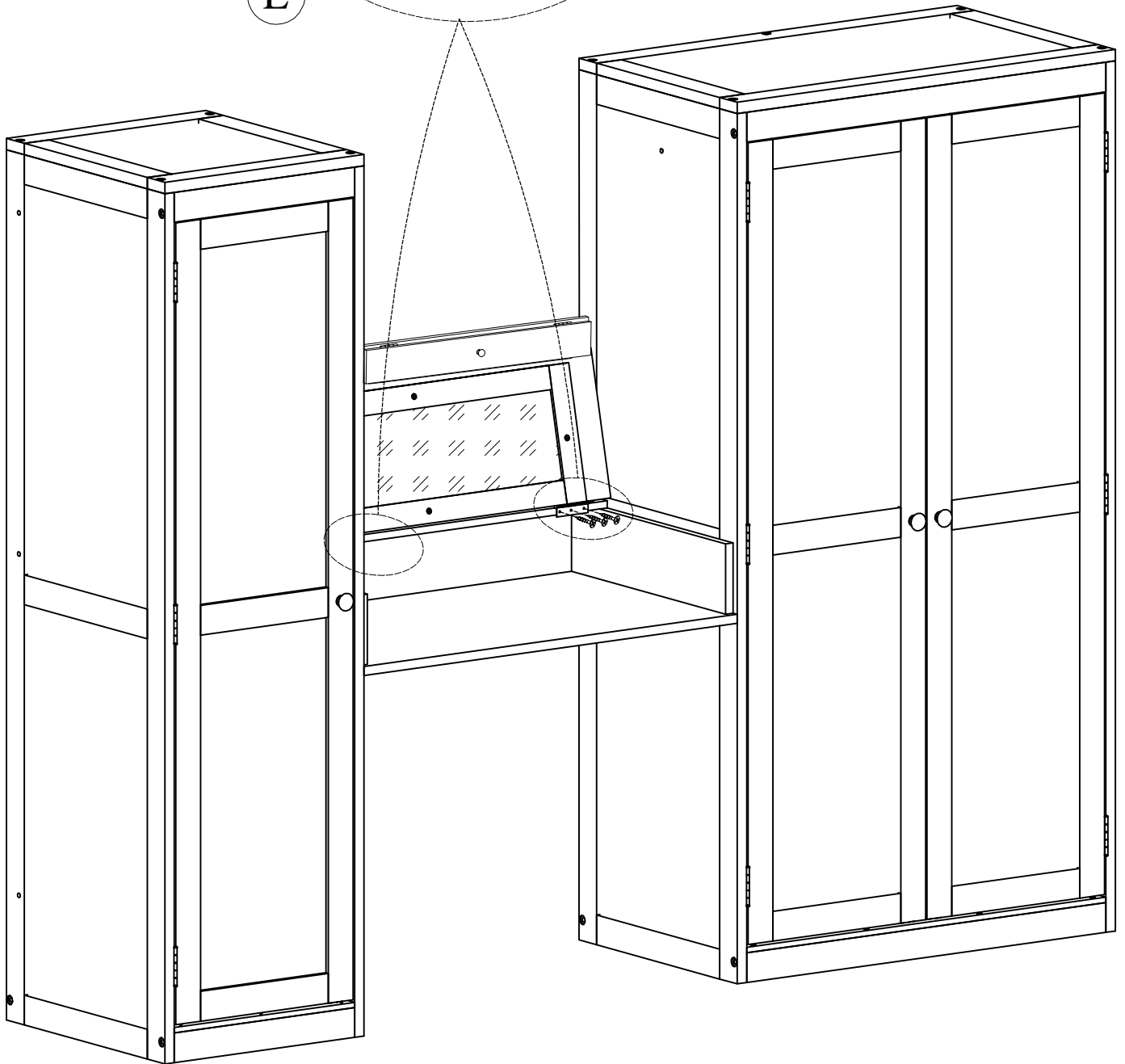
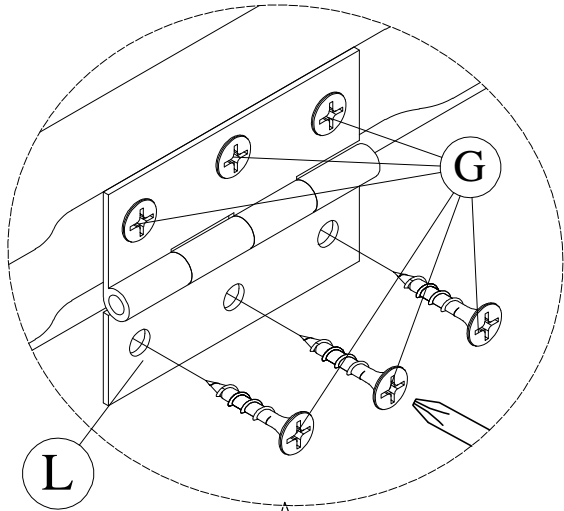


AP	
	4pcs

AP

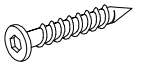
STEP-ÉTAPE-33

L 	G 
2pcs	12pcs

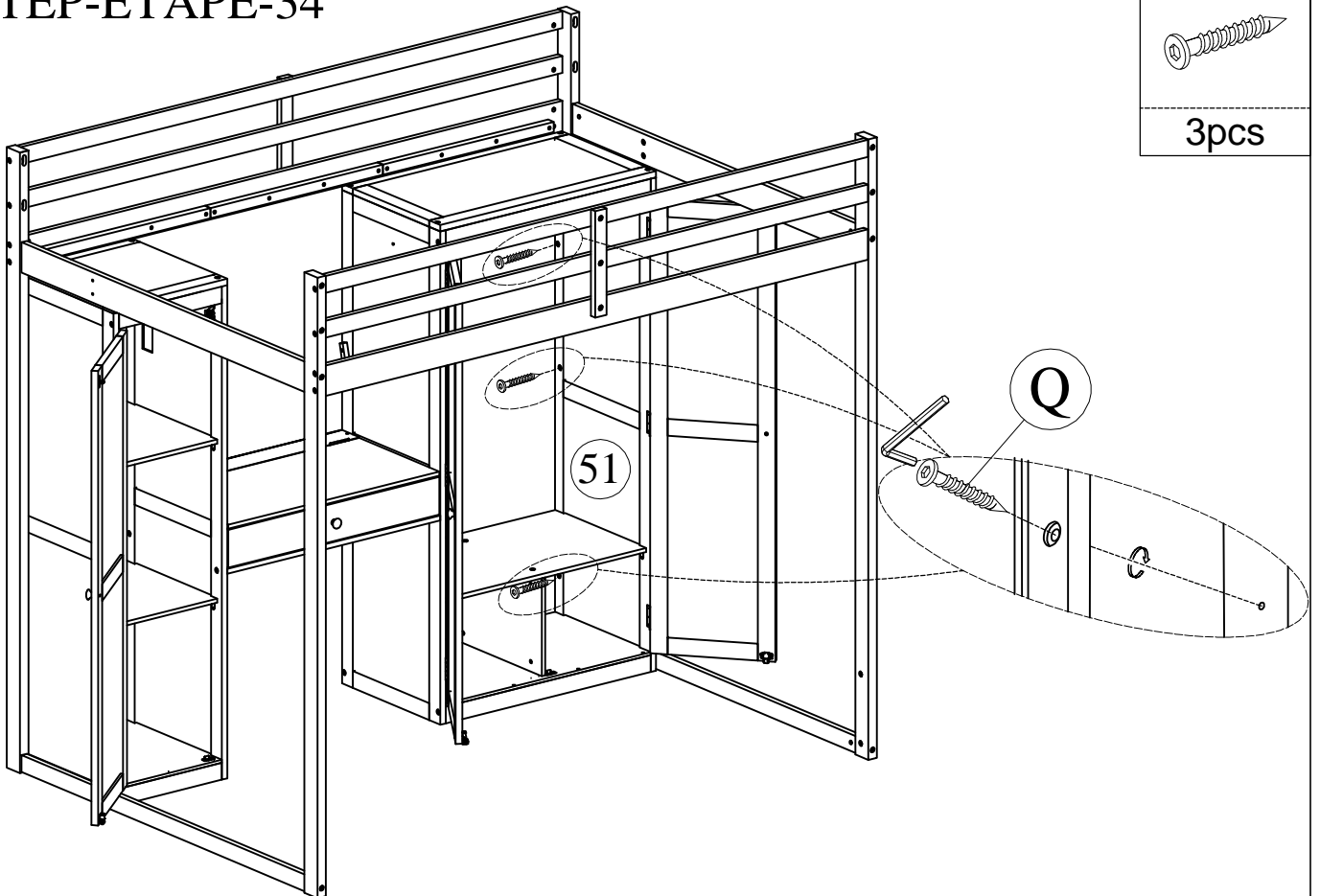


STEP-ÉTAPE-34

Q

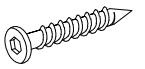


3pcs

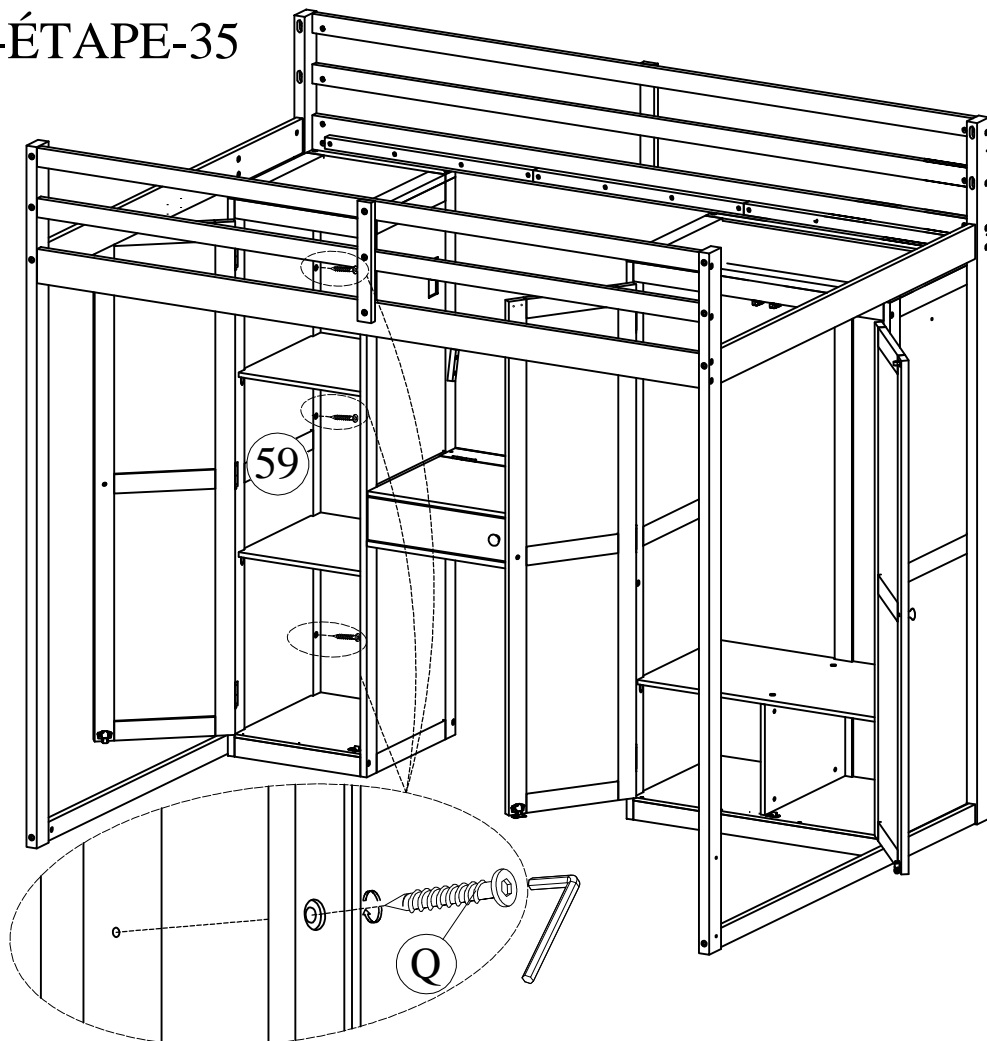


STEP-ÉTAPE-35

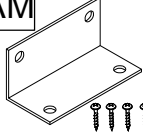
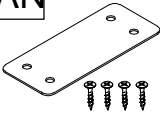
Q

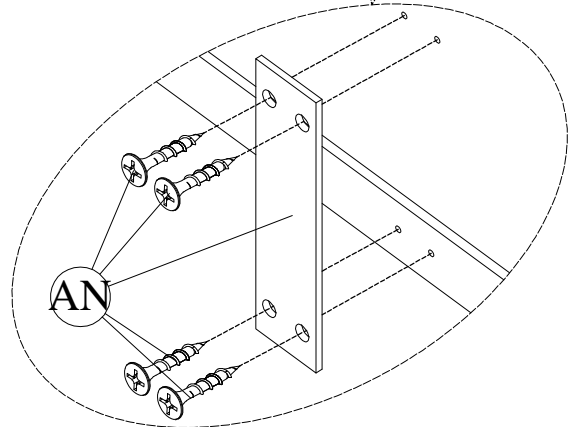
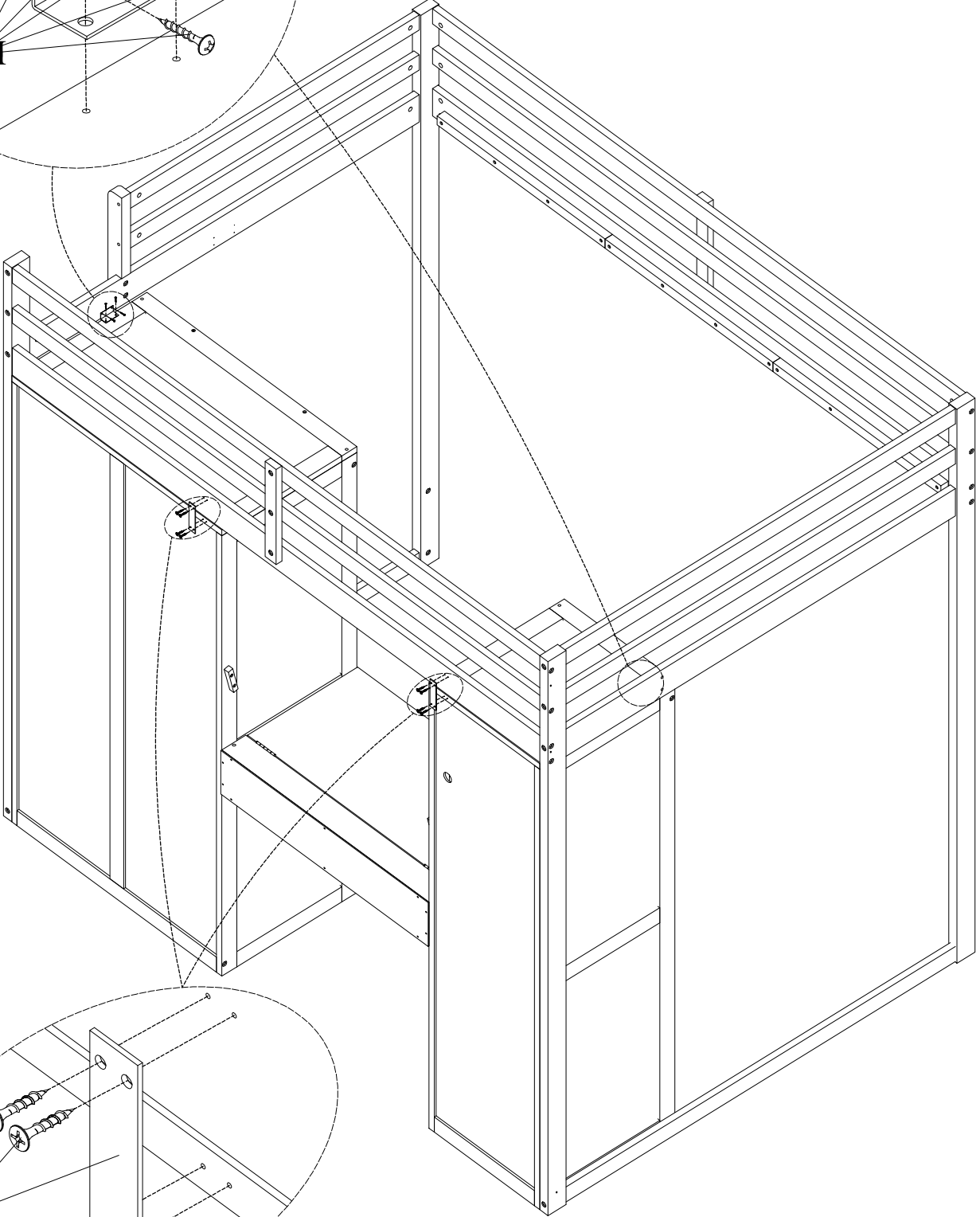
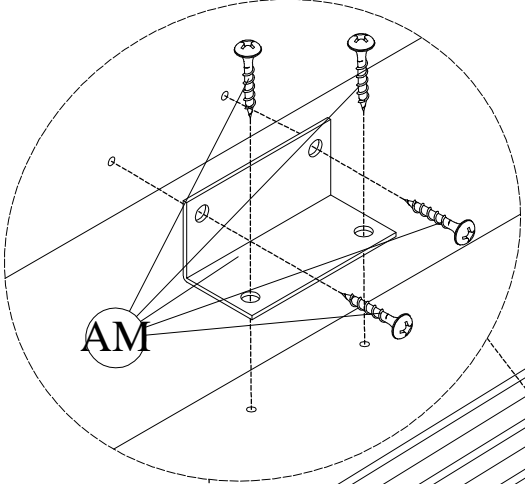


3pcs

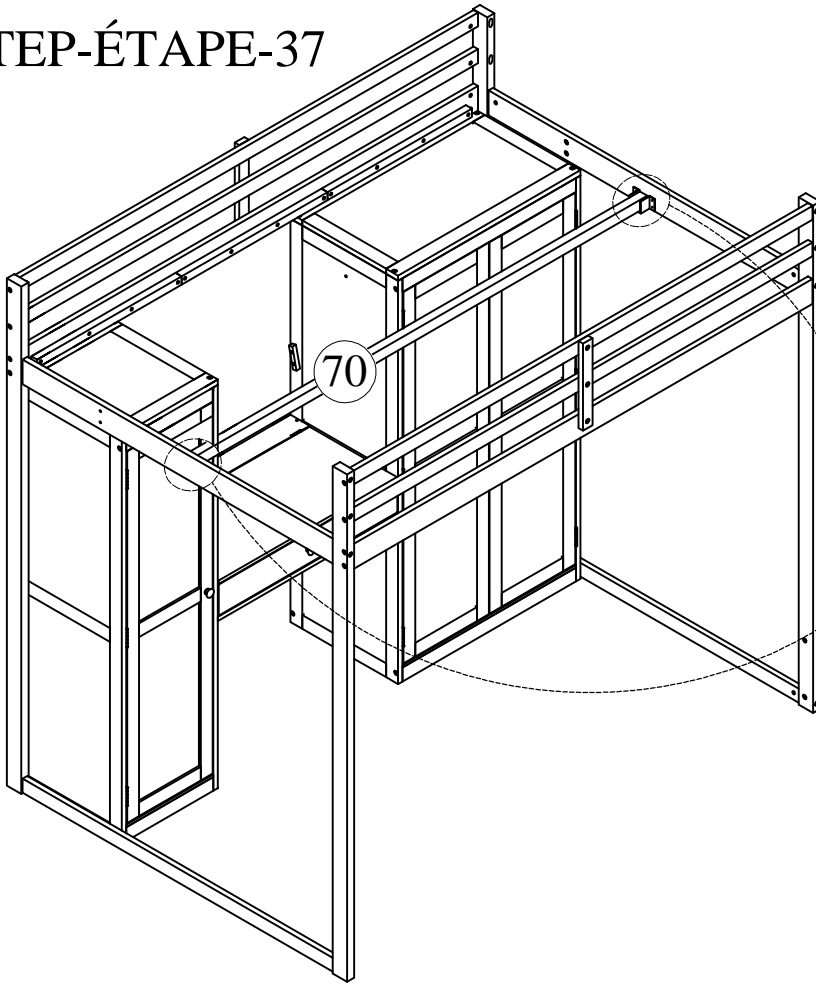


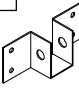

STEP-ÉTAPE-36

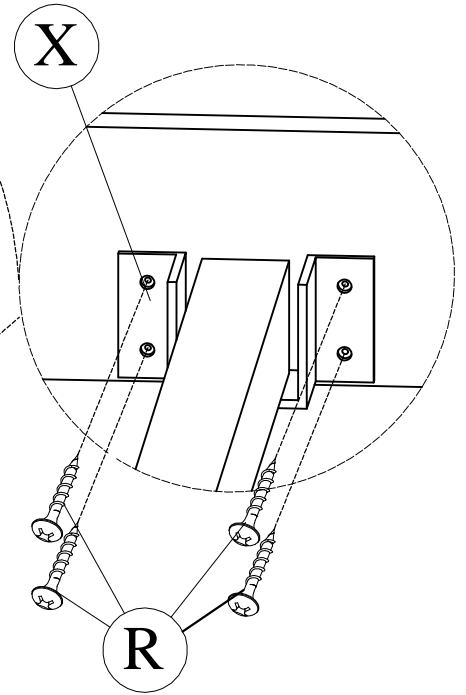
AM	AN
	
2pcs	2pcs



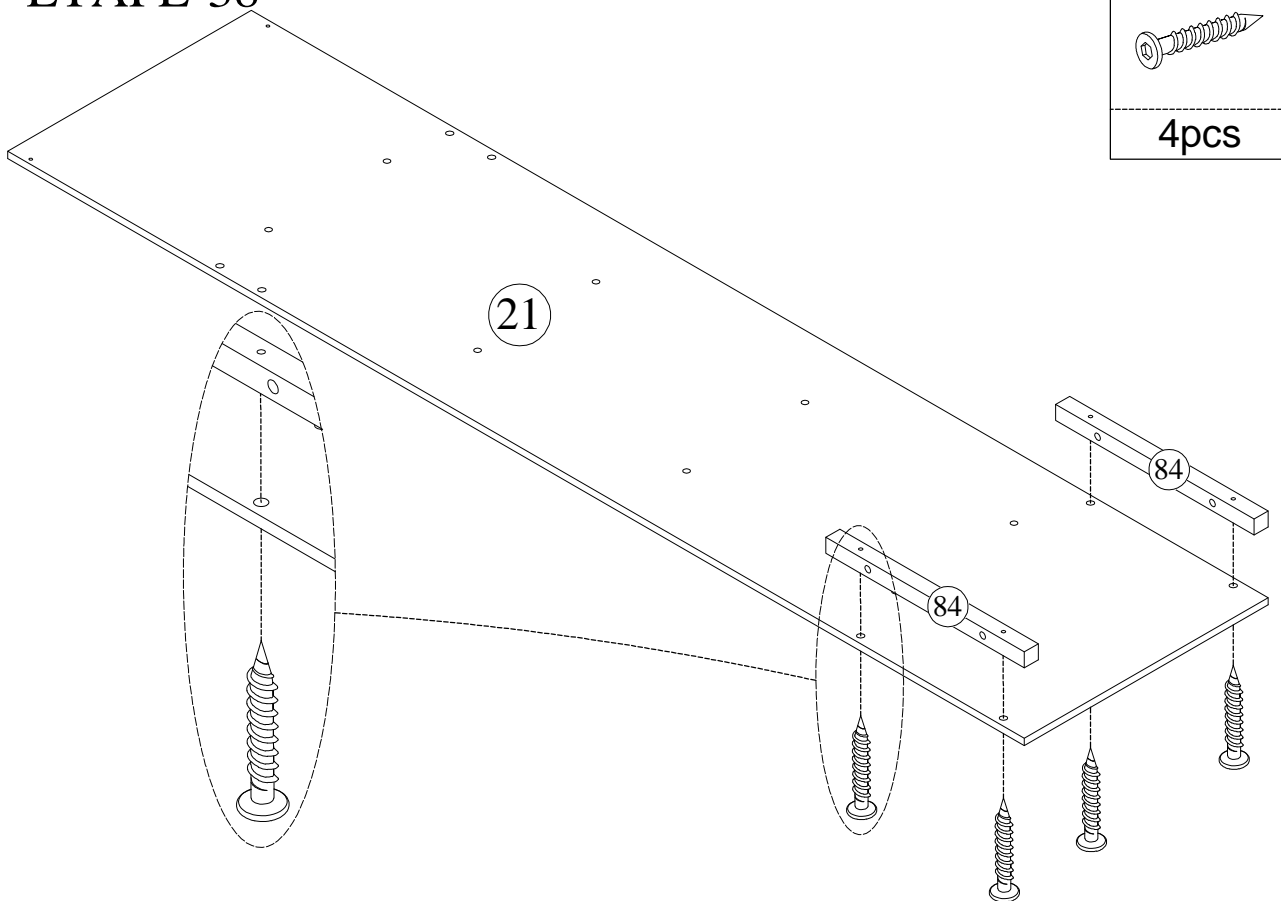
STEP-ÉTAPE-37




X	R
	
2pcs	8pcs

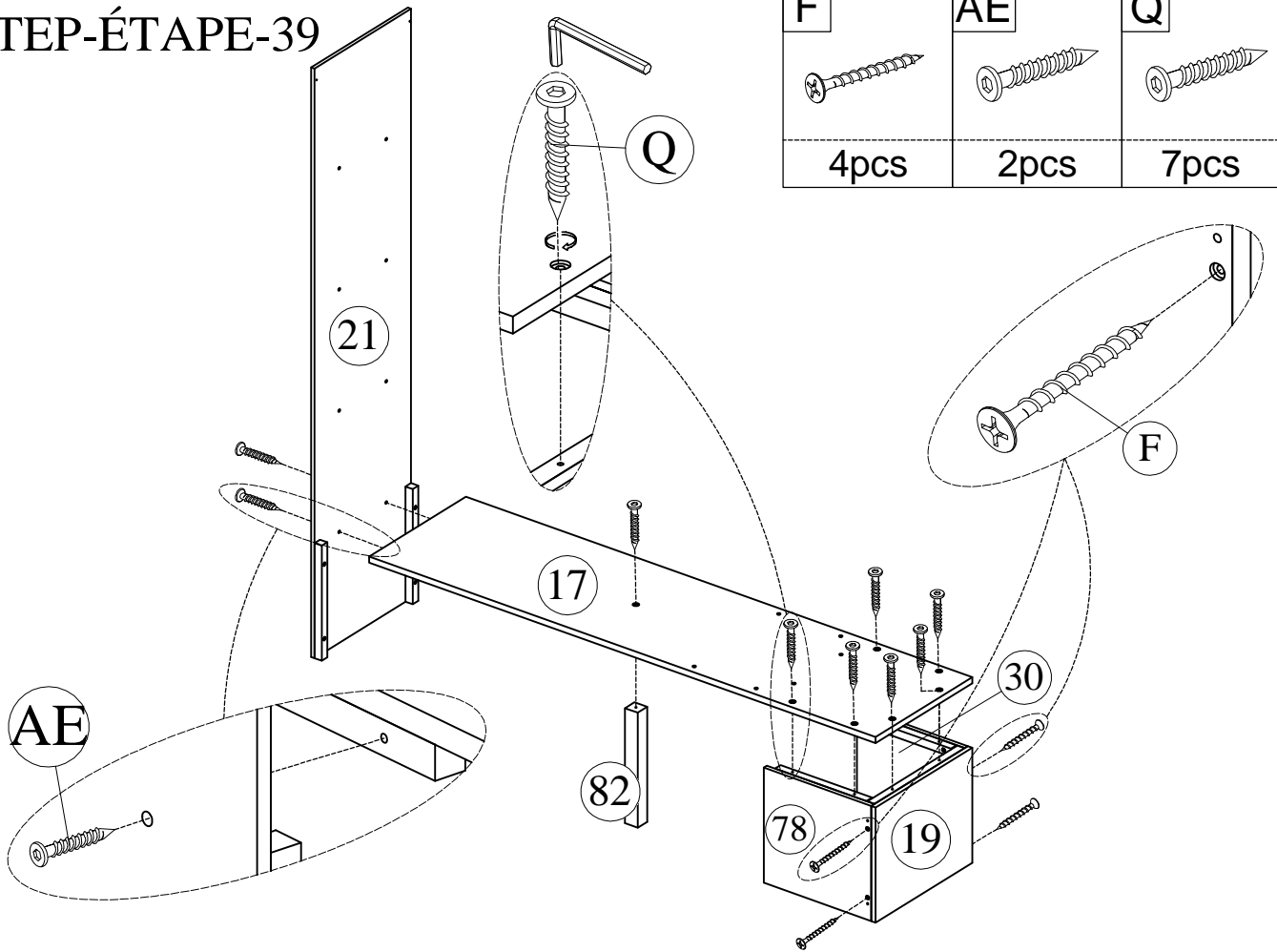



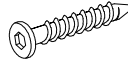
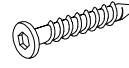
STEP-ÉTAPE-38



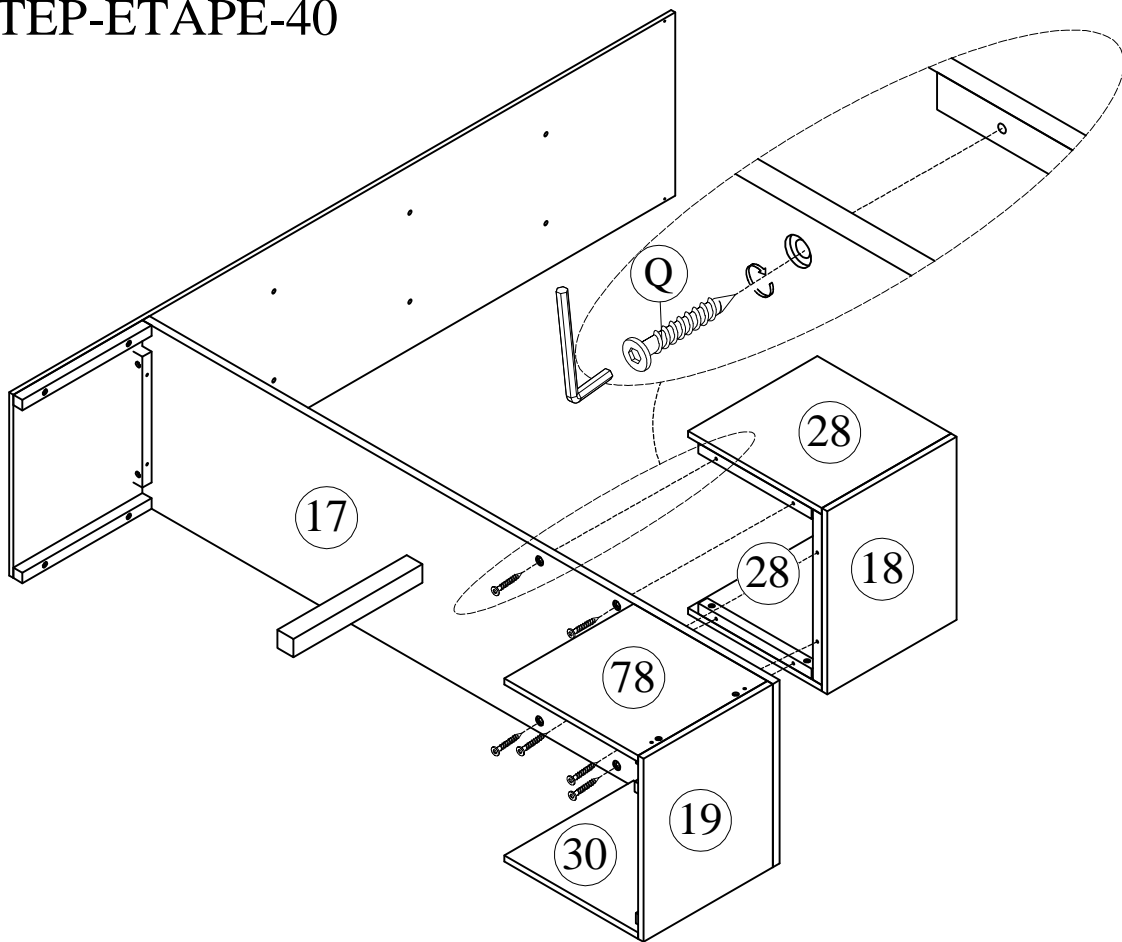
AE

4pcs

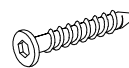
STEP-ÉTAPE-39



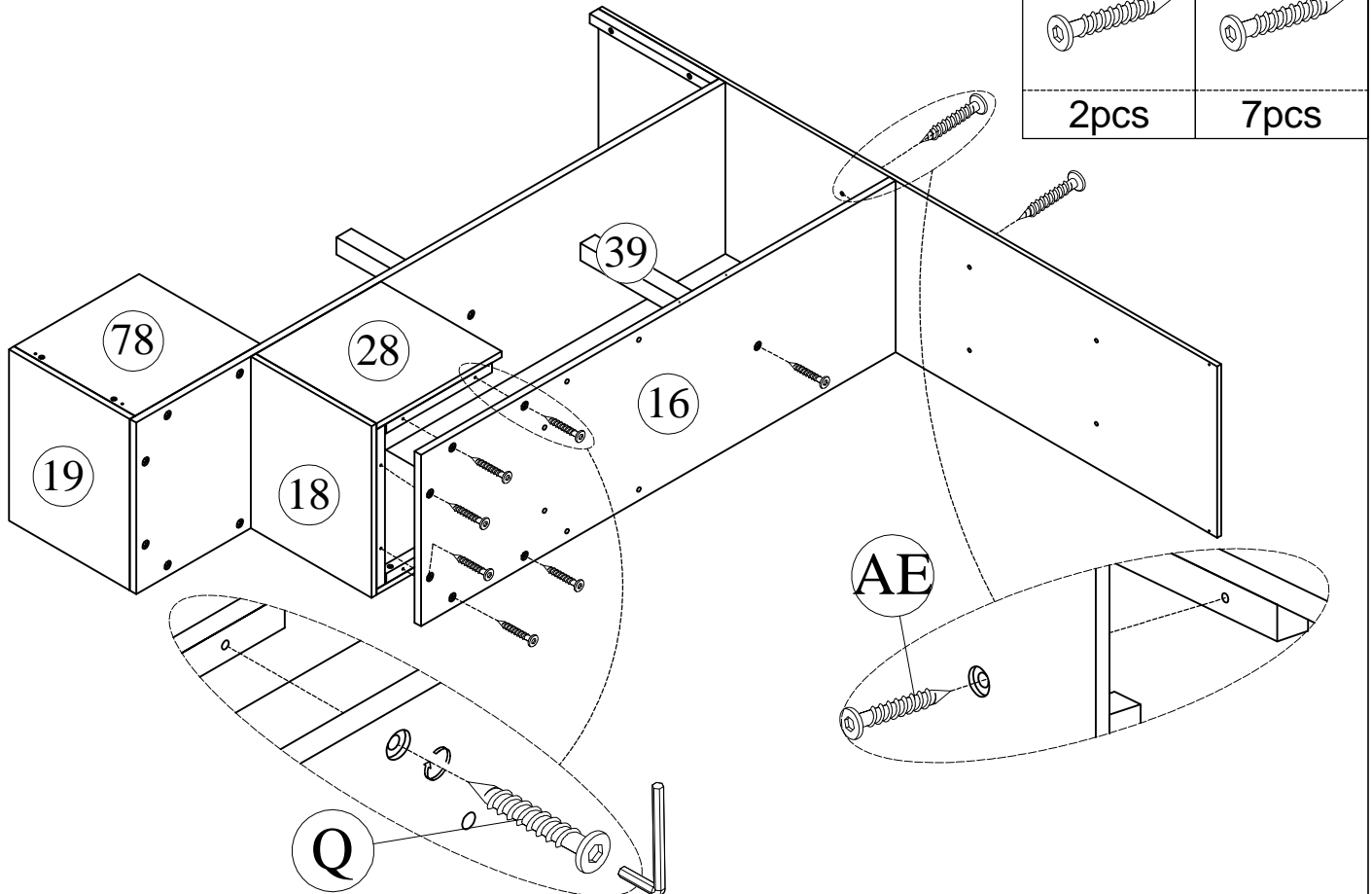
F	AE	Q
		
4pcs	2pcs	7pcs

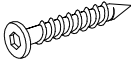
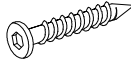
STEP-ÉTAPE-40



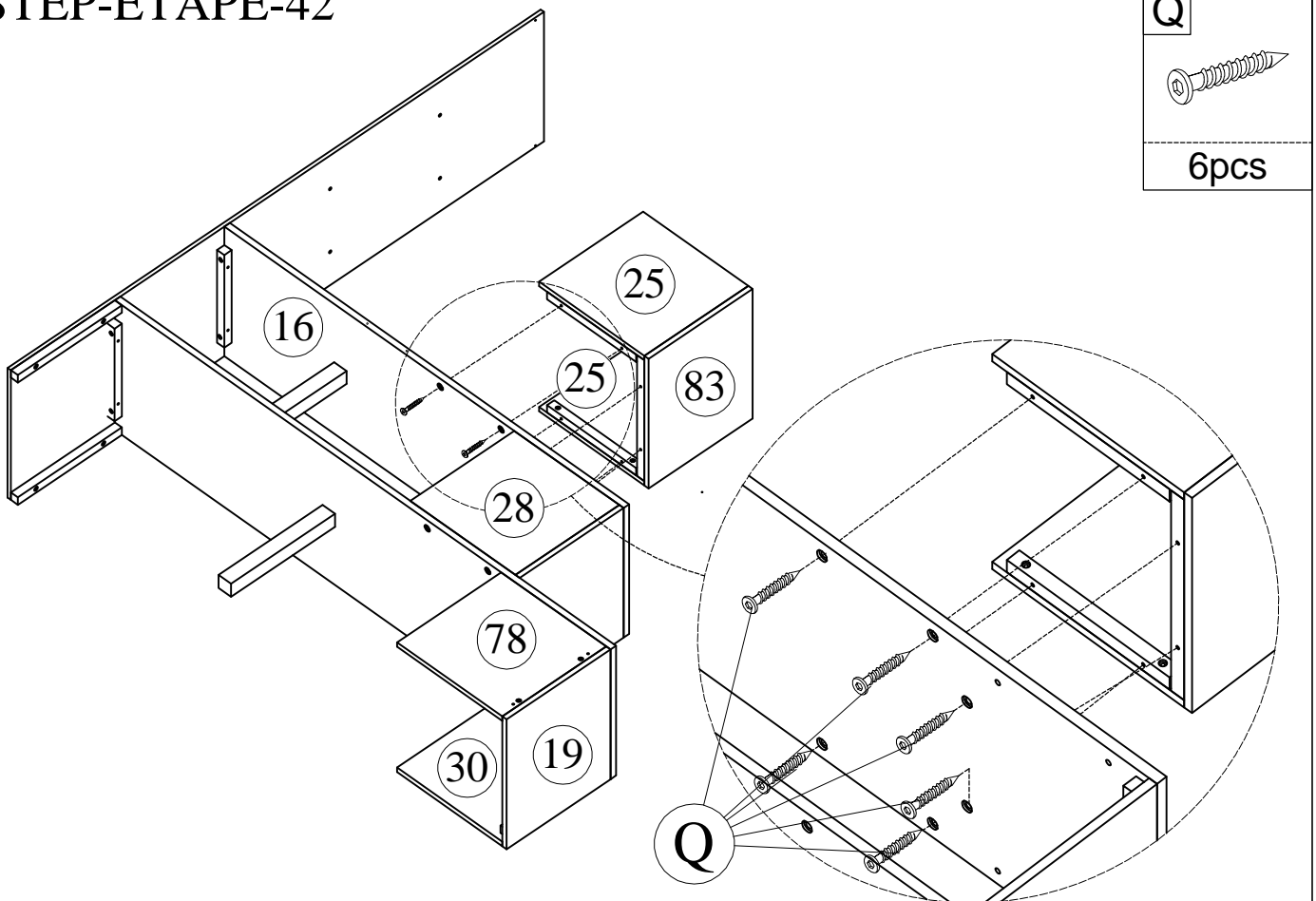
Q

6pcs

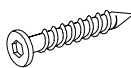
STEP-ÉTAPE-41



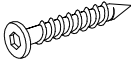
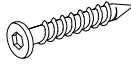
AE	Q
	
2pcs	7pcs

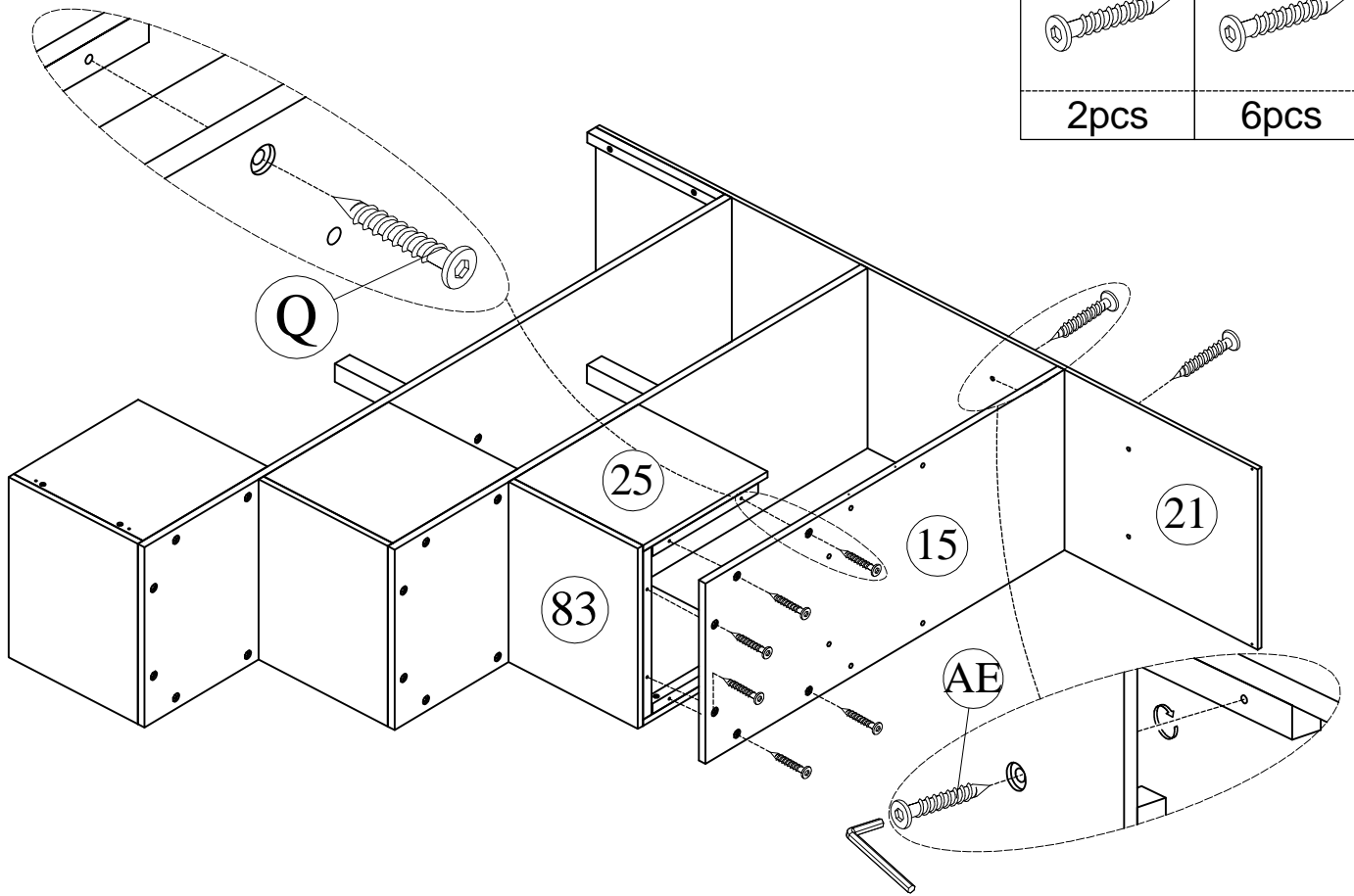
STEP-ÉTAPE-42



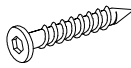
Q

6pcs

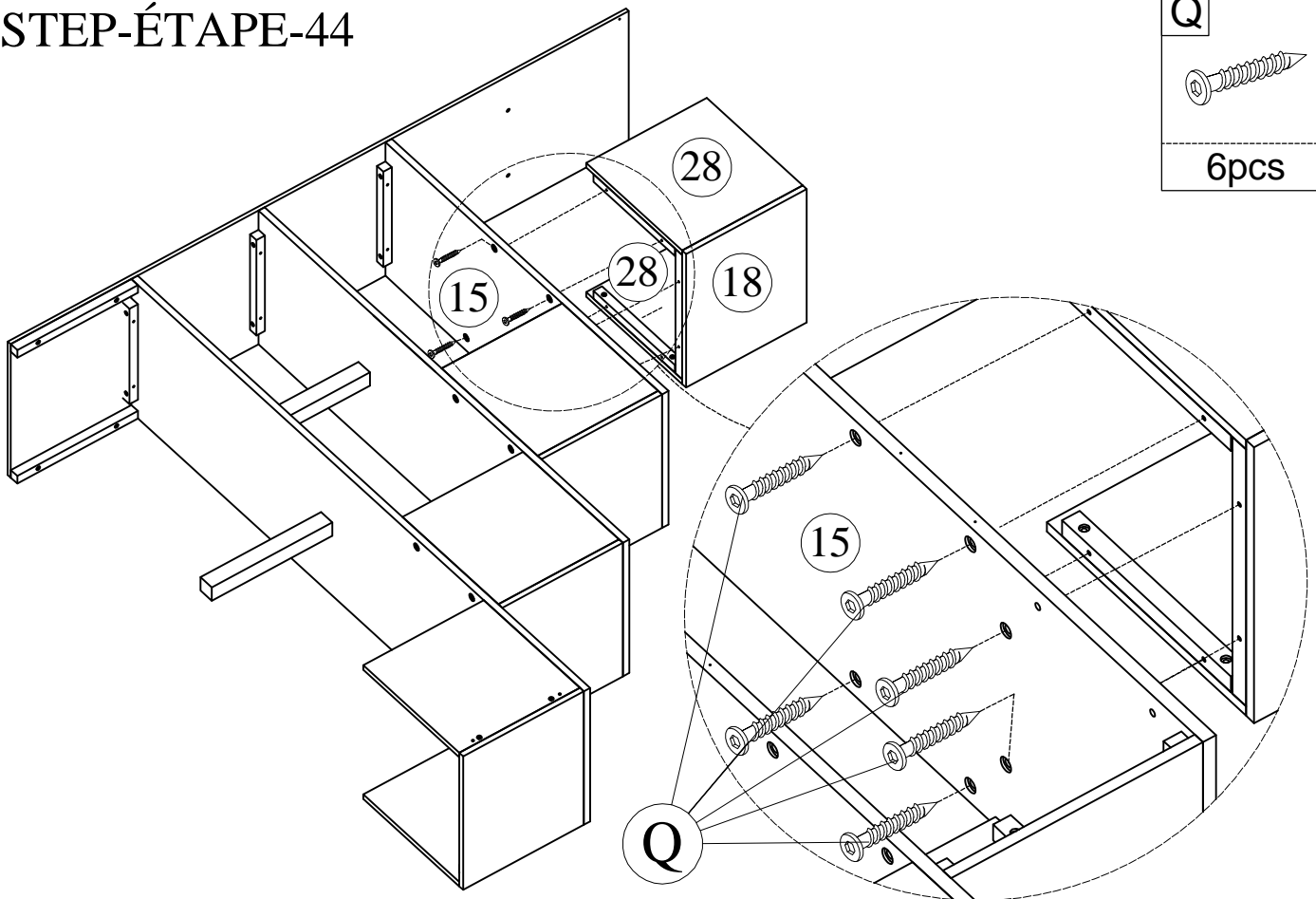
STEP-ÉTAPE-43

AE	Q
	
2pcs	6pcs

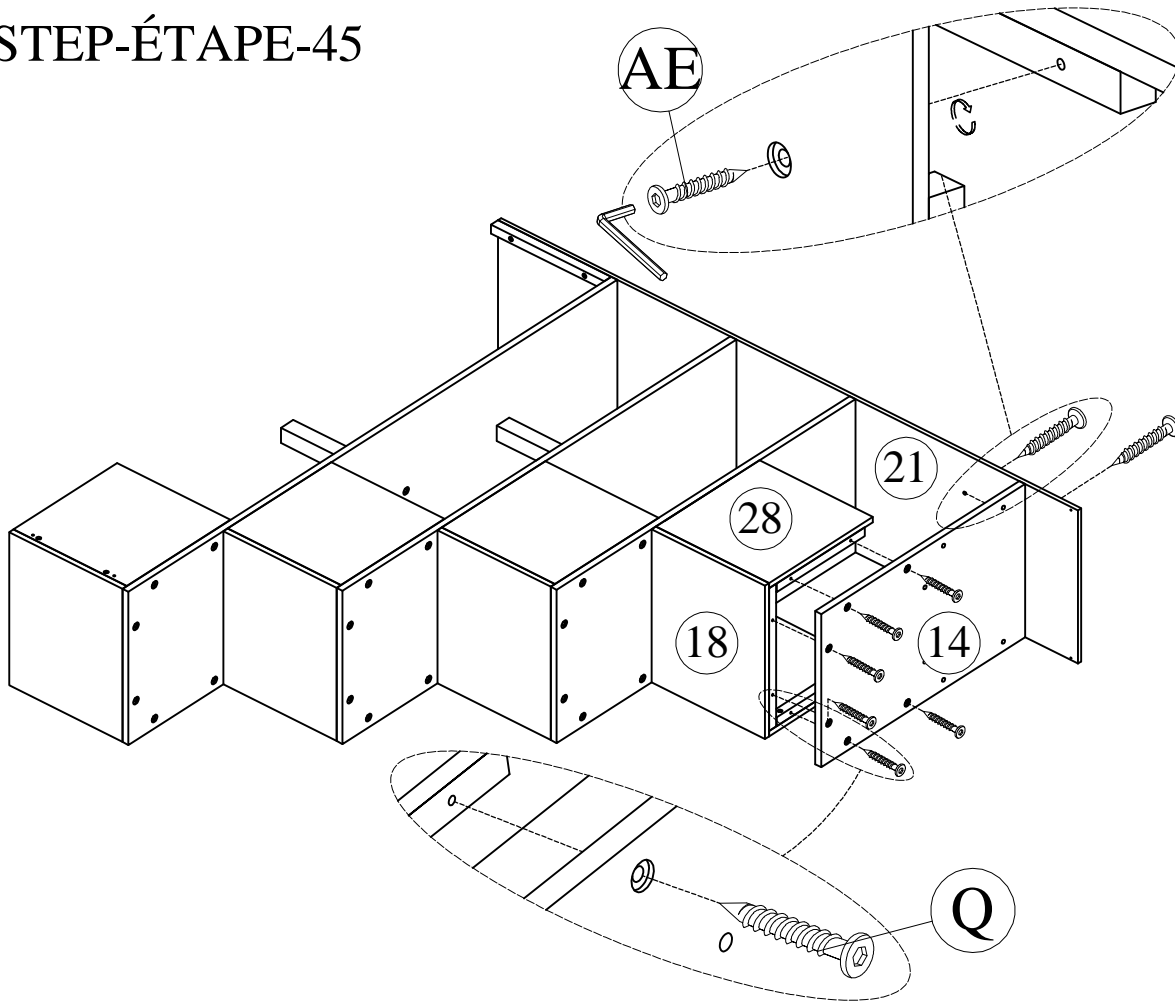


STEP-ÉTAPE-44

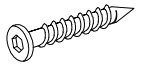
Q

6pcs



STEP-ÉTAPE-45

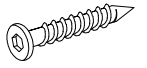


AE



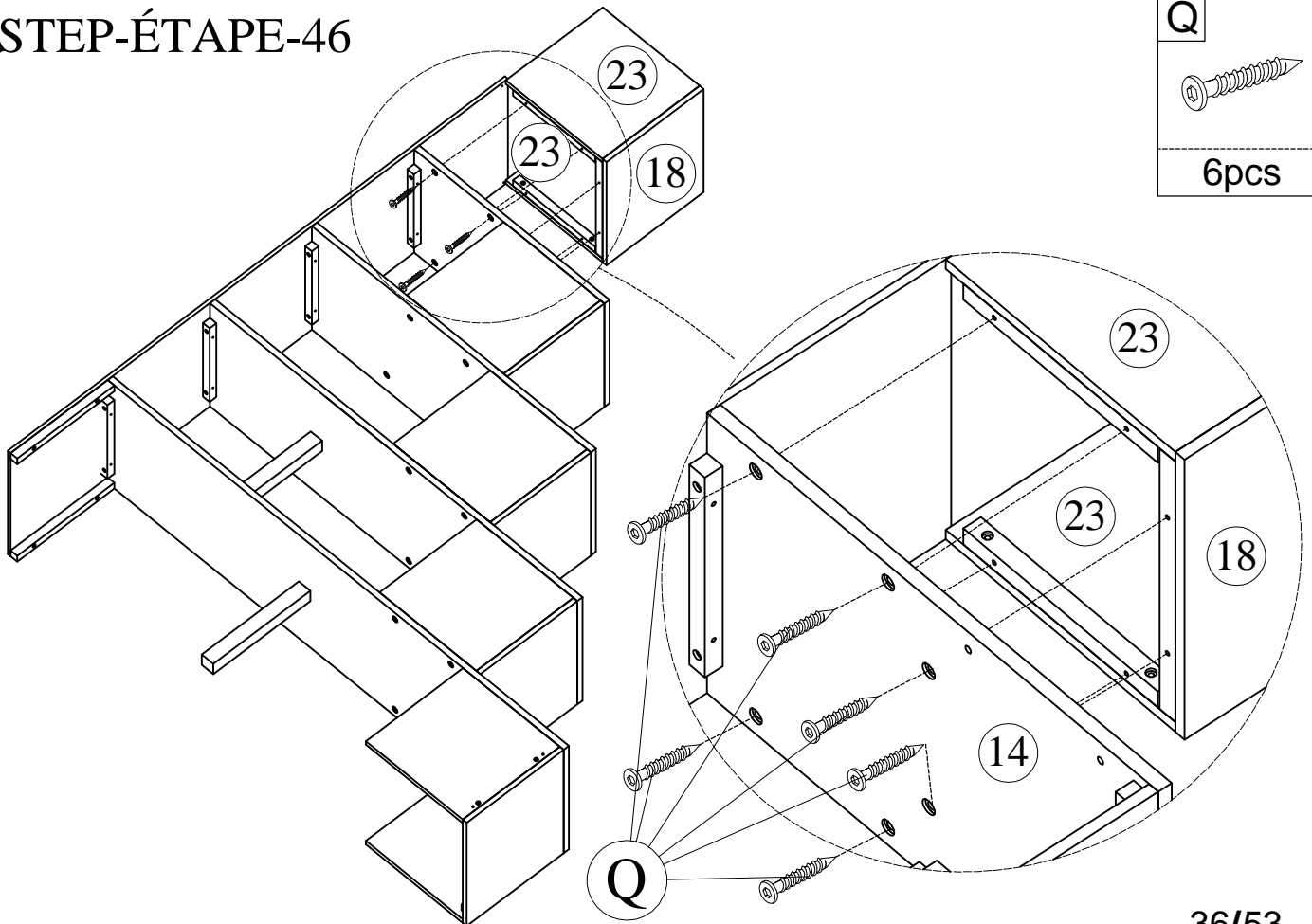
2pcs

Q

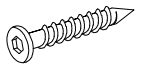


6pcs

STEP-ÉTAPE-46

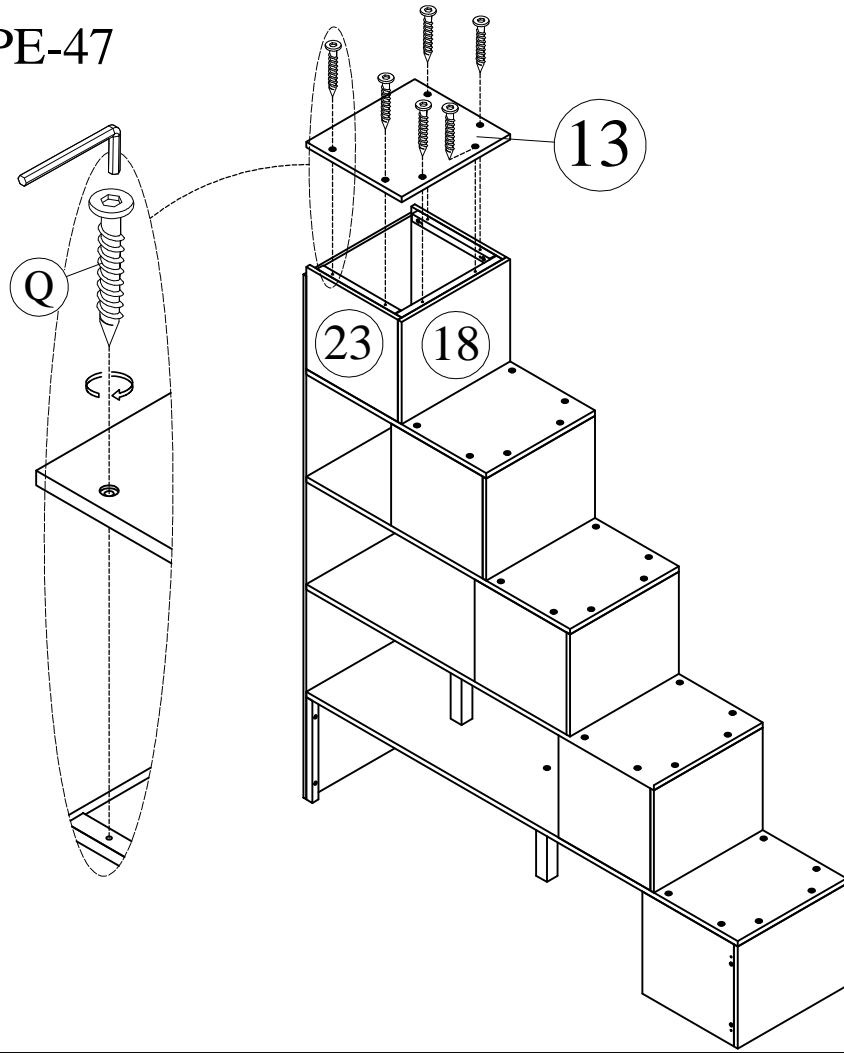


Q

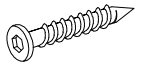


6pcs

STEP-ÉTAPE-47

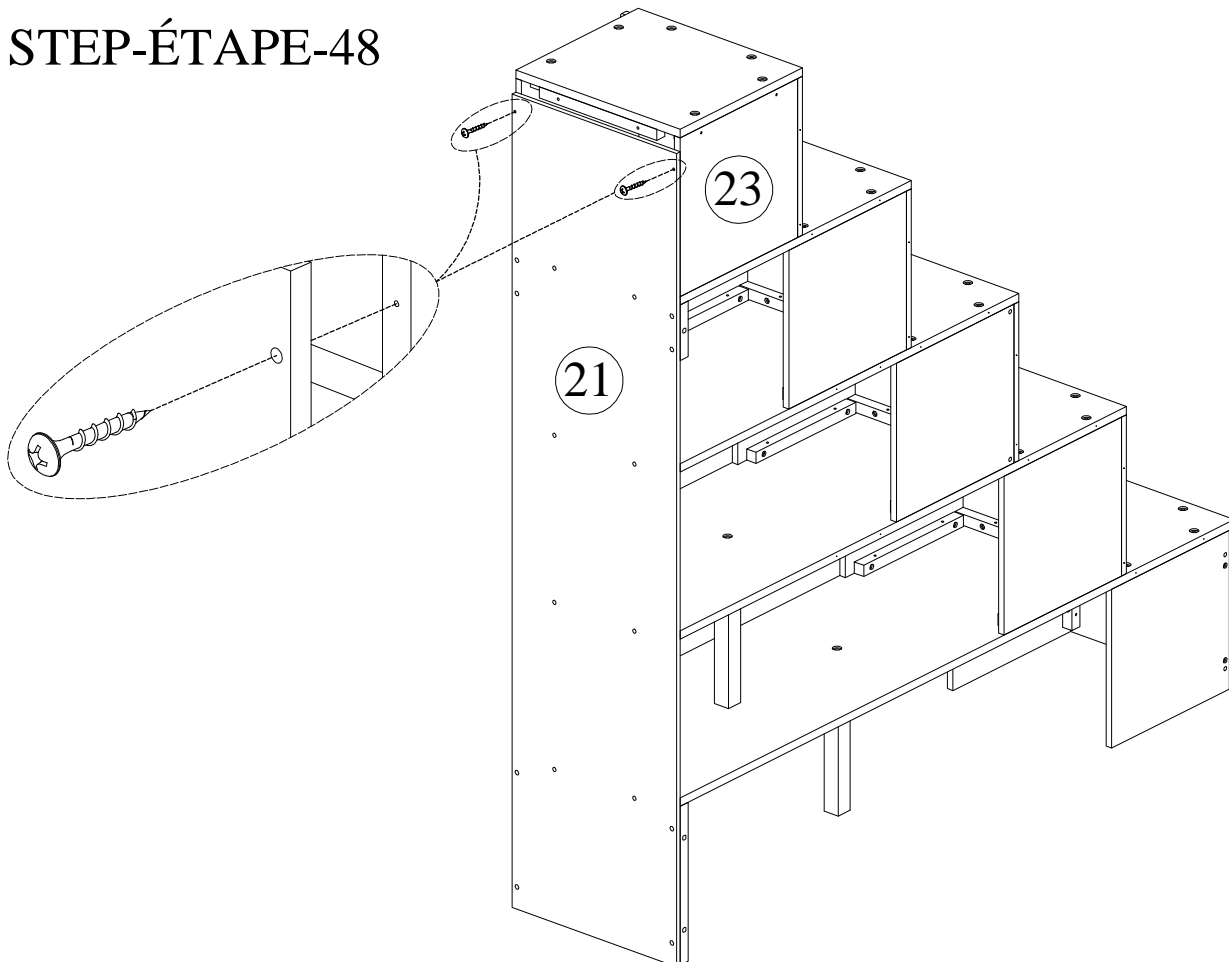


Q

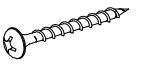


6pcs

STEP-ÉTAPE-48

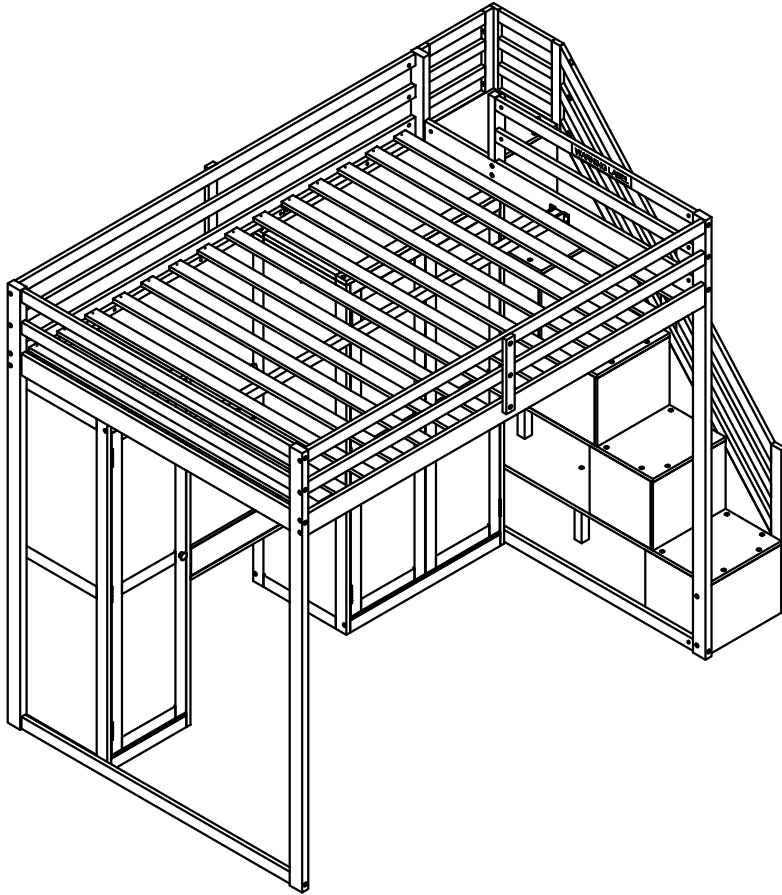


P



2pcs

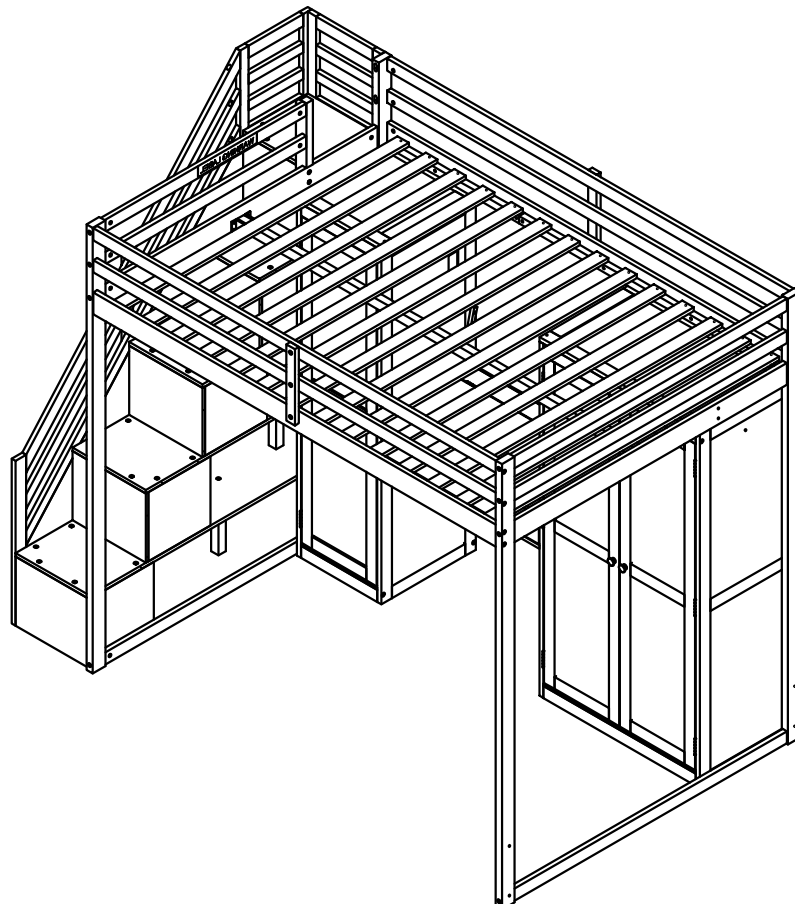
OPTION1:



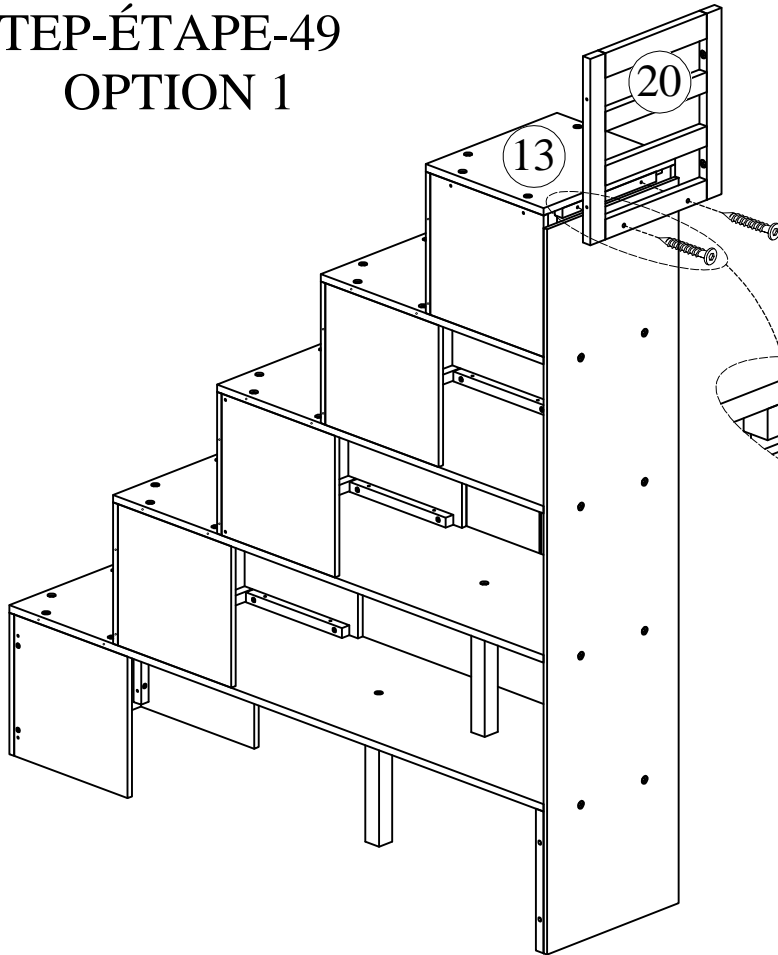
Note: If you choose one option to assemble, please skip the steps of the remaining options.

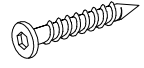
Remarque : Si vous choisissez une option pour l'assemblage, veuillez ignorer les étapes des autres options restantes.

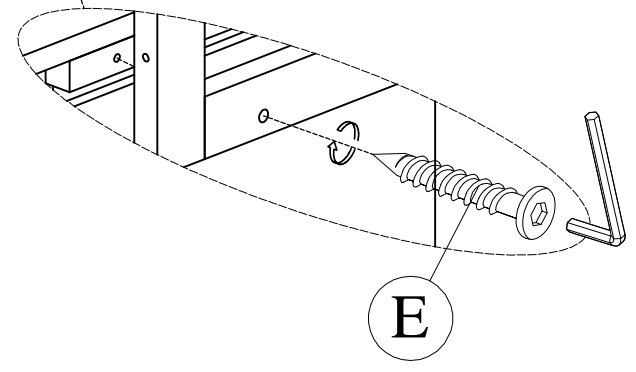
OPTION2:



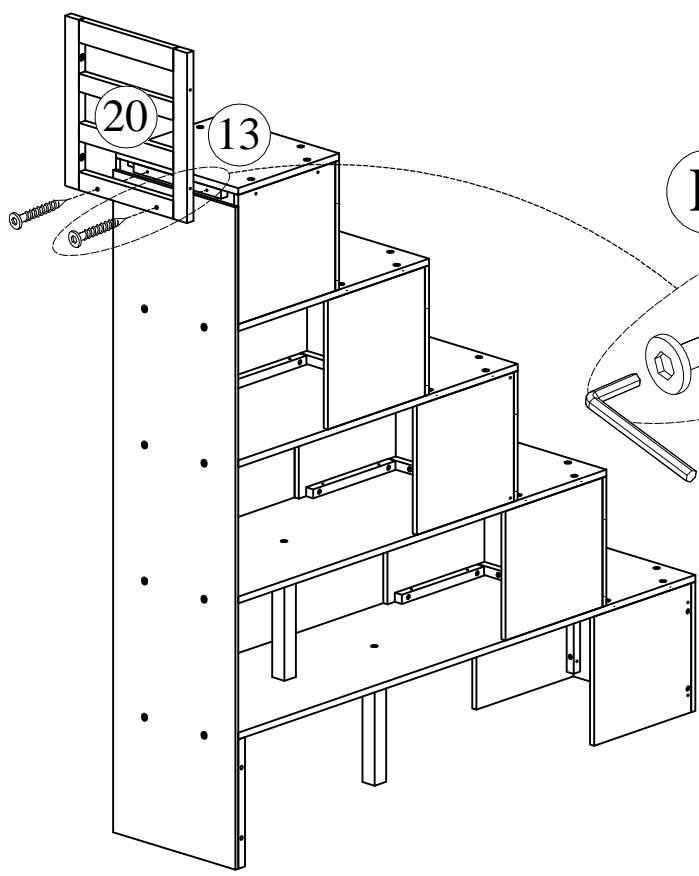
STEP-ÉTAPE-49
OPTION 1

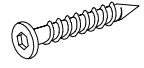


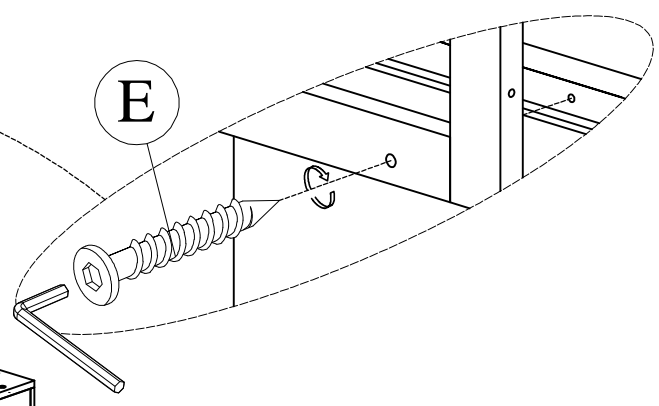
E

2pcs



STEP-ÉTAPE-49
OPTION 2

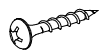


E

2pcs

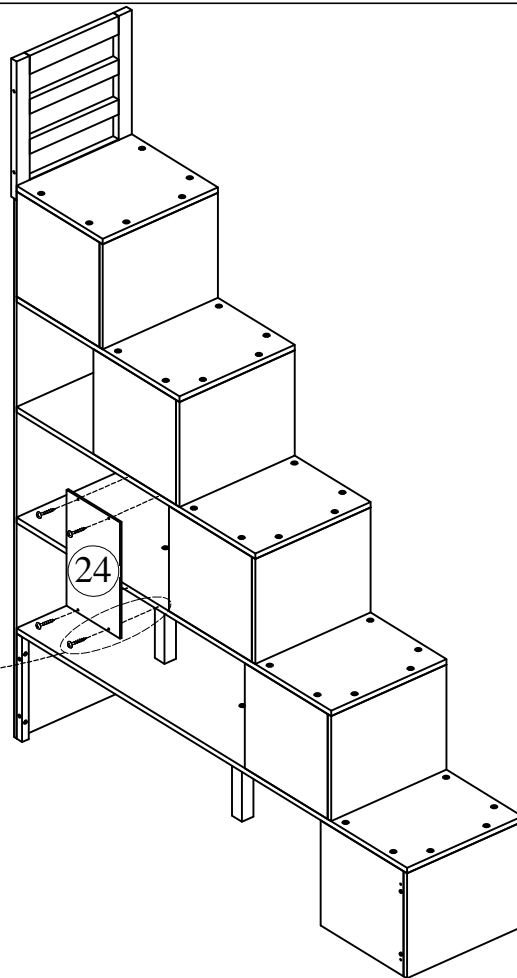
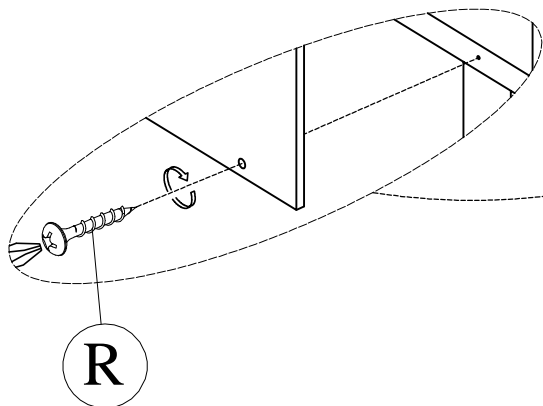


STEP-ÉTAPE-50 OPTION1

R

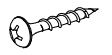


4pcs

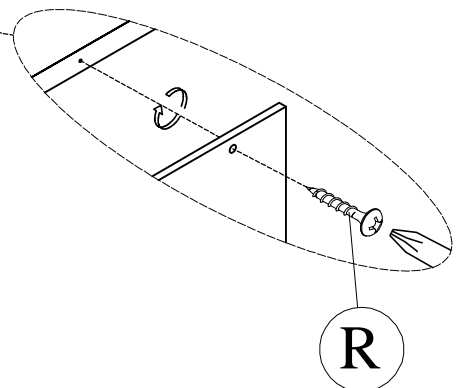
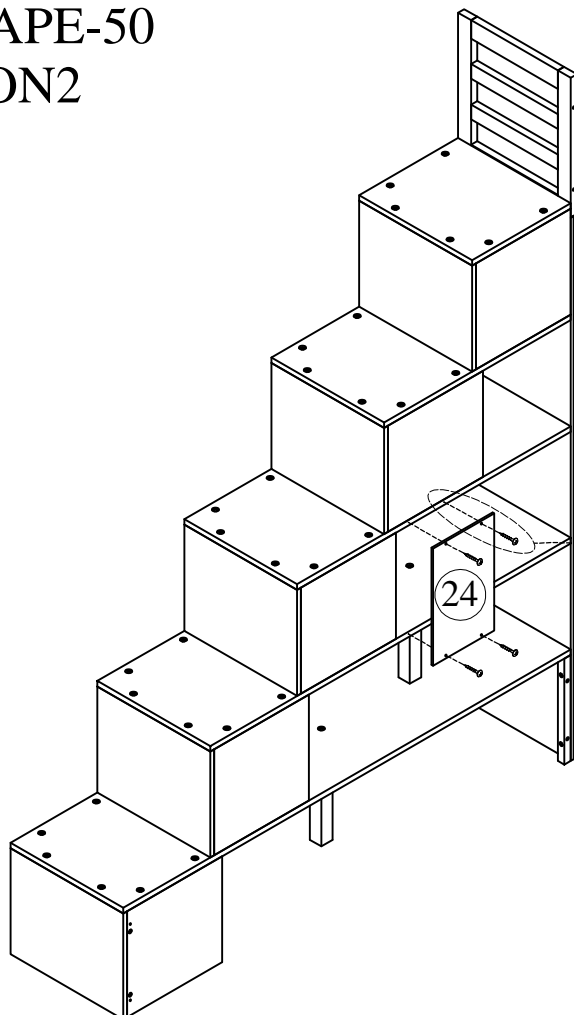


STEP-ÉTAPE-50 OPTION2

R

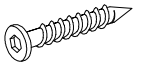


4pcs

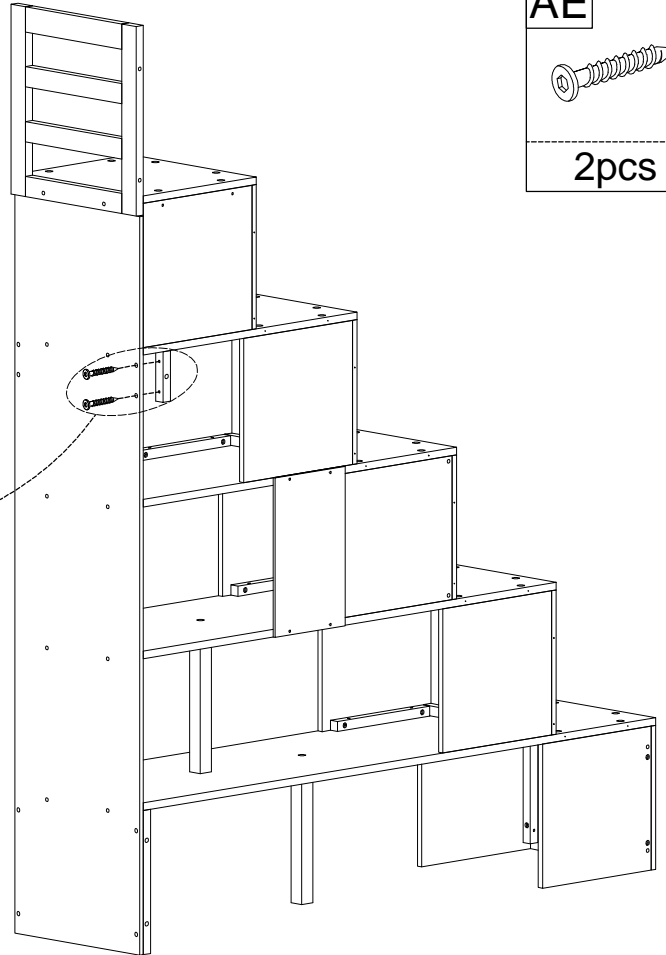
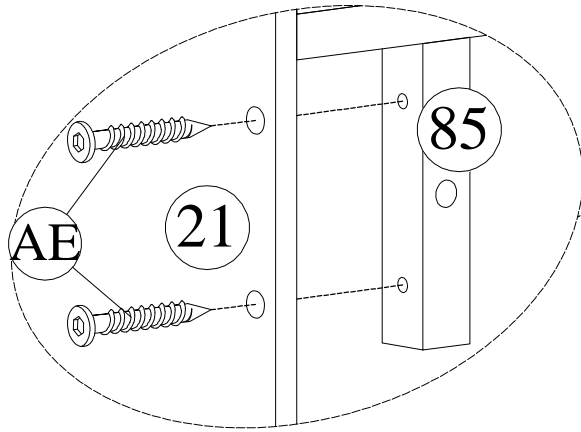


STEP-ÉTAPE-51 OPTION1

AE

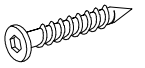


2pcs

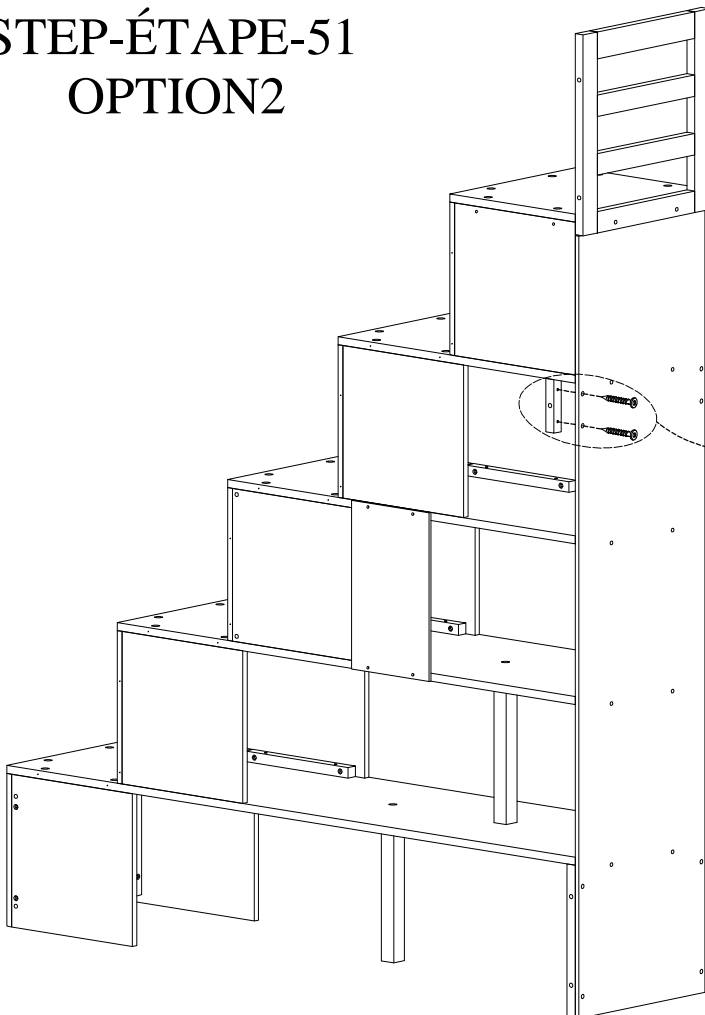
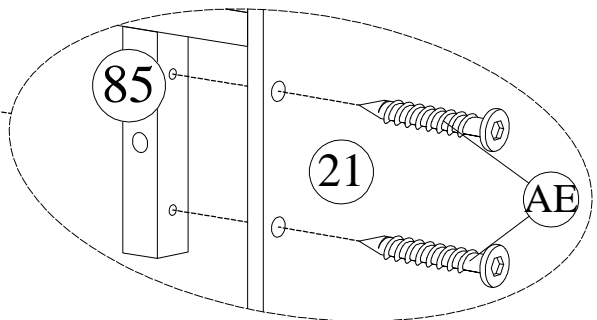


STEP-ÉTAPE-51 OPTION2

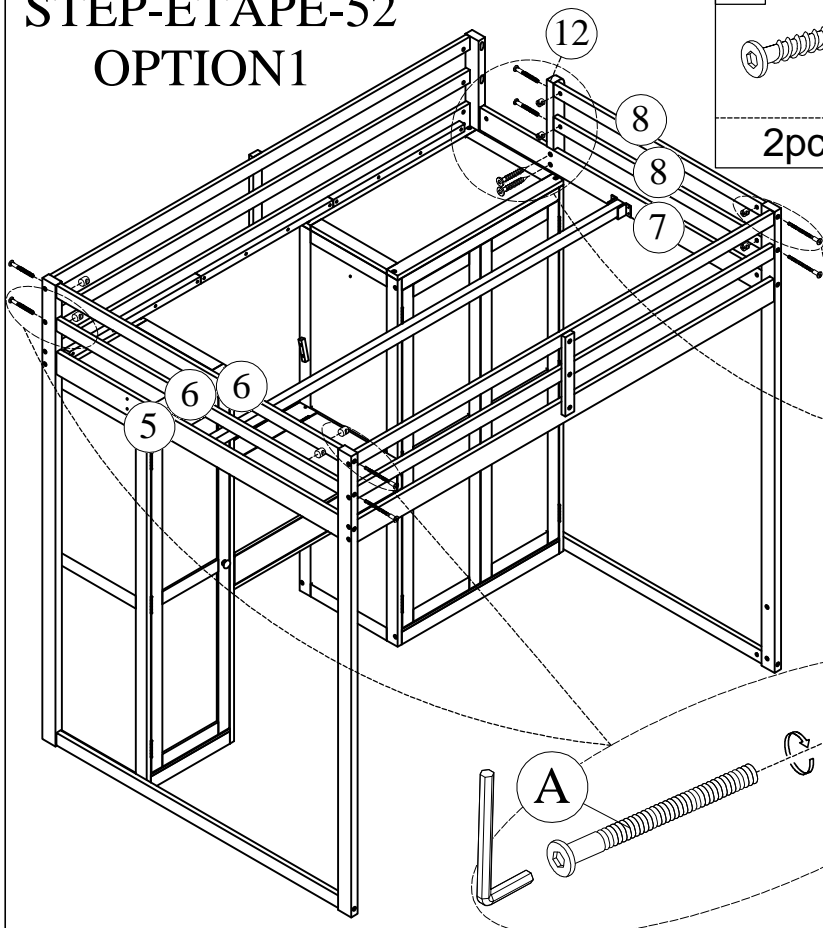
AE

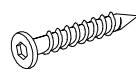

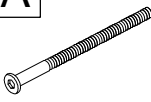



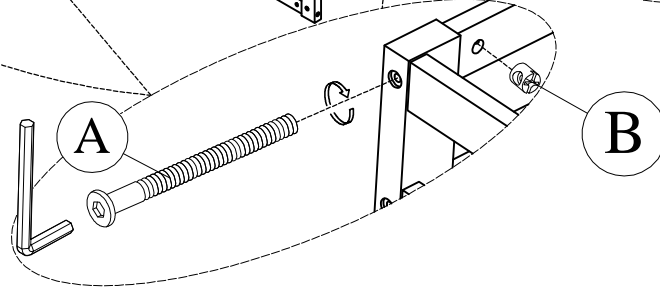
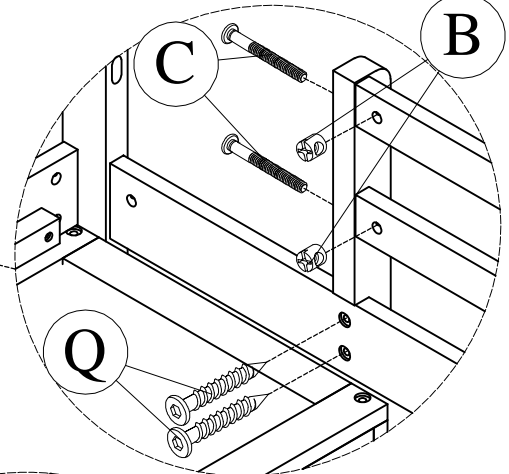
2pcs



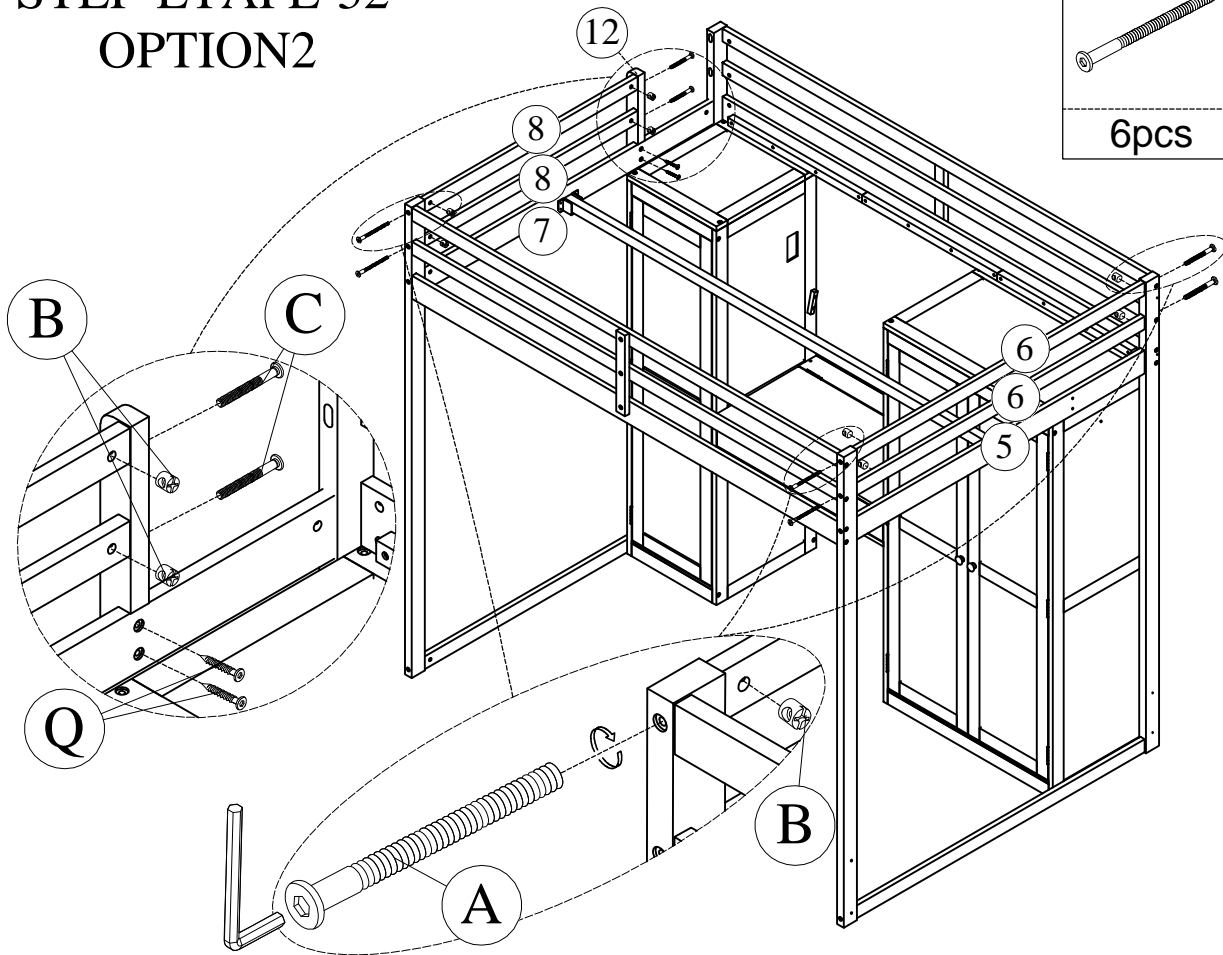
STEP-ÉTAPE-52 OPTION1

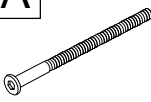




Q 	C 	A 	B 
2pcs	2pcs	6pcs	8pcs

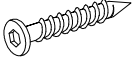


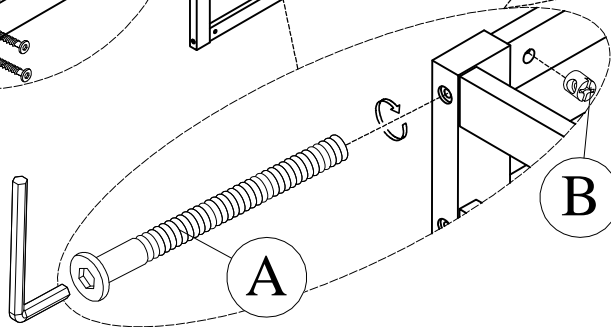
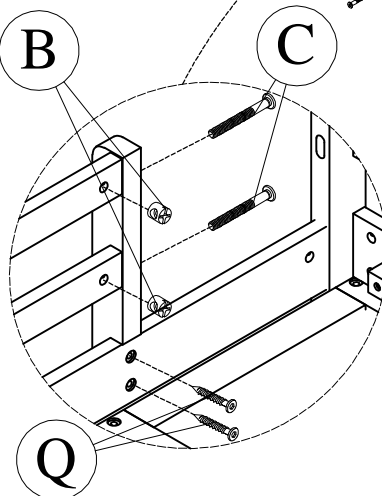
STEP-ÉTAPE-52 OPTION2



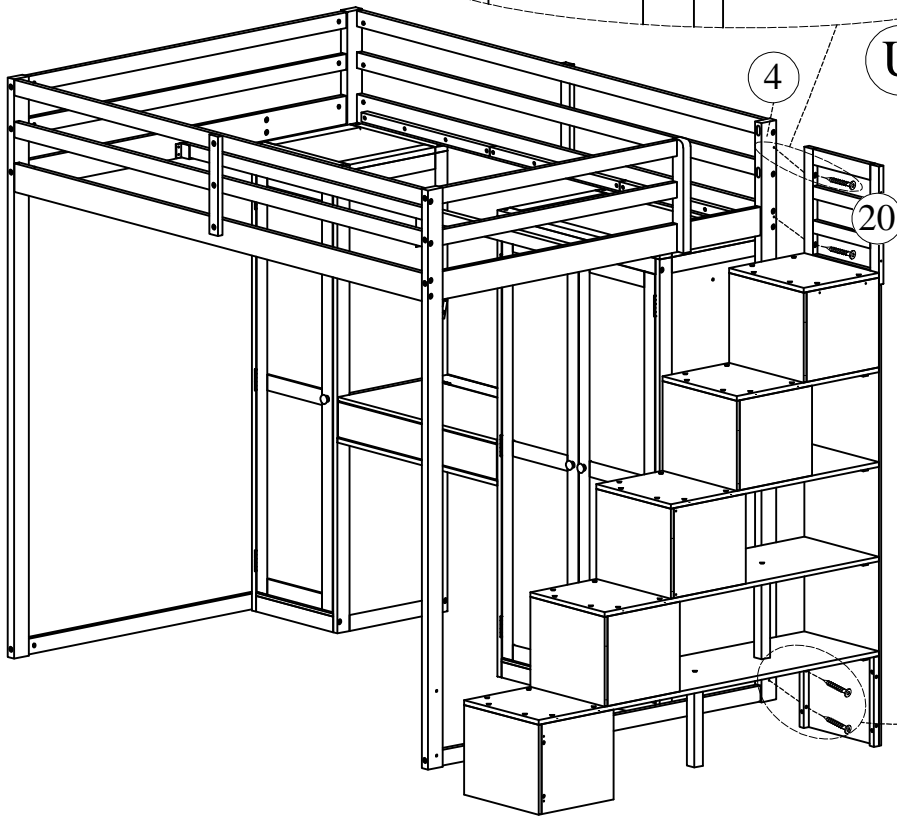
A 	B 
6pcs	8pcs

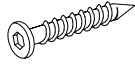
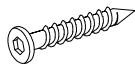
C 
2pcs

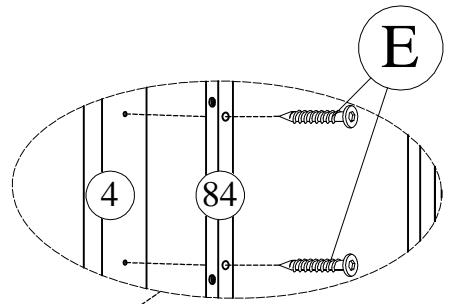
Q 
2pcs



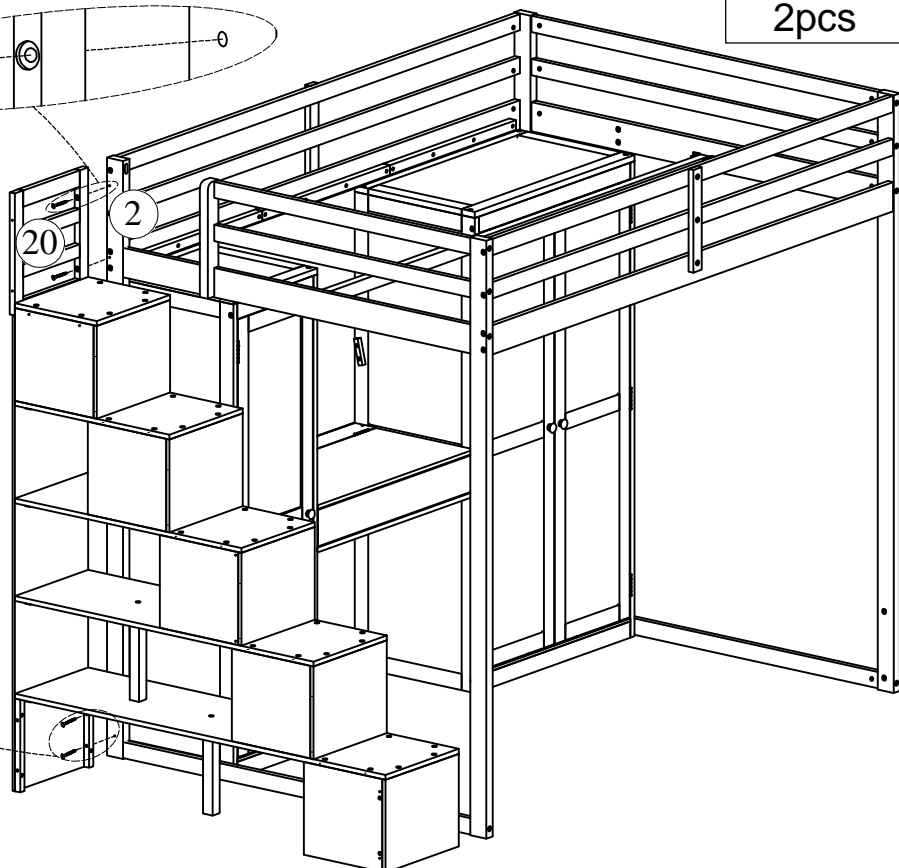
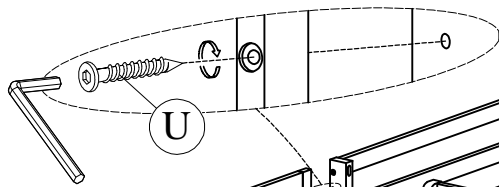
STEP-ÉTAPE-53 OPTION1

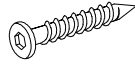
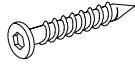


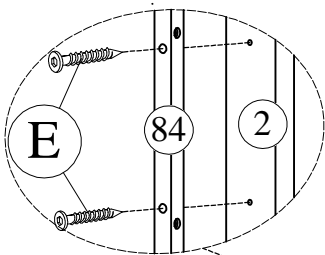
U	
	2pcs
E	
	2pcs



STEP-ÉTAPE-53 OPTION2

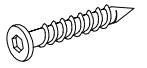


U		E	
	2pcs		2pcs

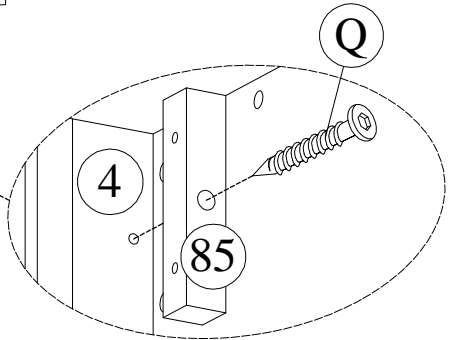
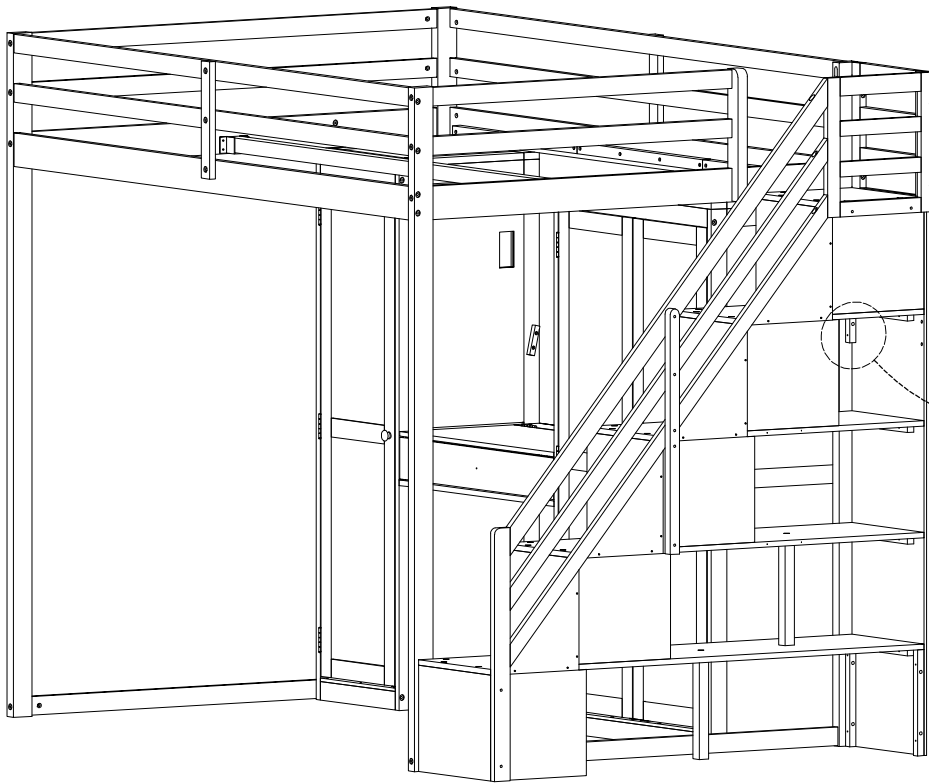


STEP-ÉTAPE-54 OPTION1

Q

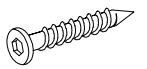


1pc

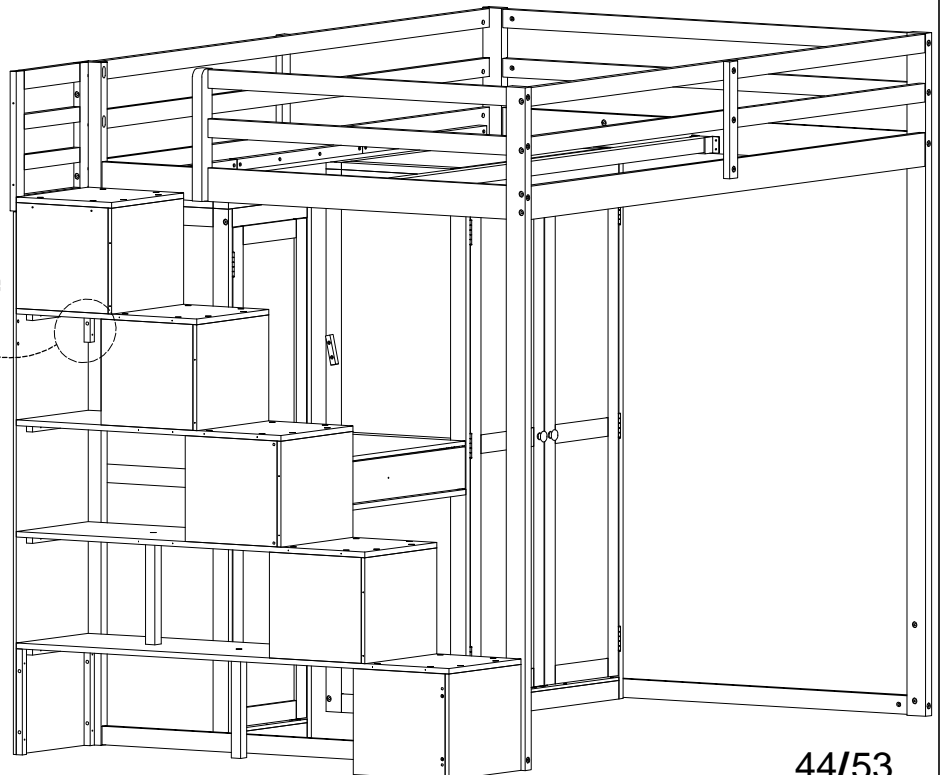
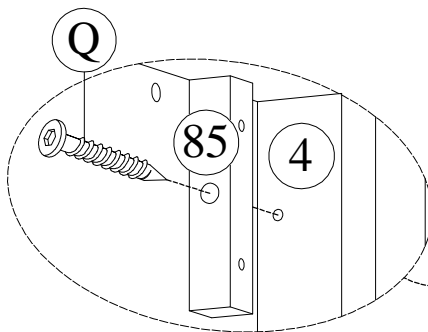


STEP-ÉTAPE-54 OPTION2

Q

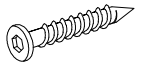


1pc

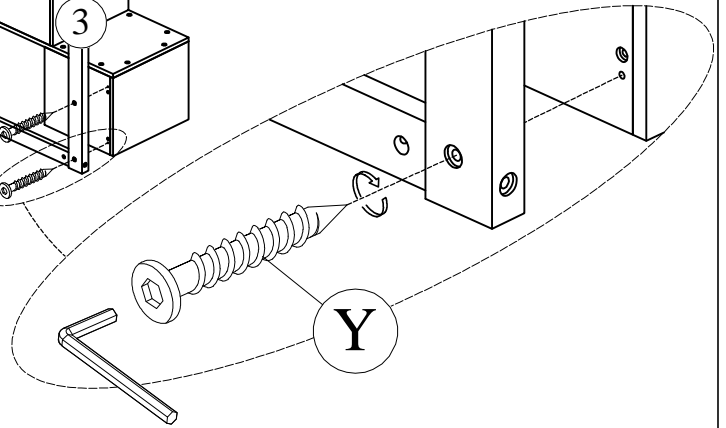
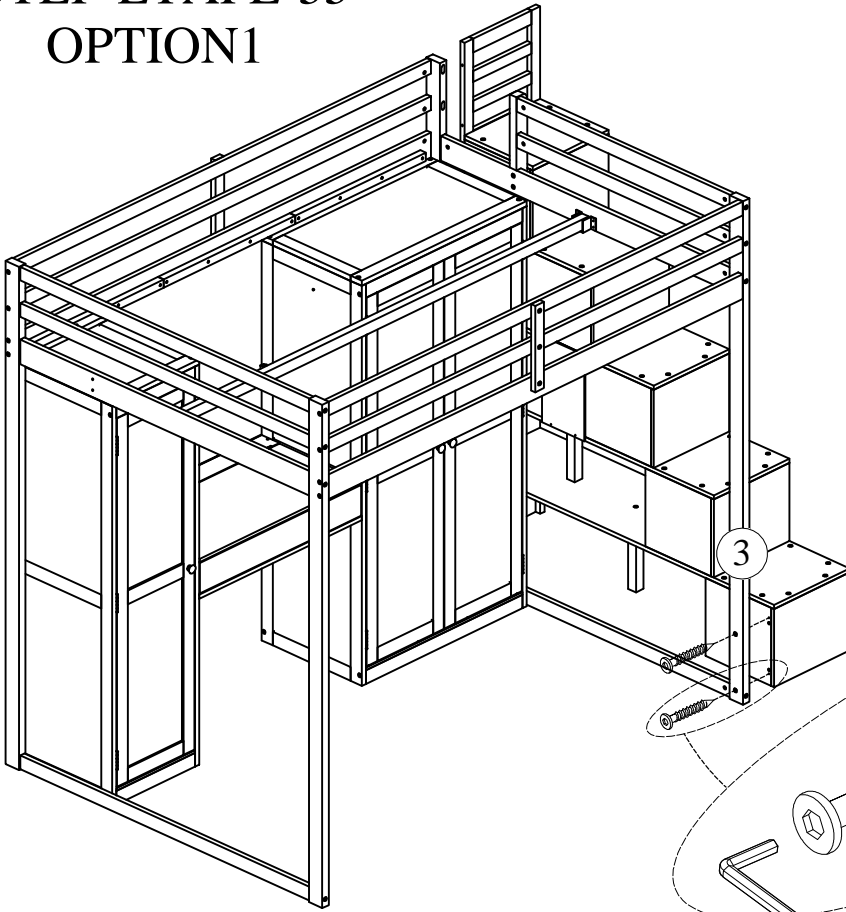


STEP-ÉTAPE-55 OPTION1

Y

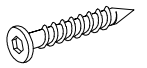


2pcs

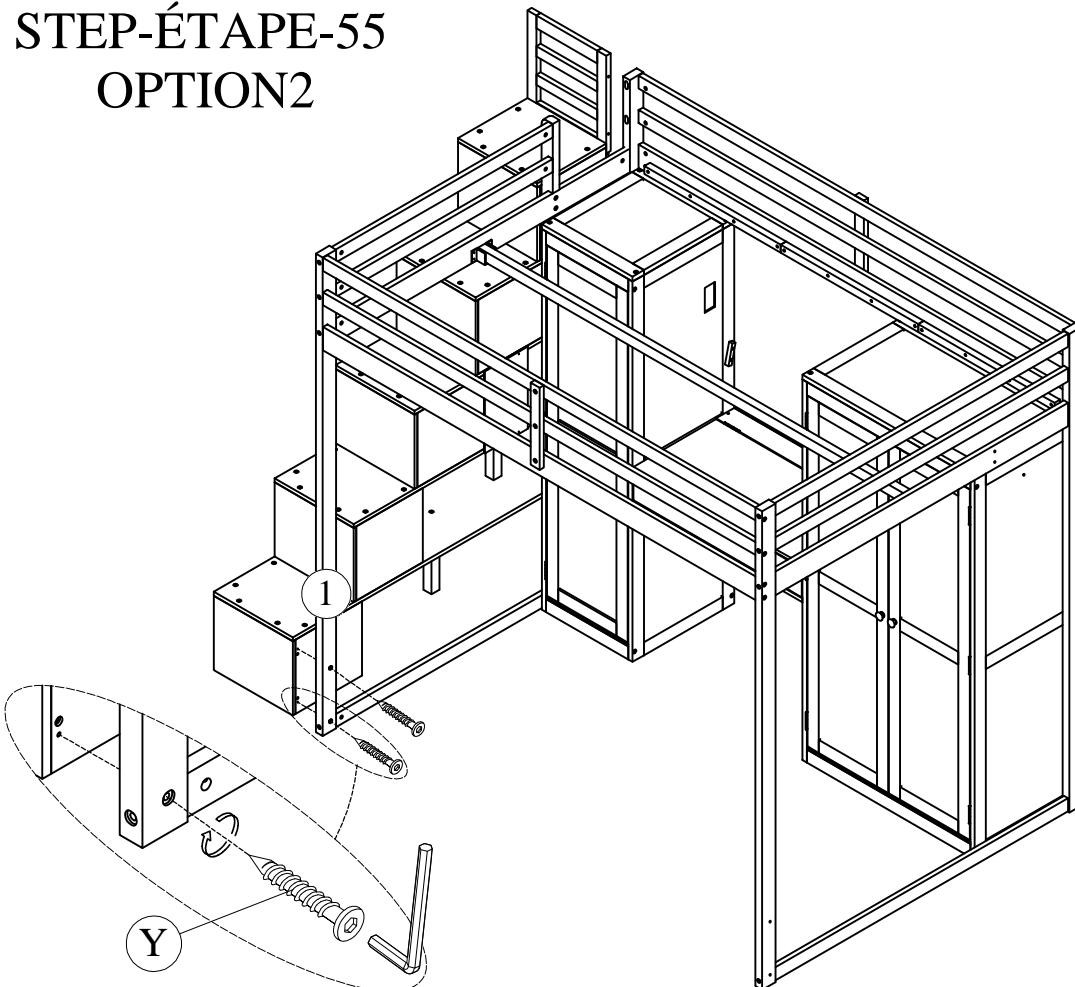


STEP-ÉTAPE-55 OPTION2

Y

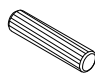
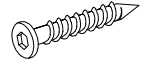


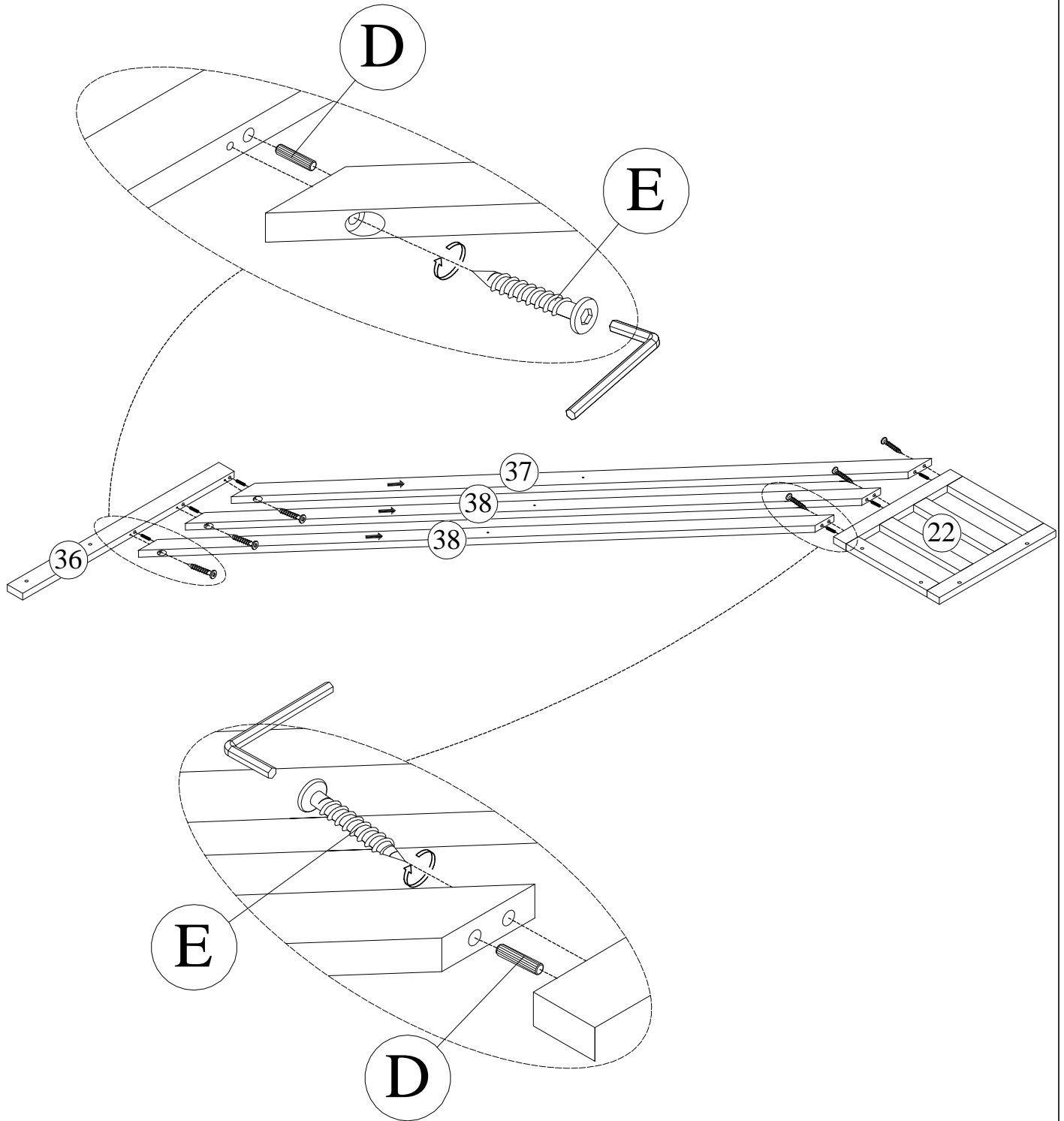
2pcs



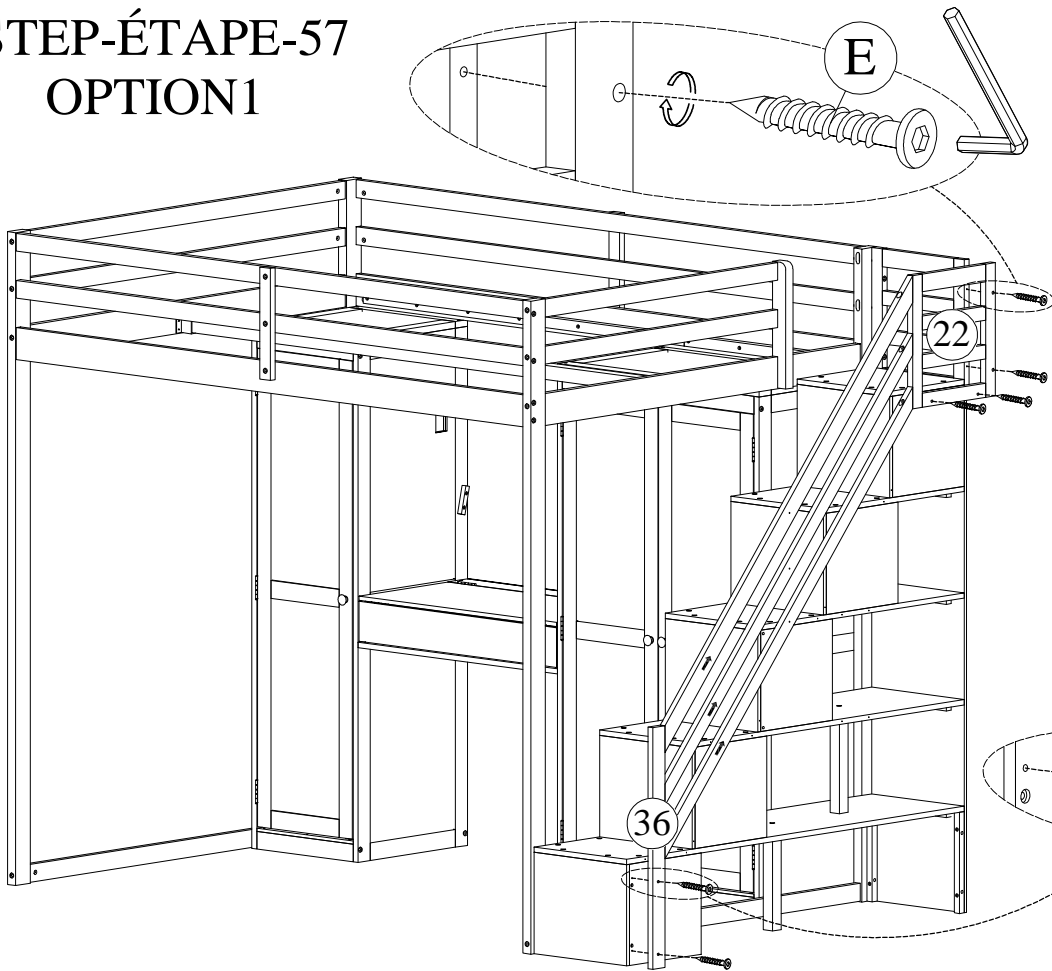
Y

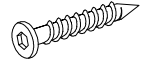
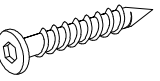
STEP-ÉTAPE-56

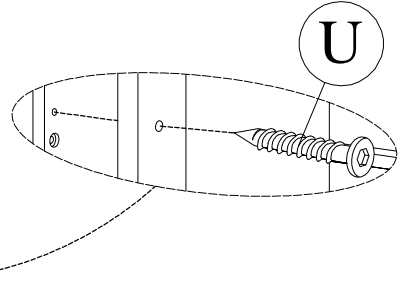
D	E
	
6pcs	6pcs



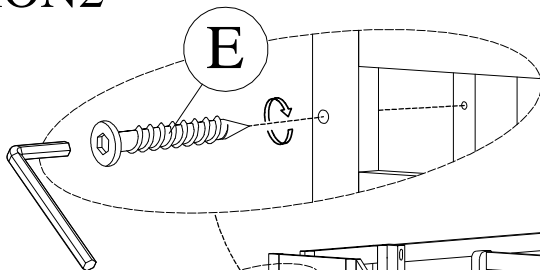
STEP-ÉTAPE-57 OPTION1

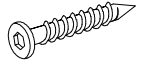
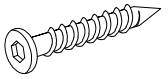


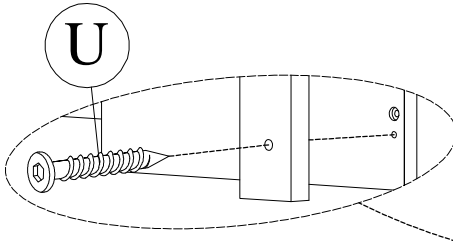
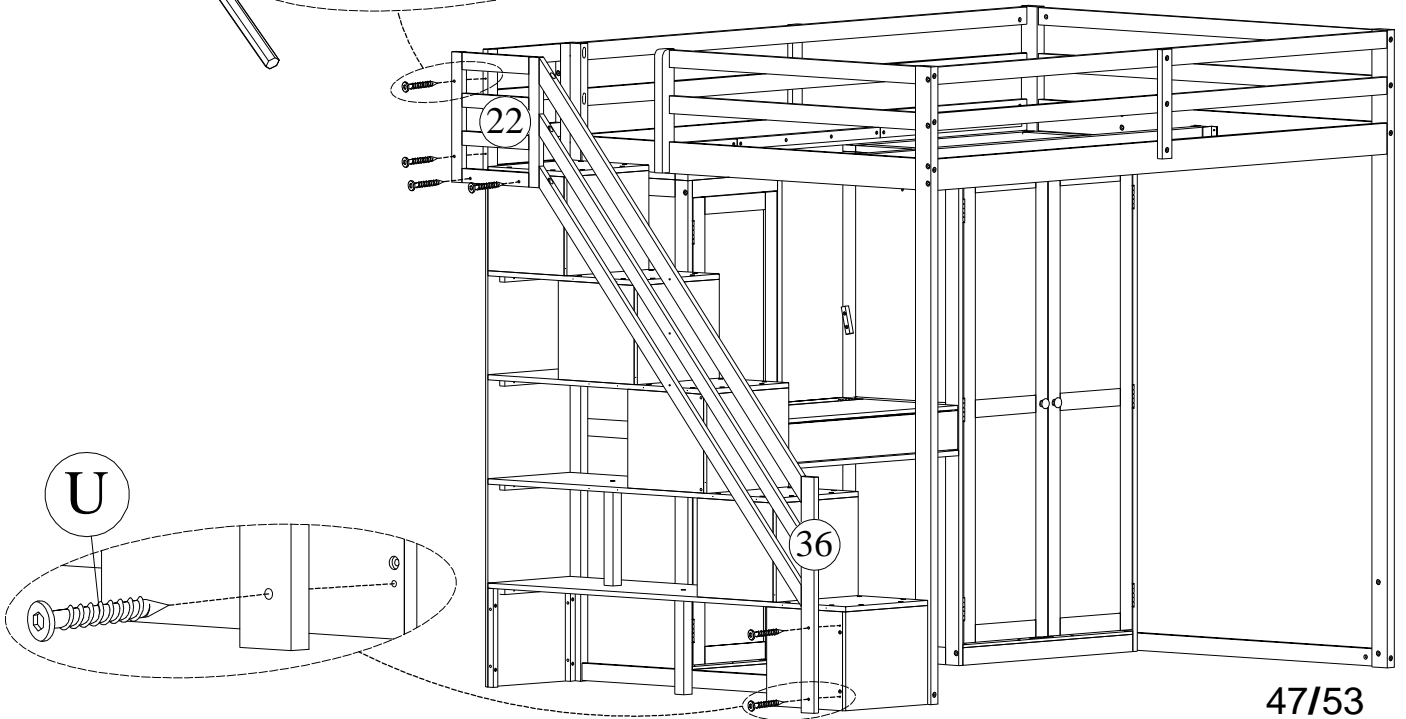
- | | |
|---|---|
| E |  |
| | 4pcs |
| U |  |
| | 2pcs |



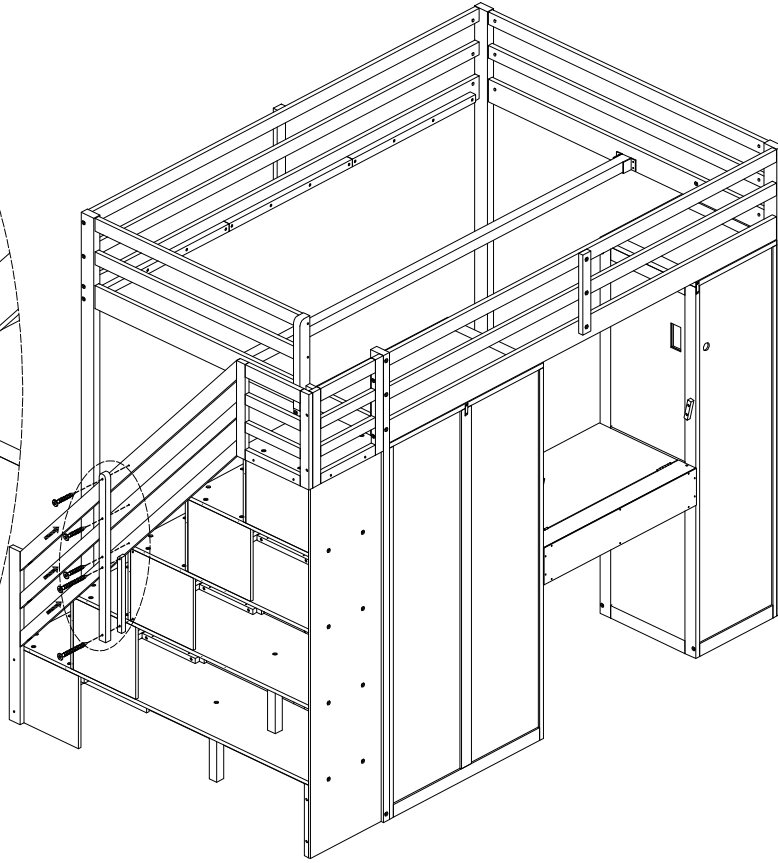
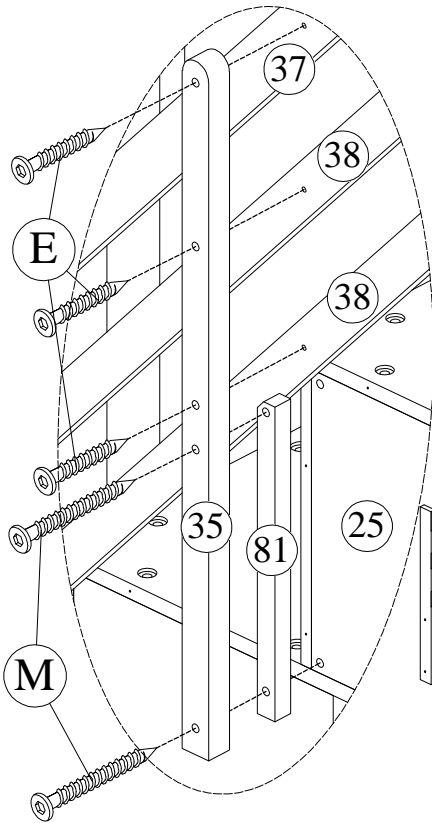
STEP-ÉTAPE-57 OPTION2

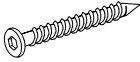
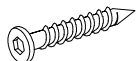


- | | | | |
|---|---|---|---|
| E |  | U |  |
| | 4pcs | | 2pcs |

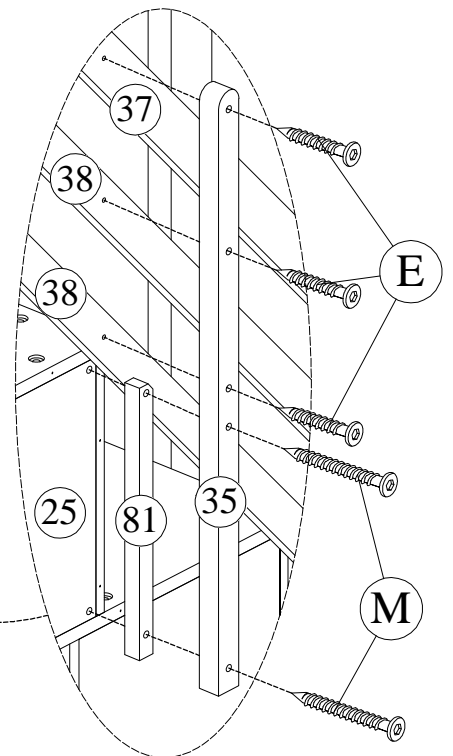
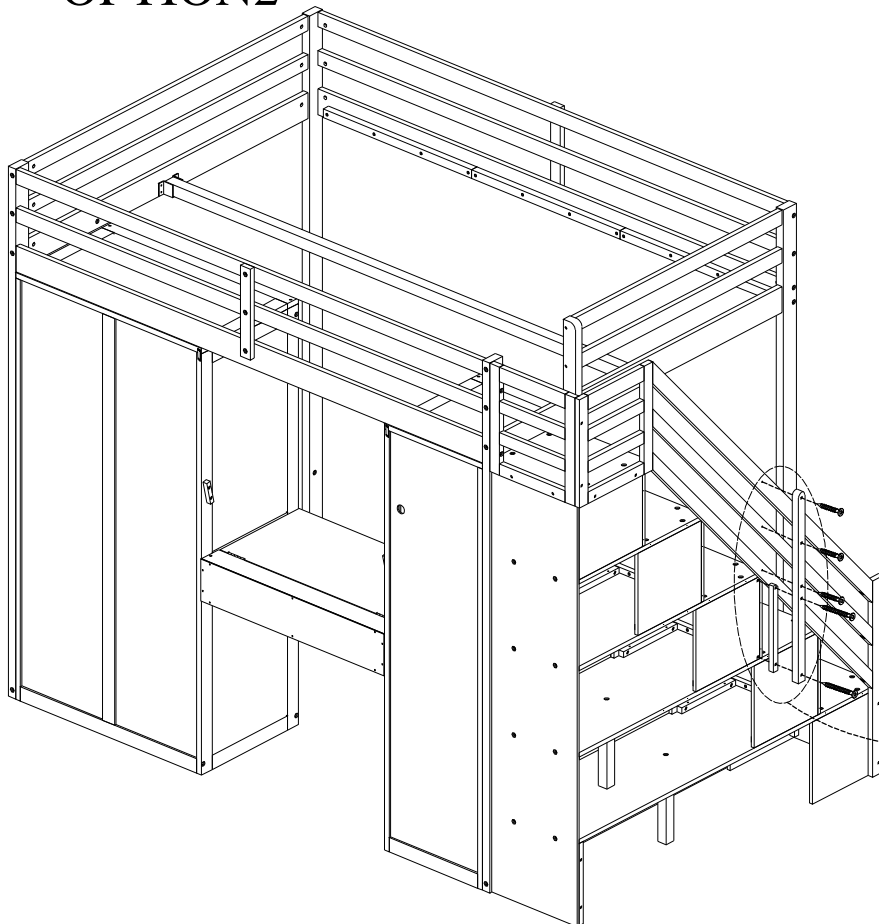



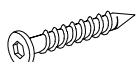
STEP-ÉTAPE-58 OPTION1



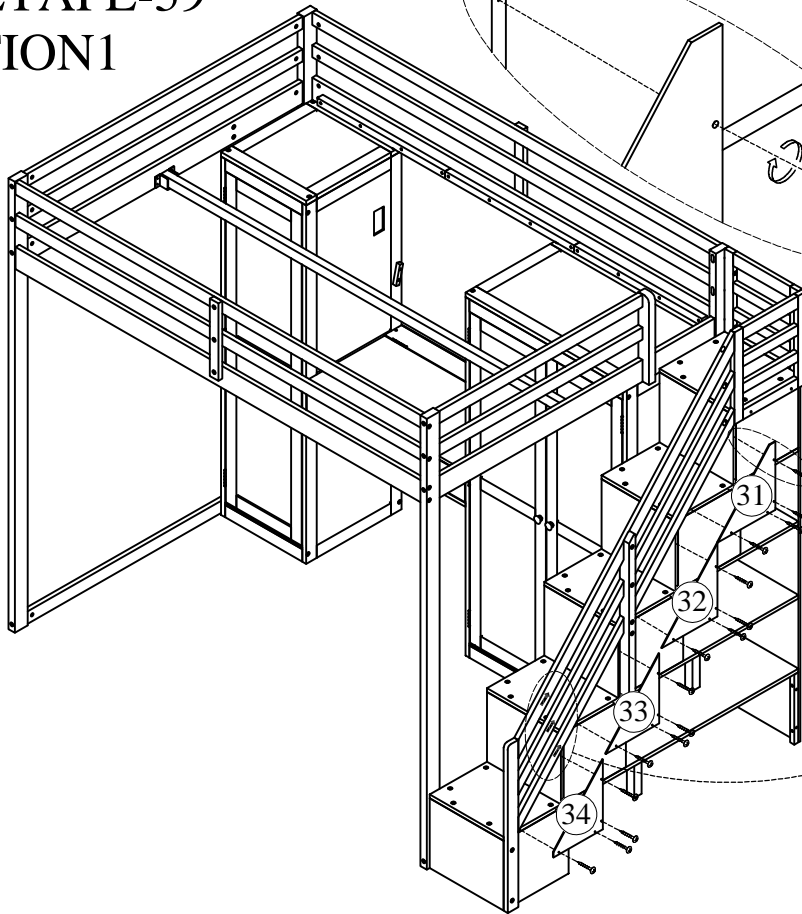
M	
2pcs	
E	
3pcs	

STEP-ÉTAPE-58 OPTION2

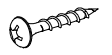


M		E	
2pcs		3pcs	

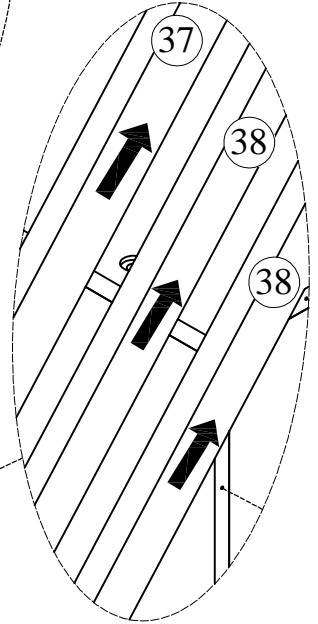
STEP-ÉTAPE-59 OPTION1



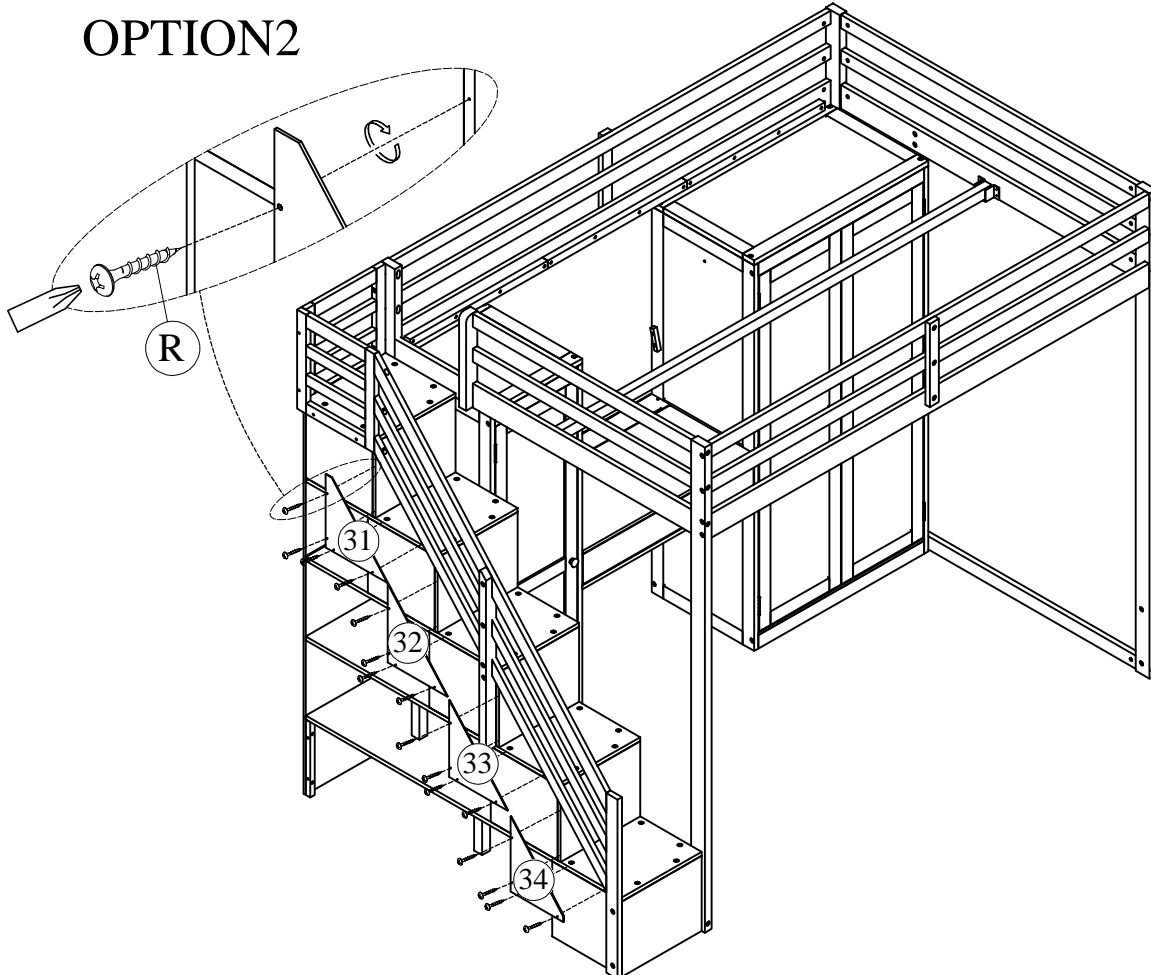
R



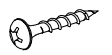
16pcs



STEP-ÉTAPE-59 OPTION2

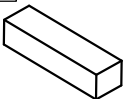
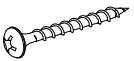


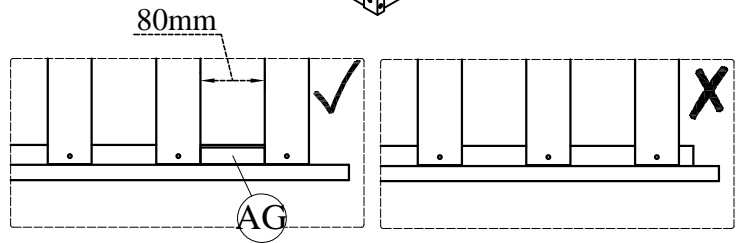
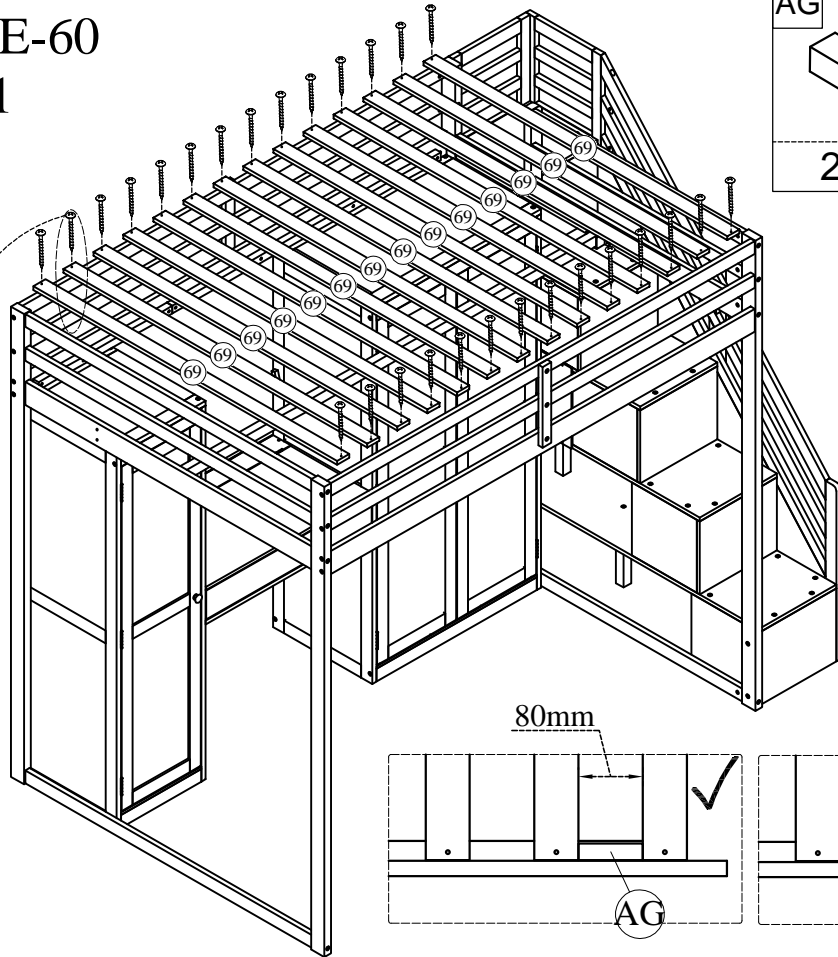
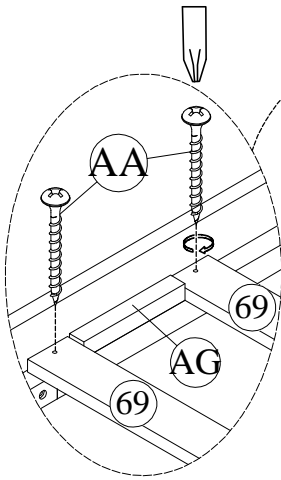
R




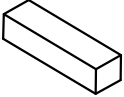
16pcs

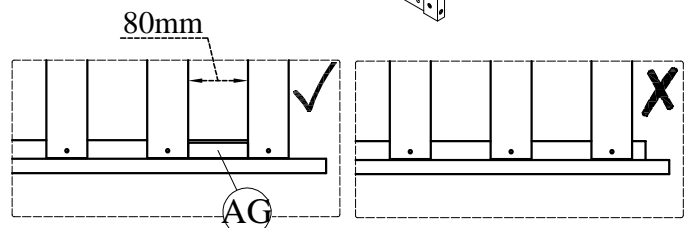
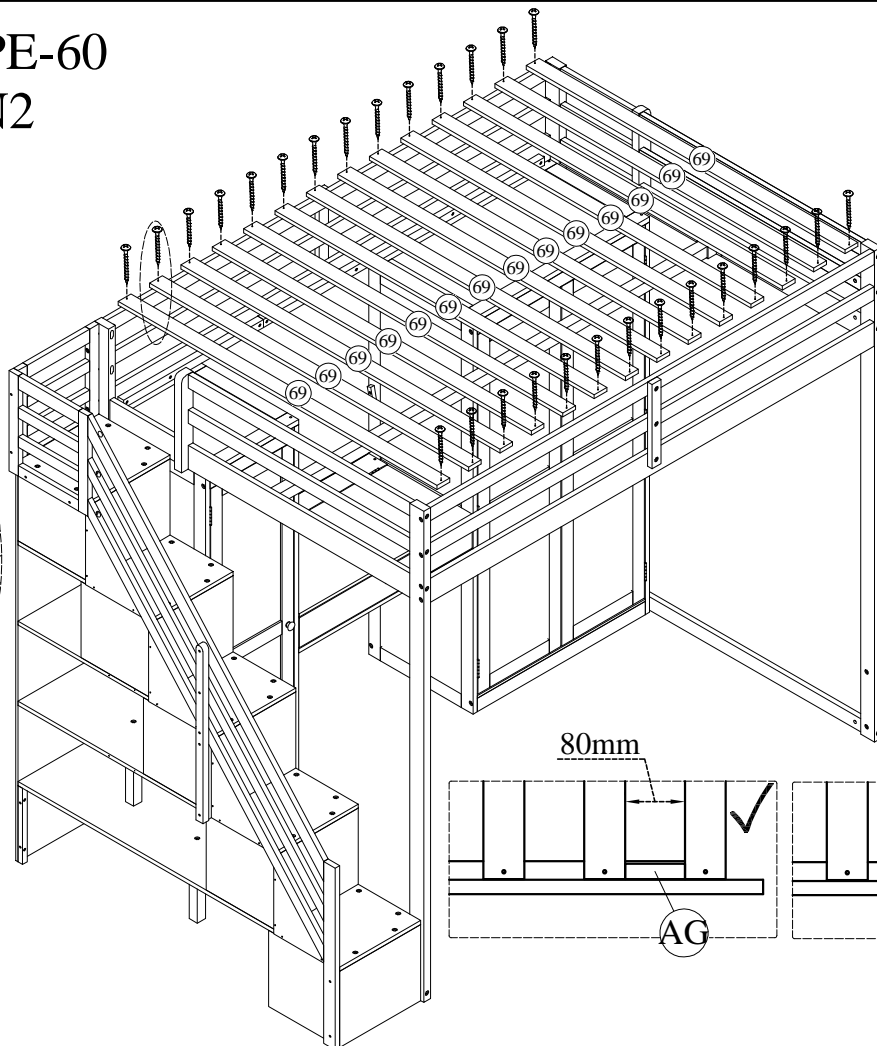
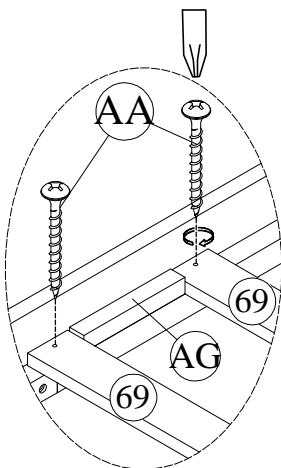
STEP-ÉTAPE-60 OPTION1

AG	AA
	
2pcs	28pcs

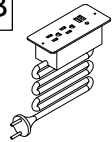
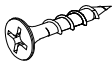


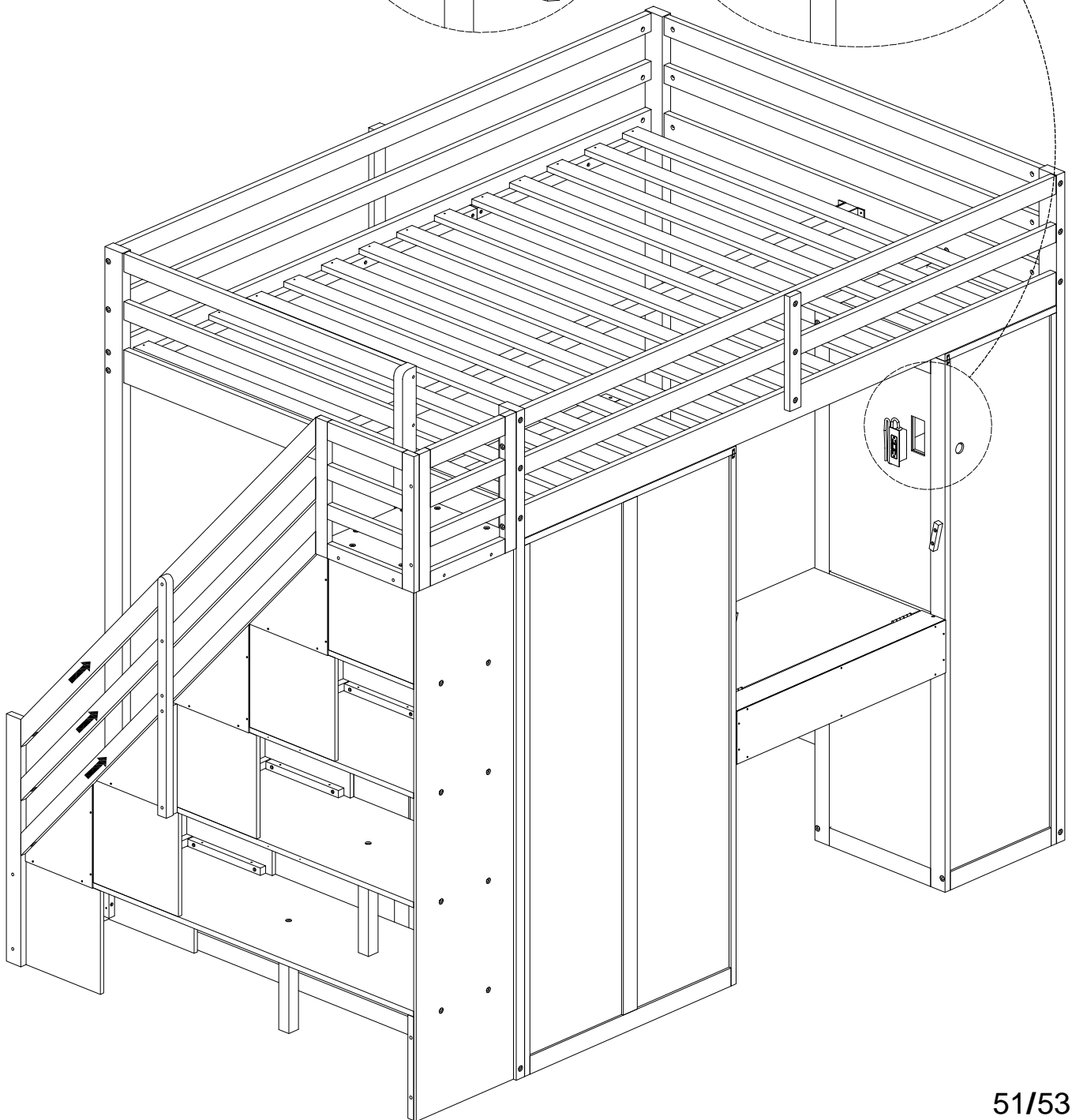
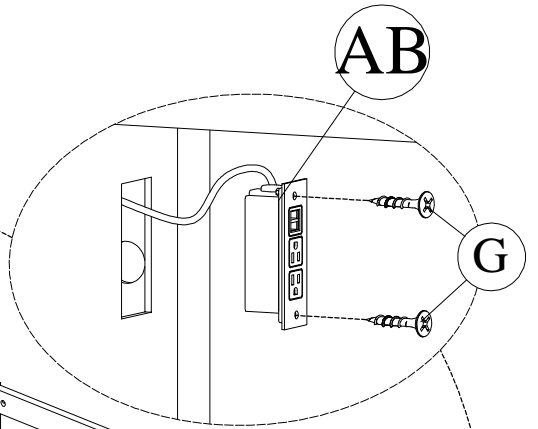
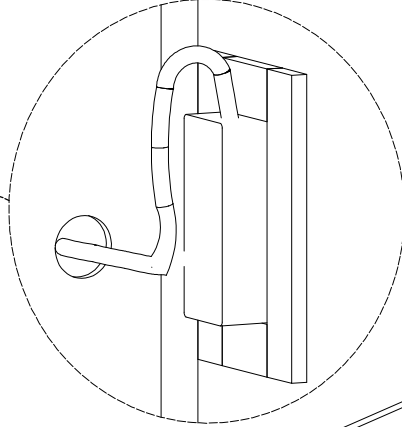
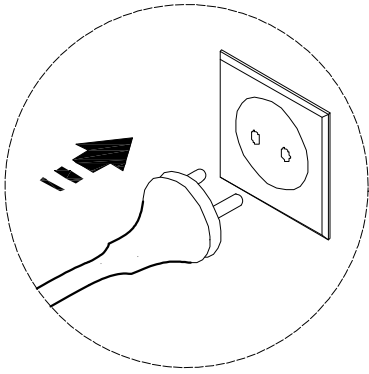
STEP-ÉTAPE-60 OPTION2

AA

28pcs
AG

2pcs

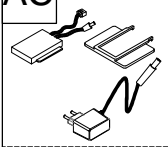



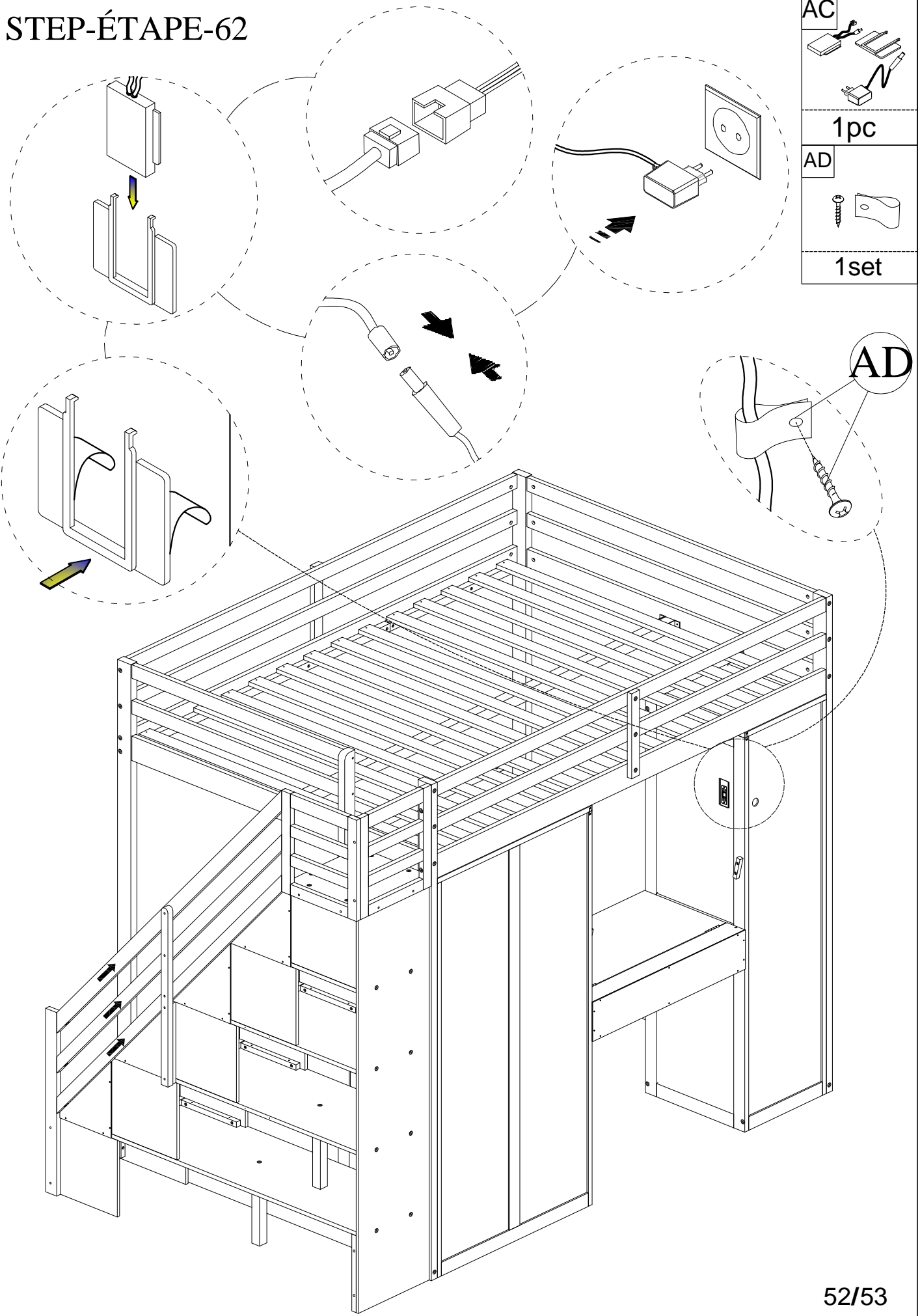
STEP-ÉTAPE-61

AB		G	
	1pc		2pcs

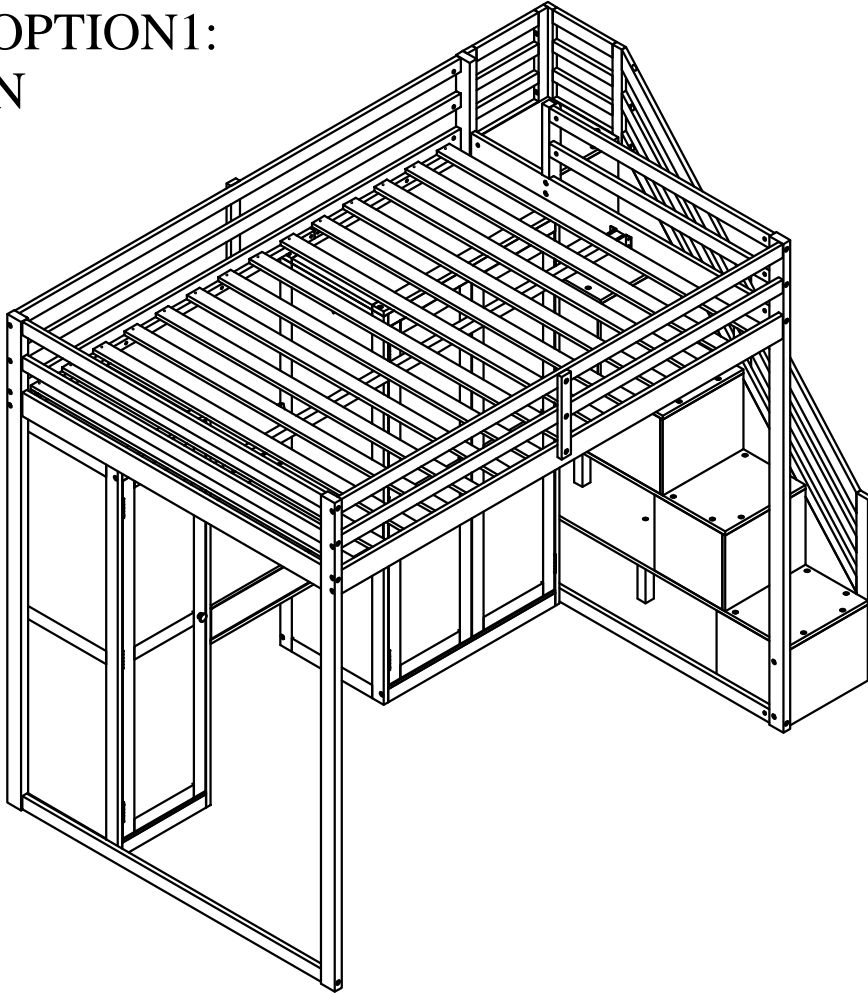


STEP-ÉTAPE-62

AC	
1pc	
AD	
1set	



**FINISH-OPTION1:
FINITION**



**FINISH-OPTION2:
FINITION**

