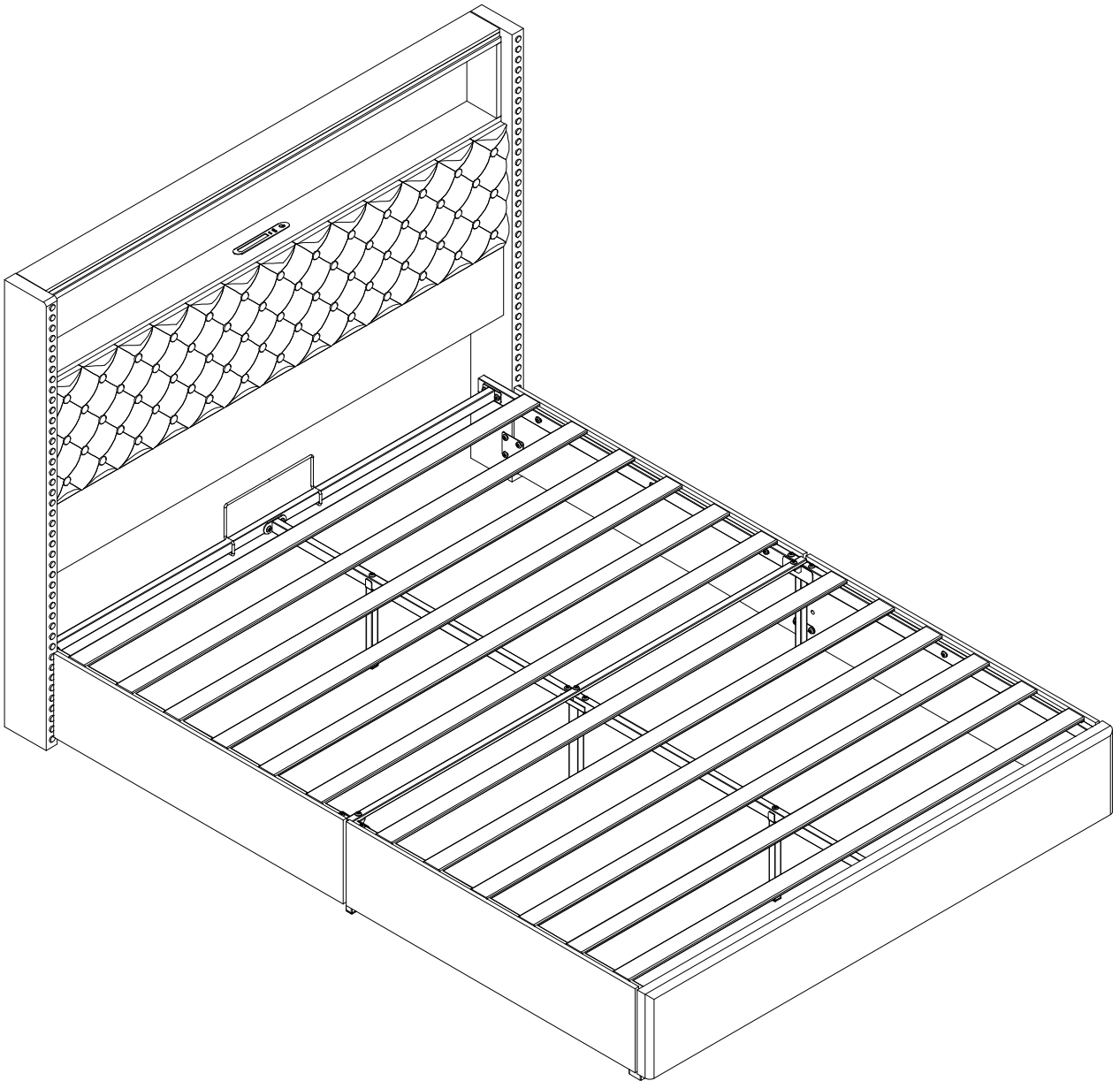
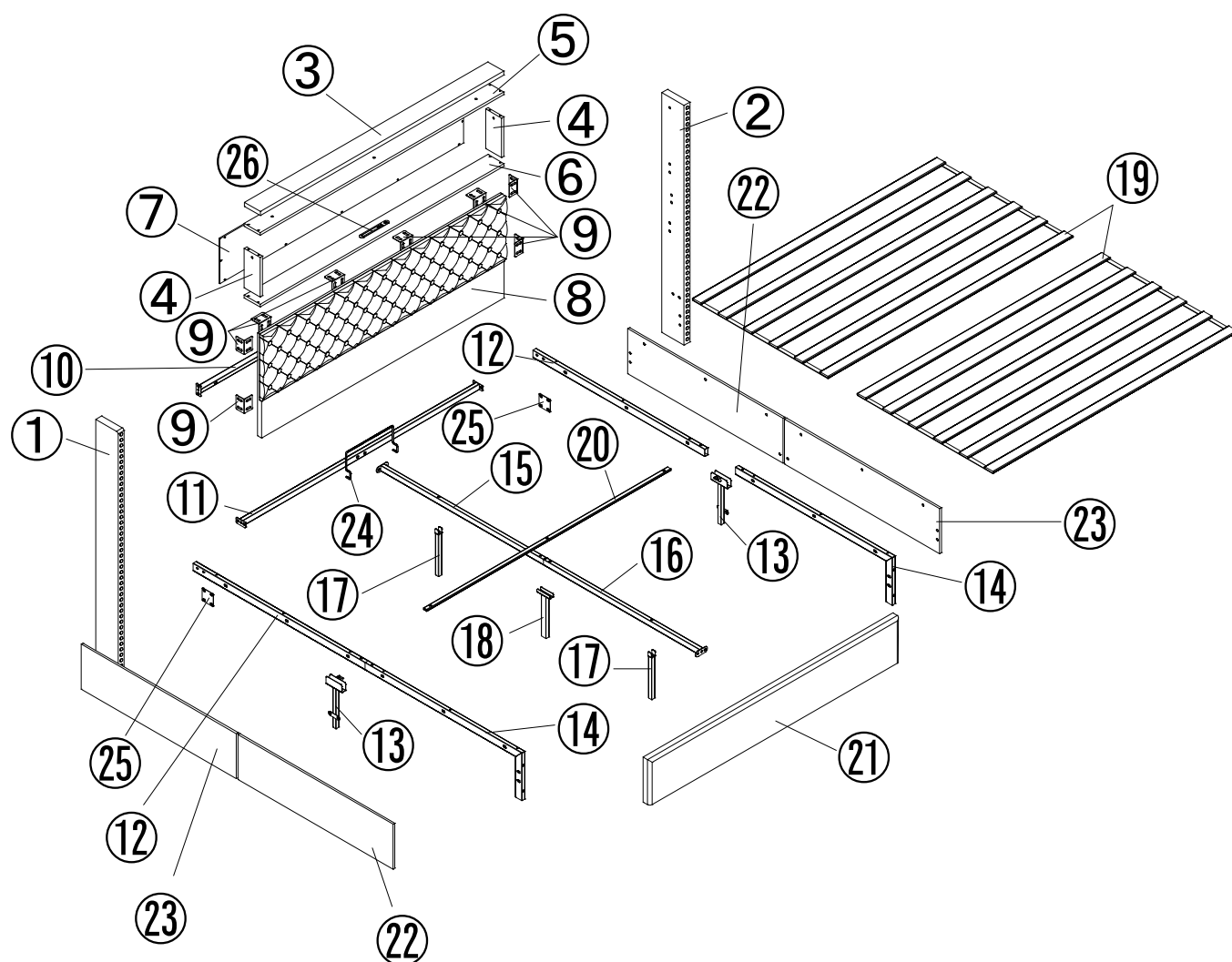


ASSEMBLY INSTRUCTION INSTRUCTIONS DE MONTAGE

FULL / QUEEN BED

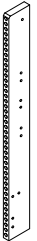

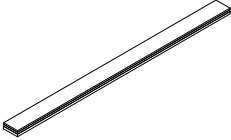

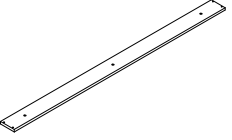
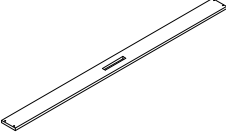
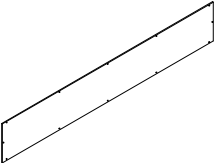
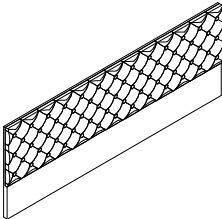
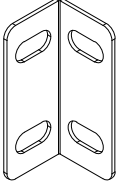
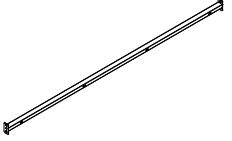
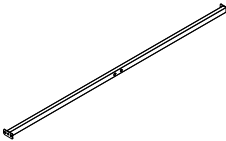
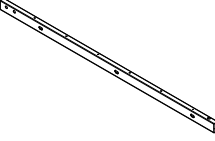
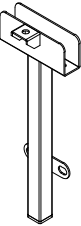
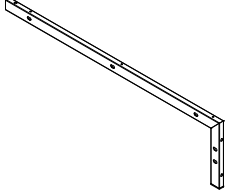
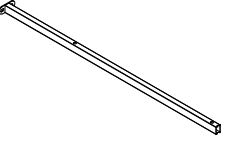
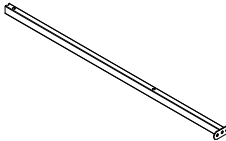

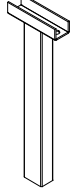
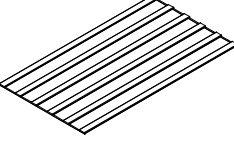

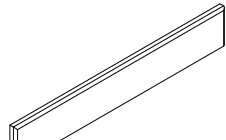
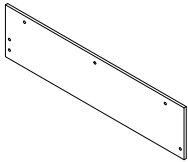
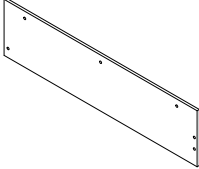
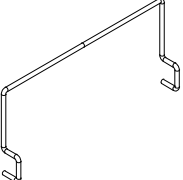
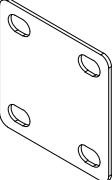
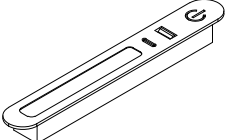


Explosion diagram of components Diagramme d'explosion des composants



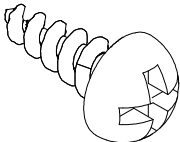
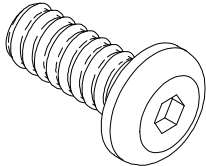
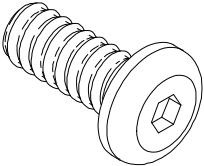
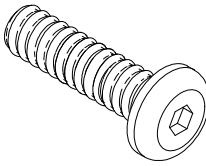
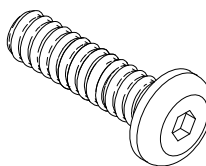
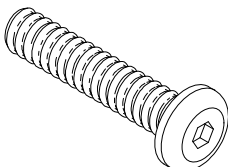
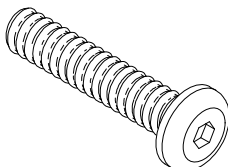
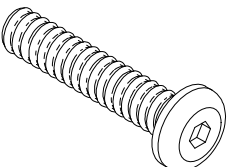
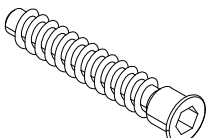
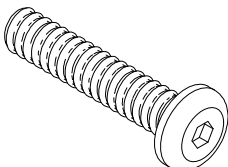
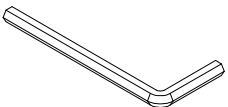
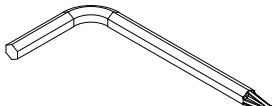
ASSEMBLY INSTRUCTION INSTRUCTIONS DE MONTAGE

PARTS LIST / LISTE DE PIÈCES

				
①*1	②*1	③*1	④*2	⑤*1
				
⑥*1	⑦*1	⑧*1	⑨*8	⑩*1
				
⑪*1	⑫*2	⑬*2	⑭*2	⑮*1
				
⑯*1	⑰*2	⑱*1	⑲*2	⑳*1
				
㉑*1	㉒*2	㉓*2	㉔*1	㉕*2
				
㉖*1				

ASSEMBLY INSTRUCTION INSTRUCTIONS DE MONTAGE

PARTS LIST / LISTE DE PIÈCES

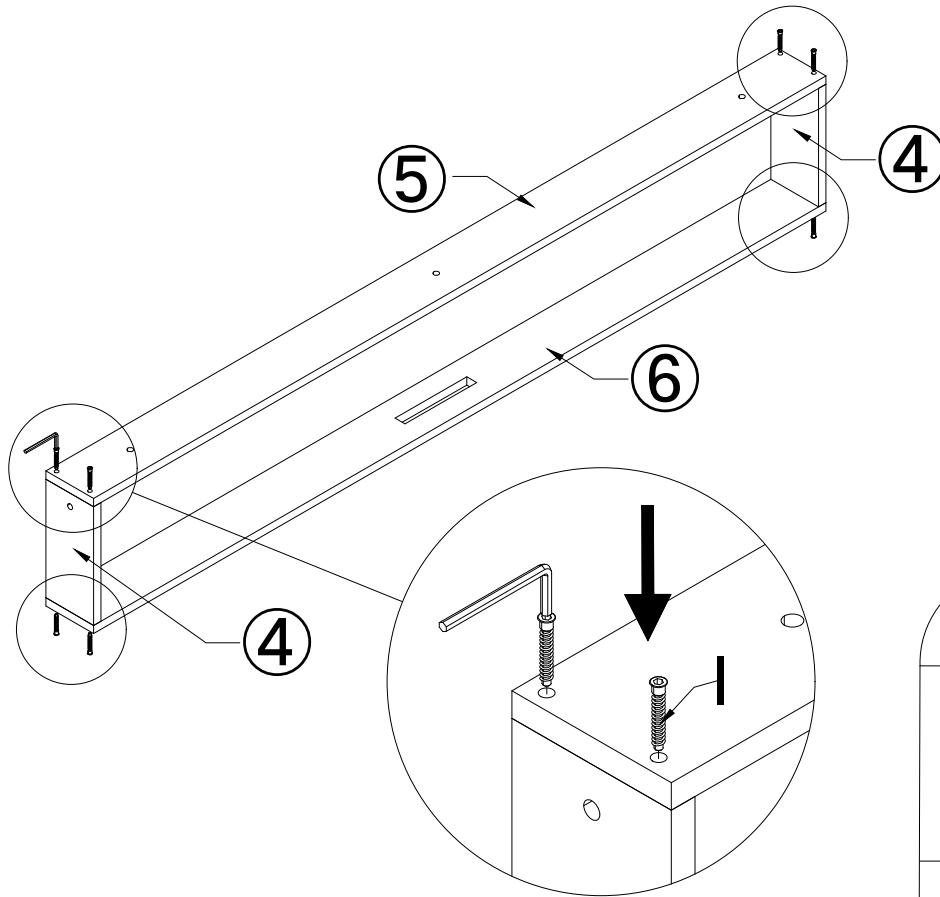
				
S5*16 A*12	M8*12 B*16	M8*16 C*36	M8*20 D*2	M8*35 E*22
				
M8*40 F*4	M8*45 G*8	M8*55 H*5	I*8	M8*30 J*3
				
M6 K*1	M8 L*1			

Please note that the shapes of screws B and C and D and E and F and G and H and J are similar. Please install according to the instructions and distinguish them!

Veillez noter que les formes des vis B et C et D et E et F et G et H et J sont similaires. Installez-les selon les instructions et distinguez-les !

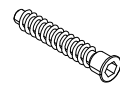
Before installation, insert the screws into the holes and tighten them, but do not tighten them to 100%, 70% to 80% is sufficient. Finally, after all screws are installed, tighten all screws to 100%. If you encounter these issues, such as if the holes cannot be aligned or some parts cannot be installed, please check if the screws are used correctly and adjust the tightness of the screws.

Insérer la vis dans le trou avant la fin de l'assemblage, serrer la vis, mais ne pas serrer à 100%, 70% ~ 80% est correct. Enfin, une fois que toutes les vis sont bien serrées, toutes les vis sont serrées à 100%. Si vous rencontrez ces problèmes, par exemple si les trous ne sont pas alignés ou si certaines pièces ne peuvent pas être montées, vérifiez que les vis sont utilisées correctement et Ajustez leur serrage.

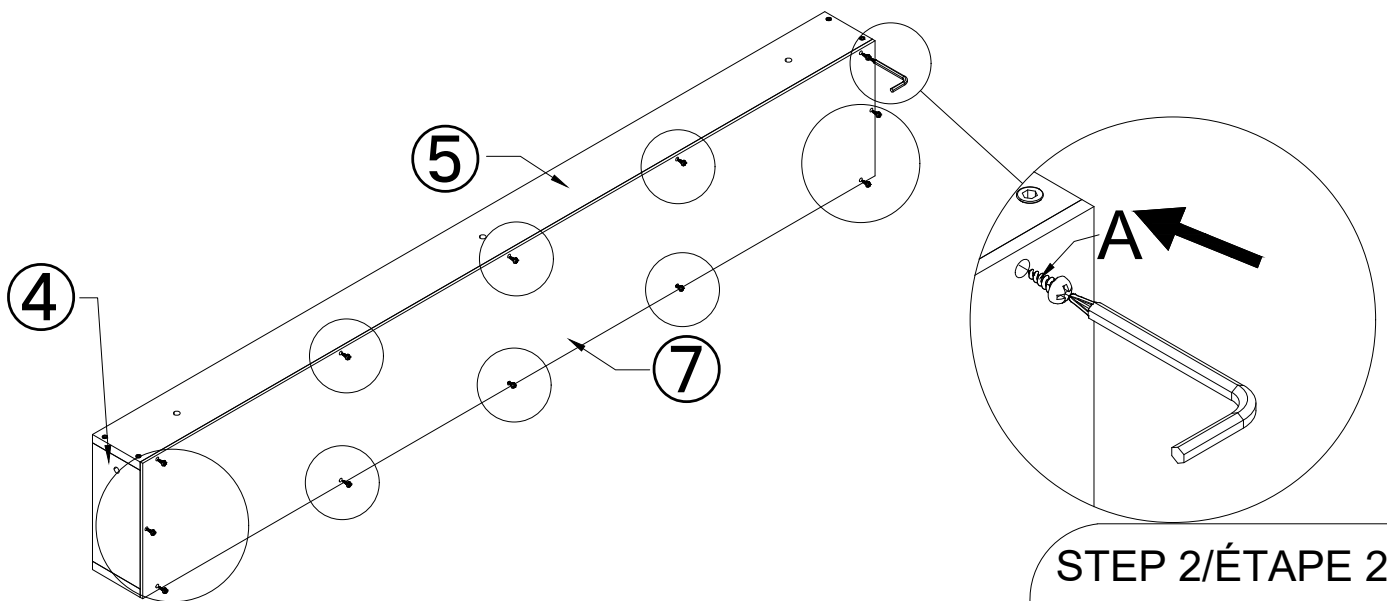


STEP 1/ÉTAPE 1

④*2, ⑤*1
⑥*1



I*8



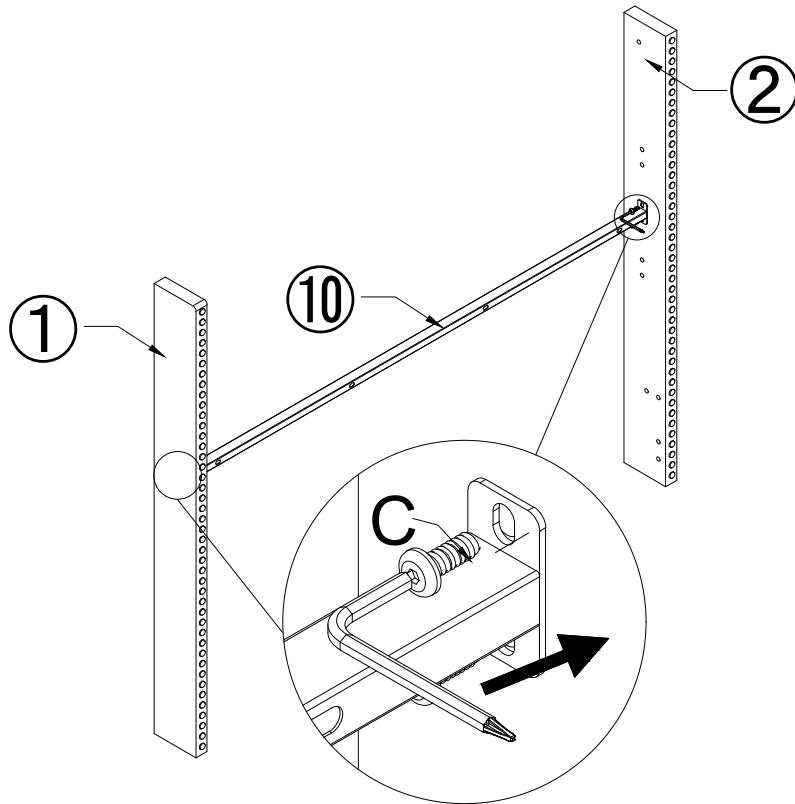
STEP 2/ÉTAPE 2

⑦*1



A:S5*16

A*12



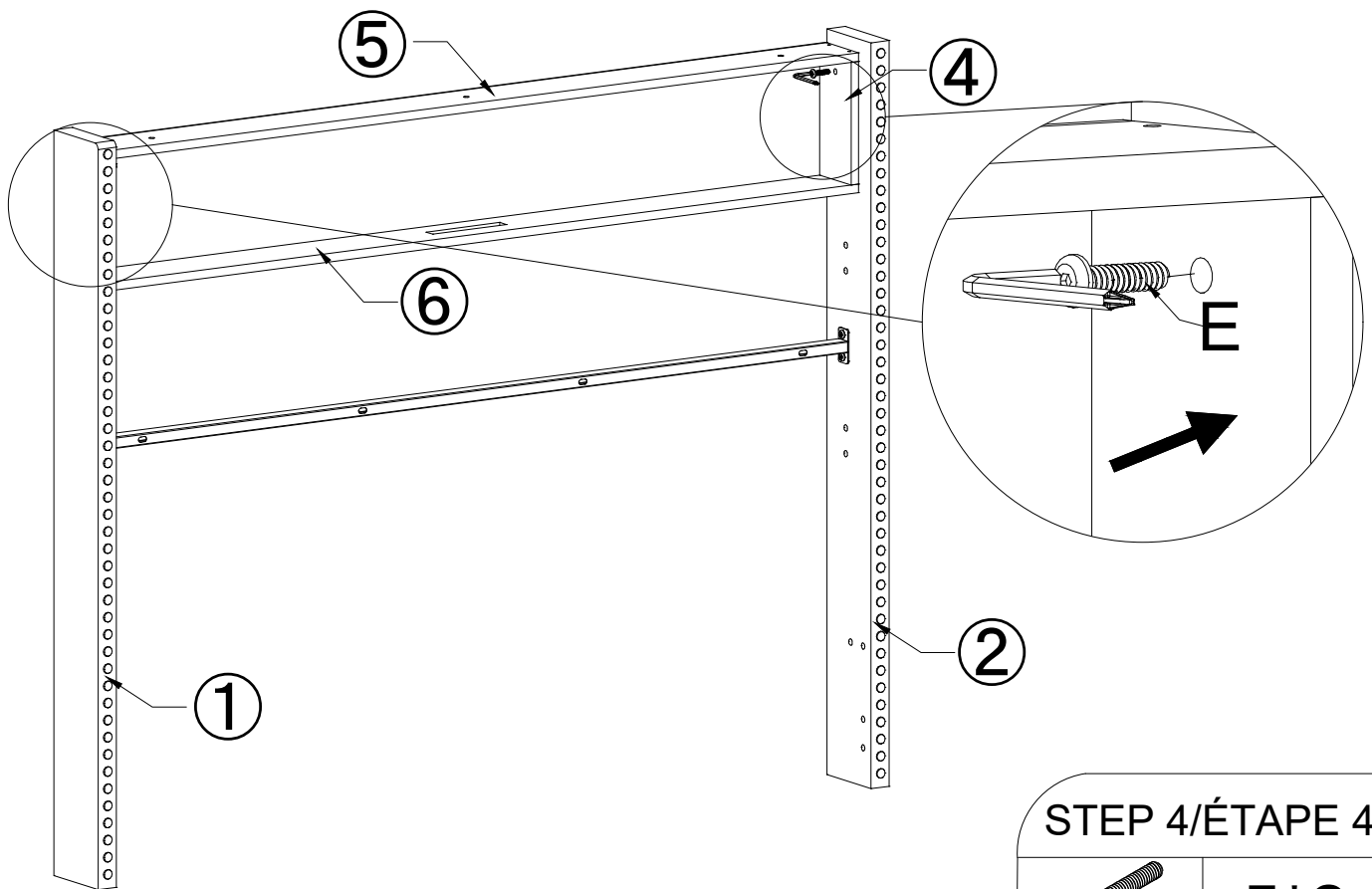
STEP 3/ÉTAPE 3

①*1, ②*1,
⑩*1

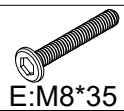


C:M8*16

C*4

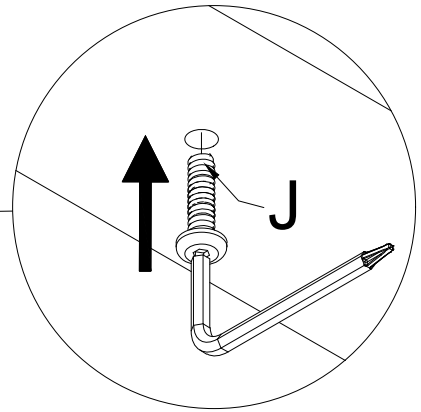
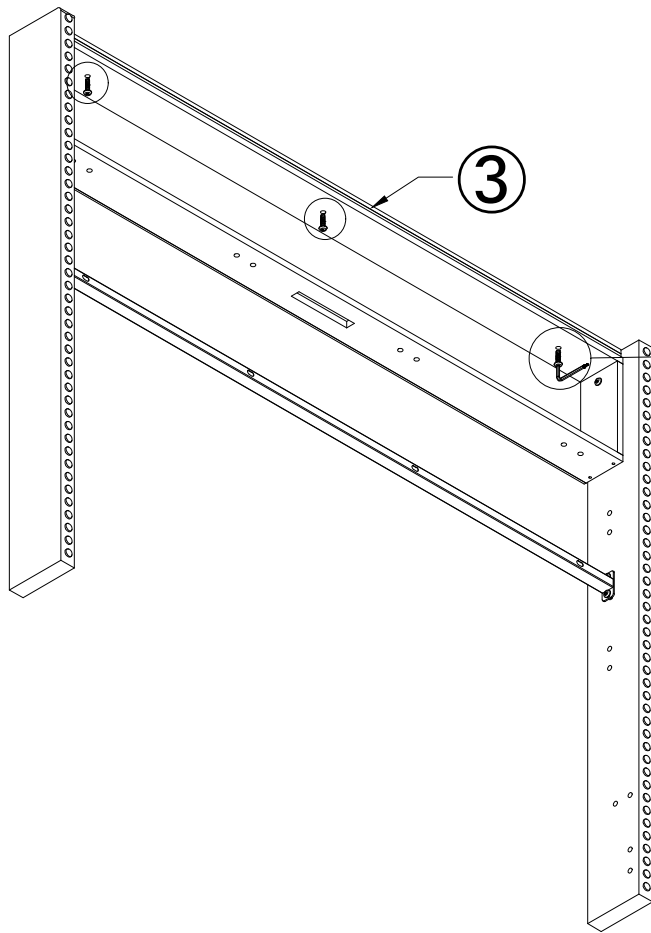


STEP 4/ÉTAPE 4



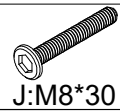
E:M8*35

E*2

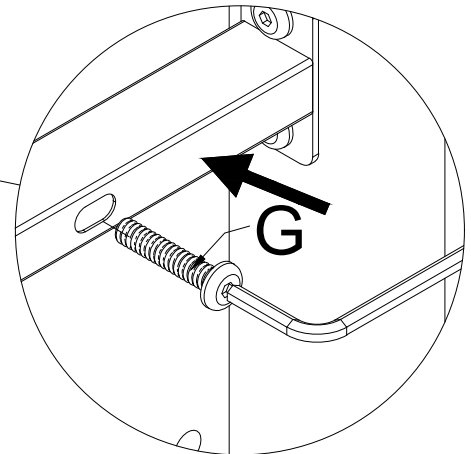
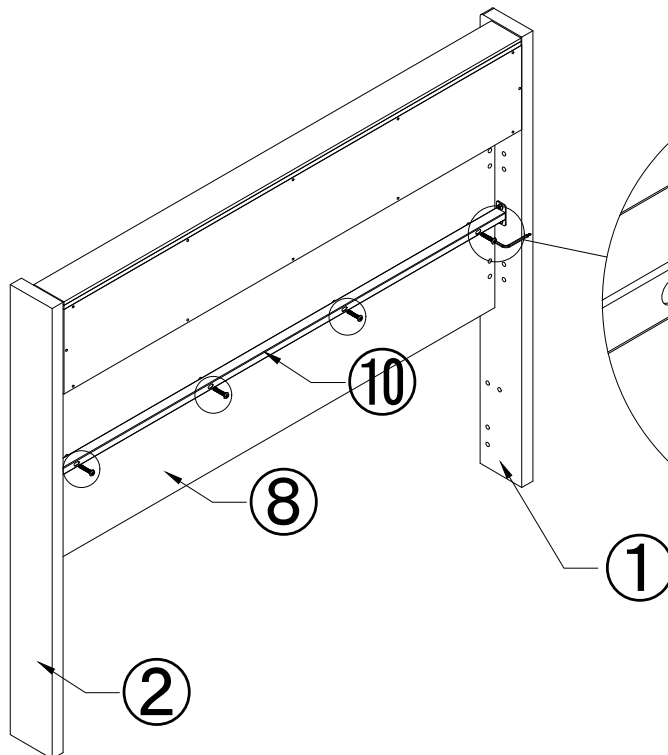


STEP 5/ÉTAPE 5

③*1



J*3

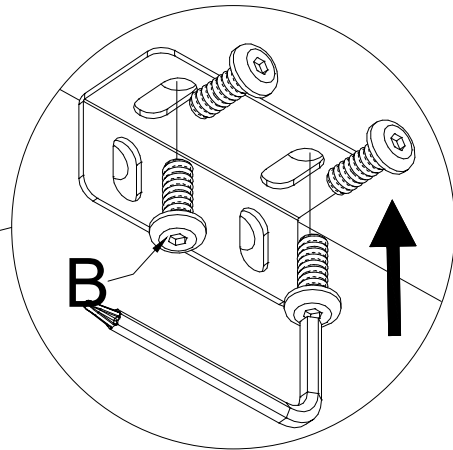
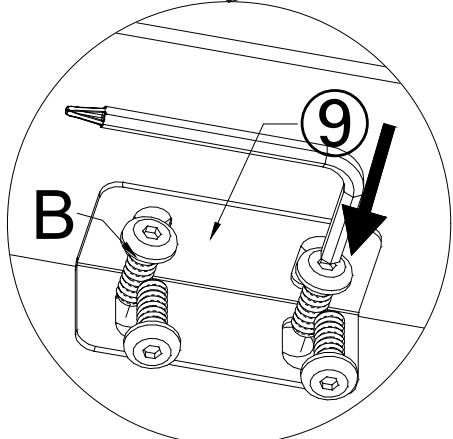
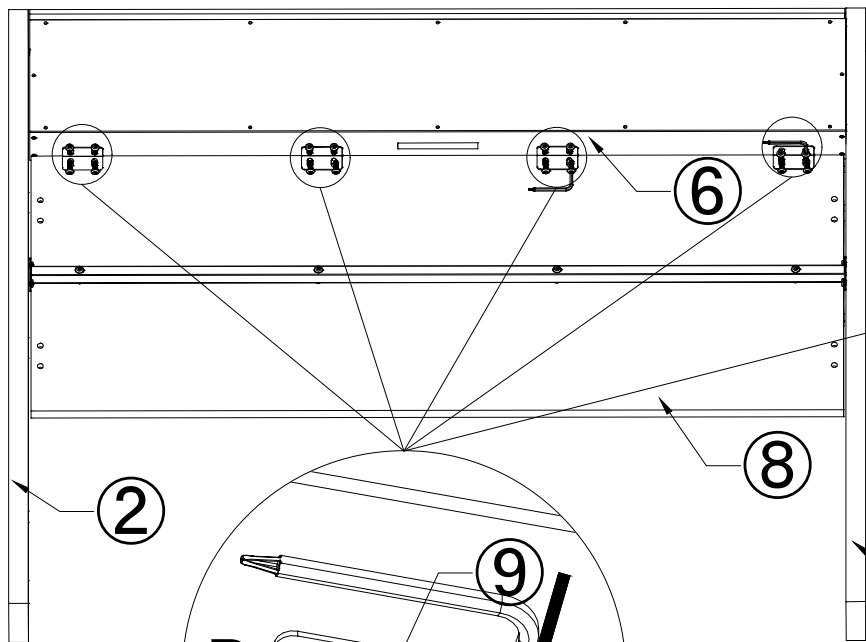


STEP 6/ÉTAPE 6

⑧*1



G*4

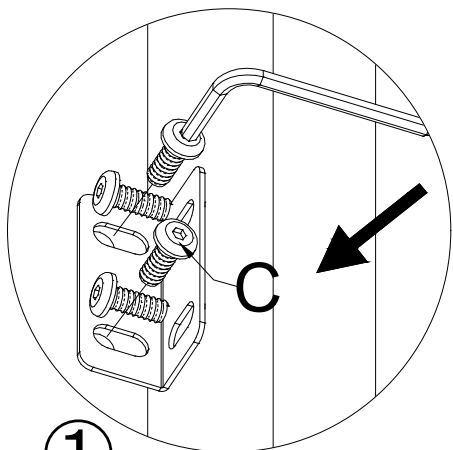
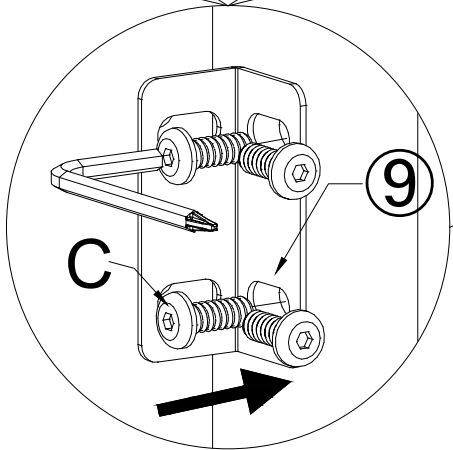
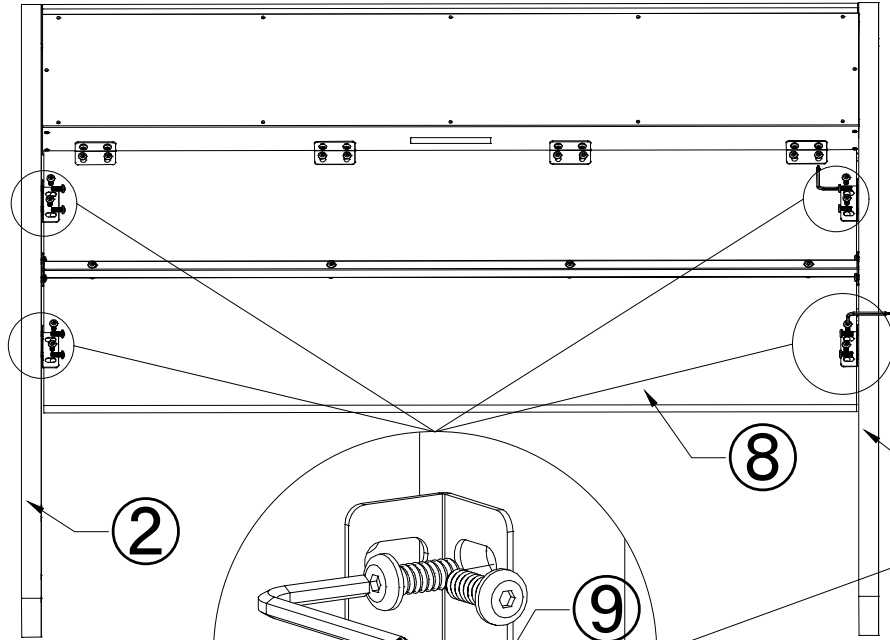


STEP 7/ÉTAPE 7

9*4



B*16

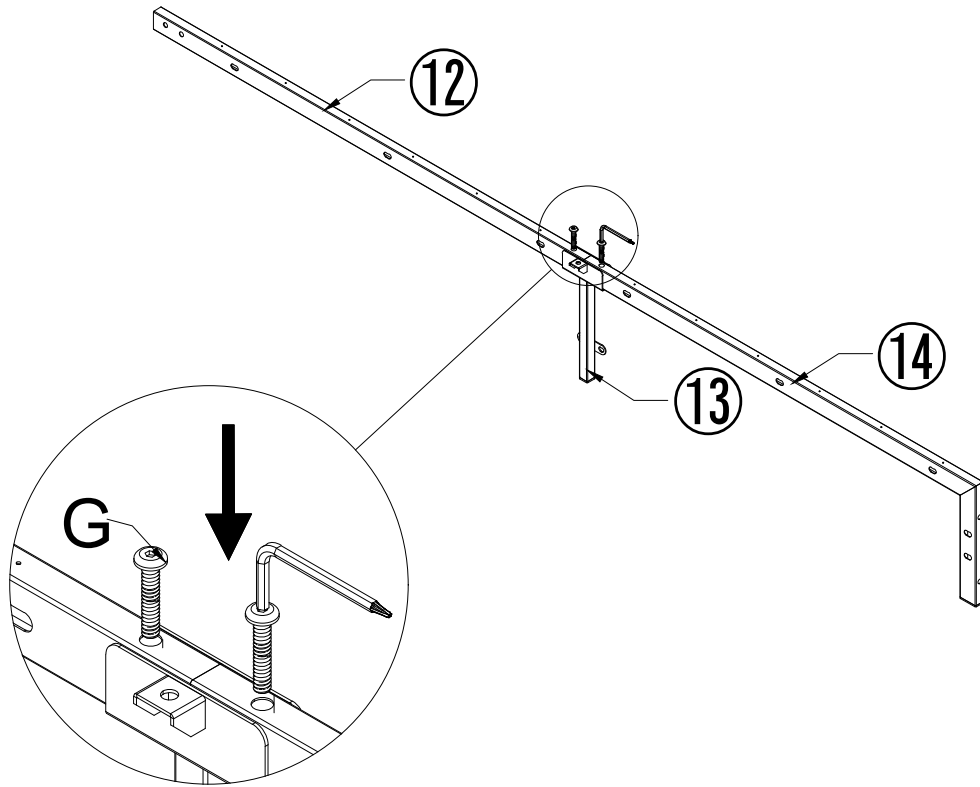


STEP 8/ÉTAPE 8

9*4



C*16



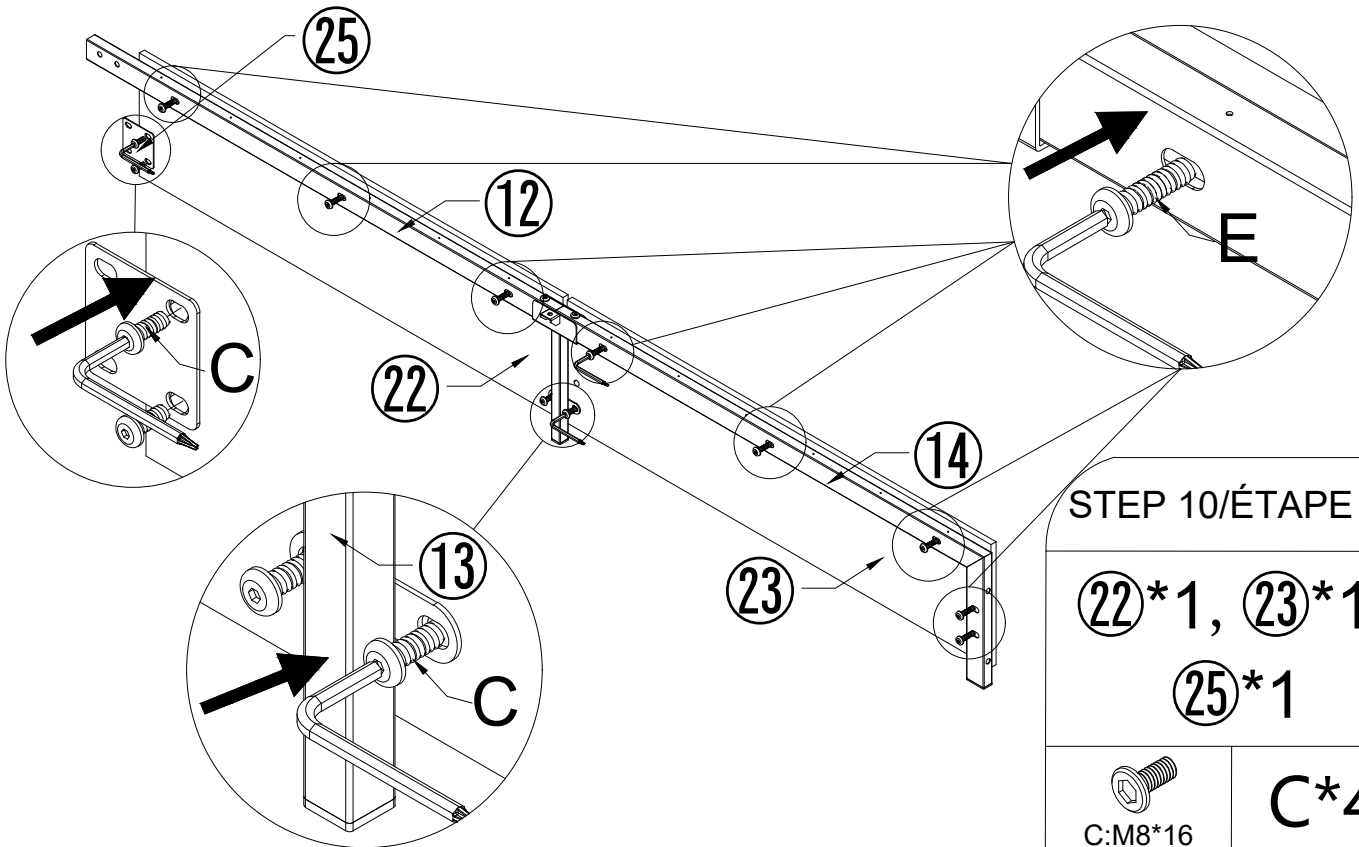
X2

STEP 9/ÉTAPE 9

⑫*2, ⑬*2,
⑭*2



G*4



STEP 10/ÉTAPE 10

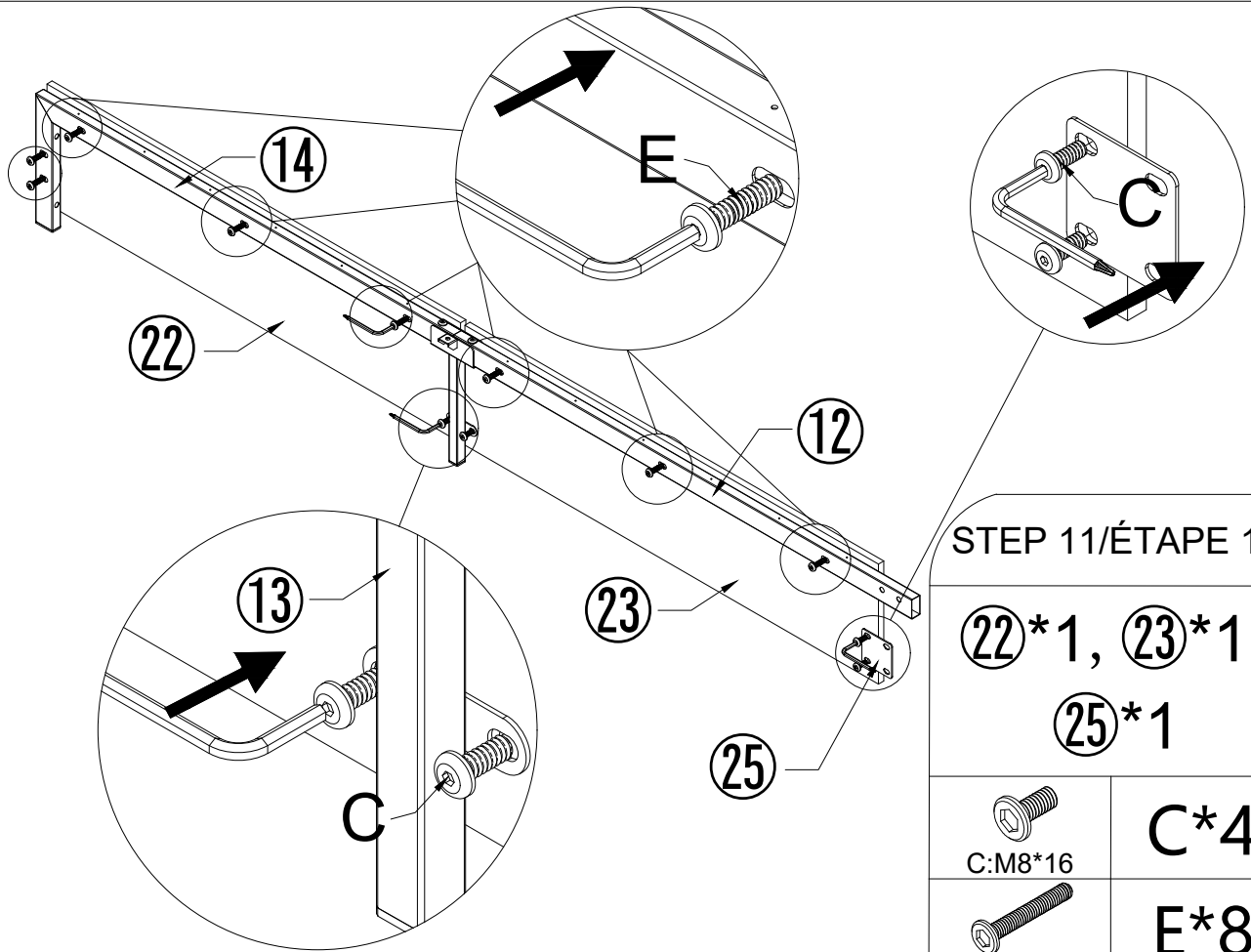
⑳*1, ㉓*1,
㉕*1



C*4


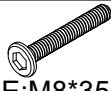


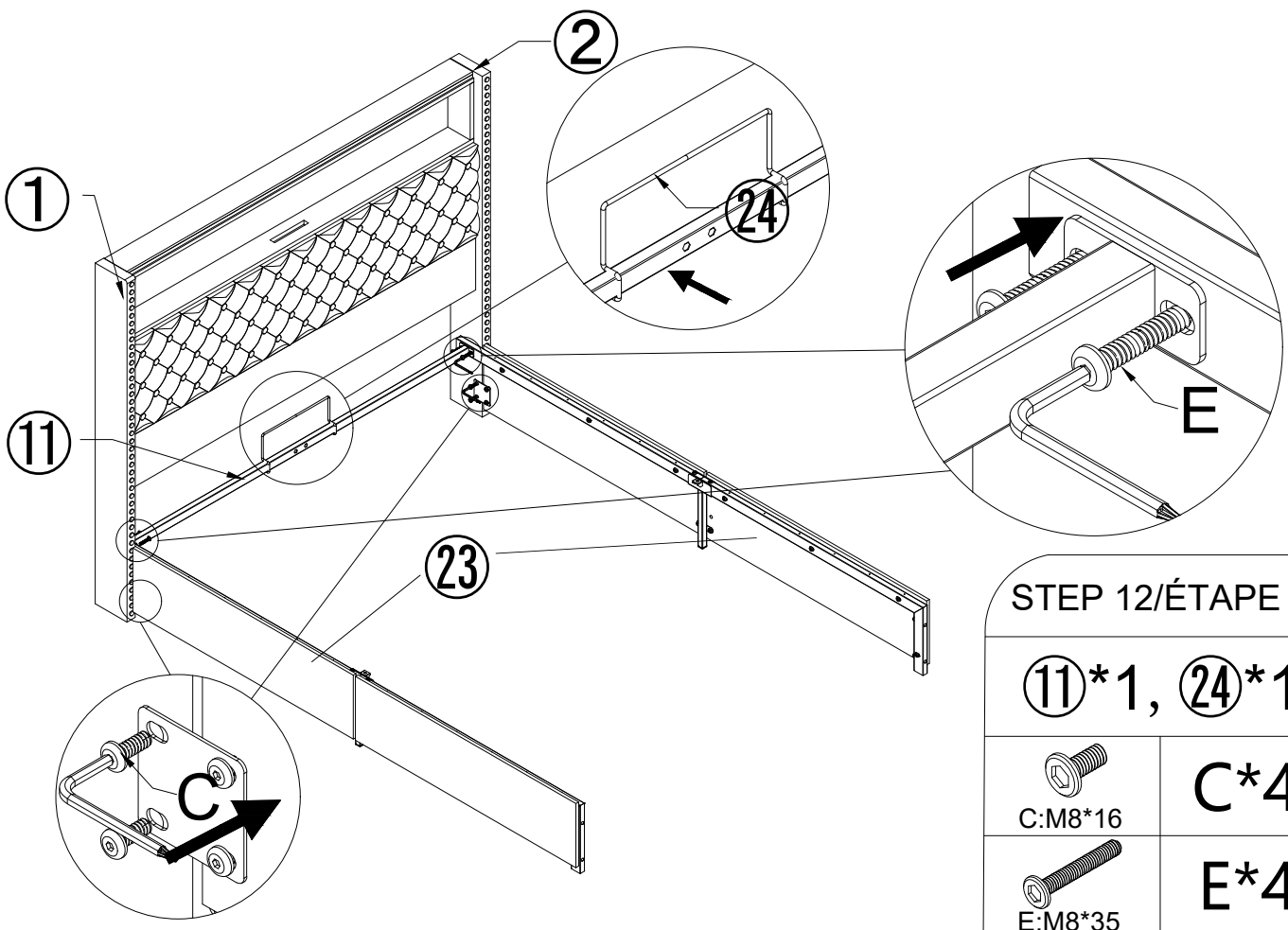
E*8



STEP 11/ÉTAPE 11



②②*1, ②③*1,
②⑤*1

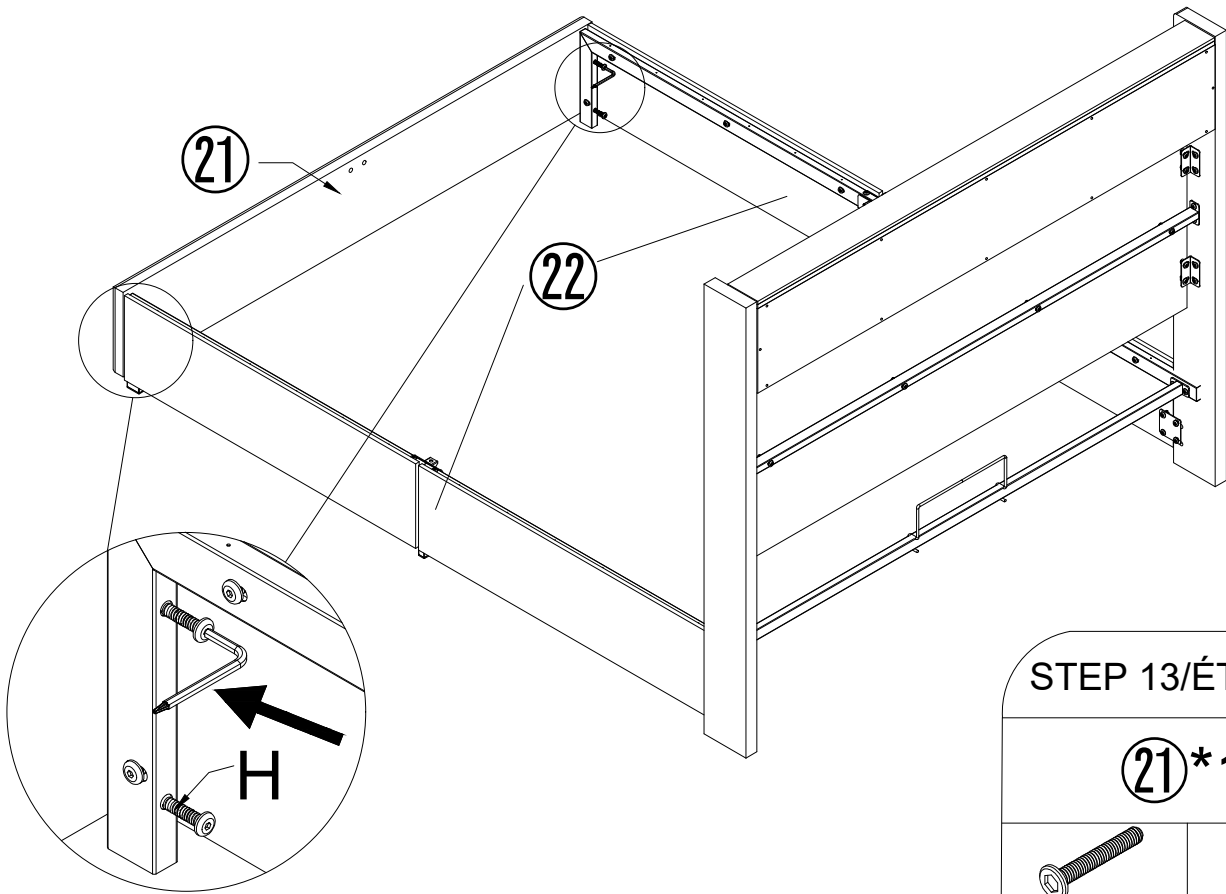
 C: M8*16	C*4
 E: M8*35	E*8



STEP 12/ÉTAPE 12

①①*1, ②④*1

 C: M8*16	C*4
 E: M8*35	E*4

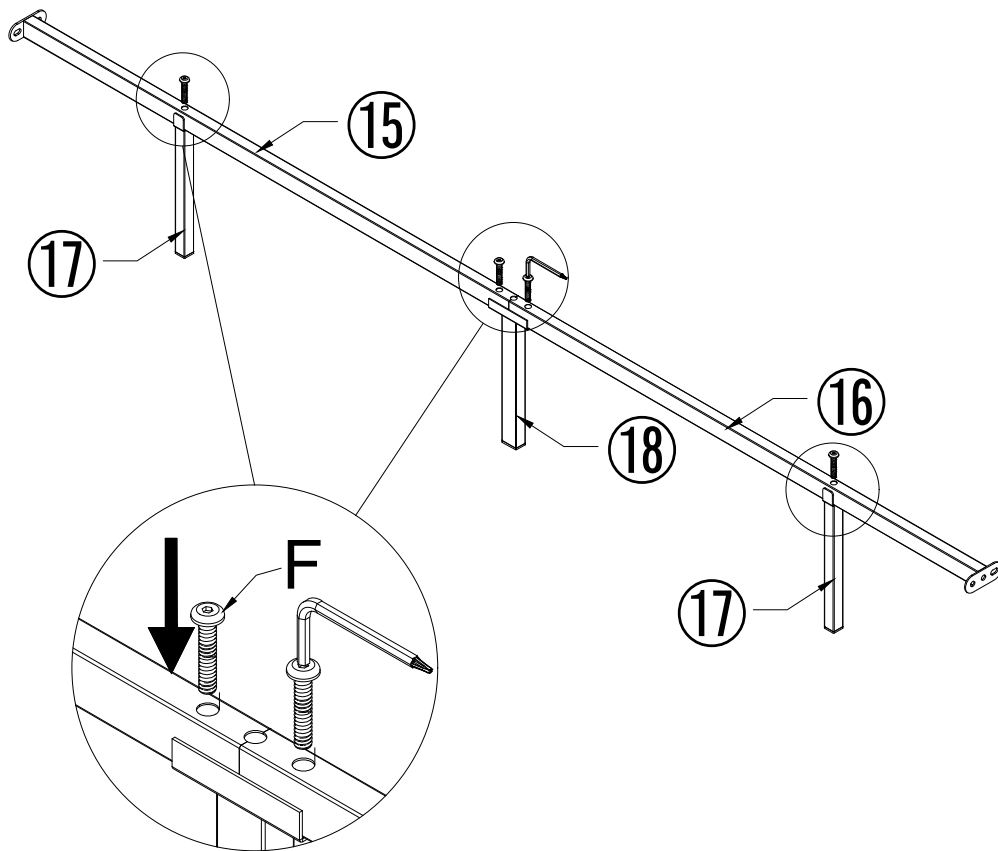


STEP 13/ÉTAPE 13

21*1

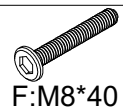


H*4

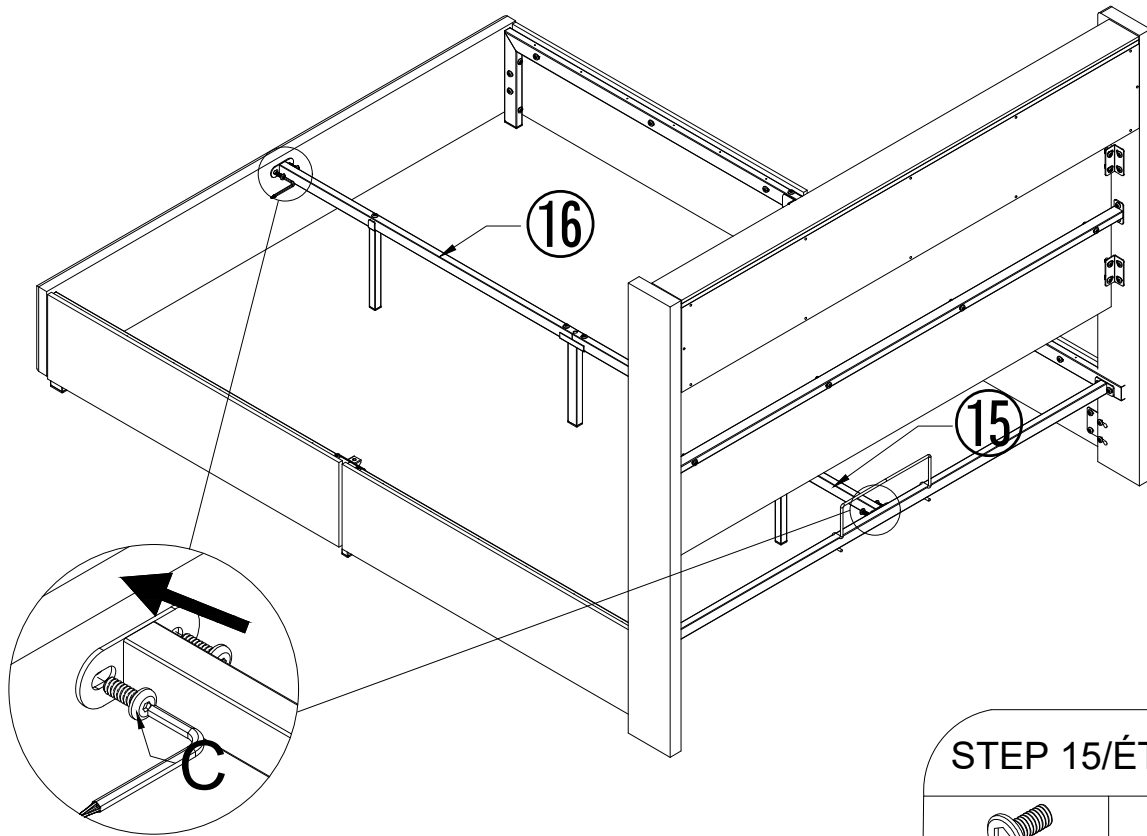


STEP 14/ÉTAPE 14

15*1, 16*1,
17*2, 18*1



F*4

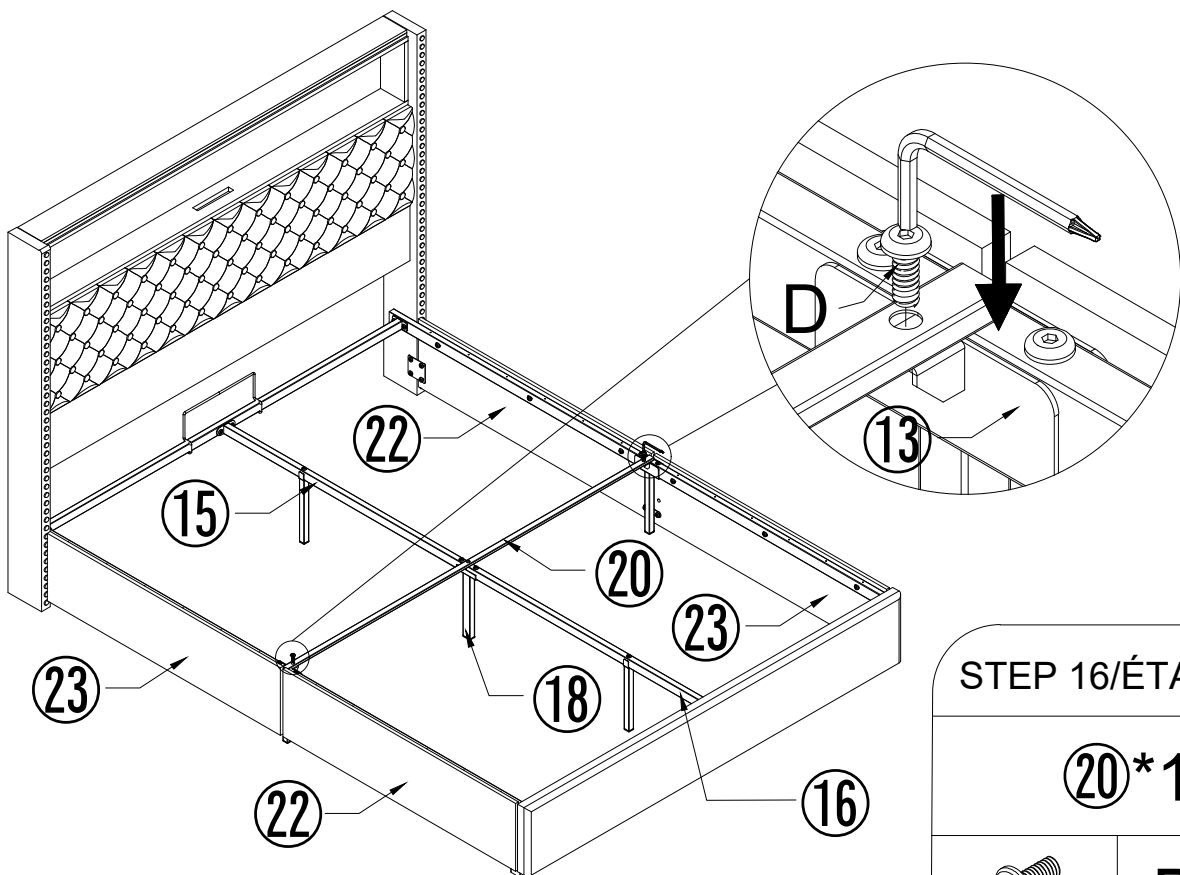


STEP 15/ÉTAPE 15



C:M8*16

C*4



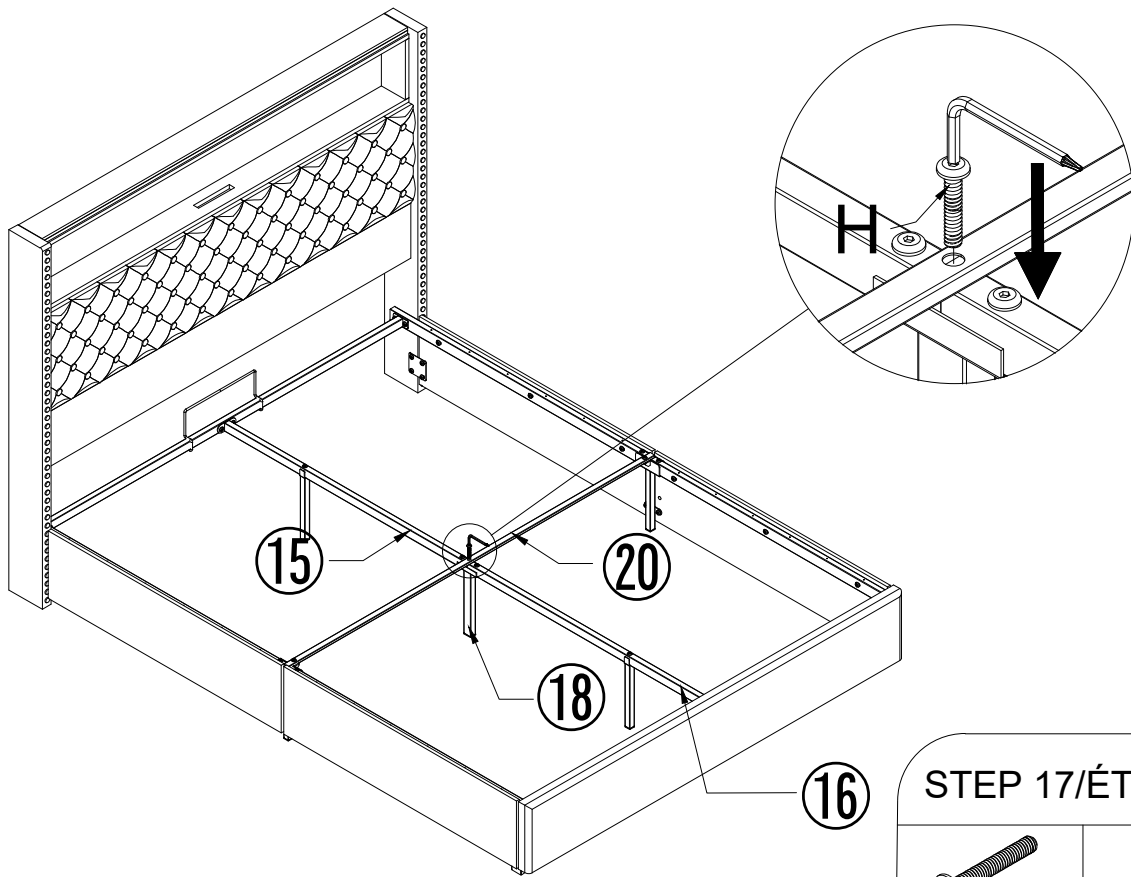
STEP 16/ÉTAPE 16

20*1



D:M8*20

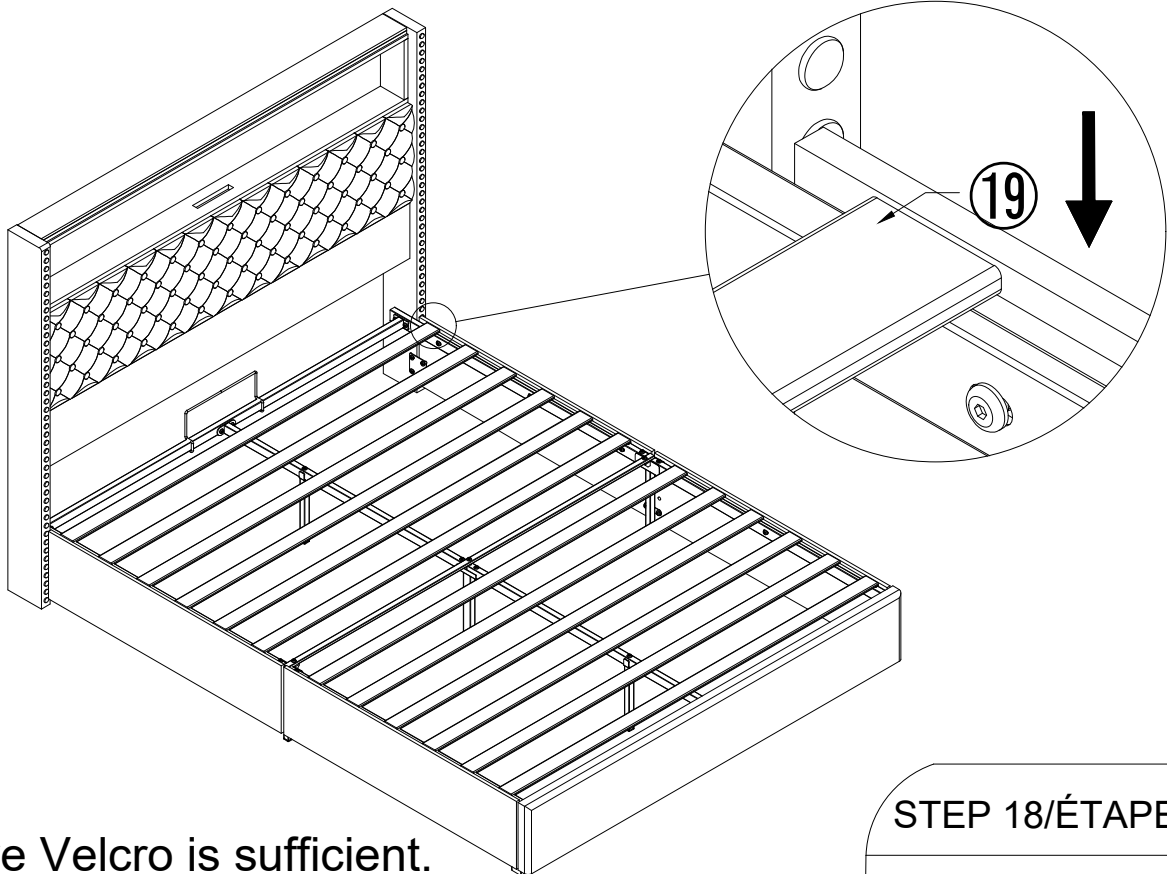
D*2



STEP 17/ÉTAPE 17



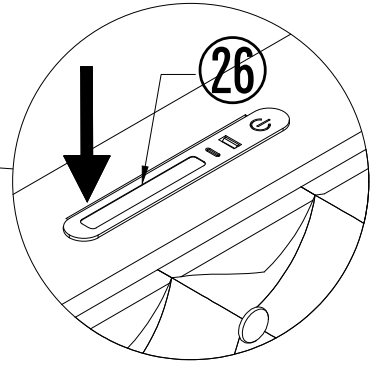
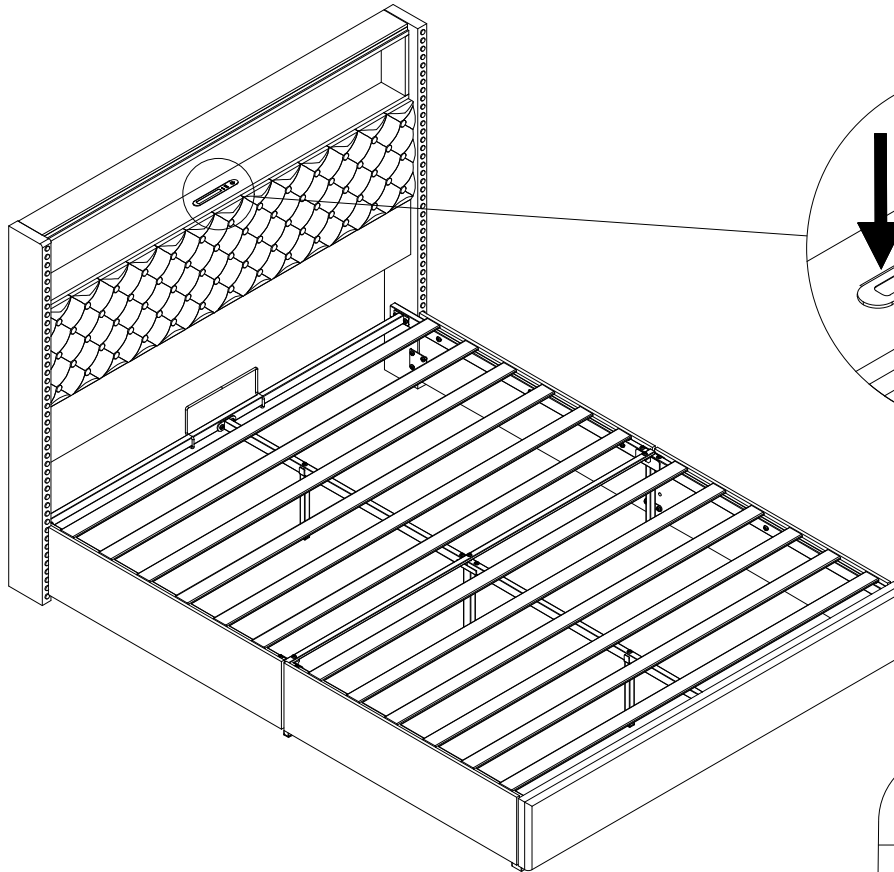
H*1



STEP 18/ÉTAPE 18

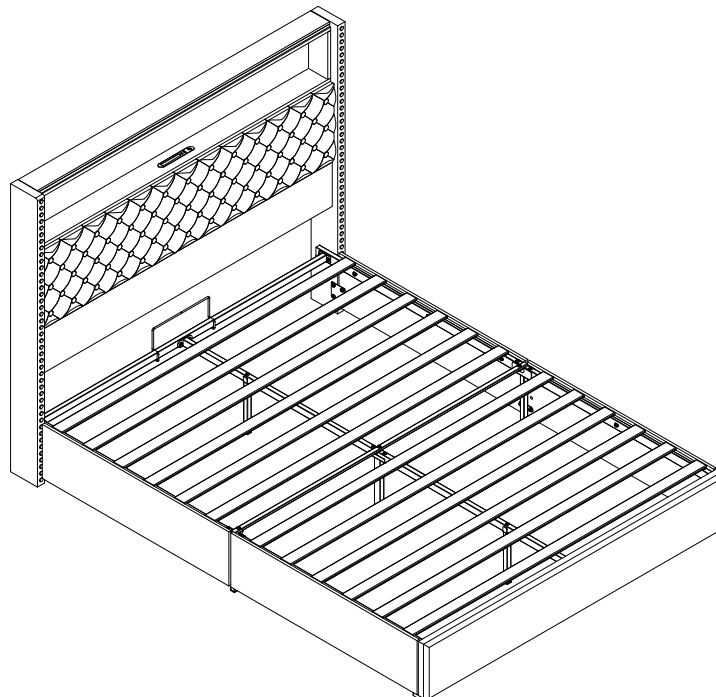
19*2

Adhesive Velcro is sufficient.
Coller le sticker magique est correct.



STEP 19/ÉTAPE 19

②⑥*1



**Congratulations, installation is complete!
Félicitations, l'installation est terminée !**