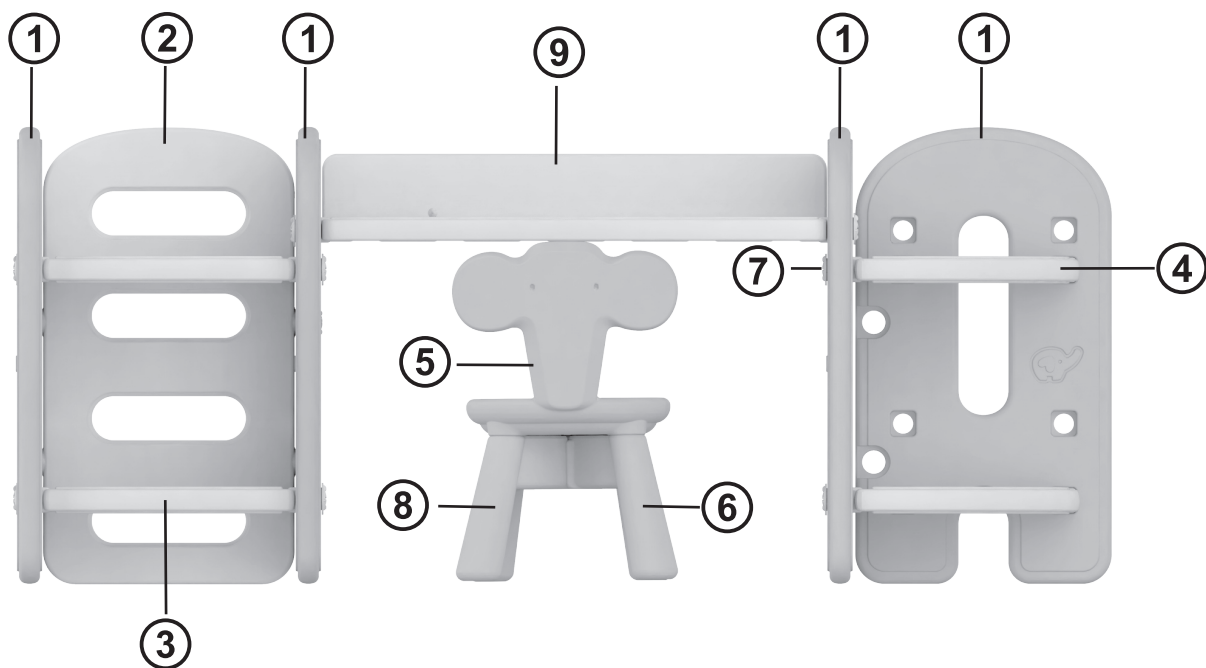
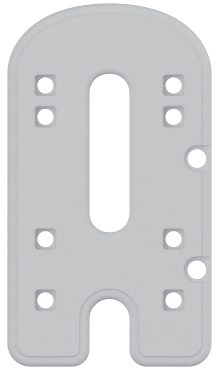


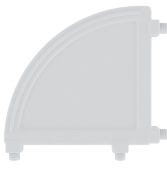







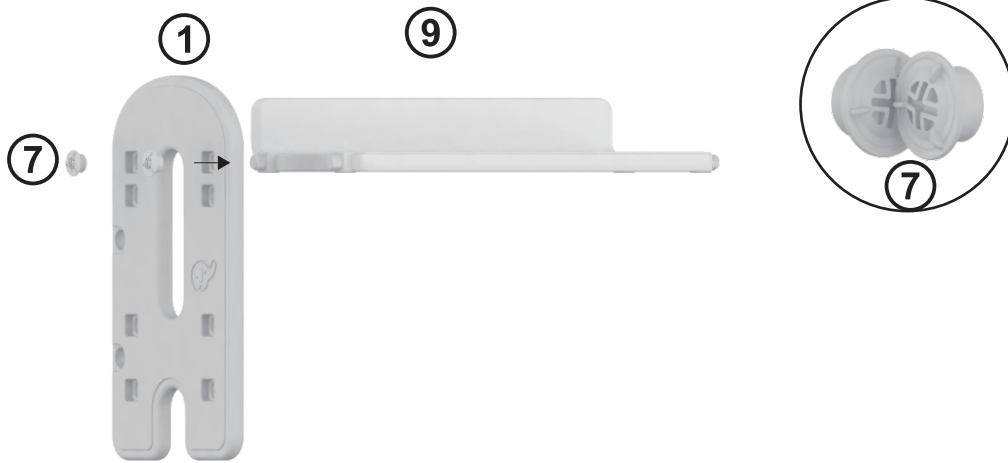
IMPORTANT, RETAIN FOR FUTURE REFERENCE: READ CAREFULLY

ASSEMBLY INSTRUCTION

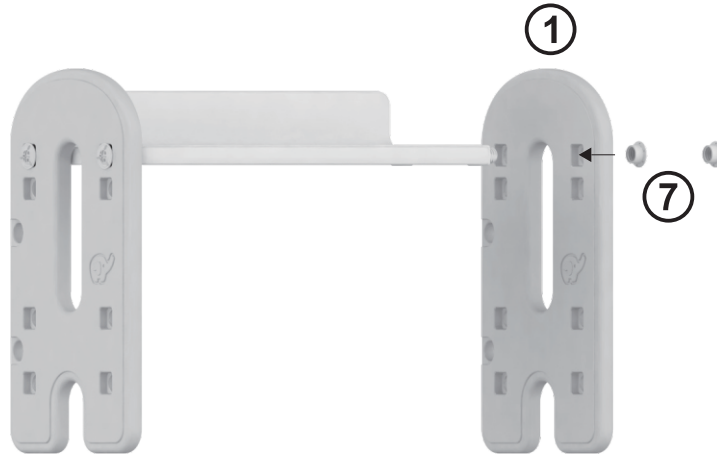


 <p>1 x 4</p>	 <p>2 x 1</p>	 <p>3 x 2</p>
 <p>4 x 2</p>	 <p>5 x 1</p>	 <p>6 x 1</p>
 <p>7 x 24</p>	 <p>8 x 1</p>	 <p>9 x 1</p>

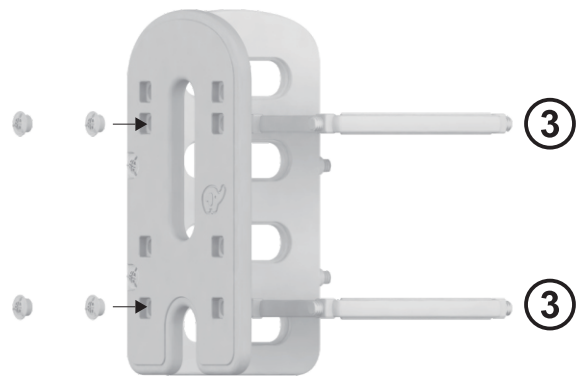
7 x 2



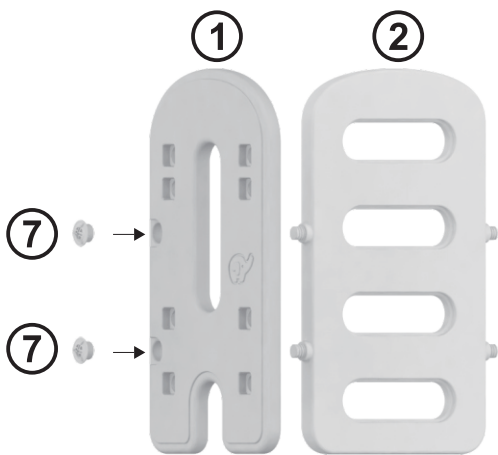
7 x 2



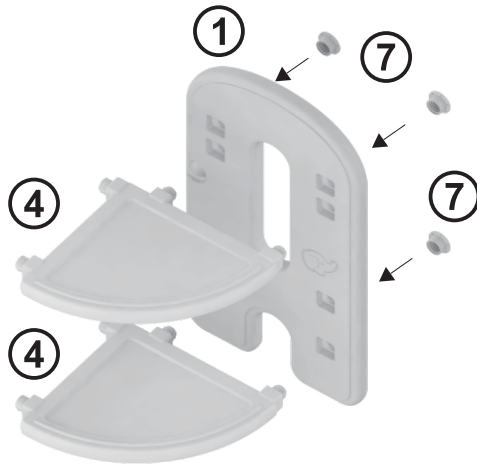
7 x 4



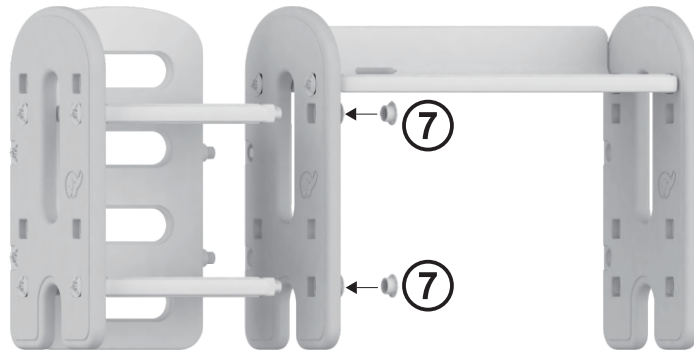
7 x 2



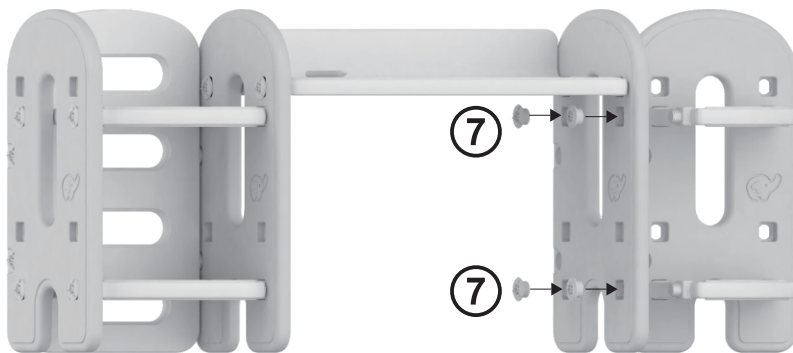
⑦ x 4

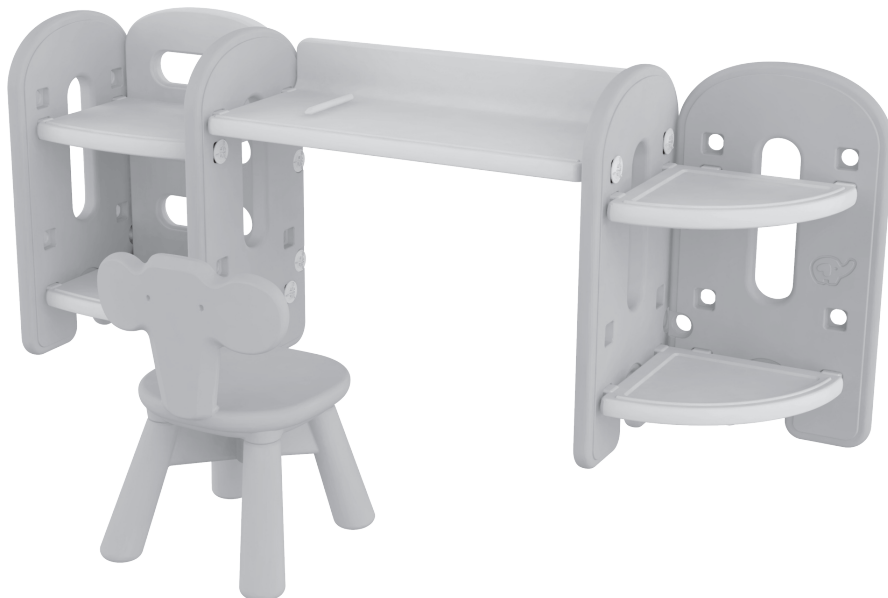
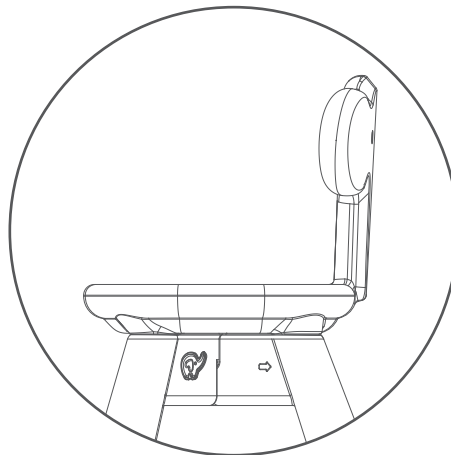
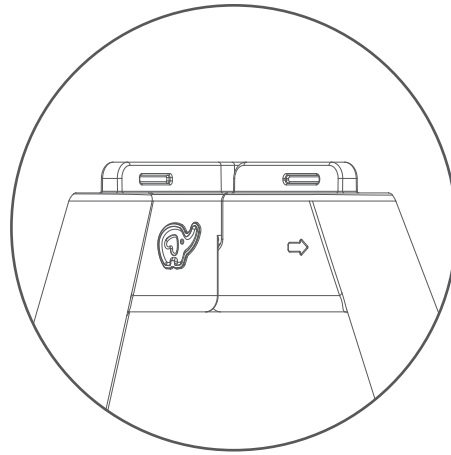
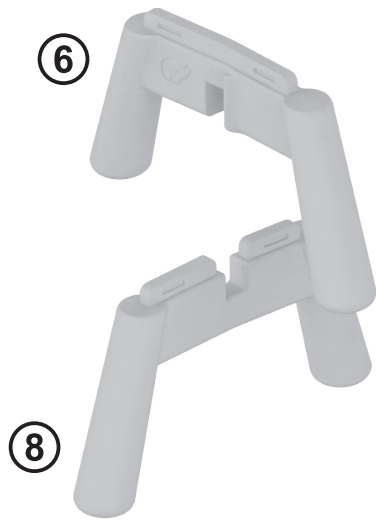


⑦ x 4



⑦ x 4





ALWAYS FOLLOW THESE RULES

Please read carefully and. follow the following precautions/considerations .

- 1.To be setup and installed only by an Adult.
- 2.Maximum user weight:36kgs.
- 3.This product is only suitable for children aged over 12 months.
- 4.Adult supervision is required at all times.
- 5.Do not approach fire.
6. Installation area should be as wide as possible, flat and avoid dampness.
7. Containing small parts, be careful not to swallow them by mistake, should be used under adult's supervision.
8. Check whether the product is firmly installed before use.
- 9.Packing materials should be tidied up and properly preserved.

Maintenance

1. Please wipe the surface stains of product with a dry cloth. If necessary, use mild soap or detergent to clean them. After wiping with a soft wet cloth, wipe them with a dry cloth. Do not use a strong acid-alkaline cleaning solution to clean them.
2. If not used for a long time, please put it in a cool and dry place and cover it with clean cloth or blanket.

SUIVEZ TOUJOURS CES RÈGLES

Veillez lire attentivement et suivre les précautions/considérations suivantes

1. Le réglage et l'assemblage doivent être effectués uniquement par un adulte.
2. Poids maximum de l'utilisateur : 36kgs.
3. Ce produit ne convient qu'aux enfants âgés de plus de 12 mois.
4. La supervision d'un adulte est requise à tout moment.
5. Ne vous approchez pas du feu.
6. La zone d'installation doit être aussi large que possible, plane et évitez l'humidité.
7. Ce produit contient de petites pièces, veillez à ne pas les avaler par erreur, doit être utilisé sous la supervision d'un adulte.
8. Vérifiez si le produit est bien installé avant utilisation.
9. Les matériaux d'emballage doivent être rangés et correctement conservés.

Entretien

1. Veuillez essuyer les taches de surface du produit avec un chiffon sec. Si nécessaire, utiliser du savon ou du détergent doux pour les nettoyer. Après l'essuyage avec un chiffon humide doux, essuyez-les avec un chiffon sec. N'utilisez pas de solution de nettoyage acide-alcaline pour le nettoyage.
2. S'il n'est pas utilisé pendant une longue période, veuillez le ranger dans un endroit frais et sec et le couvrir de tissu ou une couverture propre.