



**INSTRUCTIONS D'ASSEMBLAGE  
ASSEMBLY INSTRUCTIONS**

---

---

**TABLE D'APPOINT -  
22"DIA / METAL NOIR / VERRE TREMPE**

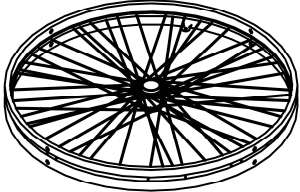

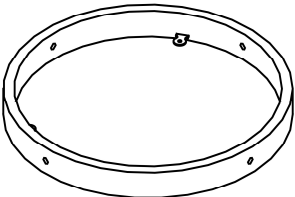
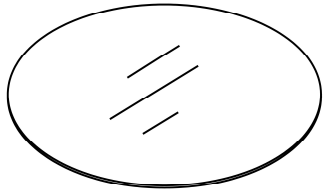
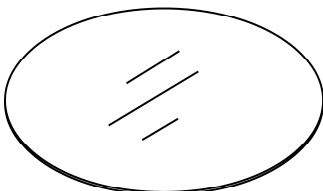
**ACCENT TABLE -  
22"DIA / BLACK WITH TEMPERED GLASS**



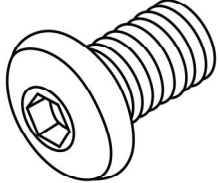
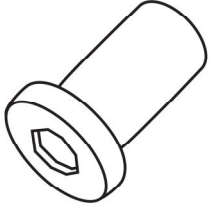
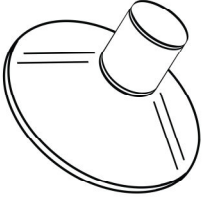
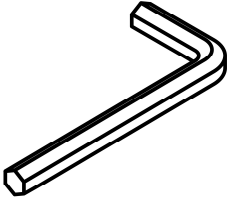
**POUR DE L'ASSISTANCE OU POUR COMMANDER  
DES PIÈCES CONTACTEZ NOTRE DÉPARTEMENT  
DE SERVICE À LA CLIENTÈLE.**

**FOR ASSISTANCE OR TO ORDER PARTS  
CONTACT OUR CUSTOMER SERVICE DEPARTMENT**

## LISTE DES PIÈCES PARTS LIST

PIÈCE / PART #	IMAGE	DESCRIPTION	QTY / QTÉ
<b>1</b>		<b>TOP FRAME CADRE DE SURFACE</b>	<b>1</b>
<b>2</b>		<b>LEG PATTE</b>	<b>3</b>
<b>3</b>		<b>STRETCHER CHÂSSIS</b>	<b>1</b>
<b>4</b>		<b>GLASS TOP SURFACE EN VERRE</b>	<b>1</b>
<b>5</b>		<b>GLASS SHELF ÉTAGÈRE EN VERRE</b>	<b>1</b>

## LISTE DES PIÈCES DE MONTAGE HARDWARE LIST

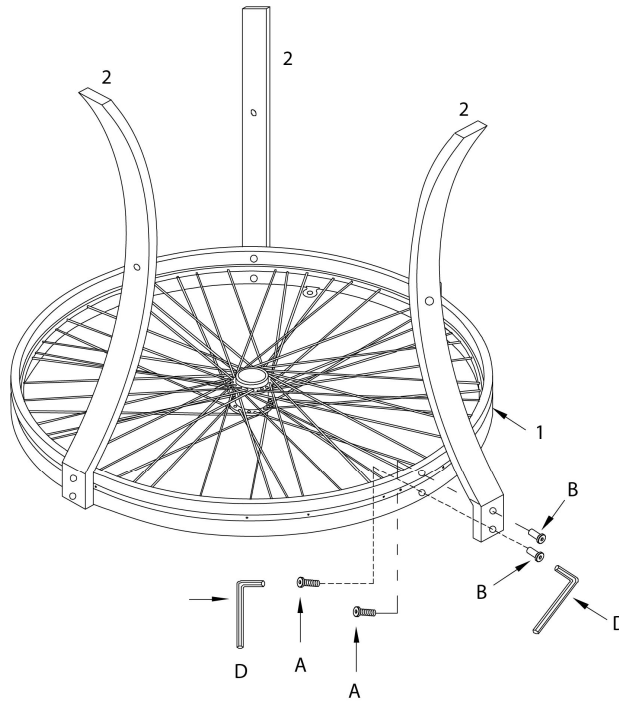
PIÈCE / PART #	IMAGE	DESCRIPTION	QTY / QTÉ
<b>A</b>		<b>ASSEMBLING BOLT - Ø 1/4" X 5/8"</b> <b>BOULON D'ASSEMBLAGE - Ø 1/4" X 5/8"</b>	<b>9</b>
<b>B</b>		<b>BARREL NUT - Ø 1/4" X 3/4"</b> <b>ÉCROU DE CANON - Ø 1/4" X 3/4"</b>	<b>9</b>
<b>C</b>		<b>SUCTION CUP</b> <b>VENTOUSE</b>	<b>6</b>
<b>D</b>		<b>HEX KEY</b> <b>CLÉ HEXAGONALE</b>	<b>2</b>



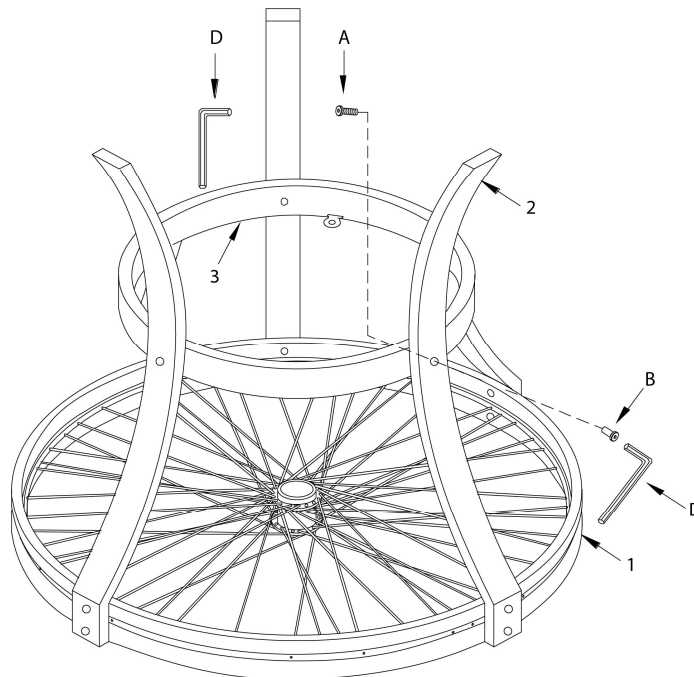
OUTIL DE VÉRIFICATION DE DIMENSIONS DES PIÈCES  
HARDWARE DIMENSIONS VERIFICATION TOOL



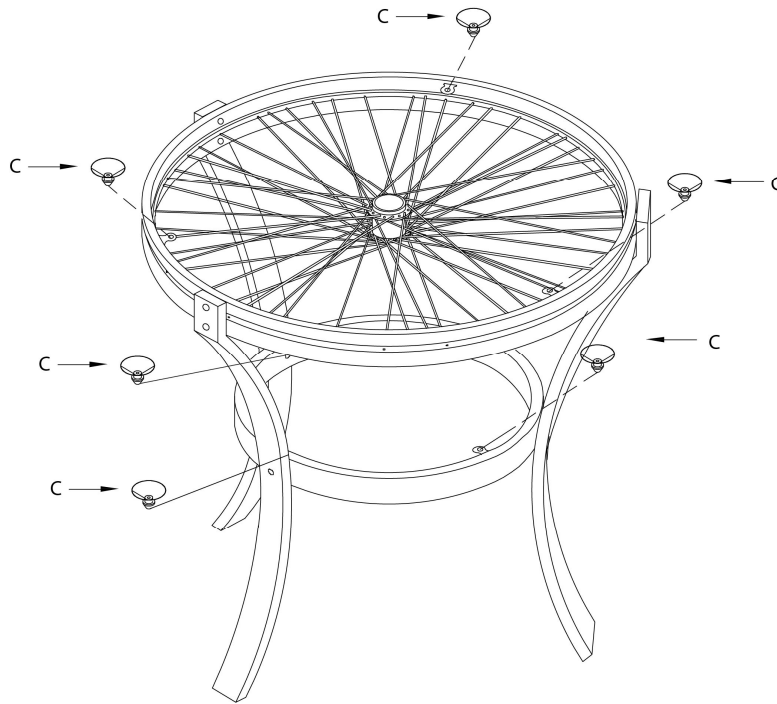
ÉTAPE / STEP 1



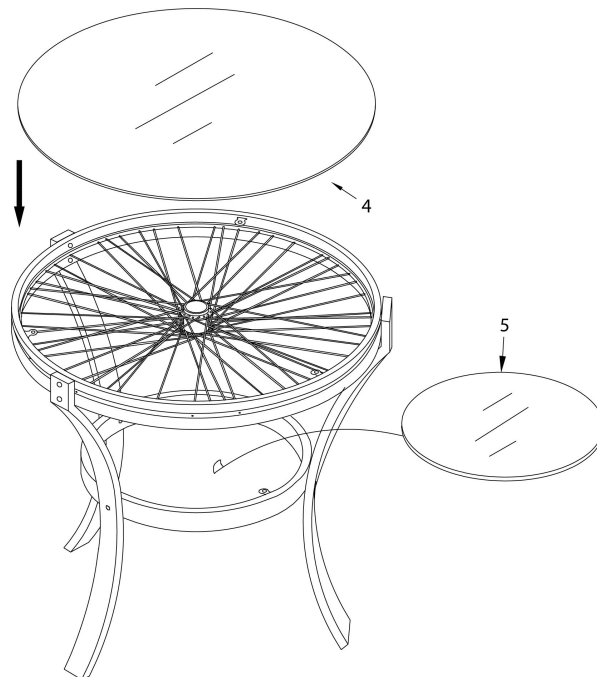
ÉTAPE / STEP 2



**ÉTAPE / STEP 3**



**ÉTAPE / STEP 4**



ÉTAPE / STEP 5

