

# MOUNTING INSTRUCTIONS

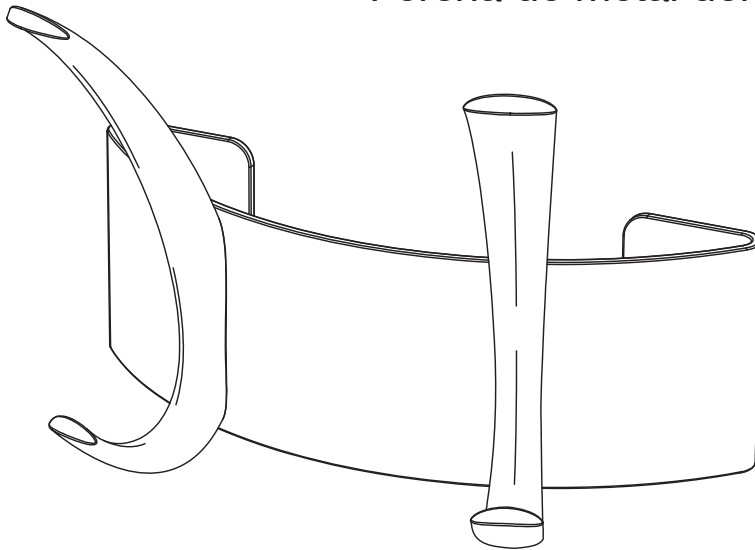
INSTRUCTIONS DE SUPPORT  
INSTRUCCIONES DEL MONTAJE

---

## Metal Wall Rack with 2 Hooks



*Casier métallique du mur avec 2 crochets*

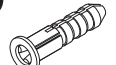

Percha de metal del muro con 2 ganchos

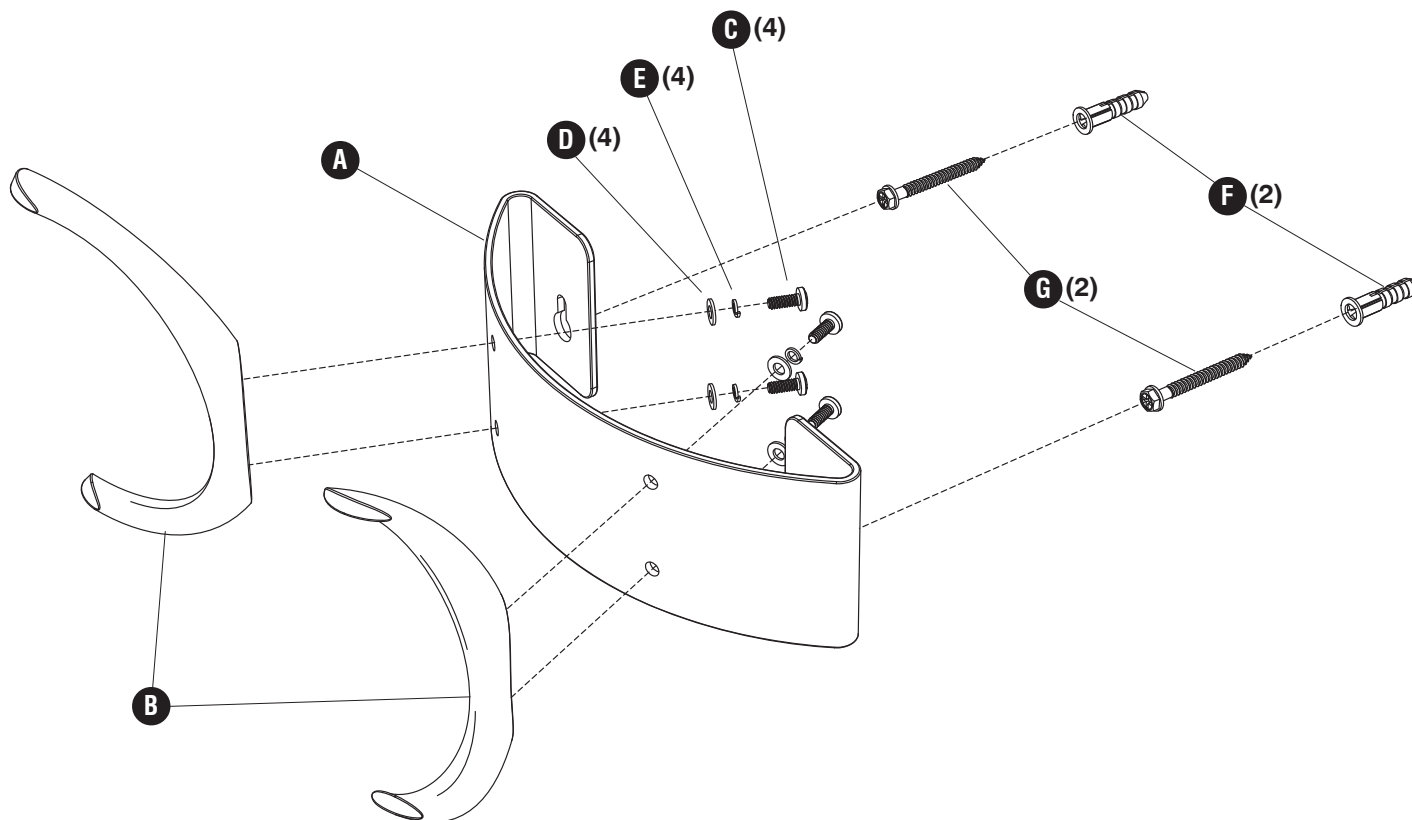


**TOOLS REQUIRED:** Phillips Screwdriver, Pencil, Drill with 3/16" bit, Level, Measuring Tape, Wrench  
**OUTILS REQUIS:** Tournevis à pointe cruciforme, Crayon, Perceuse avec mèche de 5 mm, Niveau, Mètre ruban, Clé  
**HERRAMIENTAS REQUERIDAS:** Destornillador Phillips®, Lápiz, Taladro con broca de 3/16 pulg., Nivel, Cinta métrica, Llave

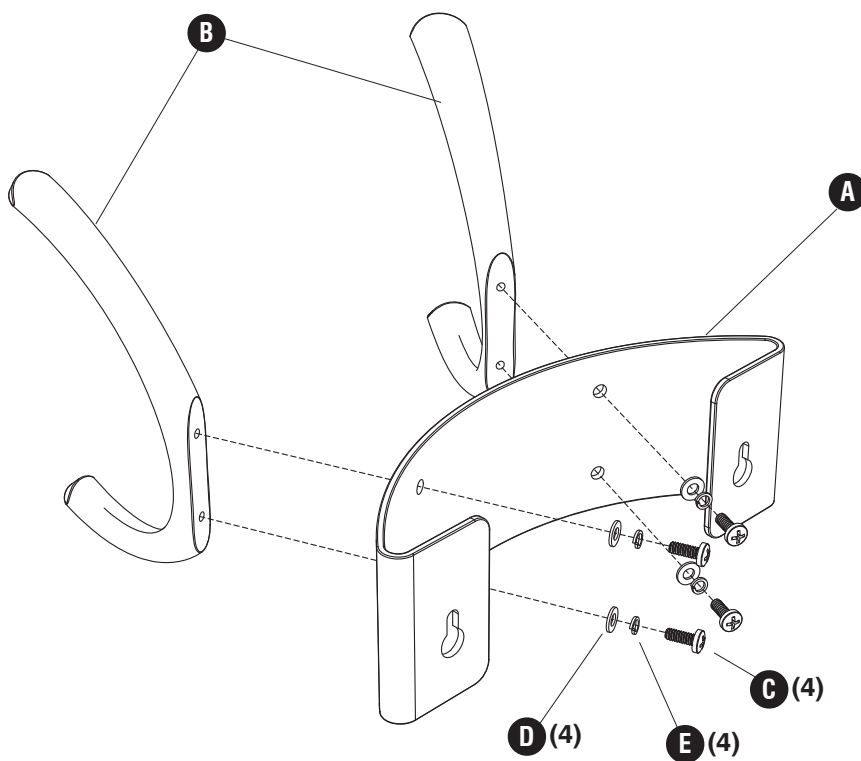
<b>Parts List / Liste des Pièces / Lista de Piezas</b>			
Code/ Código	DESCRIPTION / DESCRIPTION / DESCRIPCIÓN	Qty./ Qté/ Cant.	Part No./ N° de Pièce / No. de Pieza
(A)	<b>Mounting Band / Plaque de montage / Placa de montaje</b>	1	
(B)	<b>Hook / Crochet / Gancho</b>	2	

<b>HARDWARE PACK / PAQUET MATÉRIEL / PAQUETE MATERIAL</b>		
<b>C</b>		<b>D</b>
<b>Small Screw</b> <i>Petit vis</i> Tornillo pequeño Qty. / Qté. / Cant. 4	<b>Plain Washer</b> <i>Rondelle</i> Arandela Qty. / Qté. / Cant. 4	<b>E</b>
		
		<b>Lock Washer</b> <i>Rondelle de blocage</i> Arandela de seguridad Qty. / Qté. / Cant. 4

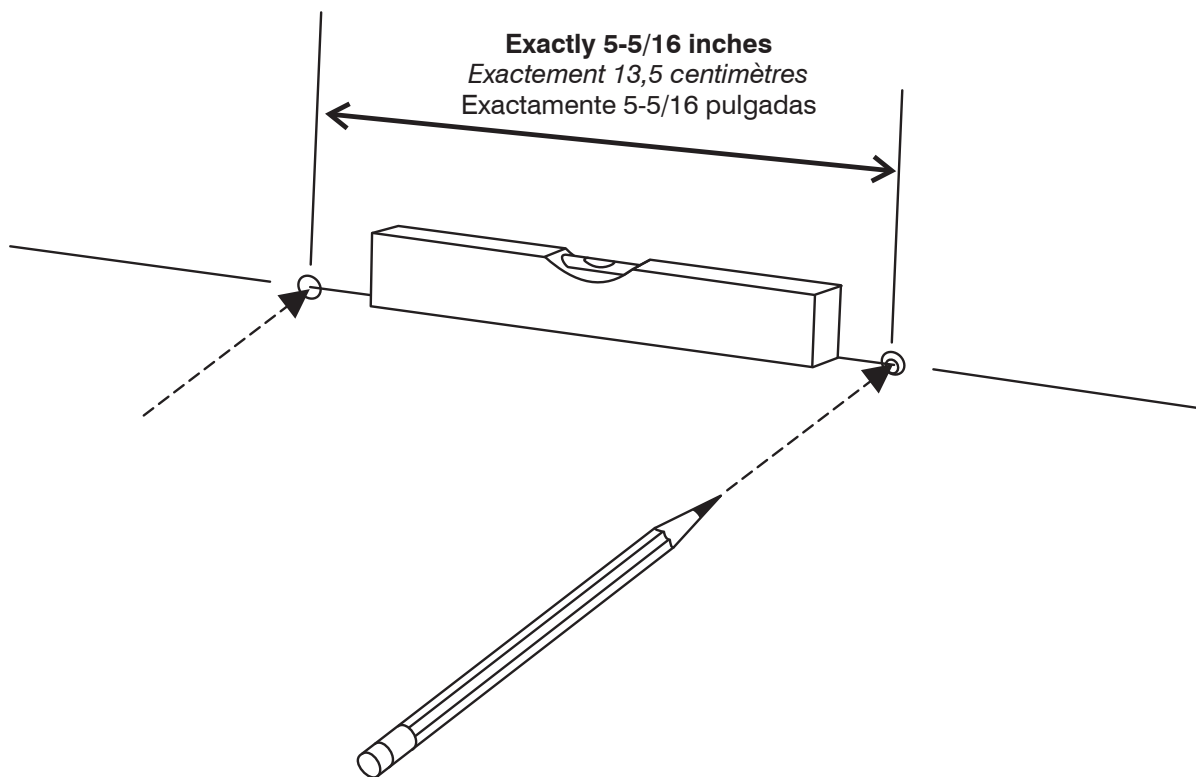
<b>HARDWARE PACK / PAQUET MATÉRIEL / PAQUETE MATERIAL 4203-99NC</b>	
<b>F</b>	<b>G</b>
	
<b>Wall Anchor</b> <i>Ancre de mur</i> Anclaje de la pared Qty. / Qte. / Cant.: 2	<b>Mounting Screw</b> <i>Vis de support</i> Tornillo de montaje Qty. / Qte. / Cant.: 2



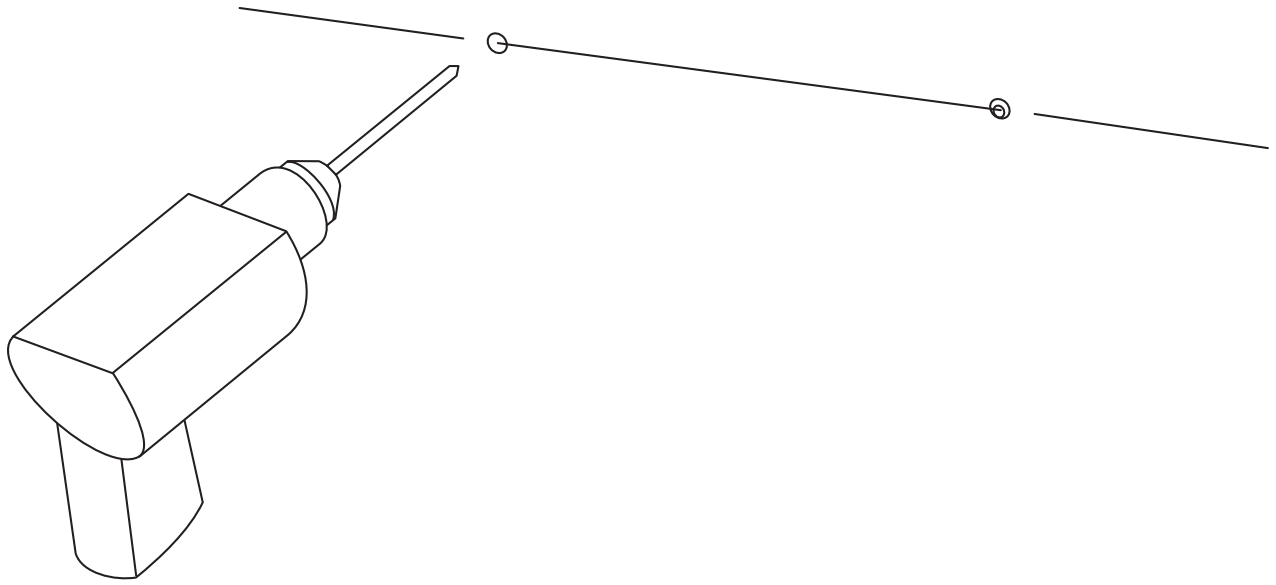
**1** **C** (4) **D** (4) **E** (4)



**2**

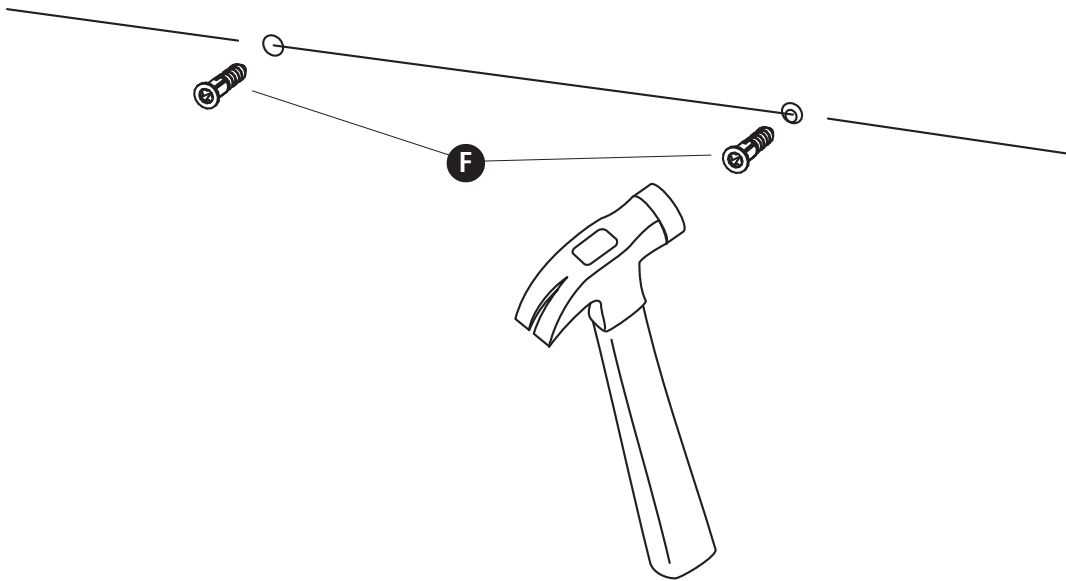


3



4

F (2)

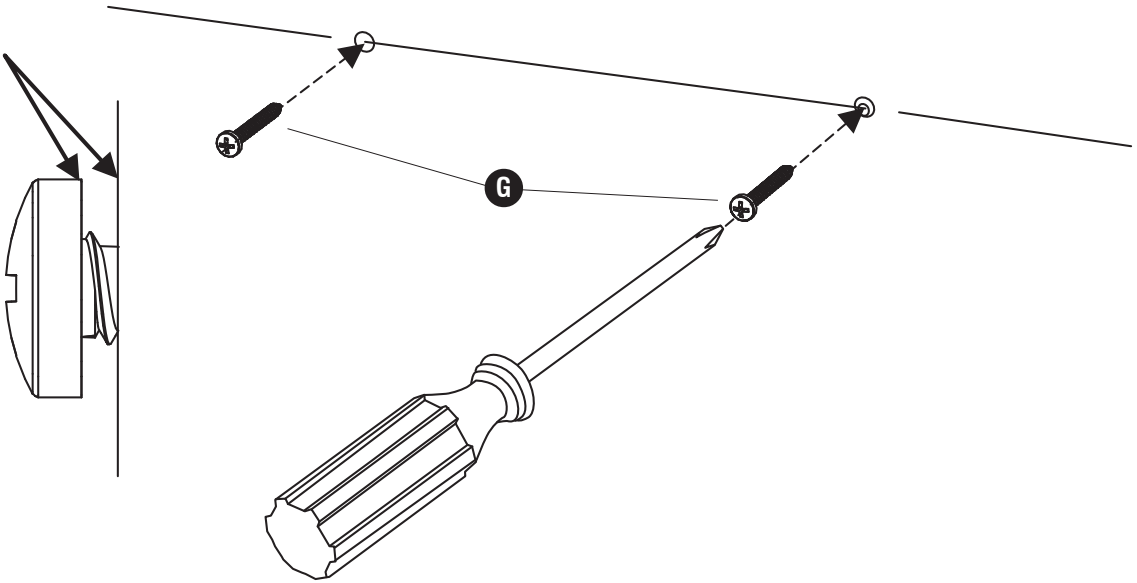


5

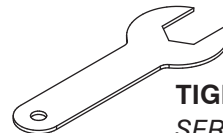
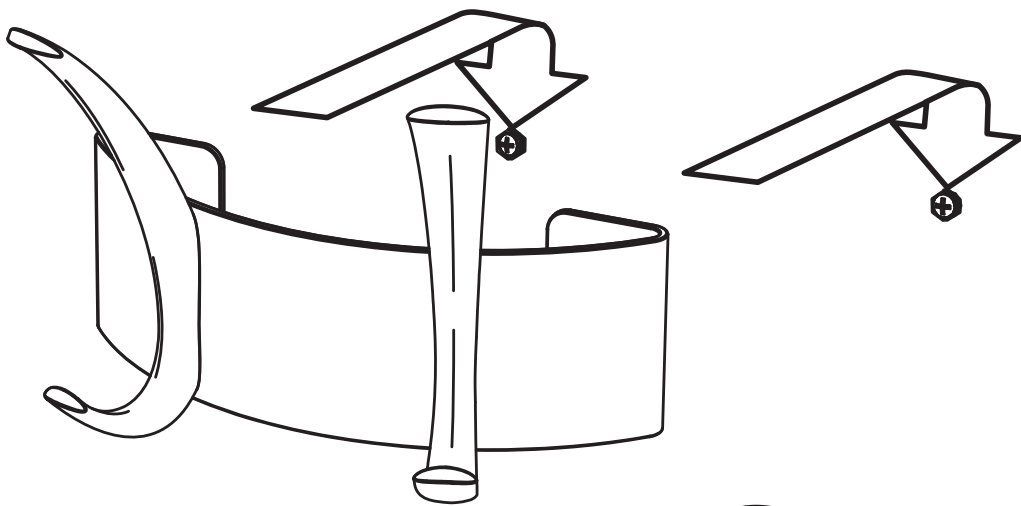
G



1/16 inch  
1,6 millimètres  
.063 pulgada



6



**TIGHTEN SCREWS WITH WRENCH**  
*SERRAR LES VIS AVEC CLÉ*  
**APRIETE LOS TORNILLOS CON LLAVE**