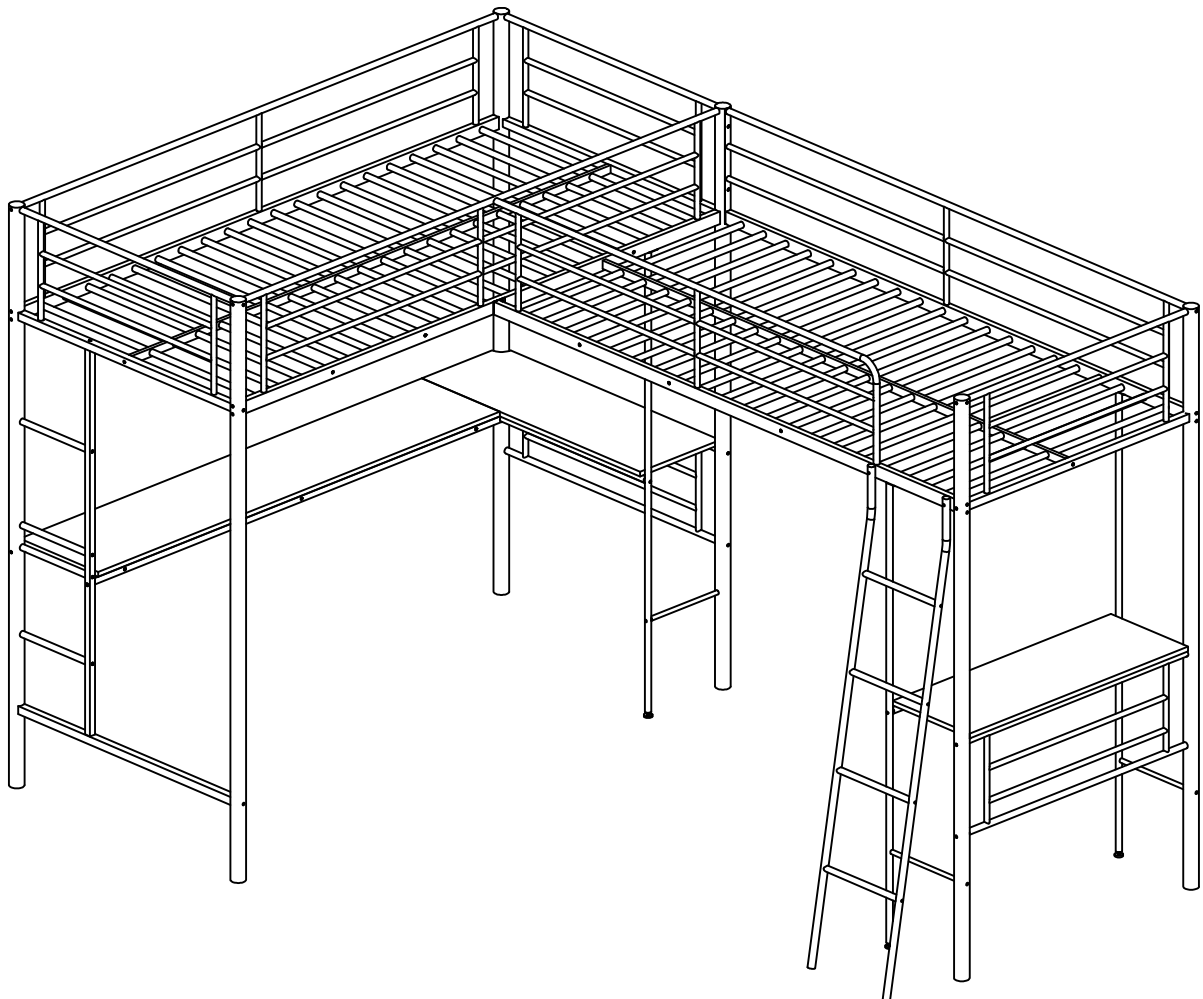


ASSEMBLY INSTRUCTION

BUNK BED

INSTRUCTIONS DE MONTAGE

LIT SUPERPOSÉ



SAFETY WARNINGS AND GENERAL NOTES:

1. Follow the information on the warnings on the upper bunk bed end structure and on the carton. Do not remove the warning label from the bed.
2. Always use the recommended size mattress on mattress support, or both, to help prevent the likelihood of entrapment or falls.
3. Do not allow children under 6 years of age to use the upper bunk.
4. Periodically check and ensure the guardrail, ladder and other components are in their proper position, free from damage, and all connectors are tight.
5. Do not allow horseplay on or under beds.
6. Always prohibit jumping on the bed.
7. Prohibit more than one person on upper bunk.
8. Always use the ladder for entering and leaving the upper bunk.
9. Do not use substitute parts. Contact the manufacturer or dealer for replacement parts.
10. Use of a night light may provide added safety precaution for a child using the upper bunk.
11. Always use guardrails on both long sides of the upper bunk.
12. If the bunk bed will be placed next to a wall, the guardrail that runs the full length of the bed should be placed against the wall to prevent entrapment between the bed and the wall. The use of water or sleep flotation mattresses is prohibited.
13. **STRANGULATION HAZARD**-Never attach or hang items to any part of the bunk bed that are not designed for use with the bed. for example, but not limited to, hooks, belts and jump ropes.
14. Keep these instructions for future reference.
15. We recommend assembling your bunk bed on the shipping carton to protect your floor or carpet.
16. Be certain all staples are out of the box before beginning assembly on the shipping carton.
17. **USE ONLY MATTRESSES WHICH ARE AS THE TABLE BELOW ON UPPER BUNKS.**

Upper bed (bunk bed and tribed included)

Bed type	Length	Width	Thickness
Twin Standard	74" - 75"	38 1/2"	6" max

18. **SURFACE OF MATTRESS MUST BE AT LEAST 5" (127MM) BELOW THE UPPER EDGE OF GUARDRAILS.**

19. **Replacement Parts:**

Replacement Parts, including additional guardrails, may be obtained from any of our dealers.

AVERTISSEMENTS DE SÉCURITÉ ET REMARQUES GÉNÉRALES :

1. Suivez les informations sur les avertissements figurant sur la structure d'extrémité supérieure du lit superposé et sur le carton. Ne retirez pas l'étiquette d'avertissement du lit.
2. Utilisez toujours le matelas de taille recommandée sur le support de matelas, ou les deux, pour éviter tout risque de coincement ou de chute.
3. Ne laissez pas les enfants de moins de 6 ans utiliser le lit supérieur.
4. Vérifiez périodiquement et assurez-vous que le garde-corps, l'échelle et les autres composants sont dans leur bonne position, exempts de dommages et que tous les connecteurs sont bien serrés.
5. Ne laissez pas les chahuts sur ou sous les lits.
6. Interdisez toujours de sauter sur le lit.
7. Interdire plus d'une personne sur la couchette supérieure.
8. Utilisez toujours l'échelle pour entrer et sortir du lit supérieur.
9. N'utilisez pas de pièces de rechange. Contactez le fabricant ou le revendeur pour obtenir des pièces de rechange.
10. L'utilisation d'une veilleuse peut fournir une mesure de sécurité supplémentaire pour un enfant utilisant le lit supérieur.
11. Utilisez toujours des garde-corps sur les deux côtés longs du lit supérieur.
12. Si le lit superposé doit être placé à côté d'un mur, le garde-corps qui s'étend sur toute la longueur du lit doit être placé contre le mur pour éviter tout coincement entre le lit et le mur. L'utilisation de matelas flottants à eau ou de sommeil est interdite.
13. **RISQUE D'ÉTRANGULATION** - N'attachez ou ne suspendez jamais d'objets à une partie du lit superposé qui ne sont pas conçu pour être utilisé avec le lit, par exemple, mais sans s'y limiter, des crochets, des ceintures et des cordes à sauter.
14. Conservez ces instructions pour référence future.
15. Nous vous recommandons d'assembler votre lit superposé sur le carton d'expédition pour protéger votre sol ou votre tapis.
16. Assurez-vous que toutes les agrafes sont sorties de la boîte avant de commencer l'assemblage sur le carton d'expédition.
17. **UTILISER UNIQUEMENT DES MATELAS QUI SONT COMME DANS LE TABLEAU CI-DESSOUS SUR LES SUPERPOSÉS.**

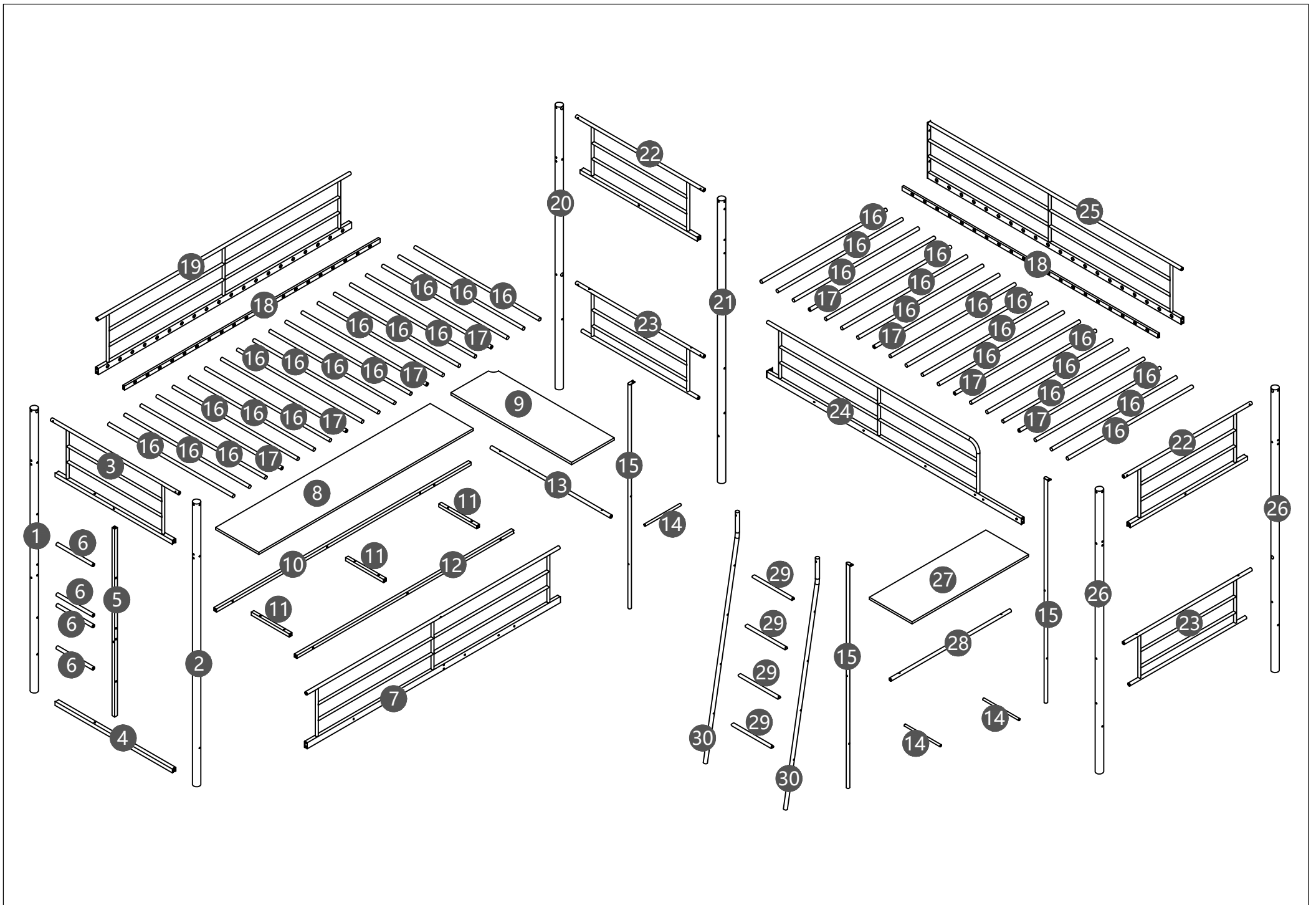
Lit supérieur (lits superposés et triblés inclus)

Type de lit	Longueur	Largeur	Épaisseur
Double Standard	74" - 75"	38 1/2"	6" max

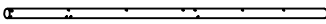
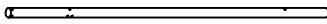

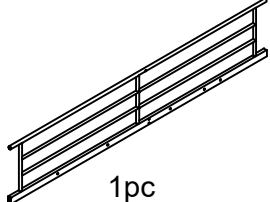
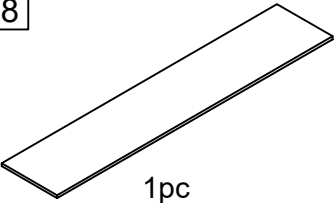
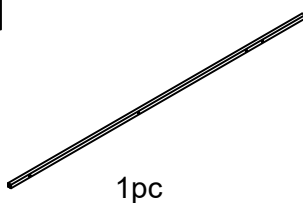
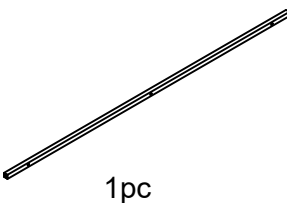
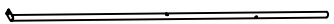
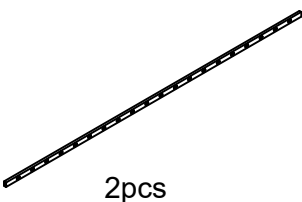
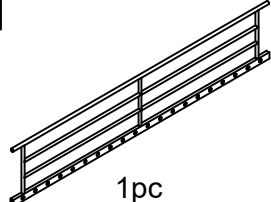


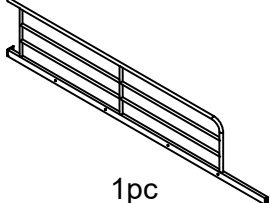
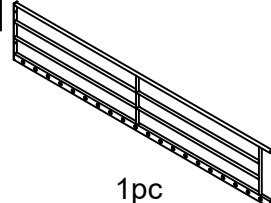
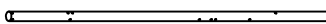
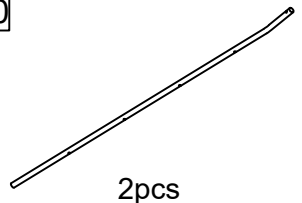
18. **LA SURFACE DU MATELAS DOIT ÊTRE AU MOINS 5" (127 MM) EN DESSOUS DU BORD SUPÉRIEUR DES GARDE-CORPS.**

19. Pièces de rechange :

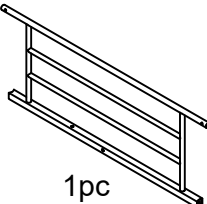
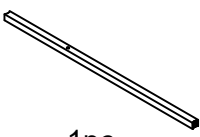
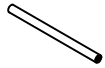
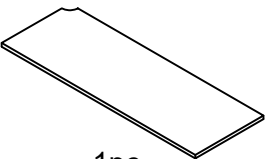

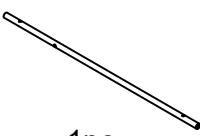

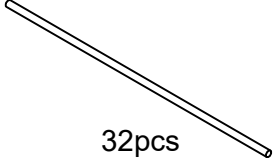
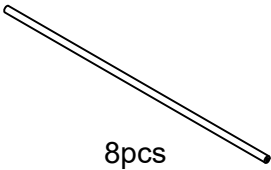
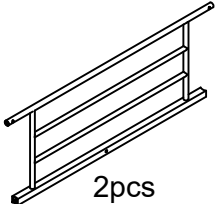
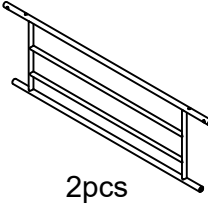
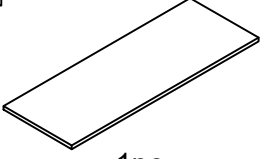
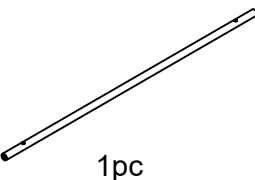
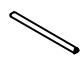
Les pièces de rechange, y compris les garde-corps supplémentaires, peuvent être obtenues auprès de l'un de nos revendeurs






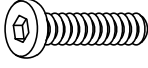


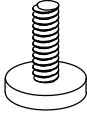

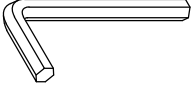
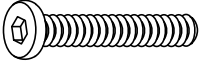
Parts List/Liste des pièces

1  1pc	2  1pc	5  1pc	7  1pc
8  1pc	10  1pc	12  1pc	15  3pcs
18  2pcs	19  1pc	20  1pc	21  1pc
24  1pc	25  1pc	26  2pcs	30  2pcs



Parts List/Liste des pièces

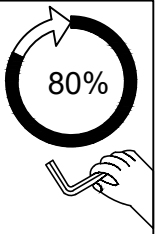
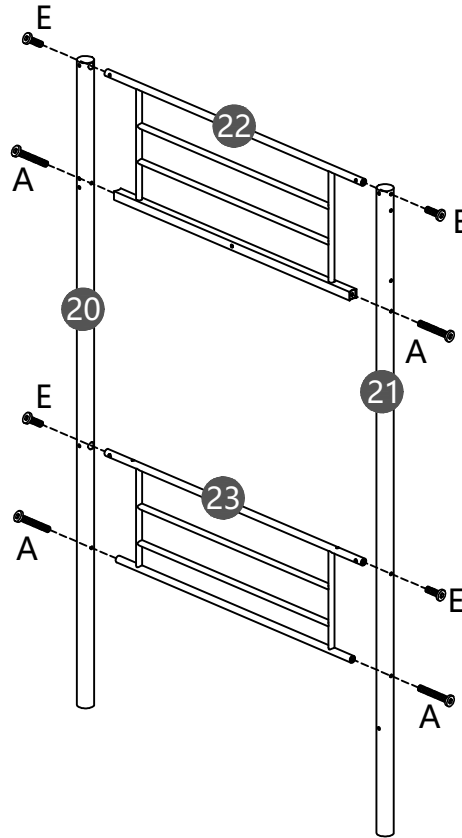
3  1pc	4  1pc	6  4pcs	9  1pc
11  3pcs	13  1pc	14  3pcs	16  32pcs
17  8pcs	22  2pcs	23  2pcs	27  1pc
28  1pc	29  4pcs		

Hardware List/Liste du matériel


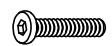


<p>A</p>  <p>M6*55mm 40pcs</p>	<p>B</p>  <p>M6*40mm 15pcs</p>	<p>C</p>  <p>M6*35mm 19pcs</p>
<p>D</p>  <p>M6*28mm 14pcs</p>	<p>E</p>  <p>M6*16mm 31pcs</p>	<p>F</p>  <p>M6 4pcs</p>
<p>G</p>  <p>3pcs</p>	<p>H</p>  <p>1pc</p>	<p>I</p>  <p>2pcs</p>
<p>J</p>  <p>M6*50mm 2pcs</p>		

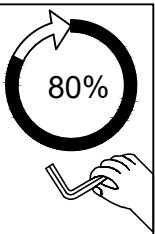
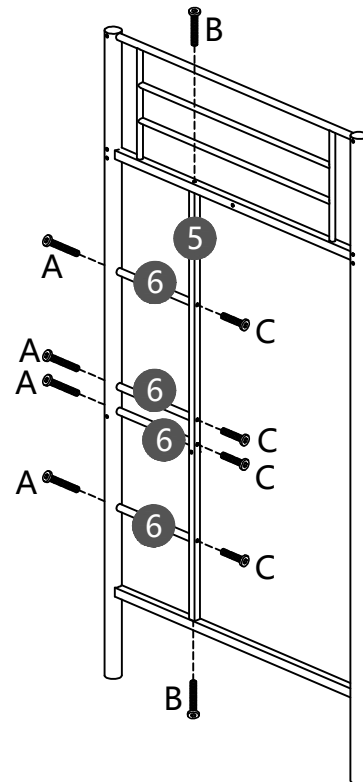
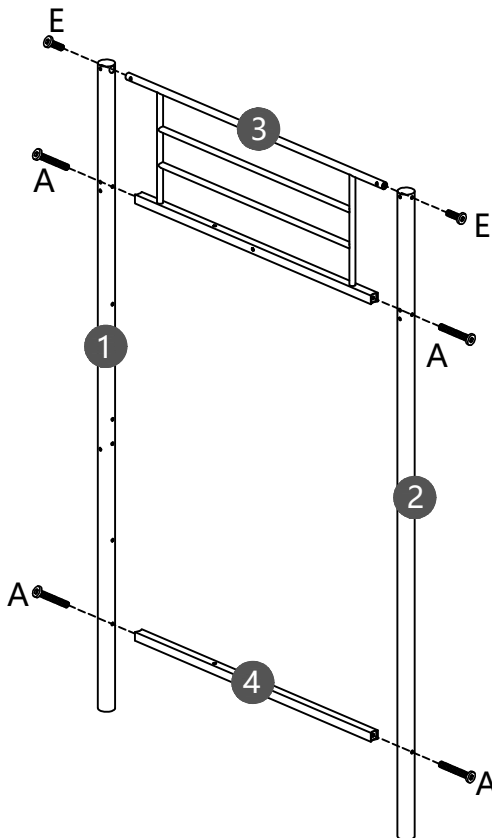
STEP 1:
Étape 1:

A	E
 M6*55mm	 M6*16mm
4PCS	4PCS

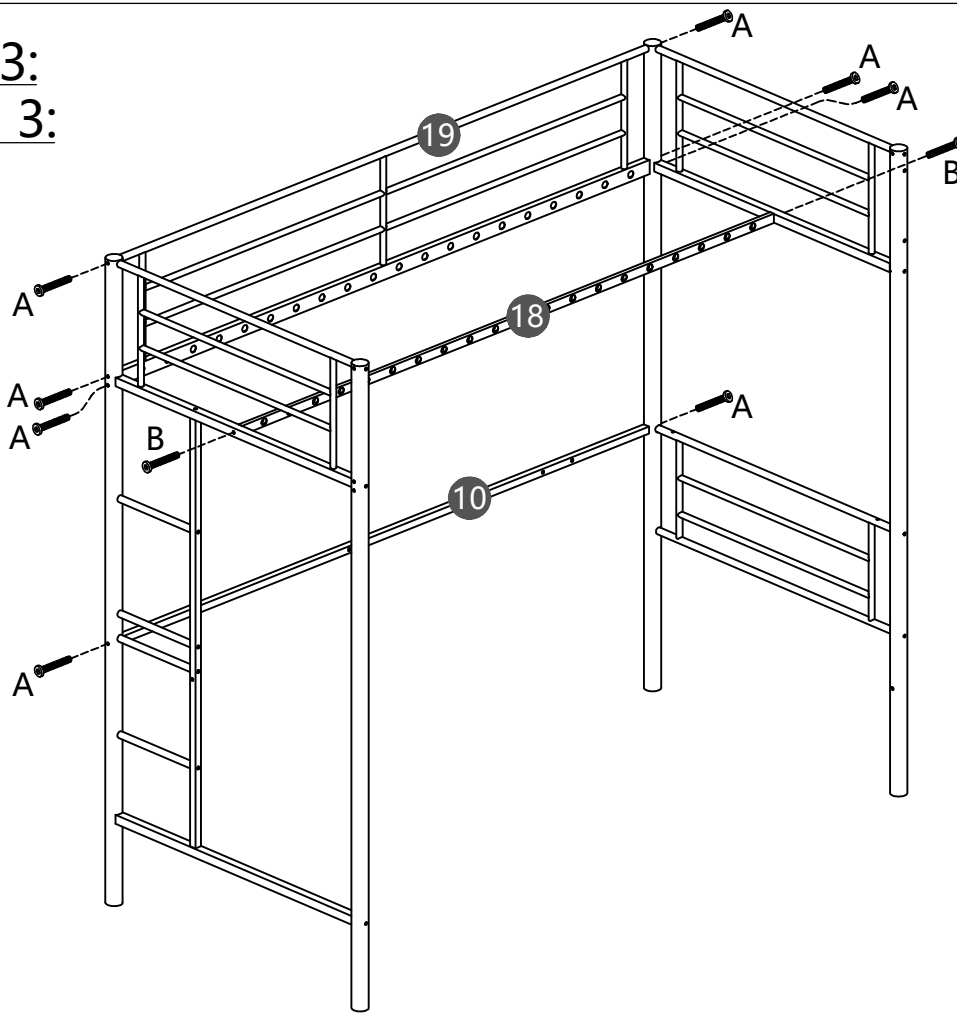




STEP 2:
Étape 2:

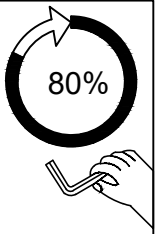
A	B	C	E
 M6*55mm	 M6*40mm	 M6*35mm	 M6*16mm
8PCS	2PCS	4PCS	2PCS



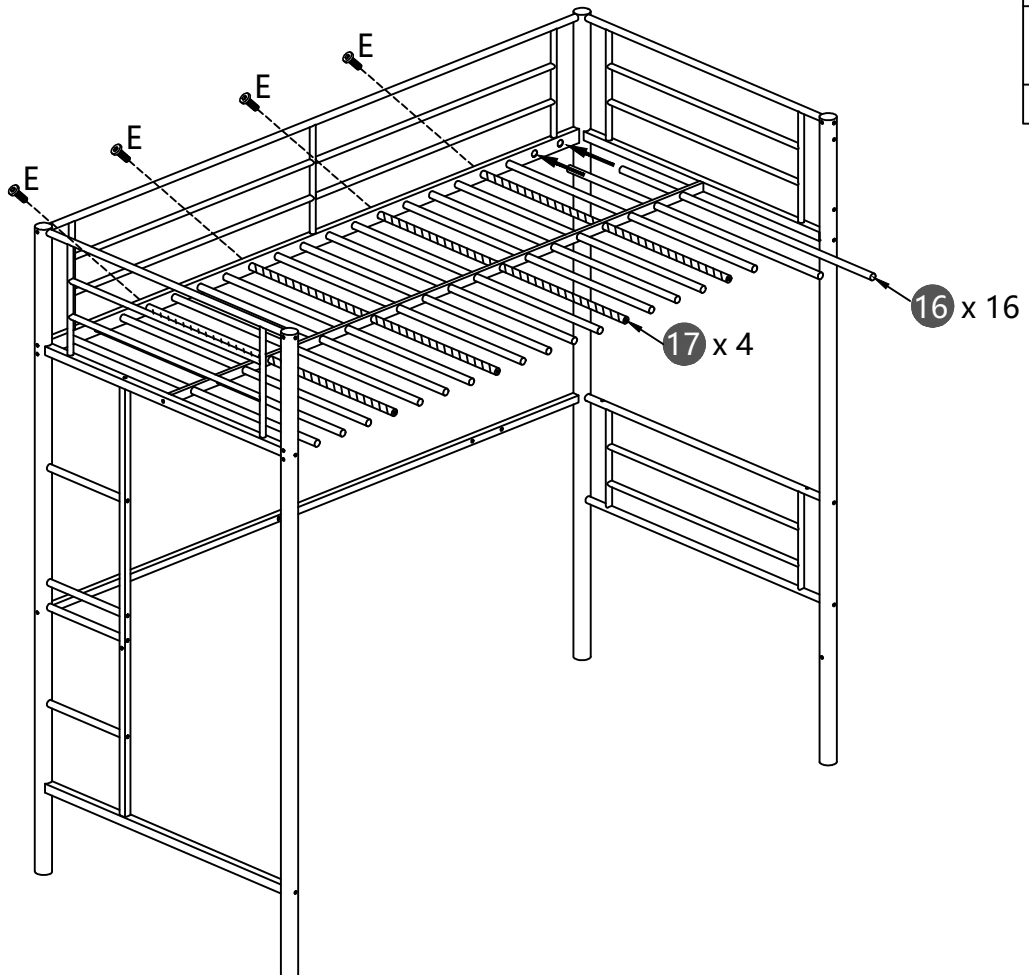
STEP 3:
Étape 3:




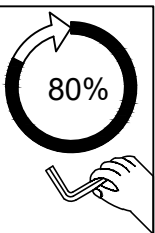
A	B
 M6*55mm	 M6*40mm
8PCS	2PCS



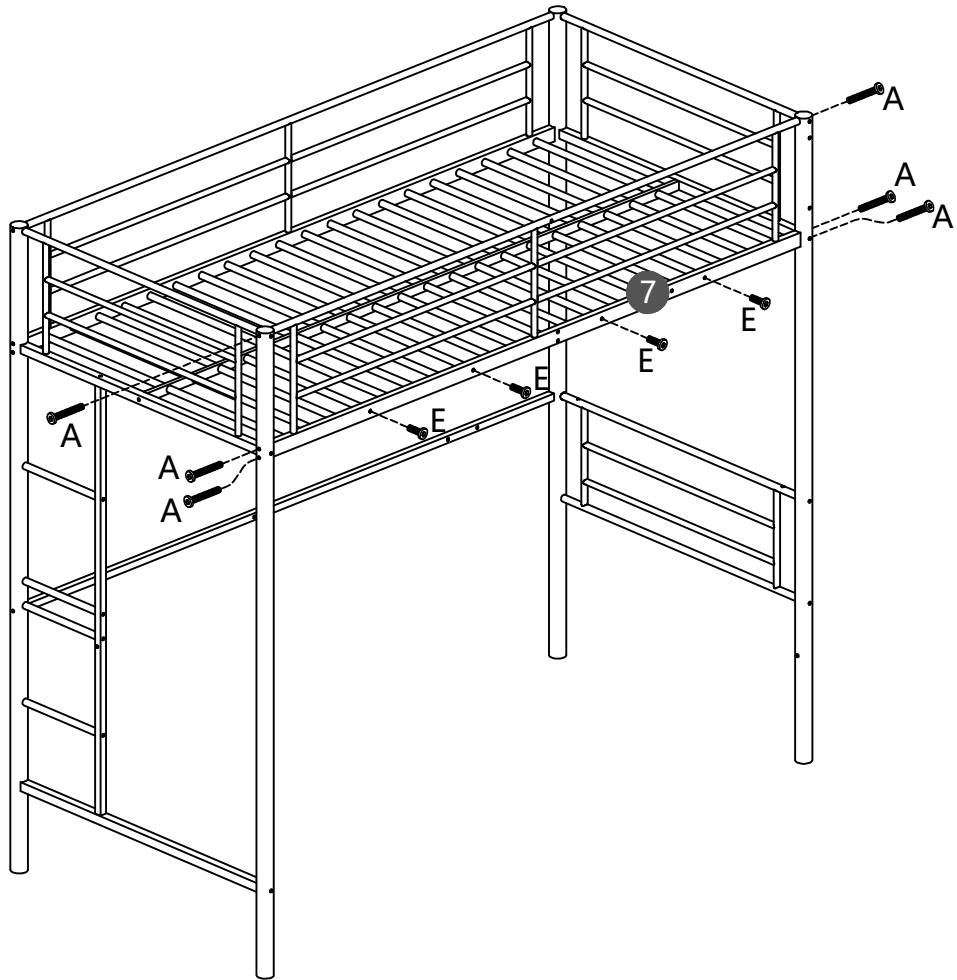
STEP 4:
Étape 4:





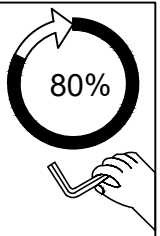
E
 M6*16mm
4PCS



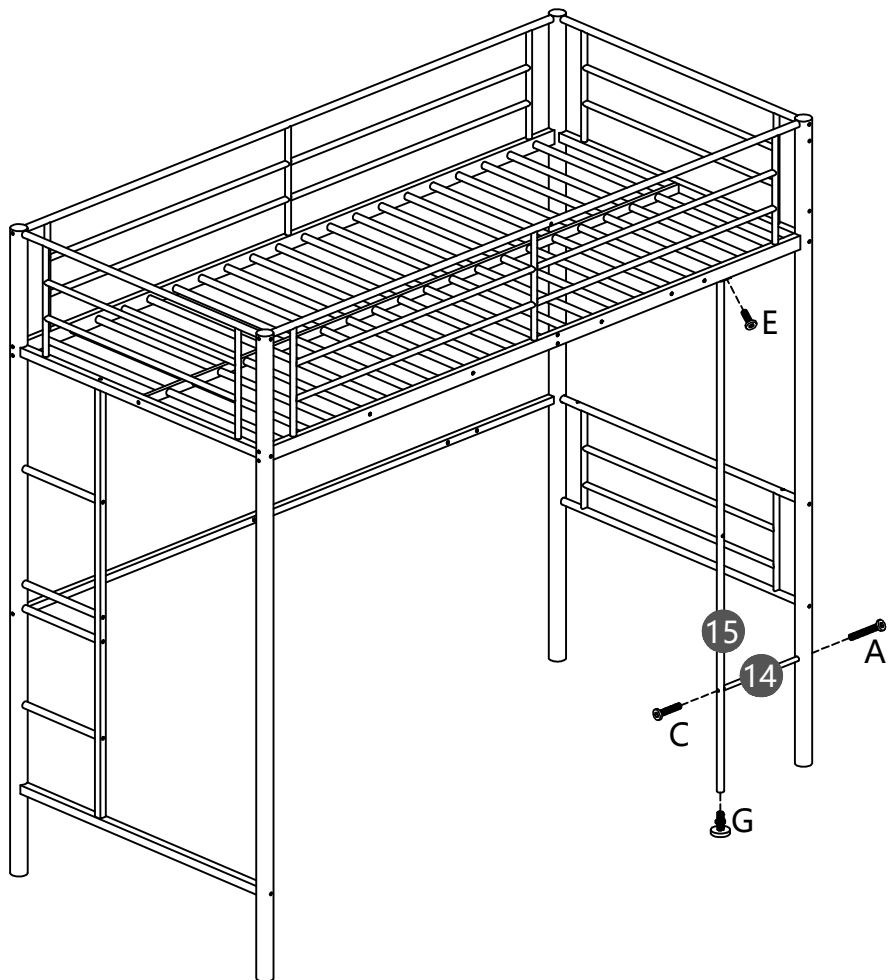
STEP 5:
Étape 5:


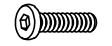

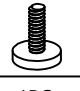


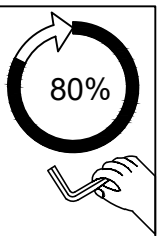
A

M6*55mm
6PCS
E

M6*16mm
4PCS



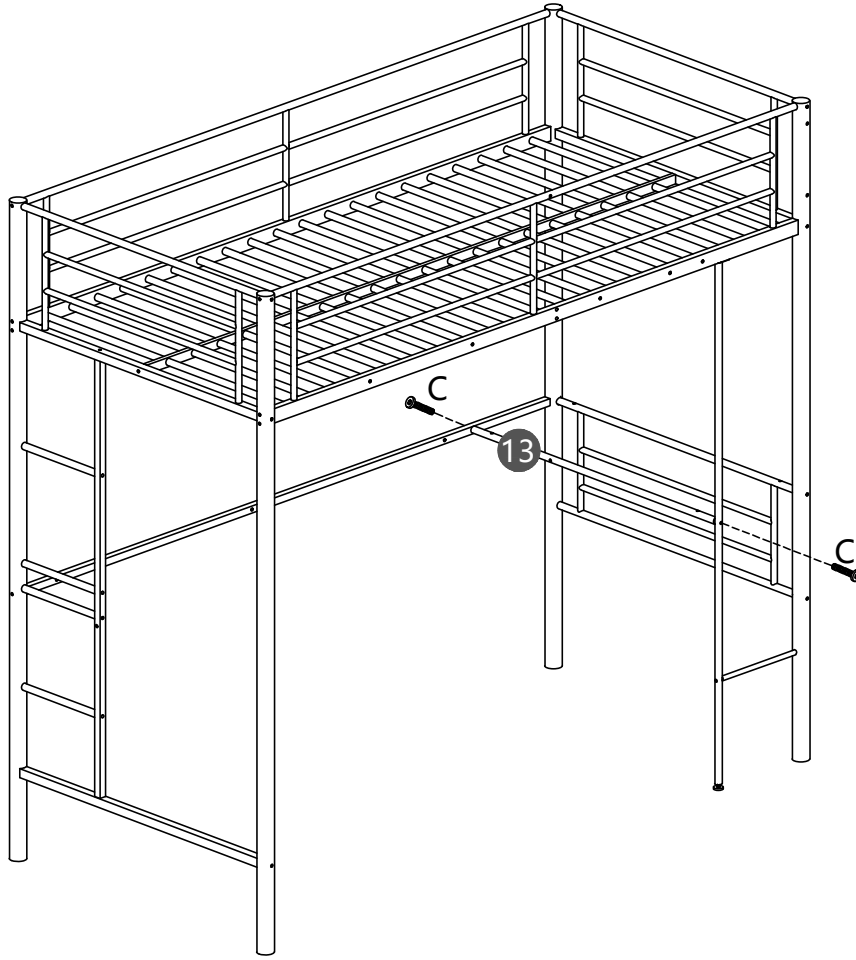
STEP 6:
Étape 6:




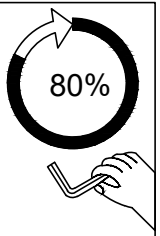
A	C
	
M6*55mm	M6*35mm
1PC	1PC
E	G
	
M6*16mm	
1PC	1PC



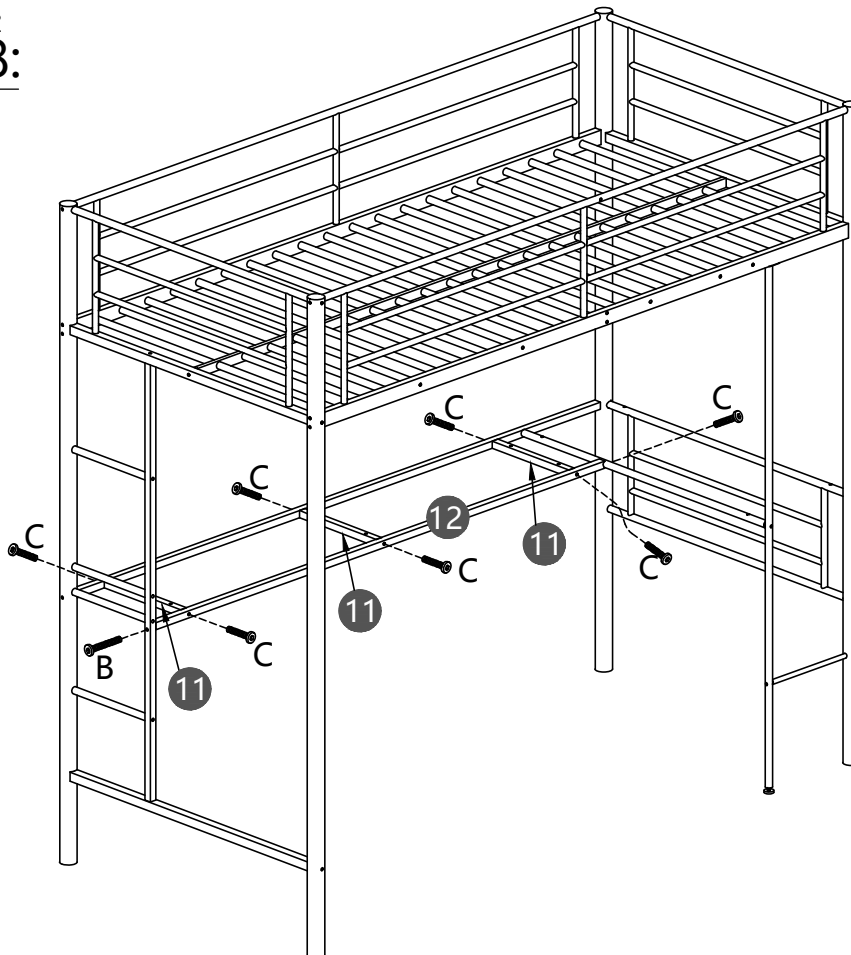
STEP 7:
Étape 7:





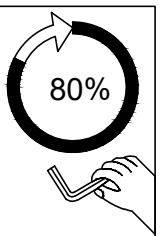
C

M6*35mm
2PCS



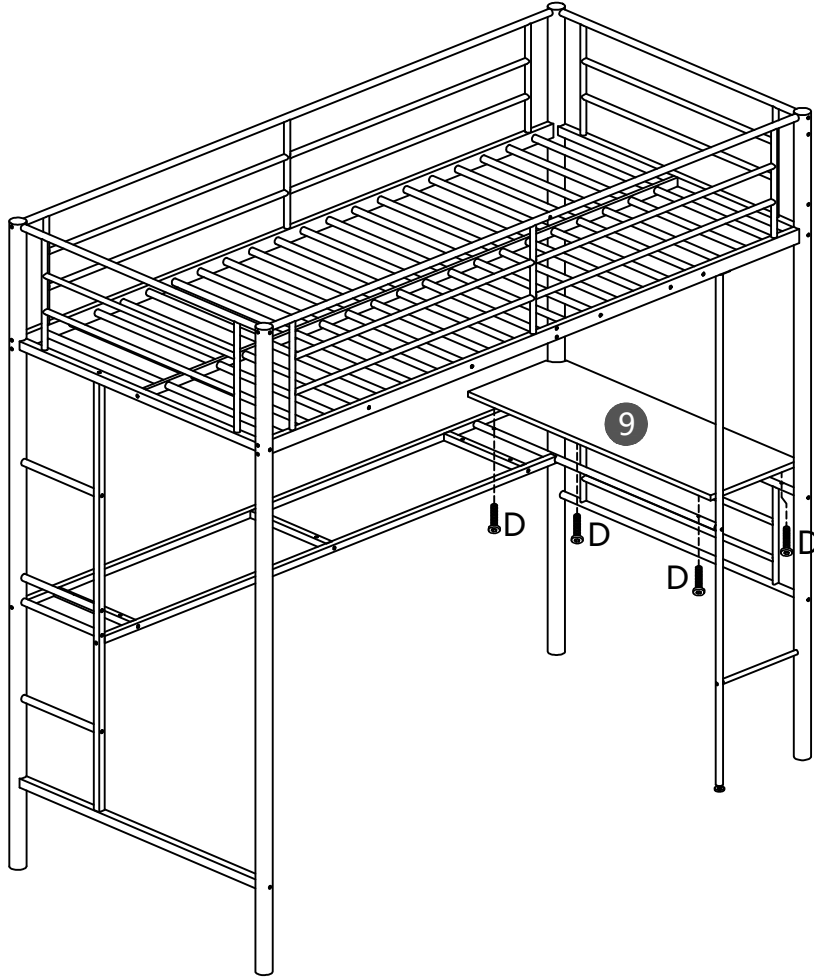
STEP 8:
Étape 8:




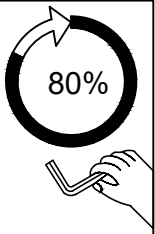
B

M6*40mm
1PC
C

M6*35mm
7PCS



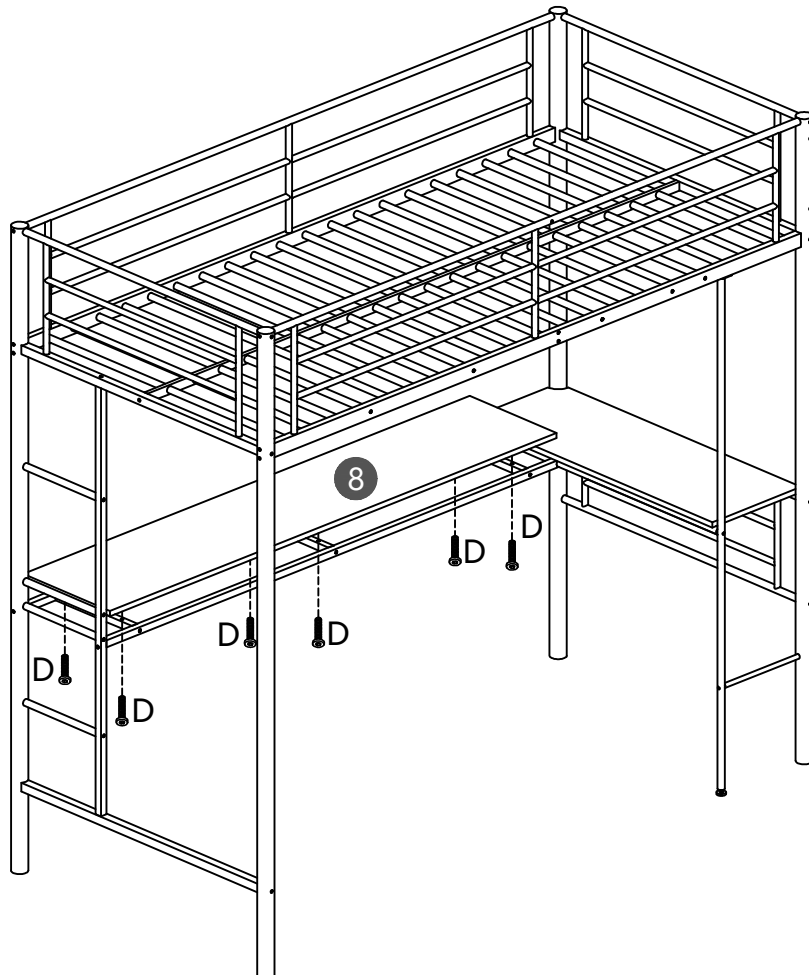
STEP 9:
Étape 9:

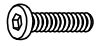


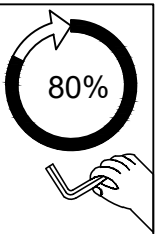
D

M6*28mm
4PCS





STEP 10:
Étape 10:

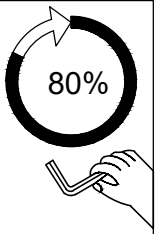
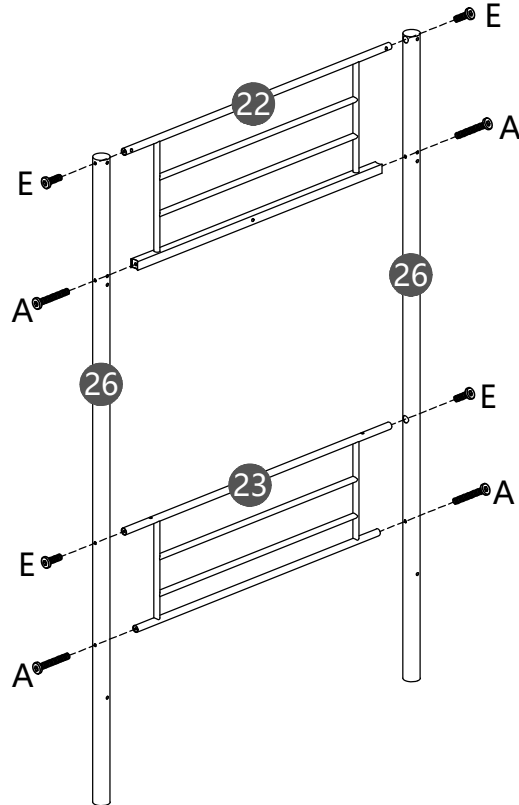


D

M6*28mm
6PCS




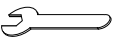


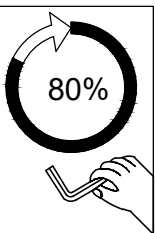
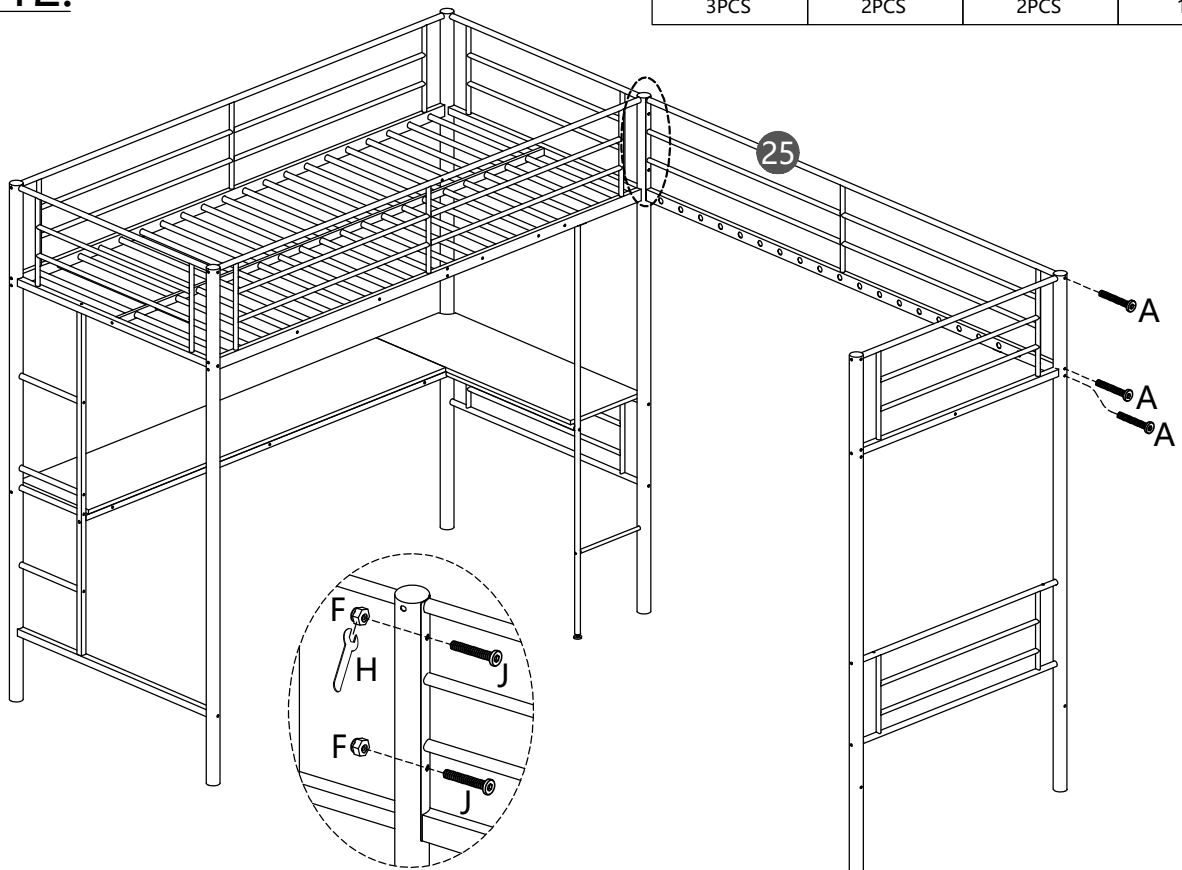
STEP 11:
Étape 11:

A	E
 M6*55mm	 M6*16mm
4PCS	4PCS

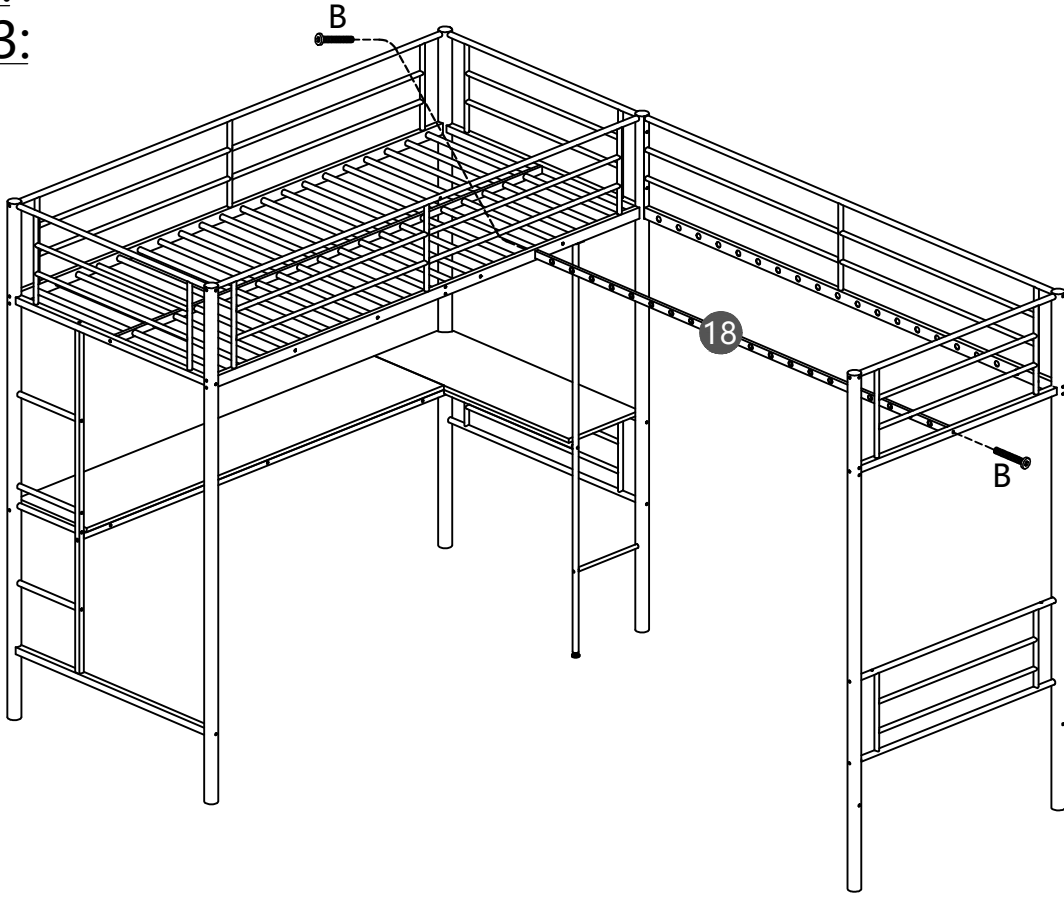



STEP 12:
Étape 12:

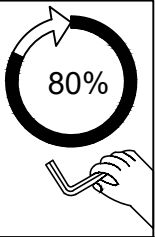
A	J	F	H
 M6*55mm	 M6*50mm		
3PCS	2PCS	2PCS	1PC



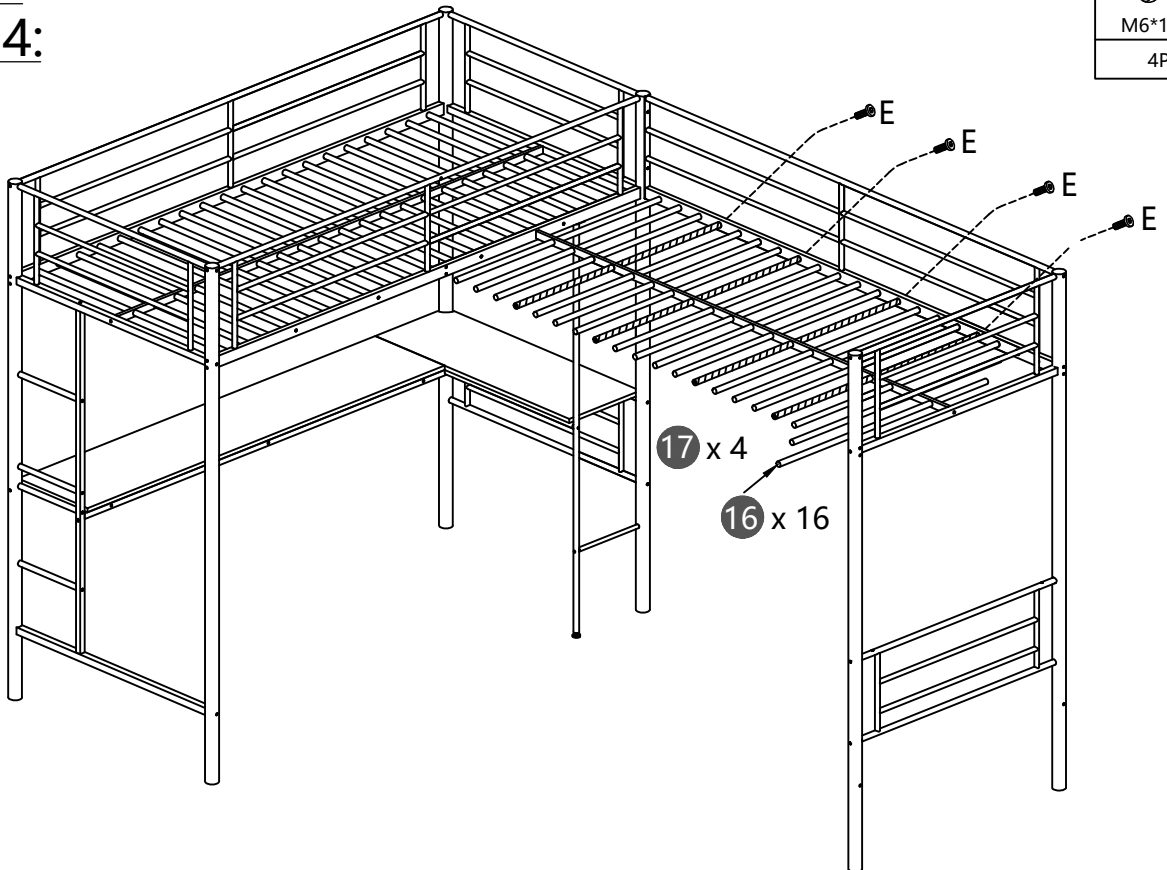
STEP 13:
Étape 13:




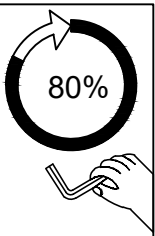
B

M6*40mm
2PCS




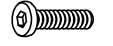

STEP 14:
Étape 14:

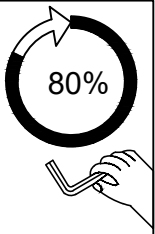
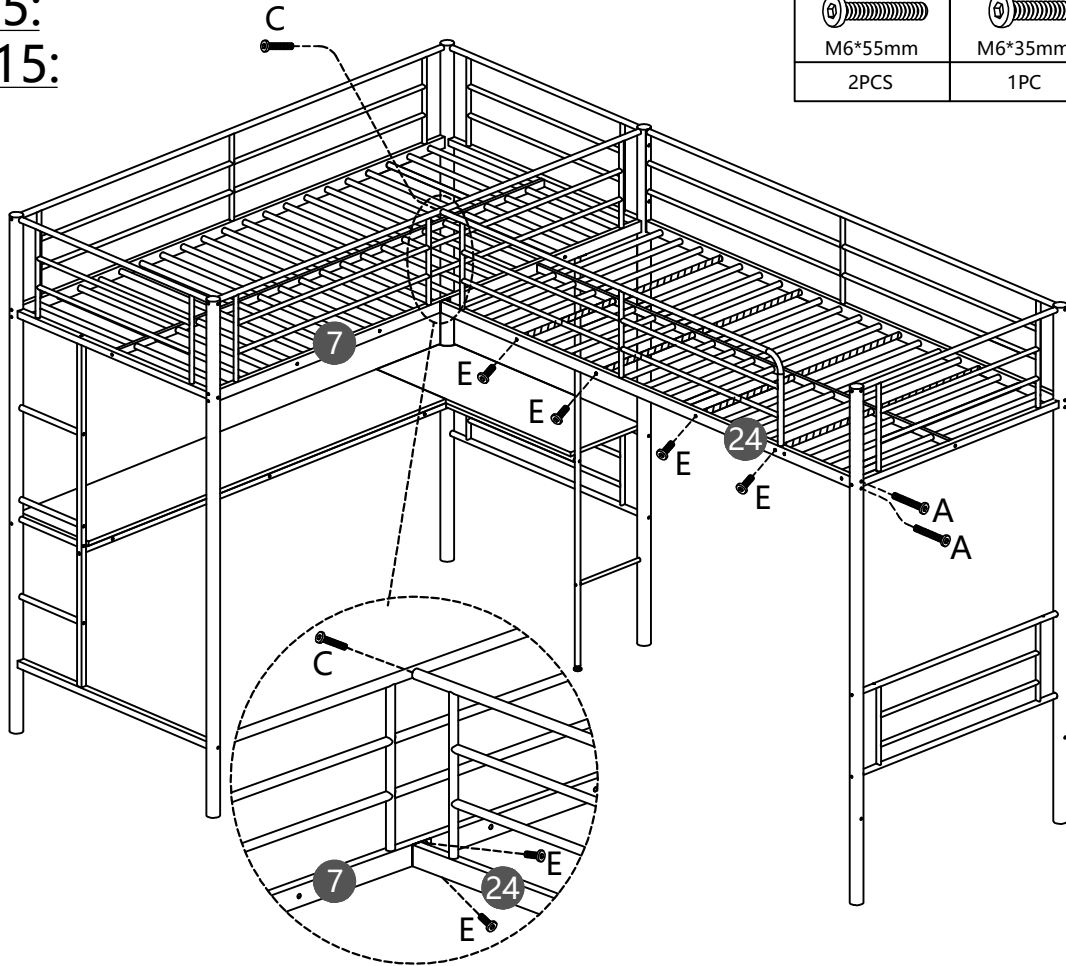


E

M6*16mm
4PCS


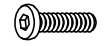




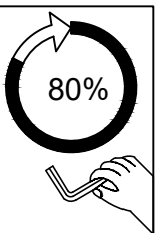
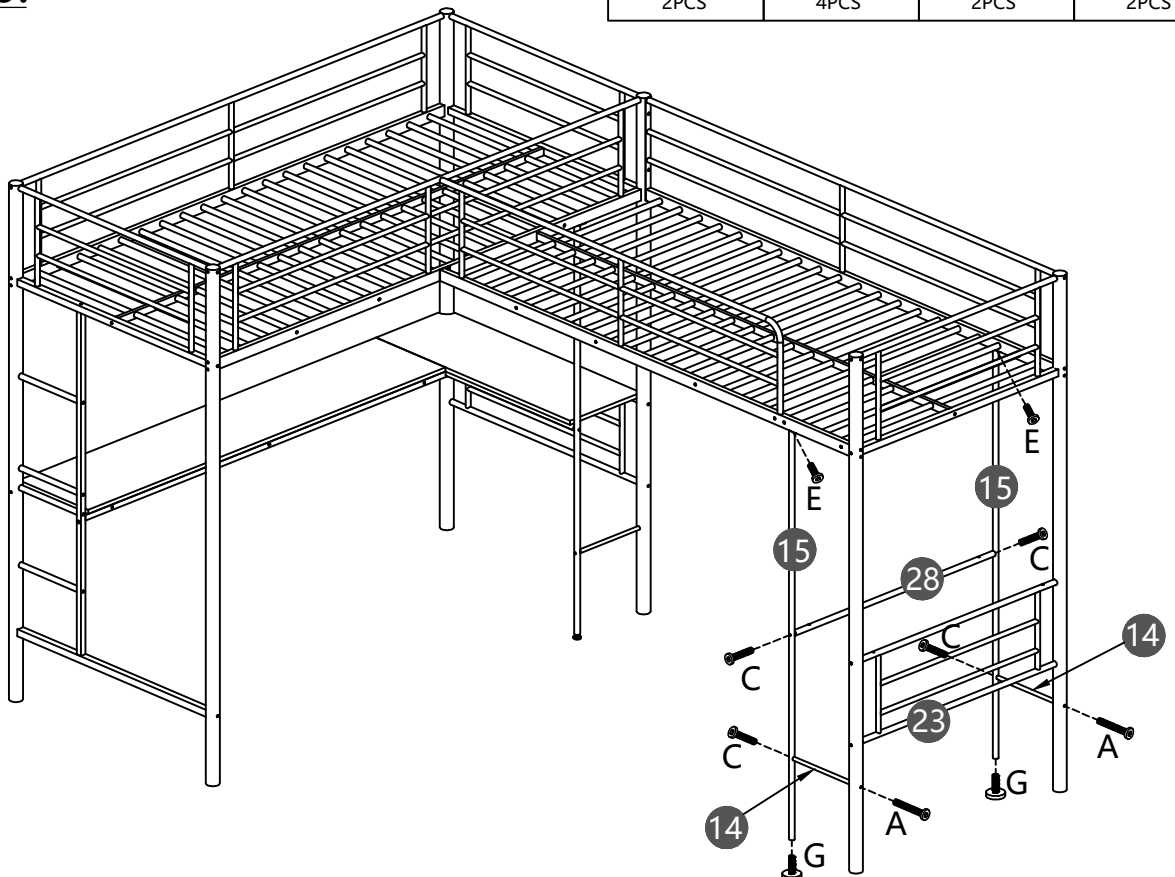
STEP 15:
Étape 15:

A	C	E
		
M6*55mm	M6*35mm	M6*16mm
2PCS	1PC	6PCS




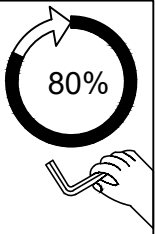
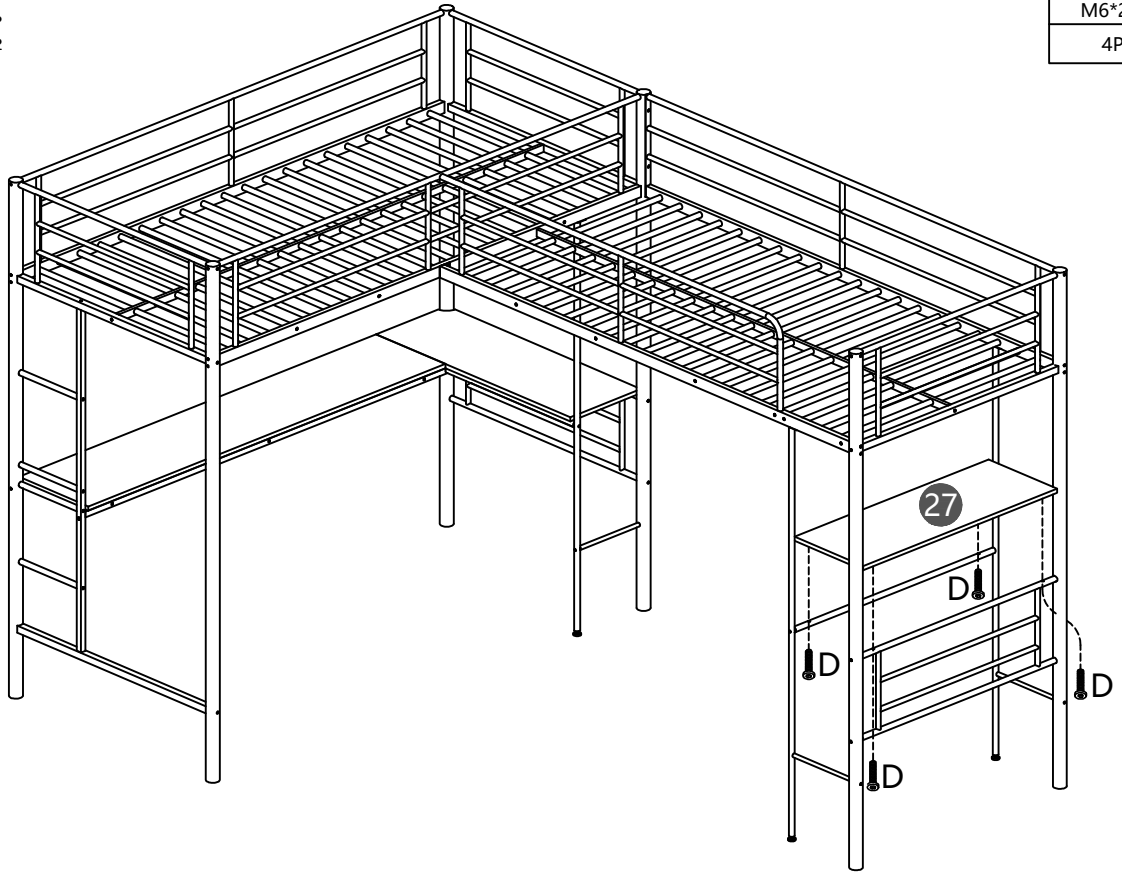
STEP 16:
Étape 16:

A	C	E	G
			
M6*55mm	M6*35mm	M6*16mm	
2PCS	4PCS	2PCS	2PCS




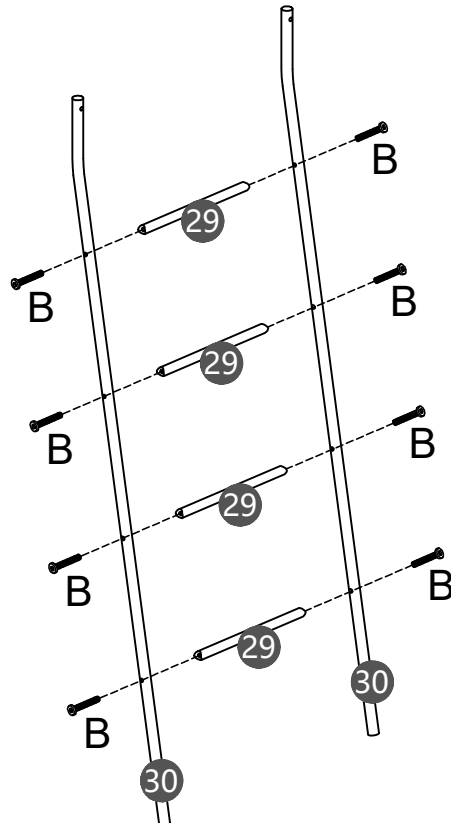
STEP 17:
Étape 17:

D

M6*28mm
4PCS






STEP 18:
Étape 18:

B

M6*40mm
8PCS



STEP 19:
Étape 19:

A	F	H
 M6*55mm		
2PCS	2PCS	1PC

