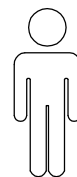
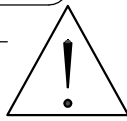
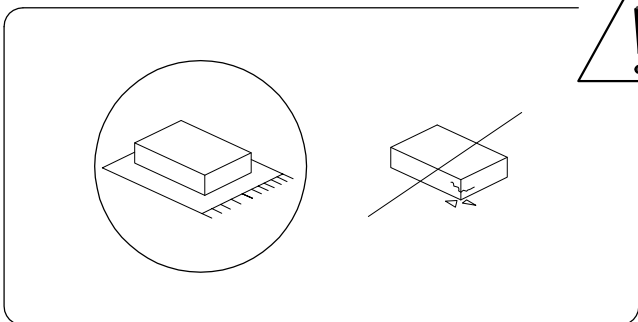
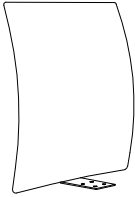
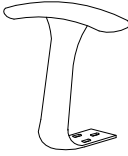
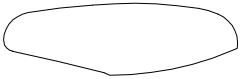
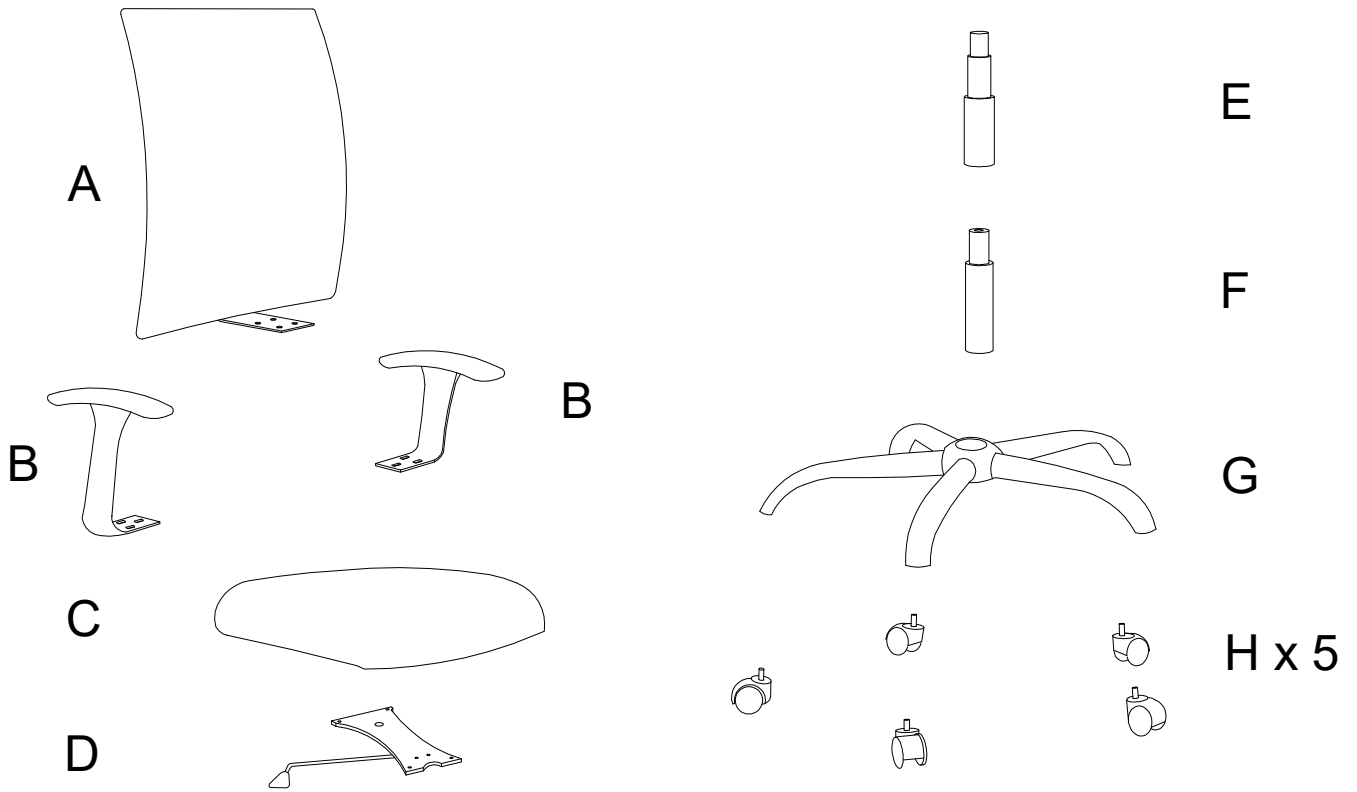


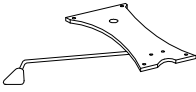



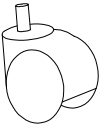
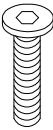
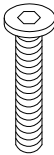

20'



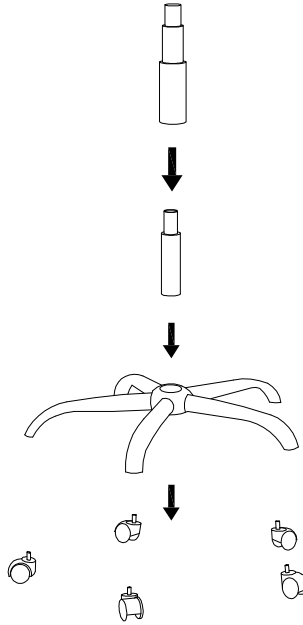
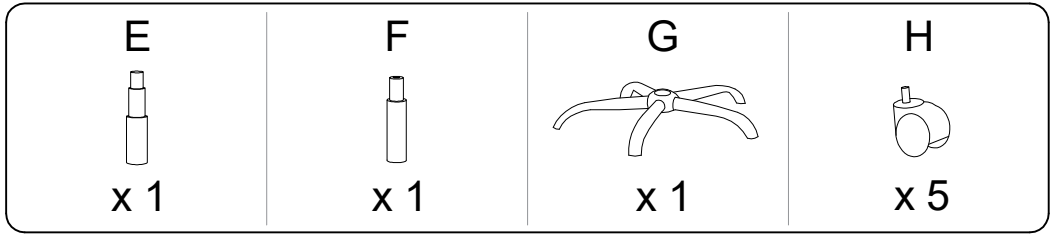
1

| | | |
|---|---|---|
| <p>A</p>  <p>x 1</p> | <p>B</p>  <p>x 2</p> | <p>C</p>  <p>x 1</p> |
|---|---|---|

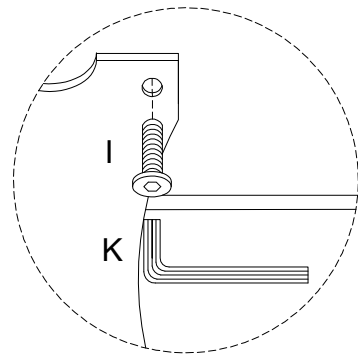
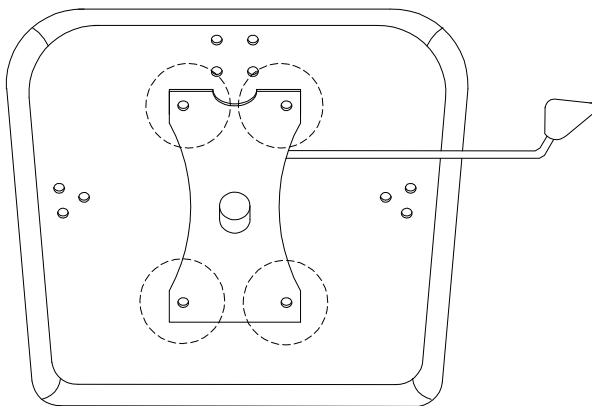
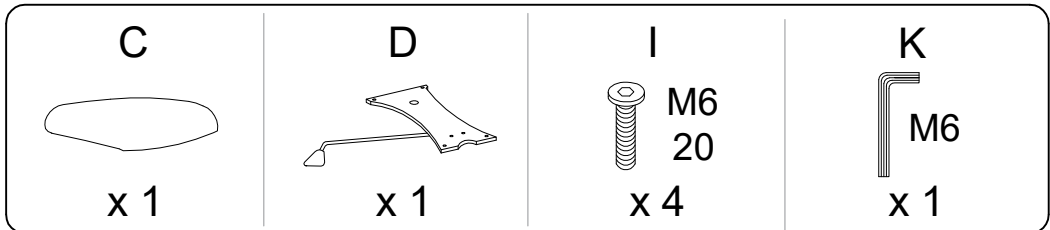


| | | | |
|---|---|--|--|
| <p>D</p>  <p>x 1</p> | <p>E</p>  <p>x 1</p> | <p>F</p>  <p>x 1</p> | <p>G</p>  <p>x 1</p> |
| <p>H</p>  <p>x 5</p> | <p>I</p>  <p>M6 20</p> <p>x 4</p> | <p>J</p>  <p>M6 30</p> <p>x 10</p> | <p>K</p>  <p>M6</p> <p>x 1</p> |

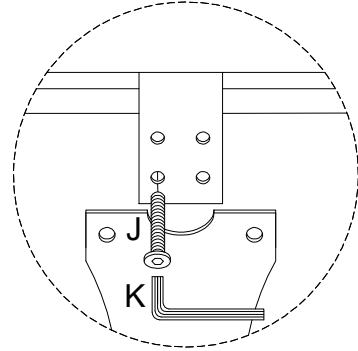
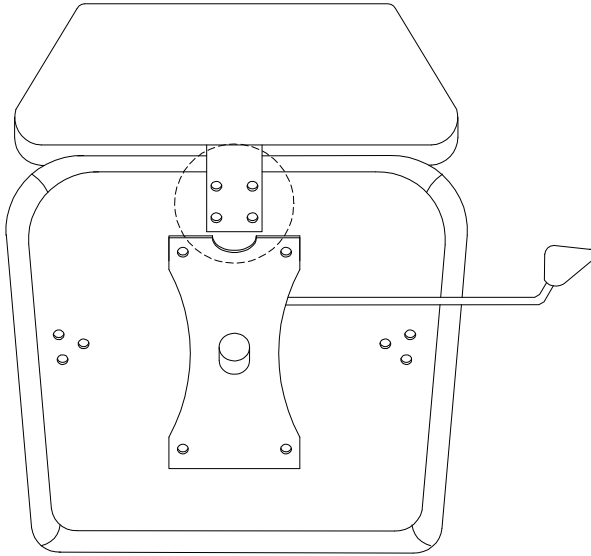
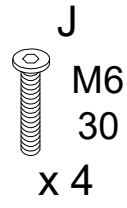
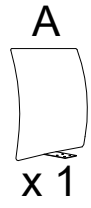
1



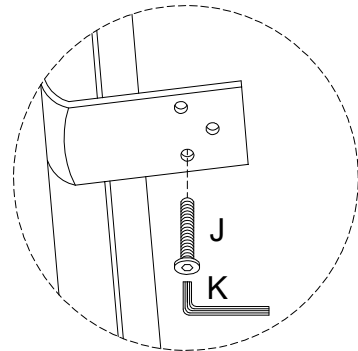
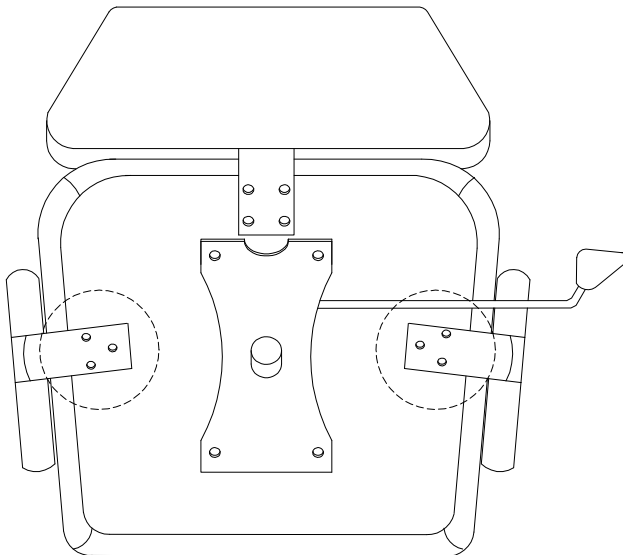
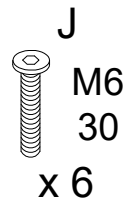
2



3



4



5

