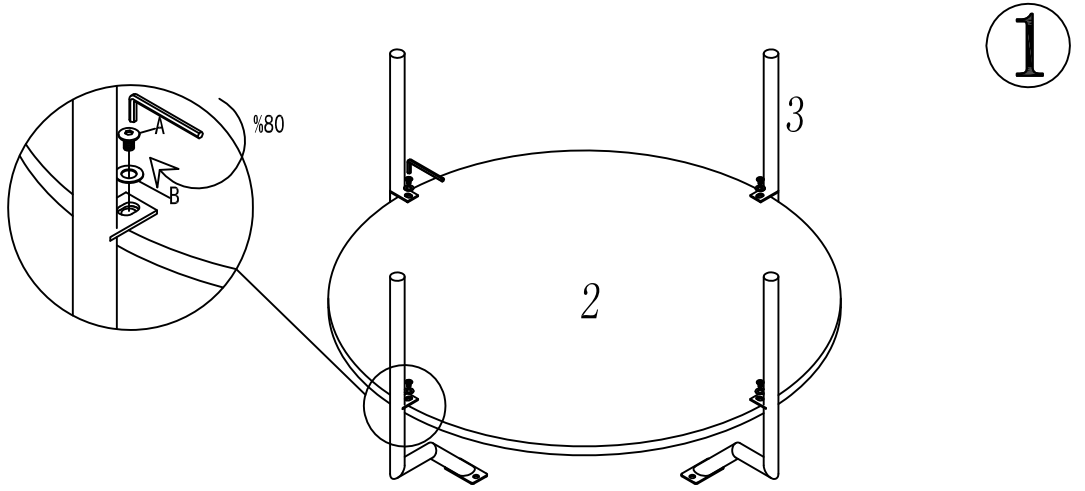



M5*12 A*4

$\phi 10 * \phi 7$ B*4

M4 C*1

M5*12 A*8

$\phi 10 * \phi 7$ B*8
