



**ARRÊTEZ!**  
**Ne Pas Retourner Cet Article Au Magasin**

Si vous avez besoin d'aide pour l'assemblage ou si vous éprouvez des difficultés, veuillez téléphoner au

En-dehors des heures de bureau HNP, veuillez laisser un message et un représentant du service à la clientèle retournera votre appel au cours du prochain jour ouvrable.

**STOP!**  
**DO NOT RETURN THIS ITEM TO STORE**  
IF YOU NEED HELP WITH ASSEMBLY OR HAVE ANY PROBLEM CALL

If outside pst standard business hours, please leave a message and our CSR staff will return your call by the next business day.

**¡ALTO!**  
**No volver este artículo a la tienda**

Si usted necesita ayuda con asamblea o tiene cualquier problema LLAMADA

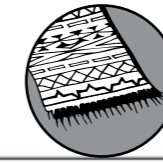
Si fuera pst horario comercial estándar, por favor? Dejar un mensaje y nuestro personal RSE le devolverá la llamada el día hábil siguiente.



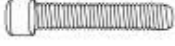




Read this assembly manual carefully, and verify that you have all the parts listed before you begin. Keep your assembly manual for future reference.  
 Lisez ce manuel de montage soigneusement. Soyez sûr que vous avez toutes les pièces d'équipement avant de commencer. Gardez ce manuel de montage pour futur référence.  
 Lea cuidadosamente todo el manual de ensamblaje. Asegúrese de tener todas las partes que vienen enlistadas en el manual de montaje. Guarde este manual para referencias futuras.

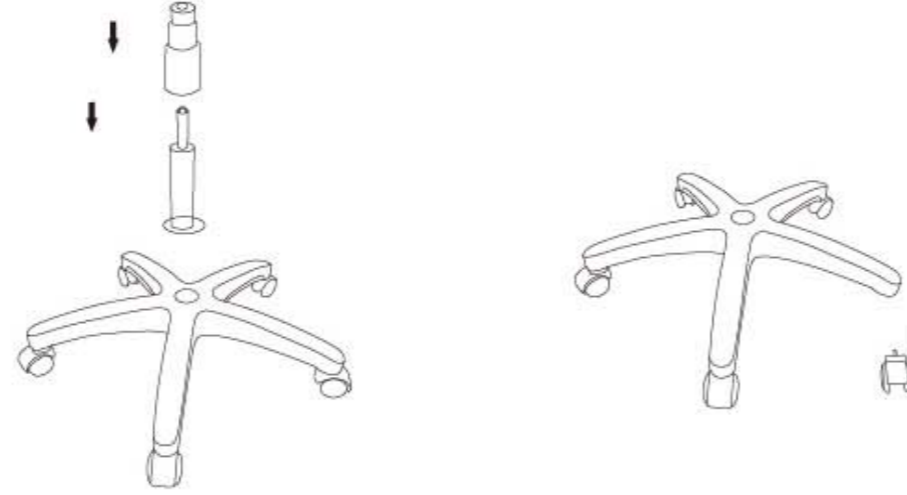


**DO NOT USE POWER TOOLS TO ASSEMBLE THIS PRODUCT!**  
**N'UTILISEZ PAS D'OUTILS POUR ASSEMBLER CE PRODUIT!**  
**NO UTILICE HERRAMIENTAS ELÉCTRICAS PARA MONTAR ESTE PRODUCTO!**

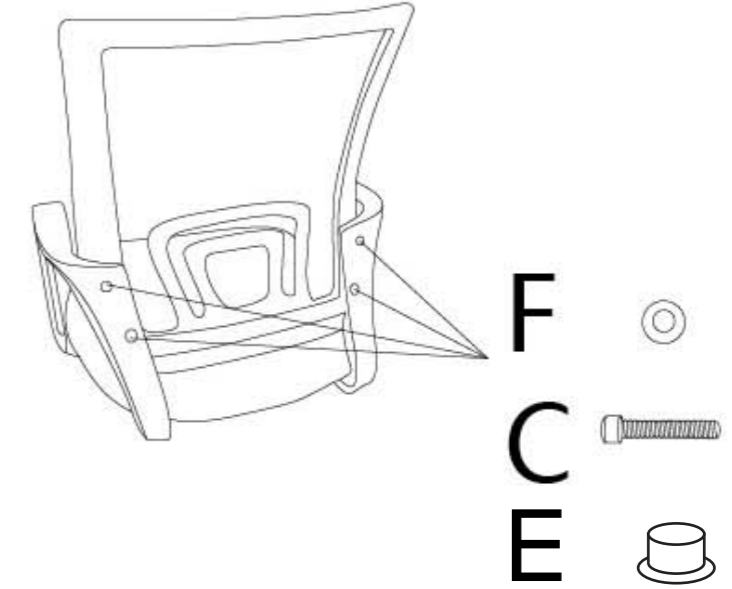


Protect finishes by placing furniture pieces on a soft carpeted surface during assembly.  
 Protégez la finition en plaçant les pièces du meuble sur un tapis doux pendant l'assemblage.  
 Proteja fines colocando pedazos de muebles en un suave alfombraron superficie durante la asamblea.

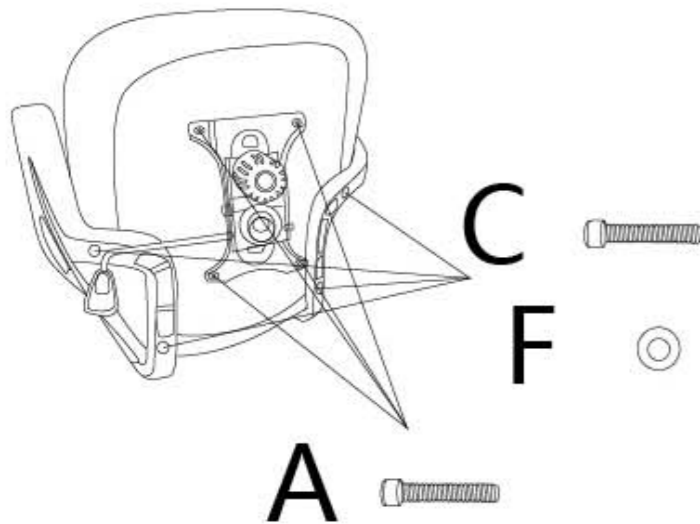
- A**  M6\*20mm x4
- C**  M6\*30mm x8
- D**  M6 x1
- E**  x4
- F**  x8



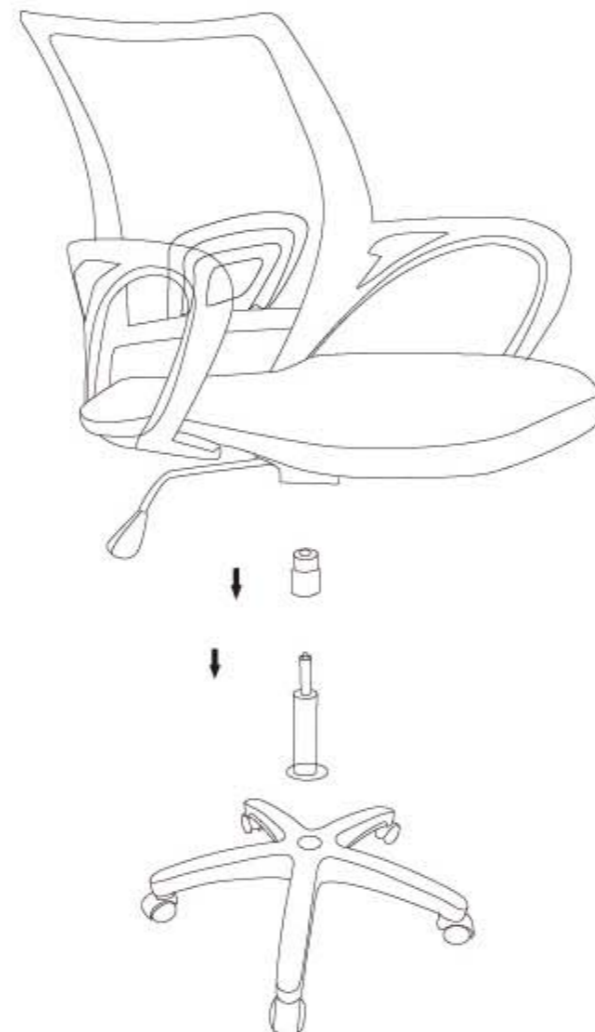
**1**



**2**



**3**



**4**



**5**