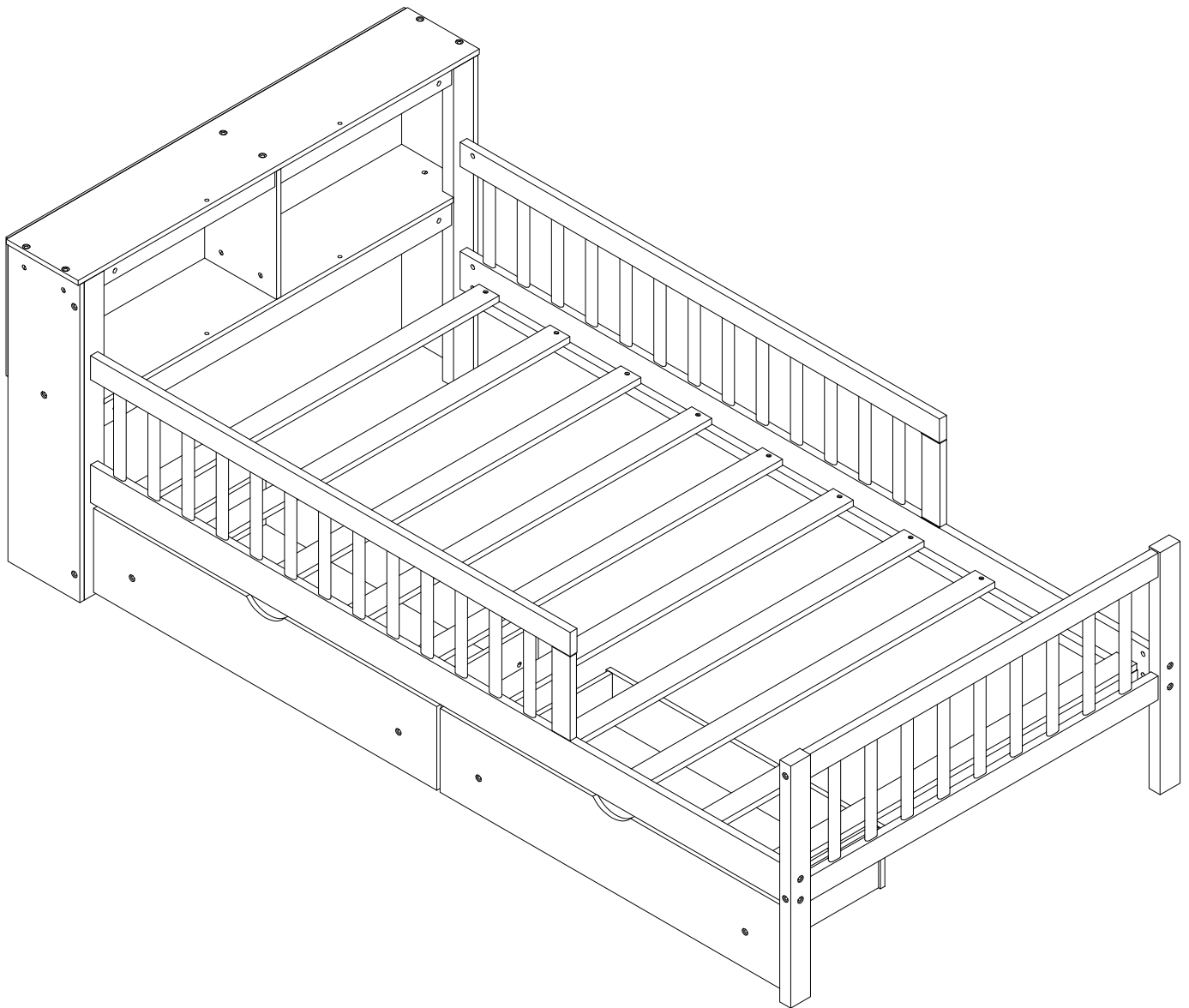


ASSEMBLY INSTRUCTION

Warning: You must read this before continuing



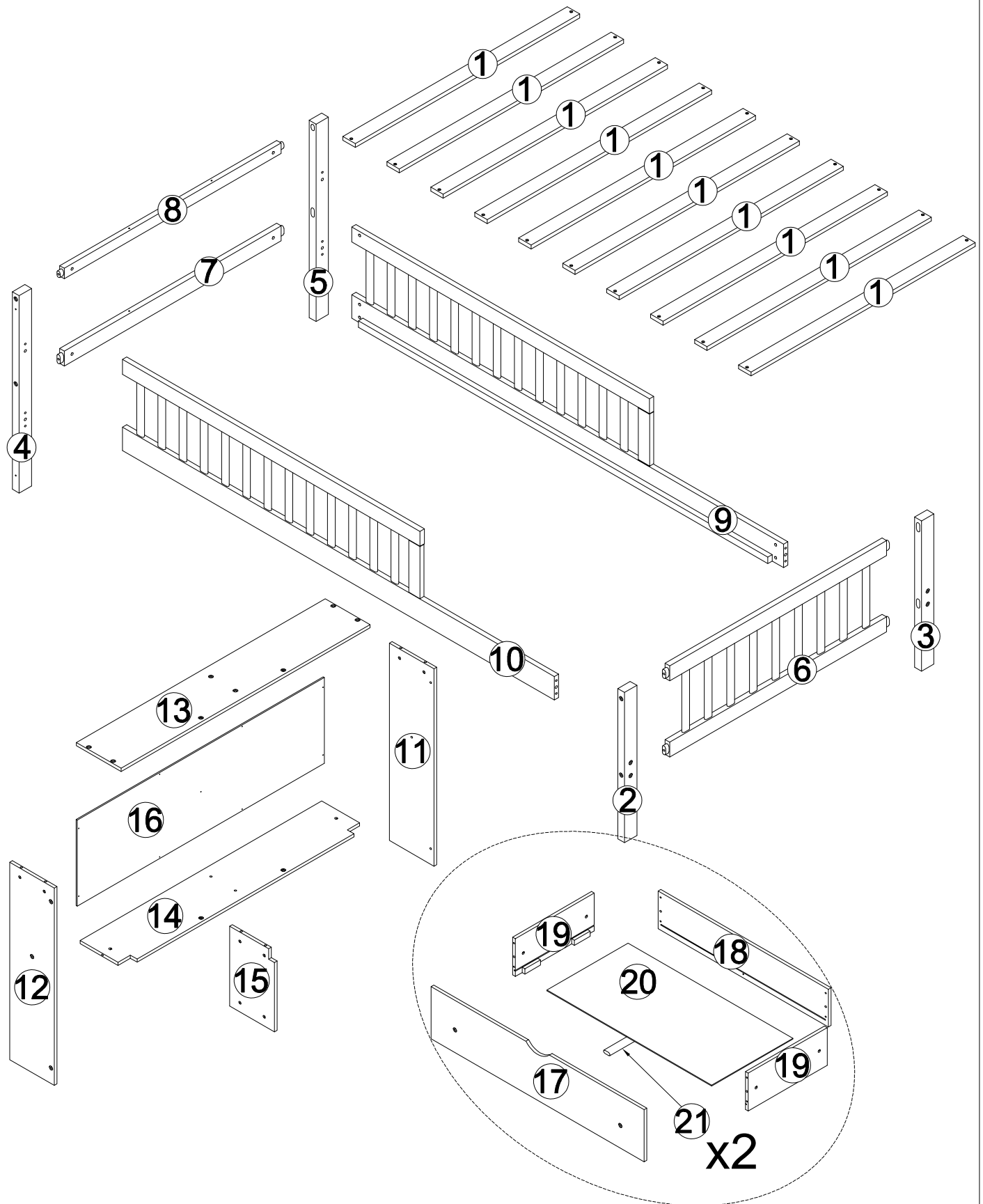
SAFETY WARNINGS AND GENERAL NOTES:

1. Do not use substitute parts. Contact the manufacturer or dealer for replacement parts.
2. Keep these instructions for future reference.
3. We recommend assembling your bed on the shipping carton to protect your floor.
4. Be certain all staples are out of the box before beginning assembly on the shipping carton.

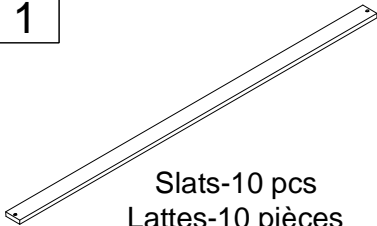




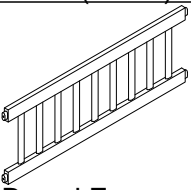
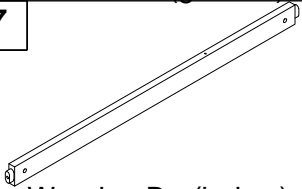
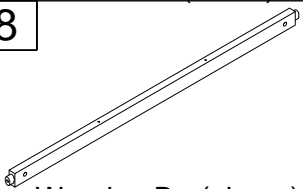
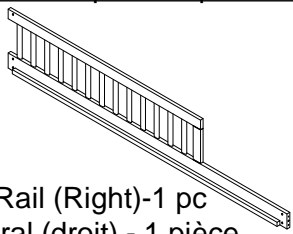
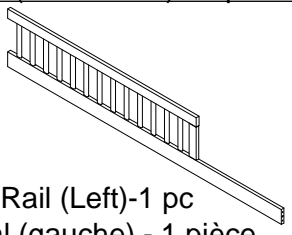


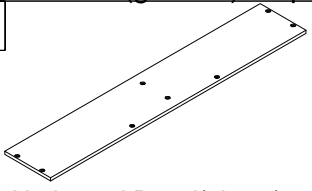
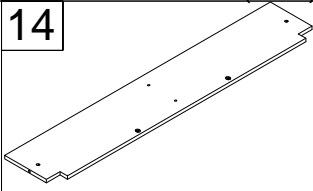
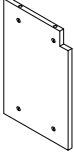
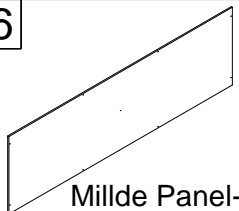
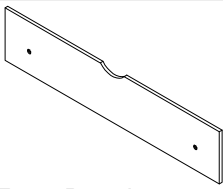
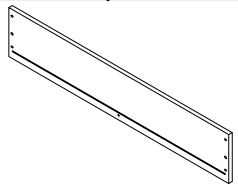
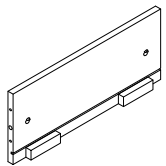
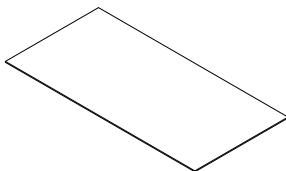
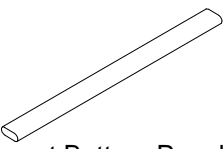
AVERTISSEMENTS DE SÉCURITÉ ET REMARQUES GÉNÉRALES :

1. N'utilisez pas de pièces de rechange. Contactez le fabricant ou le revendeur pour les pièces de rechange.
2. Conservez ces instructions pour référence future.
3. Nous vous recommandons d'assembler votre lit sur le carton d'expédition pour protéger votre sol.
4. Assurez-vous que toutes les agrafes sont sorties de la boîte avant de commencer l'assemblage sur le carton d'expédition.

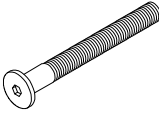

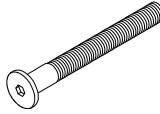
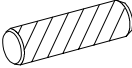
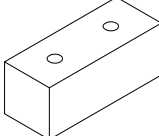
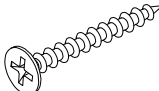
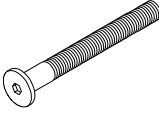
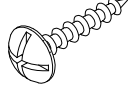
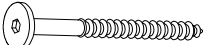
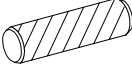
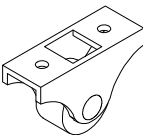

ASSEMBLY INSTRUCTION

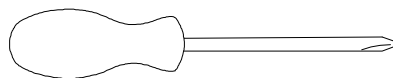


Part List

<p>1</p>  <p>Slats-10 pcs Lattes-10 pièces</p>	<p>2</p>  <p>Back Leg(Left)-1 pc Jambe arrière (gauche) - 1 pièce</p>	<p>3</p>  <p>Back Leg(Right)-1 pc Jambe arrière (droite) - 1 pièce</p>
<p>4</p>  <p>Front Leg(Left)-1 pc Jambe avant (gauche) - 1 pièce</p>	<p>5</p>  <p>Front Leg(Right)-1 pc Jambe avant (droite) - 1 pièce</p>	<p>6</p>  <p>FootBoard Frame-1 pc Cadre de marchepied - 1 pièce</p>
<p>7</p>  <p>Wooden Bar(below)-1 pc Barre en bois (ci-dessous) - 1 pièce</p>	<p>8</p>  <p>Wooden Bar(above)-1 pc Barre en bois (ci-dessus) - 1 pièce</p>	<p>9</p>  <p>Side Rail (Right)-1 pc Rail latéral (droit) - 1 pièce</p>
<p>10</p>  <p>Side Rail (Left)-1 pc Rail latéral (gauche) - 1 pièce</p>	<p>11</p>  <p>Vertical Panel (Right)-1 pc Panneau vertical (droit) - 1 pièce</p>	<p>12</p>  <p>Vertical Panel (Left)-1 pc Panneau vertical (gauche) - 1 pièce</p>
<p>13</p>  <p>Horizontal Panel(above)-1 pc Panneau horizontal (au-dessus) - 1 pièce</p>	<p>14</p>  <p>Horizontal Panel(below)-1 pc Panneau horizontal (ci-dessous) - 1 pièce</p>	<p>15</p>  <p>Panel-1 pc Panneau- 1 pièce</p>
<p>16</p>  <p>Milde Panel-1 pc Panneau Milde-1 pièce</p>	<p>17</p>  <p>Drawer-Front Panels-2 pcs Panneaux avant de tiroir - 2 pièces</p>	<p>18</p>  <p>Drawer-Back Panels-2 pcs Panneaux arrière de tiroir - 2 pièces</p>
<p>19</p>  <p>Drawer-Side Panels-4 pcs Panneaux latéraux de tiroir - 4 pièces</p>	<p>20</p>  <p>Drawer-Bottom Panels-2 pcs Panneaux de fond de tiroir - 2 pièces</p>	<p>21</p>  <p>Drawer-Support Bottom Panels-2 pcs Panneaux inférieurs de support de tiroir - 2 pièces</p>

Hardware List

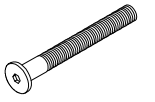
<p>A</p>  <p>Bolt Ø6 x 100 mm-8 pcs Boulon Ø6 x 100 mm-8 pièces</p>	<p>B</p>  <p>Ø6 x 13 mm -36 pcs Ø6 x 13 mm -36 pièces</p>	<p>C</p>  <p>Bolt Ø6 x 70 mm-10 pcs Boulon Ø6 x 70 mm-10 pièces</p>
<p>D</p>  <p>Wood dowel Ø10 x 40 mm-6 pcs Cheville en bois Ø10 x 40 mm-6 pièces</p>	<p>E</p>  <p>Stop Drawer-3 pcs Tiroir d'arrêt-3 pièces</p>	<p>F</p>  <p>Screws M4 x 30 mm-28 pcs Vis M4 x 30 mm-28 pièces</p>
<p>G</p>  <p>Bolt Ø6 x 50 mm-18 pcs Boulon Ø6 x 50 mm-18 pièces</p>	<p>K</p>  <p>Screws M4 x 15 mm-25 pcs Vis M4 x 15 mm-25 pièces</p>	<p>L</p>  <p>Screws Ø6x40 mm -8 pcs Vis Ø6x40 mm - 8 pièces</p>
<p>N</p>  <p>Wood dowel Ø6 x 25 mm-16 pcs Cheville en bois Ø6 x 25 mm-16 pièces</p>	<p>P</p>  <p>Wheels (H=28mm)-8 pcs Roues (H=28mm)-8 pièces</p>	<p>Q</p>  <p>Allen Key-1 pc Clé Allen-1 pièce</p>



Assembly Tools Required (Not Included)
Outils d'assemblage requis (non inclus)

STEP 1:

Ø6x100mm

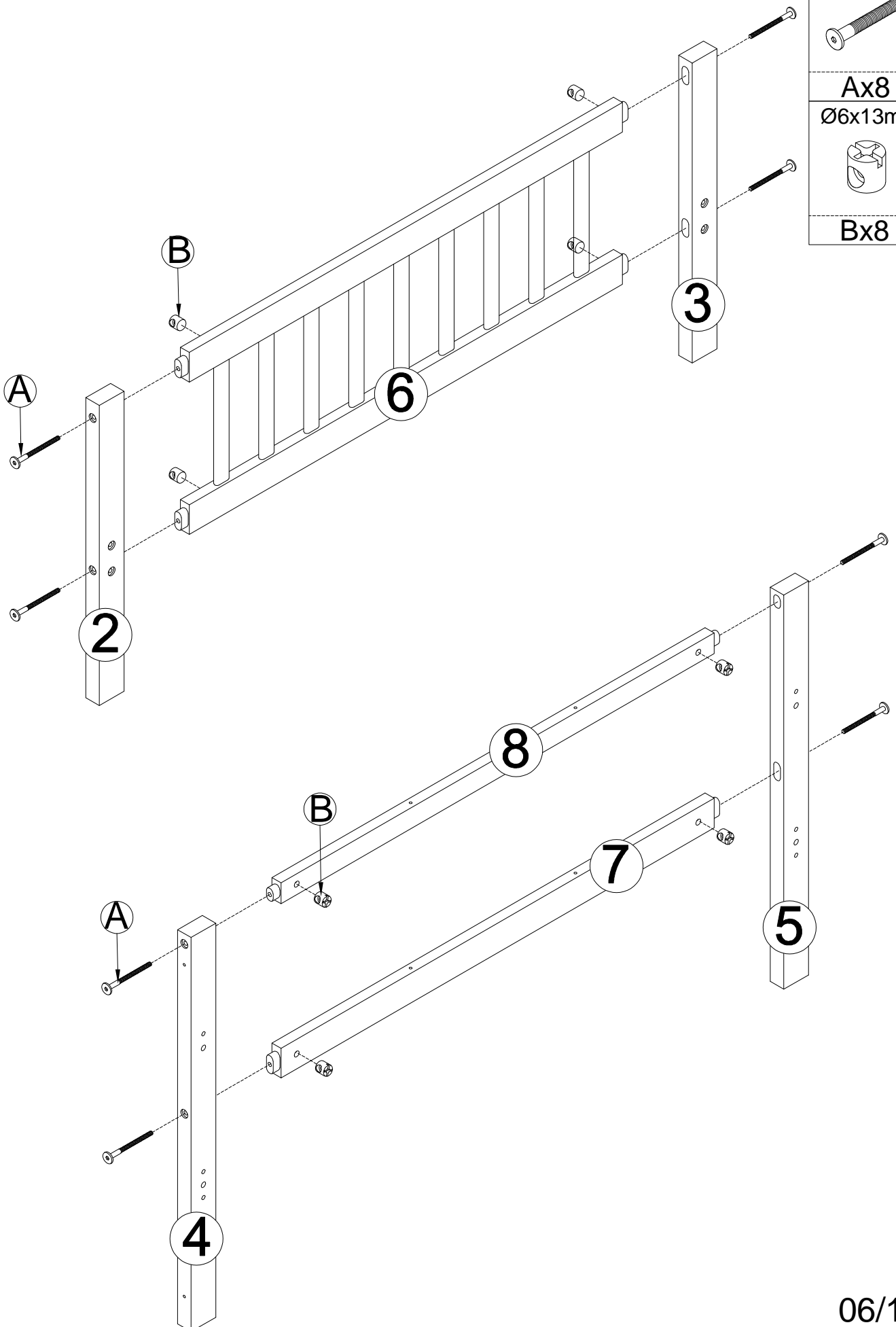


Ax8

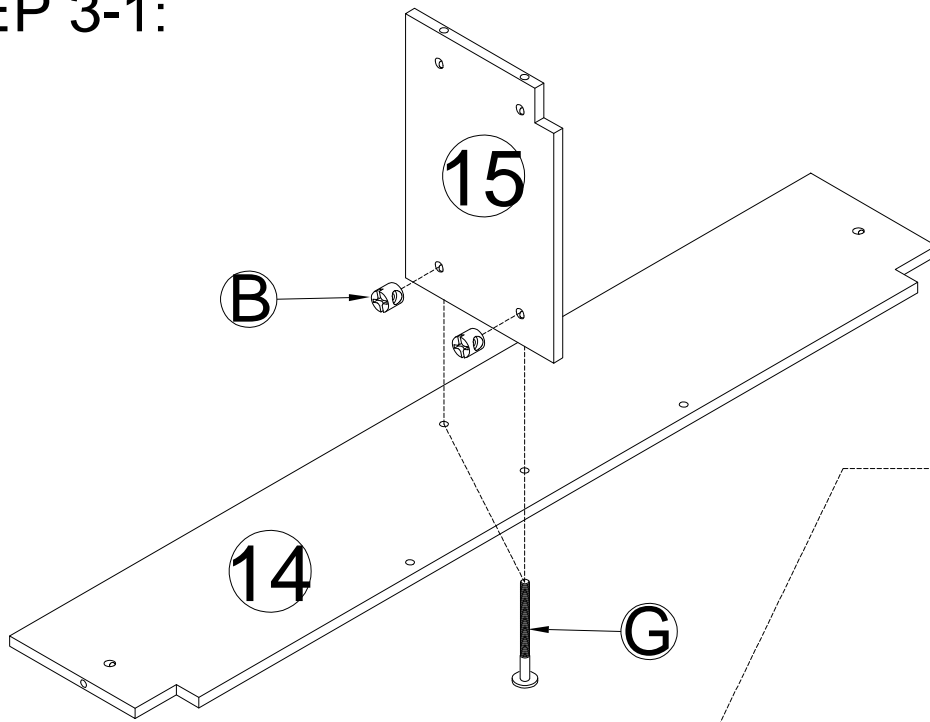
Ø6x13mm



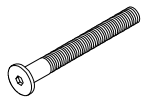
Bx8



STEP 3-1:



Ø6x50mm



Gx2

Ø6x13mm



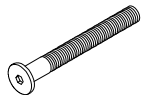
Bx2

Ø6x13mm



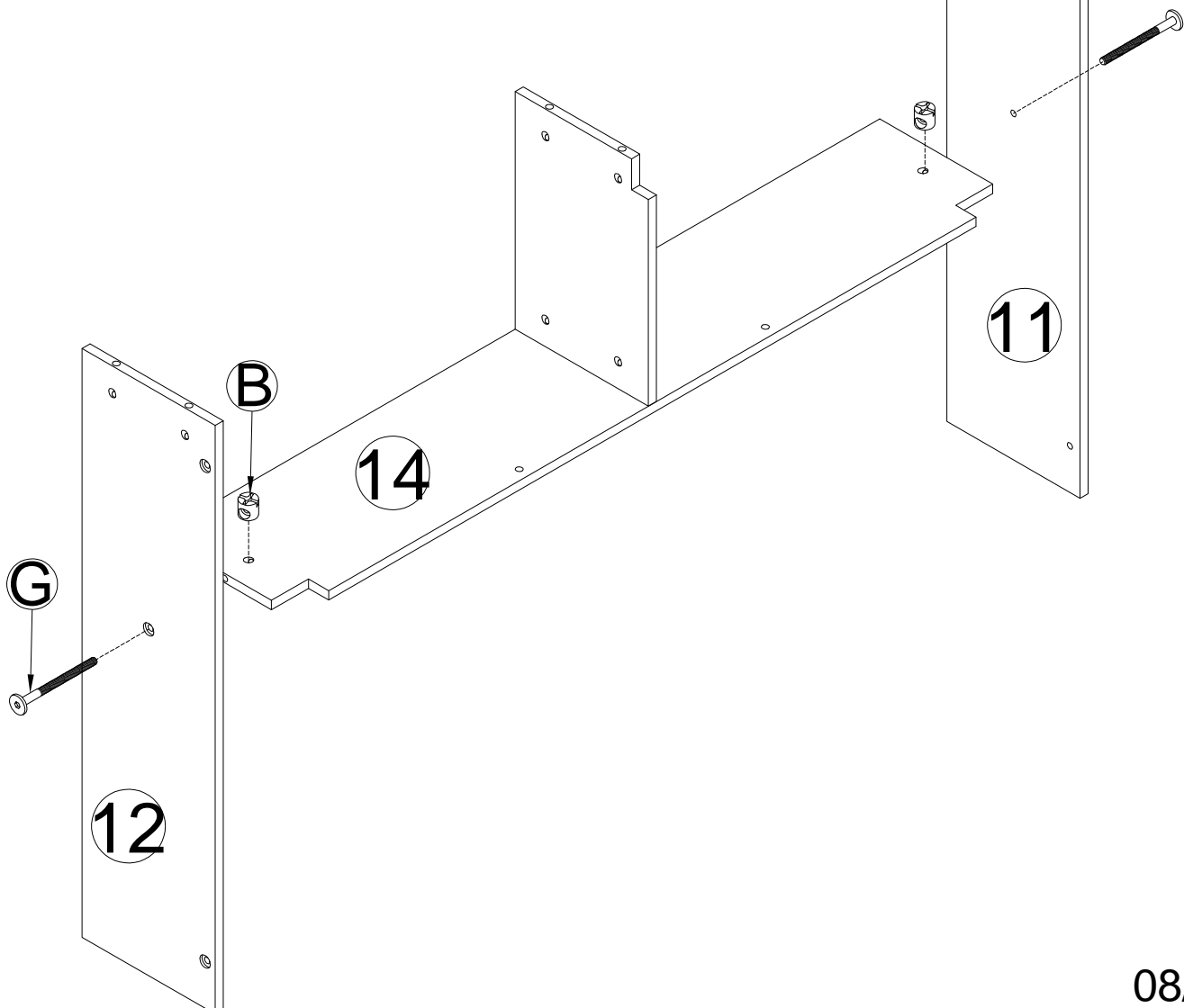
Bx2

Ø6x50mm



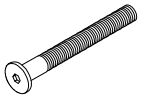
Gx2

STEP 3-2:



STEP 3-3:

Ø6x50mm



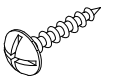
Gx6

Ø6x13mm

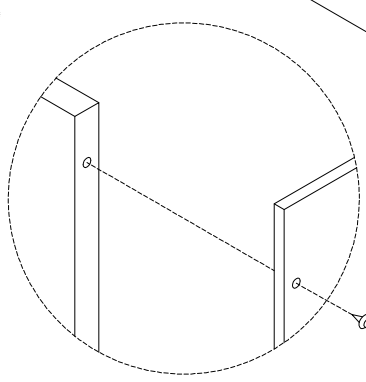
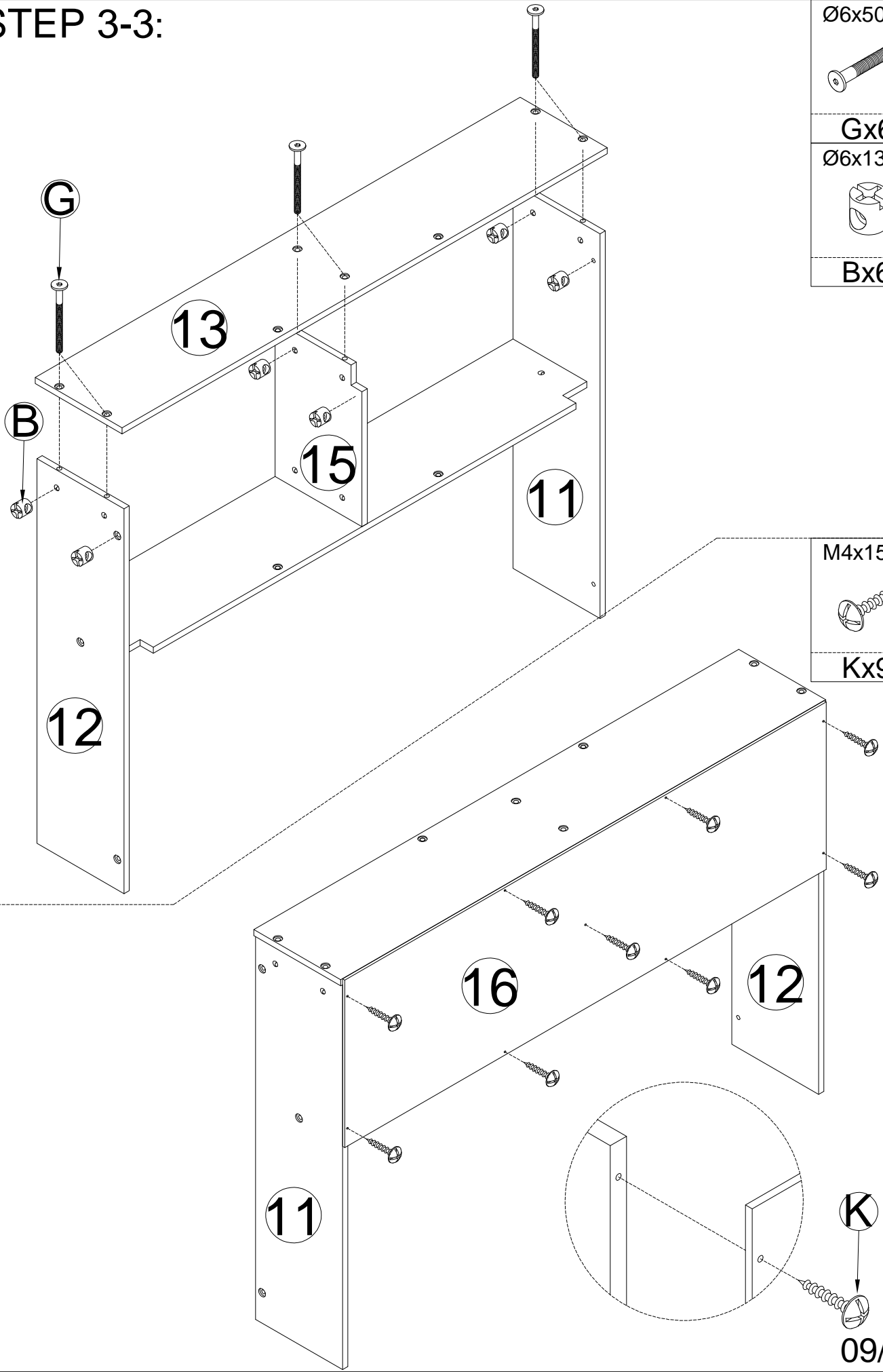


Bx6

M4x15mm



Kx9



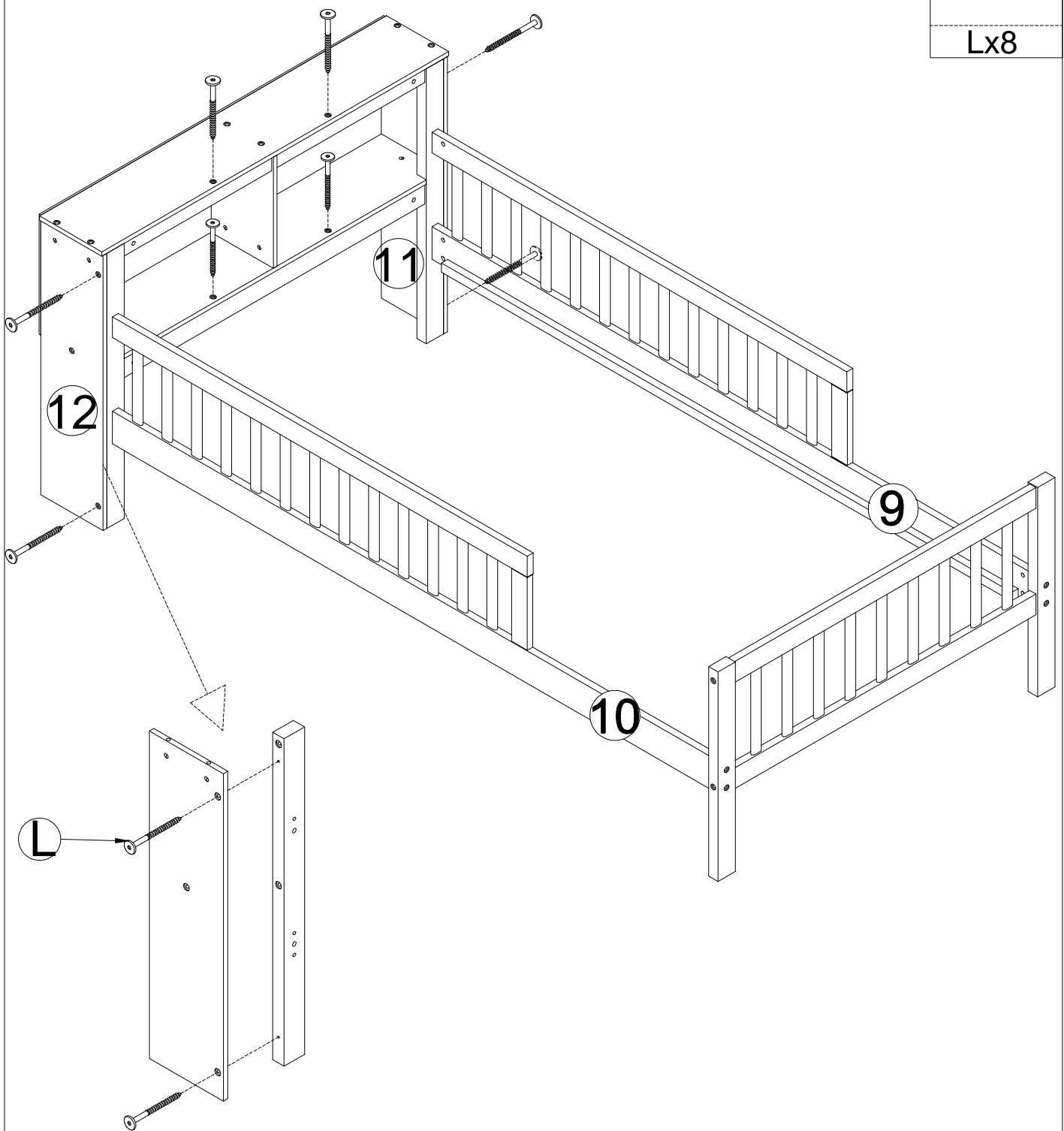
K

STEP 4:

Ø6x40mm



Lx8

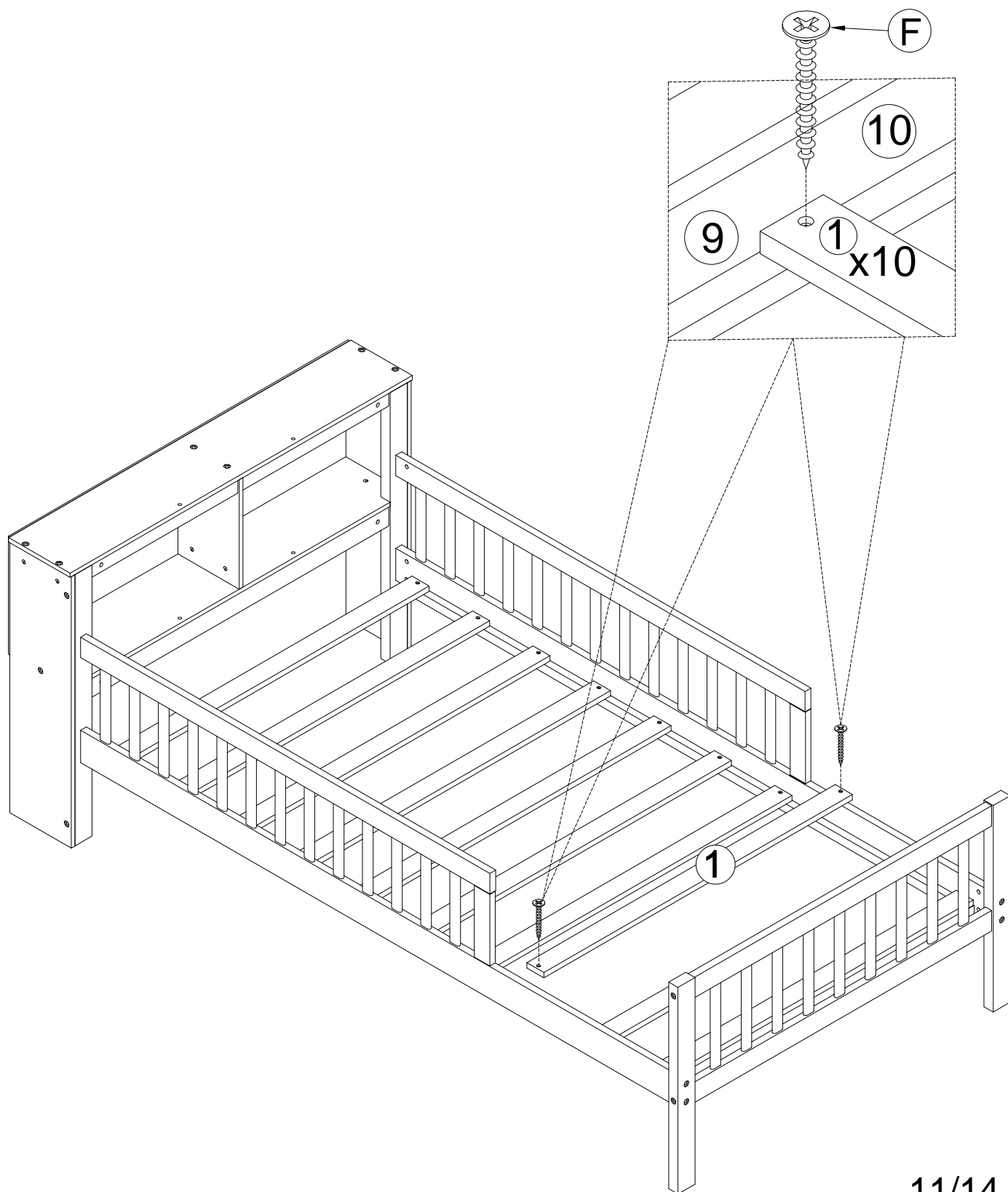


STEP 5:

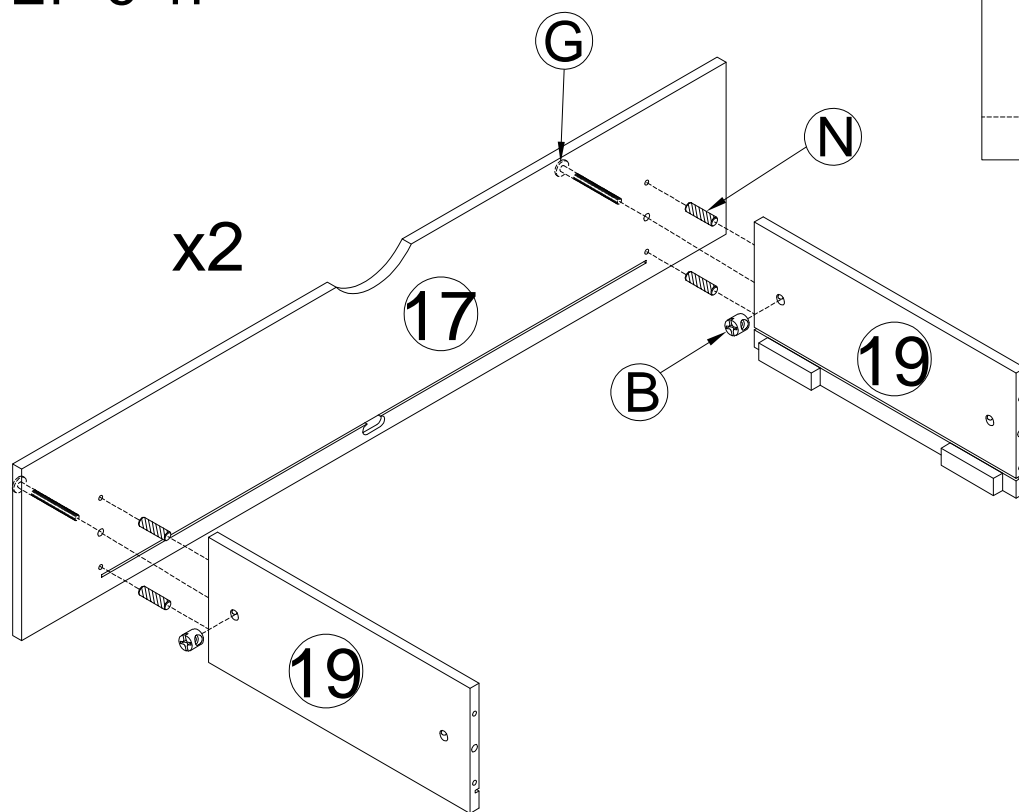
M4x30mm

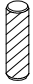
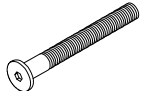



Fx20

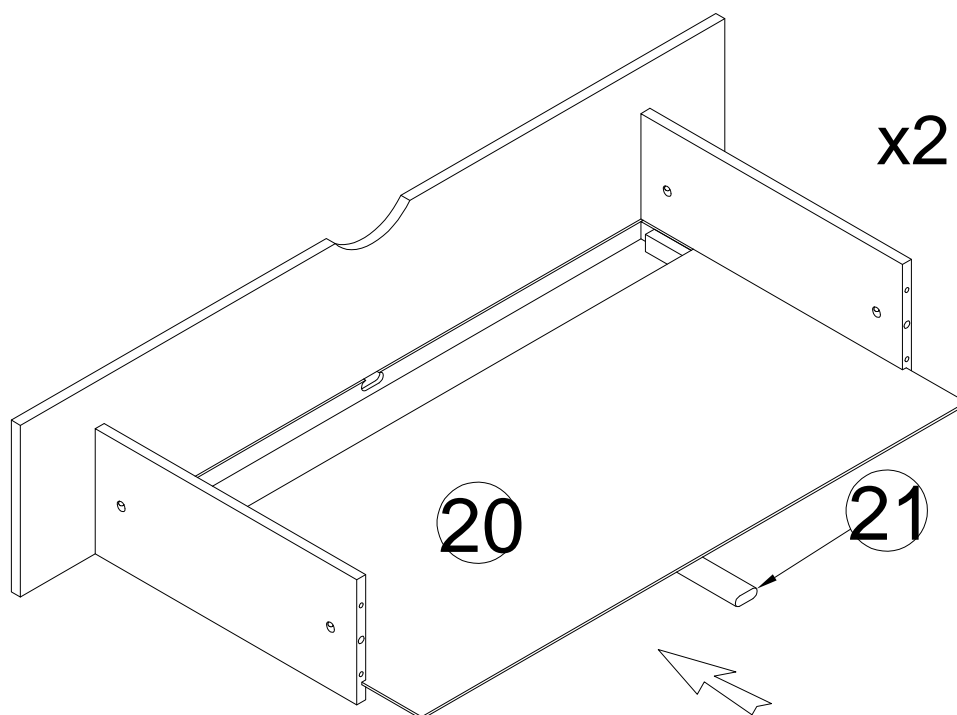


STEP 6-1:



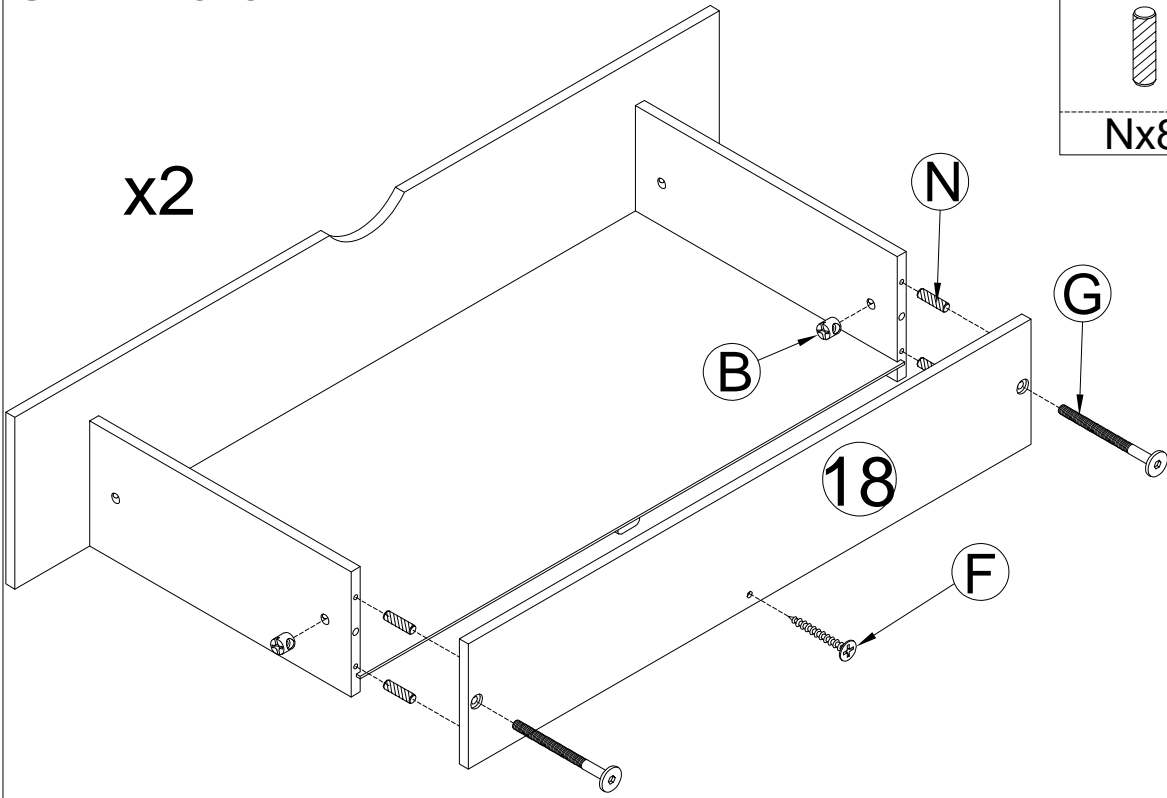
Ø6x25mm  Nx8	Ø6x50mm  Gx4
	Ø6x13mm  Bx4


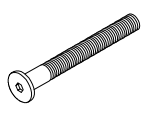
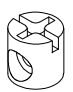

STEP 6-2:



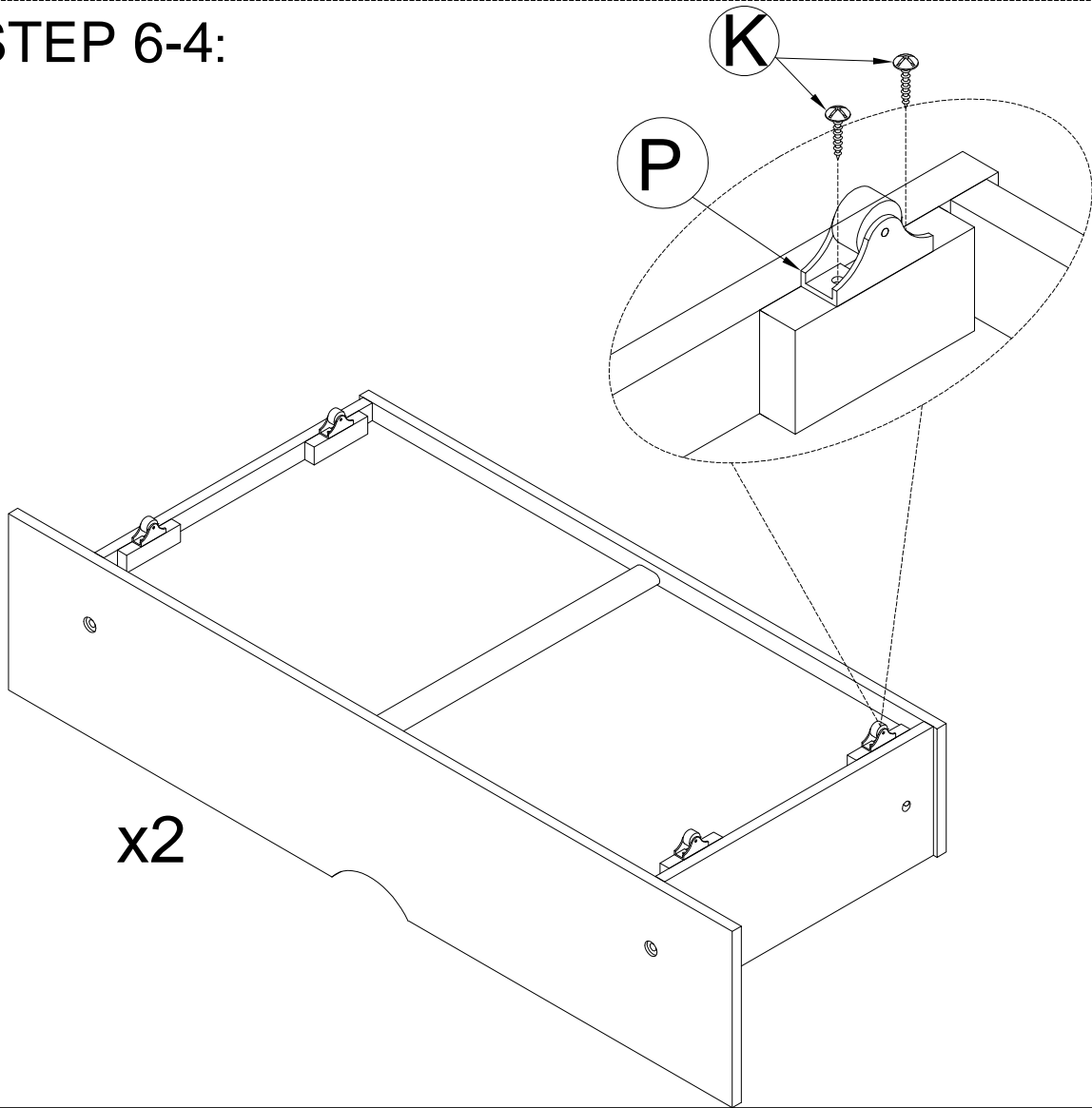
Push detail 21 in first and then
push detail 20 into position

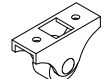
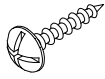
STEP 6-3:



$\text{\O}6 \times 25 \text{mm}$  Nx8	$\text{\O}6 \times 50 \text{mm}$  Gx4
	$\text{\O}6 \times 13 \text{mm}$  Bx4
	$\text{M4} \times 30 \text{mm}$  Fx2

STEP 6-4:



$H=28 \text{ mm}$ 
Px8 $\text{M4} \times 15 \text{mm}$ 
Kx16

STEP 7: CONGRATULATION. YOU HAVE COMPLETED THE BED
Push 2 Drawers into position

