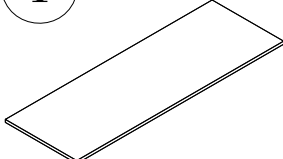
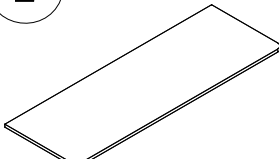
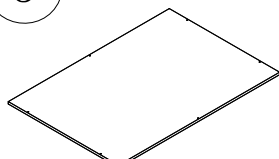
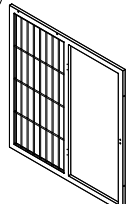

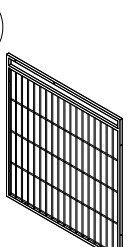
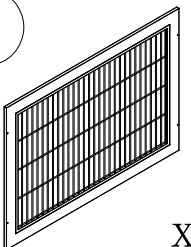
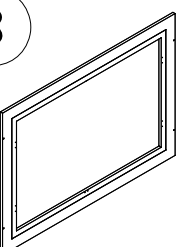
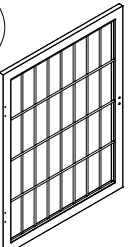
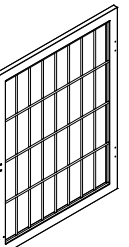
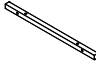




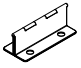
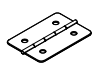

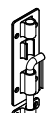
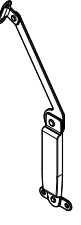



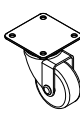


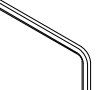
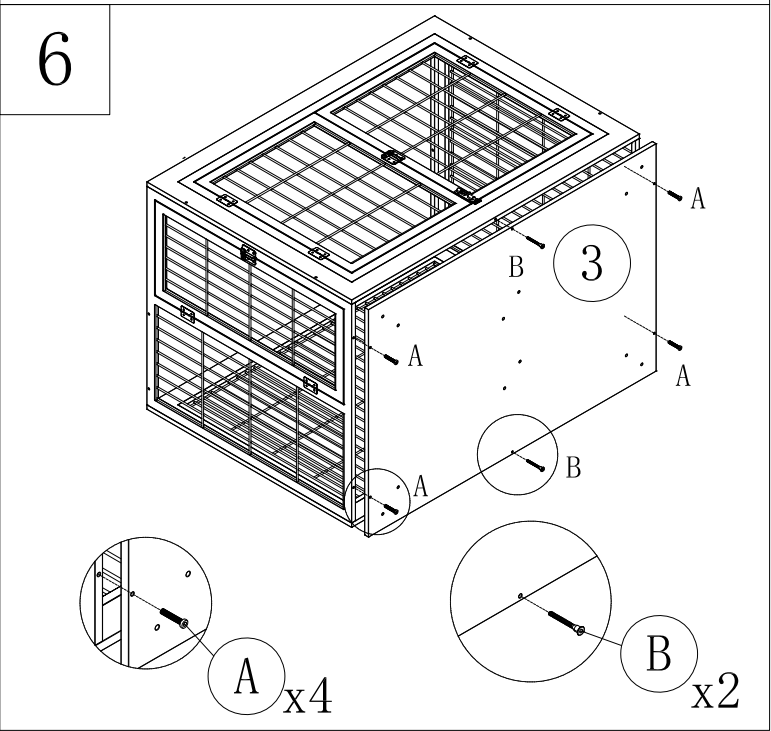
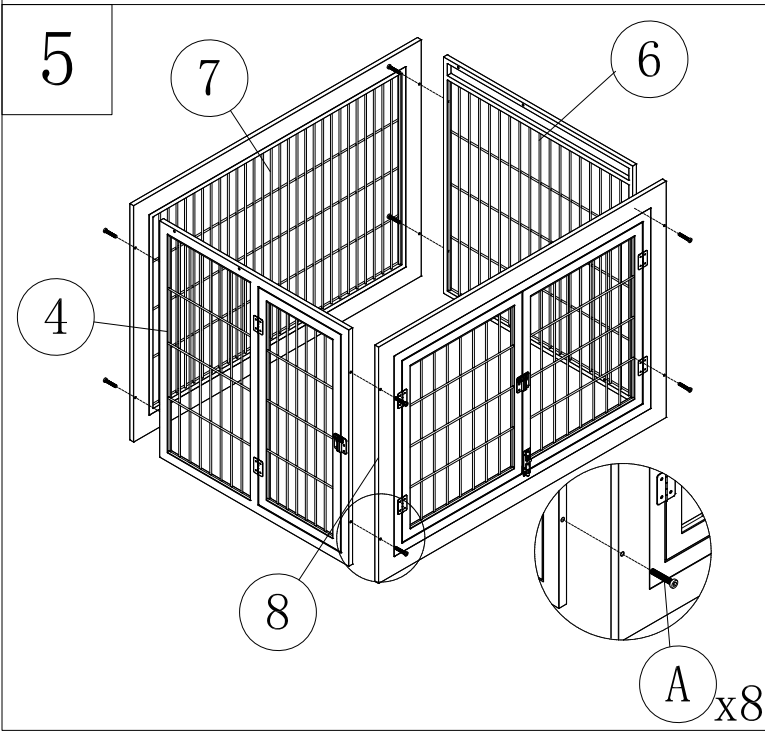
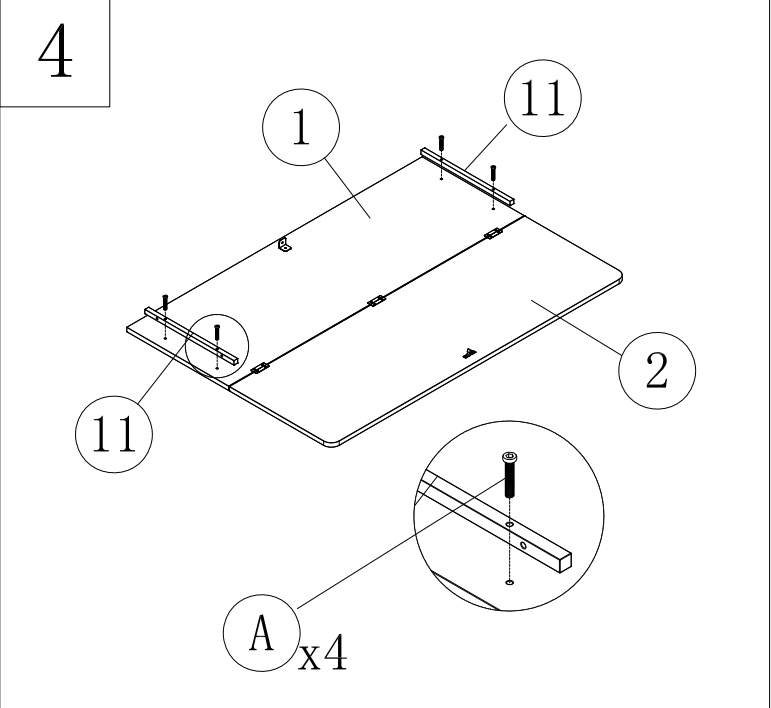
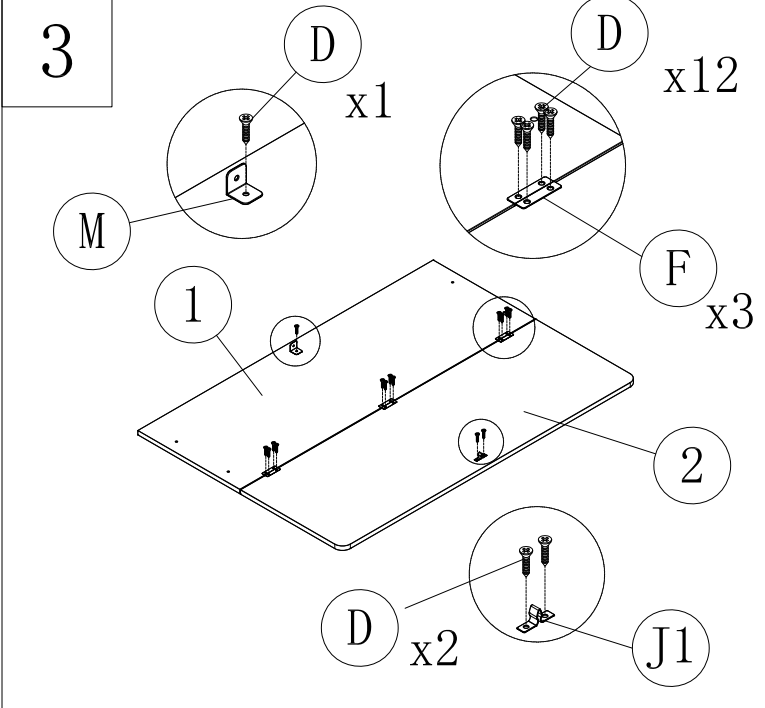
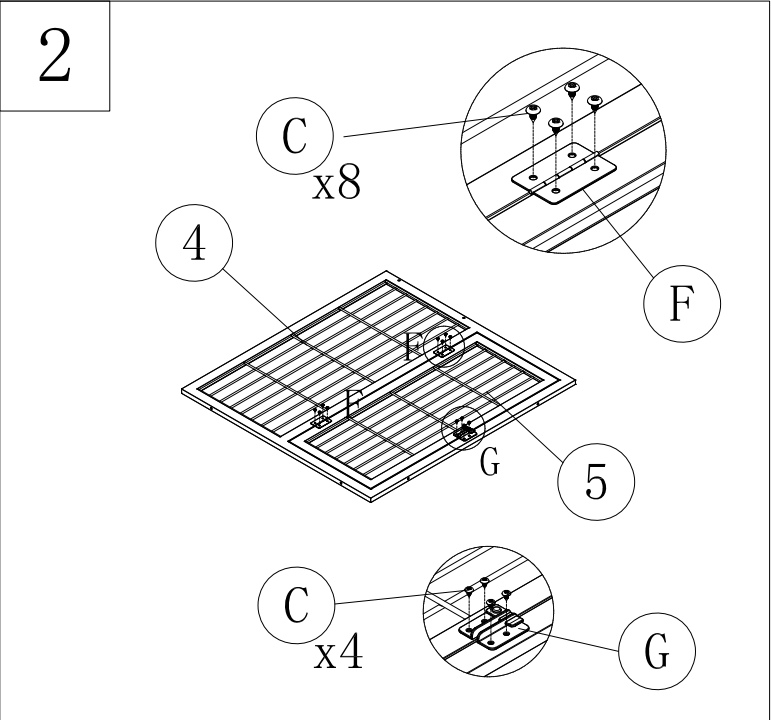
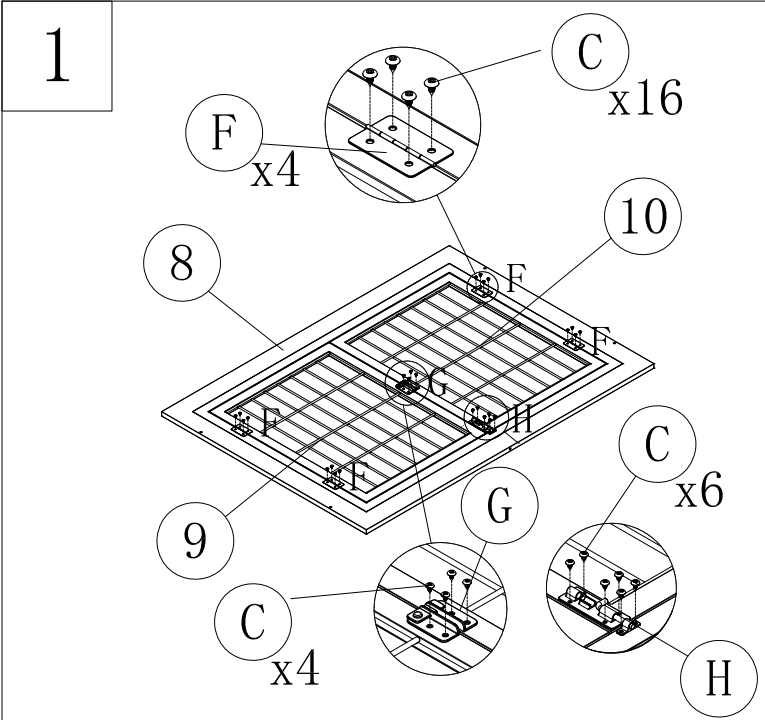
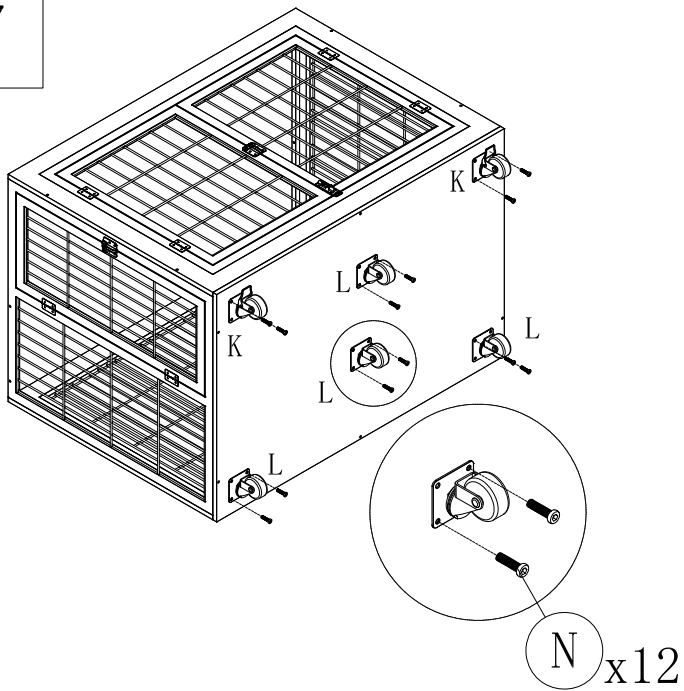


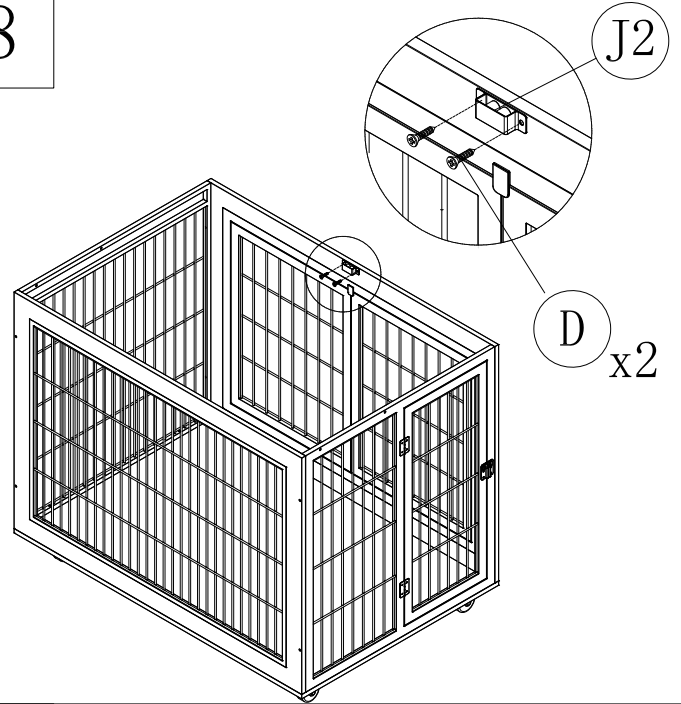
<p>1</p>  <p>x1</p>	<p>2</p>  <p>x1</p>	<p>3</p>  <p>x1</p>	<p>4</p>  <p>x1</p>	<p>5</p>  <p>x1</p>	
<p>6</p>  <p>x1</p>	<p>7</p>  <p>x1</p>	<p>8</p>  <p>x1</p>	<p>9</p>  <p>x1</p>	<p>10</p>  <p>x1</p>	
<p>11</p>  <p>x2</p>	<p>A</p>  <p>M6*25 x20</p>	<p>B</p>  <p>∅4*48 x2</p>	<p>C</p>  <p>∅4*10 x40</p>	<p>D</p>  <p>∅4*12 x20</p>	
<p>E</p>  <p>x3</p>	<p>F</p>  <p>x6</p>	<p>G</p>  <p>x2</p>	<p>H</p>  <p>x1</p>	<p>I</p>  <p>x1</p>	
<p>J</p>  <p>J1</p>  <p>J2</p> <p>x1</p>	<p>K</p>  <p>x2</p>	<p>L</p>  <p>x4</p>	<p>M</p>  <p>x1</p>	<p>N</p>  <p>M6*12 x12</p>	<p>O</p>  <p>Tool x1</p>



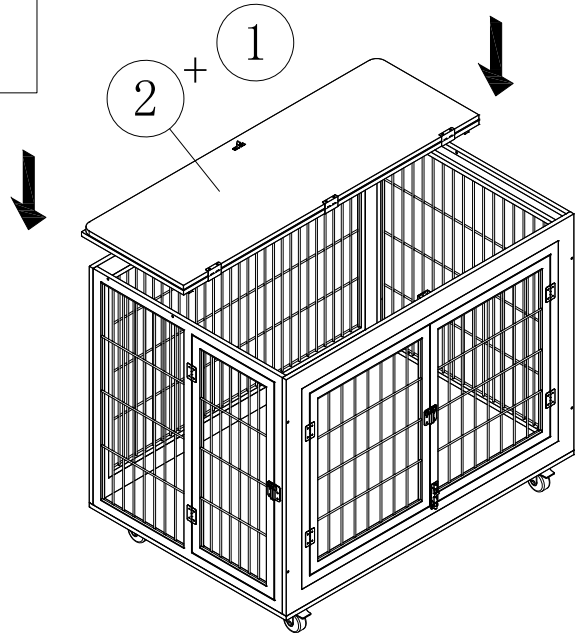
7



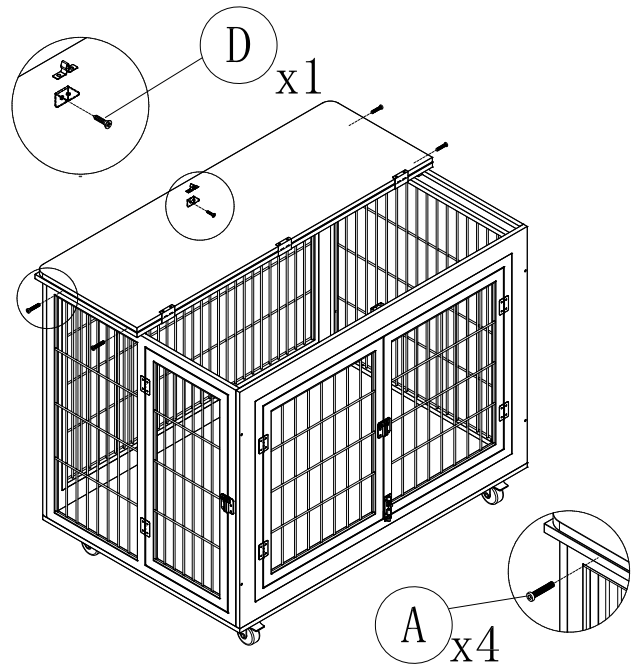
8



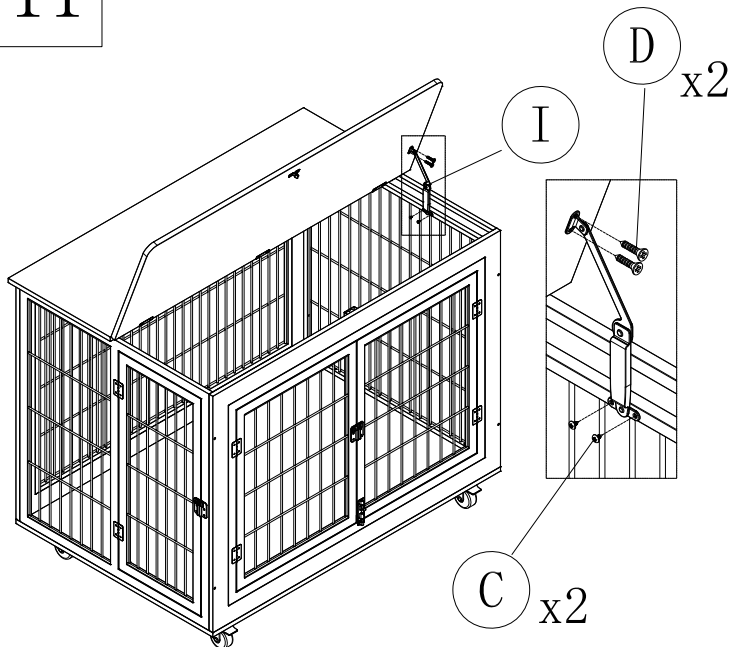
9



10



11



12

