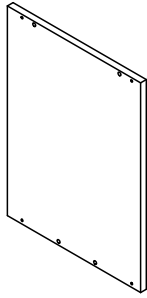
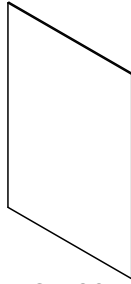


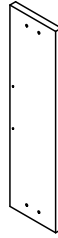
Ax1



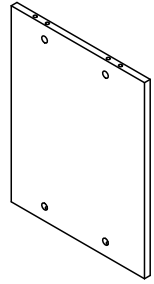
Bx1



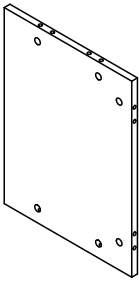
$\frac{465 \times 325}{18.3 \times 12.8}$
Cx3



Dx1



Ex1



Fx3



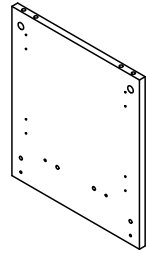
Gx1



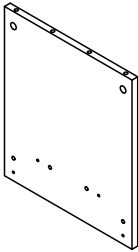
Hx6



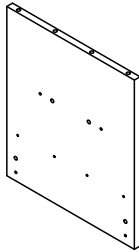
Ix1



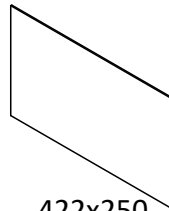
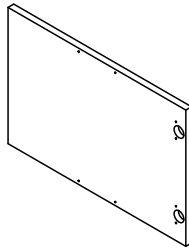
Jx2



Kx2



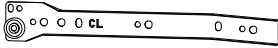
Lx2



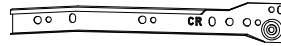
$\frac{422 \times 250}{14.8 \times 11.8}$
Mx1



Nx2



CLx1



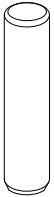
CRx1



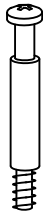
DLx1



DRx1



Ox38



Px46



Qx46



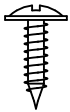
M3.5x $\frac{15}{0.6}$
Rx30



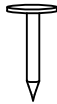
M3.5x $\frac{12}{0.5}$
Sx4



Tx4



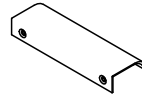
Ux2



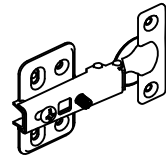
Vx72



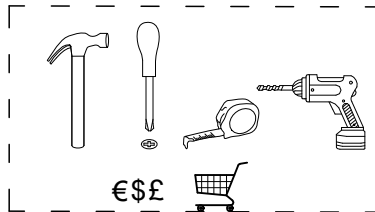
Wx2



Xx3



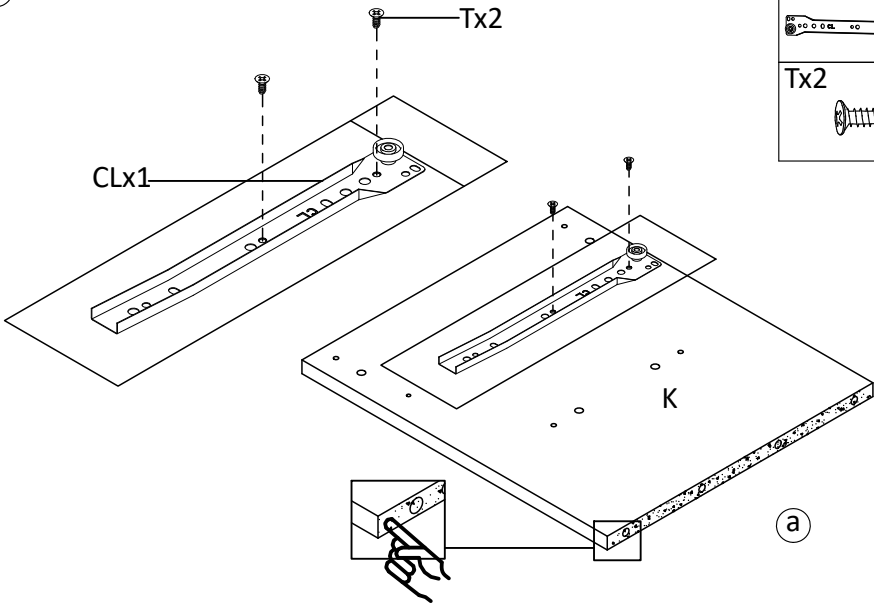
Yx4



mm
inch

x2

①



CLx1

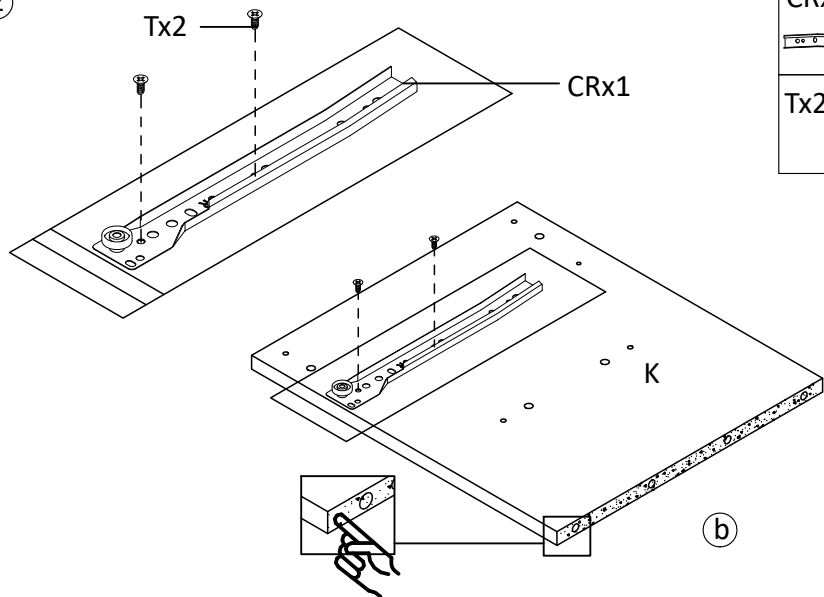


Tx2

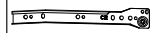


a

②



CRx1

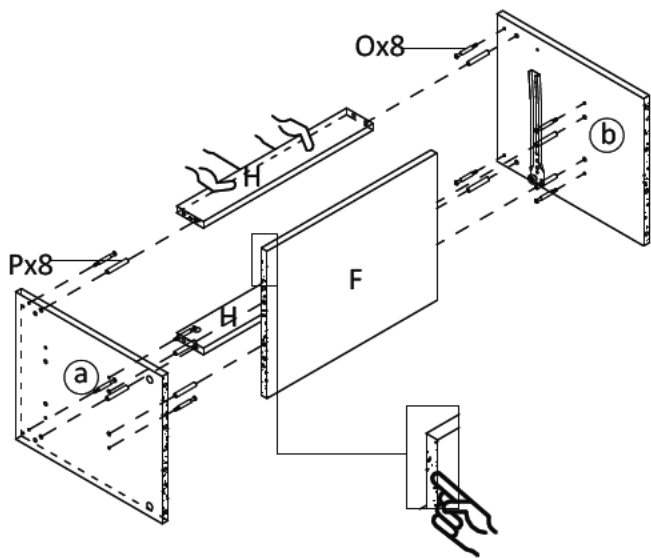


Tx2

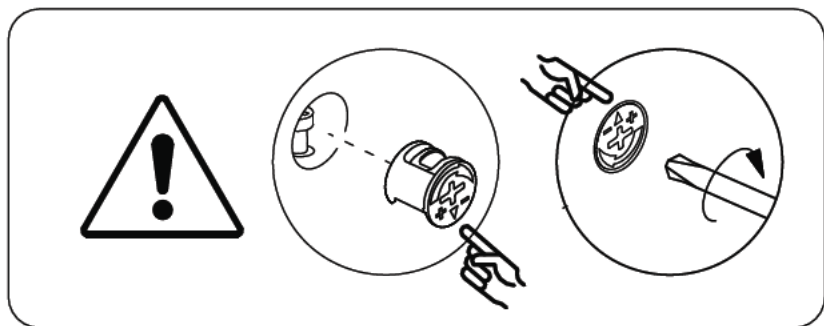


b

3

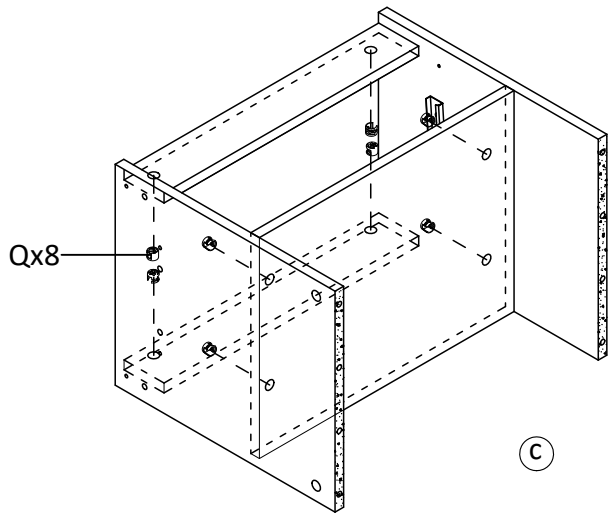


Ox8	
Px8	

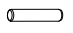



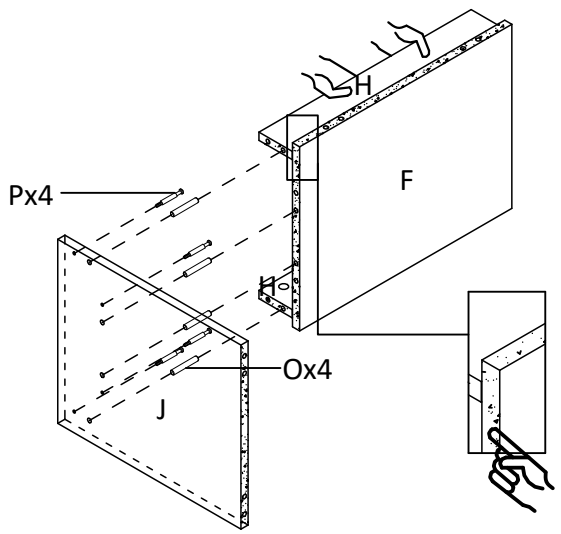
4

Qx8 



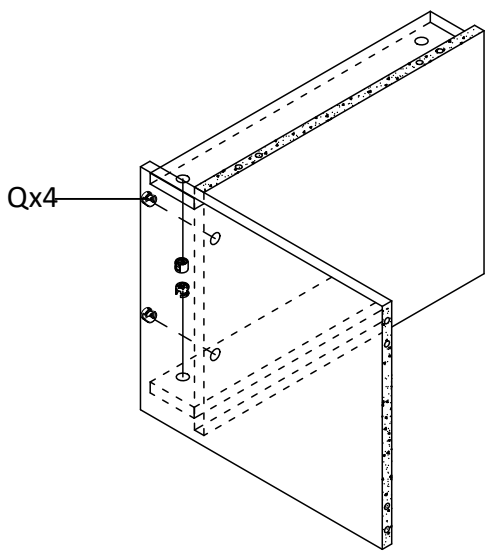
5

Ox4 
Px4 



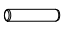
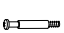
6

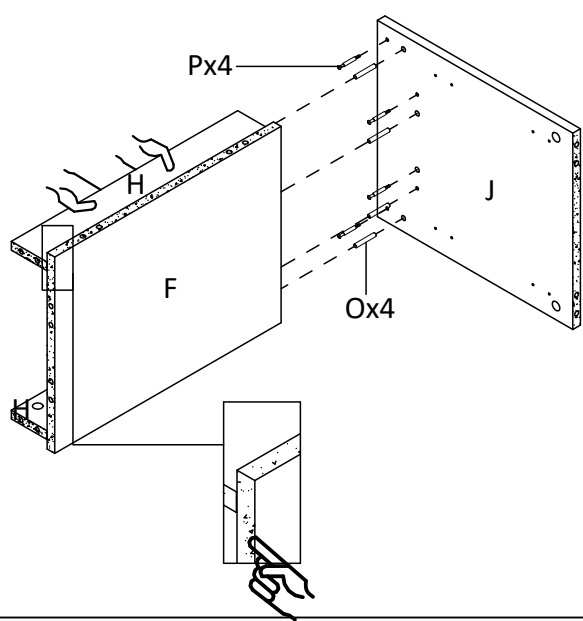
Qx4 



d

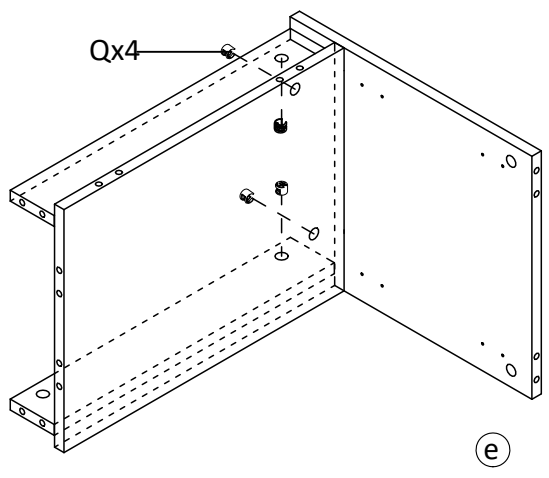
7

Ox4 
Px4 

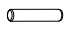
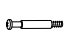


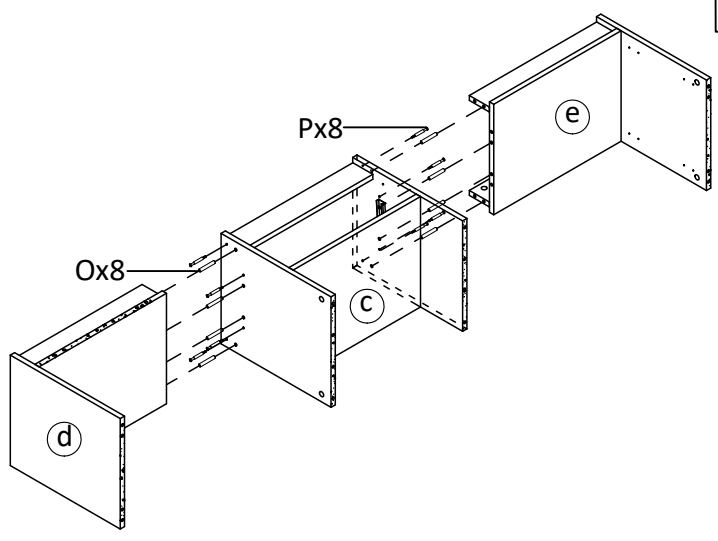
8

Qx4 



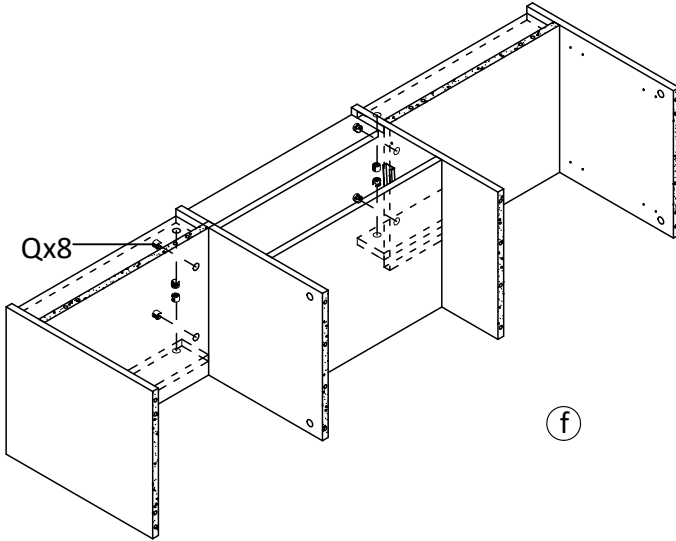
9

Ox8 
Px8 



10

Qx8

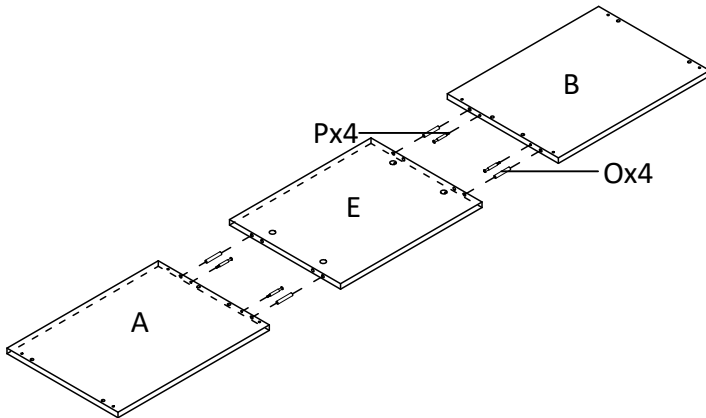


11

Ox4

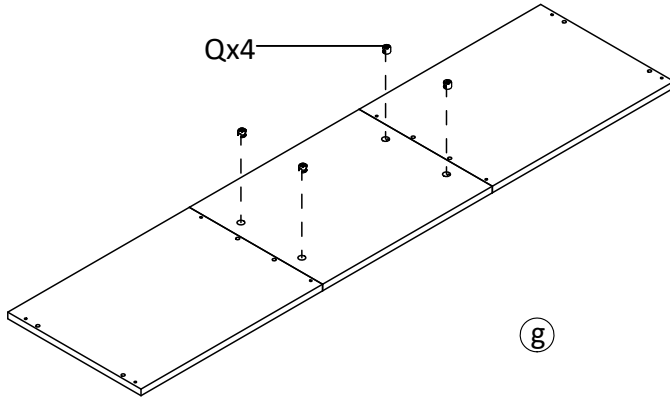


Px4



12

Qx4

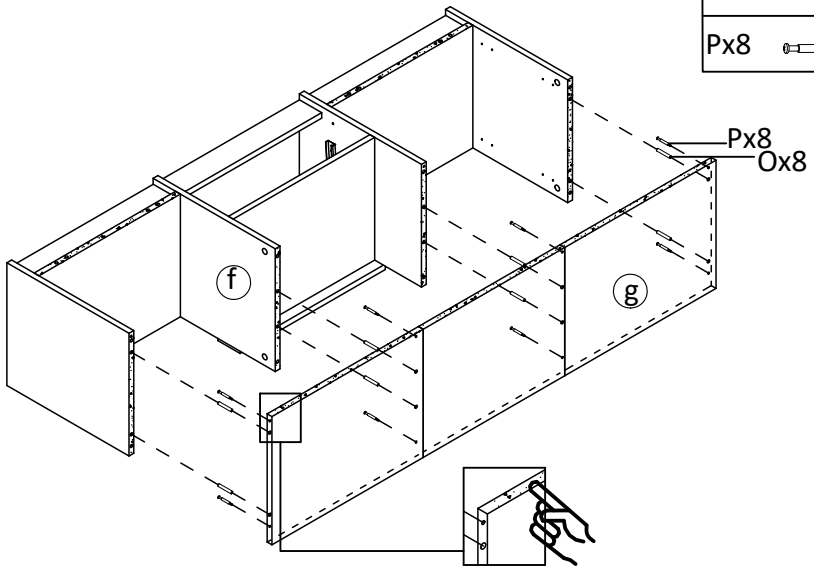


13

Ox8

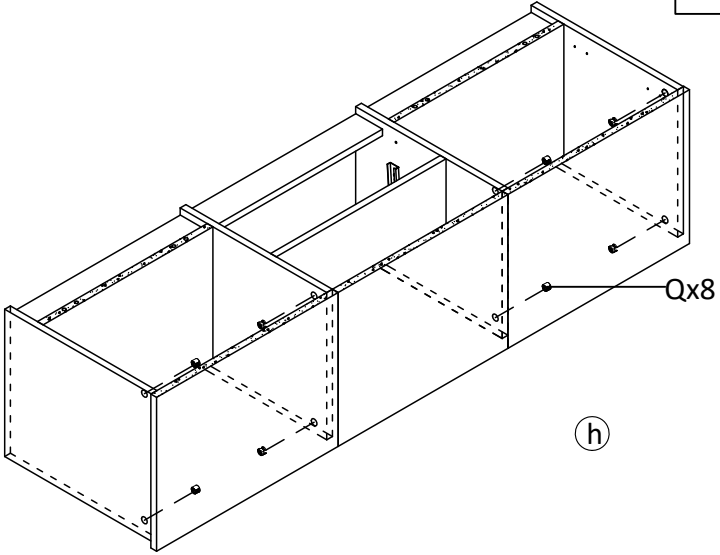


Px8



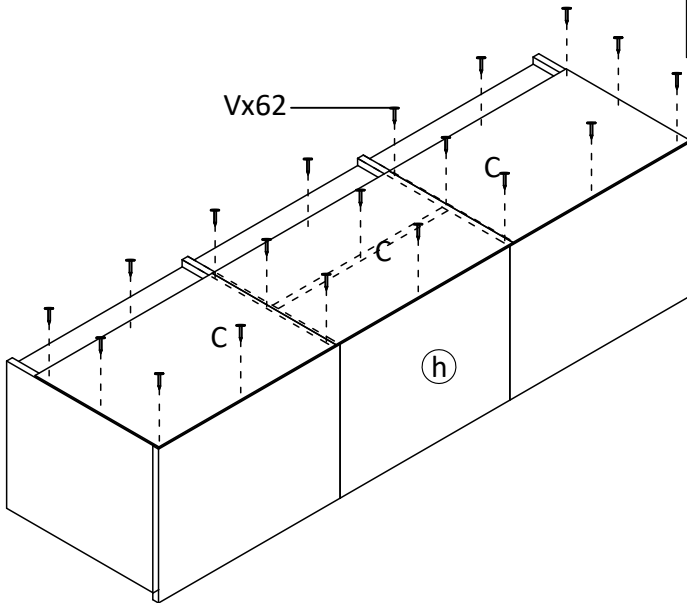
14

Qx8

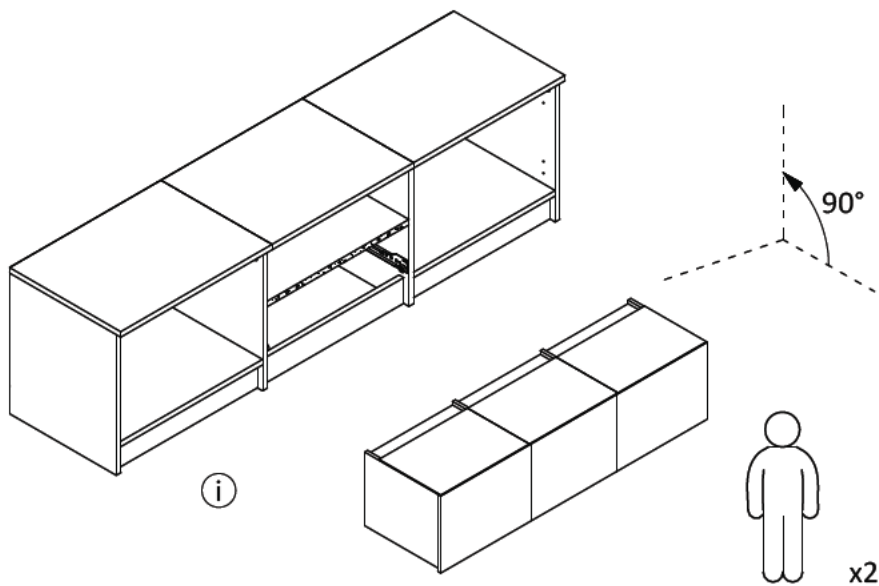


15

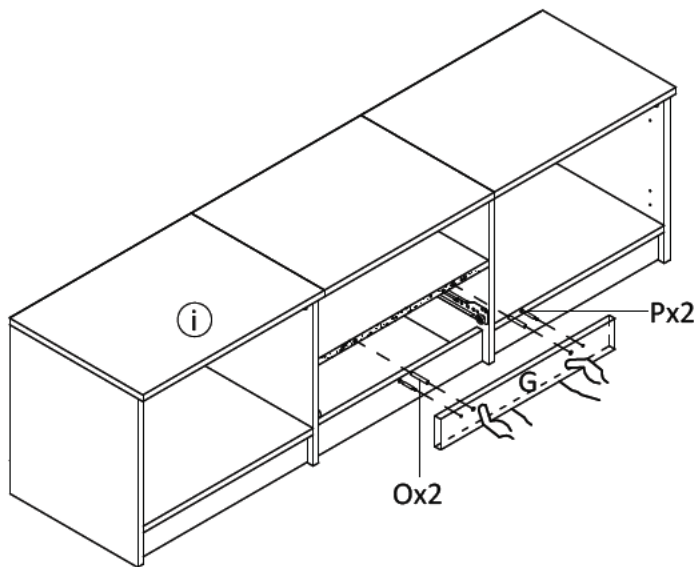
Vx62



16



17



Ox2

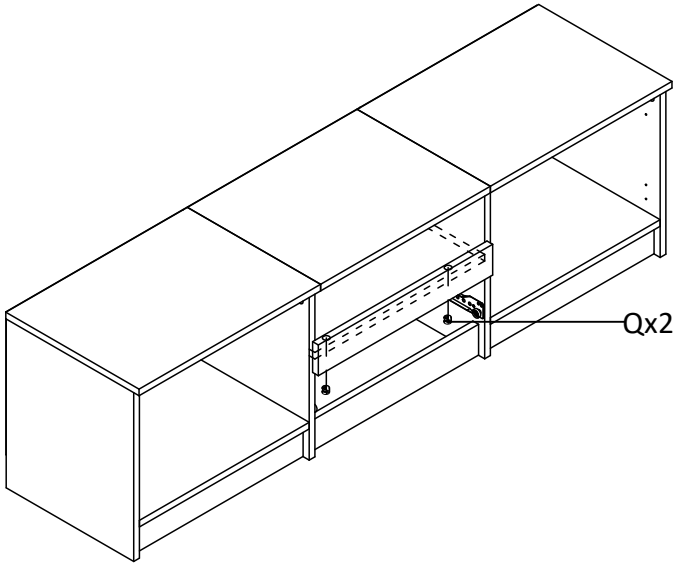


Px2



18

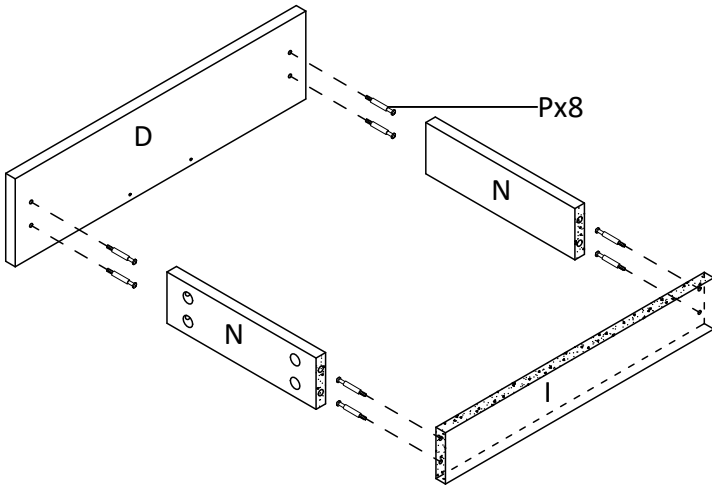
Qx2



Qx2

19

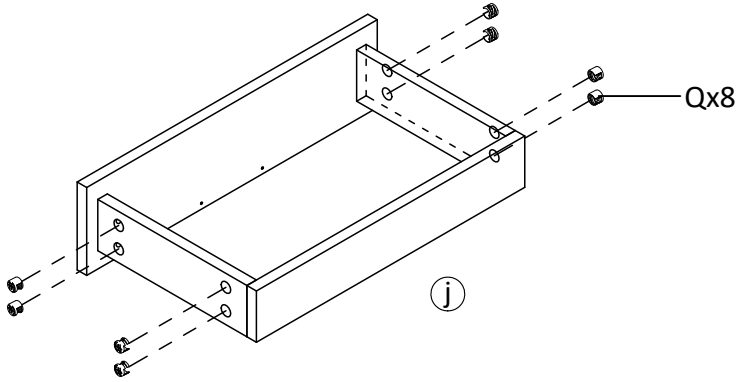
Px8



Px8

20

Qx8

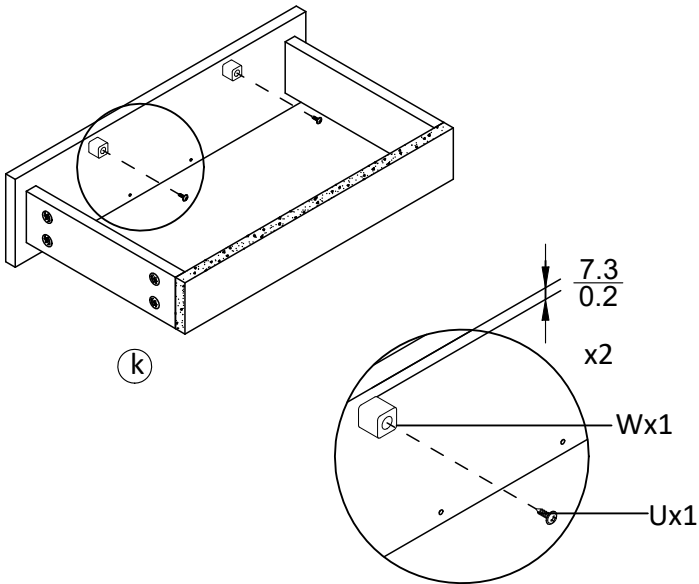


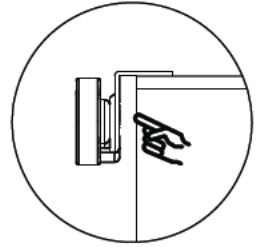
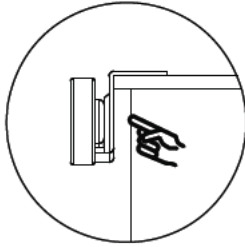
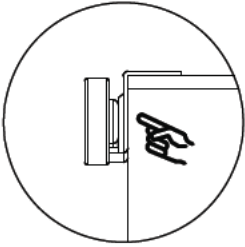
21

Wx2



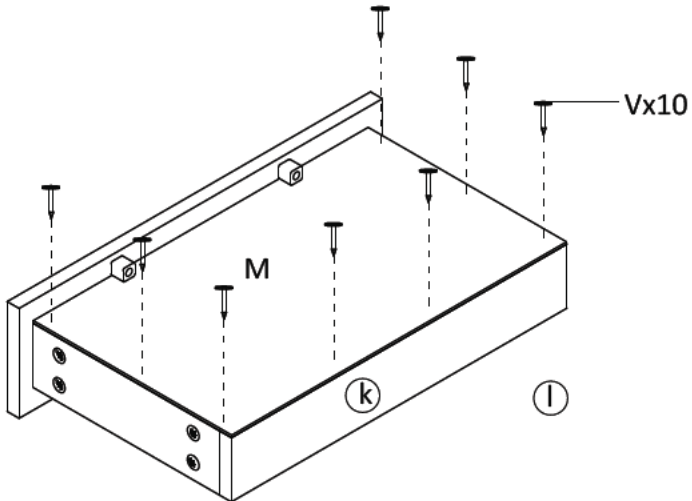
Ux2



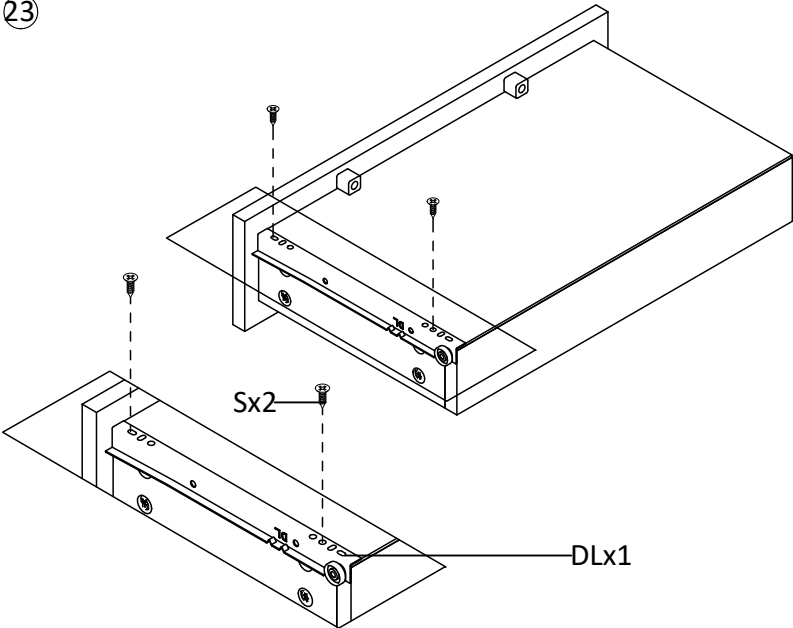


22

Vx10 



23



DLx1

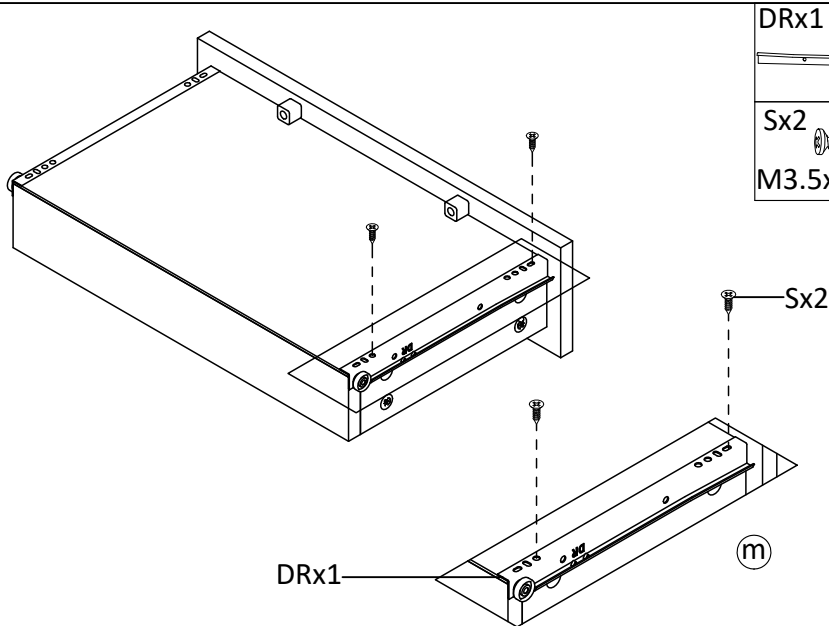


Sx2

M3.5x $\frac{12}{0.5}$

DLx1

24



DRx1



Sx2

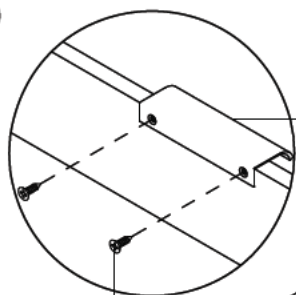
M3.5x $\frac{12}{0.5}$

Sx2

DRx1

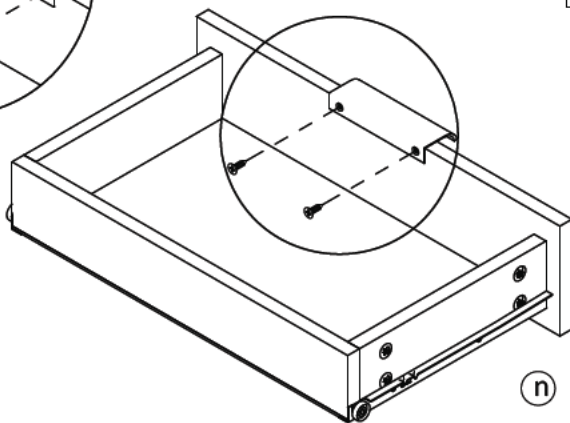
m

25



Xx1

Rx2



n

Xx1

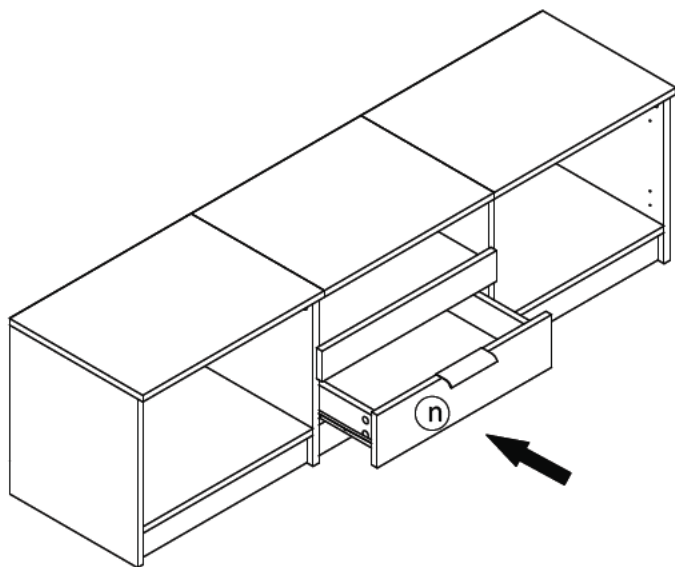


Rx2



M3.5x $\frac{15}{0.6}$

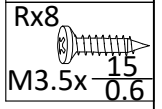
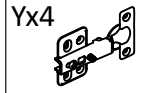
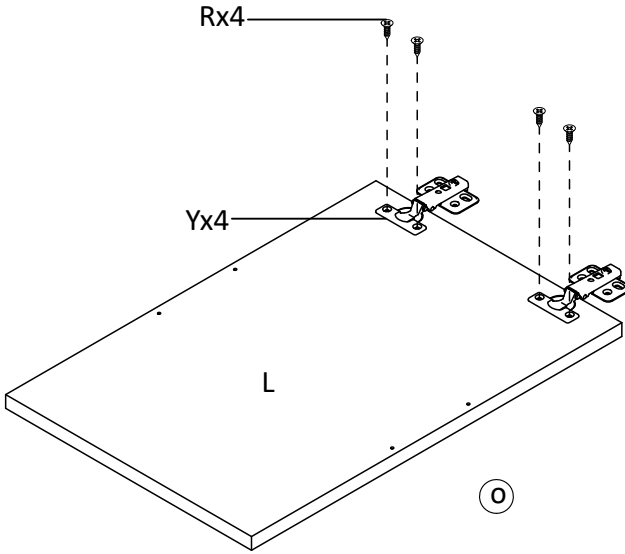
26



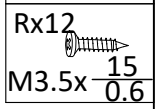
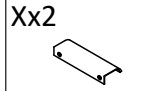
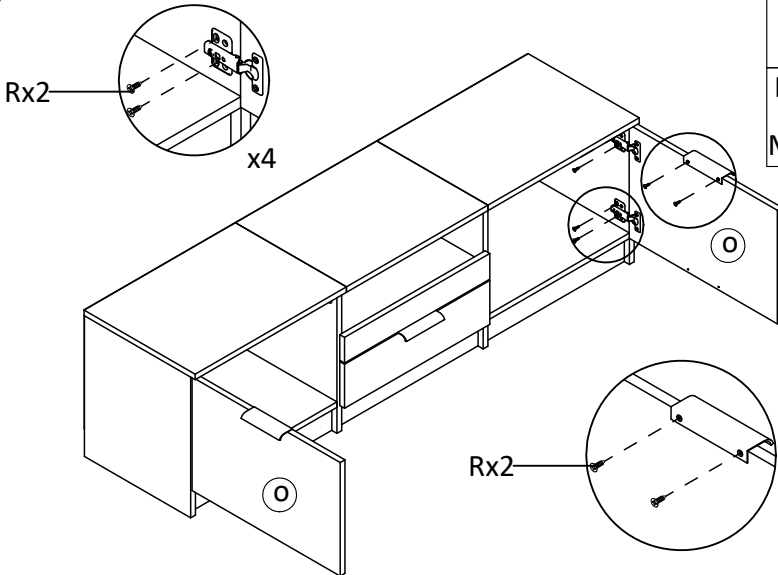
n



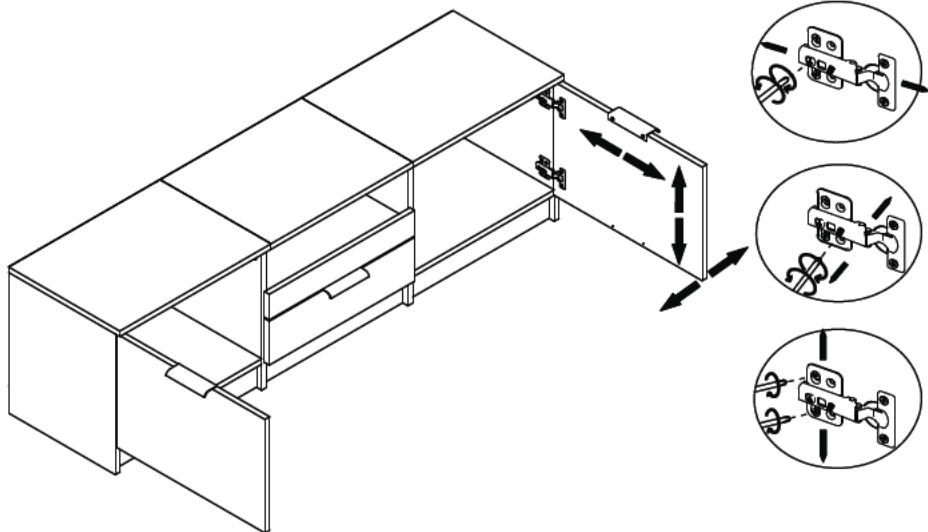
27x2



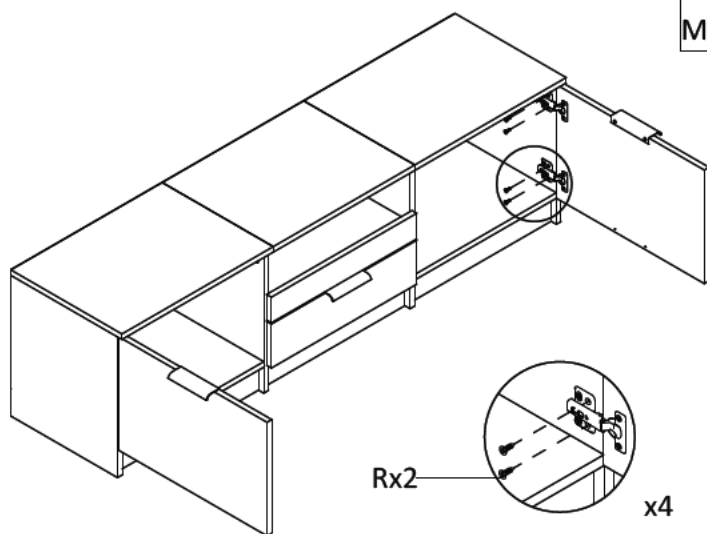
28



29



30

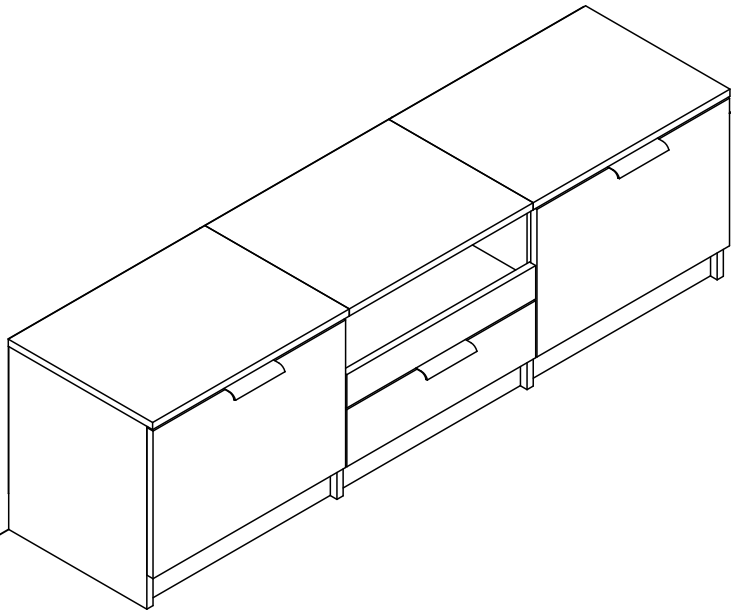


Rx8
M3.5x 15
0.6

Rx2

x4

31



FR



Pour en savoir plus:

www.quefairedemesdechets.fr

Veillez ne pas jeter ces produits avec vos autres déchets ménagers ou municipaux. S'assurer de toujours profiter de l'occasion pour recycler les déchets d'emballage. Lorsque vous recyclez les déchets d'emballages, vous contribuez à éviter que les produits ne soient incinérés ou envoyés en décharge. Par conséquent, vous contribuez à minimiser l'impact négatif potentiel sur la santé humaine et l'environnement. Le recyclage responsable peut augmenter la réutilisation des ressources matérielles et il évite également les dommages potentiels à l'environnement ou à la santé résultant de l'élimination incontrôlée des déchets.

EAC