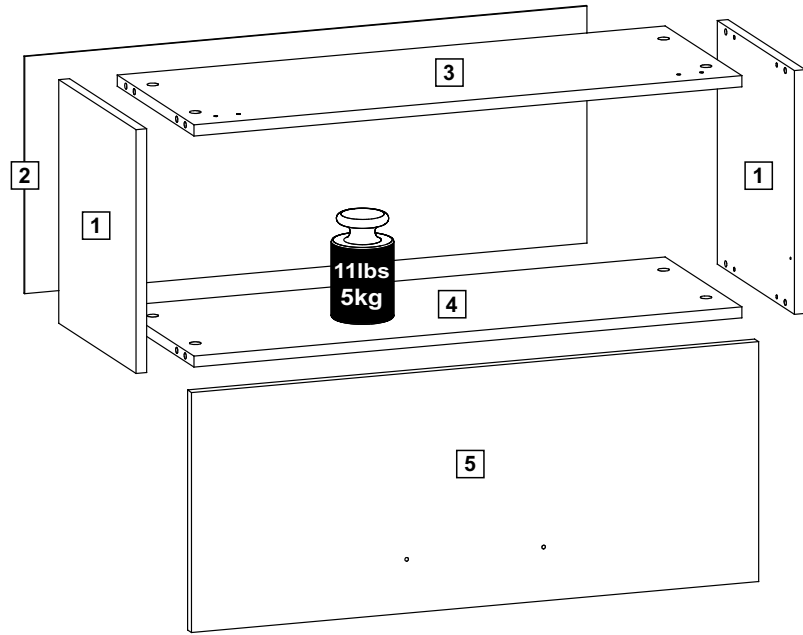
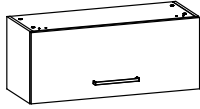


madesa

G25804AG (EI)



Width / Longueur / Longitud / Comprimento: 31.50in / 80cm

Height / Hauteur / Altura / Altura: 12.99in / 33cm

Depth / Profondeur / Profundidad / Profundidade: 12.20in / 31cm

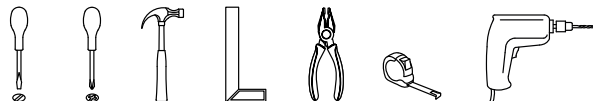
The furniture should be assembled by two people on a clean, flat surface.

Le meuble doit être assemblé par deux personnes sur une surface plane et propre.

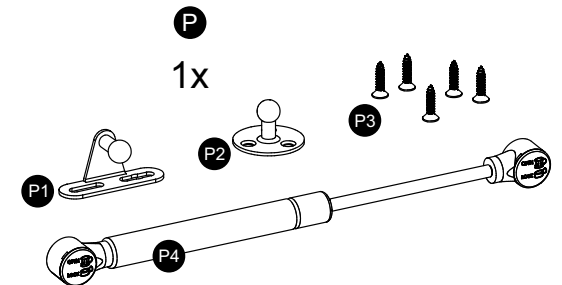
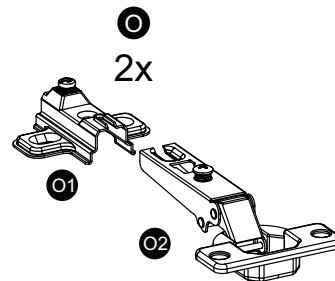
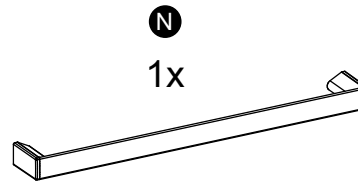
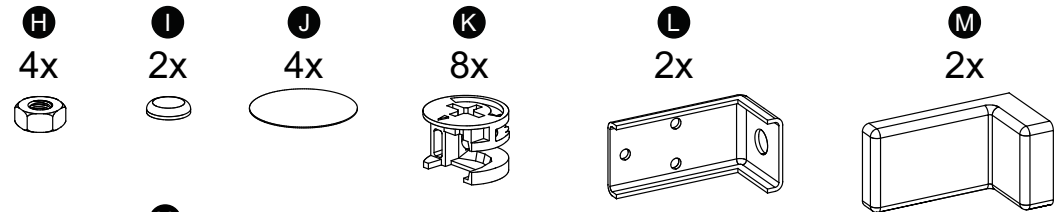
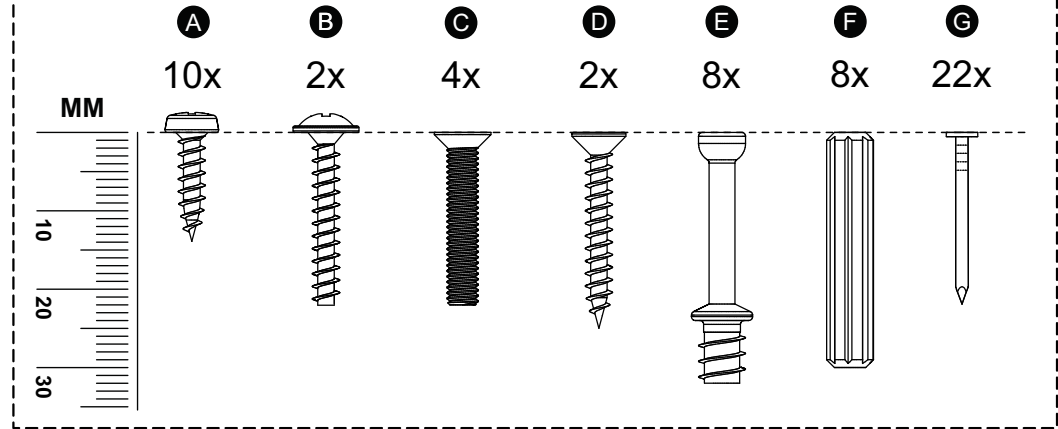
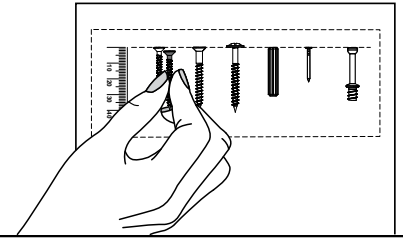
El mueble debe ser ensamblado por dos personas sobre una superficie limpia y plana.

O móvel deve ser montado por duas pessoas, em uma superfície limpa e plana.

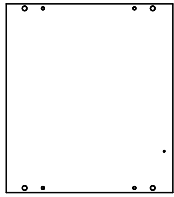
Required tools / Outils nécessaires / Herramientas necesarias / Ferramentas necessárias:



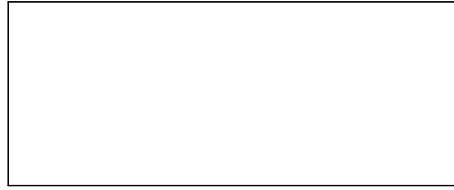
REAL SIZE
TAILLE RÉELLE
TAMAÑO VERDADERO
TAMANHO REAL



PARTS / PIÈCES / PARTES / PEÇAS



01 (0.59 x 11.46 x 12.99 in) - 2x
(15 x 291 x 330 mm)



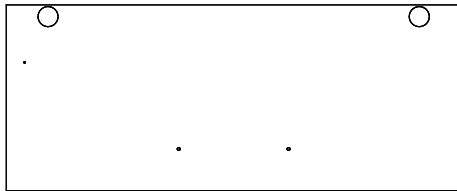
02 (0.12 x 12.68 x 31.02 in)
(3 x 322 x 788 mm)



03 (0.59 x 11.38 x 30.24 in)
(15 x 289 x 768 mm)



04 (0.59 x 11.38 x 30.24 in)
(15 x 289 x 768 mm)



05 (0.59 x 31.30 x 12.83 in)
(15 x 795 x 326 mm)

1

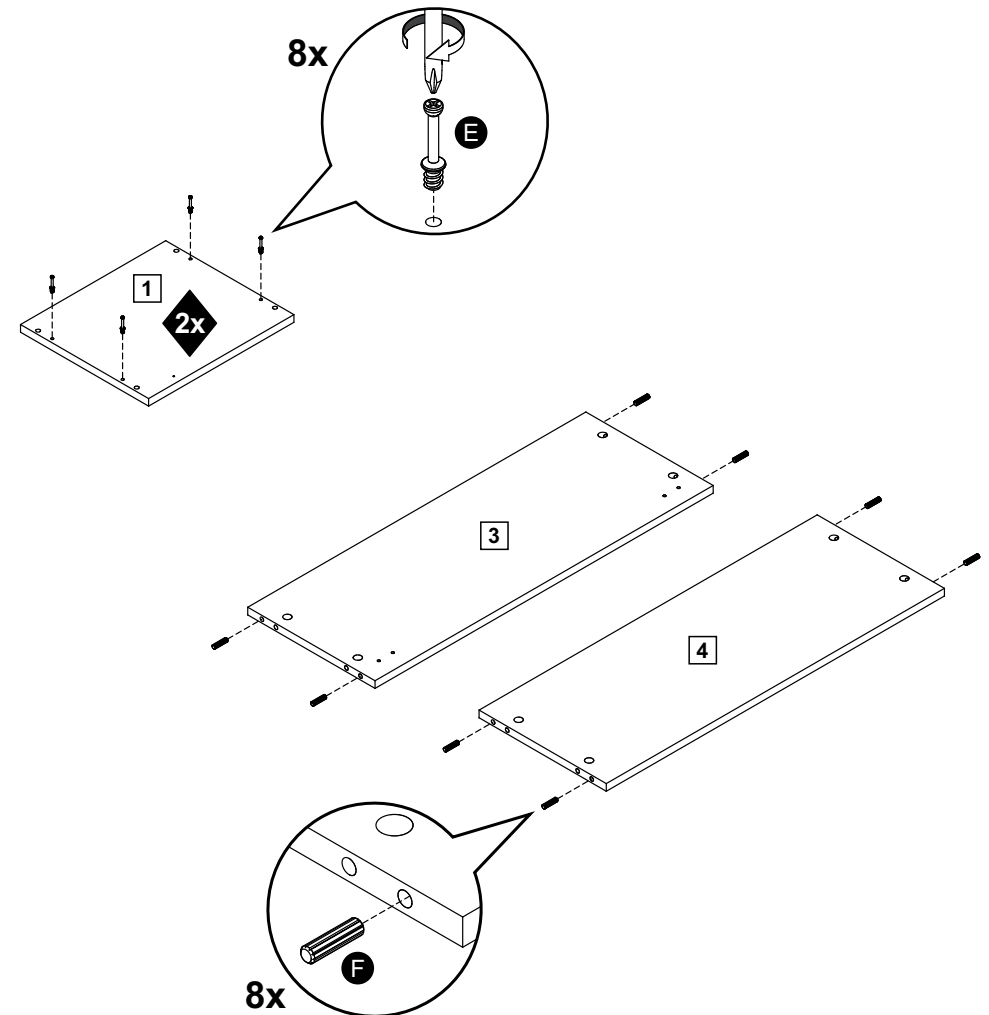
ATTENTION - ATTENTION - ATENCIÓN - ATENÇÃO

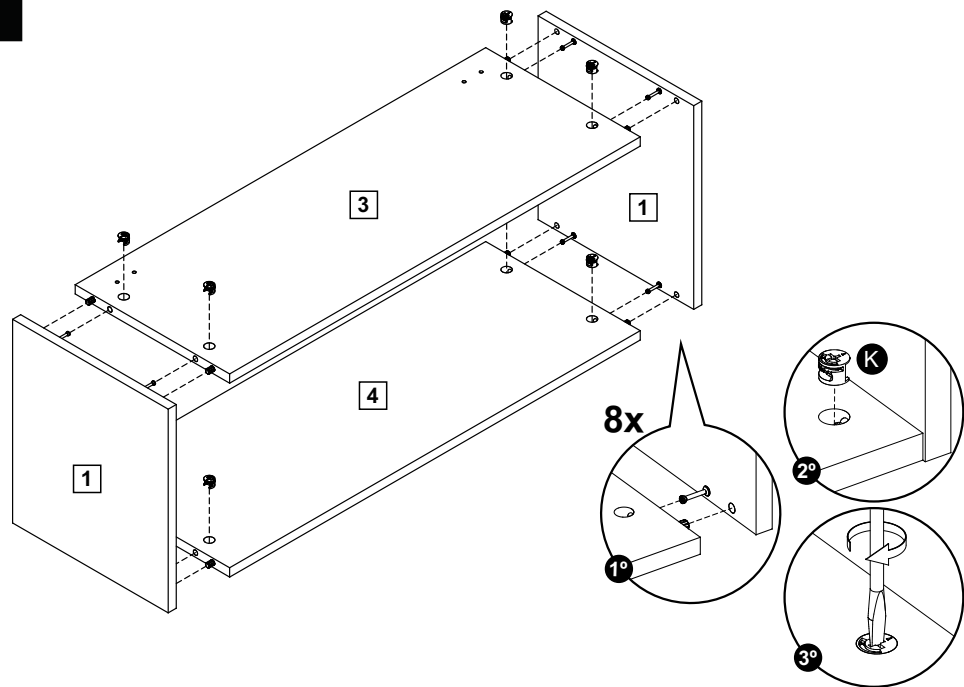
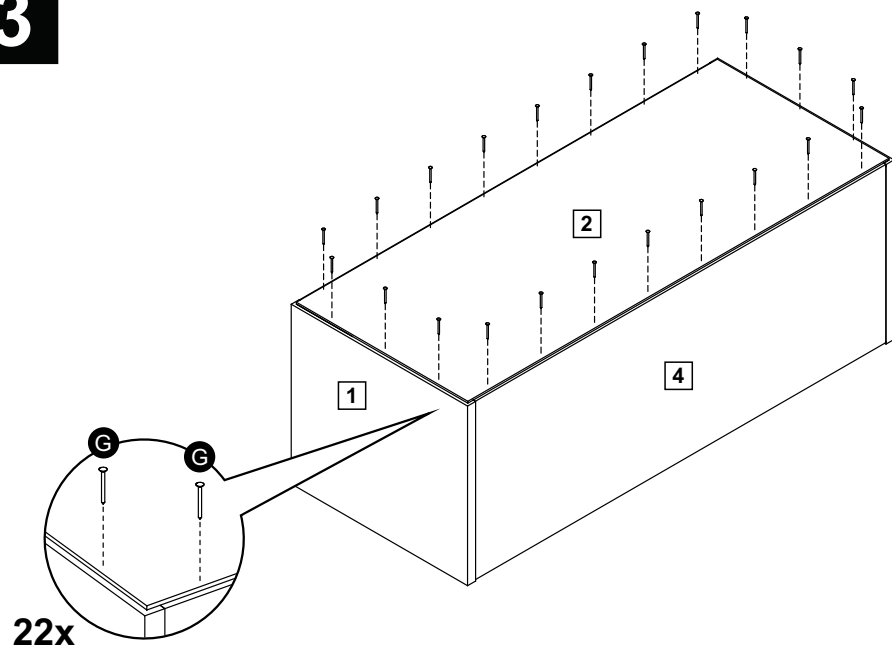
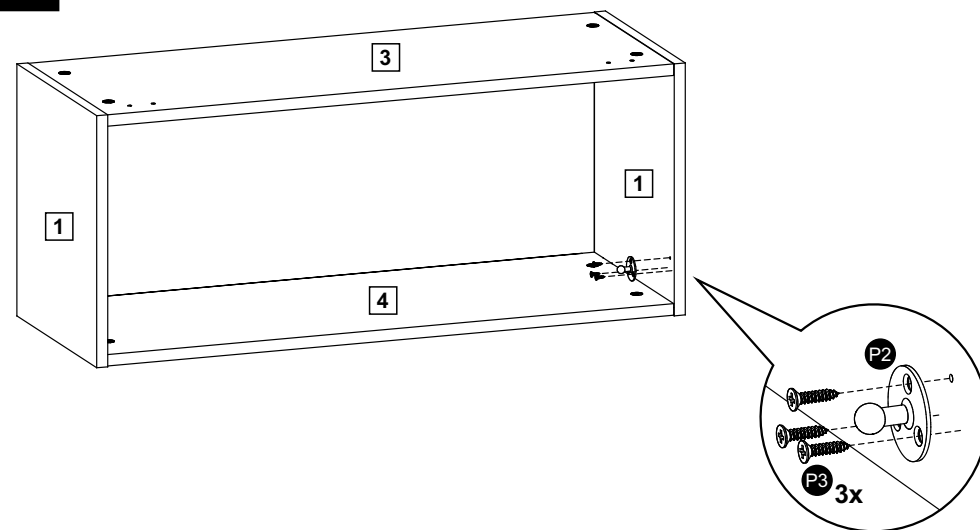
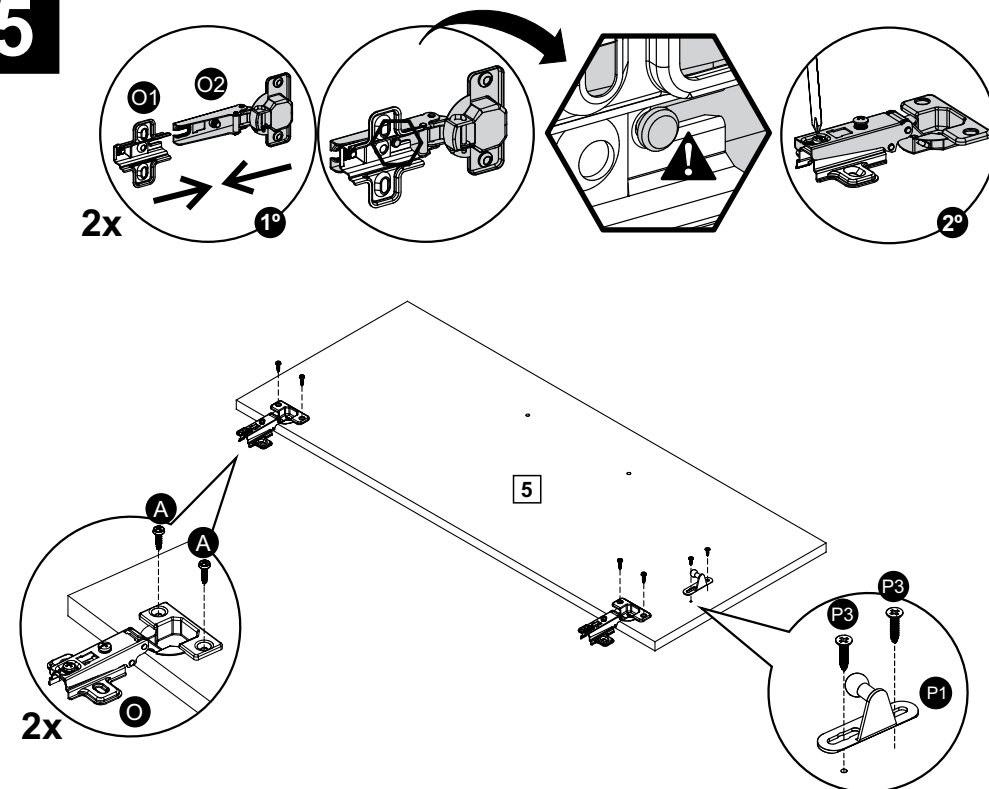
Assembly must be carried out by a qualified person, as incorrect assembly can cause the furniture to topple over as well as injury or damage.

L'assemblage du meuble doit être effectué par une personne qualifiée, car un montage incorrect peut entraîner le basculement du meuble et causer des blessures ou des dommages.

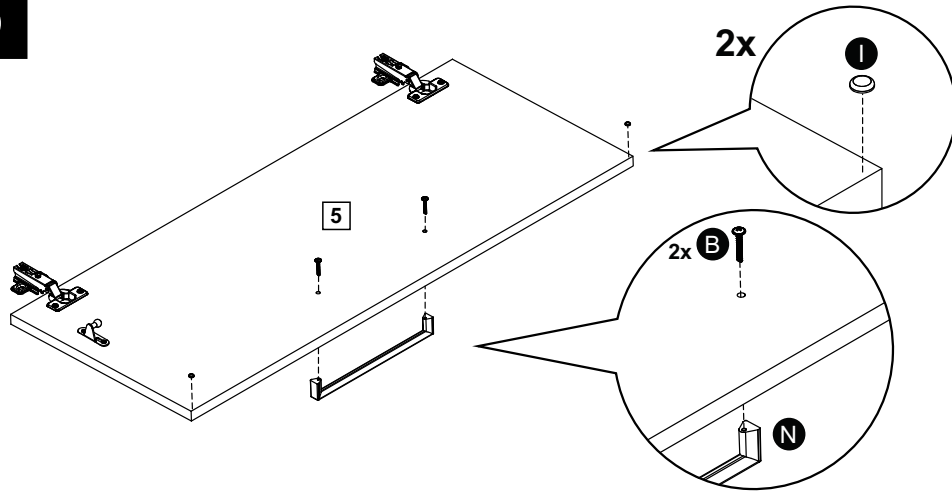
El montaje debe ser realizado por una persona calificada, ya que un montaje incorrecto puede hacer que los muebles se vuelquen y causen lesiones o daños.

A montagem deve ser realizada por uma pessoa qualificada, pois uma montagem incorreta pode fazer com que o móvel tombe e cause ferimentos ou danos.



2**3****4****5**

6



7

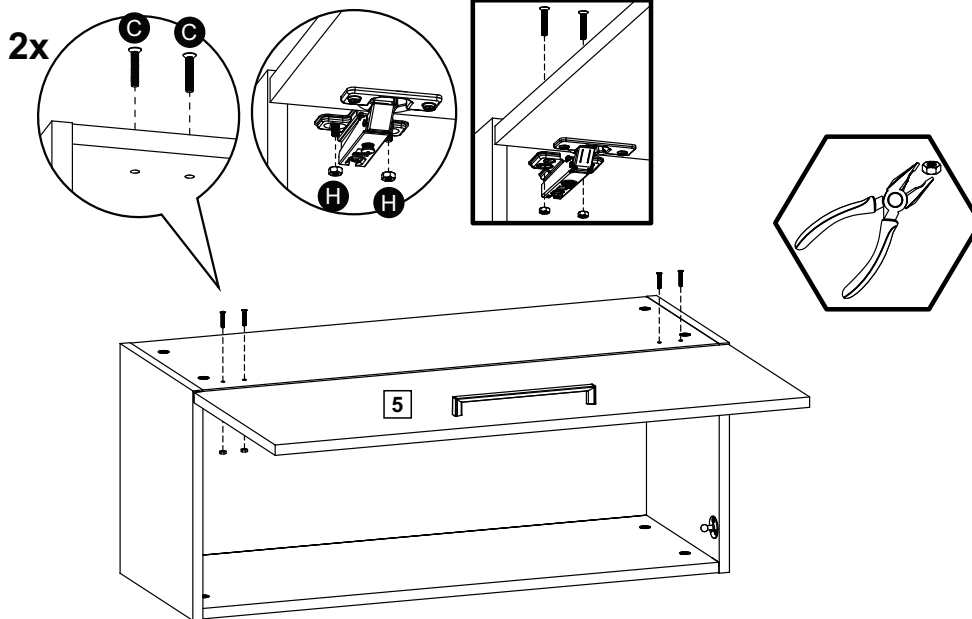
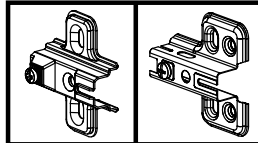
ATTENTION - ATTENTION - ATENCIÓN - ATENÇÃO

Hinges with **2-hole shim** or **4-hole shim** may be included in the hardware kit.

Le kit de quincaillerie peut comprendre des charnières avec une **cale à 2 trous**, ou, une **cale qui contient 4 trous**.

En el conjunto ferretería puede constar bisagras con **calce de 2 agujeros** o **calce de 4 agujeros**.

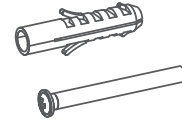
No kit ferragens pode constar dobradiças com **calço de 2 furos** ou **calço de 4 furos**.



8

ATTENTION - ATTENTION - ATENCIÓN - ATENÇÃO

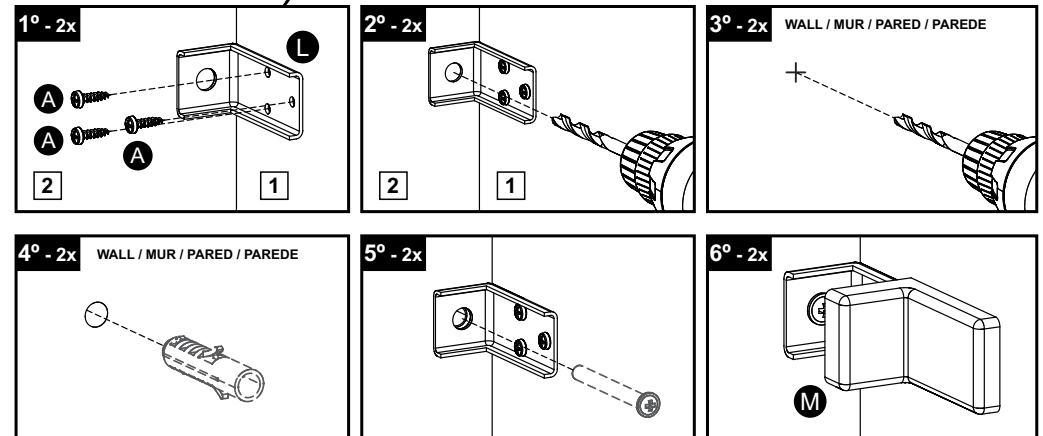
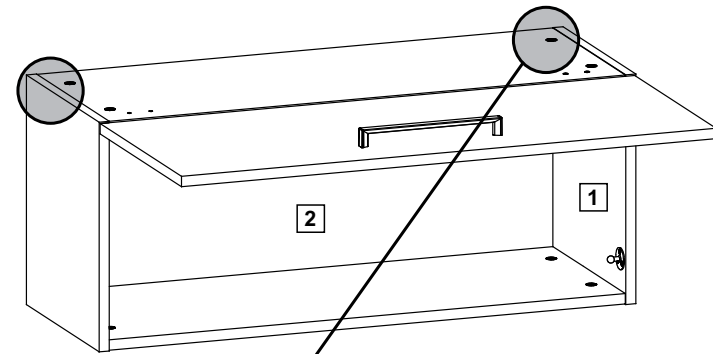
As wall materials could vary from each house, screws for wall mounting/fixation are not included. The correct type of fixing for your wall must be used. If you are not sure which ones, ask for a professional help.



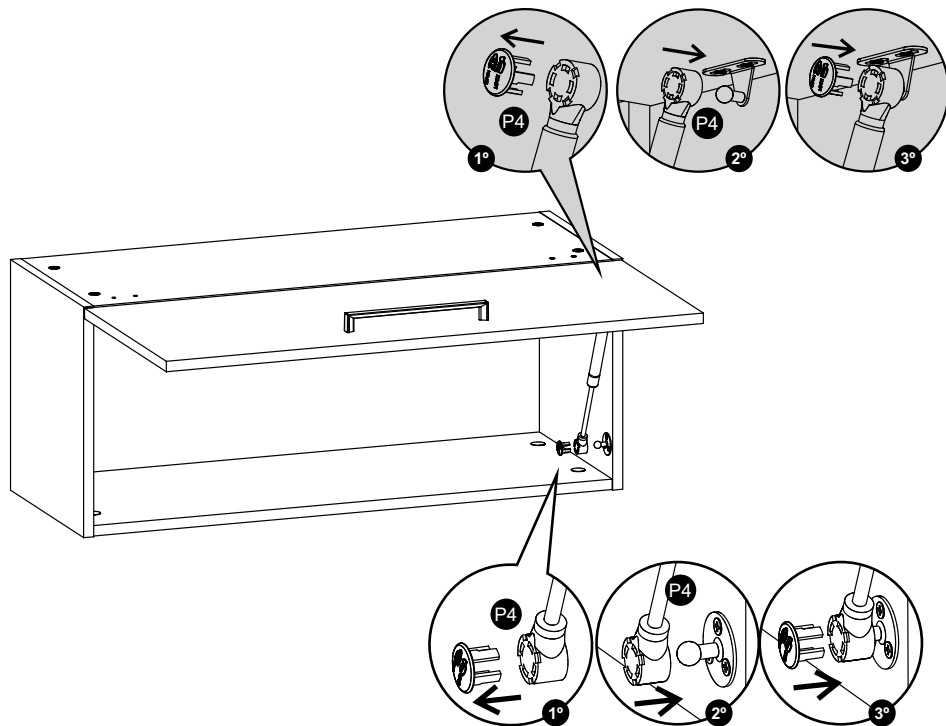
Comme les murs ne sont pas tous construits avec des matériaux pareils, les chevilles et les vis pour fixer le meuble au mur ne sont pas incluses dans l'emballage. Il convient d'utiliser le type de fixation adapté à votre mur. En cas de doutes, demandez l'aide d'un professionnel.

Como los materiales de las paredes varían, los taquetes y tornillos para fijar los muebles a la pared no están incluidos. Se debe utilizar el tipo correcto de fijación para su pared. En caso de duda, busque ayuda de un profesional.

Como os materiais das paredes variam, buchas e parafusos para fixação do móvel na parede não estão incluídos. Deve ser utilizado o tipo de fixação correto para a sua parede. Em caso de dúvidas, procure ajuda de um profissional.



9



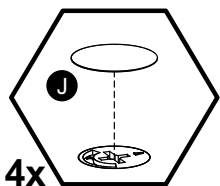
Piston models available and how to fix them.

Modèles de pistons disponibles et comment les fixer.

Modelos de pistón disponibles y cómo fijarlos.

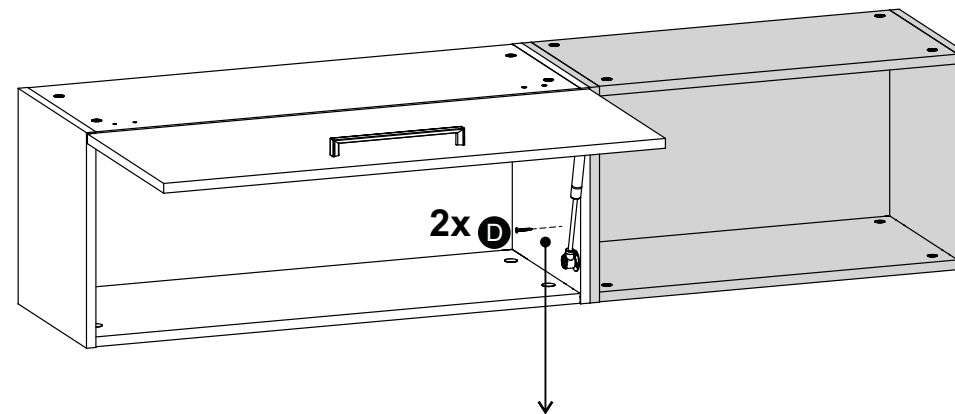
Modelos de pistões disponíveis e como fixá-los.

cdn.madesa.com/manual/pistao



4x

10



Fasten Cabinets Together

Furniture painted in gray is illustrative and used to show how modules are joined together.

Union de modules

Le meuble peint en gris est illustratif et utilisé pour montrer comment réaliser l'union des modules.

Unión de Módulos

El mueble pintado de gris es ilustrativo y sirve para mostrar cómo se unen los módulos.

União de Módulos

O móvel pintado de cinza é ilustrativo e utilizado para mostrar como se faz a união de módulos.



How to properly adjust hinges:

Comment ajuster correctement les charnières:

Cómo regular adecuadamente las bisagras:

Como regular corretamente as dobradiças:



cdn.madesa.com/mont/DOBRADICA