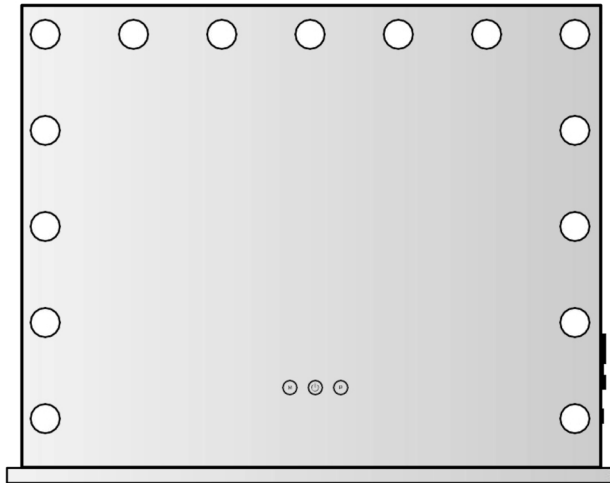
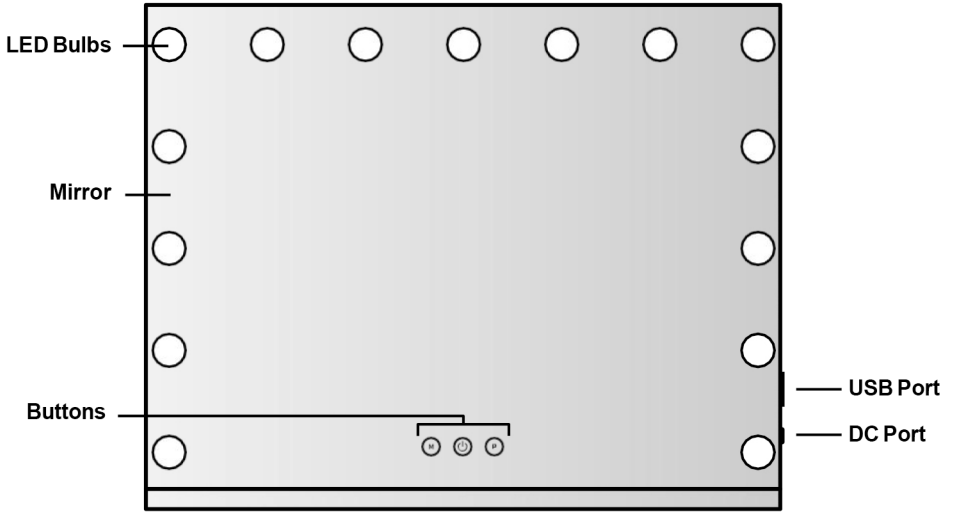

VANITY MAKEUP MIRROR



💡 As the mirror is fragile, although we use multi-layer packaging, we can not ensure that it is delivered in good condition. If you find it broken upon receipt, please feel free to contact us, we will offer a satisfactory solution within 24 hours(working days).



BUTTON CONTROLS

M BUTTON : Short press to change the color temperature
(warm light, natural light, cold light)

P BUTTON : Long press to adjust brightness

 **POWER BUTTON** : Short press to turn on/ off the light



M BUTTON:

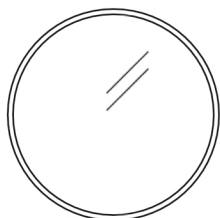


POWER

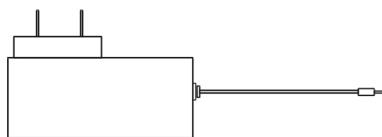


P BUTTON:

CONTAINED ITEMS



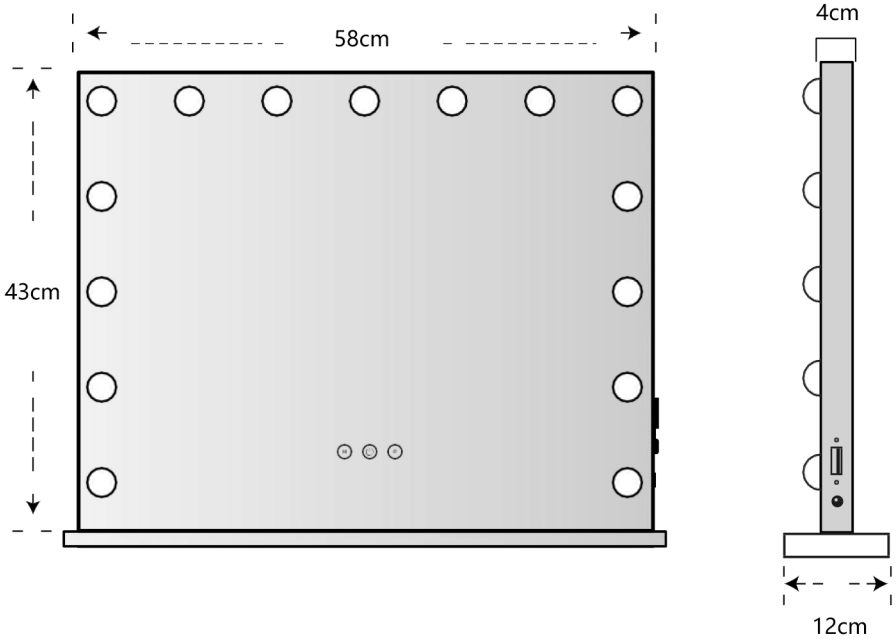
10X magnifying



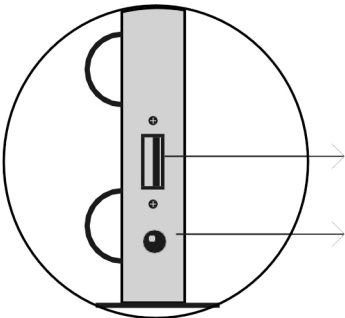
12V Power Adapter
Input 110-240V Output 12V 2A

Please use included power adapter, do not use an unsuitable power adapter, otherwise it could damage the mirror electronics.

PRODUCT SIZE



USB & DC PORT

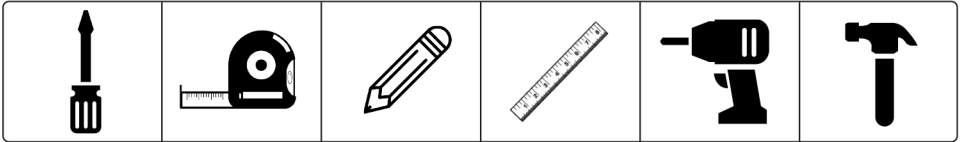


USB port for charging the electronic device, such as mobile phone.

Connect the power to use LED Mirror lights.
Disconnect the power to off LED Mirror lights.

INSTALLATION STEPS

Preparation Tools (Not Included) :



Screwdriver

Tape Measure

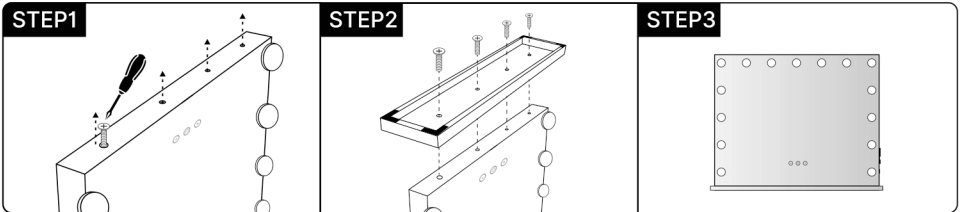
Pencil

Level Ruler

Electric Drill

Hammer

Desktop

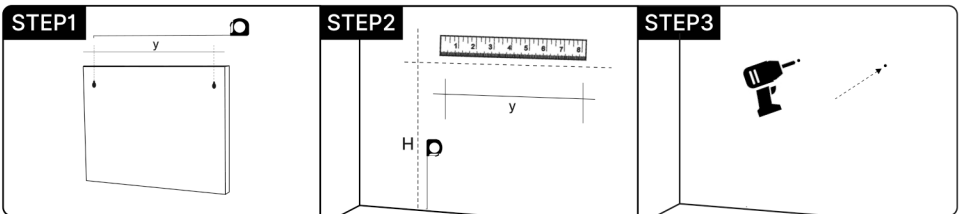


Unscrew the screws at the bottom of the mirror.

Align the holes on the base and the bottom of the mirror, and tighten the screws.

Installation is completed.

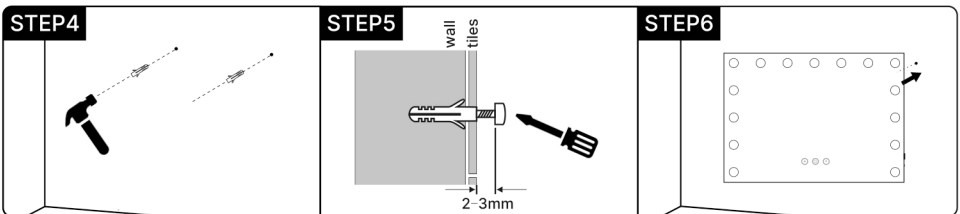
Wall-mounted



Use tape to measure the distance between the two hooks.

Use pencil to draw parallel lines on the wall, The intersection is the punch position.

Use electric drill to punch holes at the intersection.



Use hammer to drive the expansion tube into the hole

Use screwdriver to screw the screw into the expansion tube.

Hang up the mirror, installation is completed.



WARNINGS:

KEEP AWAY FROM FIRE & WATER!

THIS IS NOT A TOY. NOT SUITABLE FOR CHILDREN UNDER 3 YEARS OLD!

- Please read the instructions carefully before using.
- Keep mirror out of children's reach.
- Do not disassemble or modify the mirror.
- Do not place the product in a humid environment.
- Keep the mirror dry, moisture will reduce the sensitivity of the product.
- Never operate the mirror when the wire or plug of the mirror is damaged.
- Avoid direct sunlight on mirror, the reflected light may cause a fire.
- Stop using it immediately if there is any abnormality.

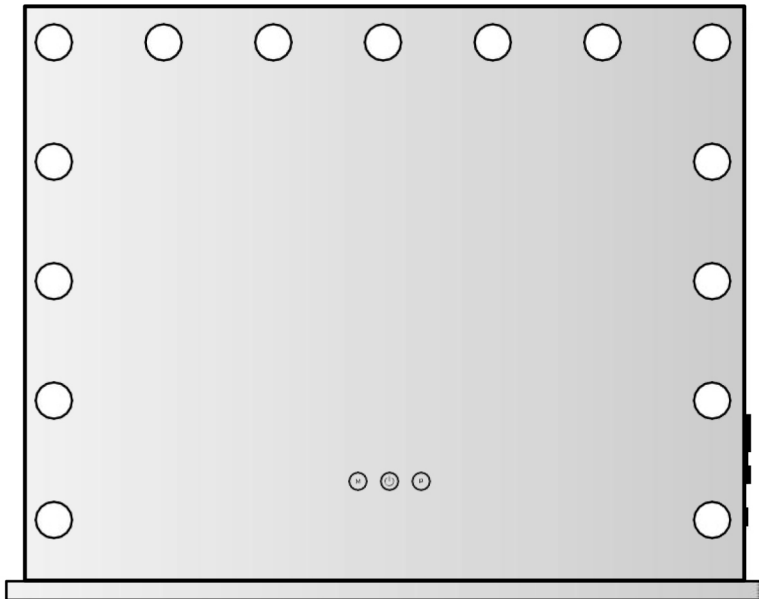
PLEASE NOTE:

IF YOU THINK THE POWER IS OFF WHEN THE SWITCH IS OFF, YOU' RE WRONG.

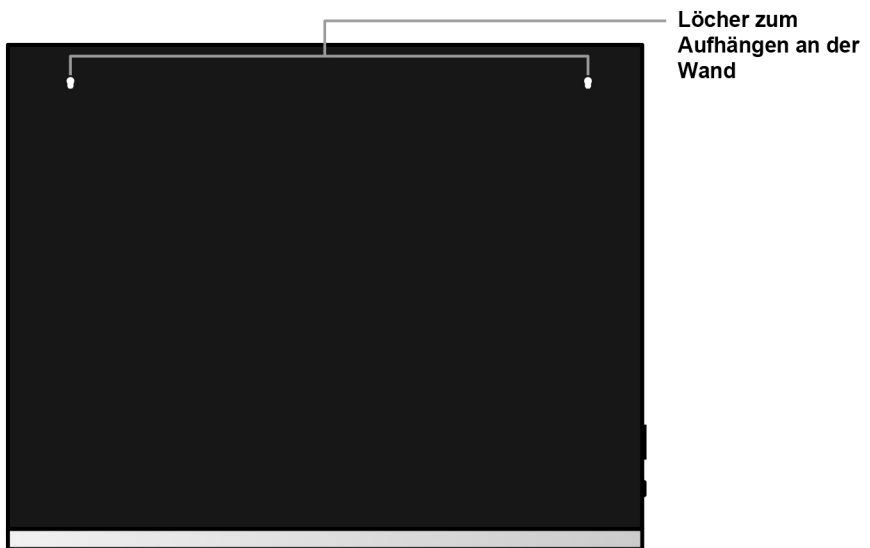
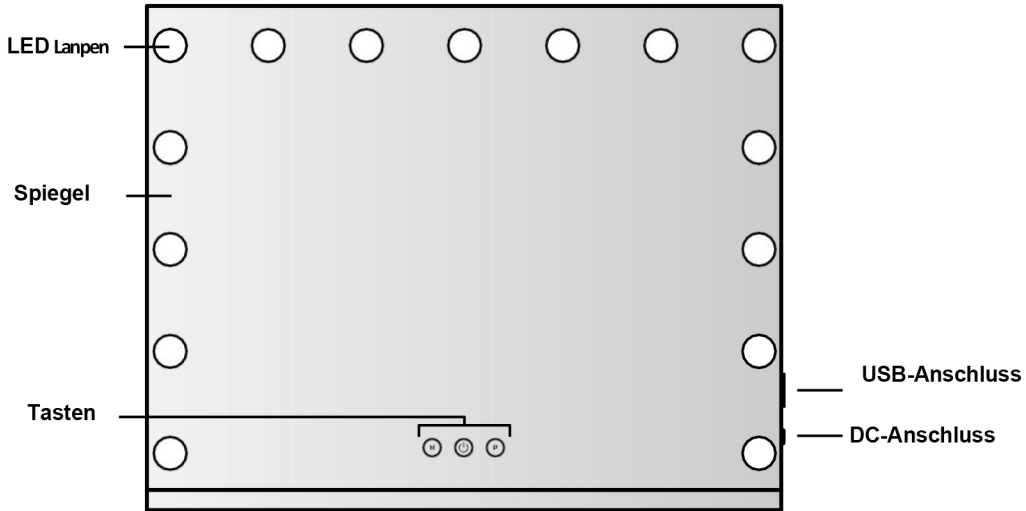
Electricity and water are a dangerous combination. But did you know that even if the switch is turned off, the appliance is still live? If the plug is inserted, the power is on. Therefore, when you are not using electrical appliances, please unplug them.

CLEANING & MAINTENANCE GUIDES:

- Always unplug the mirror before cleaning.
- Do not immerse the mirror in water or any other liquid when cleaning.
- Do not use harsh, abrasive cleaners and furniture polishes when cleaning.
- Please make sure the mirror is completely dry before using.
- Place the mirror in a cool, dry area and keep it away from children.




- 💡 Da der Spiegel zerbrechlich ist, obwohl wir eine mehrschichtige Verpackung verwenden, können wir nicht garantieren, dass er in gutem Zustand geliefert wird. Wenn Sie es nach Erhalt gebrochen finden, kontaktieren Sie bitte sofort den Verkäufer.



BUTTON CONTROLS

M-TASTE: Durch kurzes Drücken kann die Farbtemperatur geändert werden (warmes Licht, natürliches Licht, kaltes Licht).

P-TASTE: Durch langes Drücken kann die Helligkeit angepasst werden

 **TASTE:** Durch kurzes Drücken kann das Licht ein- und ausgeschaltet werden



M BUTTON:

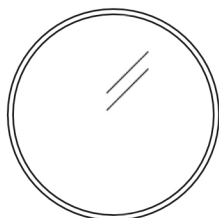


POWER

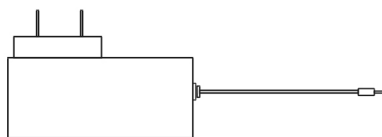


P BUTTON:

CONTAINED ITEMS



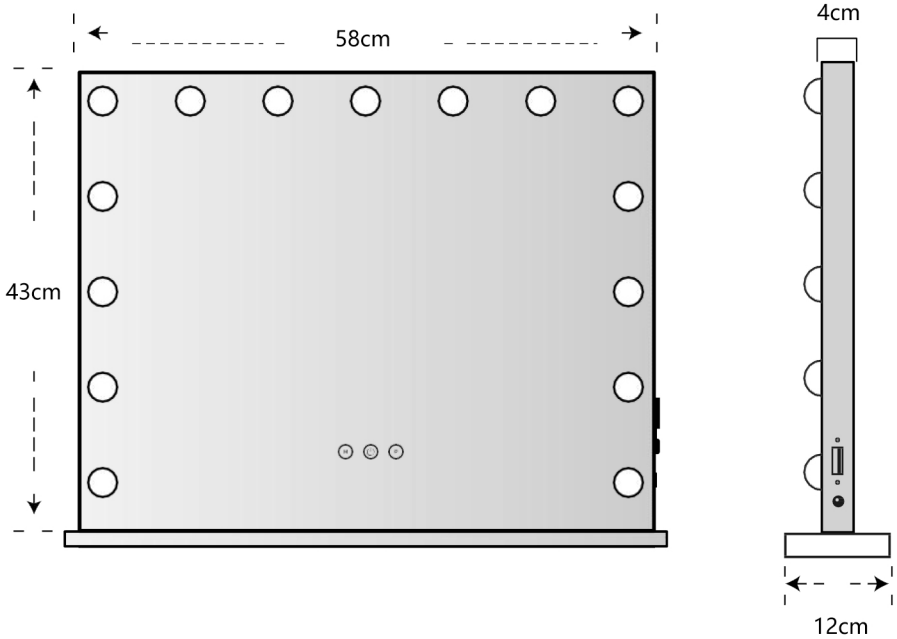
10-fache Lupe



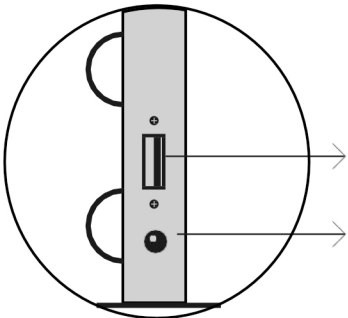
12V Power Adapter
Input 110-240V Output 12V 2A

Bitte verwenden Sie unser mitgeliefertes Netzteil. Verwenden Sie kein ungeeignetes Netzteil, da sonst der Spiegel beschädigt wird.

PRODUKTSGRÖÖE



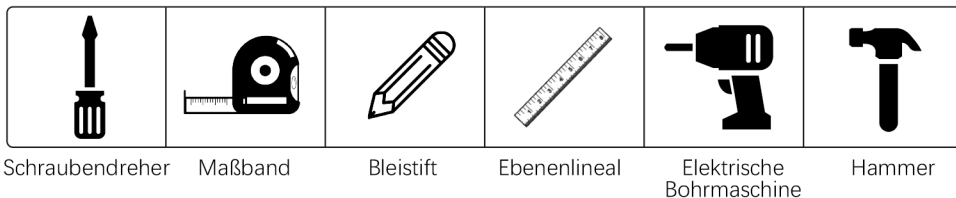
USB & DC- ANSCHLUSS



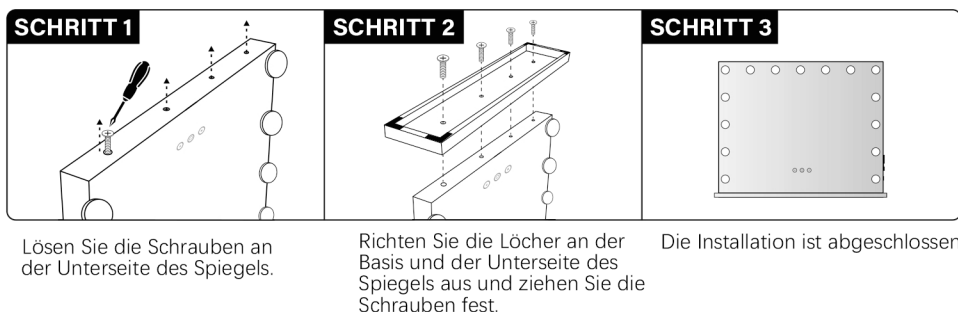
USB-Anschluss zum Aufladen der elektronischen Geräte, wie z. B. Smartphones. Schließen Sie die Stromversorgung an, um LED-Spiegelleuchten zu verwenden. Trennen Sie die Stromversorgung, um die LED-Spiegelleuchten auszuschalten.

INSTALLATIONSSCHRITTE

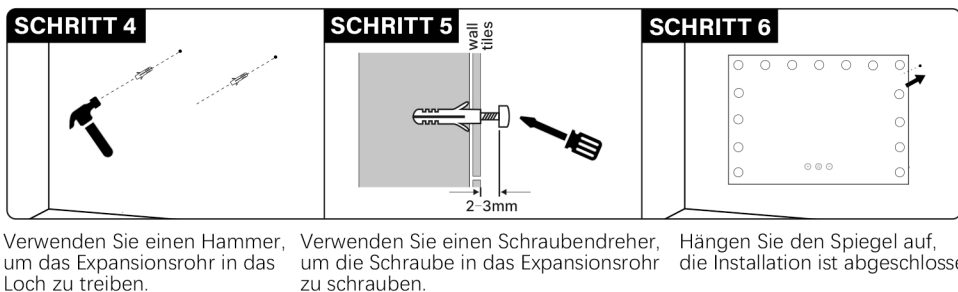
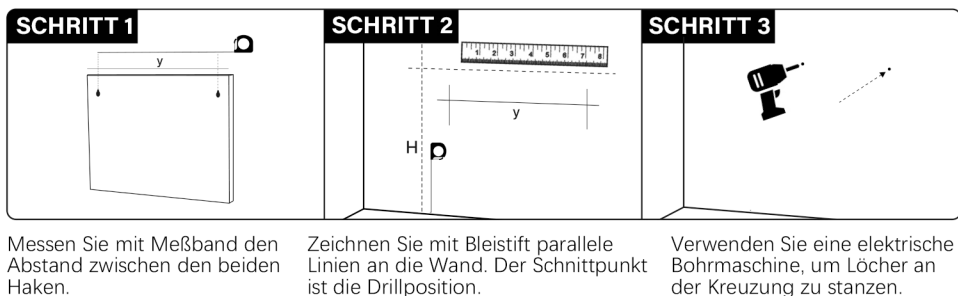
Vorbereitungswerkzeuge (nicht enthalten):



Schreibtisch



An der Wand montiert





Achtung:

**VON FEUER UND WASSER FERNHALTEN! DAS IST KEIN SPIELZEUG.
NICHT GEEIGNET FÜR KINDER UNTER 3 JAHREN!**

- Bitte lesen Sie die Anweisungen vor der Verwendung sorgfältig durch.
- Bewahren Sie den Spiegel außerhalb der Reichweite von Kindern auf.
- Zerlegen oder modifizieren Sie die Produkte nicht.
- Stellen Sie das Produkt nicht in eine feuchte Umgebung.
- Halten Sie den Spiegel trocken. Feuchtigkeit verringert die Empfindlichkeit des Produkts.
- Betreiben Sie den Spiegel niemals, wenn das Kabel oder der Stecker des Spiegels beschädigt ist.
- Vermeiden Sie direktes Sonnenlicht auf dem Spiegel. Das reflektierte Licht kann einen Brand verursachen.
- Stellen Sie die Verwendung des Produkts sofort ein, wenn eine Anomalie vorliegt.

BITTE BEACHTEN SIE:

ES GIBT IMMER NOCH STROM, WENN DER SCHALTER AUSGESCHALTET IST:

Strom und Wasser sind eine gefährliche Kombination. Aber kennst du das auch wenn der Schalter ausgeschaltet ist, steht das Gerät noch unter Spannung? Wenn der Stecker eingesteckt ist, ist der Strom schon eingeschaltet. Ziehen Sie daher den Netzstecker, wenn Sie elektrische Geräte nicht benutzen.

REINIGUNGS- UND WARTUNGSLEITFADEN:

- Ziehen Sie vor der Reinigung immer den Netzstecker.
- Tauchen Sie den Spiegel beim Reinigen nicht in Wasser oder andere Flüssigkeiten.
- Verwenden Sie keine scharfen oder scheuernden Reinigungsmittel oder Möbelpolituren auf der Spiegeloberfläche oder einem Teil der Basis.
- Bitte stellen Sie sicher, dass der Spiegel vor der Verwendung vollständig trocken ist.
- Stellen Sie den Spiegel an einem kühlen, trockenen Ort auf und halten Sie ihn von Kindern fern.