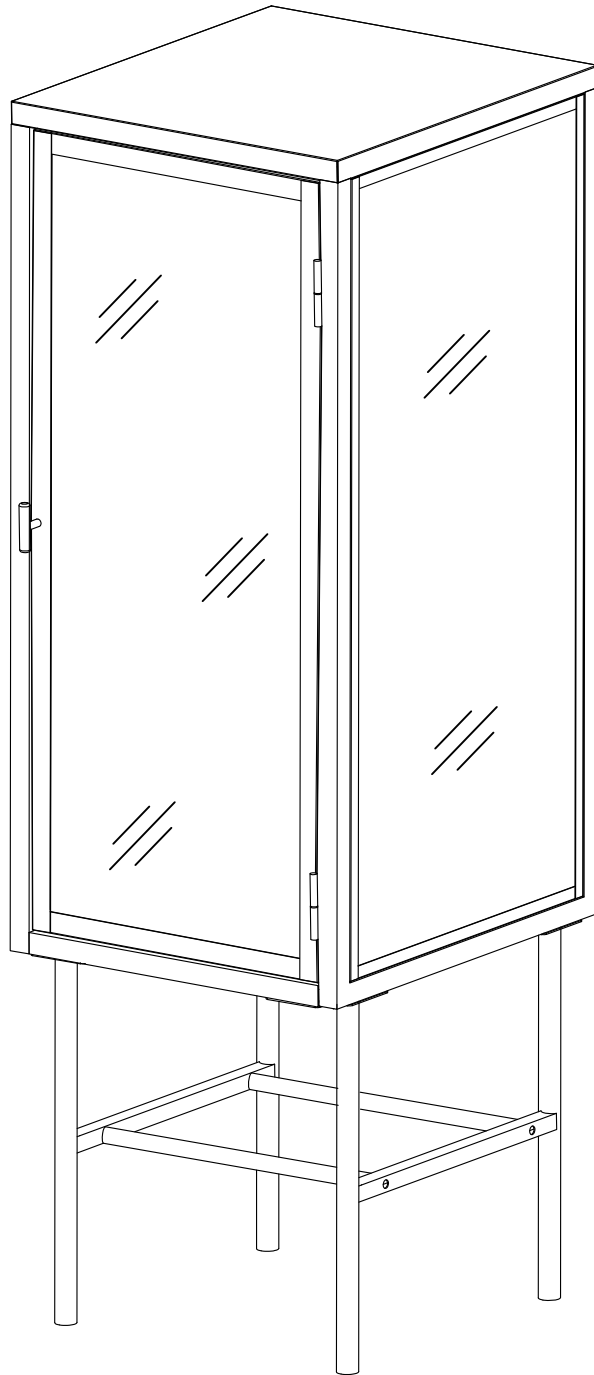
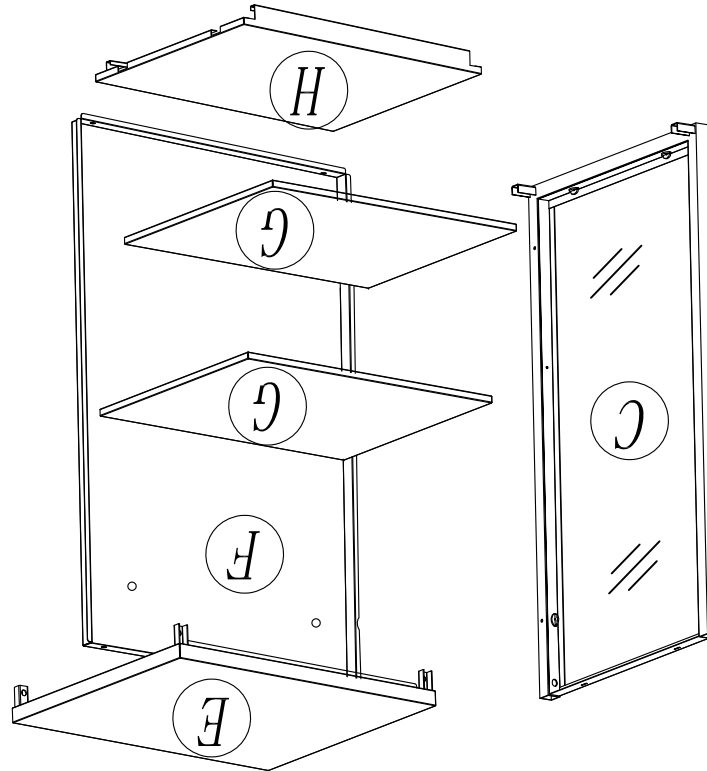
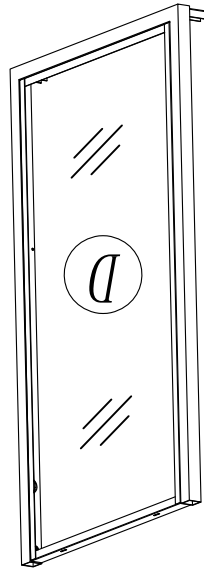
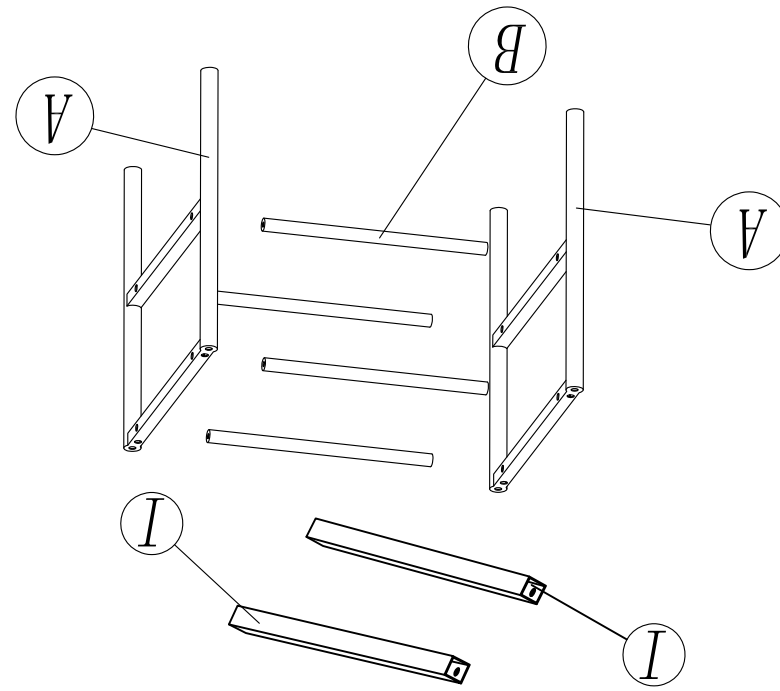
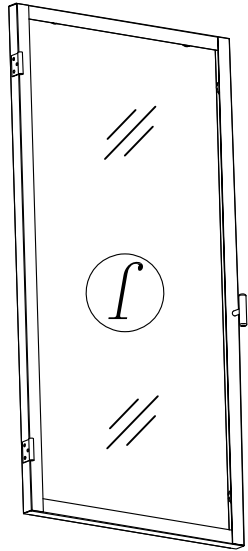
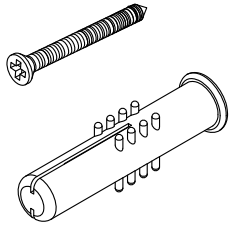


# Assembly Instructions





*a*



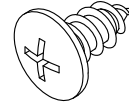
*2pcs*

*b*



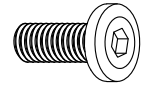
*M6\*30*  
*8pcs*

*c*



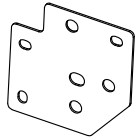
*M5\*12*  
*18pcs*

*d*



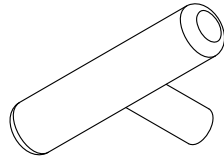
*M6\*15*  
*16pcs*

*e*



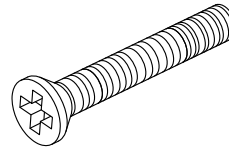
*4pcs*

*f*



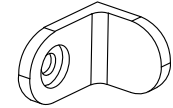
*1pcs*

*g*



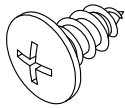
*M4\*25*  
*1pcs*

*h*



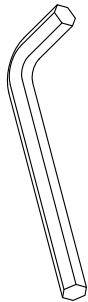
*8pcs*

*i*



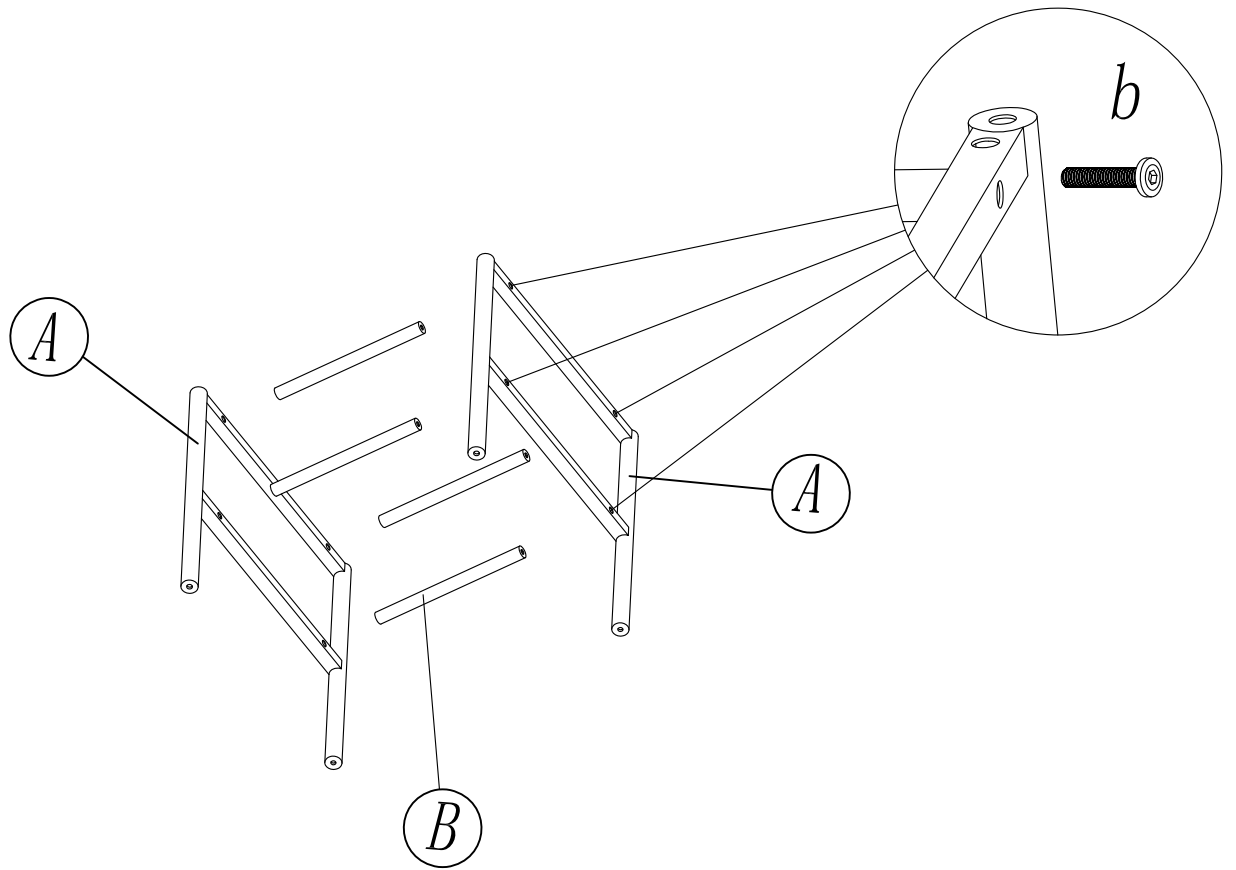
*M4\*10*  
*8pcs*

*n*



*1pcs*

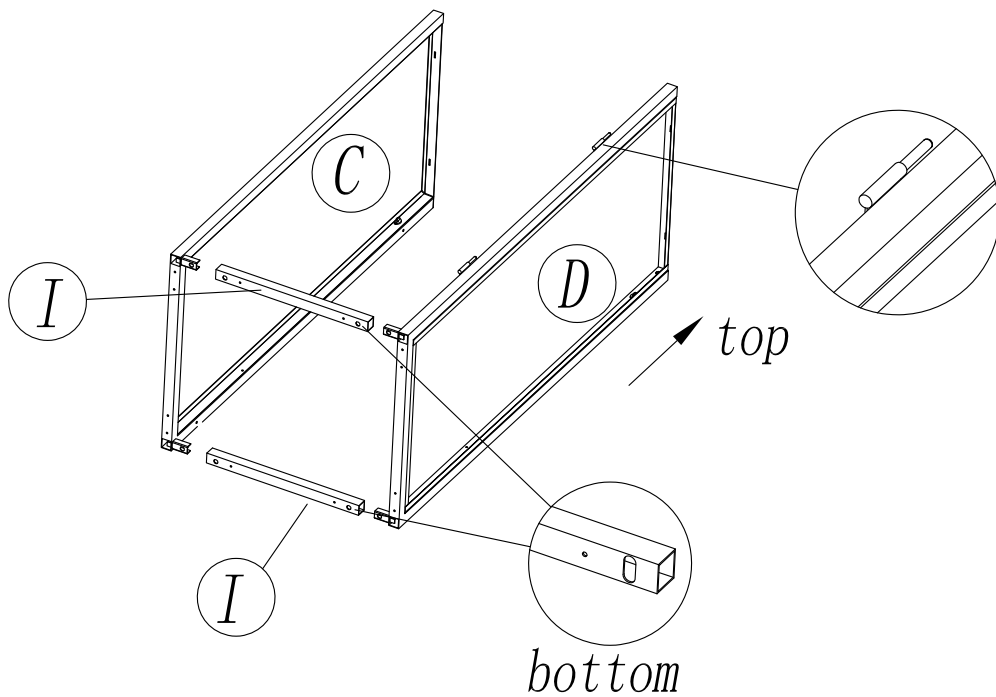
1



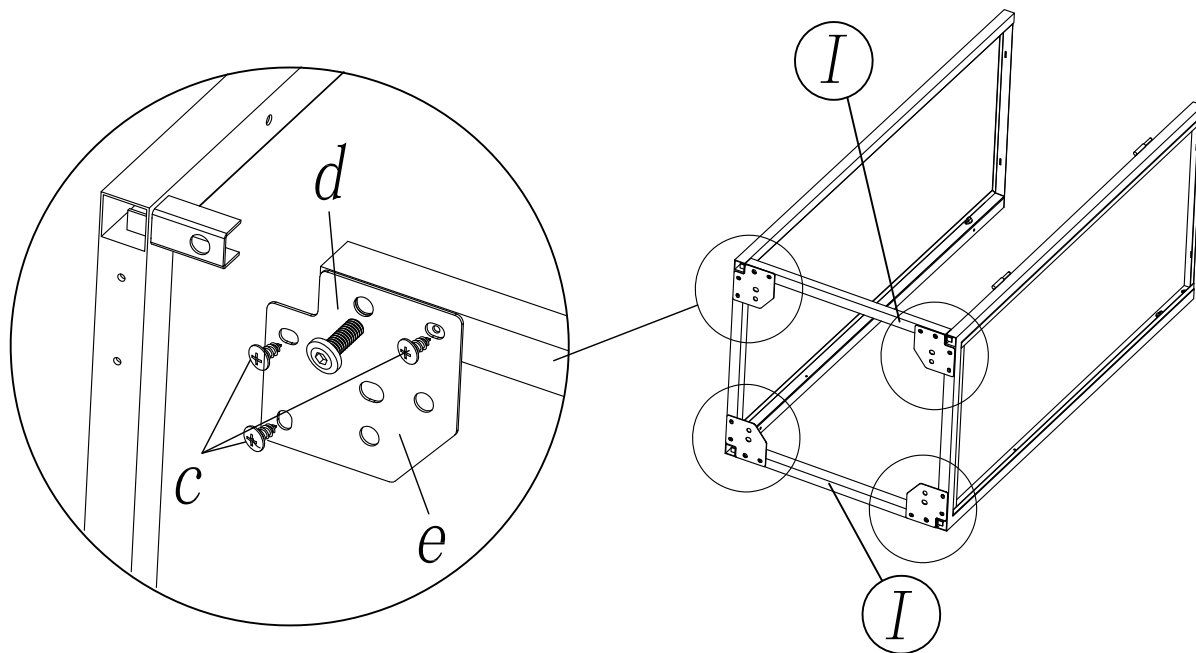
$b*8$

$n*1$

2

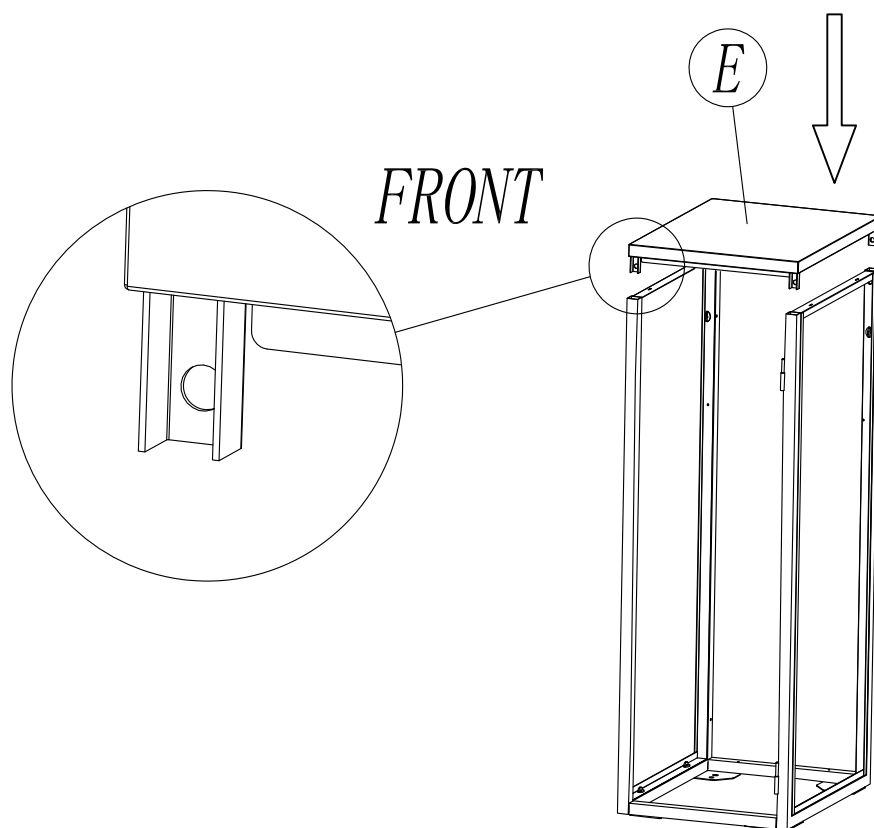


3

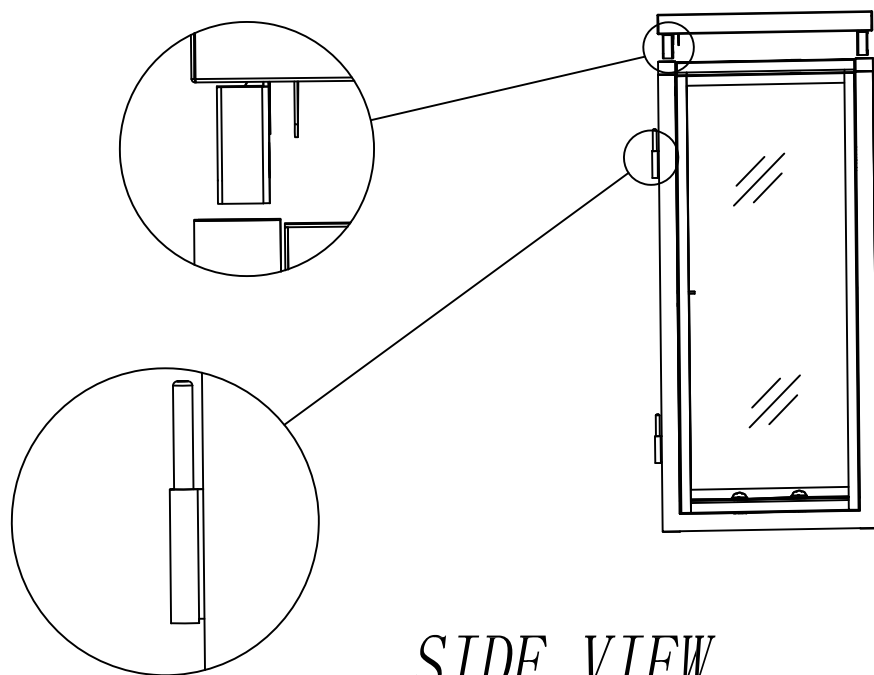


$c*12$     $d*4$     $e*4$     $n*1$

4

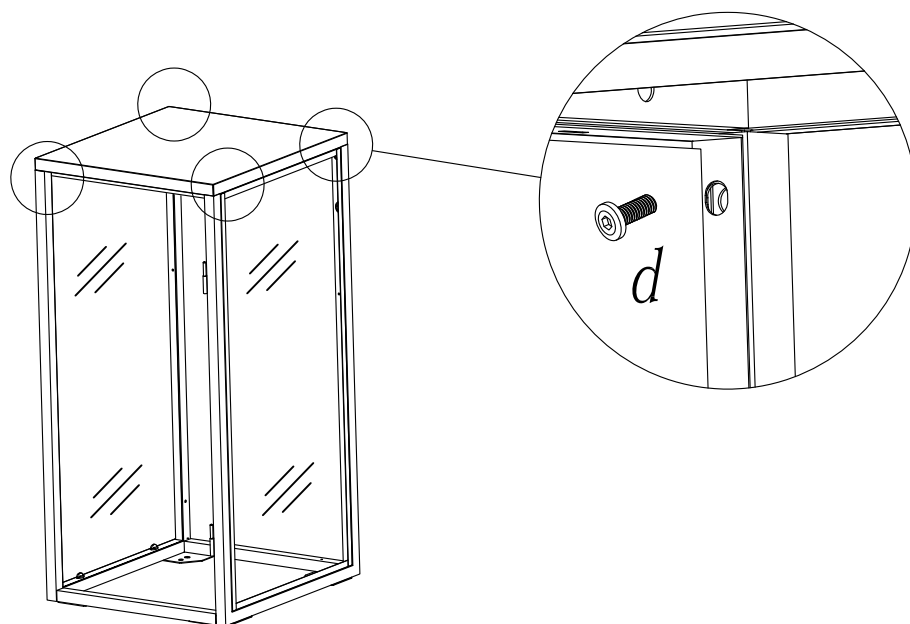


5



*SIDE VIEW*

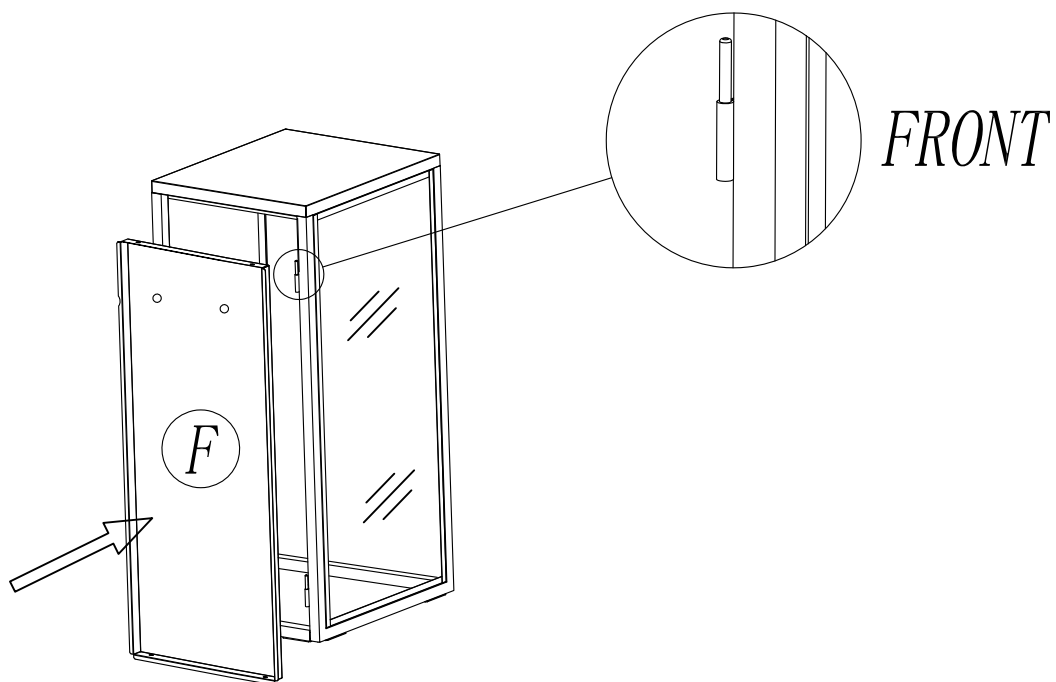
6



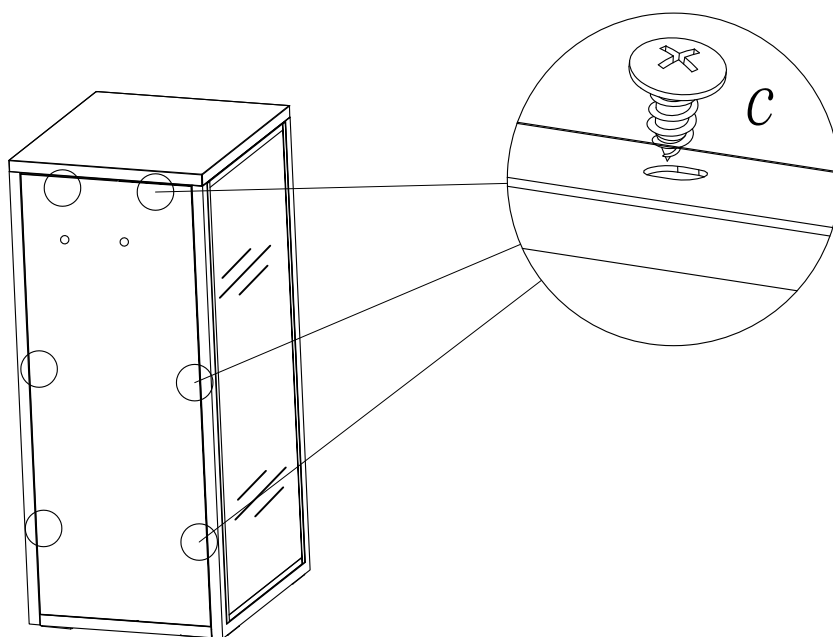
$d*4$

$n*1$

7

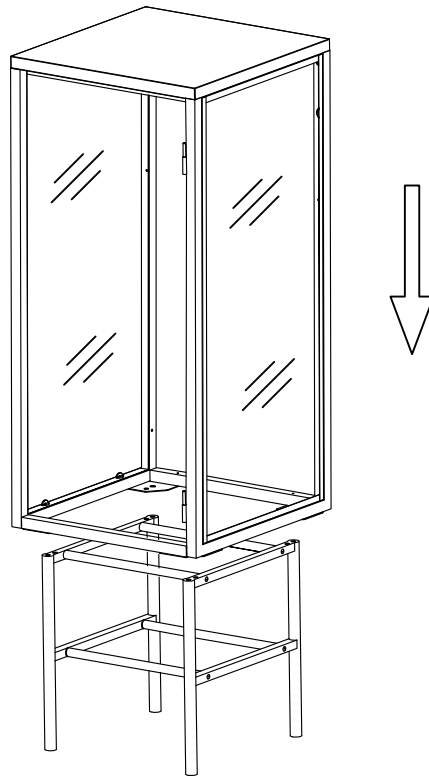


8

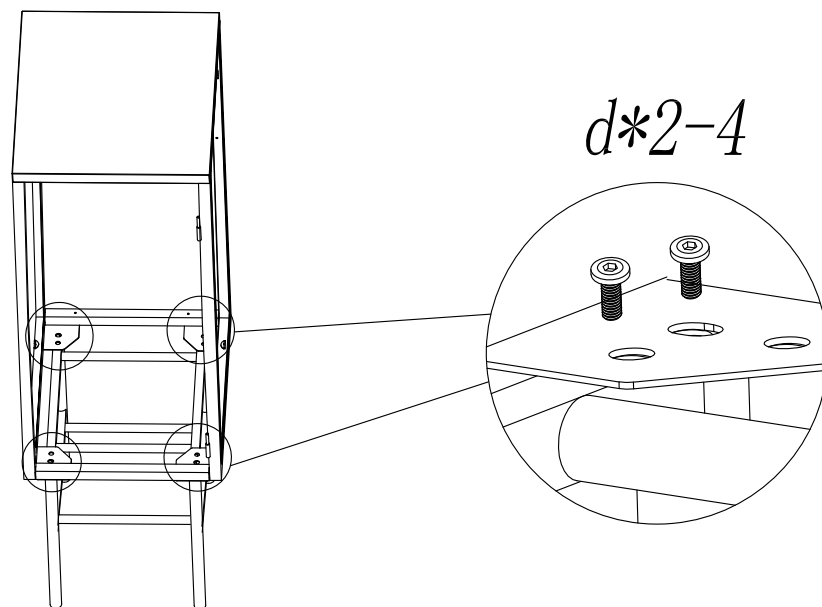


c\*6

9



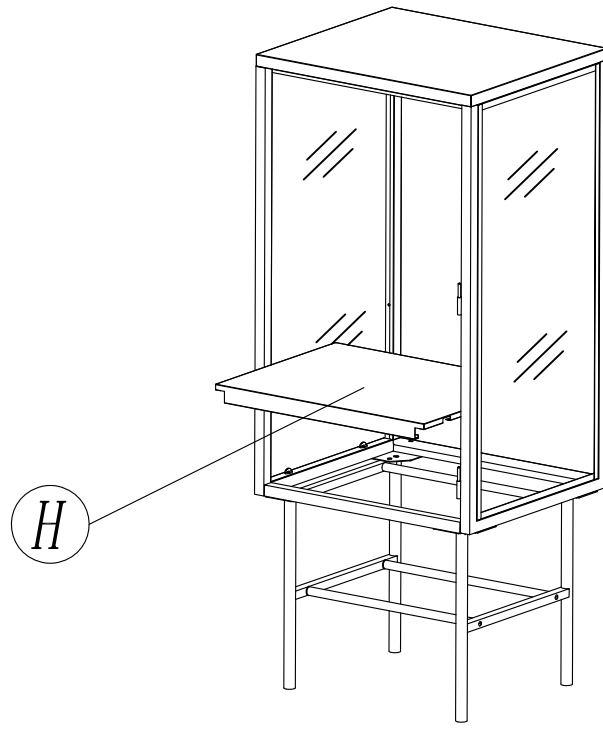
10



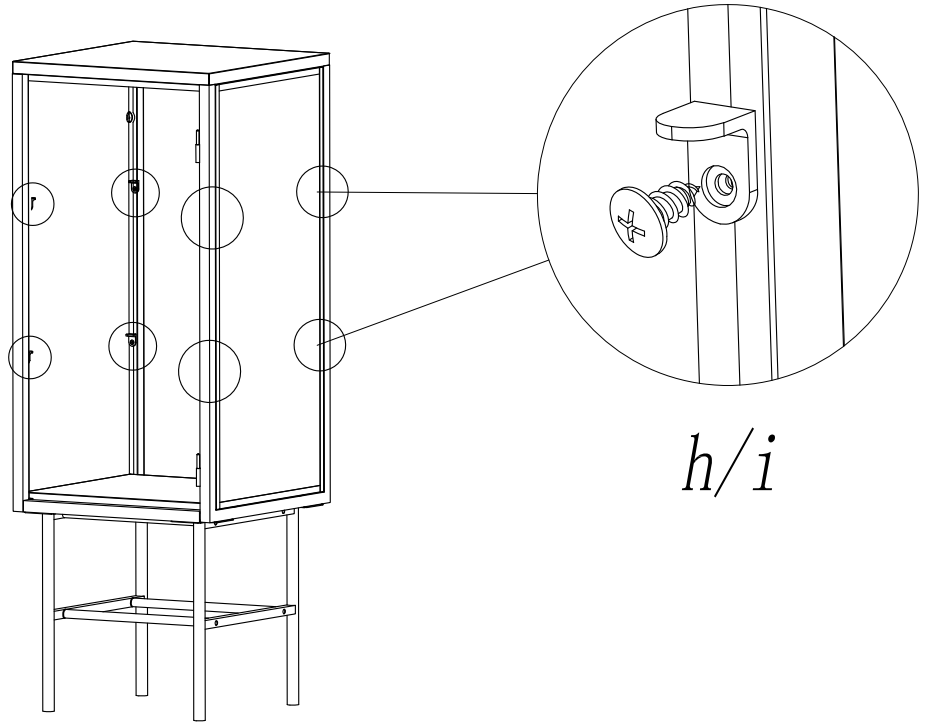
$d*8$

$n*1$

11



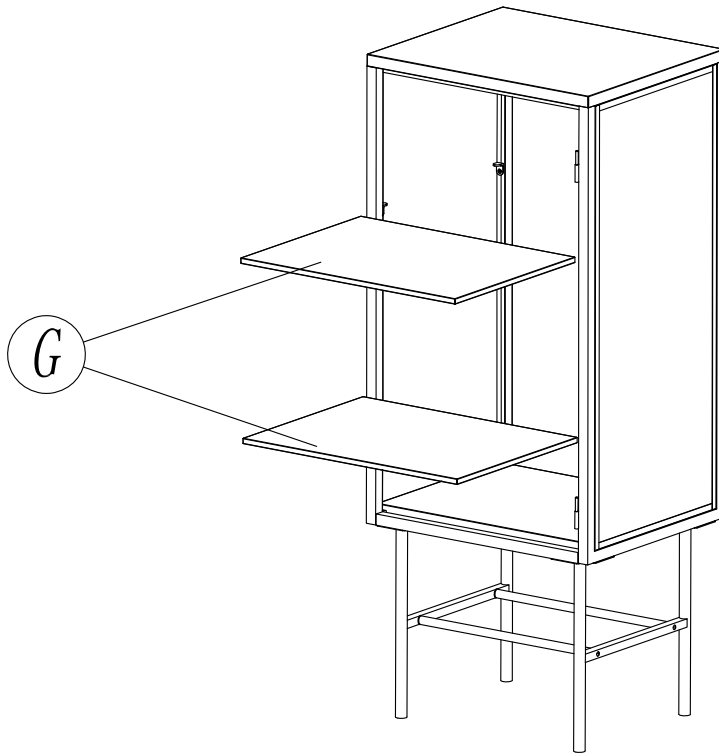
12



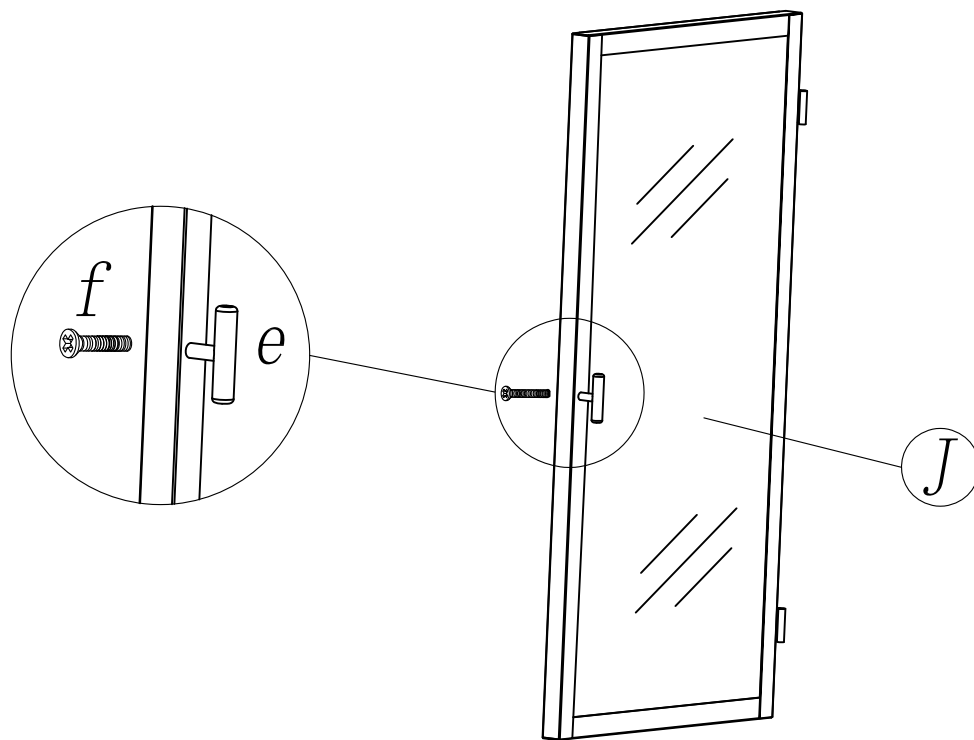
$h*8$

$i*8$

13



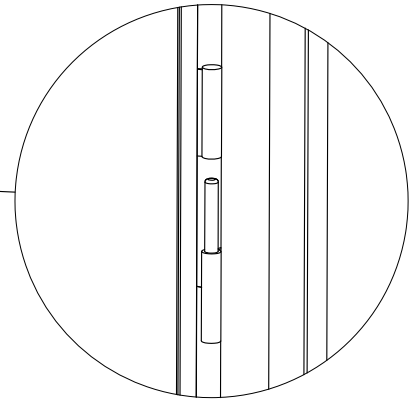
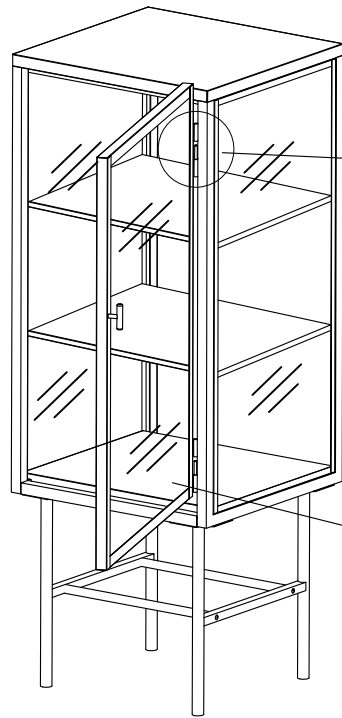
14



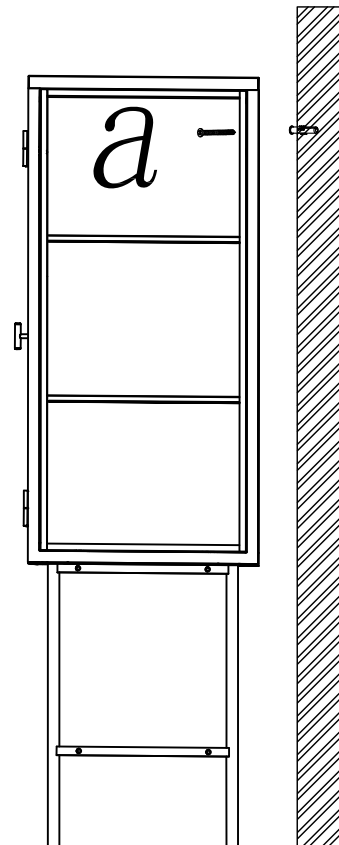
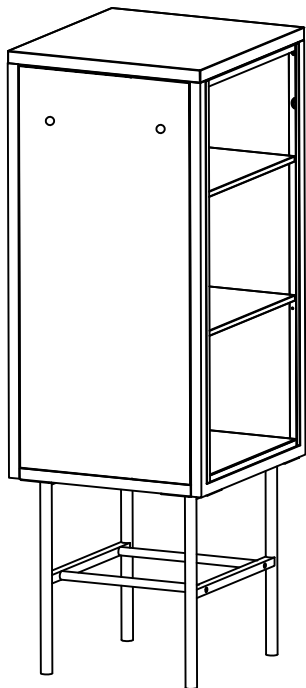
$f*1$

$g*1$

15



16



$a*2$