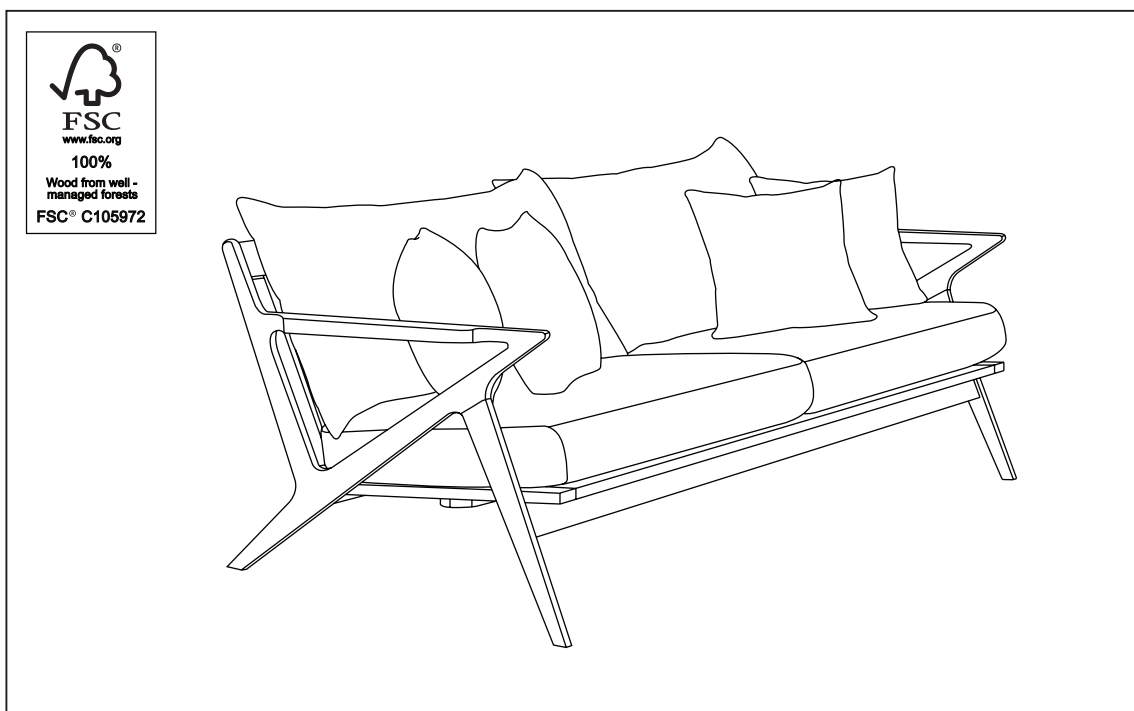
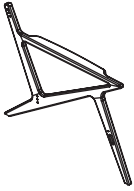
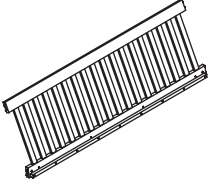
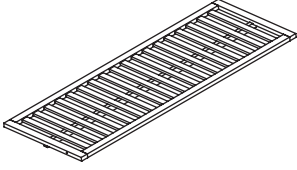
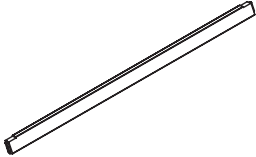


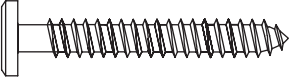



74" Sofa



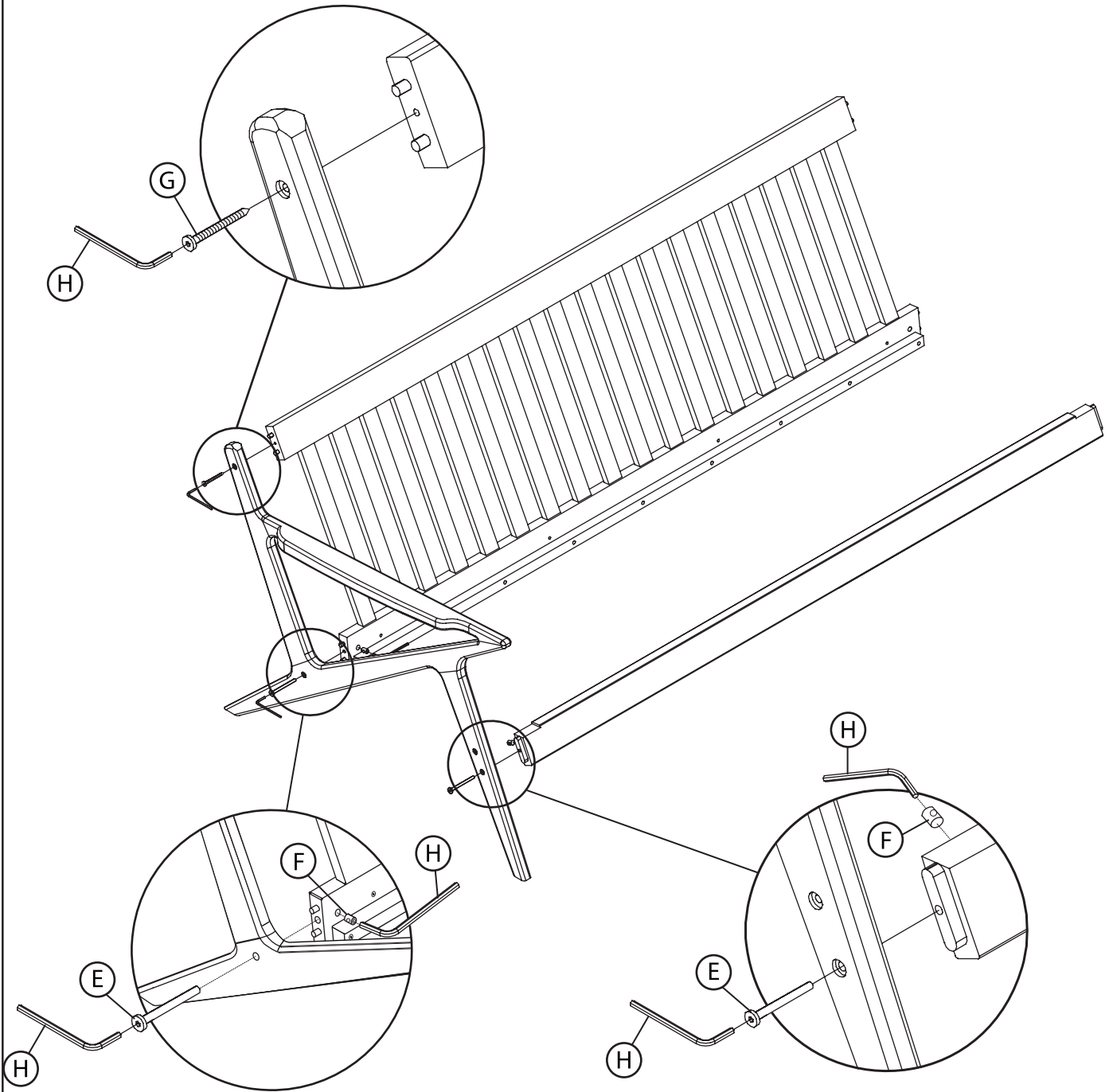
ASSEMBLY INSTRUCTIONS

PARTS LIST

NO.	PICTURE	PART DESCRIPTION	QTY.
A		Frame legs	2
B		Back	1
C		Base	1
D		Cross bar	1
E		Bolt (M6 x 70)	4
F		Barrel nut	4
G		Wood screw (M6 x 60)	8
H		#4 Allen wrench	2

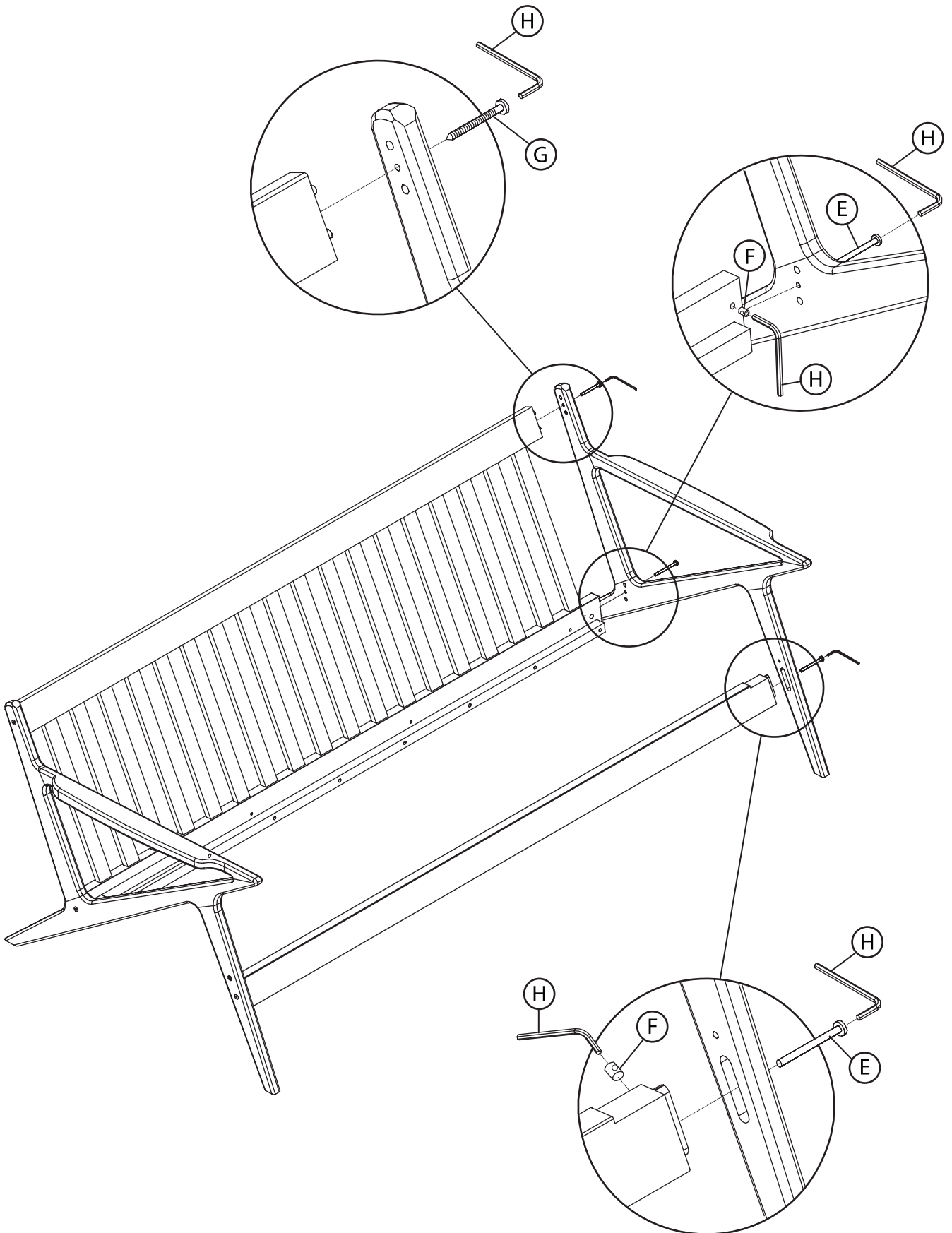
Step 1.

ATTACH BACK AND CROSS BAR TO FRAME LEG - Attach back (B) to the top of frame leg (A) using wood screw (G) and allen wrench (H). Then attach the bottom of back (B) to frame leg (A) using the barrel nut (F) and bolt (E) and allen wrenches (H). Lastly attach coss bar (D) to the front of frame leg (A) using barrel nut (F), bolt (E), and allen wrenches (H).



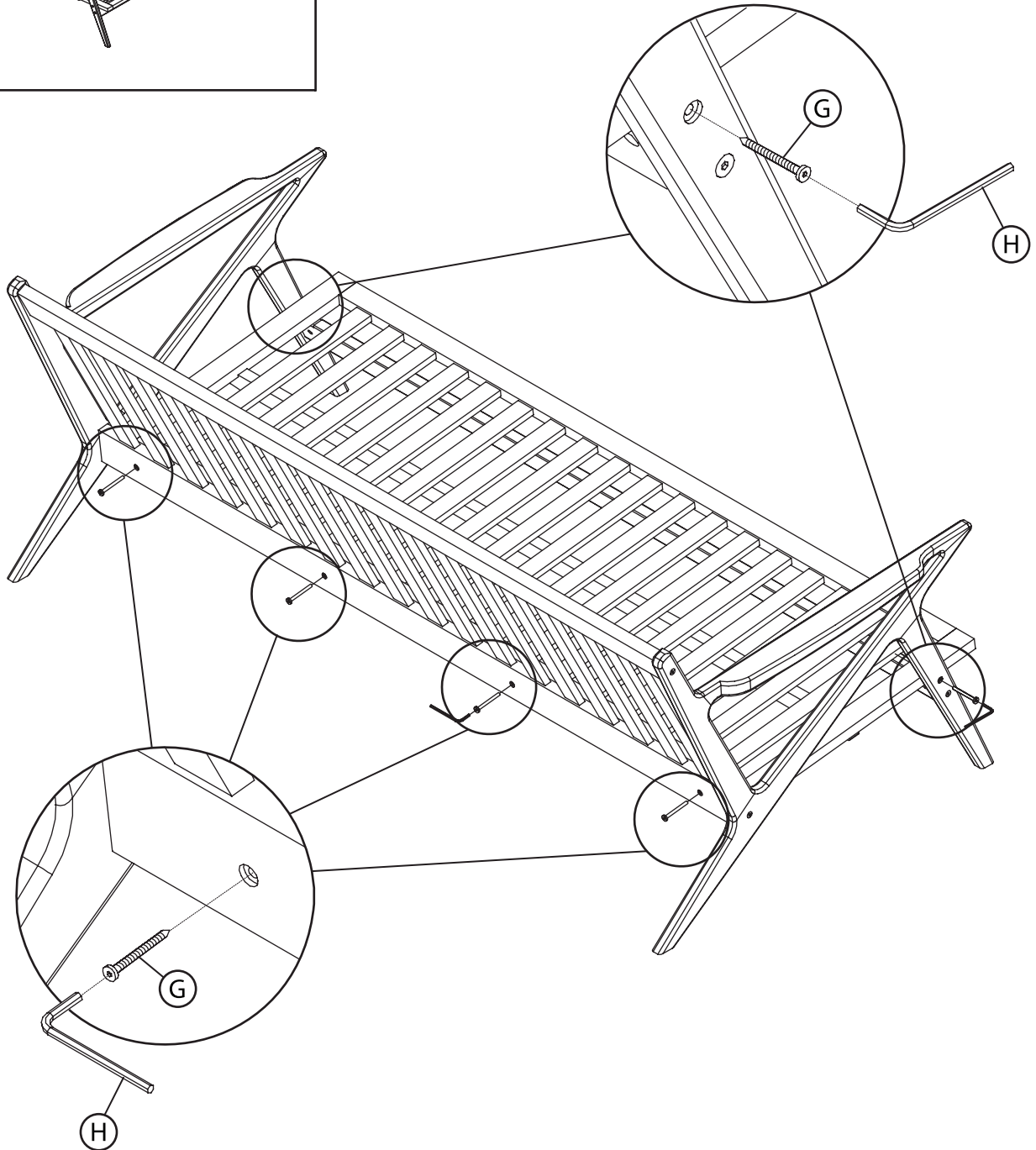
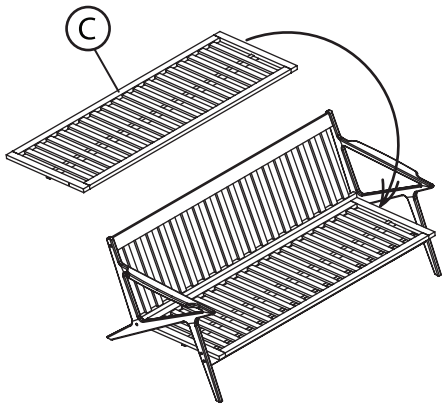
Step 2.

ATTACH BACK AND CROSS BAR TO FRAME LEG - Repeat same steps from steps 1 on the opposite side.



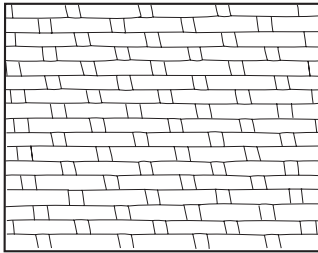
Step 3.

PLACE AND SECURE SEAT- Place seat (C) into position between frame legs (A) and secure through the back and sides of the front legs with wood screws (G) and allen wrench (H)



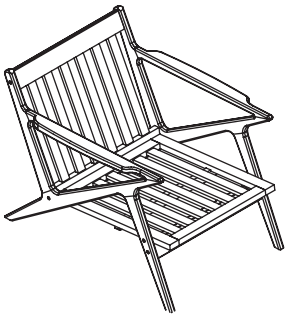
Care and Maintenance

All outdoor furniture is subject to UV rays and weather elements. In order to keep your furniture as long lasting and vibrant as possible, we advise using furniture covers or storing the furniture when not in use. For more information about the materials used to make our furniture.



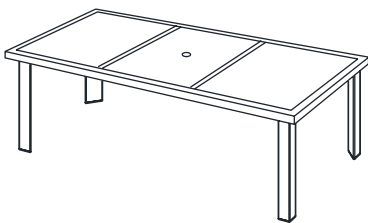
WICKER

Simply washing your wicker with a mild detergent and protecting it as much as possible by covering and or storing it when not in use for long periods of time is sufficient.



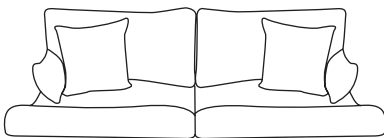
WOOD FRAMES

Make sure all surfaces are protected from heat and liquids. Wipe up spills immediately and do not place furniture next to a heat source such as radiators or fires. All timber surfaces may change color. Spray polishes are best to avoid as they contain silicones which may spoil the surface by building up overtime. Check bolts and screws regularly and tighten when necessary.



STONE TOPS/ TABLE TOPS

Spills should be wiped up quickly to avoid any staining on the surface. Regular cleaning with mild soap and water with a sponge or soft scrub brush is all that is required. Storing or covering your natural stone top when not in use for extended periods of time is recommended.



FABRICS

Wipe off spills with a cloth and water. We uses Sunbrella® fabrics designed to protect and last for several years. Sunbrella fabrics are treated with a proprietary water and stain repellent. If needed to revive fabrics Glen Raven® recommends 303® Fabric Guard™. For more information and follow instructions on the container.

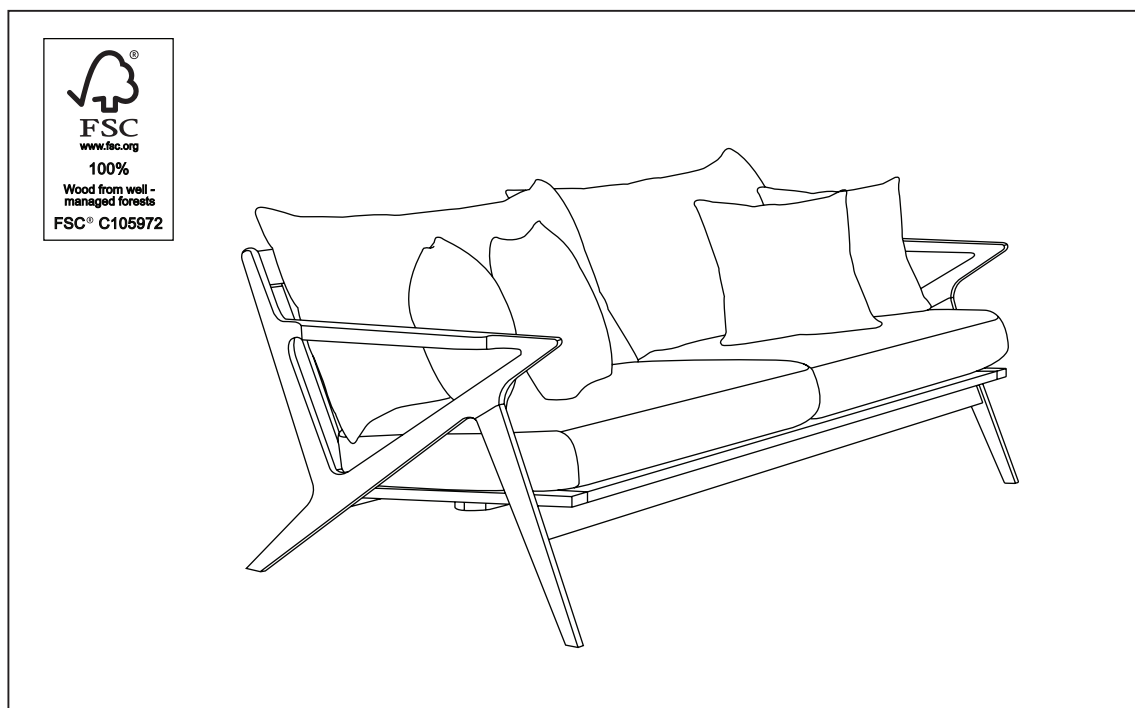
WARRANTY

we are committed to your satisfaction by offering you a competitive warranty to ensure all of our products are free from defects, in material and workmanships, to the original purchaser for a period of one year from the date of your purchase.

How it Works

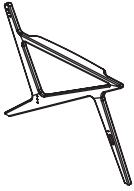
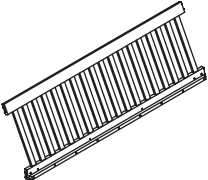
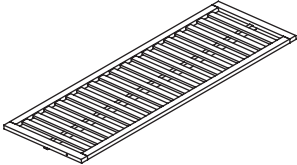
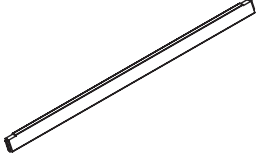


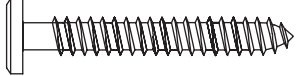

We are happy to furnish a replacement at no cost to you in the case we determine a component to be defective. While our warranty applies to conditions of normal use, it does not apply to defects or damage resulting from intentional or accidental damage, outdoor use, negligence, or unreasonable use.

Canapé 74" (1.88 m)



INSTRUCTIONS D'ASSEMBLAGE

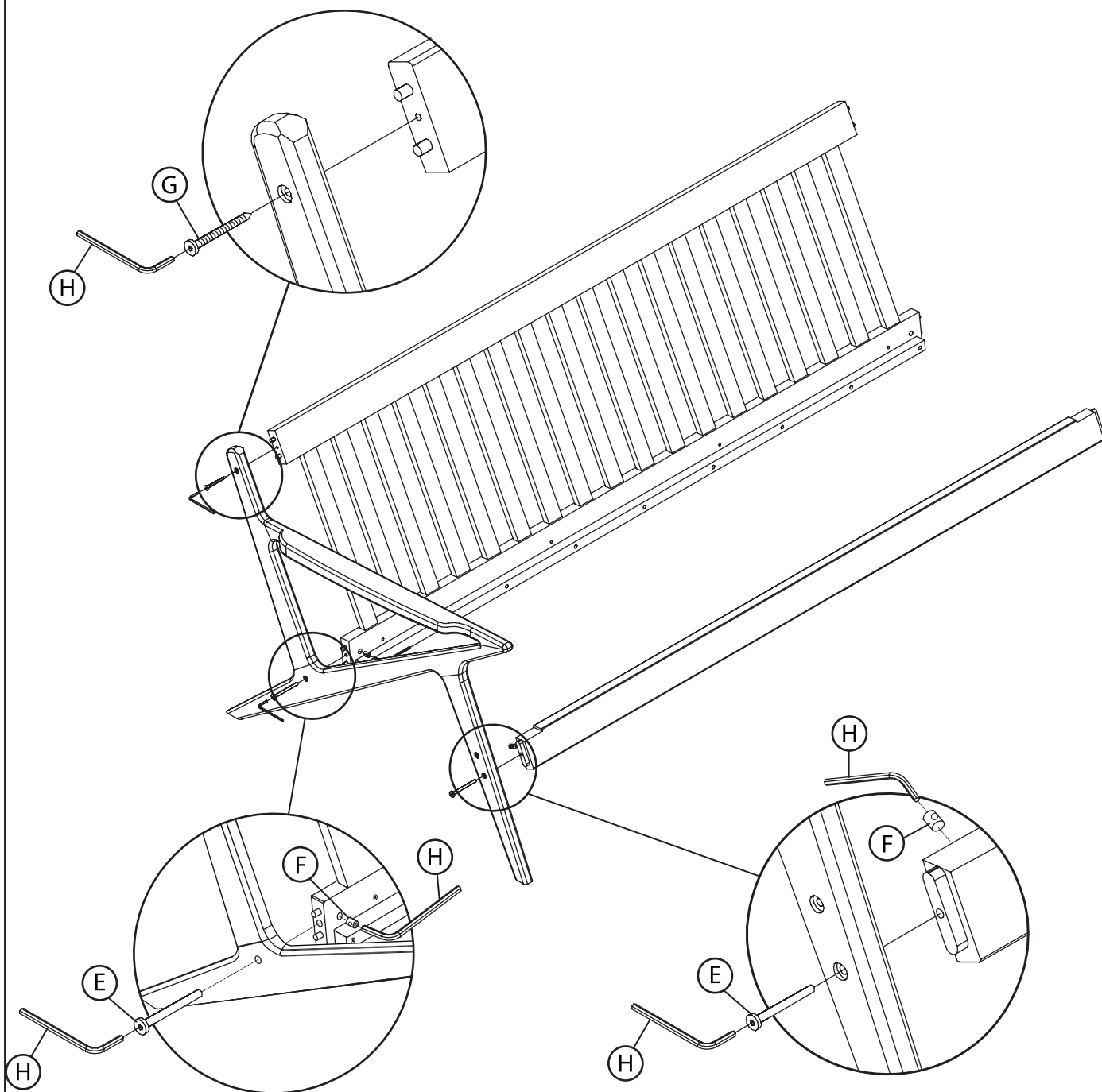
LISTE DES PIÈCES

NO.	IMAGE	RÉFÉRENCE DESCRIPTION	QTÉ
A		Pattes de cadrage	2
B		Dossier	1
C		Base	1
D		Barre transversale	1
E		Boulon (M6 x 70)	4
F		Écrou à barillet	4
G		Vis à bois (M6 x 60)	8
H		Clé Allen n ° 4	2

Étape 1.

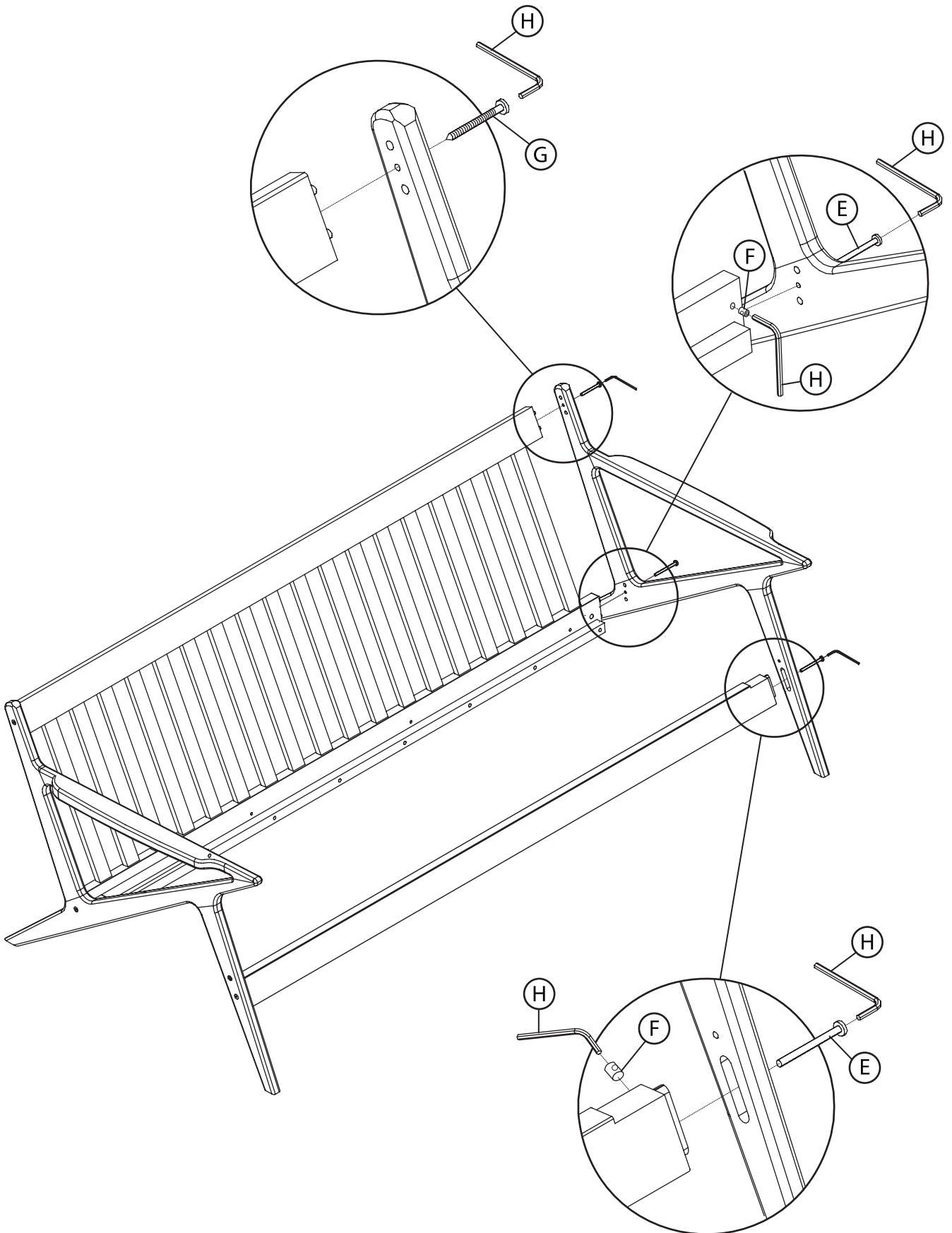
ATTACHEZ LE DOSSIER ET LA BARRE TRANSVERSALE À LA PATTE DE CADRAGE

1. Attachez le dossier (B) au-dessus de la patte de cadrage (A) en utilisant les vis à bois (G) et la clé Allen (H). 2. Attachez le dessous au dossier (B) à la patte de cadrage (A) en utilisant l'écrou à barillet (F), le boulon (E) et la clé Allen (H). 3. Attachez la barre transversale (D) au-devant de la patte de cadrage (A) en utilisant l'écrou à barillet (F), le boulon (E) et clé Allen (H).



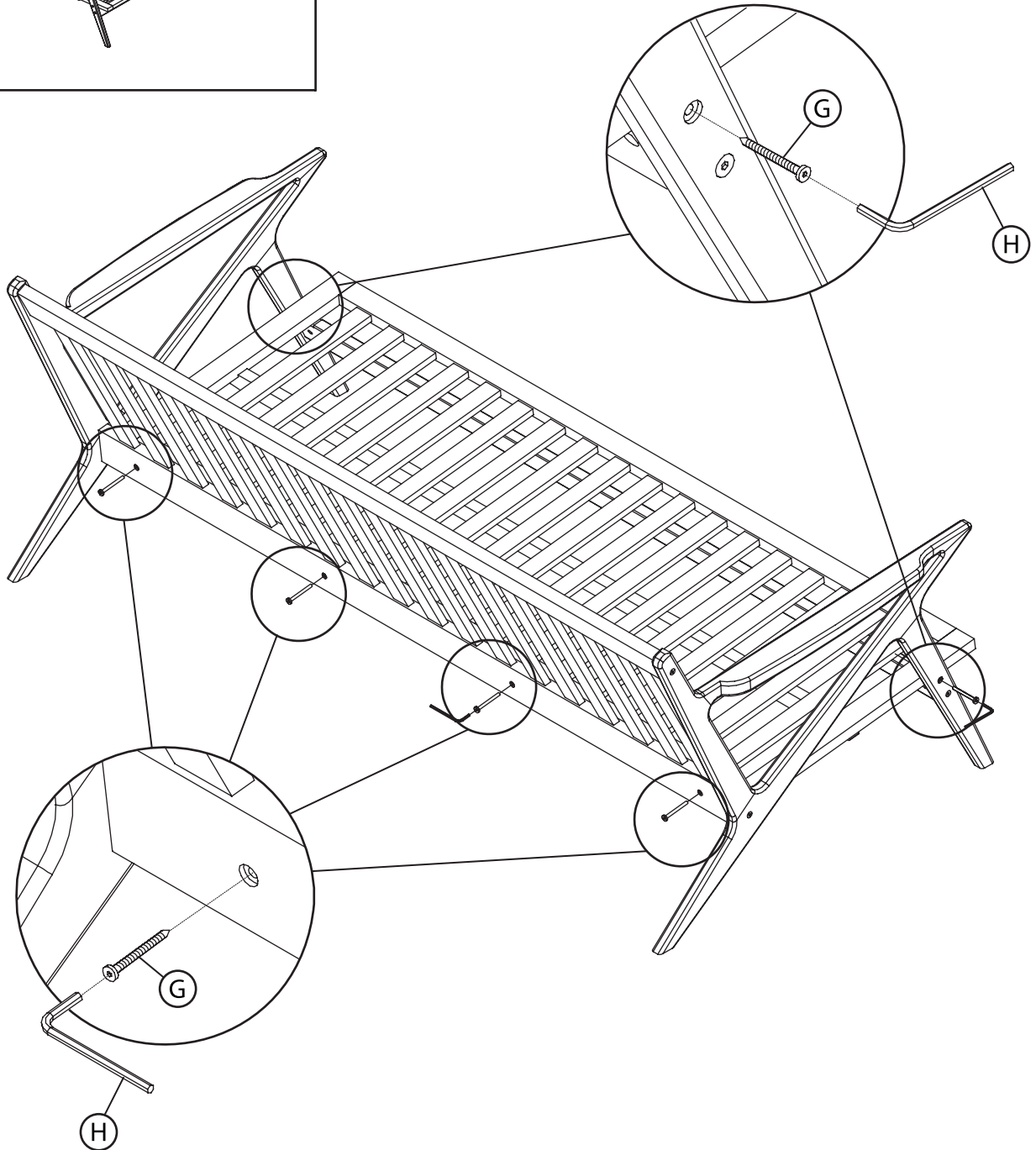
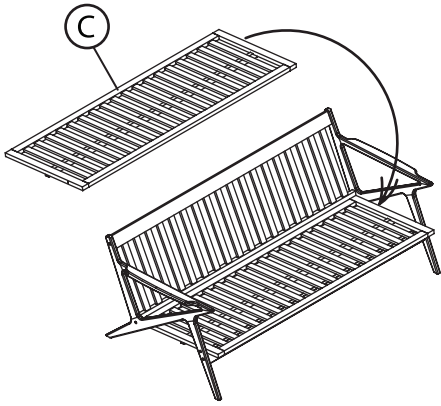
Étape 2.

RÉPÉTEZ LE MÊME PROCESSUS, DANS LE MÊME ORDRE À PARTIR DE L'ÉTAPE 1 SUR LE CÔTÉ OPPOSÉ DU CADRAGE.



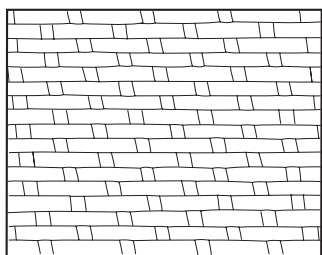
Étape 3.

PLACEZ OU SÉCURISEZ LE SIÈGE - Placez le siège (C) en position entre les pattes du cadrage (A) et sécurisez-le par le dossier et les côtés des pattes de devant avec les vis à bois (G) et une clé Allen (H).



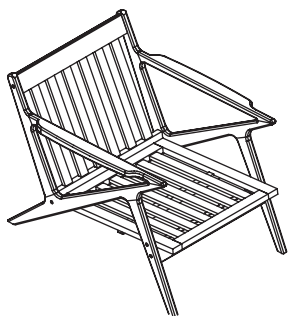
Soins et Entretien

Tout meuble à l'extérieur est soumis aux rayons UV ainsi qu'aux éléments météorologiques. Afin de préserver vos meubles aussi longtemps et aussi vibrants que possible, nous vous conseillons de les couvrir ou de les garder à l'intérieur lorsqu'ils ne sont pas utilisés. Pour plus d'informations sur les matériaux utilisés pour fabriquer nos meubles,



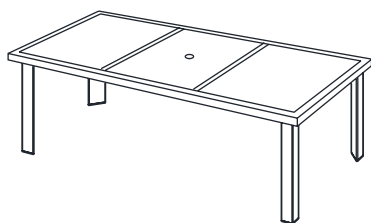
OSIER

Laver simplement vos meubles en osier avec un détergent léger, en les protégeant autant que possible en les couvrant ou en les gardant à l'intérieur lorsqu'ils ne sont pas utilisés, est suffisant.



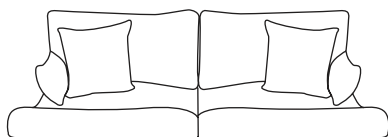
CADRES EN ALUMINIUM

Les meubles incorporent des cadres recouverts en aluminium qui sont conçus pour nécessiter un entretien minimum. Évitez de laisser trop de poussière s'empiler en les lavant avec du savon doux et de l'eau. Ne laissez jamais de meuble sous l'eau.



SURFACES EN PIERRE / DESSUS DE TABLE

Les liquides renversés doivent être nettoyés rapidement pour éviter toute tache sur la surface. Un lavage régulier avec un savon doux et de l'eau en utilisant une éponge ou une brosse souple est l'unique chose requise. Ranger ou couvrir votre surface en pierres naturelles lorsqu'elle n'est pas utilisée pendant une durée étendue est recommandé.



TISSUS

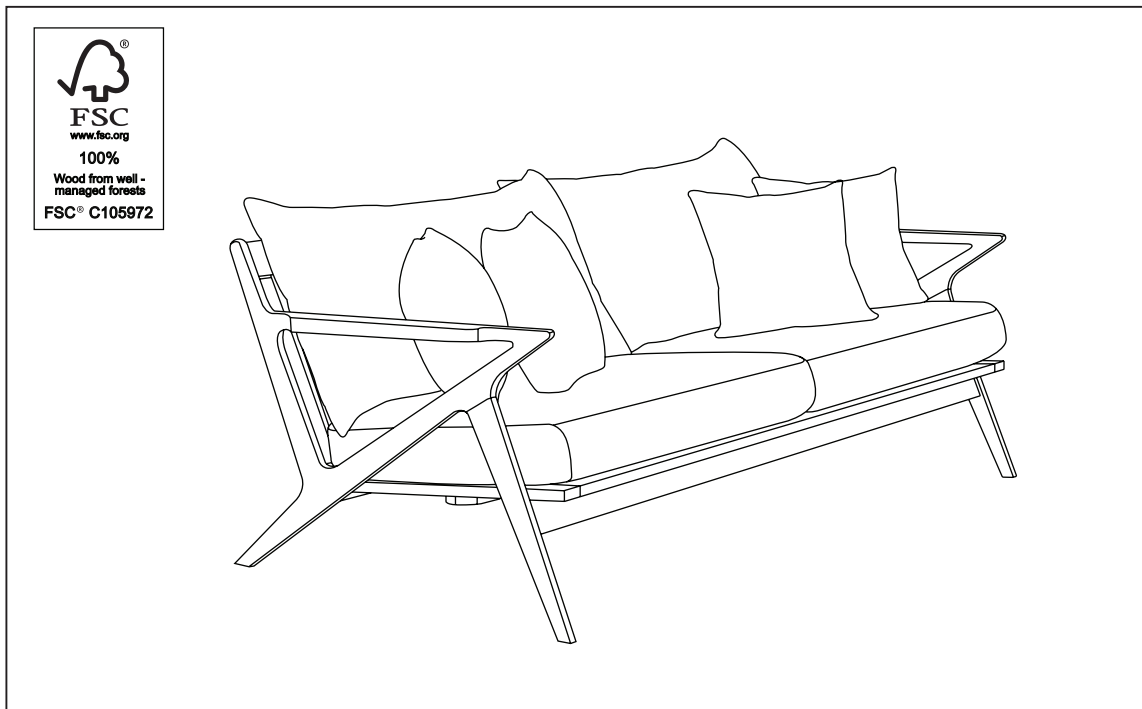
Nettoyez les liquides renversés avec un tissu et de l'eau. Utilisez Sunbrella®, conçu pour protéger et durer pendant plusieurs années. Les tissus Sunbrella sont traités avec de l'eau et du produit anti-taches. Si nécessaire pour faire revivre les tissus, Glen Raven® recommande 303® Fabric Guard™. Pour plus d'informations, et suivre les instructions présentes sur le conteneur.

nous nous engageons à votre satisfaction en vous offrant une garantie compétitive pour garantir que tous nos produits sont exempts de défauts, de matériaux et de fabrication, à l'acheteur d'origine pour une période d'un an à compter de la date de votre achat.

Comment ça fonctionne

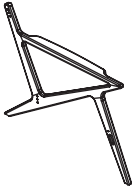
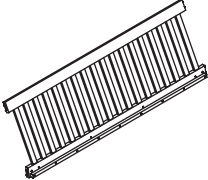
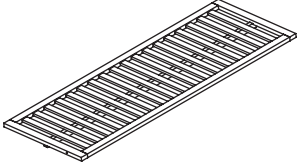
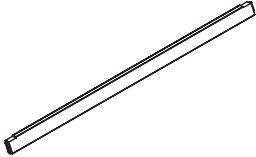


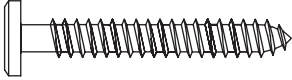

Nous sommes heureux de vous fournir un remplacement sans frais dans le cas où nous déterminons un composant défectueux. Bien que notre garantie s'applique aux conditions d'utilisation normale, elle ne s'applique pas aux défauts ou dommages résultant de dommages intentionnels ou accidentels, à l'extérieur, négligence ou utilisation déraisonnable.

Sofá 74" (1.88 m)



MANUAL DE INSTRUCCIONES Y ENSAMBLE

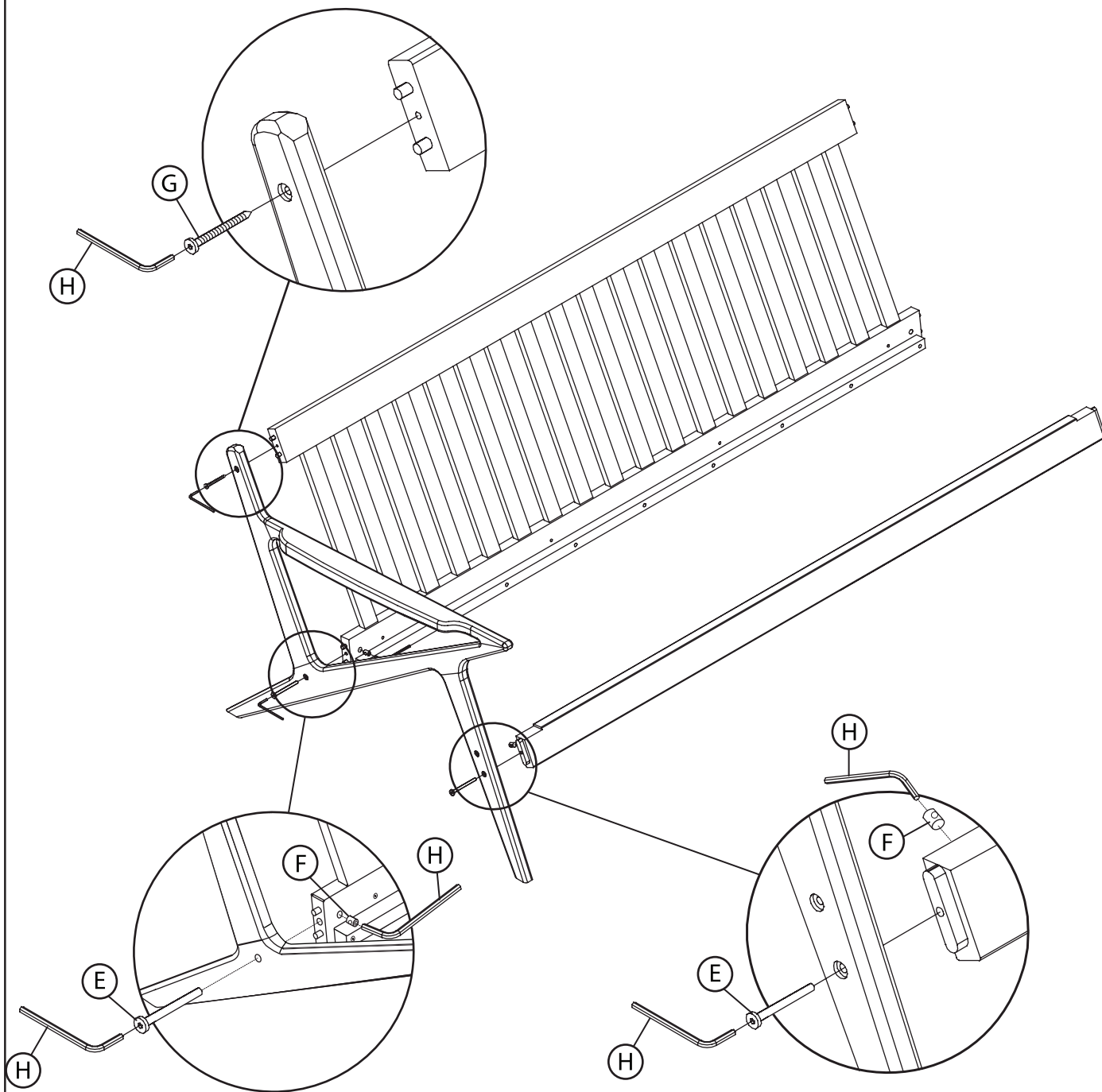
LISTA DE PARTES

NO.	IMAGEN	DESCRIPCIÓN (PARTE)	CANT.
A		Patas de la estructura	2
B		Respaldo	1
C		Base	1
D		Barra transversal	1
E		Perno (M6 x 70)	4
F		Tuerca cilíndrica	4
G		Tornillo de madera (M6 x 60)	8
H		Llave Allen # 4	2

Paso 1.

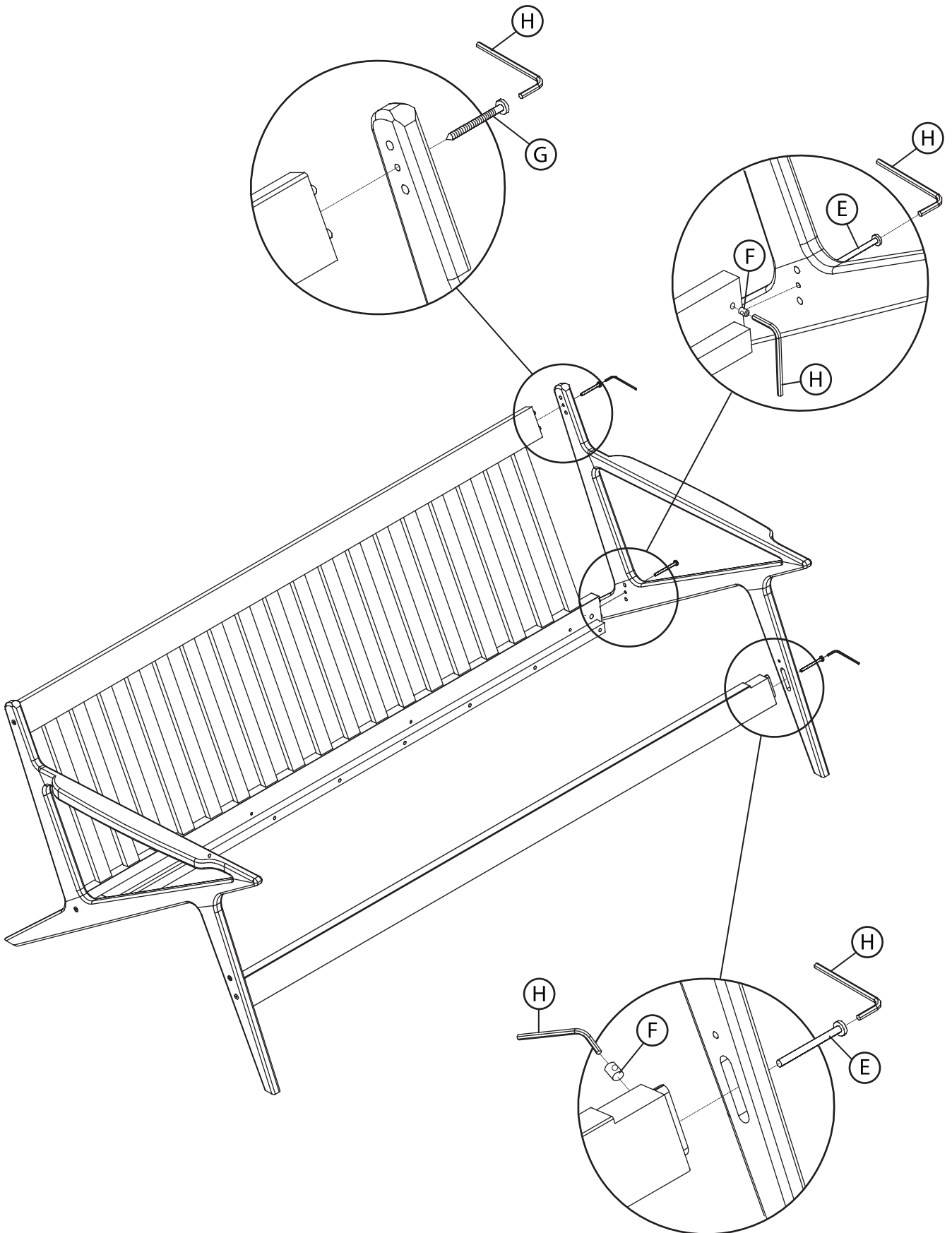
UNA EL RESPALDO Y LA BARRA TRANSVERSAL A LAS PATAS DE LA ESTRUCTURA

1. Una el respaldo (B) a la parte superior de la pata de la estructura (A) utilizando el tornillo de madera (G) y la llave Allen (H). 2. Una la parte inferior del respaldo (B) a la pata de la estructura (A) utilizando la tuerca cilíndrica (F), el perno (E) y la llave Allen (H). 3. Una la barra transversal (D) a la parte delantera de la pata de la estructura (A) utilizando la tuerca cilíndrica (F), el perno (E) y la llave Allen (H).



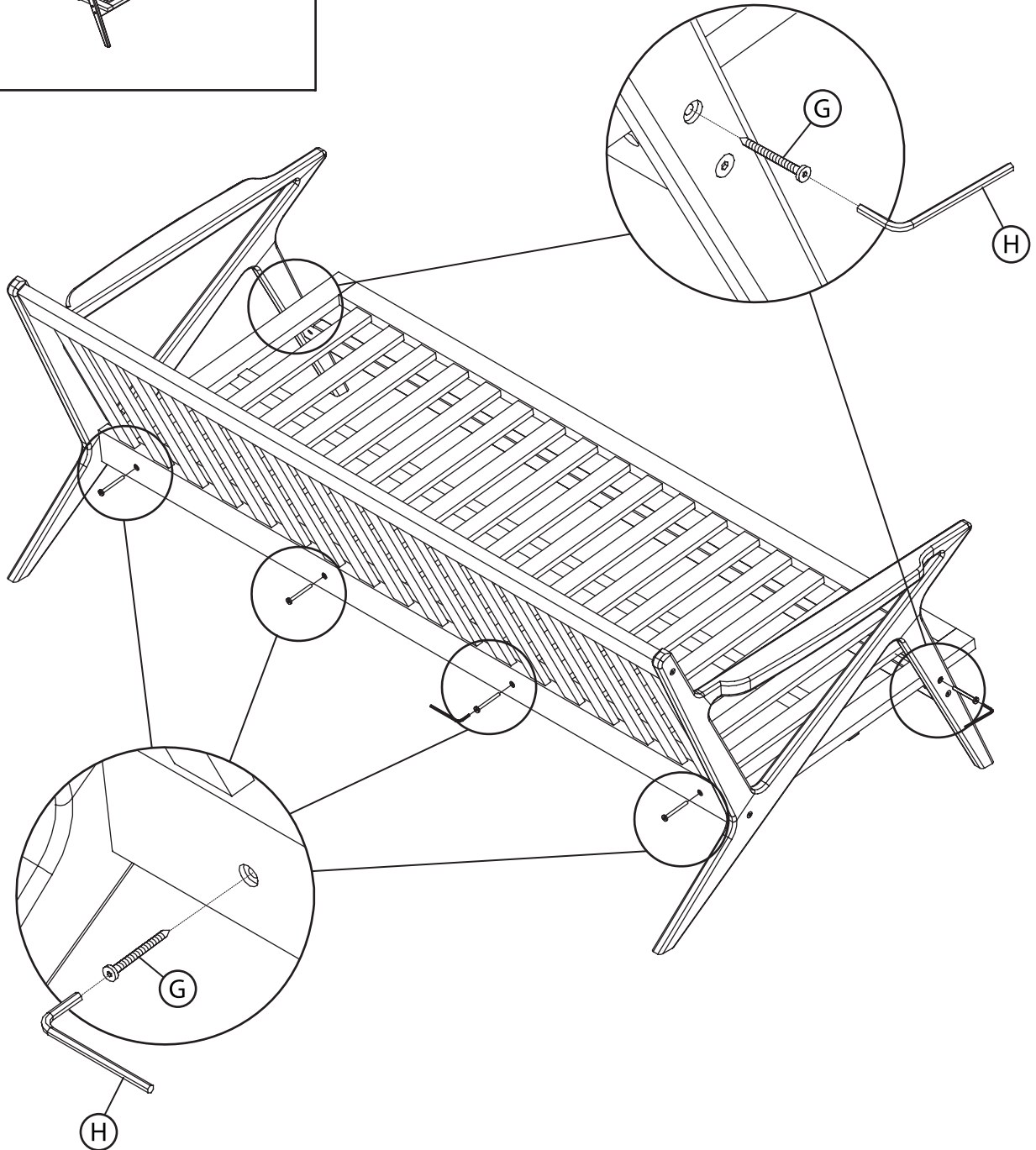
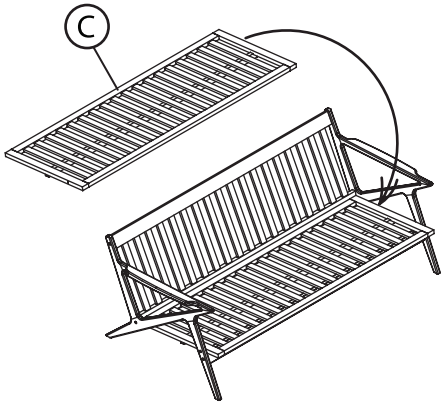
Paso 2.

REPITA EL MISMO PROCESO EN EL MISMO ORDEN DESDE EL PASO UNO DEL LADO OPUESTO DE LA ESTRUCTURA.



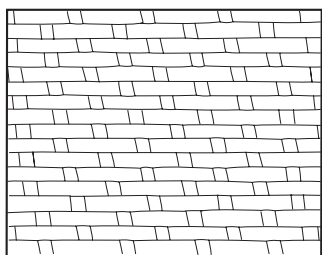
Paso 3.

COLOQUE Y ASEGURE EL ASIENTO - Coloque el asiento (C) sobre las patas de la estructura (A) y asegúrelo al respaldo y los lados de las patas delanteras utilizando los tornillos de madera (G) y la llave Allen (H).



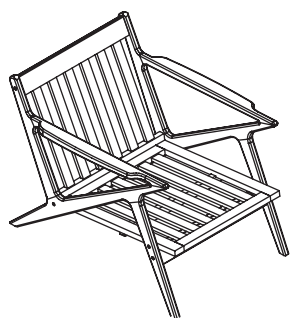
Cuidados y Mantenimiento

Todo mobiliario al aire libre está sujeto a los rayos ultravioleta y las inclemencias meteorológicas. Para que sus muebles duren y los colores se mantengan tan vibrantes como sea posible, aconsejamos cubrirlos o guardarlos cuando no estén en uso. Para obtener más información acerca de los materiales utilizados para fabricar nuestros muebles



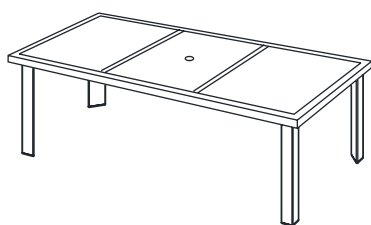
MIMBRE

Simplemente lave sus muebles de mimbre con un detergente suave y protéjalos cubriéndolos o guardándolos cuando no los use durante largos períodos de tiempo.



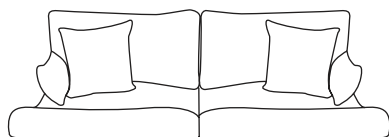
ESTRUCTURAS DE ALUMINIO

Los muebles de están contruidos con estructuras re-cubiertas con polvo de aluminio diseñados para necesitar mantenimiento mínimo. Evite que se acumule demasiada suciedad limpiando con agua y jabón suave. Nunca deje muebles sobre el agua.



SUPERFICIES DE PIEDRA / MESA

Limpie los derrames rápidamente para evitar manchas en la superficie. La limpieza regular con agua y jabón suave con una esponja o cepillo es todo lo que se necesita. Se recomienda almacenar o cubrir la superficie de piedra natural cuando no está en uso durante períodos prolongados de tiempo.



TEJIDOS

Limpie los derrames con un paño y agua. utiliza tejidos Sunbrella® que están diseñados para proteger y durar varios años. Los tejidos Sunbrella se tratan con un repelente de agua y manchas de fórmula patentada. Si es necesario para reavivar los tejidos Glen Raven® se recomienda usar 303© Fabric Guard™. Para obtener más información, siga las instrucciones en el envase.

GARANTÍA

estamos comprometidos con su satisfacción al ofrecerle una garantía competitiva para garantizar que todos nuestros productos estén libres de defectos, materiales y mano de obra, al comprador original por un período de un año a partir de la fecha de su compra.

Cómo funciona

Nos complace proporcionarle un reemplazo sin costo alguno en el caso de que determinemos que un componente es defectuoso. Si bien nuestra garantía se aplica a las condiciones de uso normal, no se aplica a defectos o daños resultantes de daños intencionales o accidentales, uso en exteriores, negligencia o uso irrazonable.