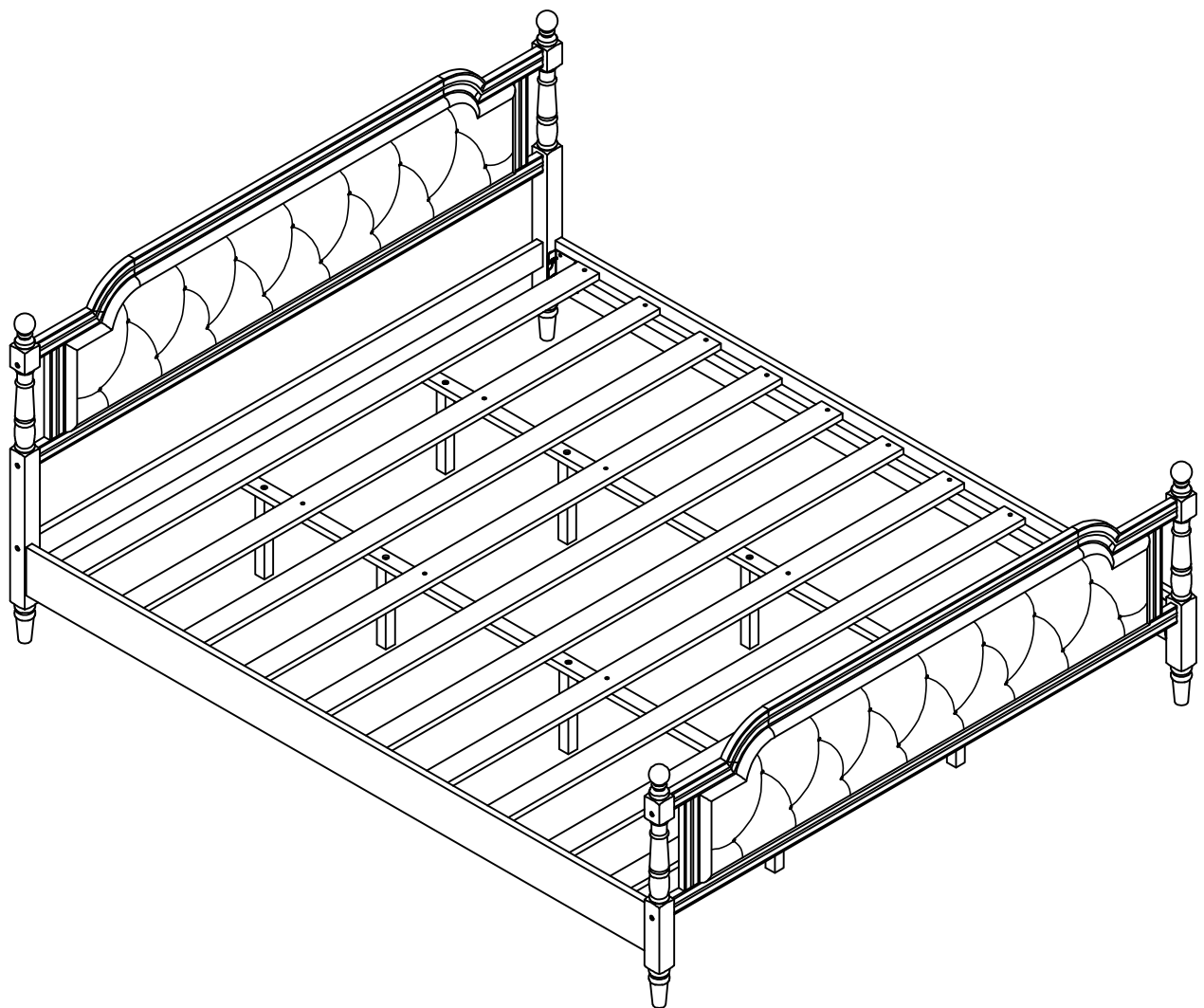


ASSEMBLY INSTRUCTION

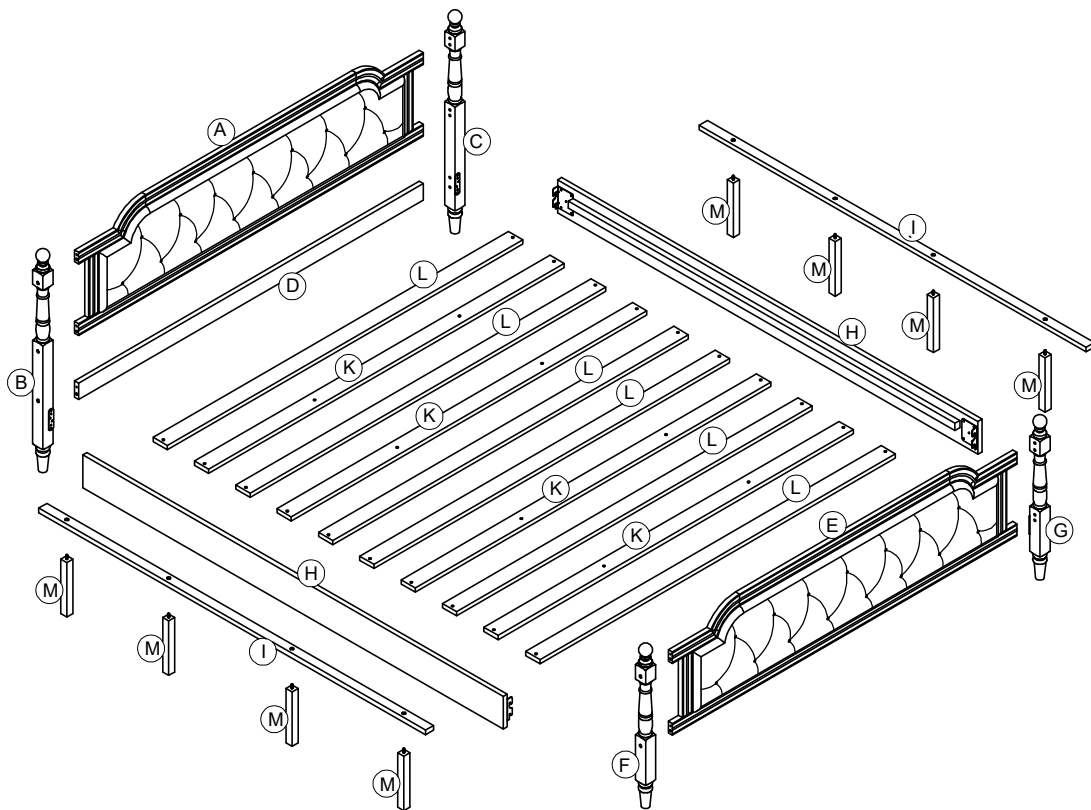
KING SIZE BED

INSTRUCTIONS DE MONTAGE

TRÈS GRAND LIT

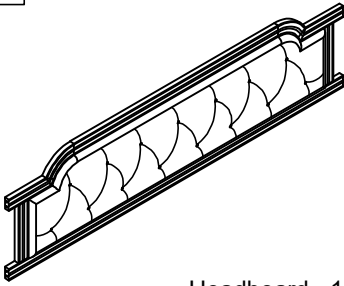
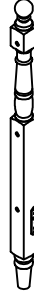

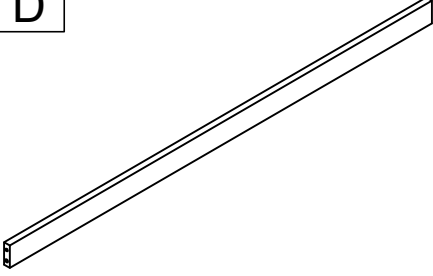
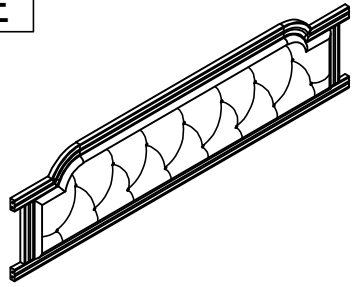


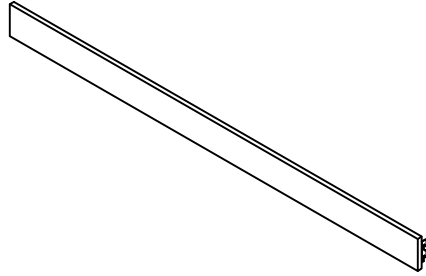
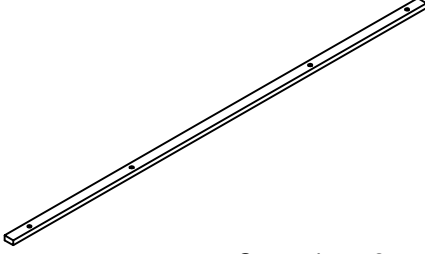
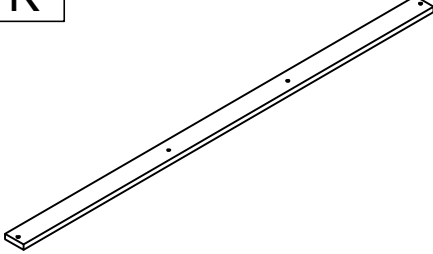
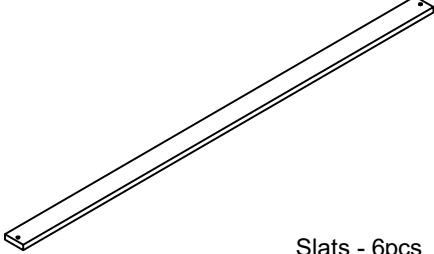



ASSEMBLY INSTRUCTION
INSTRUCTIONS DE MONTAGE






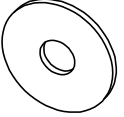




Part List

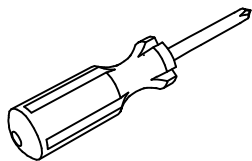
Liste des pièces

<p>A</p>  <p>Headboard - 1pc Tête de lit - 1pc</p>	<p>B</p>  <p>Headboard Left Leg - 1pc Pied gauche de la tête de lit - 1pc</p>	<p>C</p>  <p>Headboard Right Leg - 1pc Pied droit de la tête de lit - 1pc</p>
<p>D</p>  <p>Headboard bar - 1pc Barre de tête de lit - 1pc</p>	<p>E</p>  <p>Footboard - 1pc Pied de lit - 1pc</p>	<p>F</p>  <p>Footboard Left Leg - 1pc Pied de lit jambe gauche - 1pc</p>
<p>G</p>  <p>Footboard Right Leg - 1pc Pied de lit jambe droite - 1pc</p>	<p>H</p>  <p>Rails - 2pcs Rails - 2pcs</p>	<p>I</p>  <p>Center bar - 2pcs Barre centrale - 2pcs</p>
<p>K</p>  <p>Slats - 4pcs Lattes - 4pcs</p>	<p>L</p>  <p>Slats - 6pcs Lattes - 6pcs</p>	<p>M</p>  <p>Center Legs - 8pcs Pieds centraux - 8pcs</p>

Hardware List

Liste du matériel

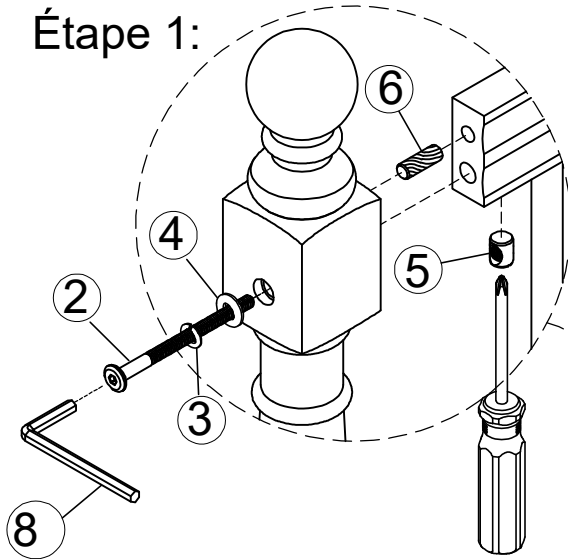
<p>1</p>  <p>Bolt M8 x 15mm - 8pcs Boulon M8 x 15mm - 8pcs</p>	<p>2</p>  <p>Bolt M6 x 80mm - 10pcs Boulon M6 x 80mm - 10pcs</p>	<p>3</p>  <p>Lock washer 6x8 : 10 pcs Rondelle de blocage 6x8 : 10 pcs</p>
<p>4</p>  <p>Flat washer 6x13 : 10pcs Rondelle plate 6x13 : 10pcs</p>	<p>5</p>  <p>Cross Dowels 10x13mm-10pcs Chevilles croisées 10x13mm-10pcs</p>	<p>6</p>  <p>Wood Dowel Ø10 x 30mm-10pcs Cheville en bois Ø10 x 30mm-10pcs</p>
<p>7</p>  <p>Wood Crews M4 x 30mm-28pcs Bois Crews M4 x 30mm-28pcs</p>	<p>8</p>  <p>Allen Key M4-1pc Clé Allen M4-1pc</p>	



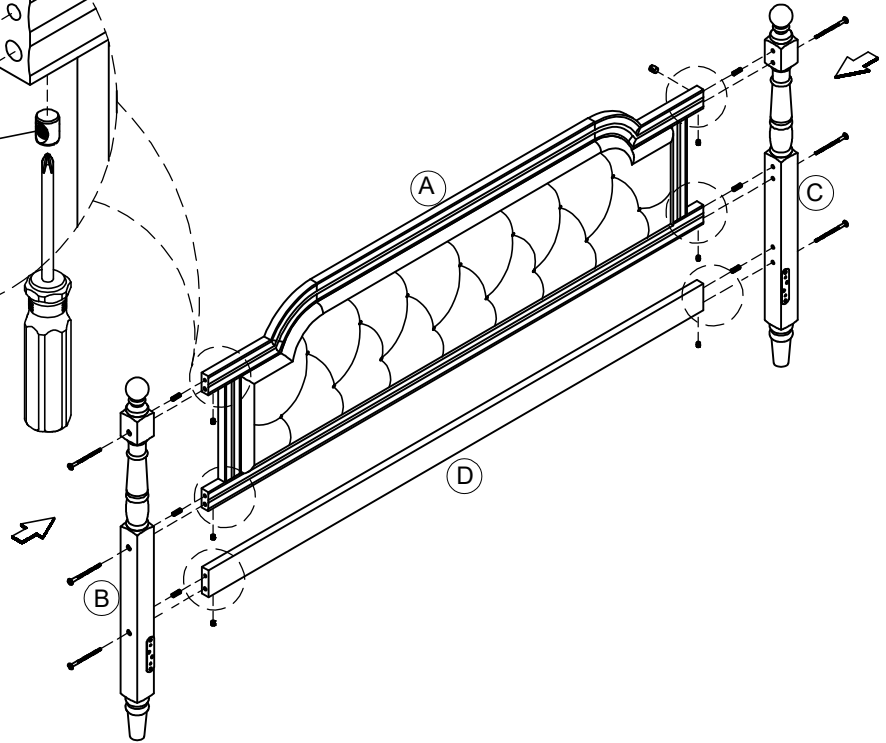
Assembly Tools Required (Not Included)
Outils d'assemblage requis (non inclus)

Step 1 :

Étape 1 :

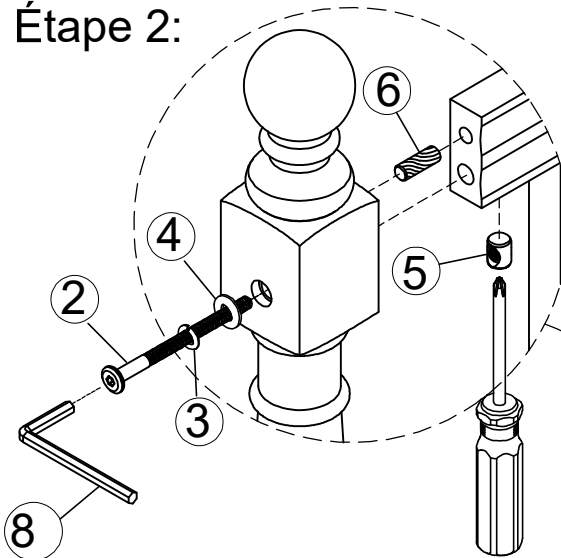


2	3	4	5	6
6(pcs)	6(pcs)	6(pcs)	6(pcs)	6(pcs)

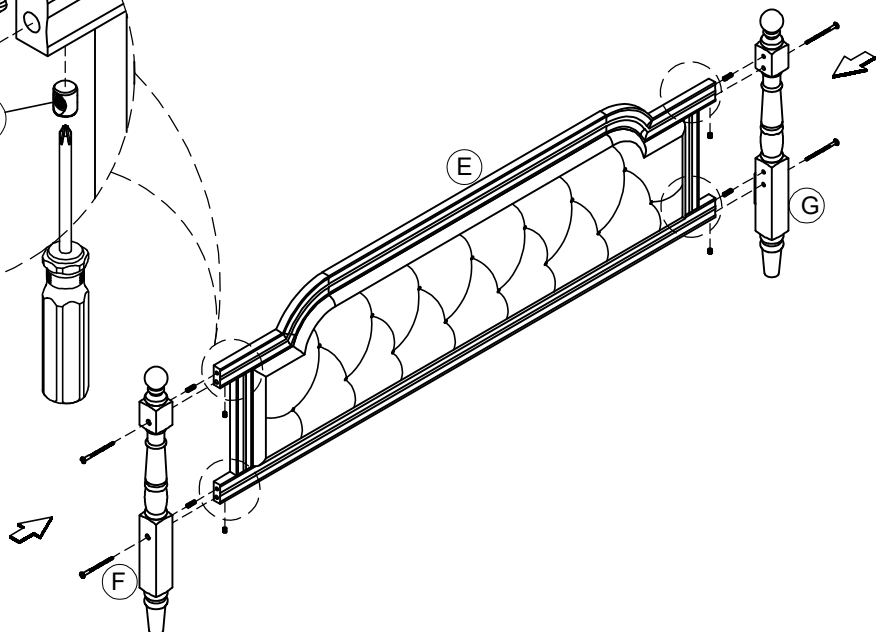


Step 2 :

Étape 2 :

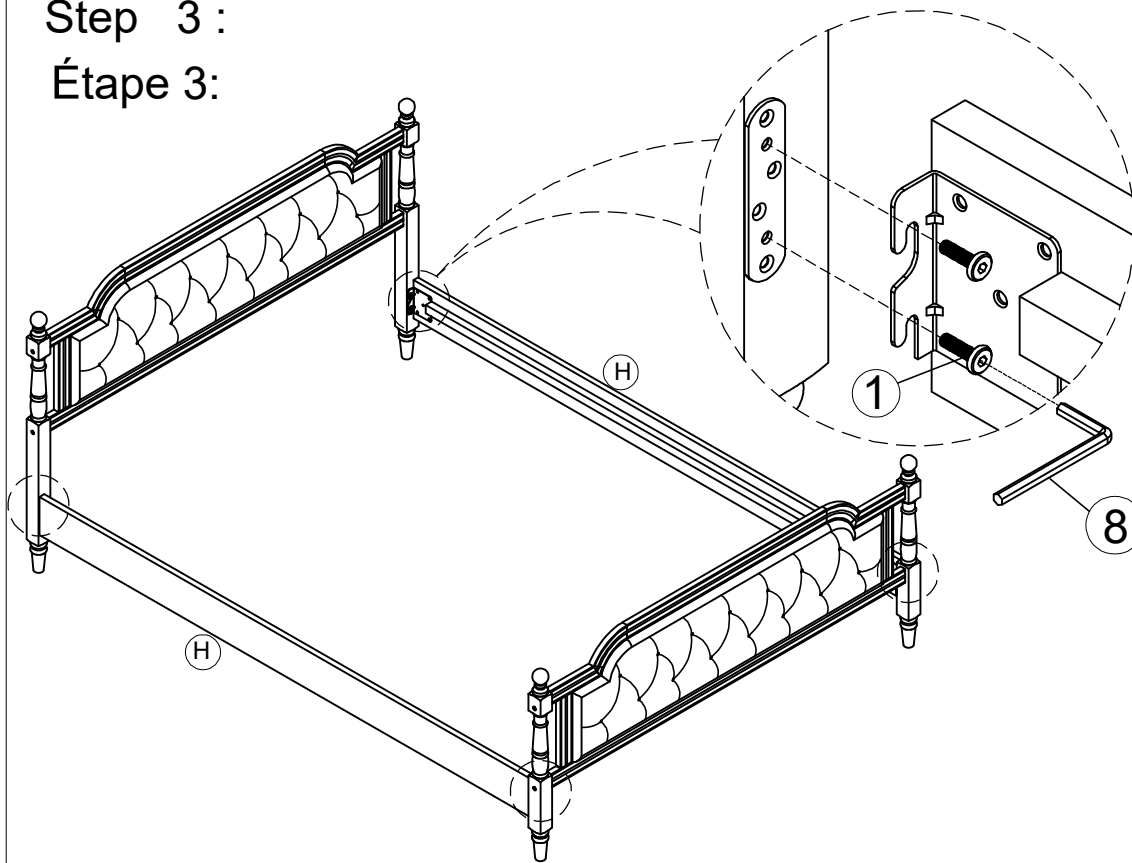


2	3	4	5	6
4(pcs)	4(pcs)	4(pcs)	4(pcs)	4(pcs)



Step 3 :

Étape 3 :



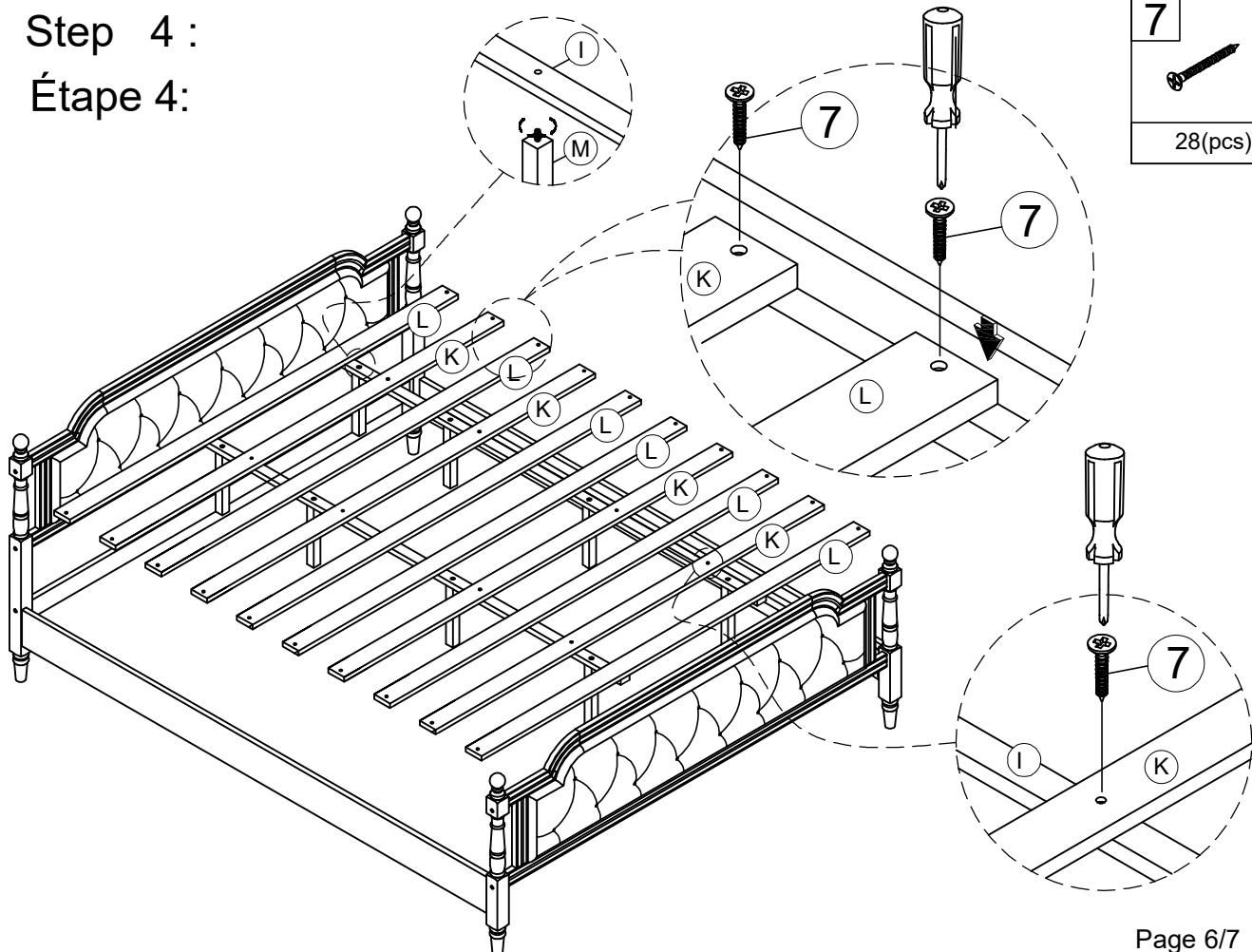
1



8(pcs)

Step 4 :

Étape 4 :



7



28(pcs)

Finished :

Fini :

