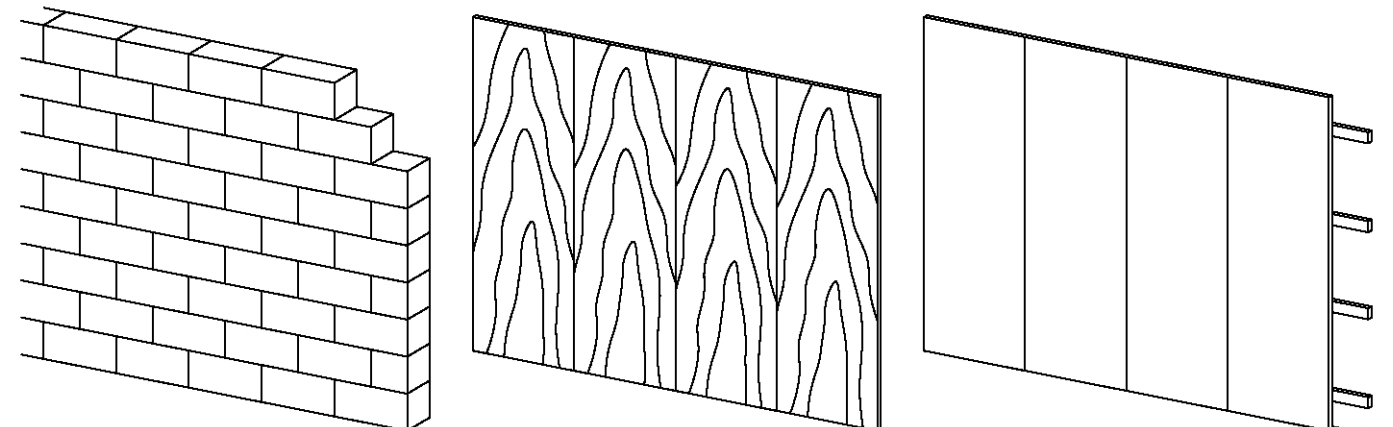
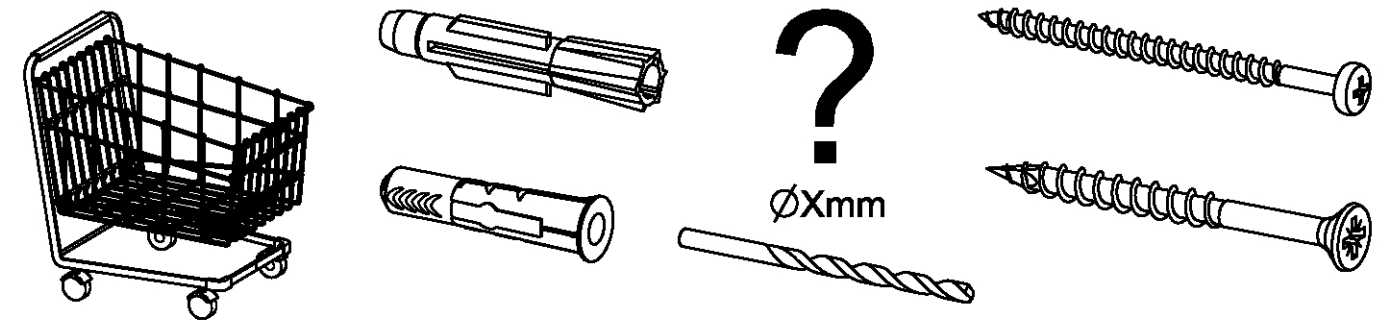
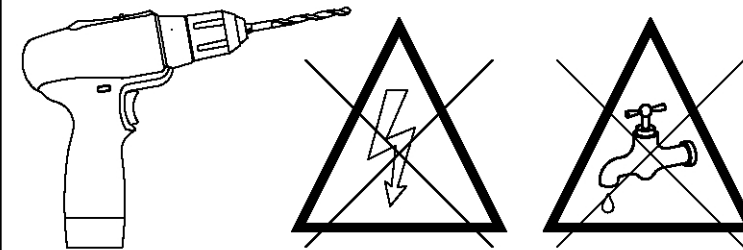
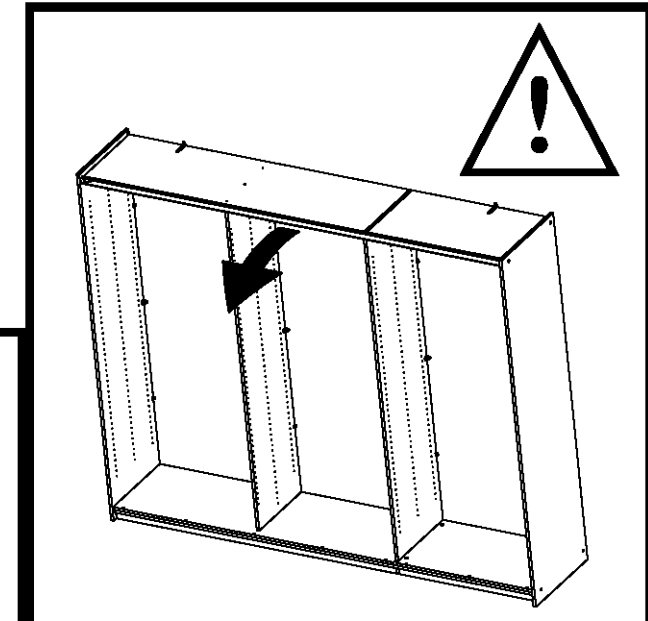
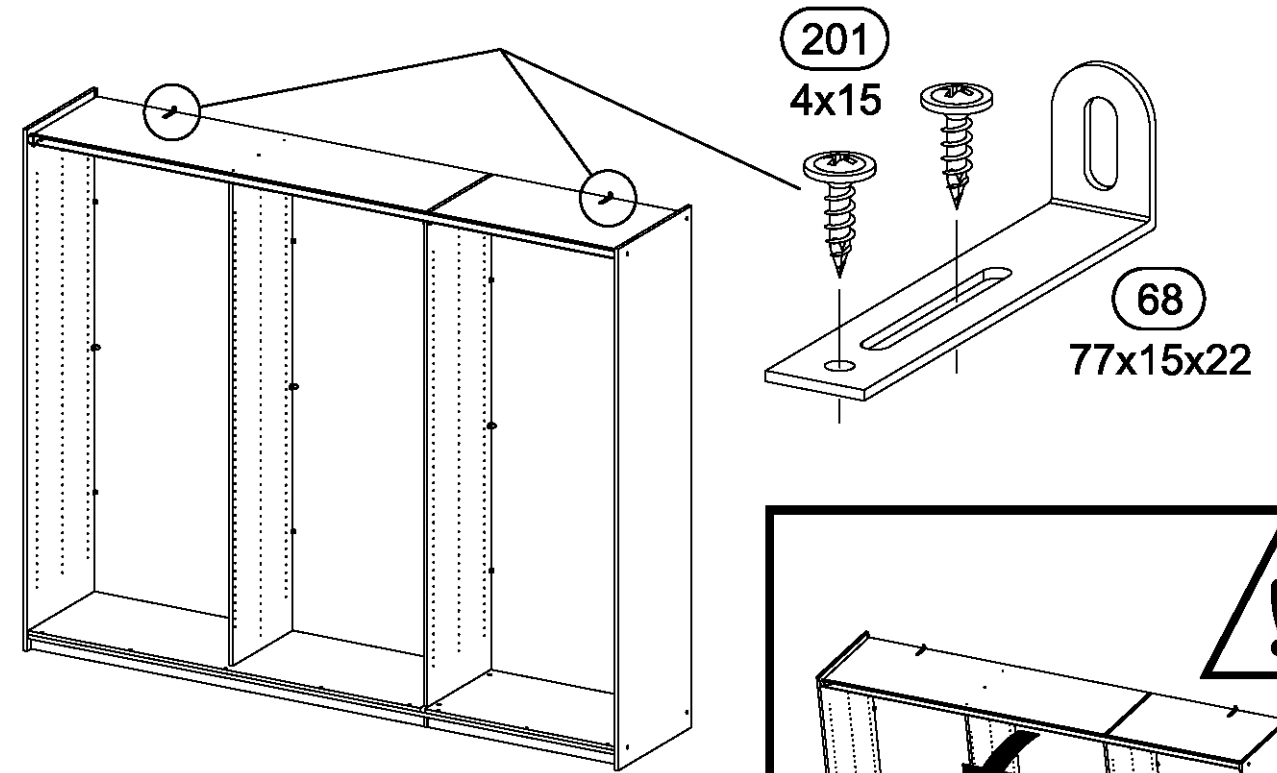
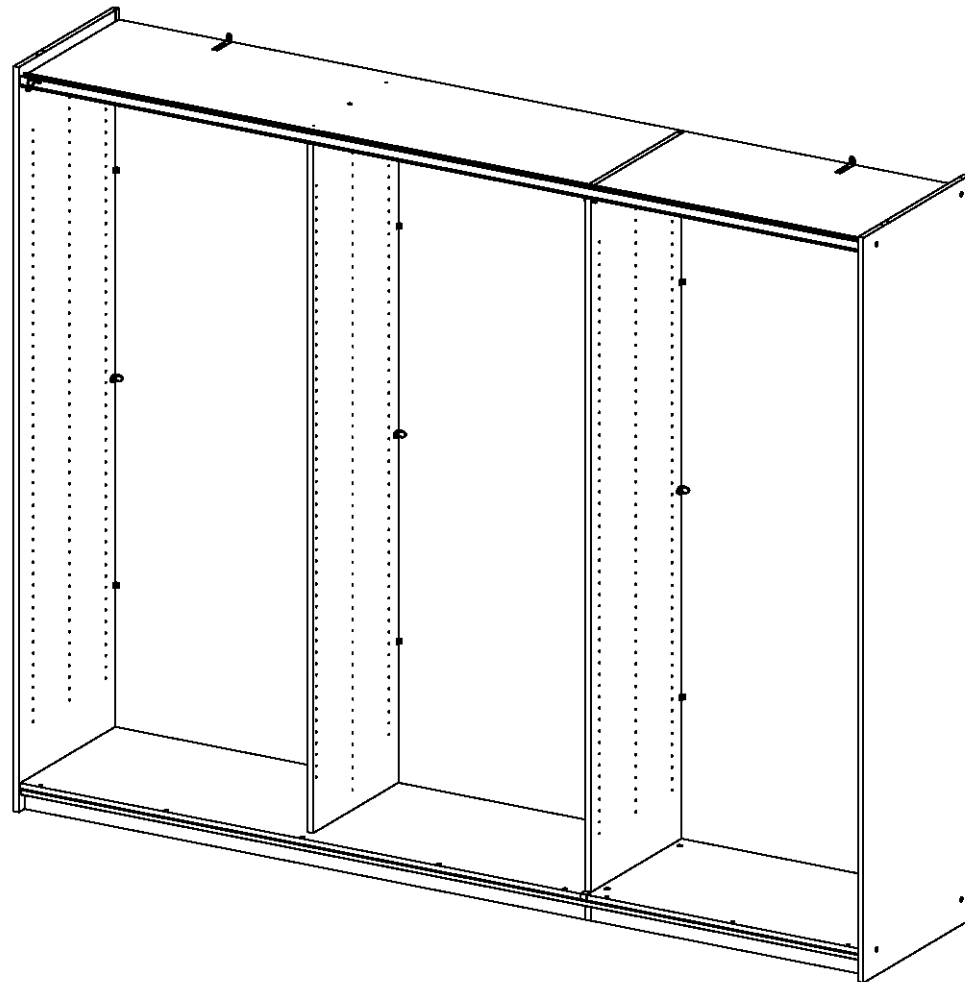
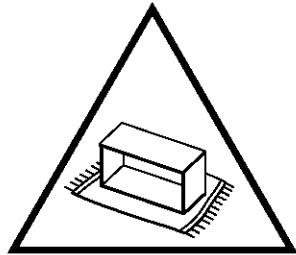
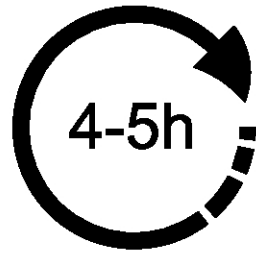
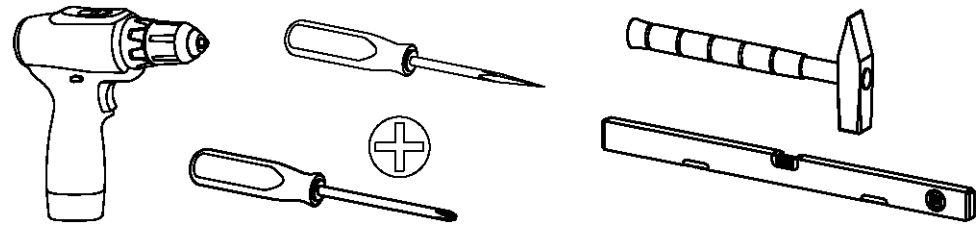
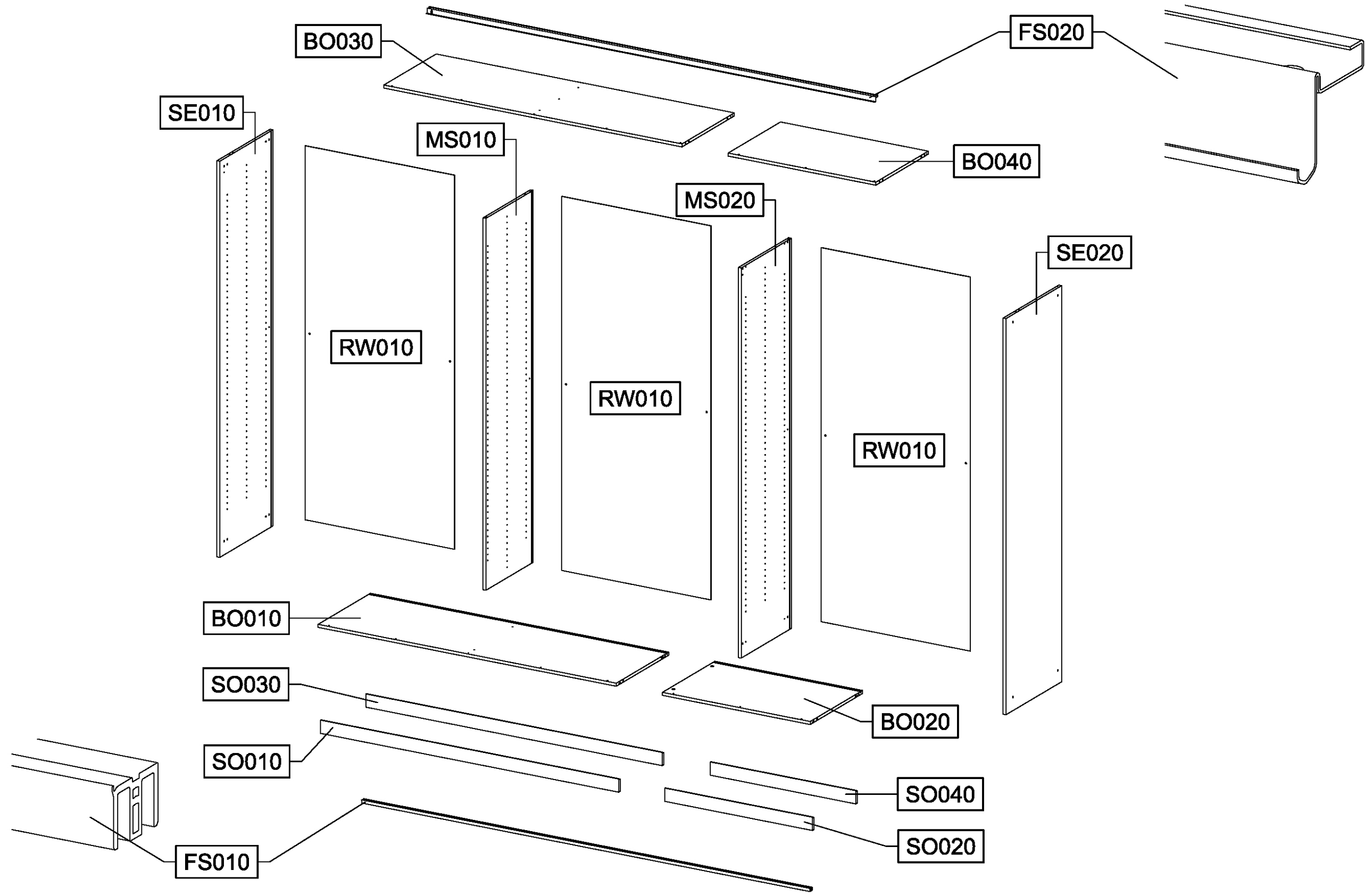
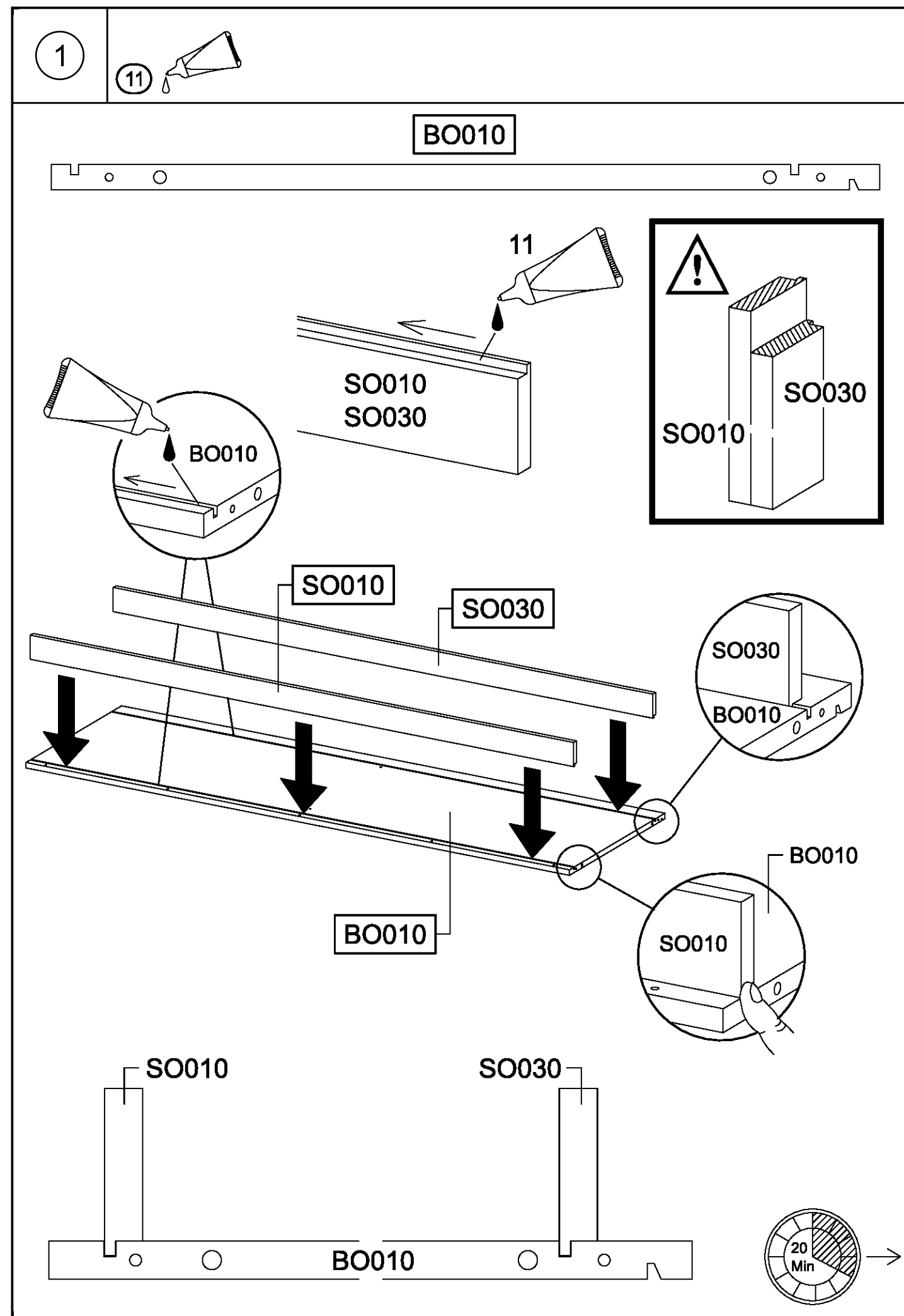
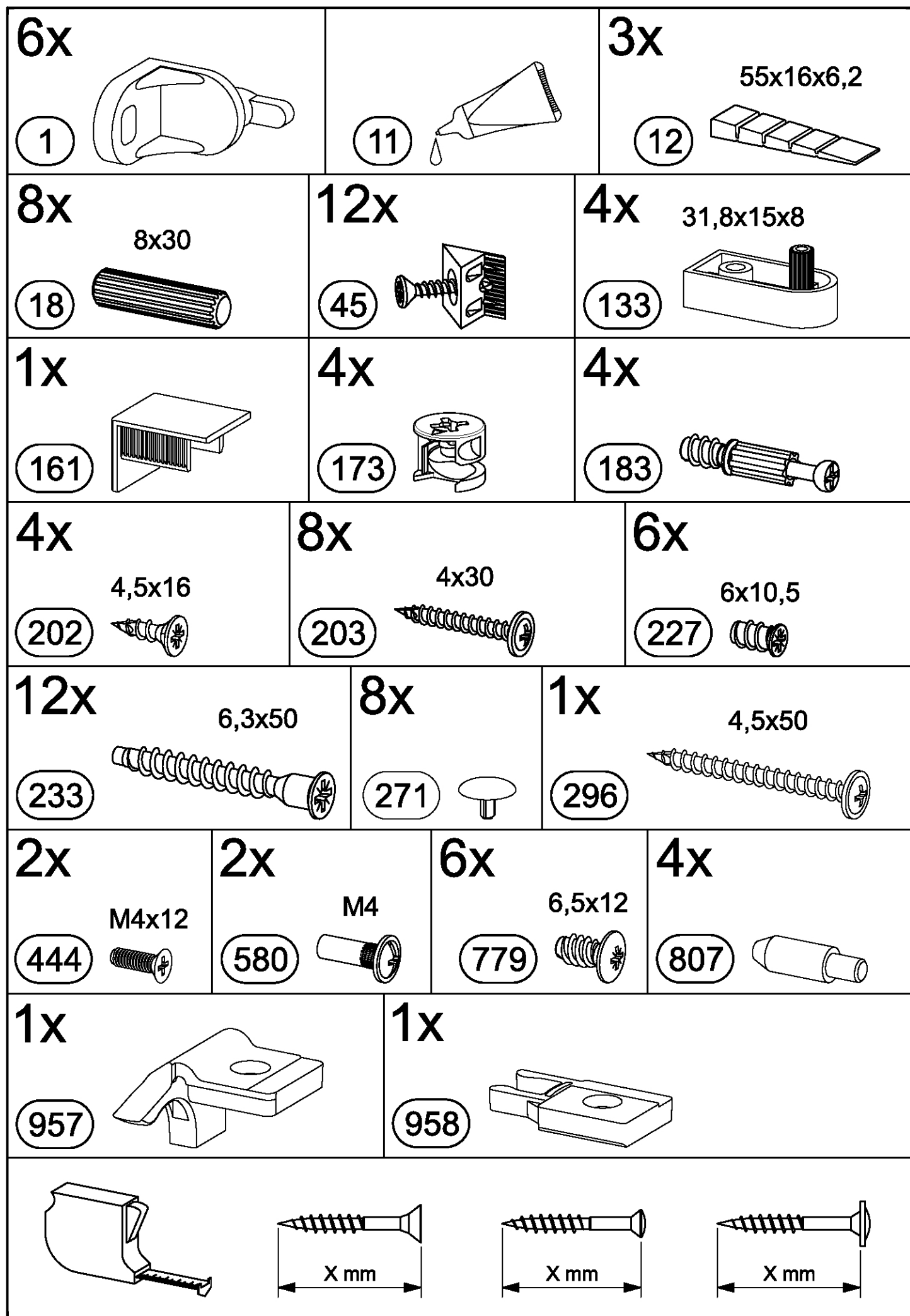


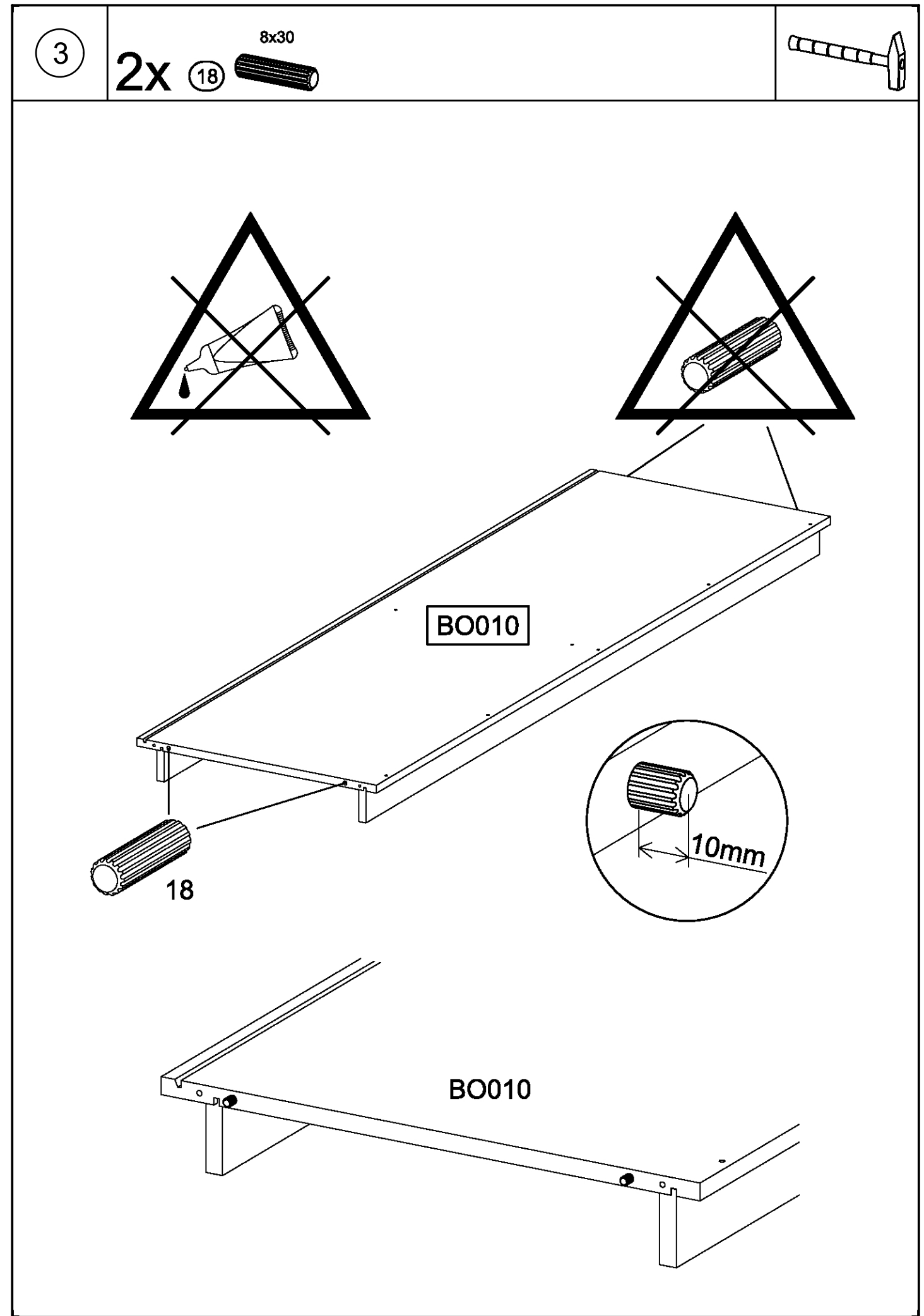
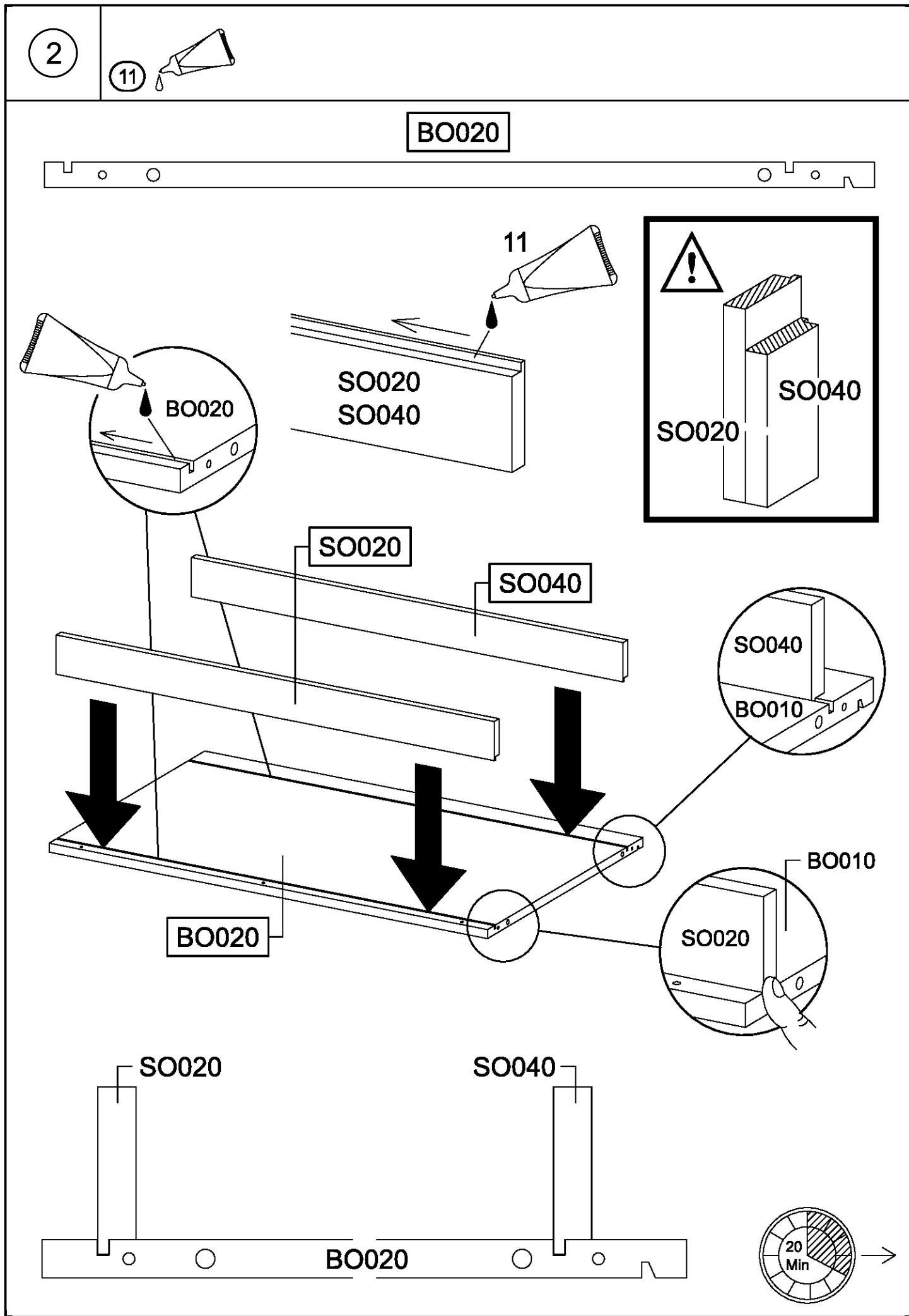
M2665\_01

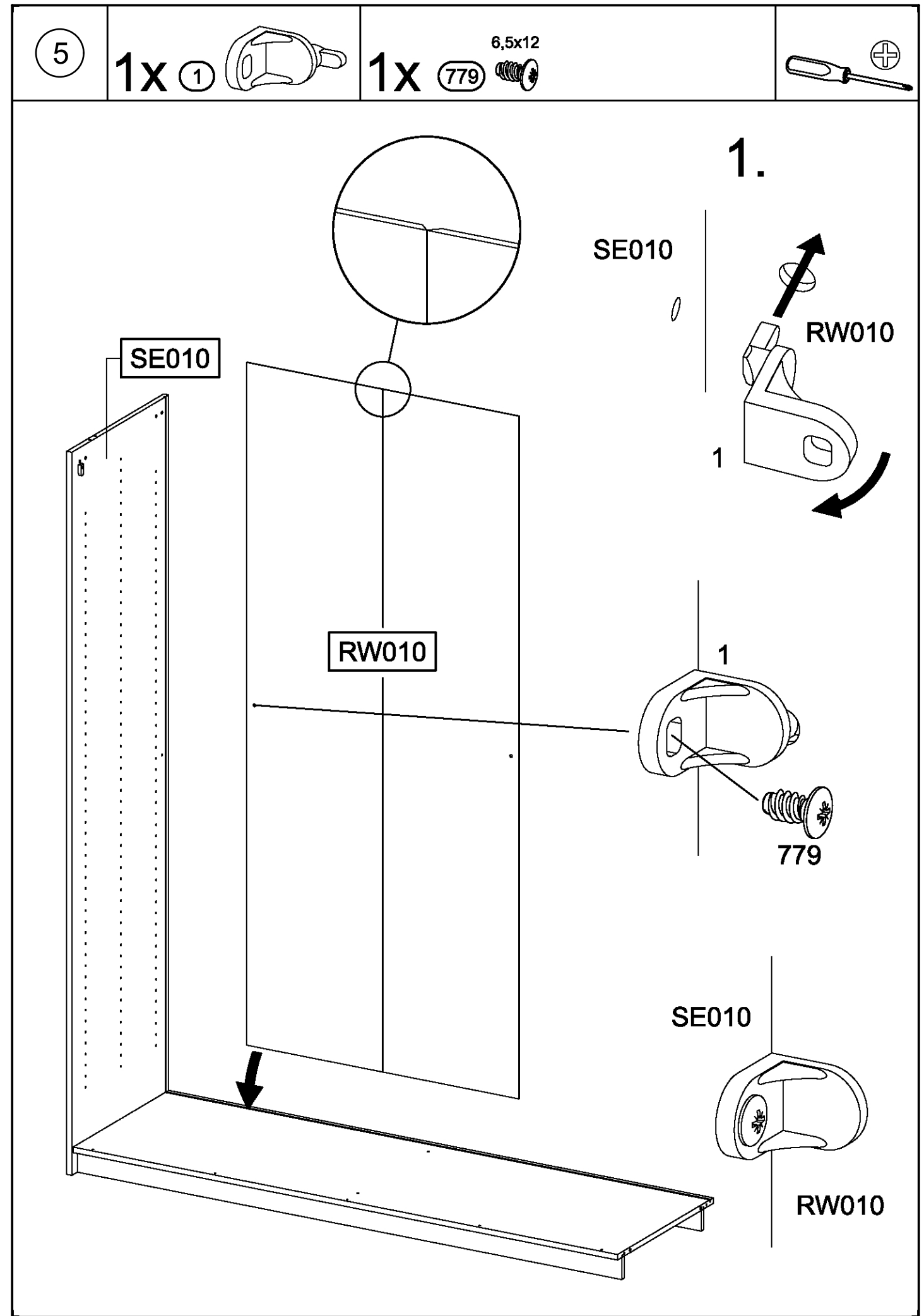
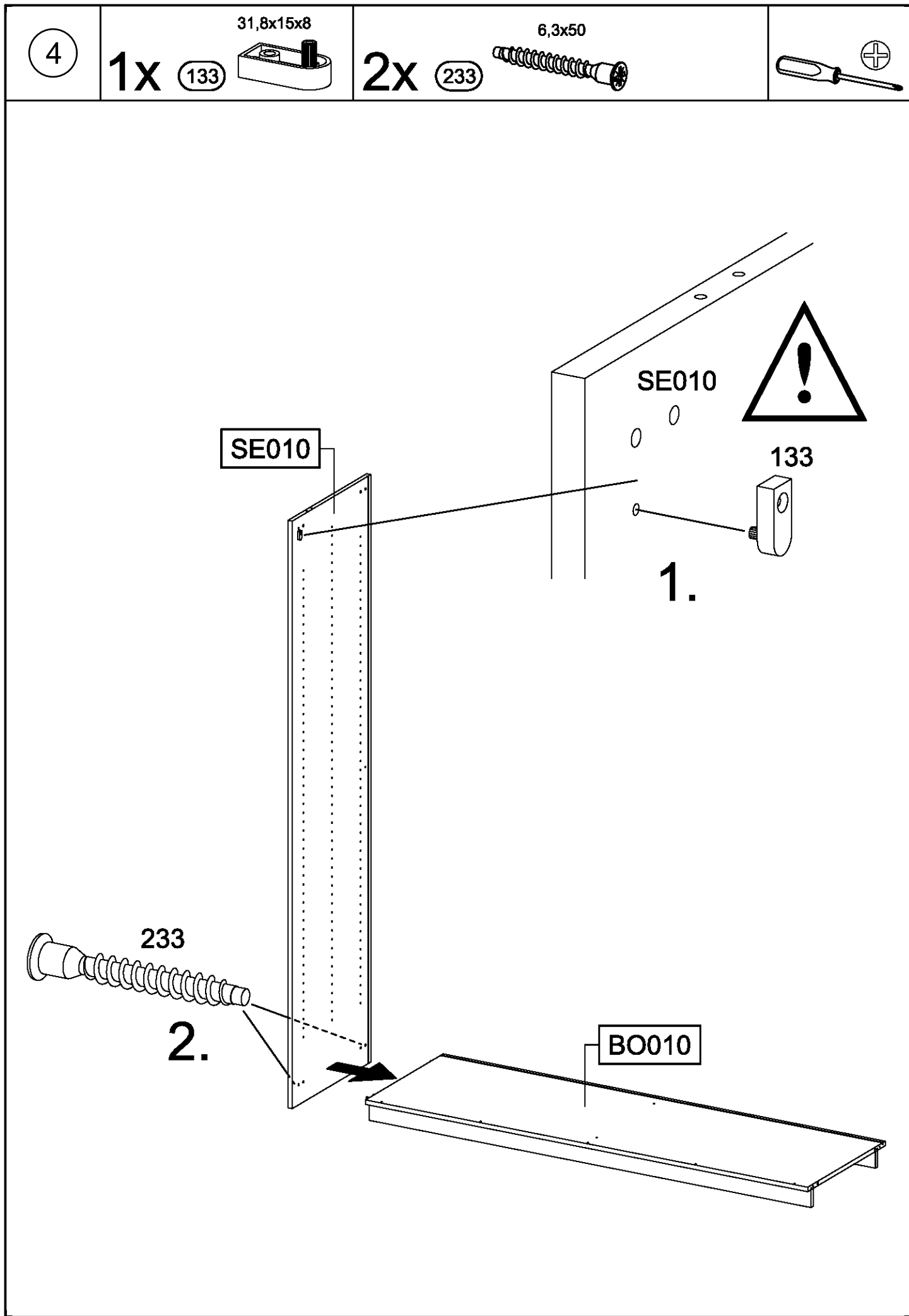
rauch





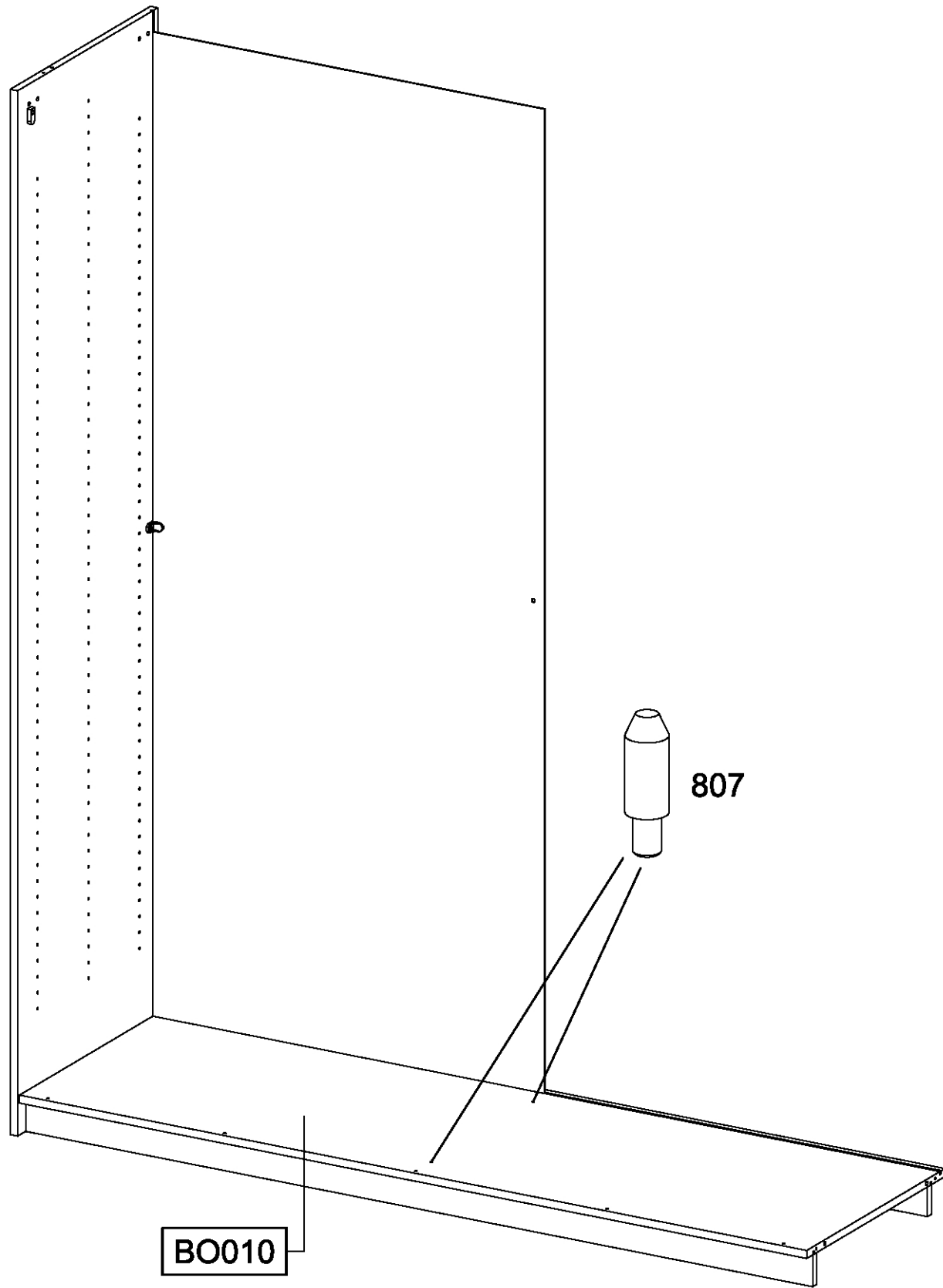






6


2x 807 

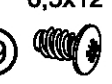


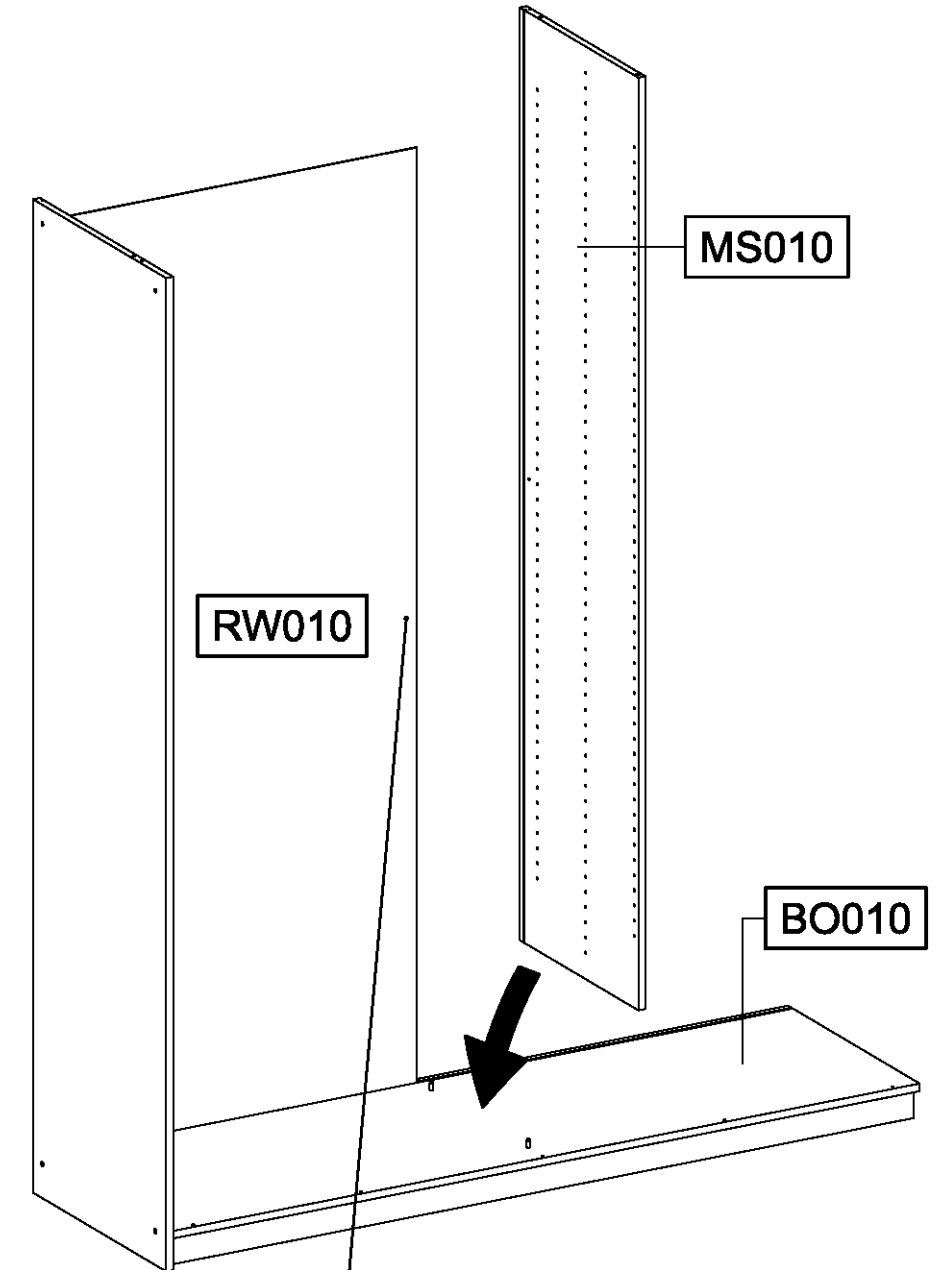
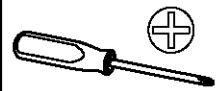
BO010

807

7

1x 1 

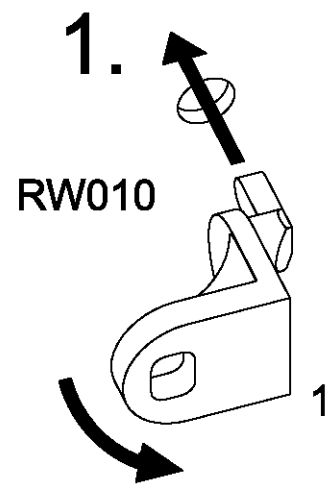
1x 779  6,5x12



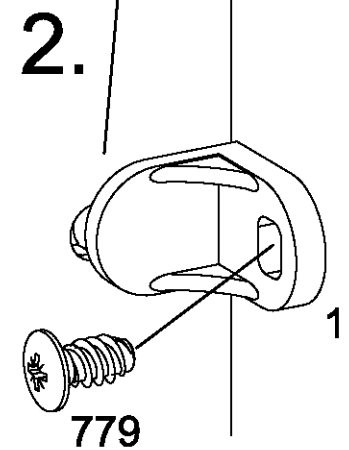
MS010

RW010

BO010



MS010

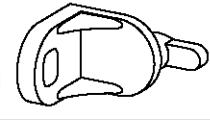


RW010

MS010

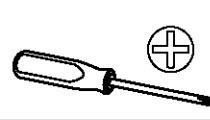
8

1x 1



1x 779

6,5x12

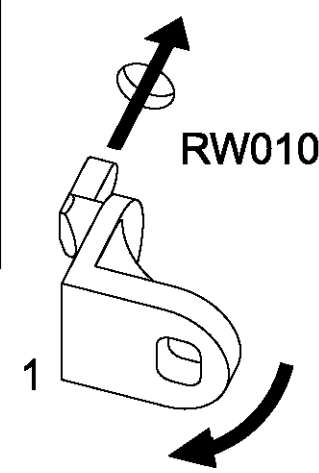


MS010

RW010

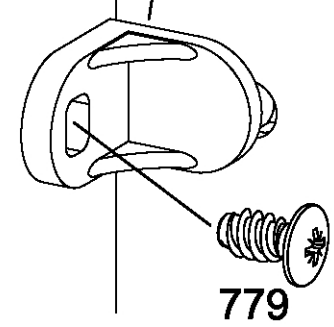
1.

MS010



2.

1



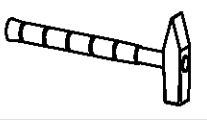
MS010

RW010

9

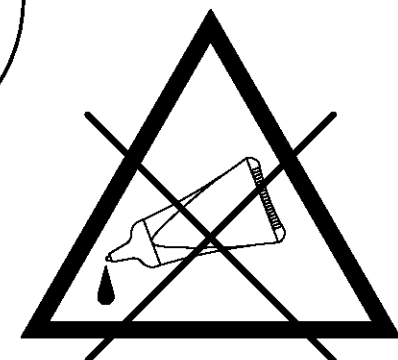
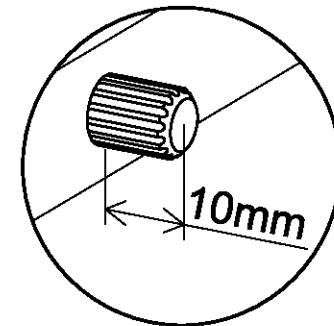
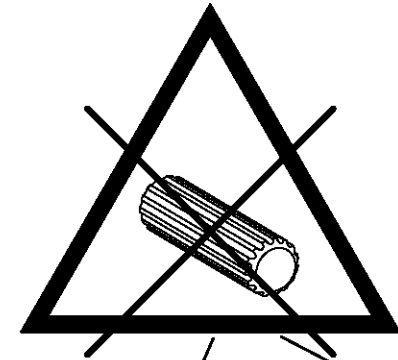
2x 18

8x30



BO030

18

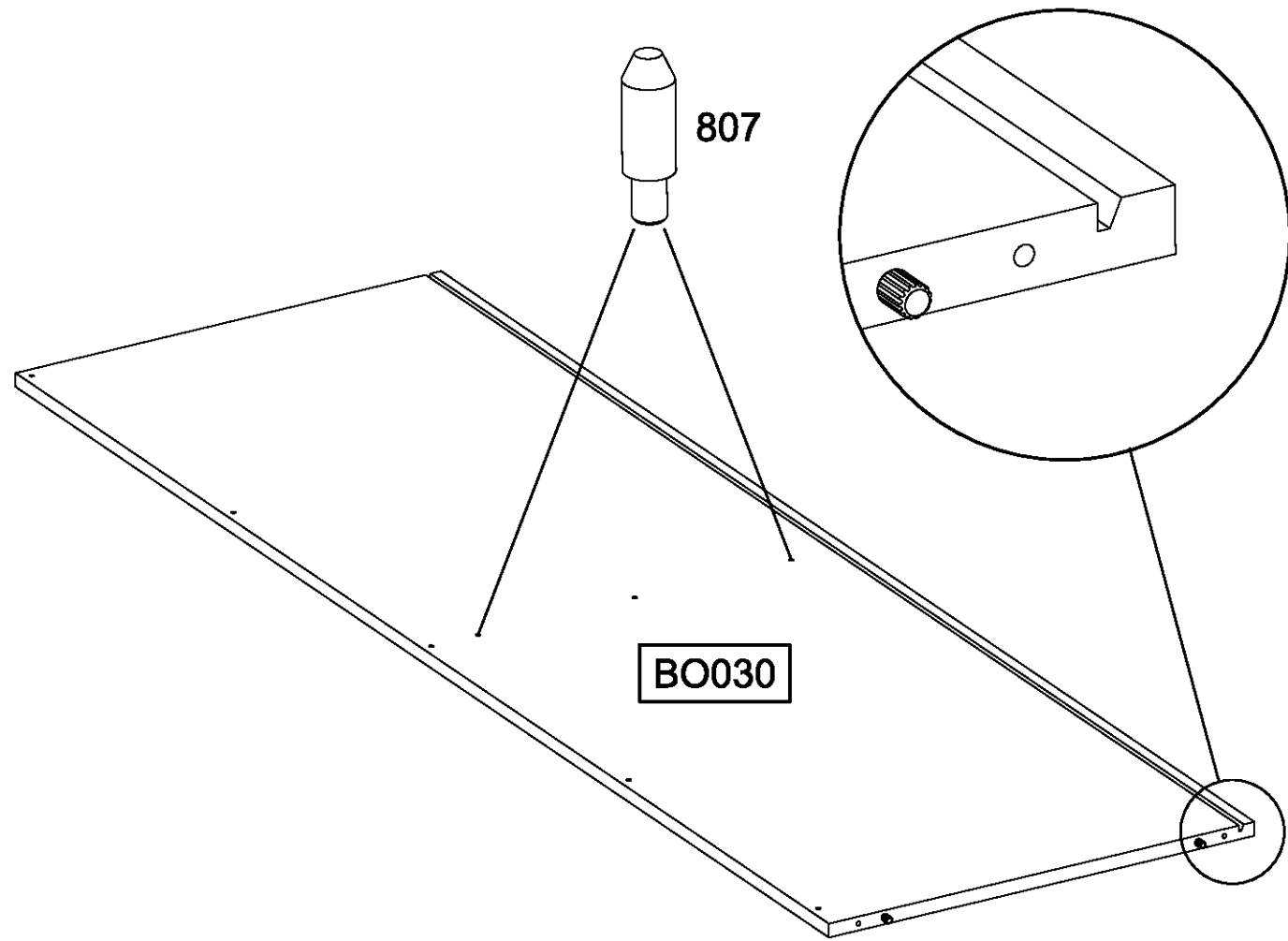


BO030

10

2x

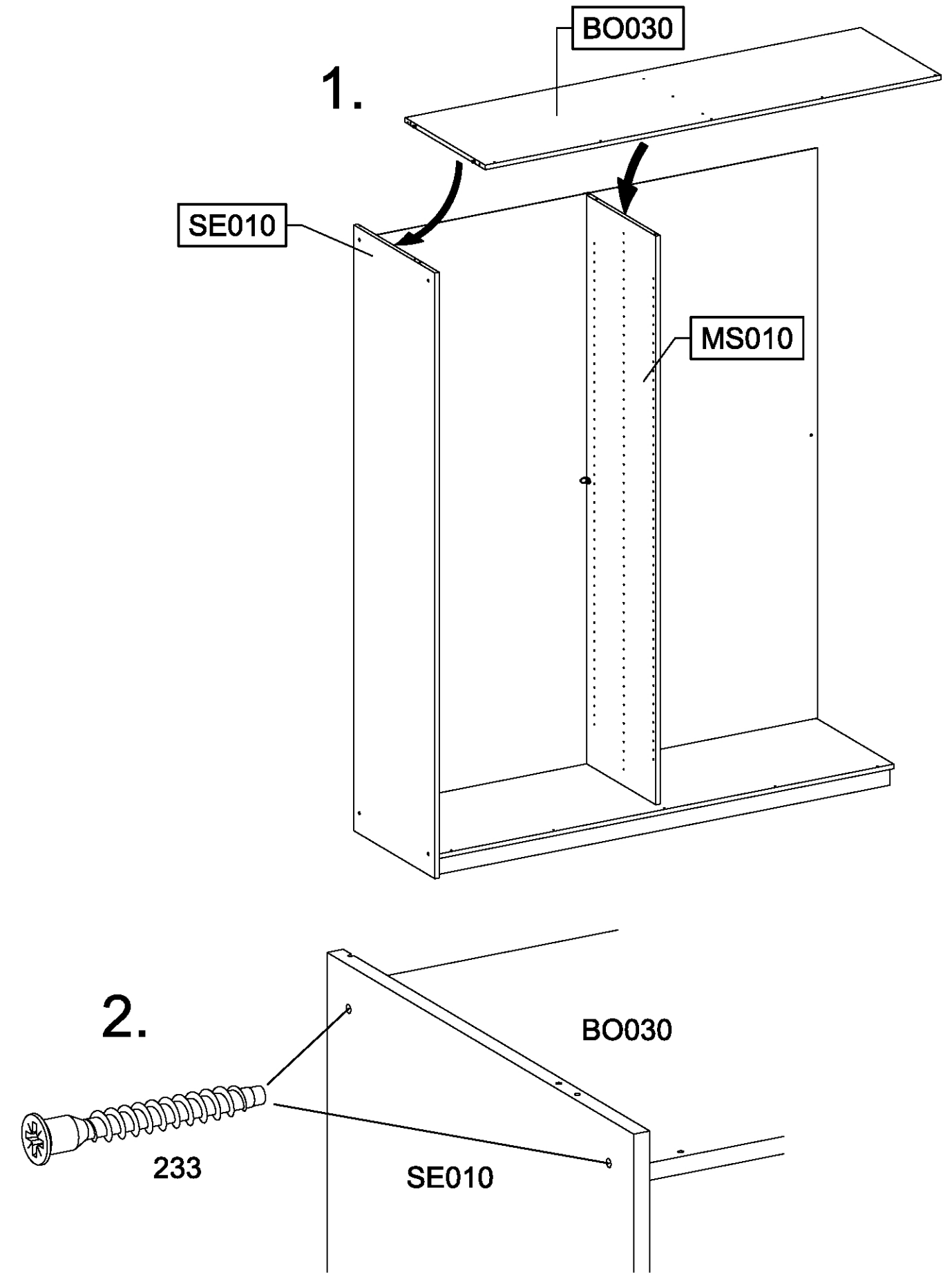
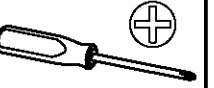
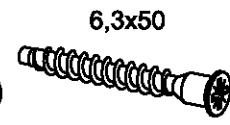
807

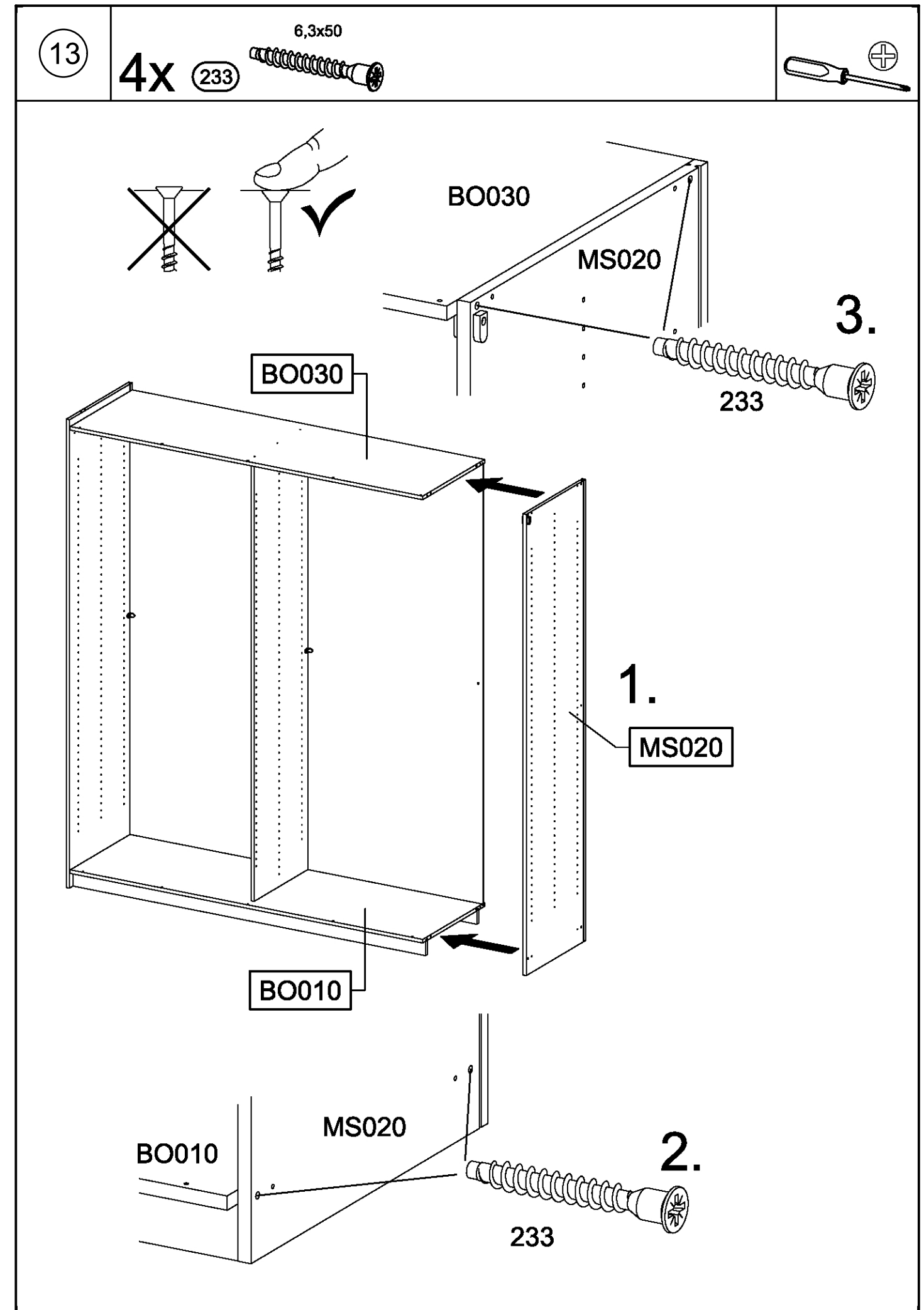
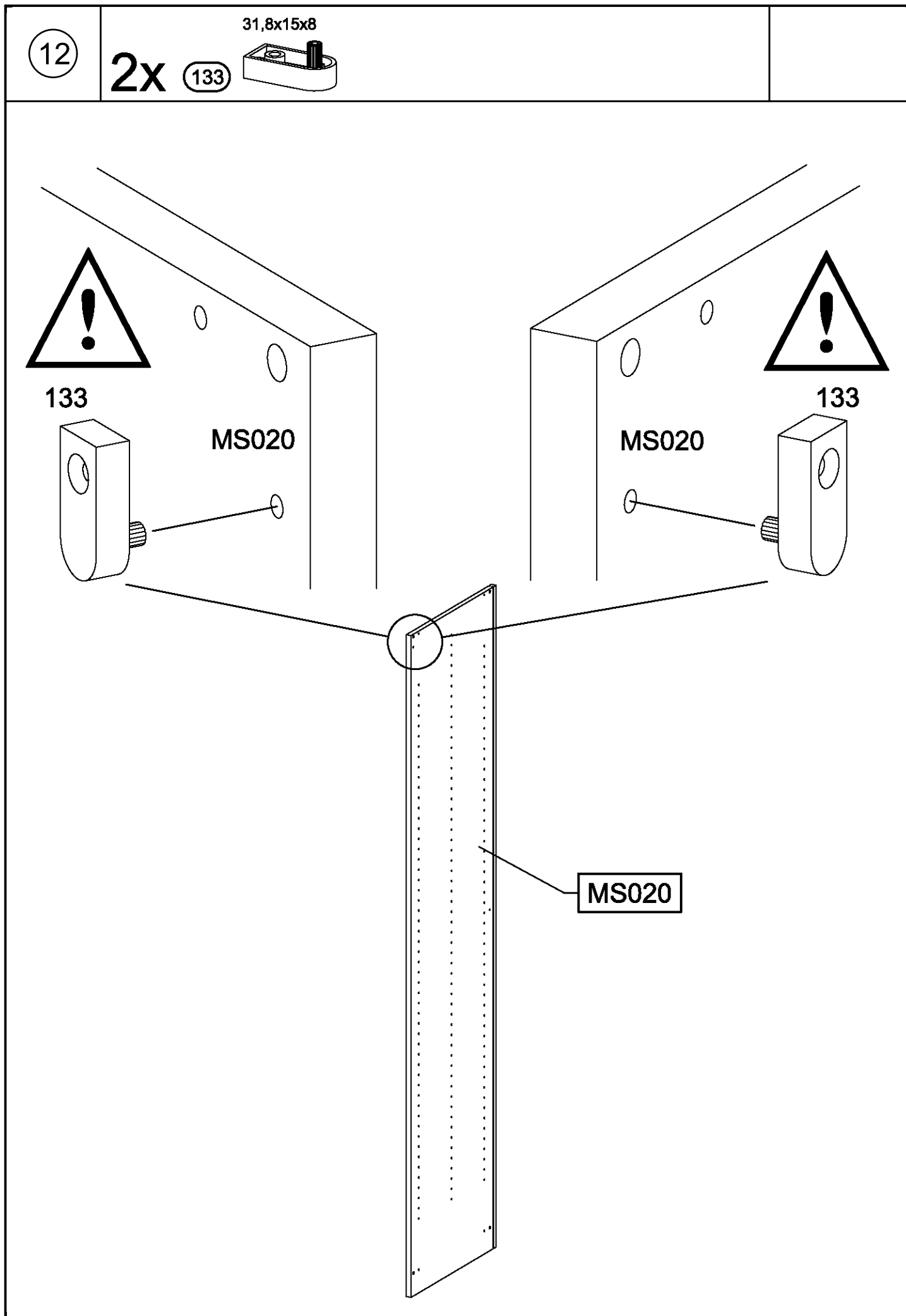


11

2x

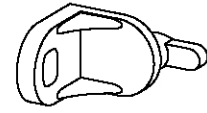
233





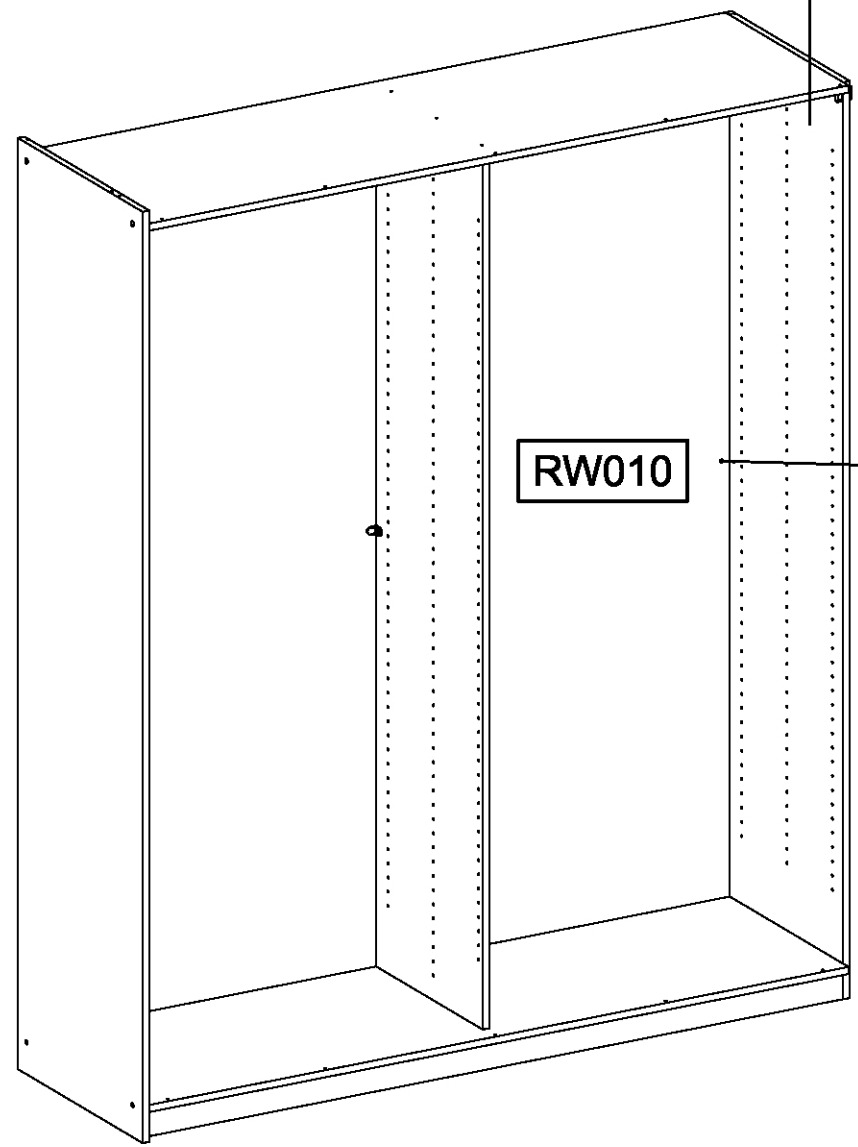
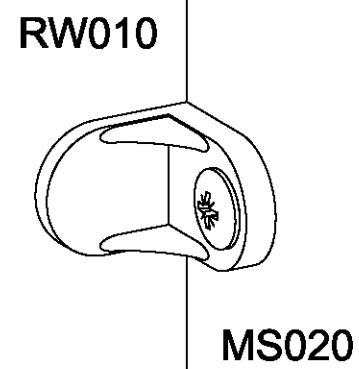
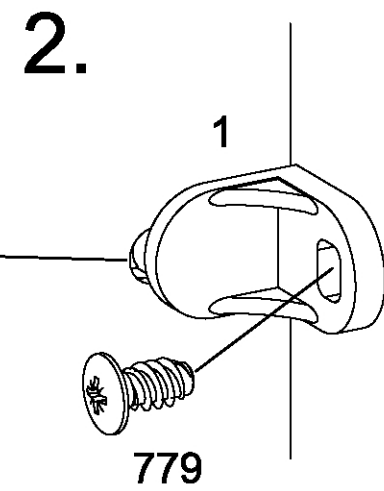
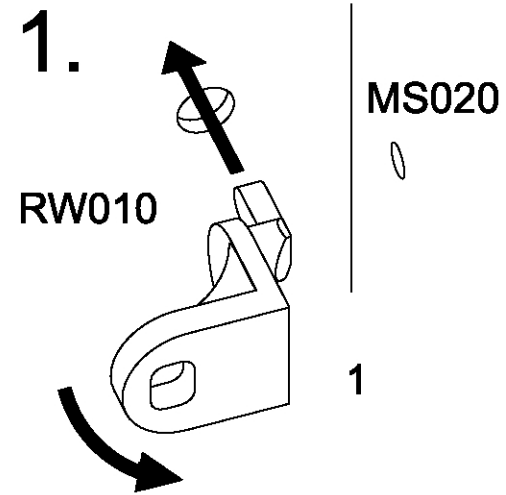
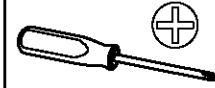
14

1x ①



1x ⑦79

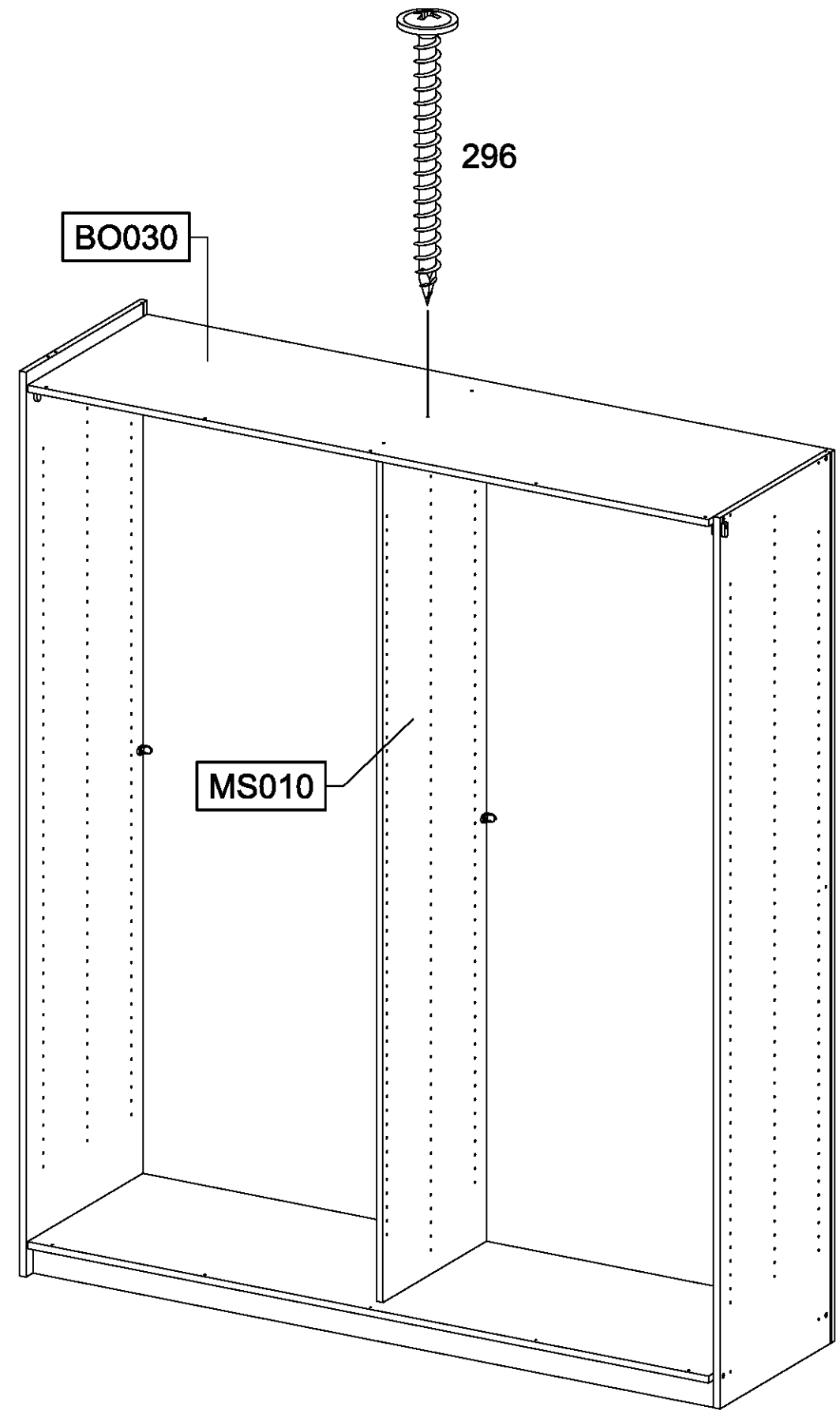
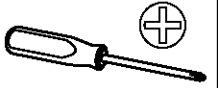
6,5x12

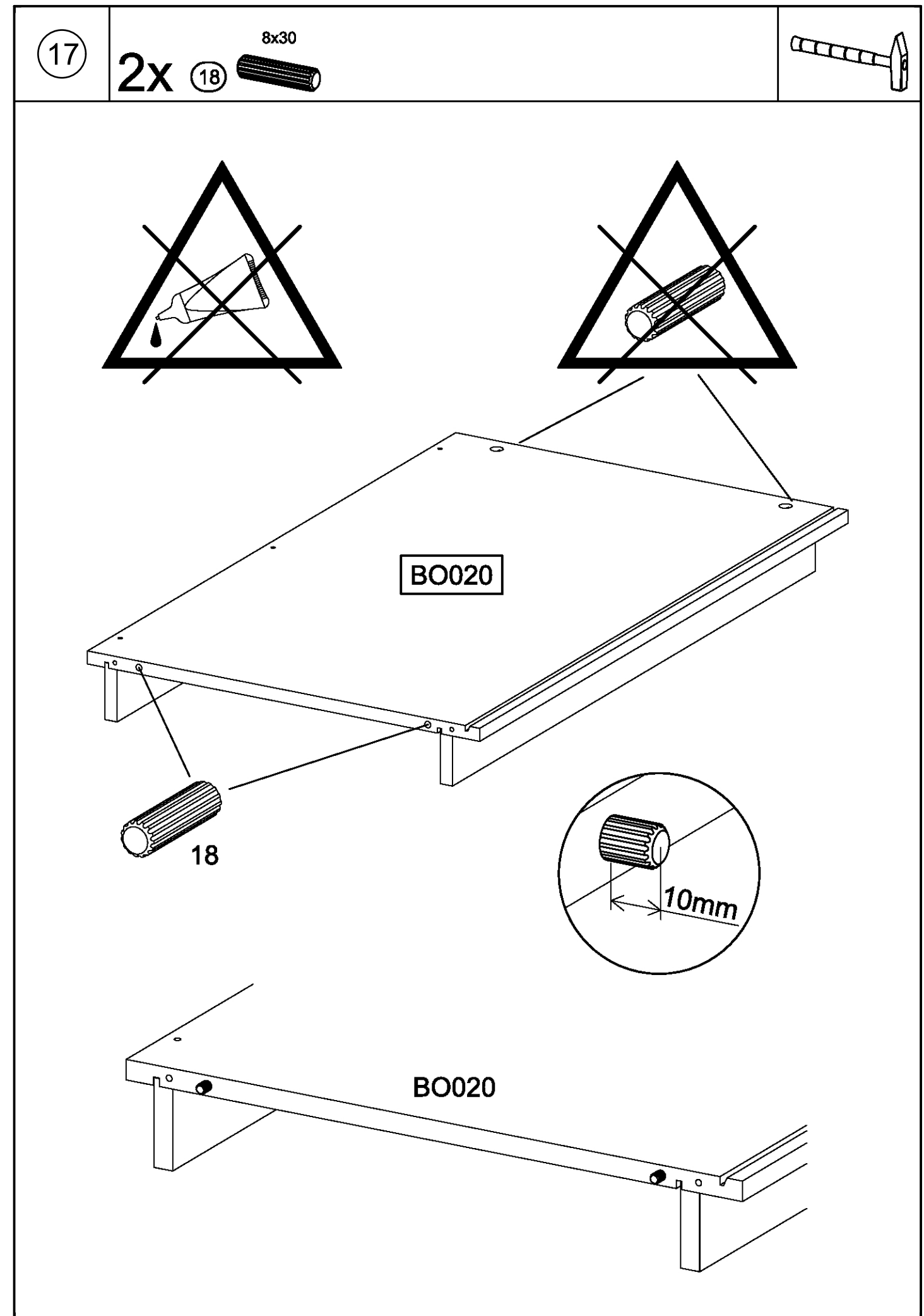
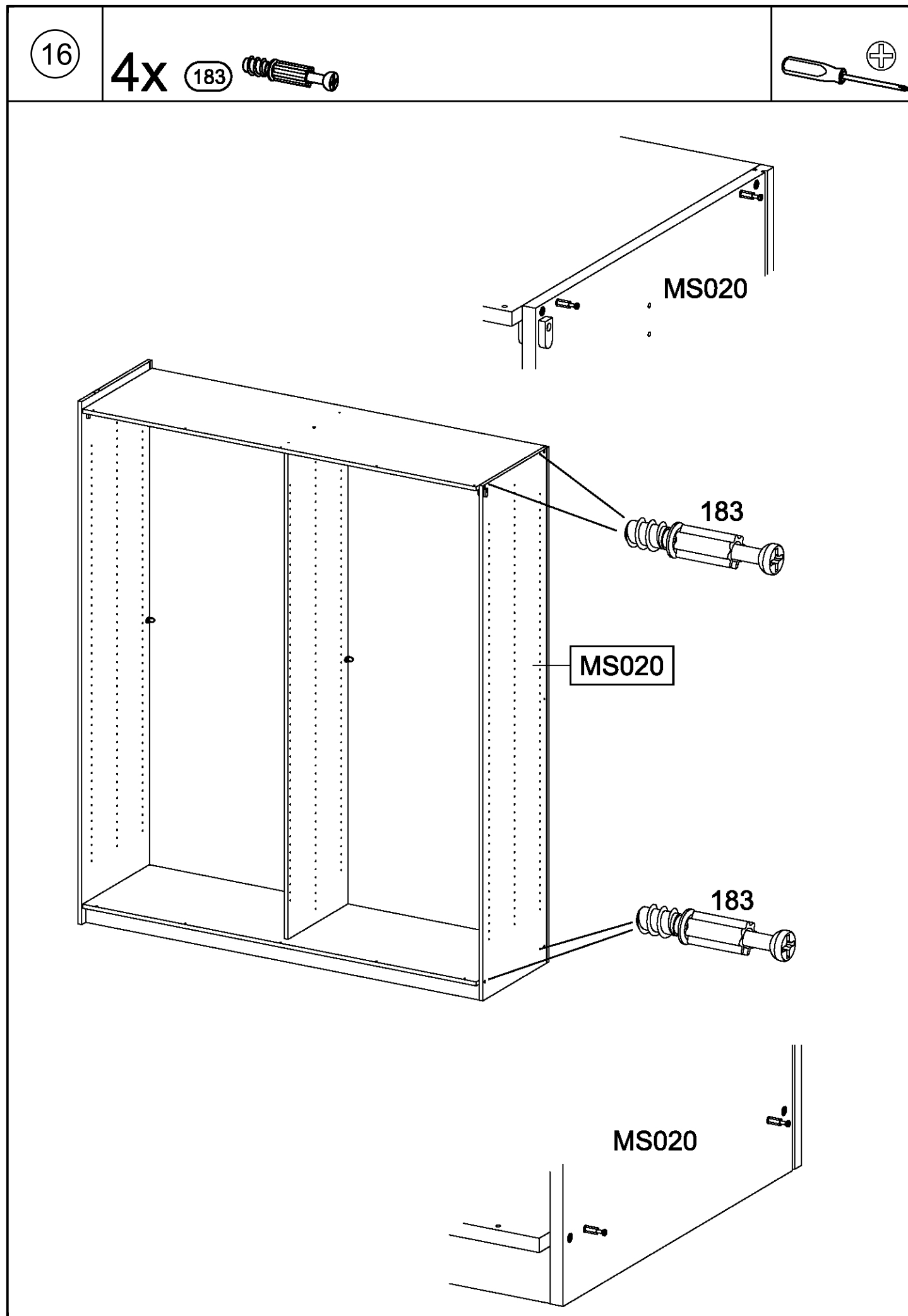


15

1x ②96

4,5x50

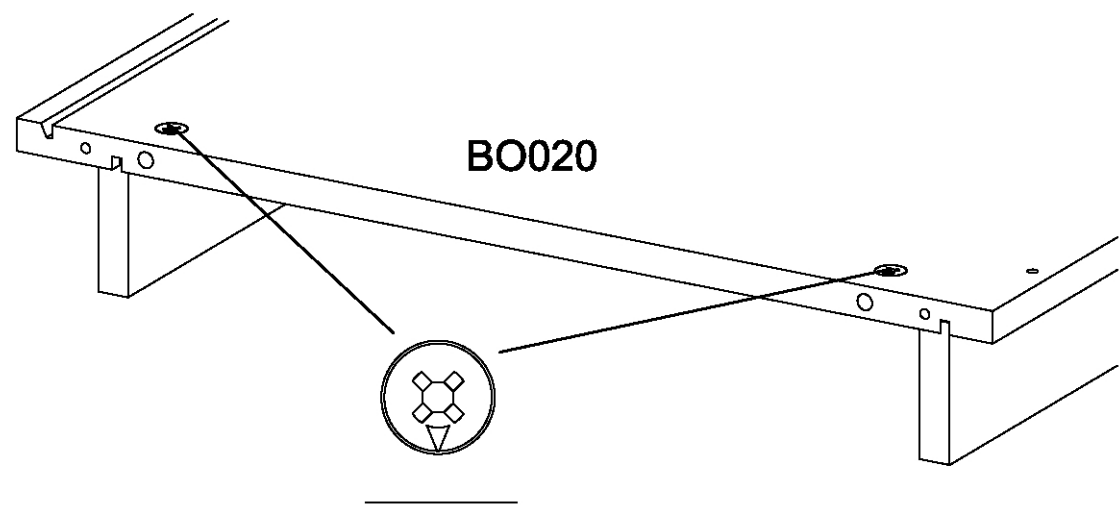
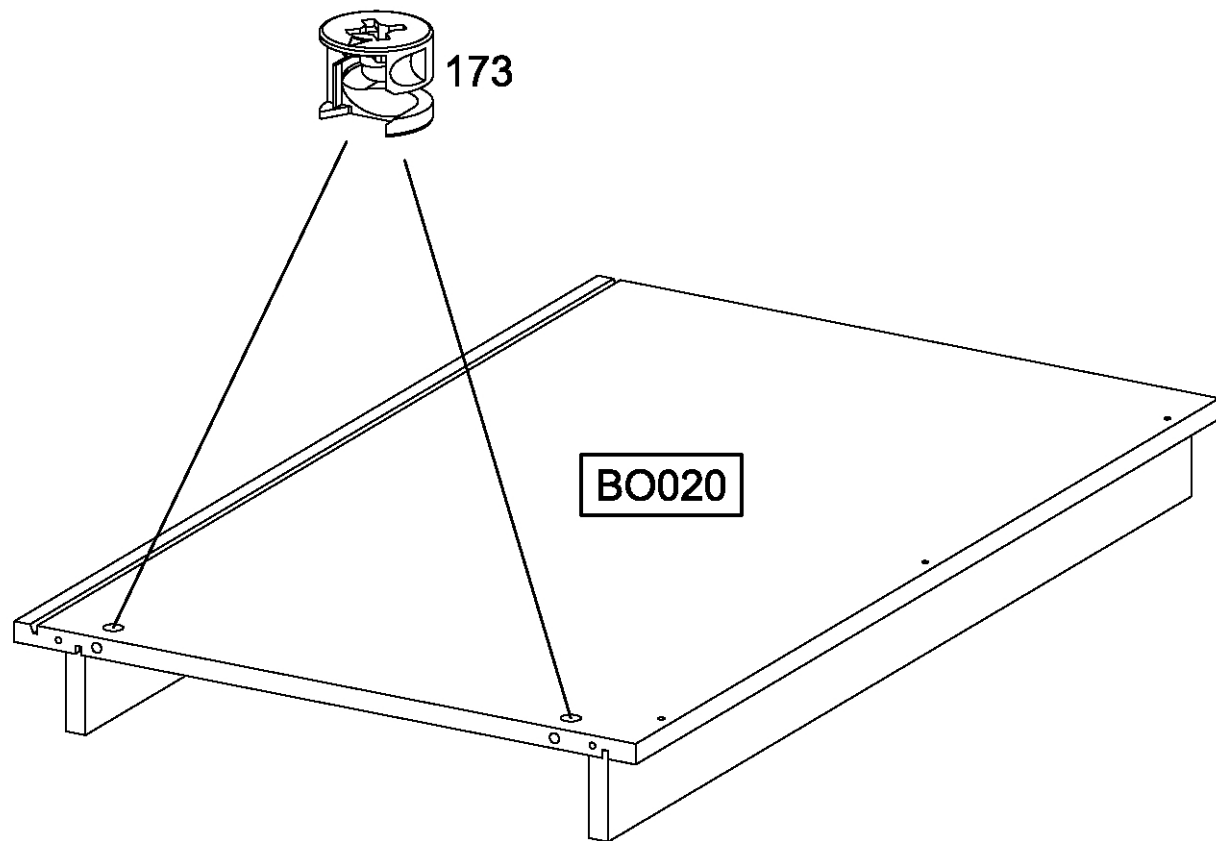
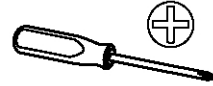




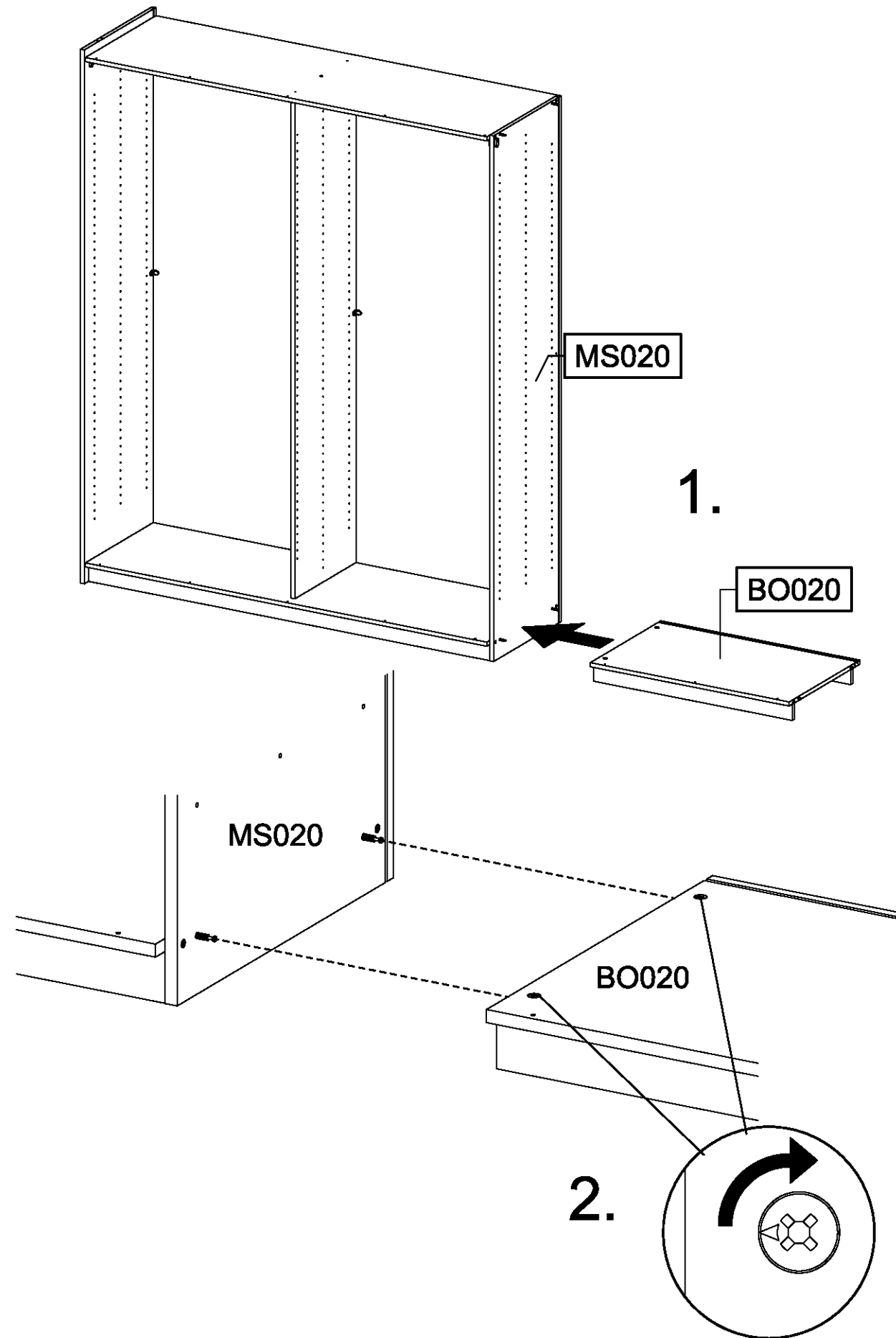
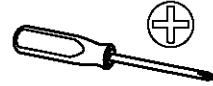
18

2x

173

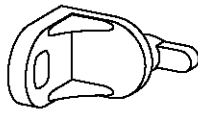


19



20

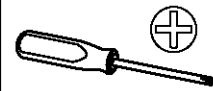
1x 1



1x

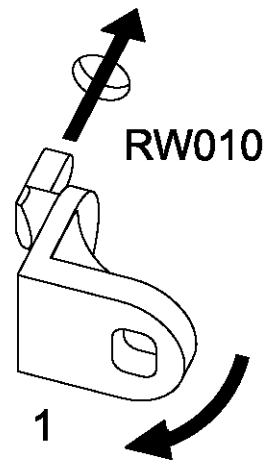
779

6,5x12



1.

MS020

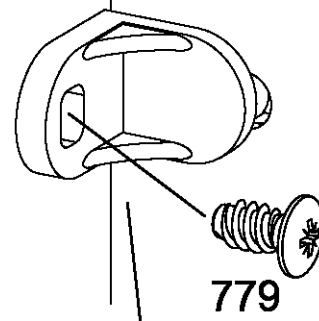


RW010

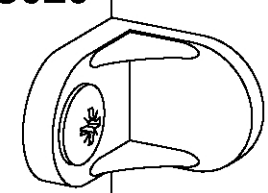
2.

1

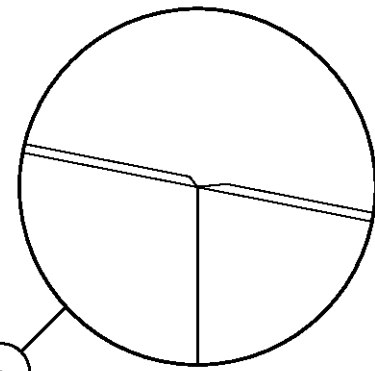
MS020



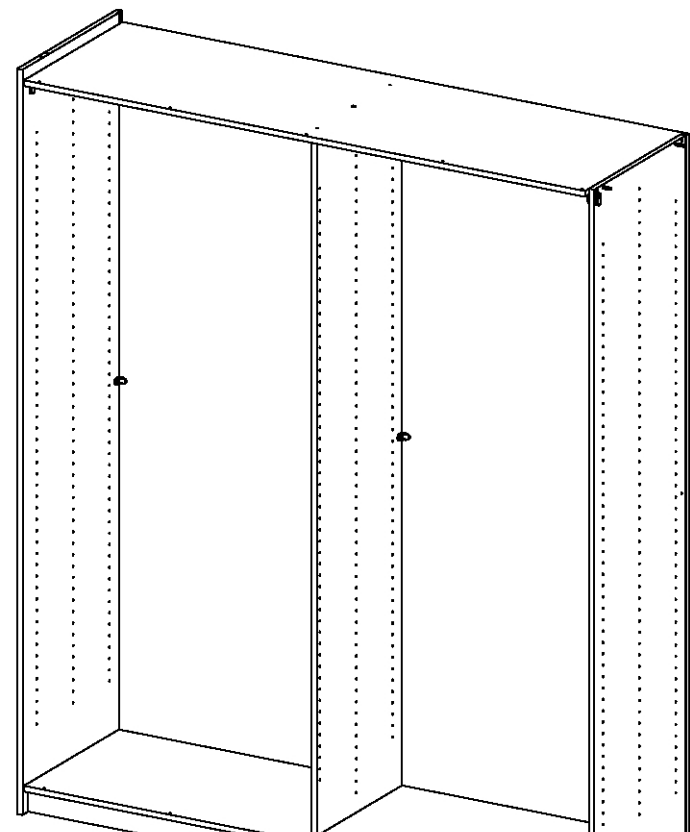
779



RW010



RW010



MS020

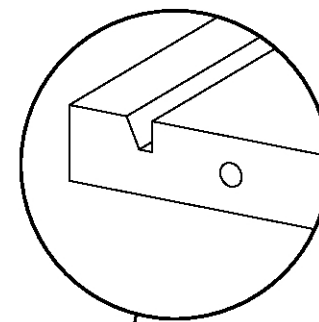
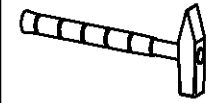
BO020

21

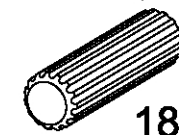
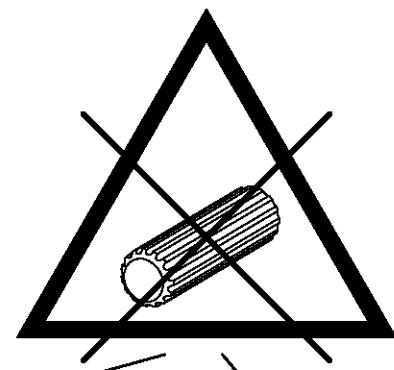
2x 18

8x30

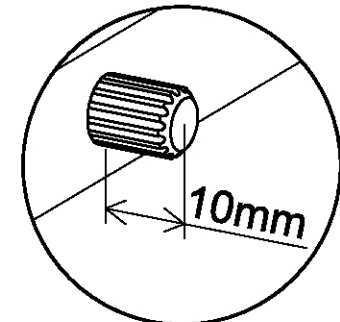
18



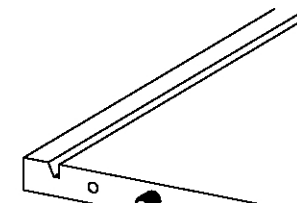
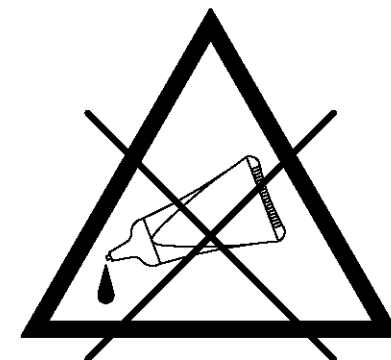
BO040



18



10mm

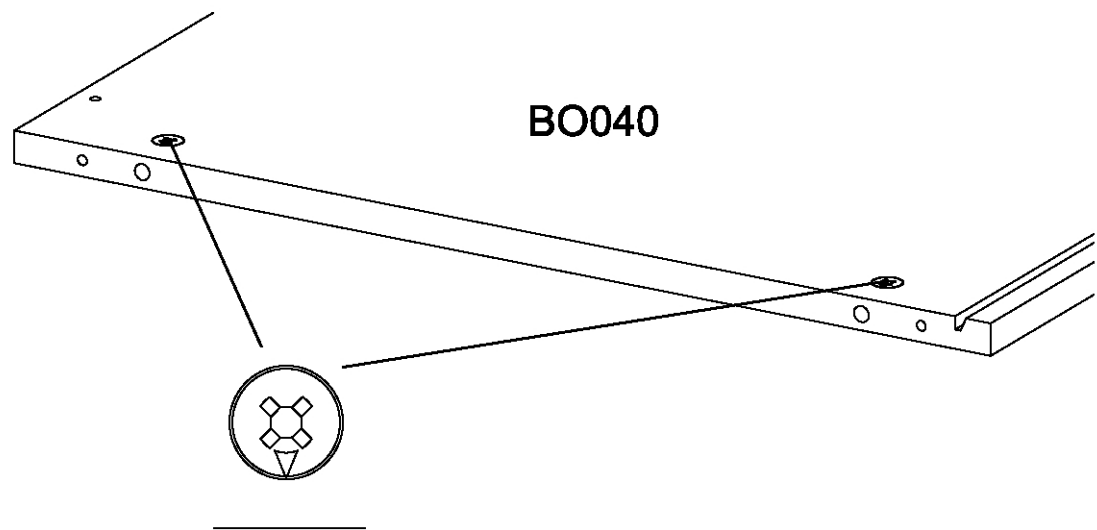
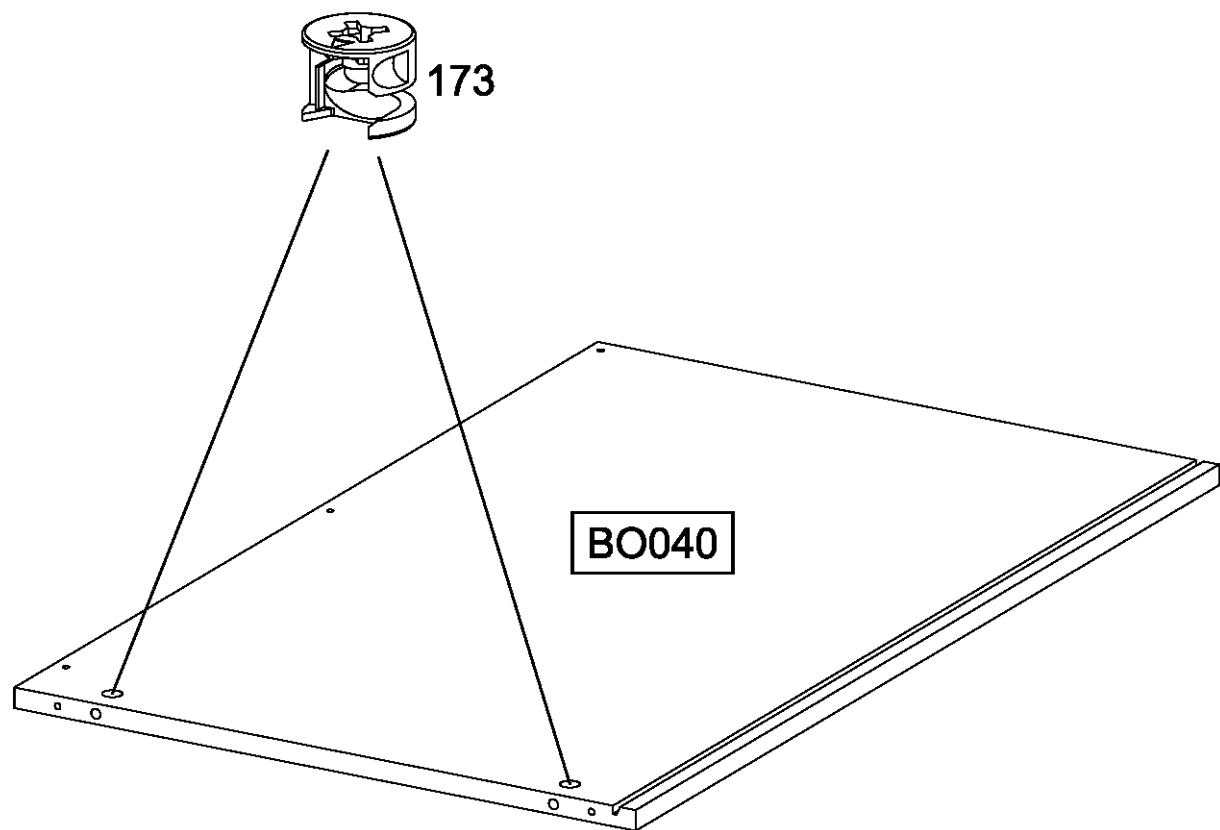
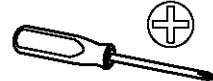


BO040

22

2x

173

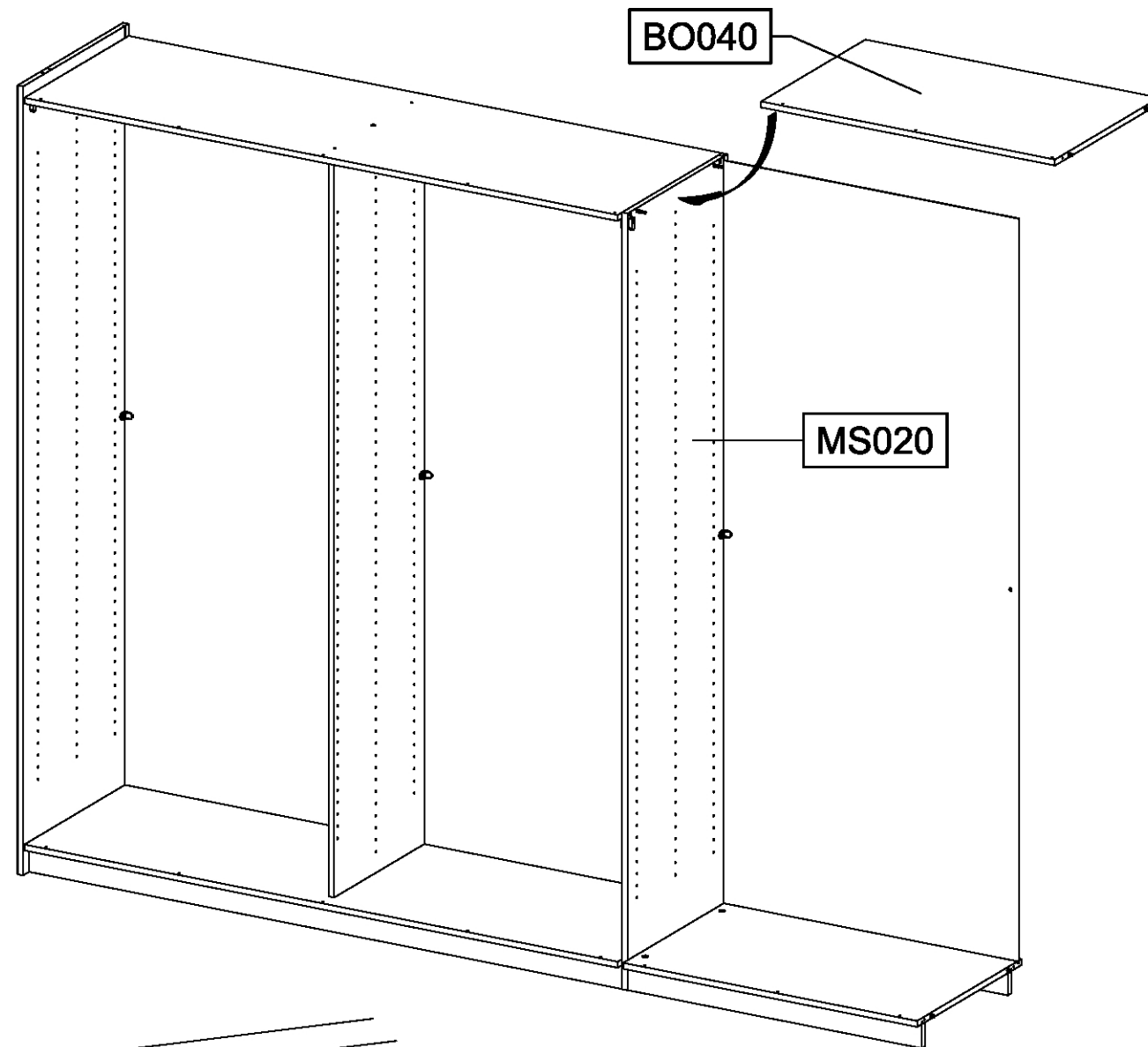


BO040

BO040

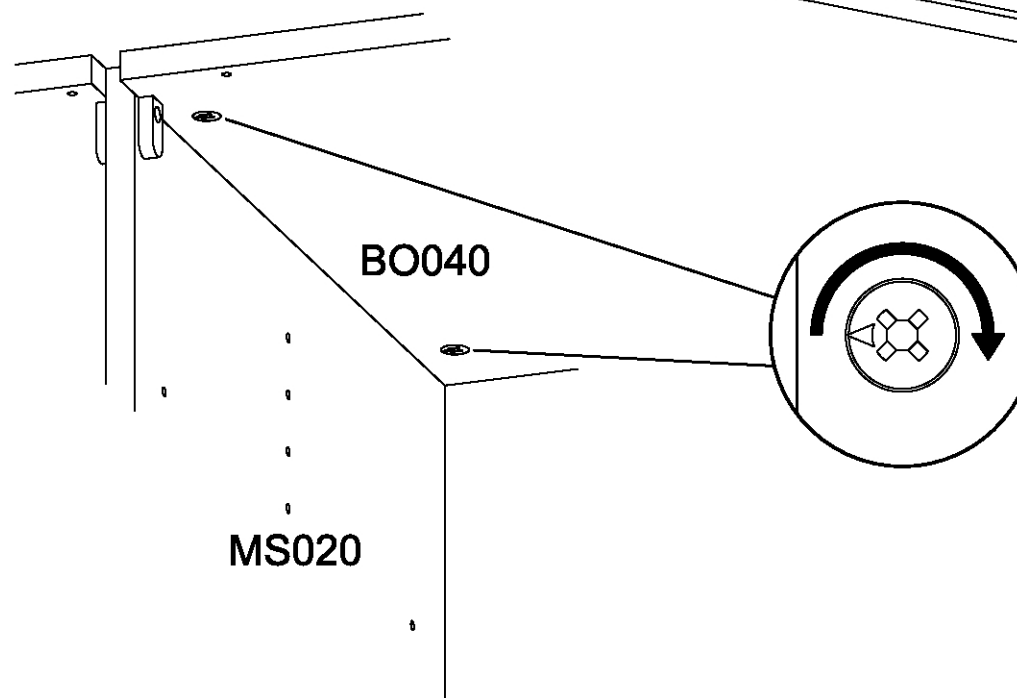
173

23



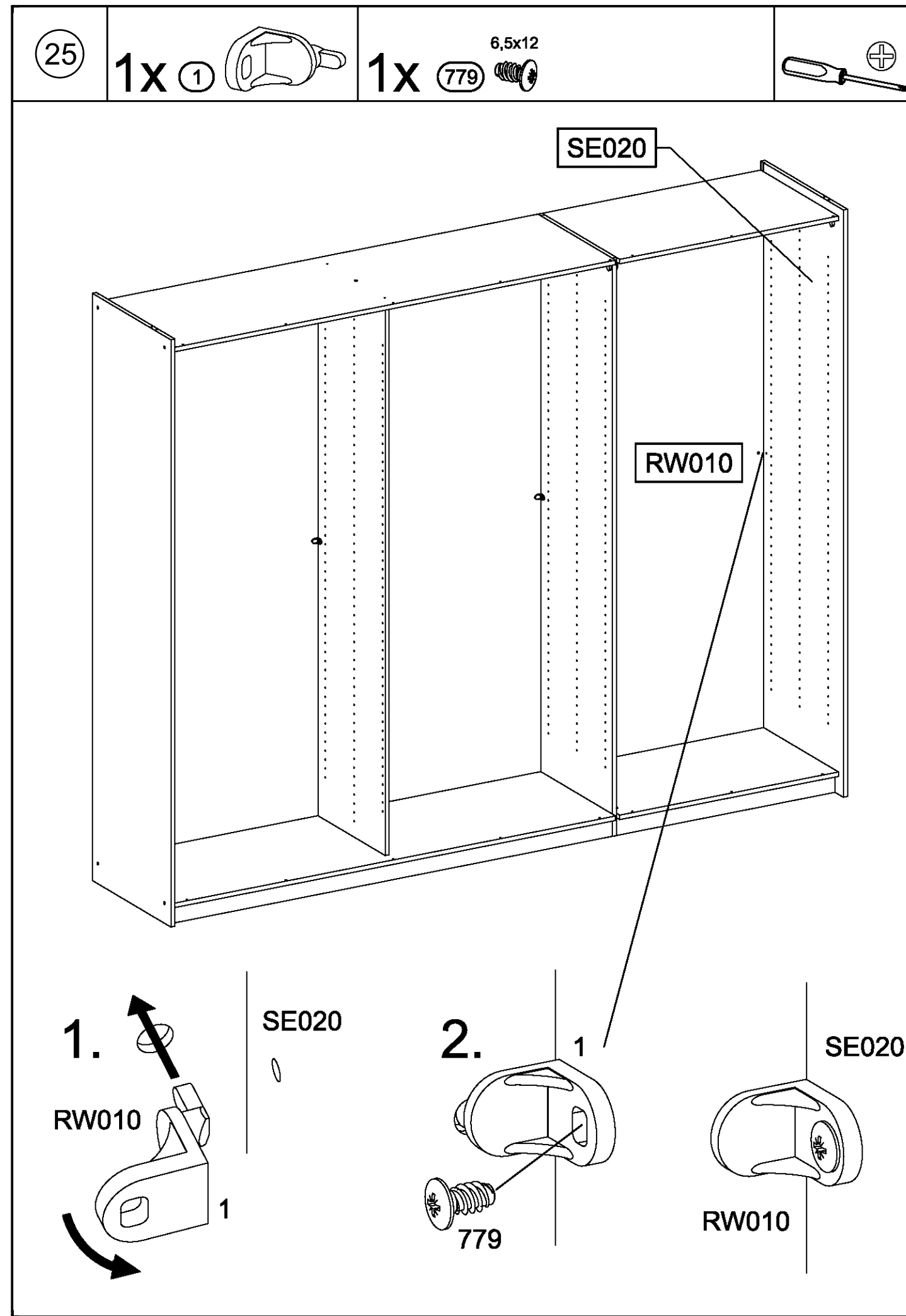
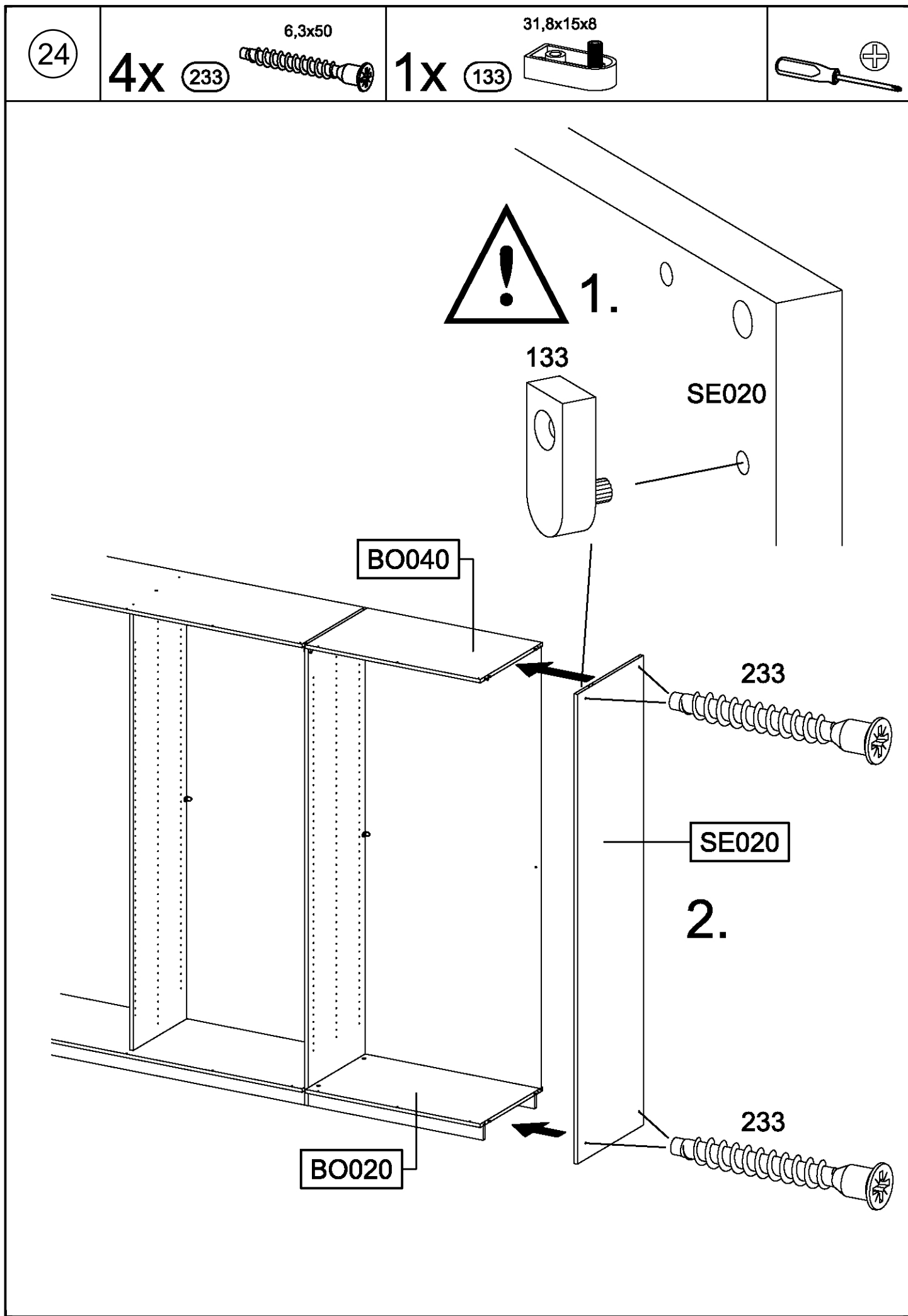
BO040

MS020



BO040

MS020

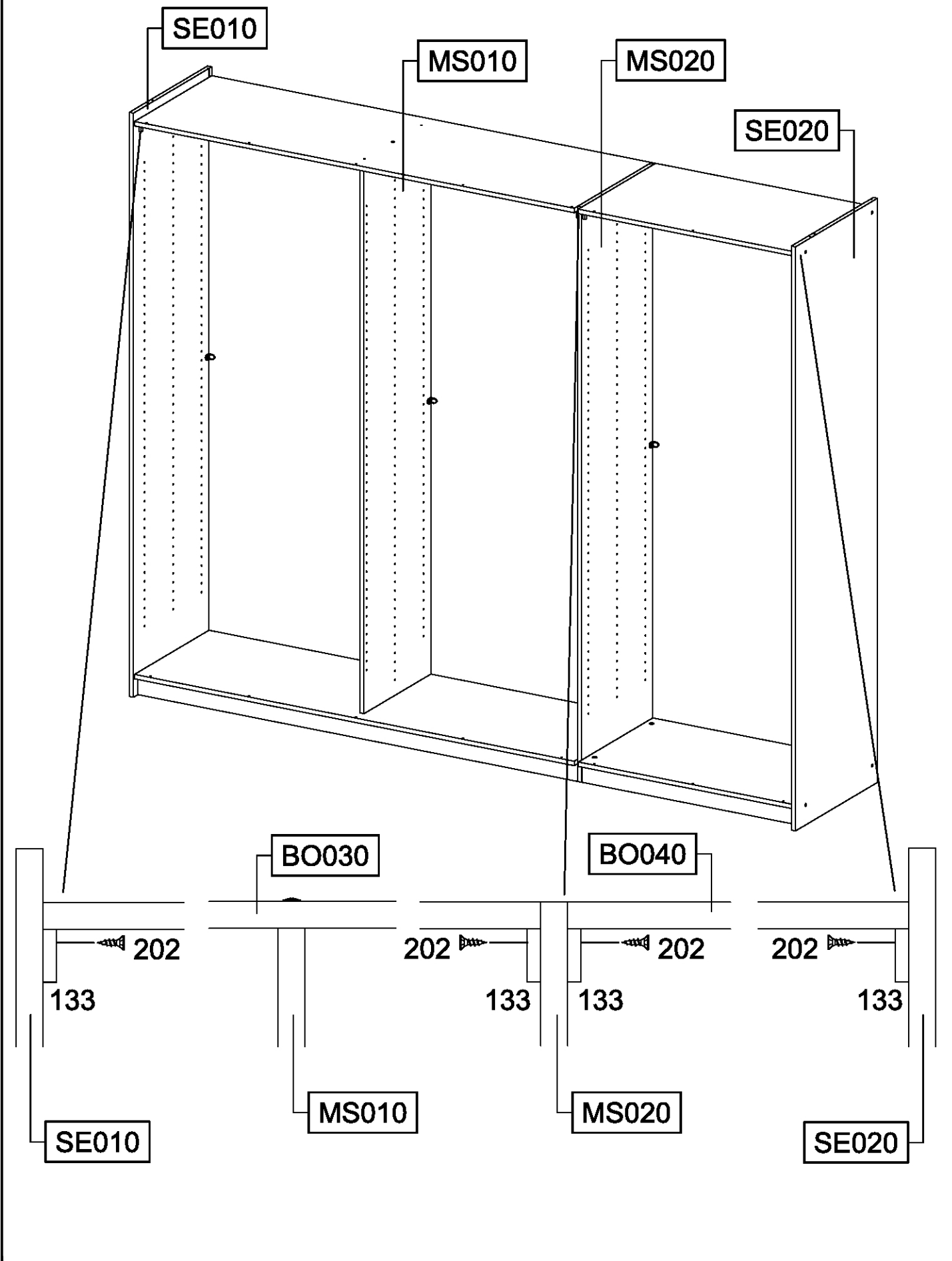
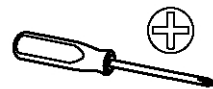


26

4x

202

4,5x16

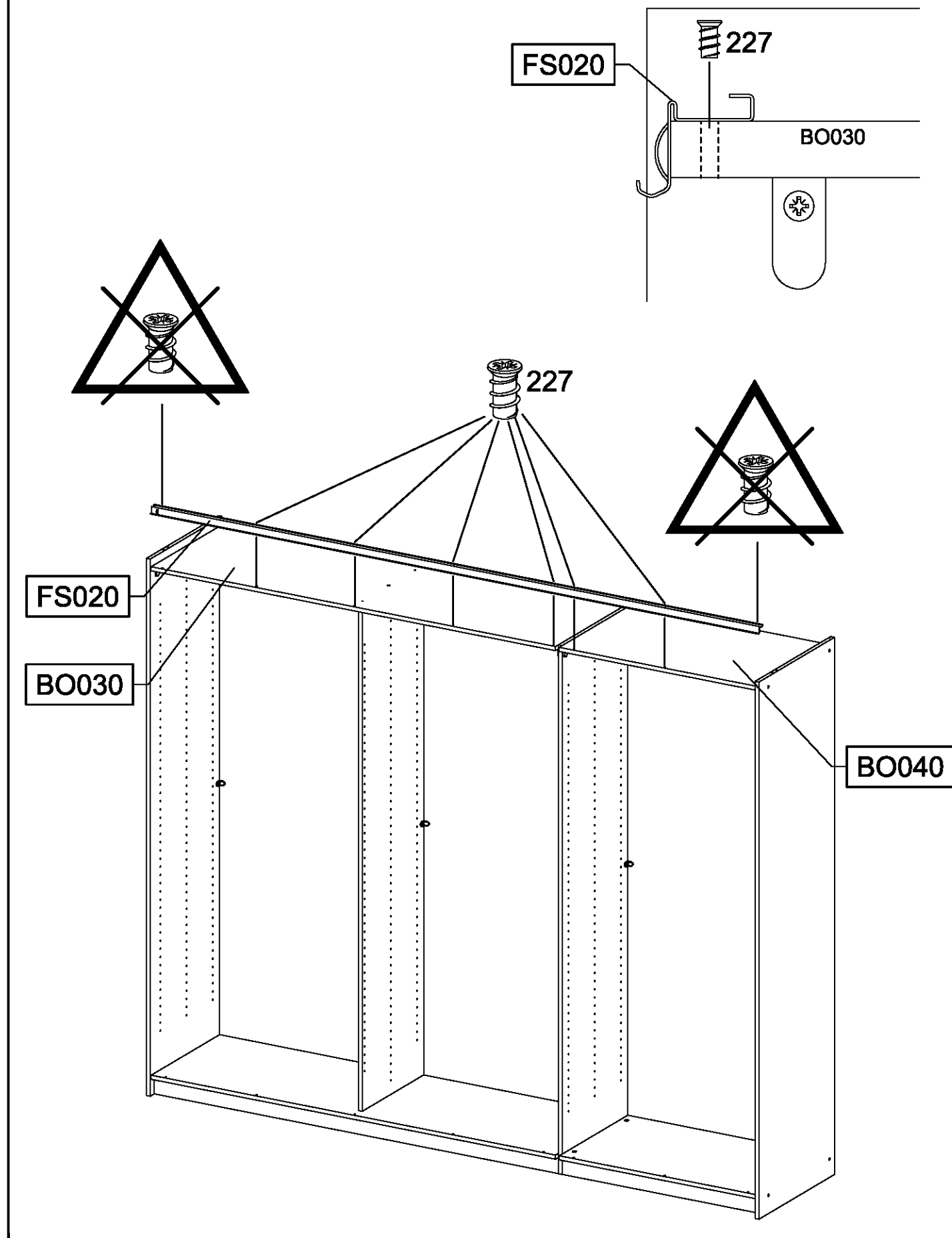
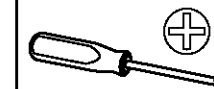


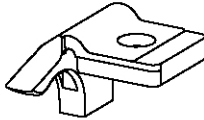



27

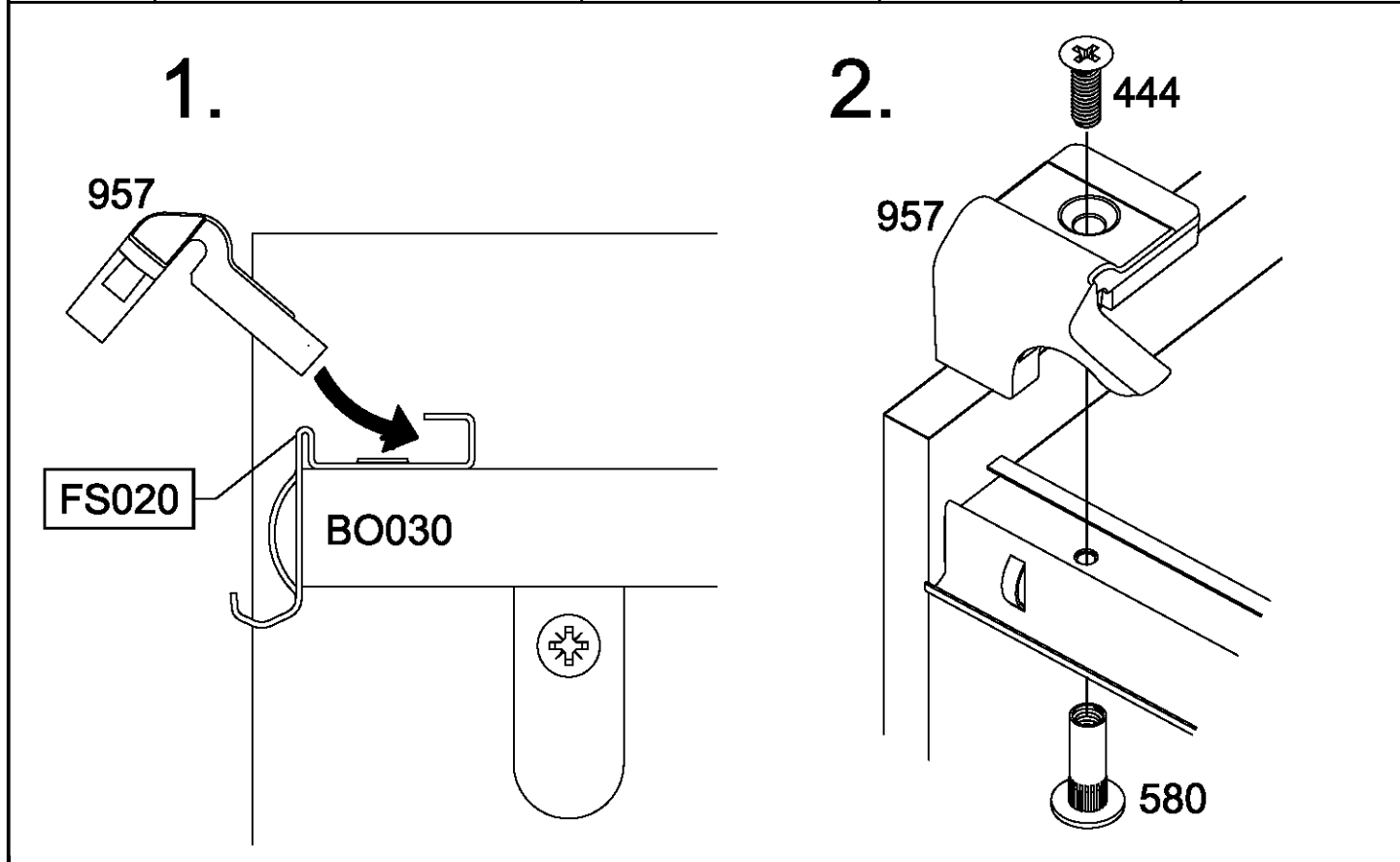
6x

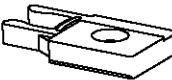



227

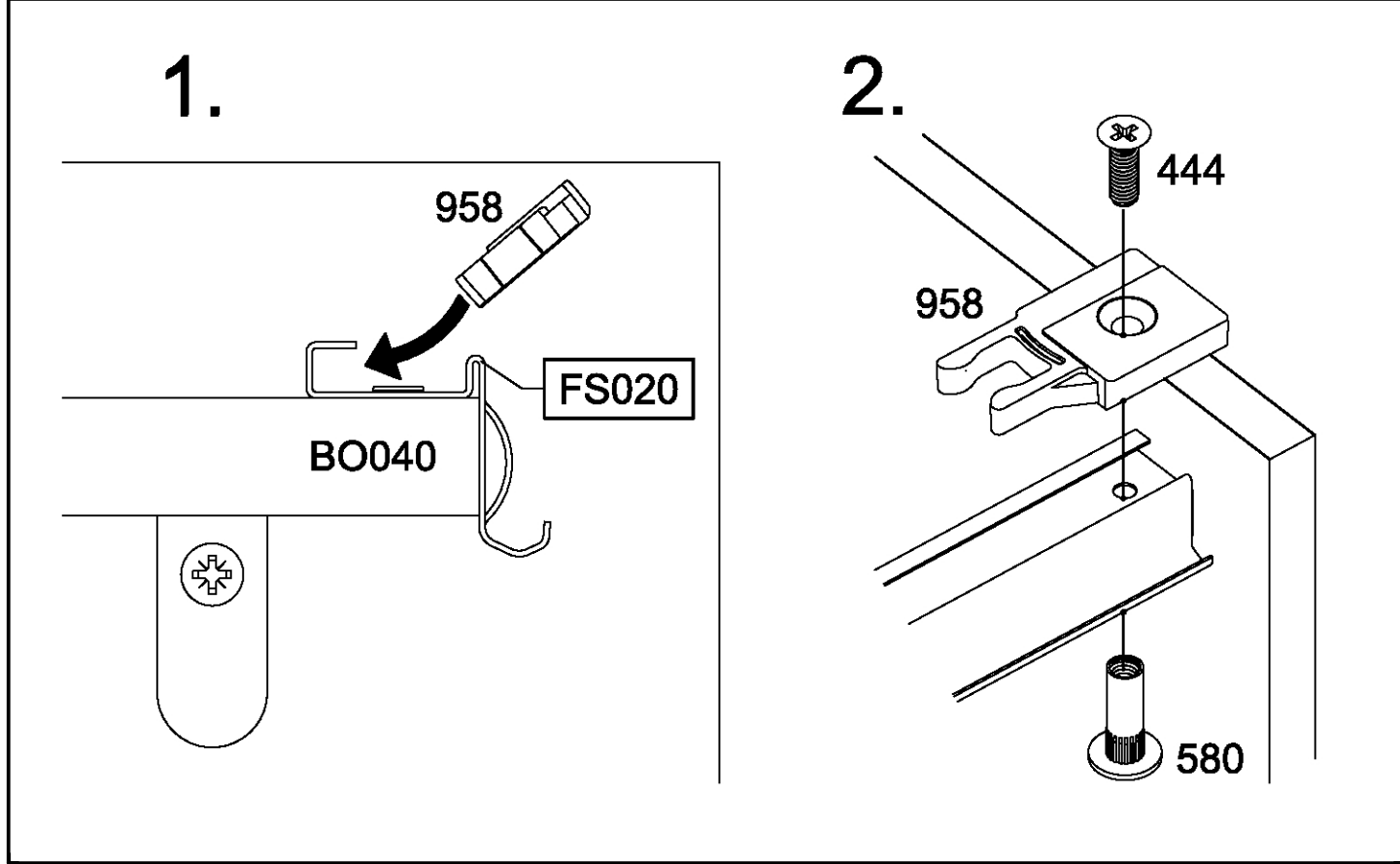
6x10,5



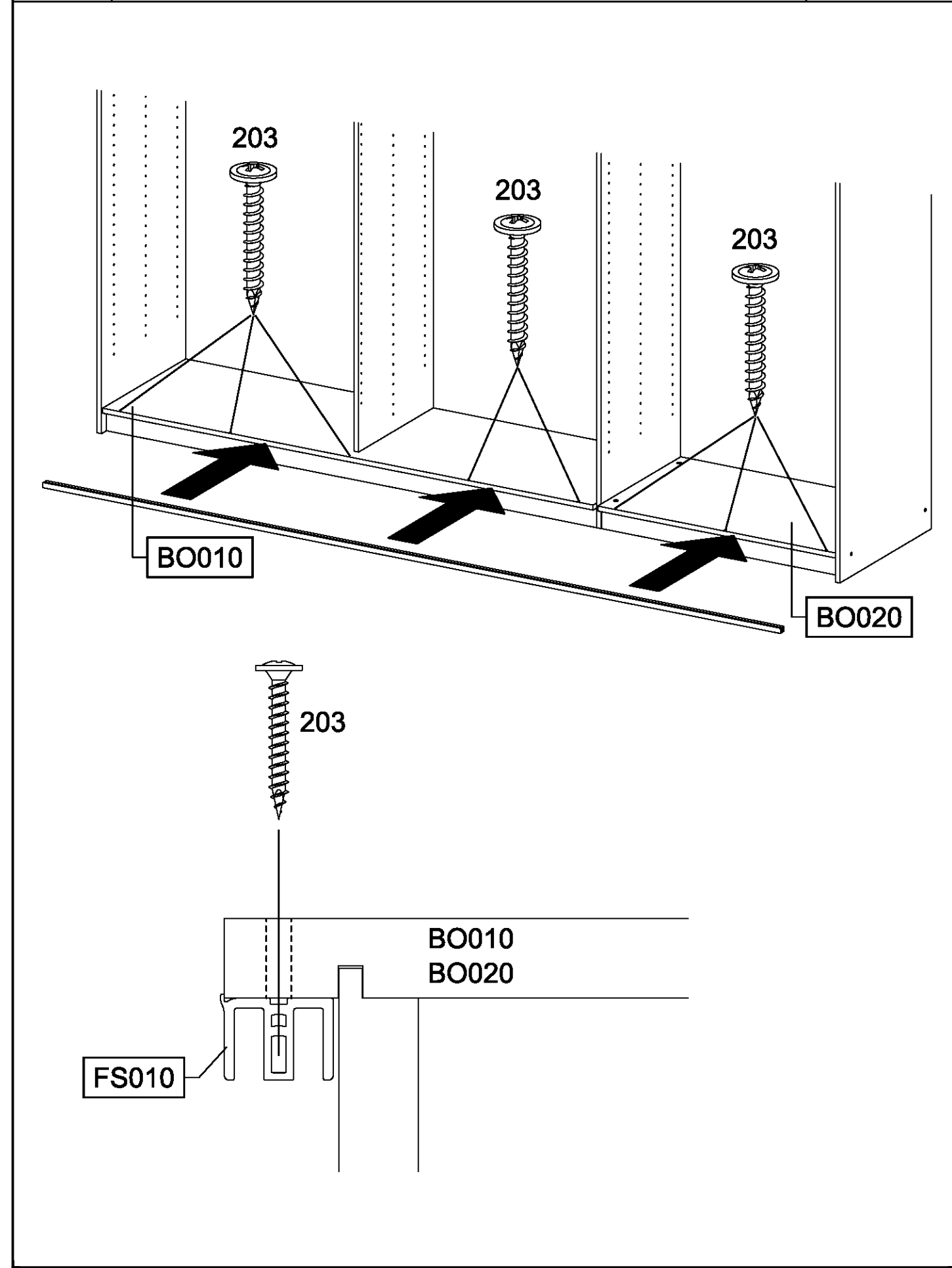
28 1x 957  1x 444 M4x12  1x 580 M4  



29 1x 958  1x 444 M4x12  1x 580 M4  



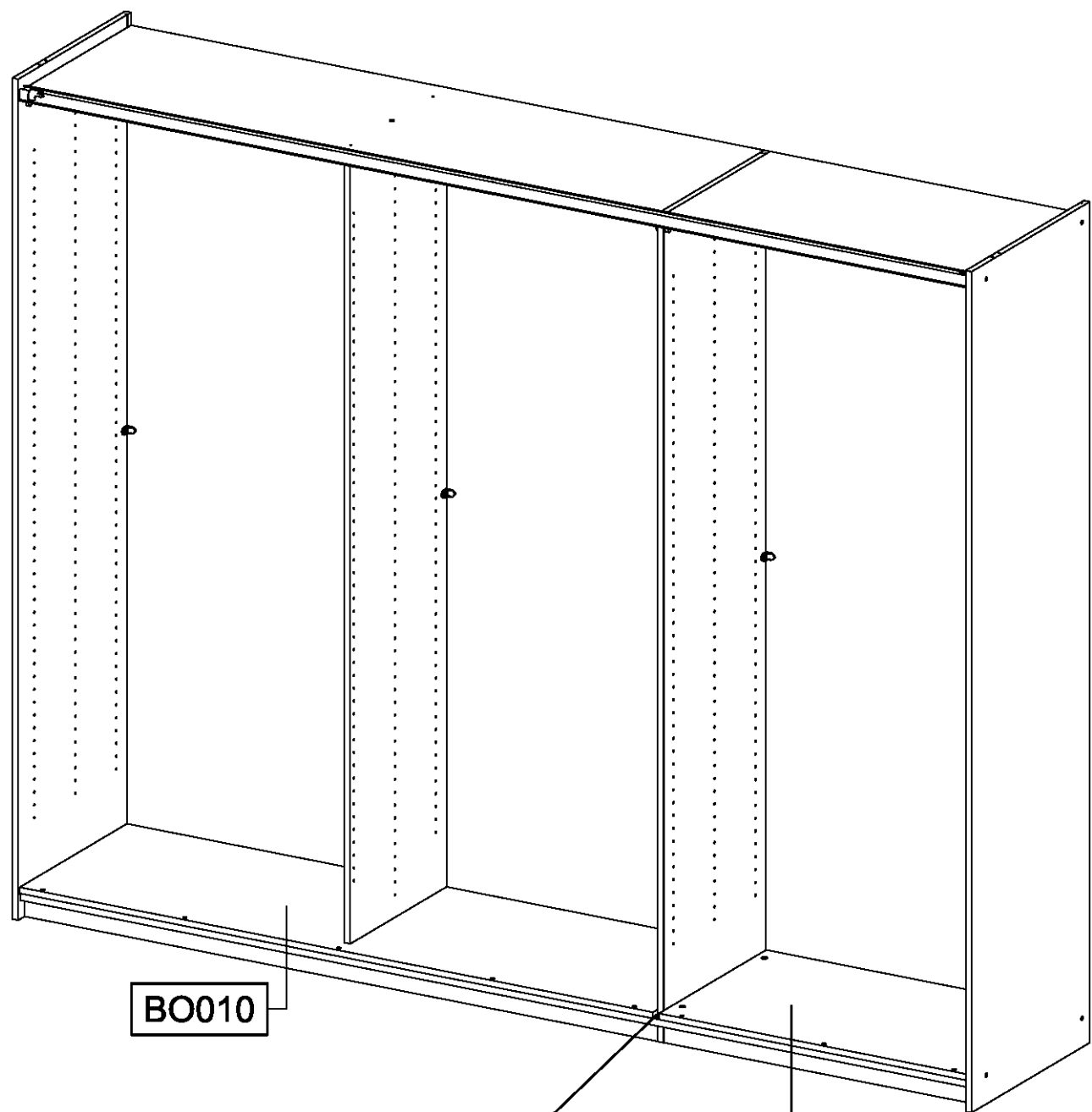
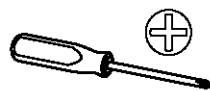
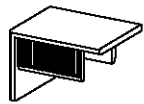
30 8x 203 4x30  



31

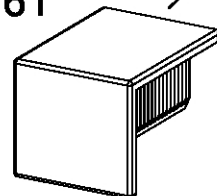
1x

161



BO010

161



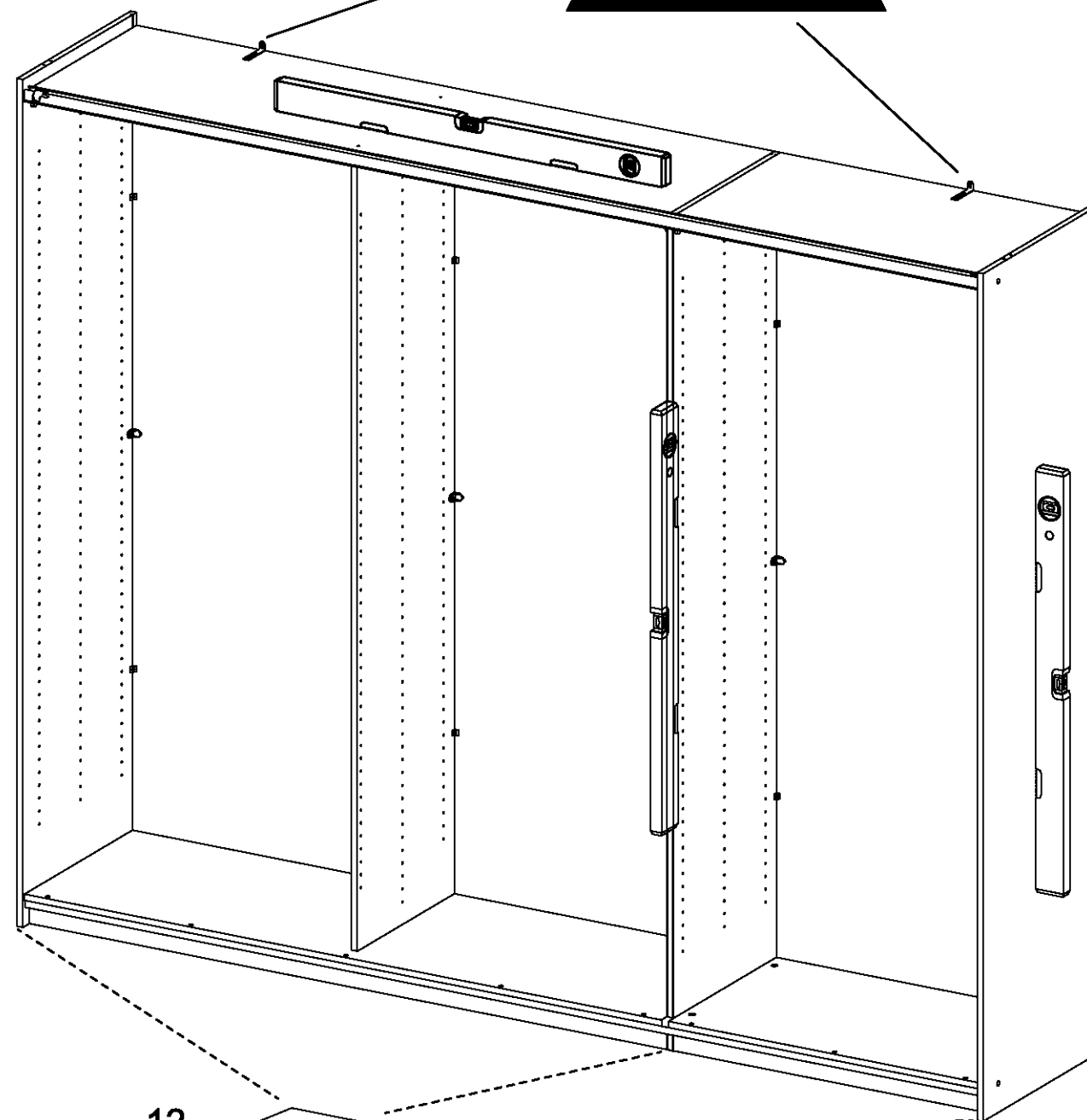
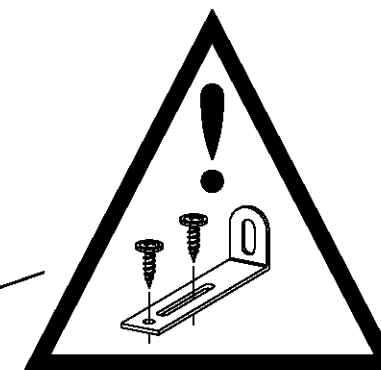
BO020

32

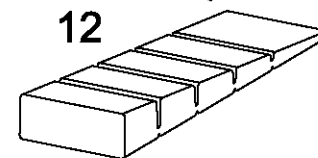
0-3x

12

55x16x6,2

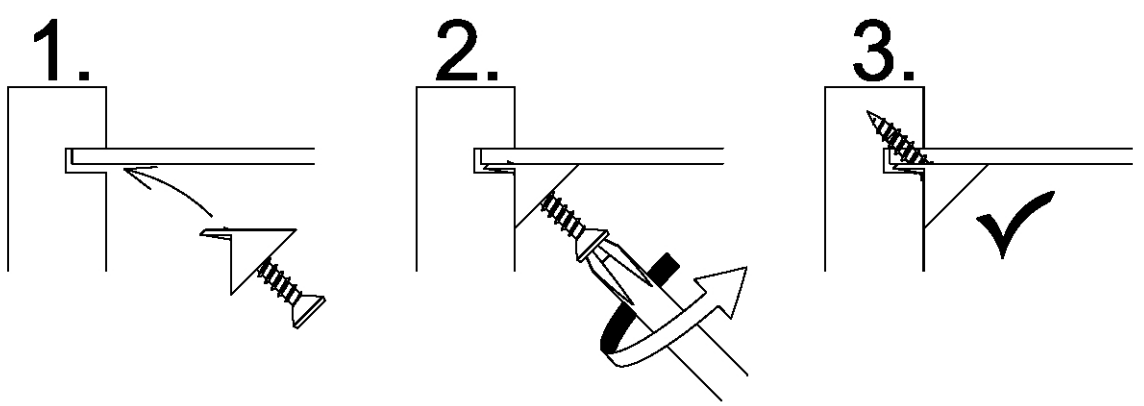
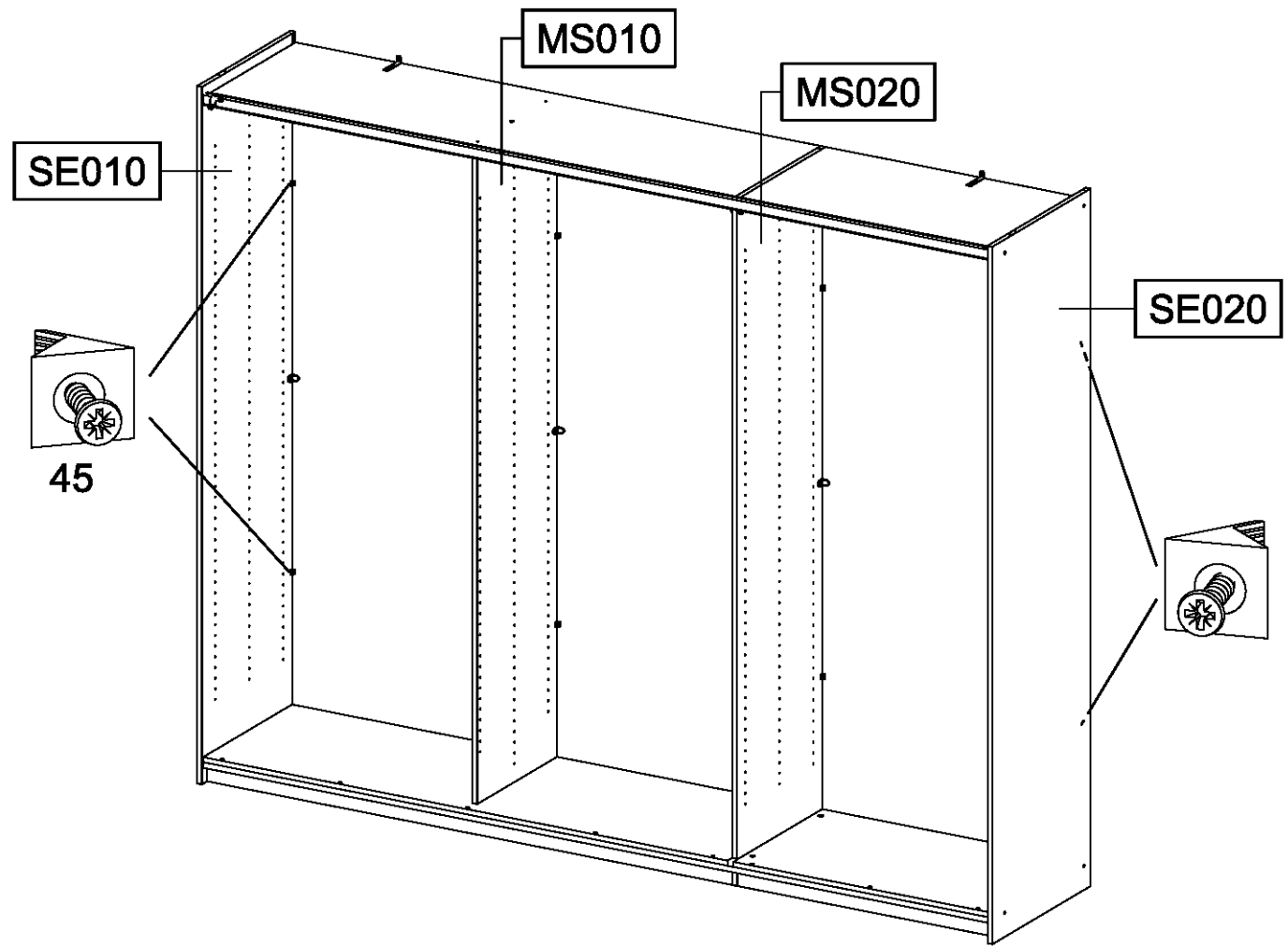
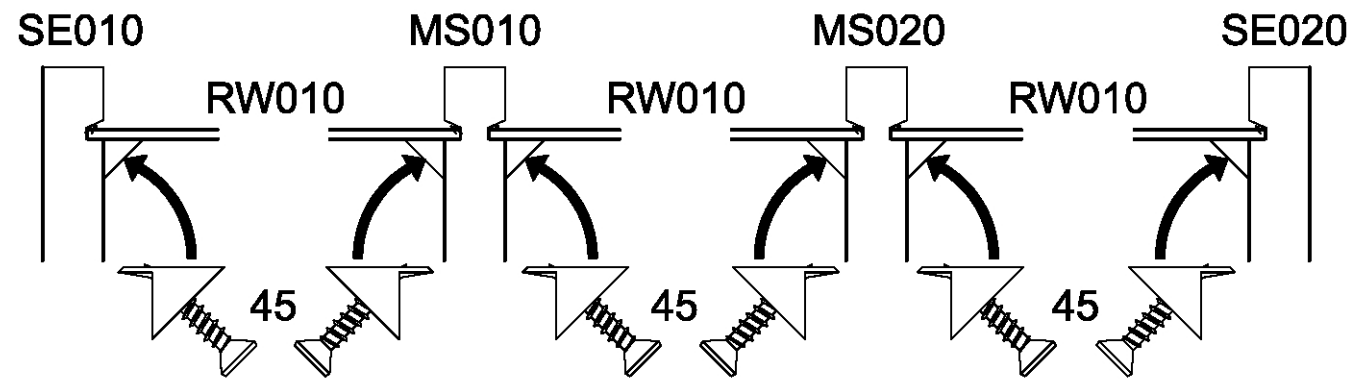
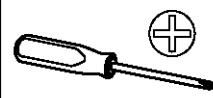


12



33

12x 45 



34

8x 271 