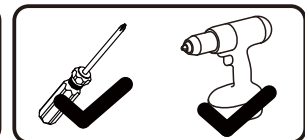
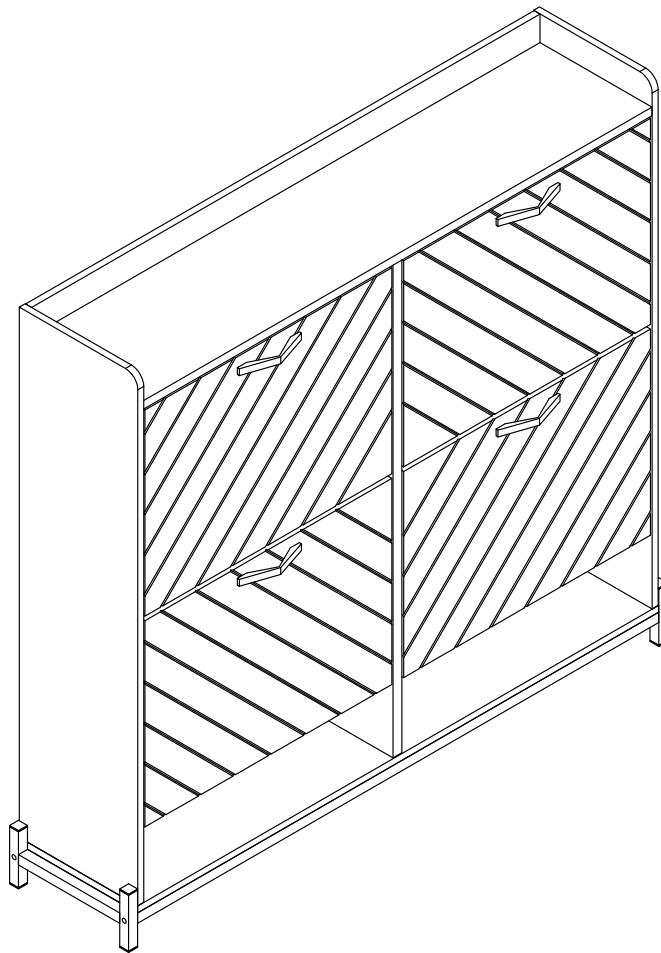


SKU N130P453213



EN_ IMPORTANT, RETAIN FOR FUTURE REFERENCE: READ CAREFULLY.

FR_ IMPORTANT: A LIRE ATTENTIVEMENT ET À CONSERVER POUR CONSULTATION ULTÉRIEURE.

ES_ IMPORTANTE, LEA Y GUARDE PARA FUTURAS REFERENCIAS.

DE_ „WICHTIG! SORGFÄLTIG LESEN UND FÜR SPÄTER NACHSCHLAGEN AUFBEWAHREN.“

IT_ IMPORTANTE! CONSERVARE IL PRESENTE MANUALE PER FUTURO RIFERIMENTO E LEGGERLO ATTENTAMENTE.



DE

Warnung: Die maximale Belastbarkeit dieses Möbels beträgt: 40 kg, bitte nicht überlasten!

EN

Warning: The maximum load-bearing capacity of this furniture is: 40kg, please do not overload!

FR


Avertissement : La capacité de charge maximale de ce meuble est de : 40 kg, merci de ne pas surcharger !

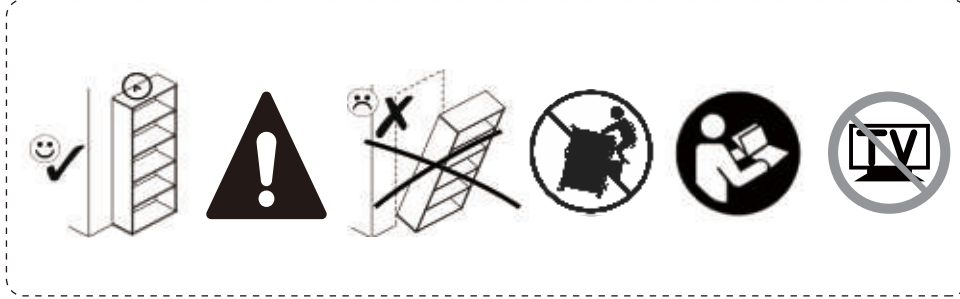
IT

Attenzione: la capacità di carico massima di questo mobile è: 40 kg, non sovraccaricare!

ES

Advertencia: La capacidad máxima de carga de este mueble es:40 kg, ¡no lo sobrecargue!

Importer	COMHARBOR LIMITED
Add	Unit C. Swift Point, Cosford Lane, Rugby, CV21 1PY, GB
Email/URL	harborcomhar@gmail.com
Manufacturer	SS Wooden Products (Xiamen) Co., Ltd
Add	504, chengyi North street 51, Jimei District, Xiamen city, Fujian province
Email/URL	www.ss-wooden.com
Product identification	N130P453213
Made in	CHINA
	COMHARBOR LIMITED Unit C. Swift Point, Cosford Lane, Rugby, CV21 1PY, GB harborcomhar@gmail.com



GB-Anchor unit to stud or wall.

DO NOT allow children to climb on unit.

Always use on a level, even surface.

Always lift the item with two people to reposition.

DO NOT place the item next to a radiator or direct sunlight.

DO NOT place hot or cold items directly onto the surface.

DO NOT put the product in a humid environment.

FR-Fixer l'appareil à un montant ou à un mur.

NE PAS laisser les enfants grimper sur l'appareil.

Touj ours utiliser l'appareil sur une surface plane et régulière.

Touj ours soulever l'article à deux pour le repositionner.

NE PAS placer l'article à côté d'un radiateur ou de la lumière directe du soleil.

NE PAS placer d'obj ets chauds ou froids directement sur la surface.

NE PAS placer le produit dans un environnement humide.

DE-Verankern Sie das Gerät an einem Ständer oder einer Wand.

Erlauben Sie Kindern NICHT, auf das Gerät zu klettern.

Benutzen Sie das Gerät immer auf einer ebenen, glatten Fläche.

Heben Sie das Gerät immer mit zwei Personen an, um es neu zu positionieren.

Stellen Sie das Gerät NICHT in der Nähe eines Heizkörpers oder in direktem Sonnenlicht auf.

Stellen Sie KEINE heißen oder kalten Gegenstände direkt auf die Oberfläche.

Stellen Sie das Produkt NICHT in einer feuchten Umgebung auf.

IT-Ancorare l'unità a un pilastro o a una parete.

NON permettere ai bambini di arrampicarsi sull'unità.

Utilizzare sempre su una superficie piana e uniforme.

Sollevarre sempre l'articolo con due persone per riposizionarlo.

NON posizionare l'articolo vicino a un radiatore o alla luce diretta del sole.

NON collocare oggetti caldi o freddi direttamente sulla superficie.

NON collocare il prodotto in un ambiente umido.

ES-Ancler la unidad a un montante o pared.

NO permita que los niños se suban a la unidad.

Utilícelo siempre sobre una superficie plana y nivelada.

Levante siempre el artículo con dos personas para recolocar.

NO coloque el artículo cerca de un radiador o de la luz solar directa.

NO coloque objetos calientes o fríos directamente sobre la superficie.

NO coloque el producto en un ambiente húmedo.

NON collocare il prodotto in un ambiente umido.

EN

Dear customer,

Thank you for purchasing this product. So that your appliance serves you well, please read all the instructions in this user's manual. If you have any questions, please contact our customer care center.

FR

Cher client,

Nous vous remercions d'avoir acheté ce produit. Afin que vous puissiez profiter pleinement de votre appareil, veuillez lire toutes les instructions de ce manuel d'utilisation. Si vous avez la moindre question, veuillez contacter notre centre d'assistance à la clientèle.

DE

Sehr geehrter Kunde,

Vielen Dank, dass Sie dieses Produkt erworben haben. Damit Ihr Gerät Ihnen gute Dienste leistet, lesen Sie bitte alle Hinweise in diesem Benutzerhandbuch. Wenn Sie Fragen haben, wenden Sie sich bitte an unser Kundendienstzentrum.

ES

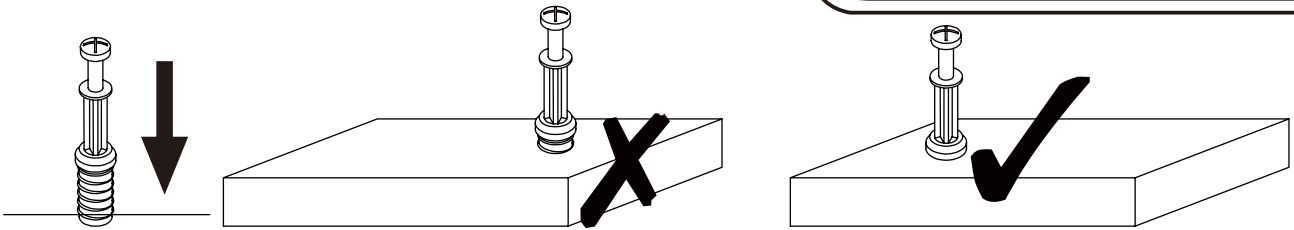
Queridos clientes,

Gracias por comprar este producto. Para que su electrodoméstico le sirva mejor, lea todas las instrucciones de este manual del usuario. Si tiene alguna pregunta, comuníquese con nuestro Centro de Atención al Cliente.

IT

Caro Cliente,

Grazie per aver acquistato questo prodotto. Per servirti meglio con questo apparecchio ti prego di leggere tutte le istruzioni in presente manuale utente. In caso di dubbio, si prega di contattare il nostro centro assistenza clienti.



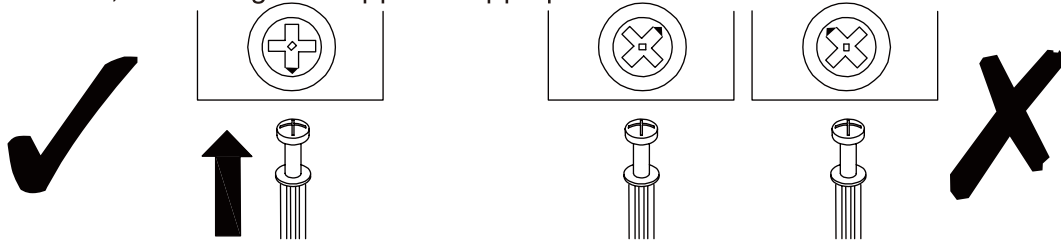
EN_QUICKFIT: Tighten quickfit until shoulder is flush with panel. Do not overtighten or undertighten.

FR_RACCORD RAPIDE: Faites serrer le raccord rapide jusqu'à ce que l'épaulement soit parfaitement encastré dans le panneau. Il ne faut ni trop serrer ni insuffisamment serrer.

ES_QUICKFIT: Apriete quickfit hasta que el hombro se descargue con el panel. NO lo sobreapriete ni lo apriete poco.

DE_QUICKFIT: Ziehen Sie den Quickfit fest, bis die Schulter mit der Platte bündig ist. Bitte nicht zu fest oder zu schwach anziehen.

IT_MONTAGGIO RAPIDO: Stringere il montaggio rapido fino a quando la spalla è a filo con il pannello, non stringere troppo o troppo poco.



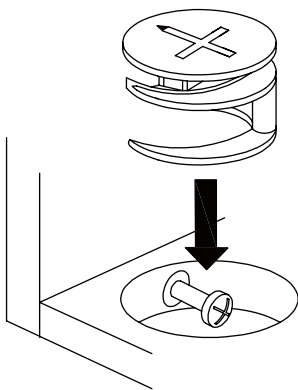
EN_CAM LOCK: When fitting cam lock, ensure starting position is correct before you insert connecting quickfit.

FR_SERRURE BATTEUSE: Avant d'insérer la serrure batteuse, veillez à la bonne orientation avant d'insérer le raccord rapide.

ES_CIERRE DE LA CÁMARA: Cuando instale el cierre de la cámara, asegúrese de que la posición de inicio es correcta antes de que inserte el quickfit conector.

DE_CAM-LOCK: Achten Sie bei der Montage des Cam-Locks auf die richtige Ausgangsposition, bevor Sie den Quickfit einsetzen.

IT_BLOCCAGGIO A CAMMA: Quando si monta il bloccaggio a camma, assicurarsi che la posizione iniziale sia corretta prima di inserire il montaggio rapido di collegamento.



EN_Quickfit head should be in the centre of the cam lock when the two panels are joined.

Cam lock should be inserted before quickfit.

FR_Lorsque les deux panneaux sont assemblés, la tête du raccord rapide doit reposer au centre de la serrure batteuse. Il faut insérer la serrure batteuse avant le raccord rapide.

ES_El cabezal del quickfit debe estar en el centro del cierre de la cámara cuando se unan los dos paneles.

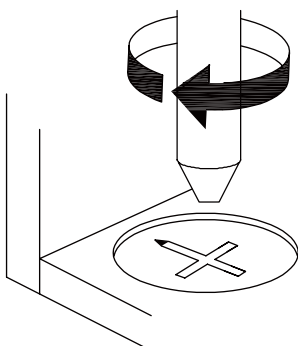
Se debe insertar el cierre de la cámara antes que el quickfit.

DE_Der Quickfit-Kopf sollte sich in der Mitte des Cam-Locks befinden, wenn die beiden Platten zusammengefügt sind.

Der Cam-Lock sollte vor dem Quickfit eingesetzt werden.

IT_La testa del montaggio rapido deve trovarsi al centro del bloccaggio a camma quando i due pannelli sono uniti.

Il Bloccaggio a Camma deve essere inserito prima del montaggio rapido.



EN_Turn cam lock clockwise to tighten.

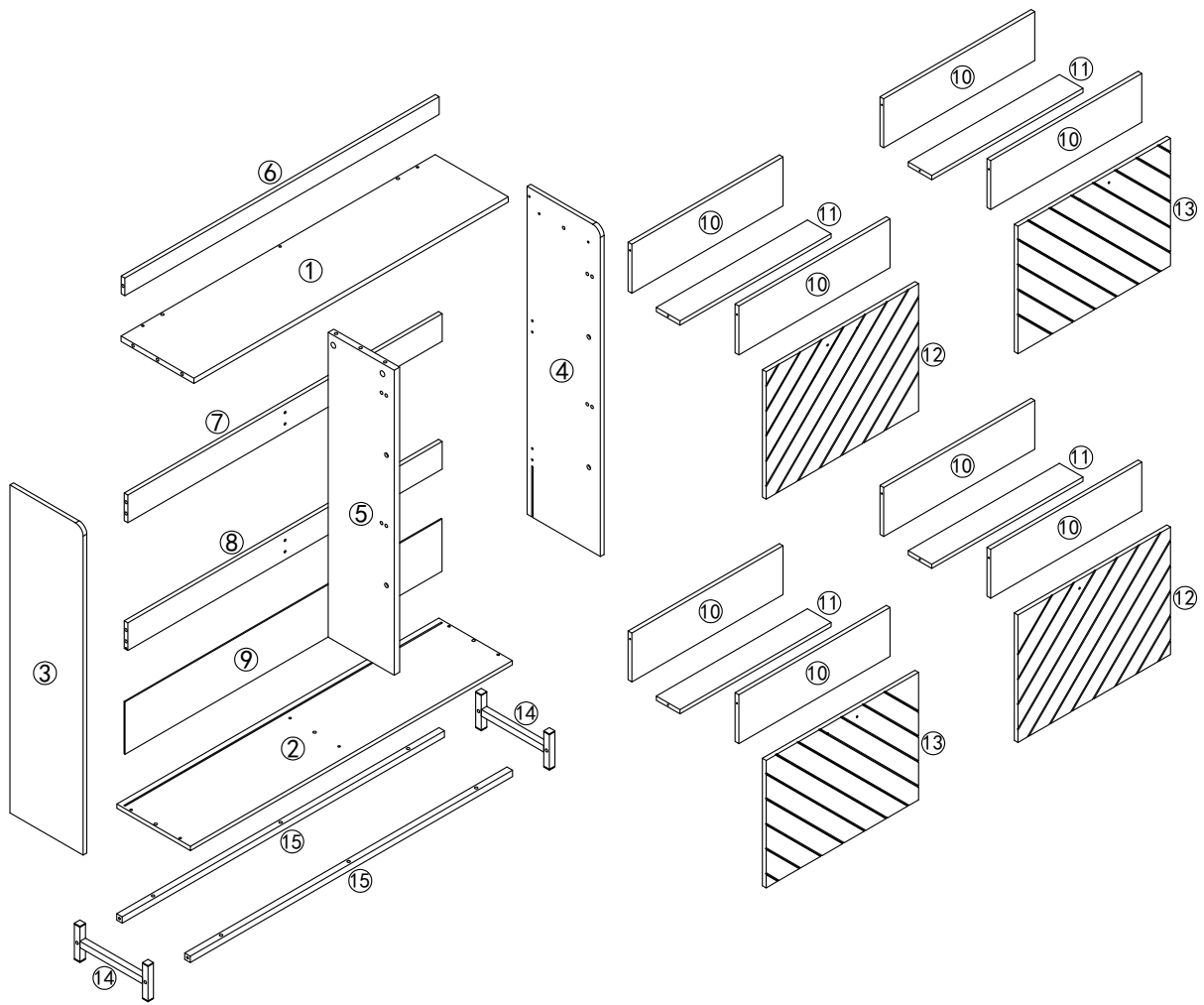
FR_Faites tourner la serrure batteuse dans le sens des aiguilles d'une montre pour la resserrer.

ES_Gire el cierre de la cámara en sentido horario para apretarlo.

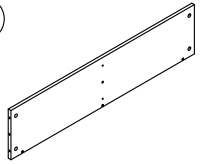
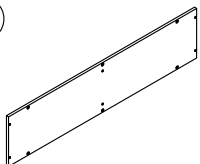



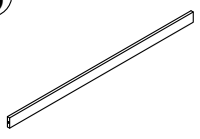
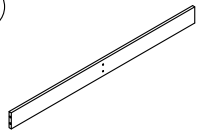
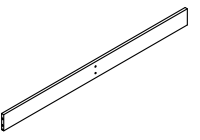
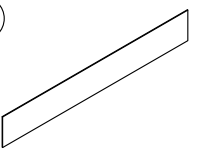
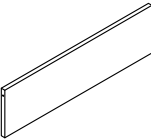
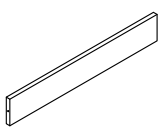
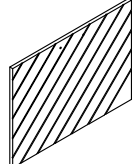
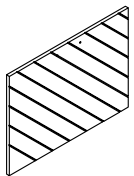
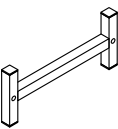
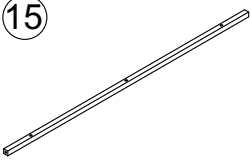
DE_Drehen Sie den Cam-Lock im Uhrzeigersinn, um ihn festzuziehen.

IT_Ruotare il bloccaggio a camma in senso orario per stringere.


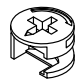
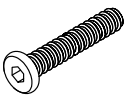
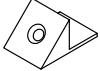
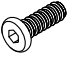
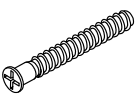
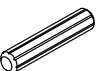
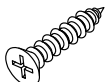
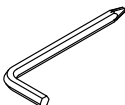

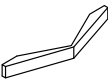

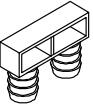

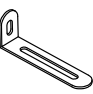

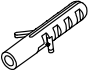
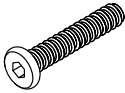
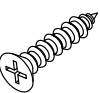

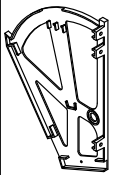
PARTS



PARTS

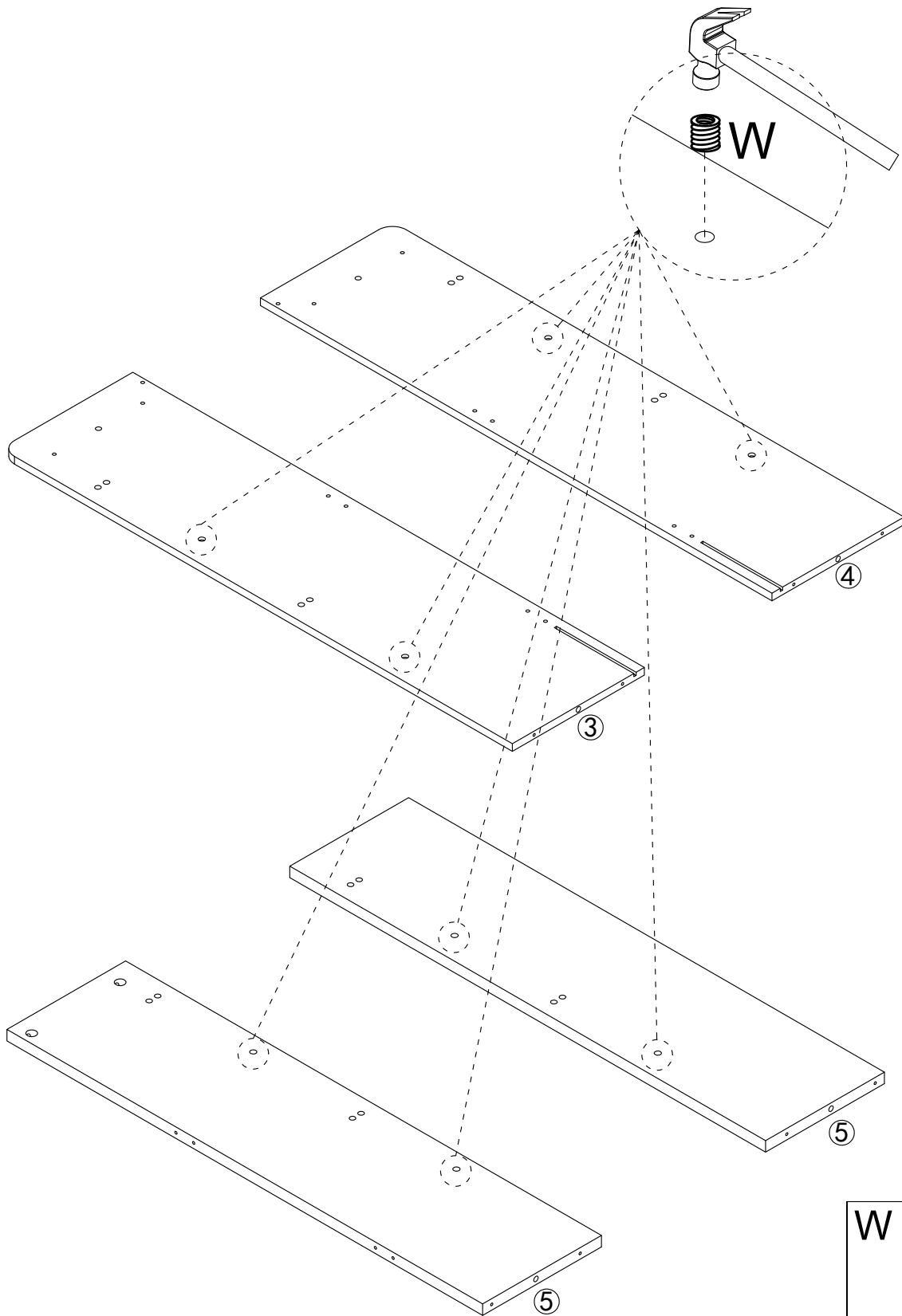
① 	② 	③ 	④ 
1PC	1PC	1PC	1PC
⑤ 	⑥ 	⑦ 	⑧ 
1PC	1PC	1PC	1PC
⑨ 	⑩ 	⑪ 	⑫ 
1PC	8PCS	4PCS	2PCS
⑬ 	⑭ 	⑮ 	
2PCS	2PCS	2PCS	


HARDWARE

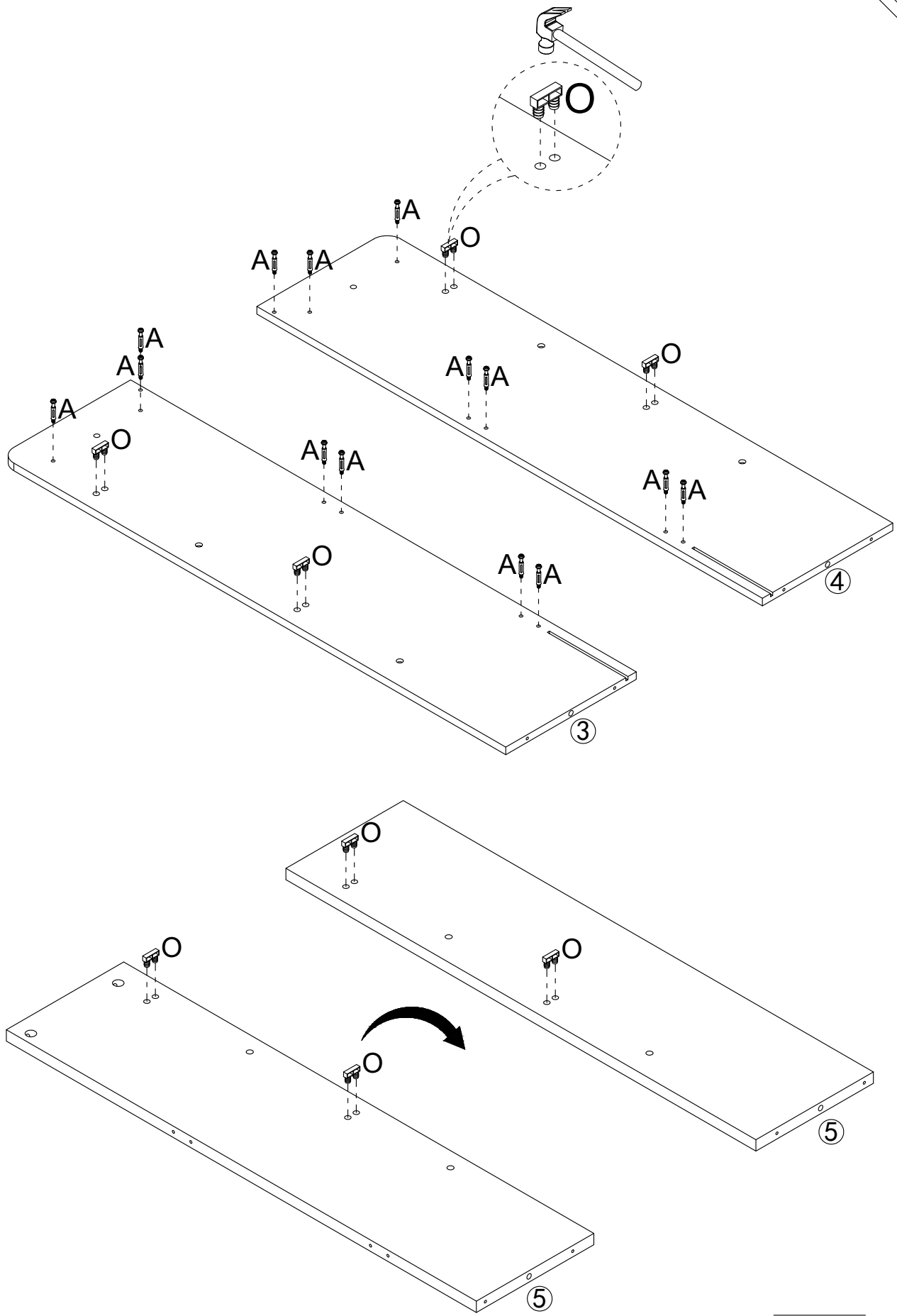
A M6X35  16PCS	B  16PCS	C M6X26  6PCS	D  4PCS	E M6X15  8PCS	F M5X40  13PCS	G  8PCS	H M3.5X14  48PCS
I 4mm  1PC	J M4X15  8PCS	K  4PCS	M  8PCS	O  8PCS	P M4X12  2PCS	Q  2PCS	S M4X35  2PCS
T  2PCS	U M6X40  4PCS	V M3X16  4PCS	L  4PCS	R  4PCS			



Before assembly, please first check whether the components at the marked positions of Accessory 3&4&5 are missing.
If not, you can proceed directly with product assembly.
If any are missing, we have prepared Accessory W. Please use a tool to tap it into place before proceeding with product assembly.

Falls Teile fehlen, haben wir Bauteil W bereitgestellt. Bitte setzen Sie es mit einem Werkzeug ein, bevor Sie mit der Produktmontage fortfahren.

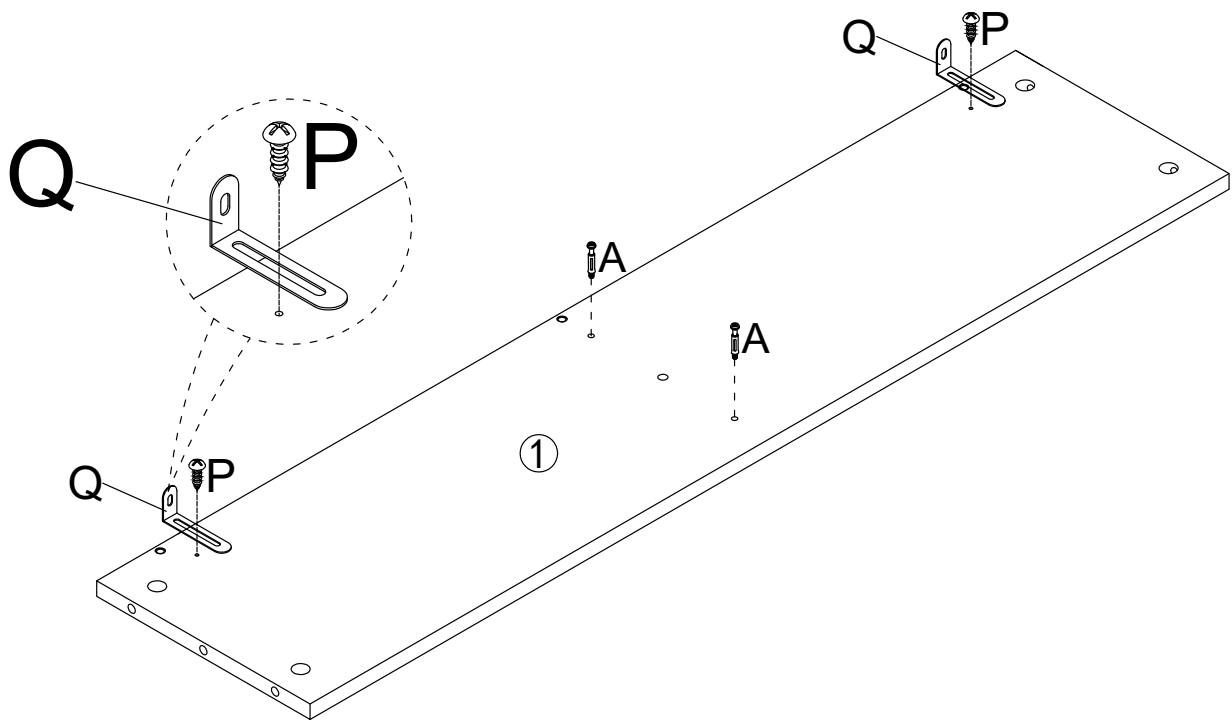


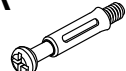


W spare

4PCS



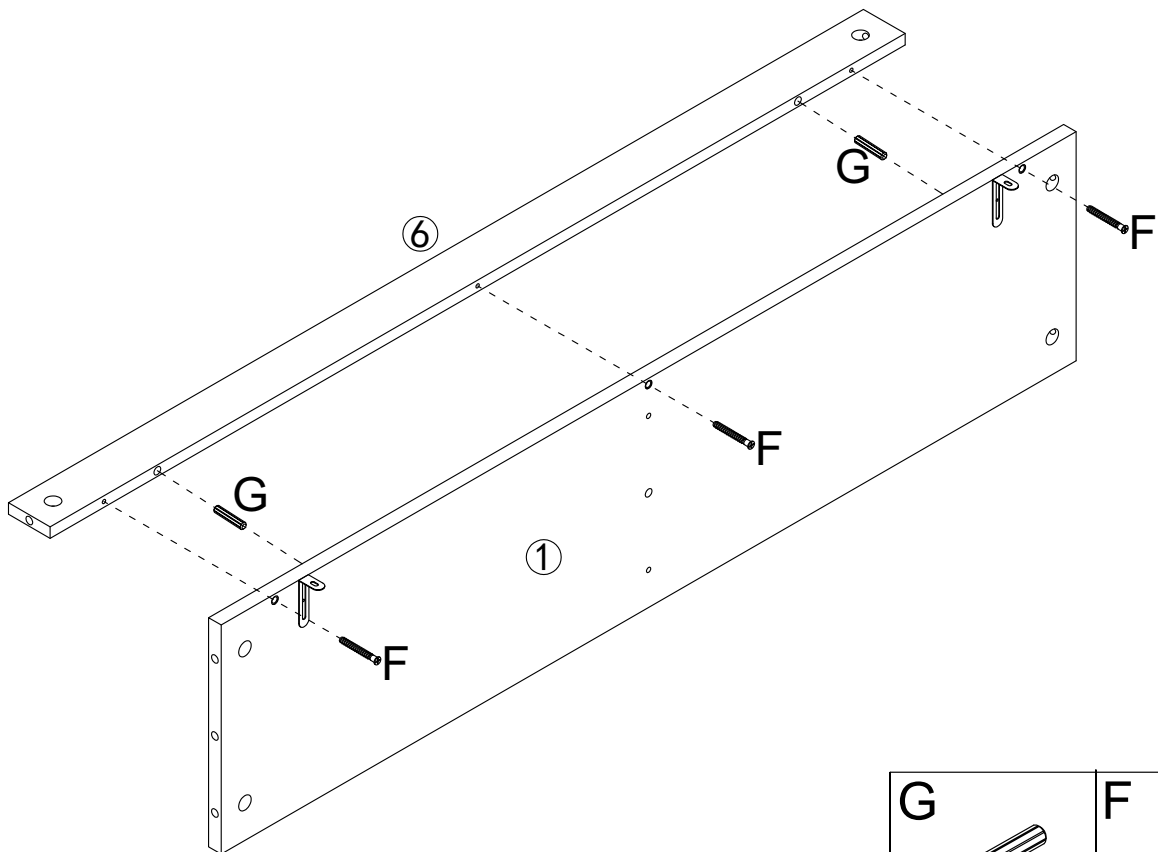
 O	 A
8PCS	14PCS

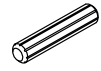
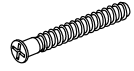
2



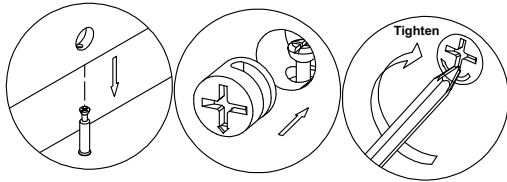
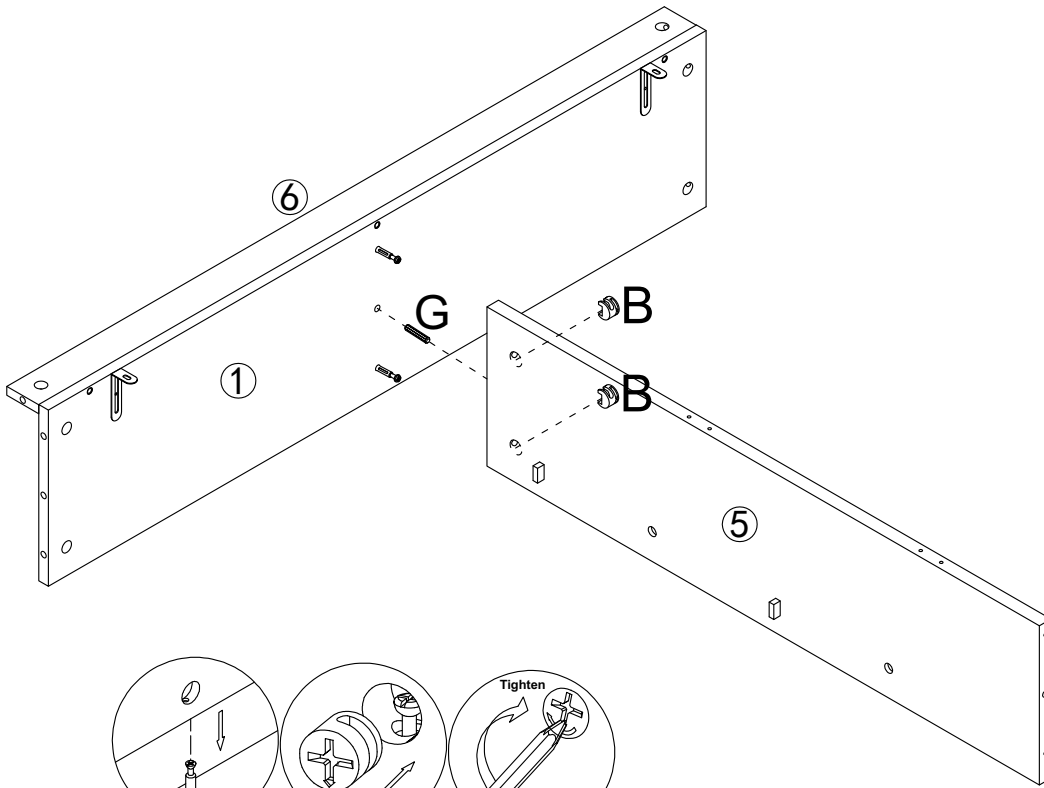
A  2PCS	Q  2PCS	P  2PCS
--	---	---



3



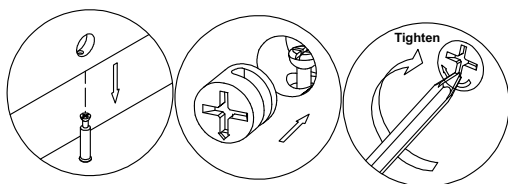
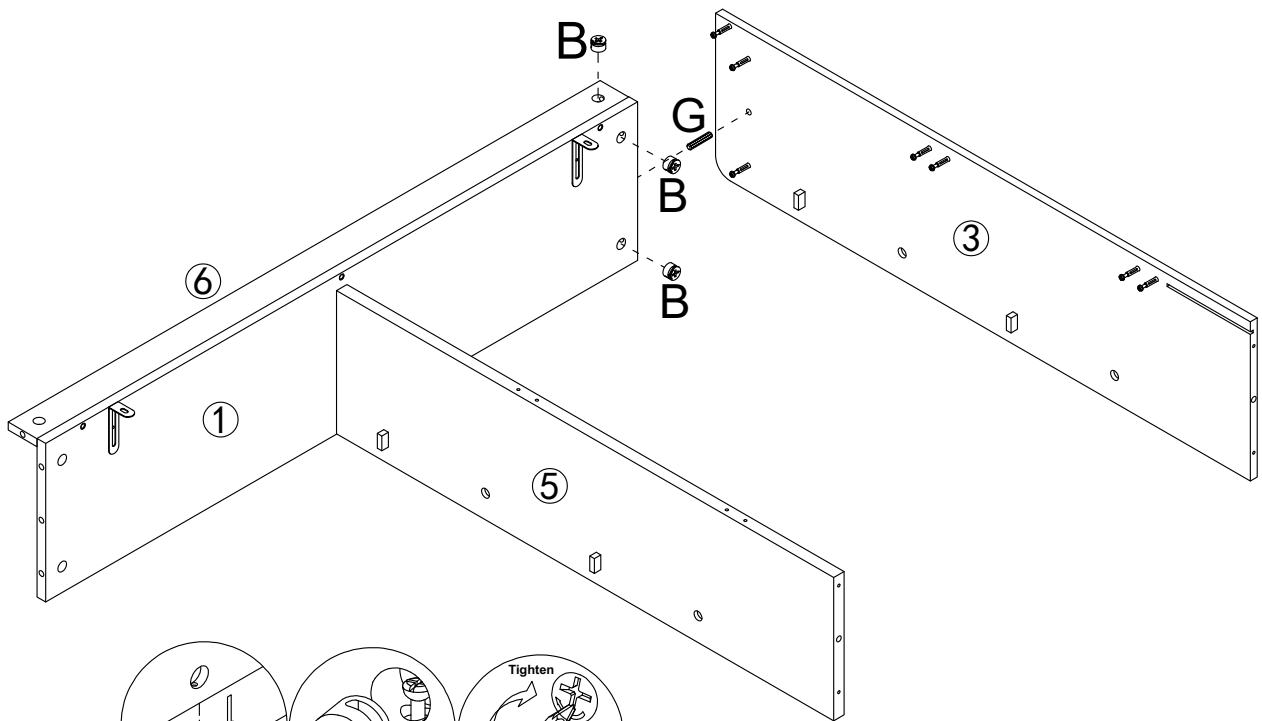
G  2PCS	F  3PCS
---	---

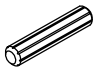

4



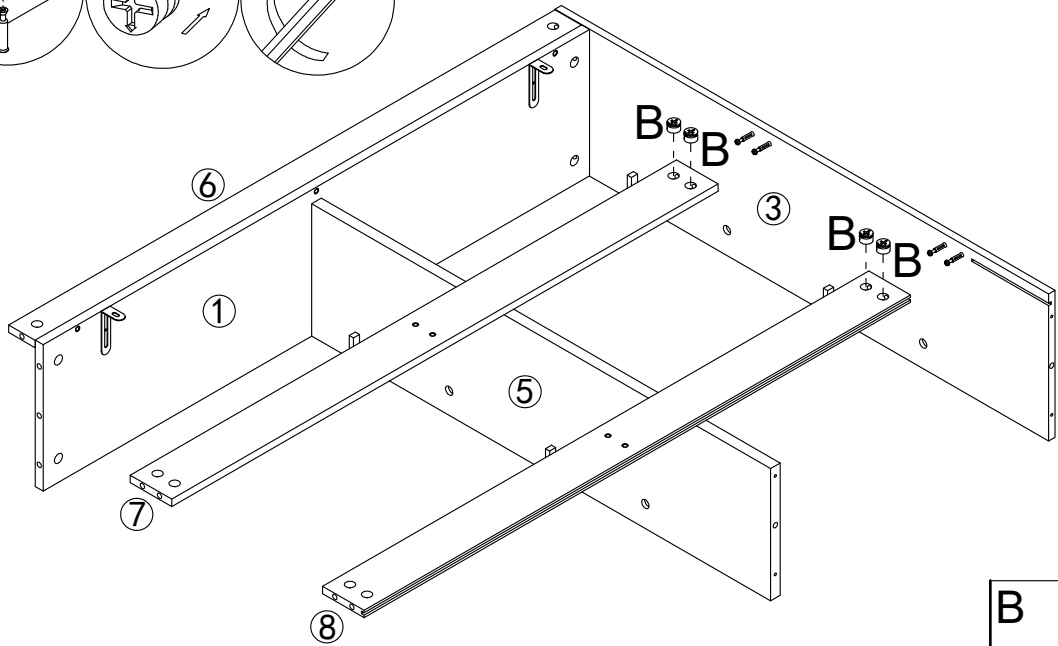
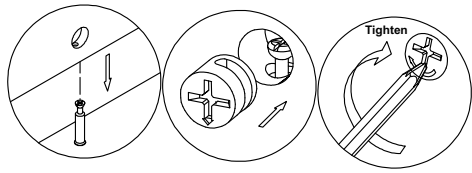
G  1PC	B  2PCS
--	---

5



G  1PC	B  3PCS
--	---

6

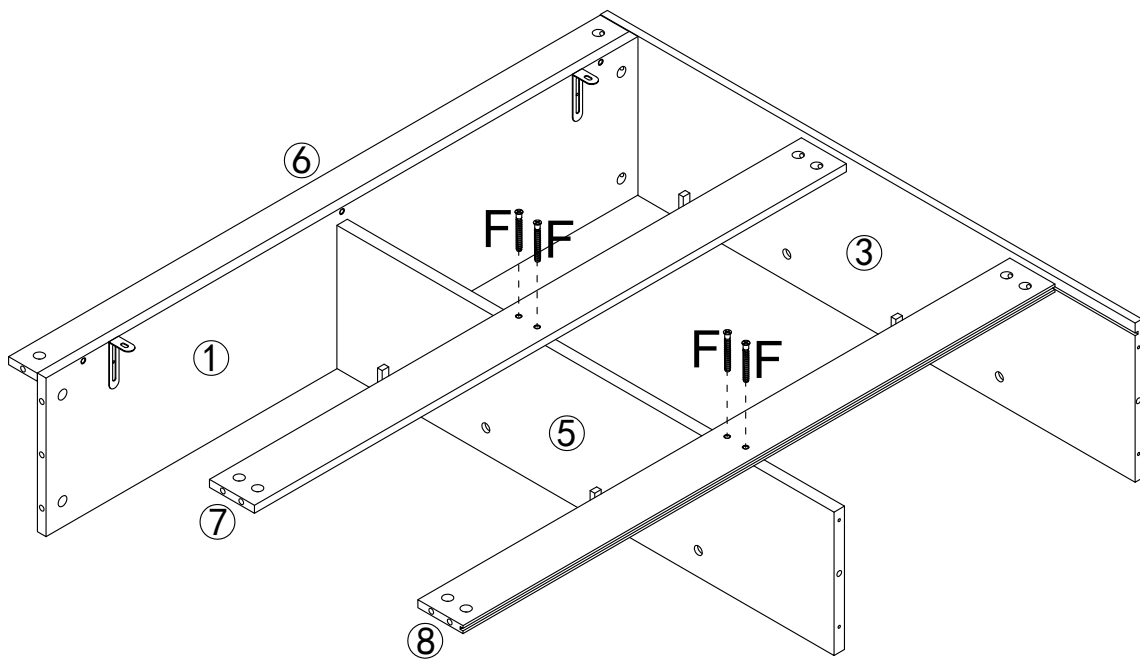


B

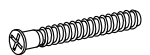


4PCS

7

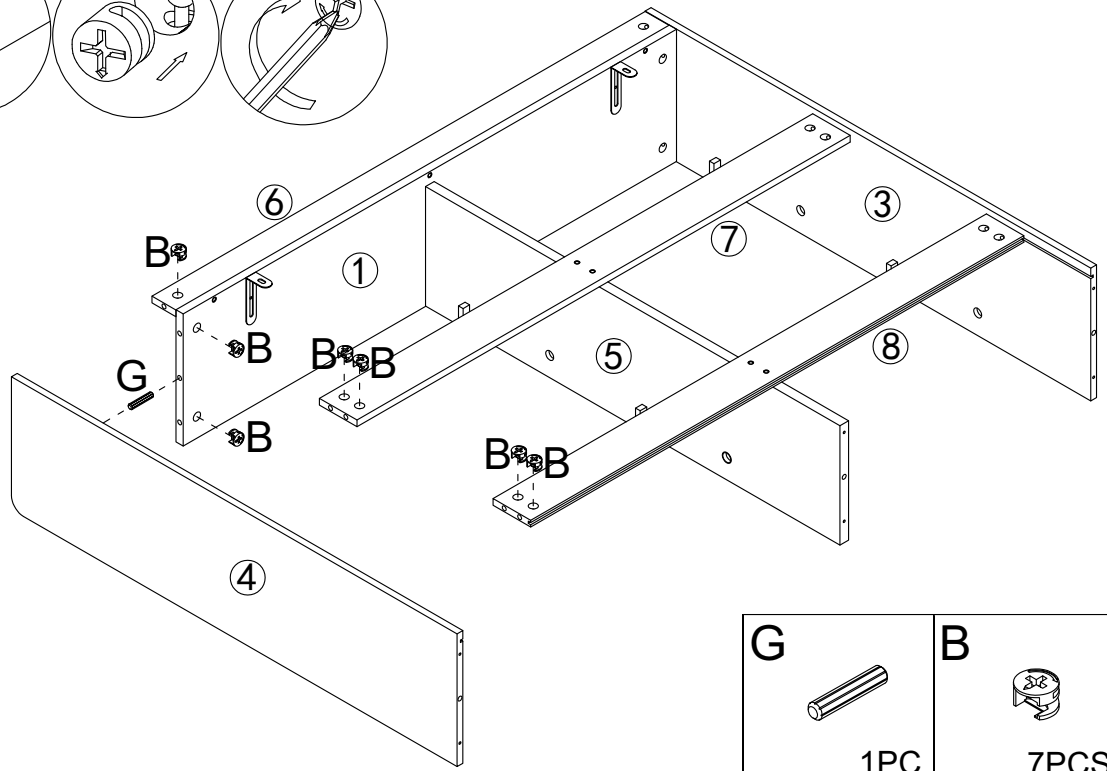
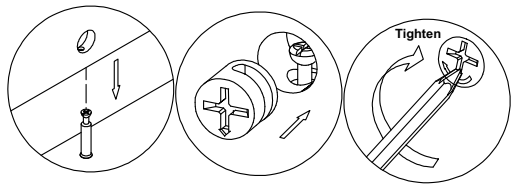


F

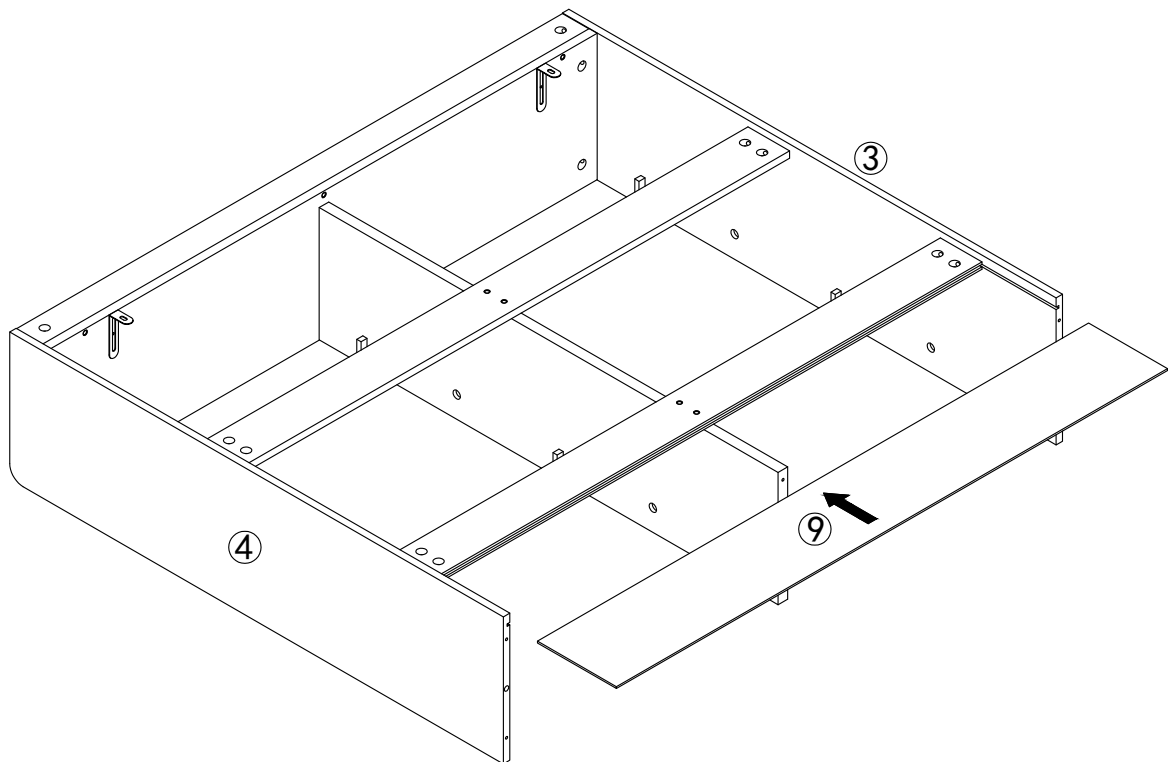


4PCS

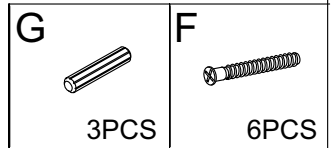
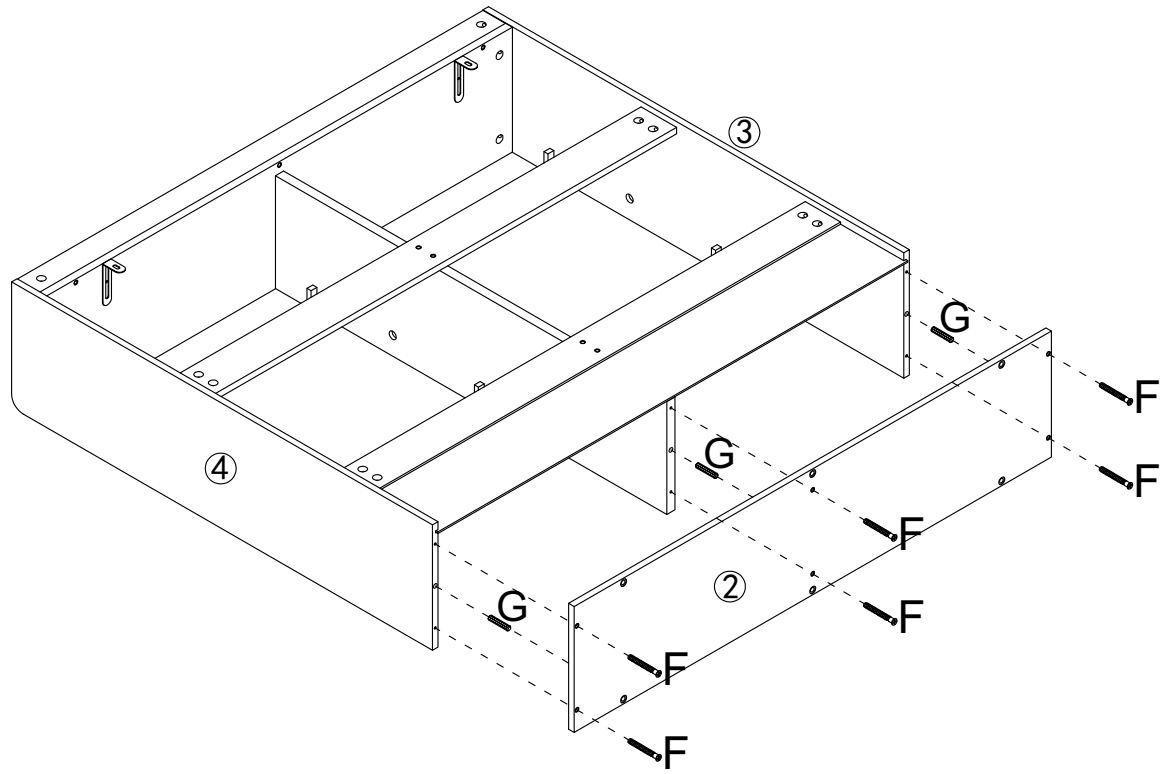
8



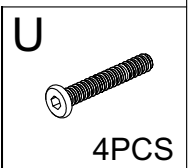
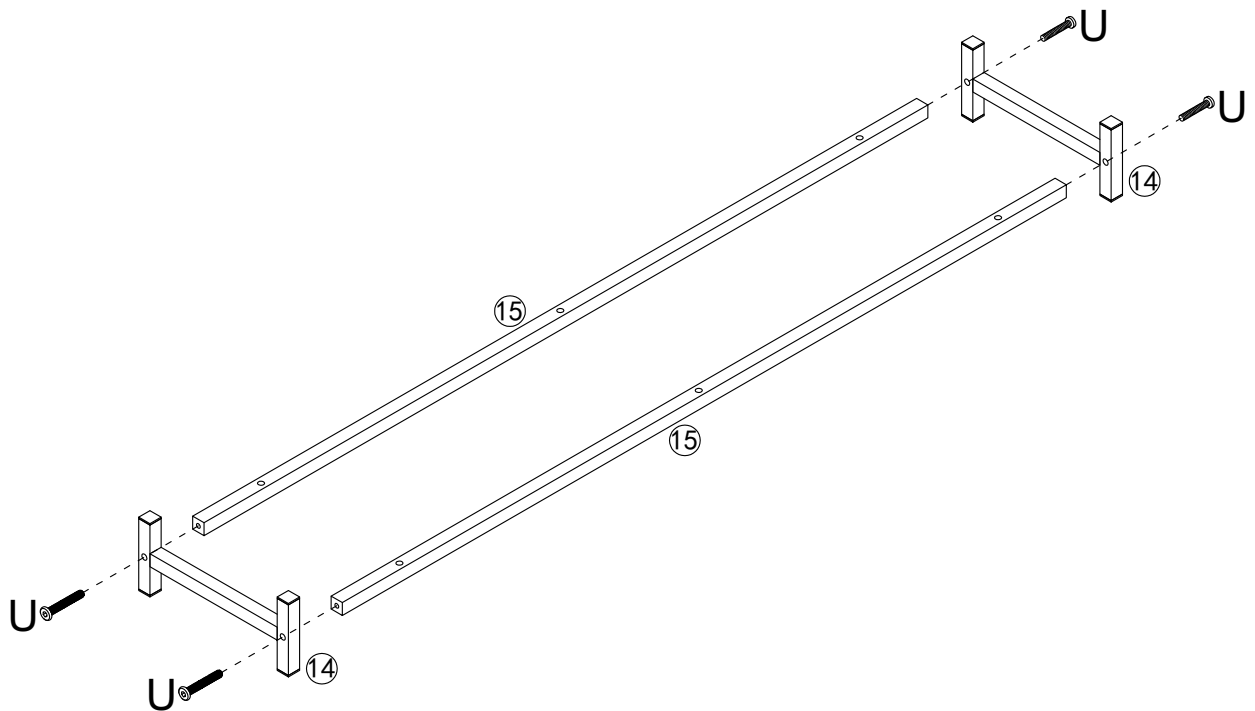
9



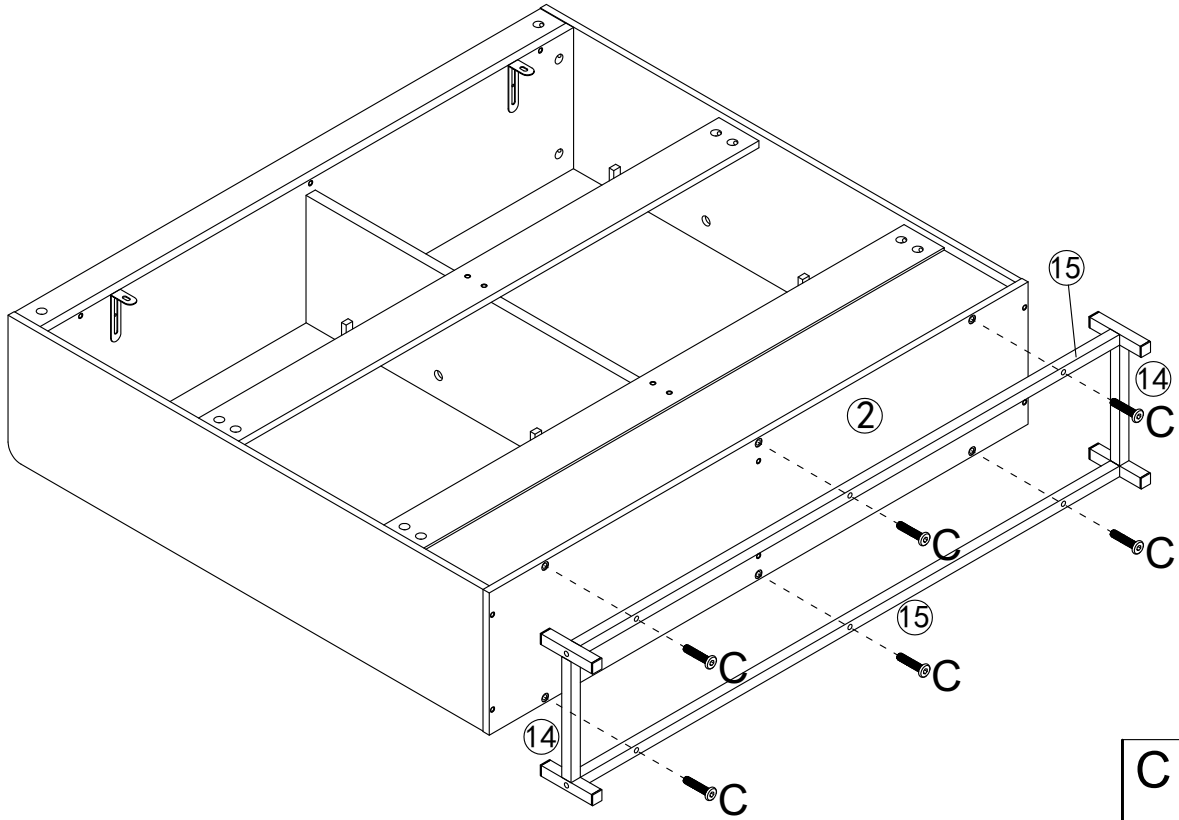
10



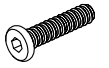
11



12

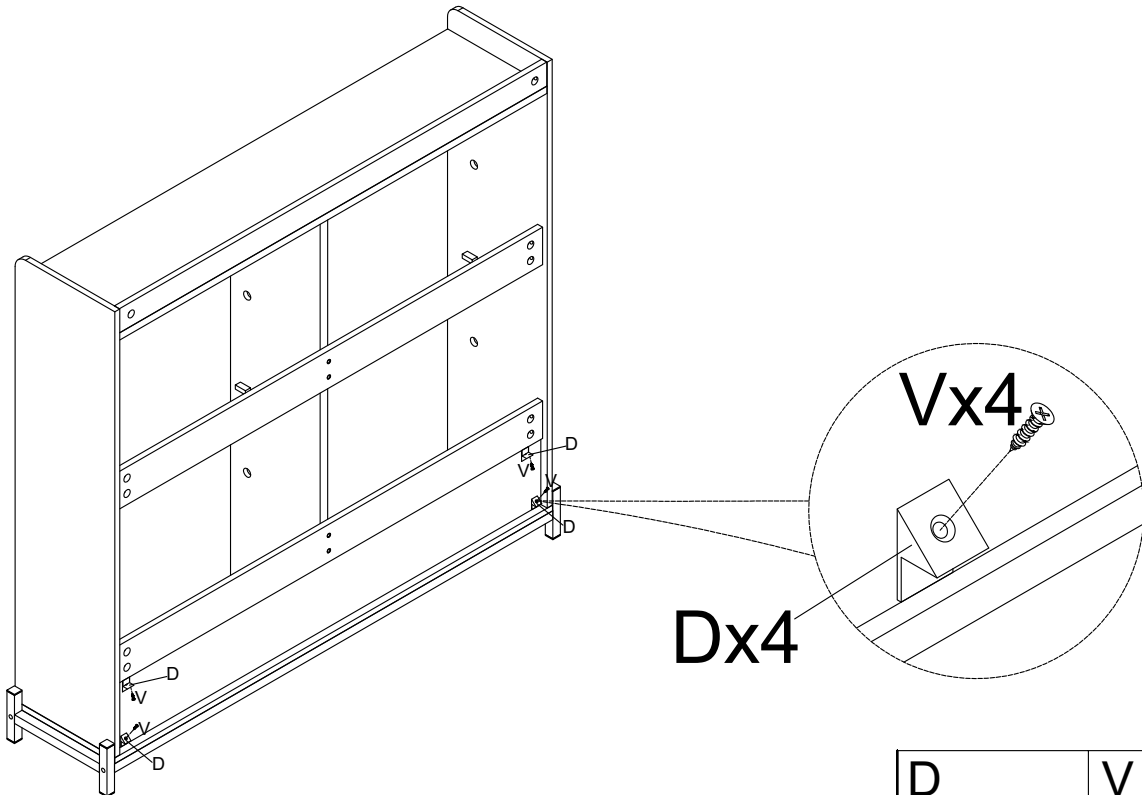


C



6PCS

13



Vx4

Dx4

D

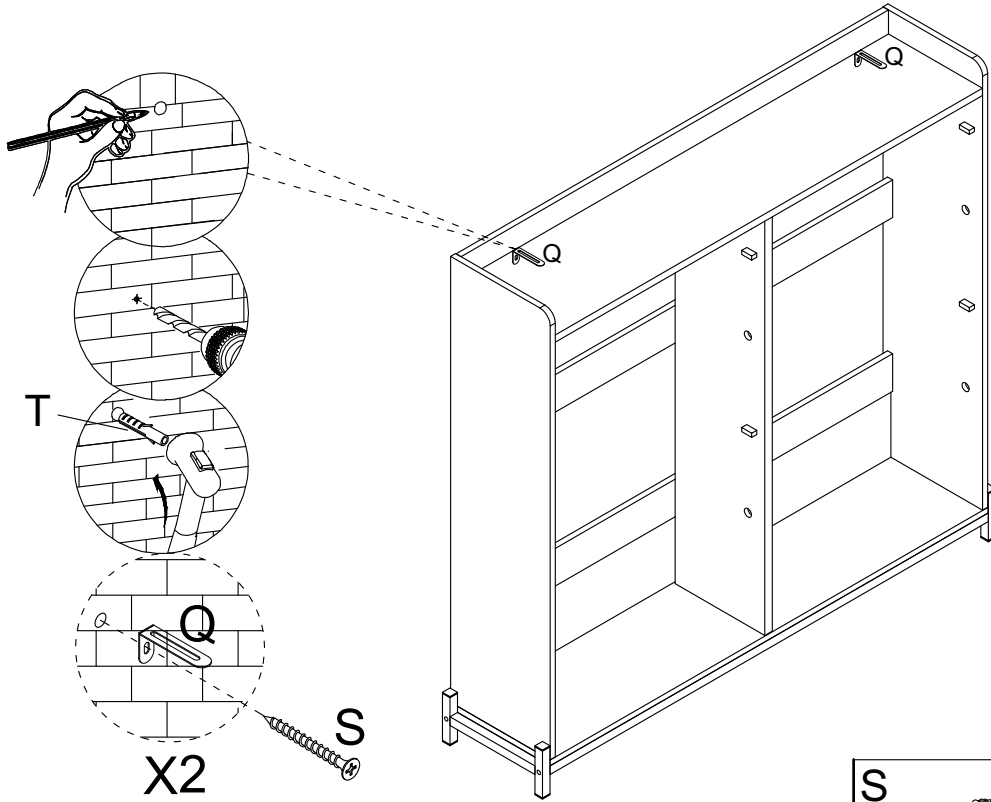


4PCS

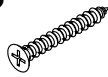

V

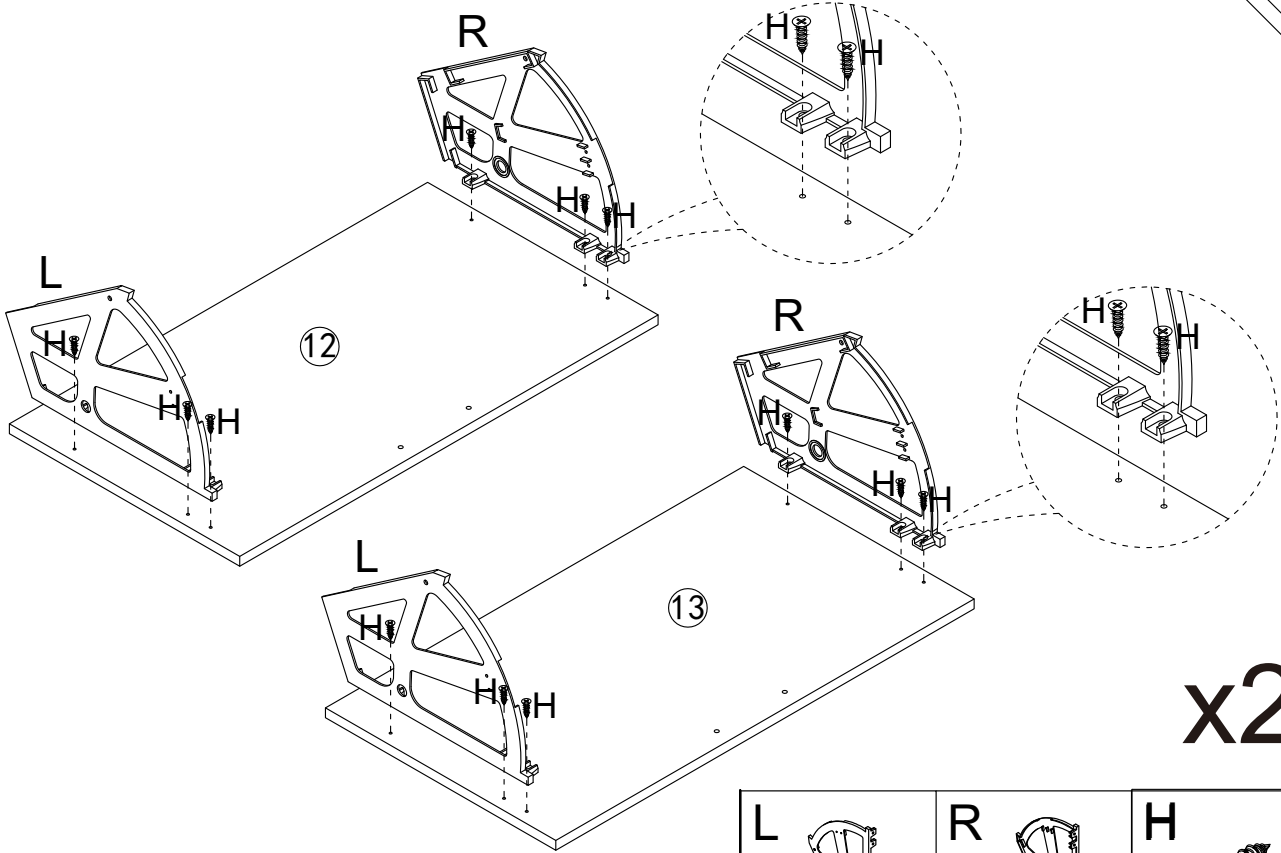


4PCS

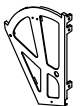
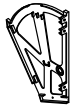



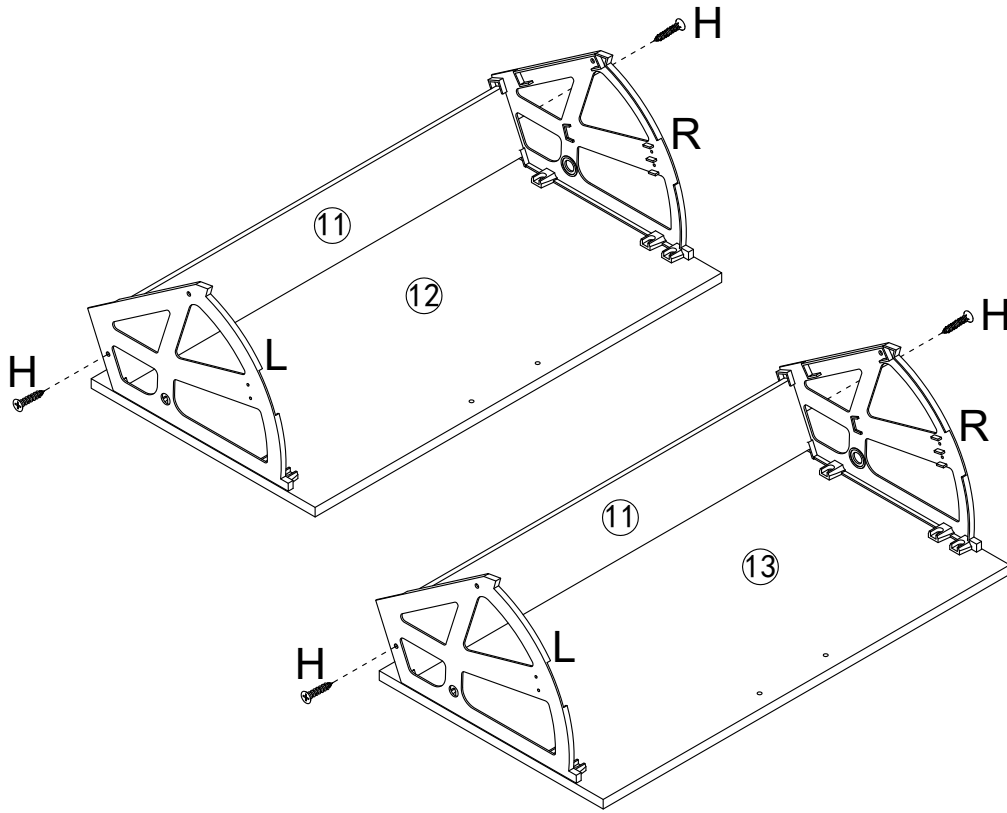
X2

<p>S</p>  <p>2PCS</p>	<p>T</p>  <p>2PCS</p>
--	---



x2

<p>L</p>  <p>4PCS</p>	<p>R</p>  <p>4PCS</p>	<p>H</p>  <p>24PCS</p>
--	---	--

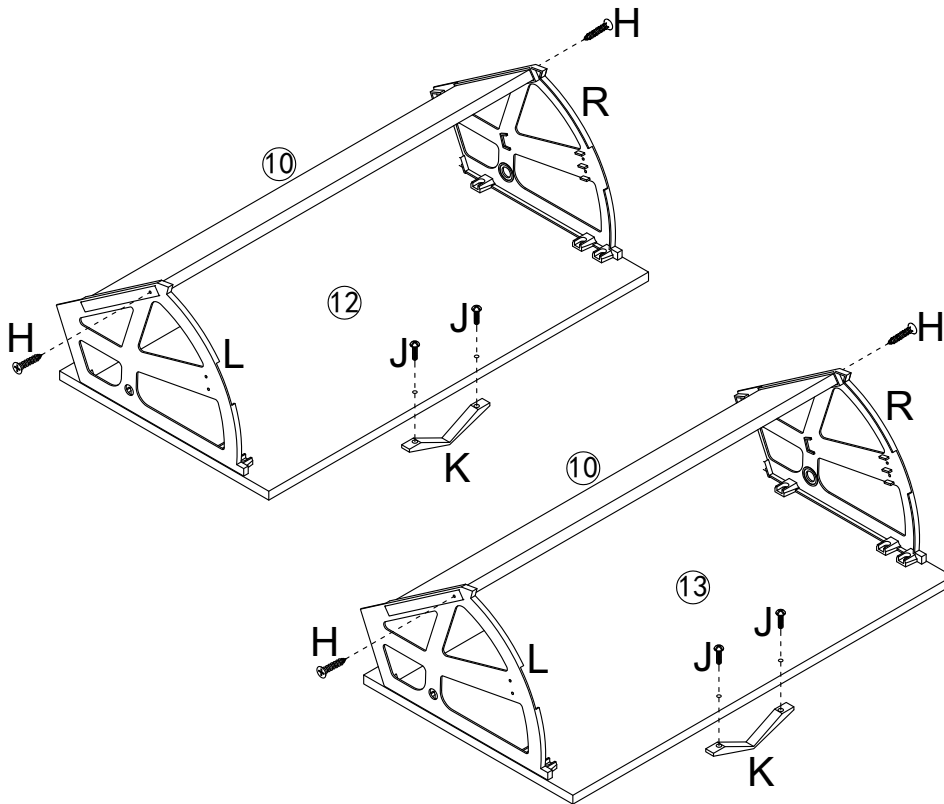


x2

H



8PCS



x2

J



8PCS

K

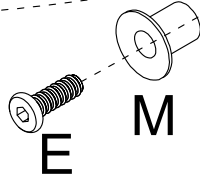
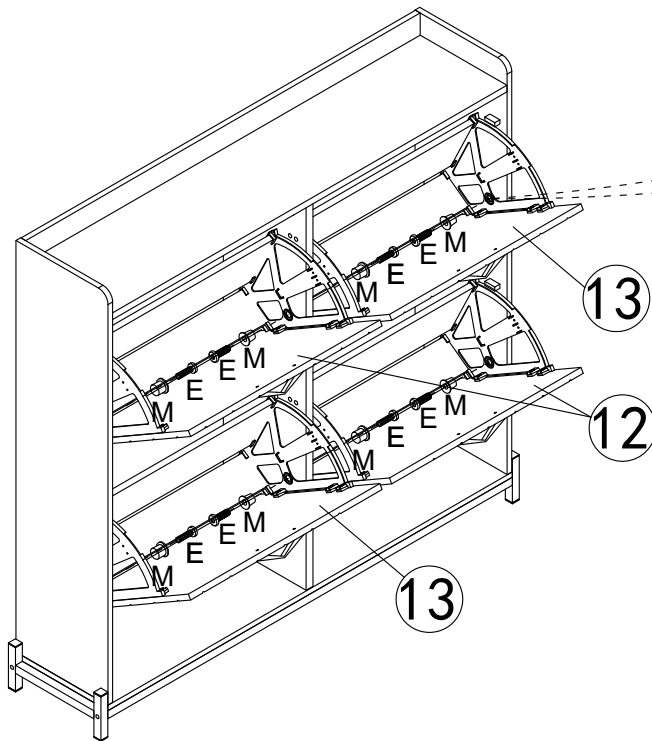




4PCS

H

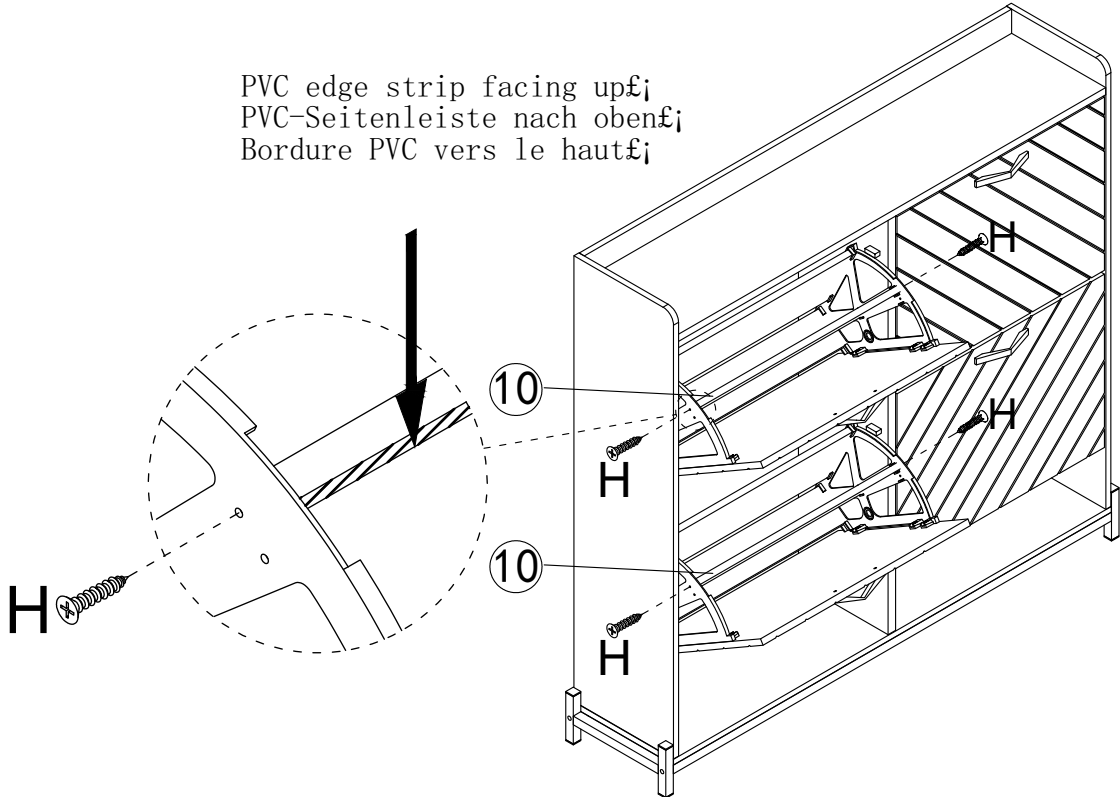


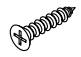
8PCS

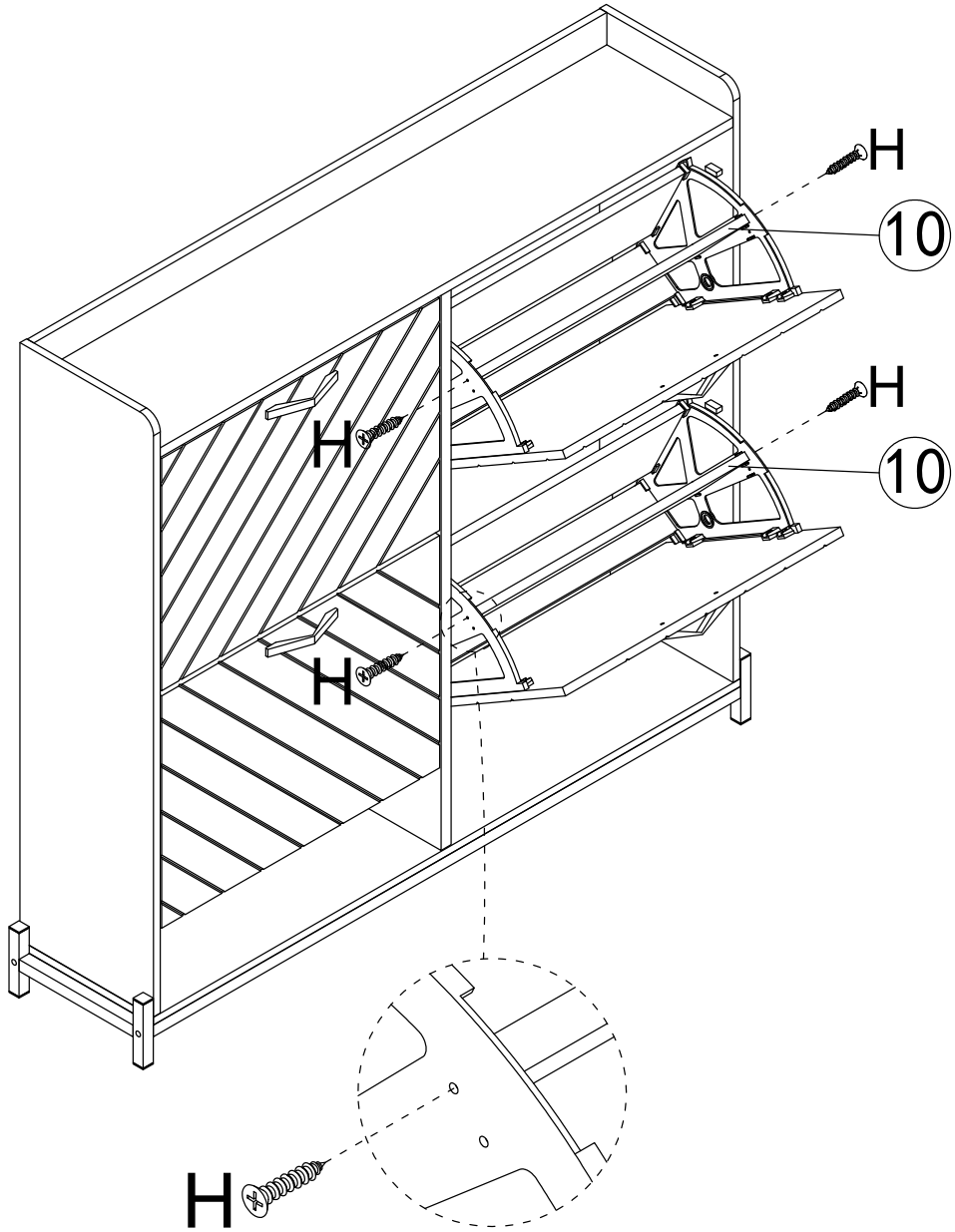


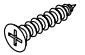
E		M	
	8PCS		8PCS

PVC edge strip facing up;
 PVC-Seitenleiste nach oben;
 Bordure PVC vers le haut;



H	
	4PCS



H

4PCS