

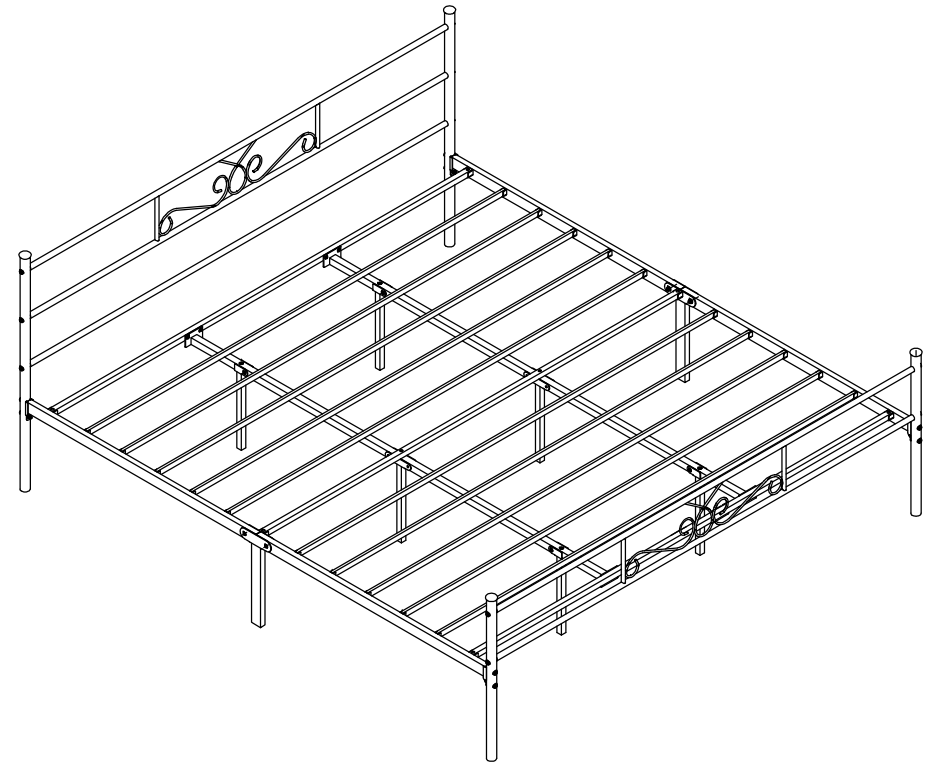
fniservice@163.com



USER'S MANUAL

BED

CHYX-RBT08-BK



EN I ES

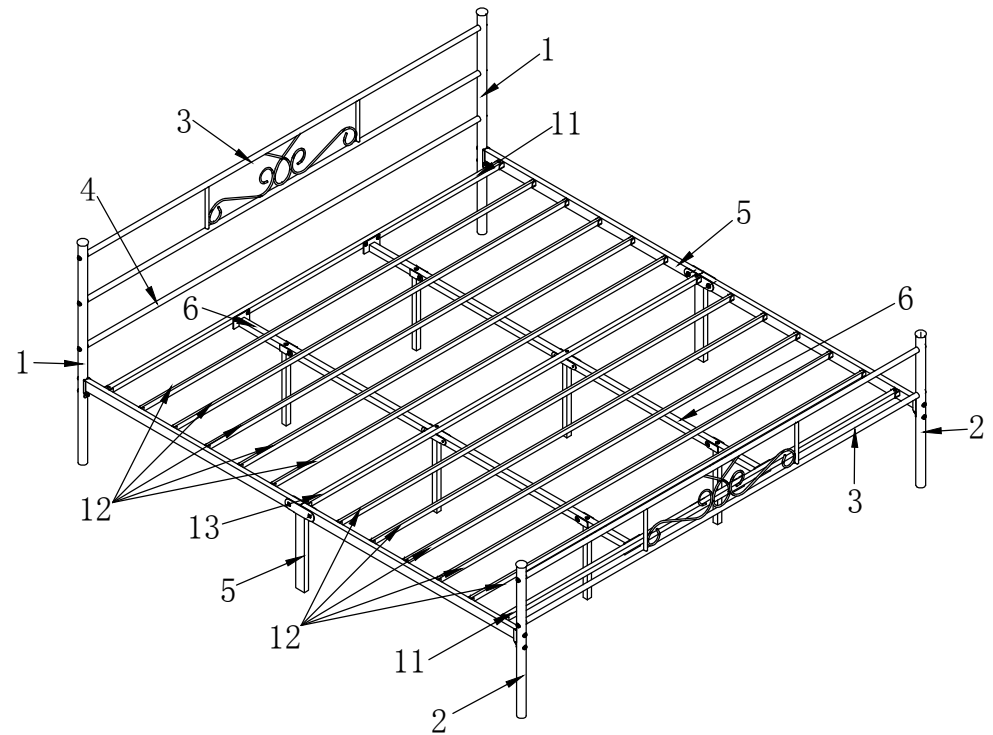
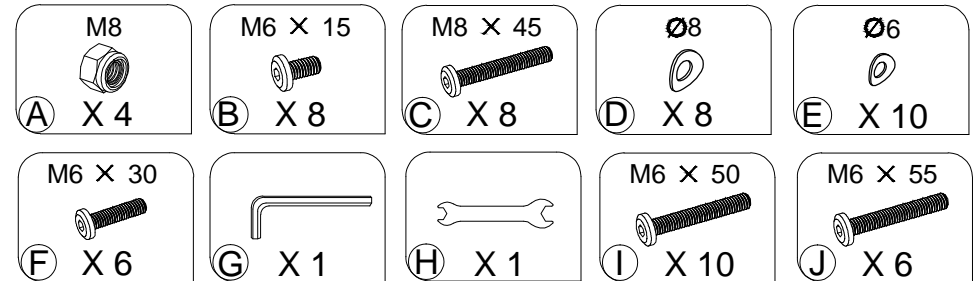
Contact us first if you have any problem, we would do better than Amazon official service.

Replacement for missing, damaged parts, we will ship its ASAP!

EN I ES

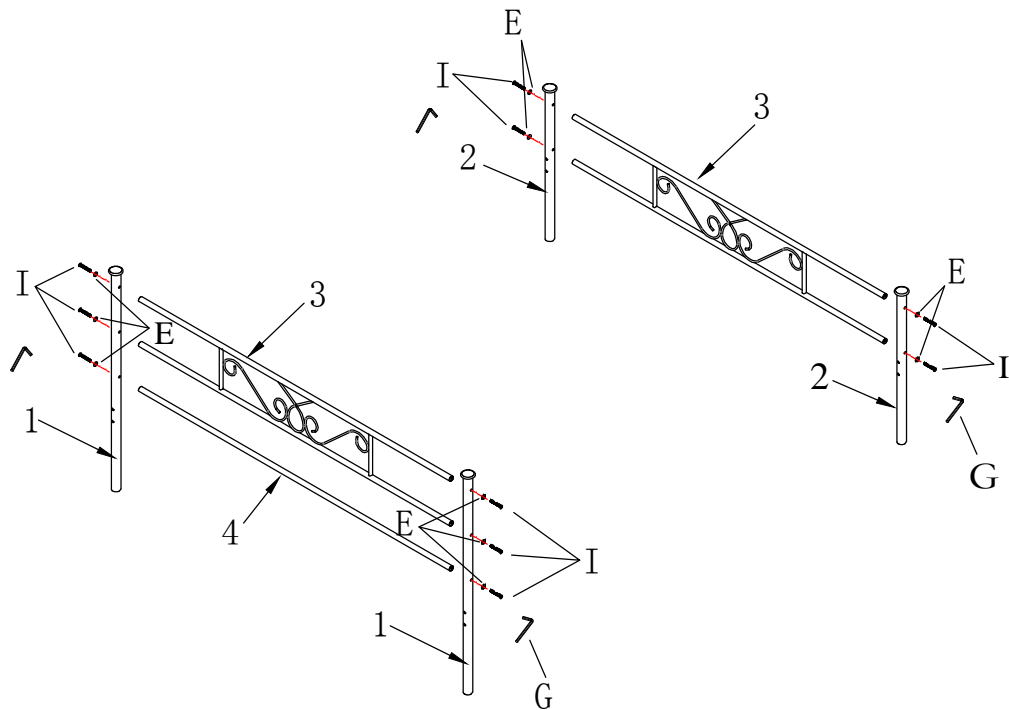
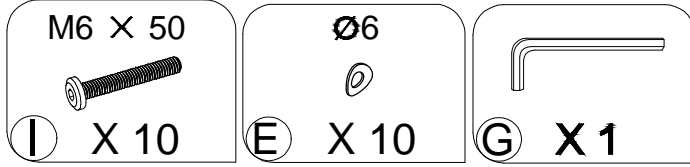
Si tiene algún problema con su Producto o Pedido, Póngase en contacto con nosotros antes de consultar con el servicio de atención al cliente de Amazon, le resolveremos su problema con mayor brevedad. iReemplazamos piezas perdidas o danadas enviándolas rápidamente

Hardware List



PRODUCT ASSEMBLY

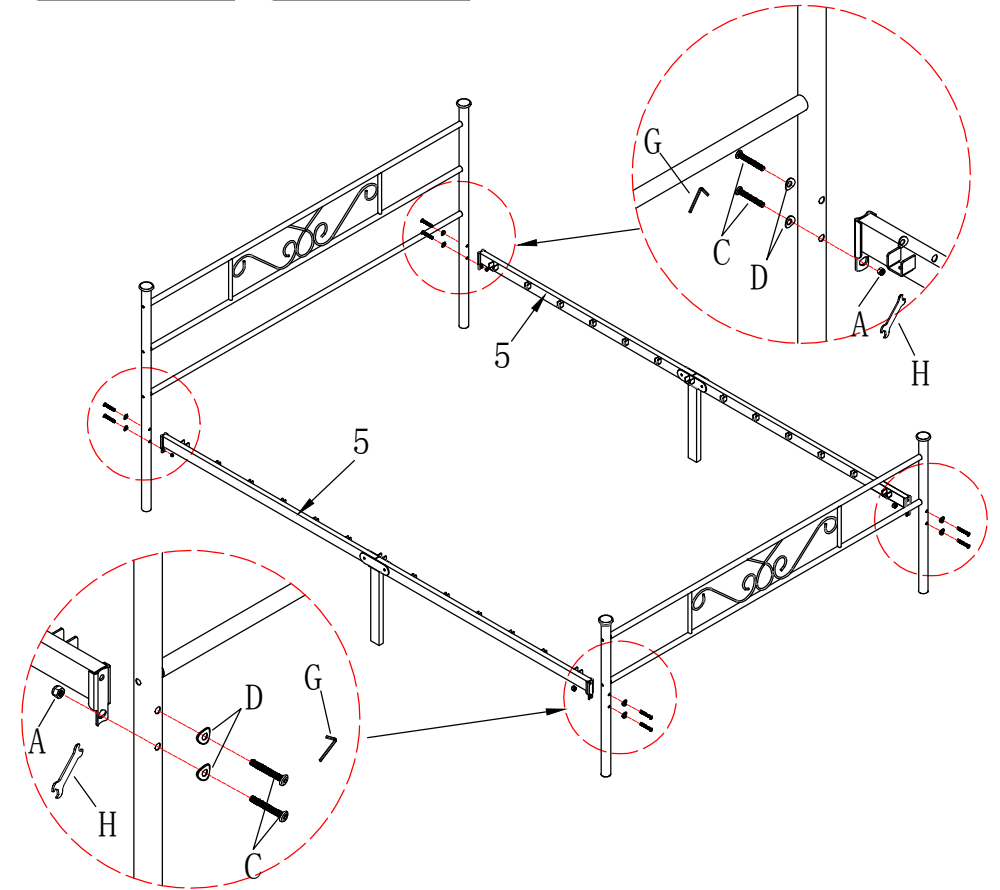
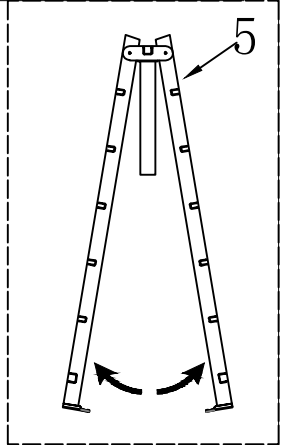
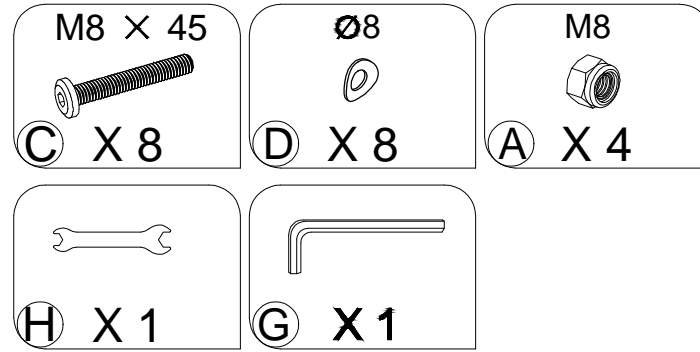
STEP 1



4

PRODUCT ASSEMBLY

STEP 2

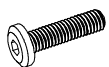


5

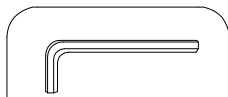
PRODUCT ASSEMBLY

STEP 3

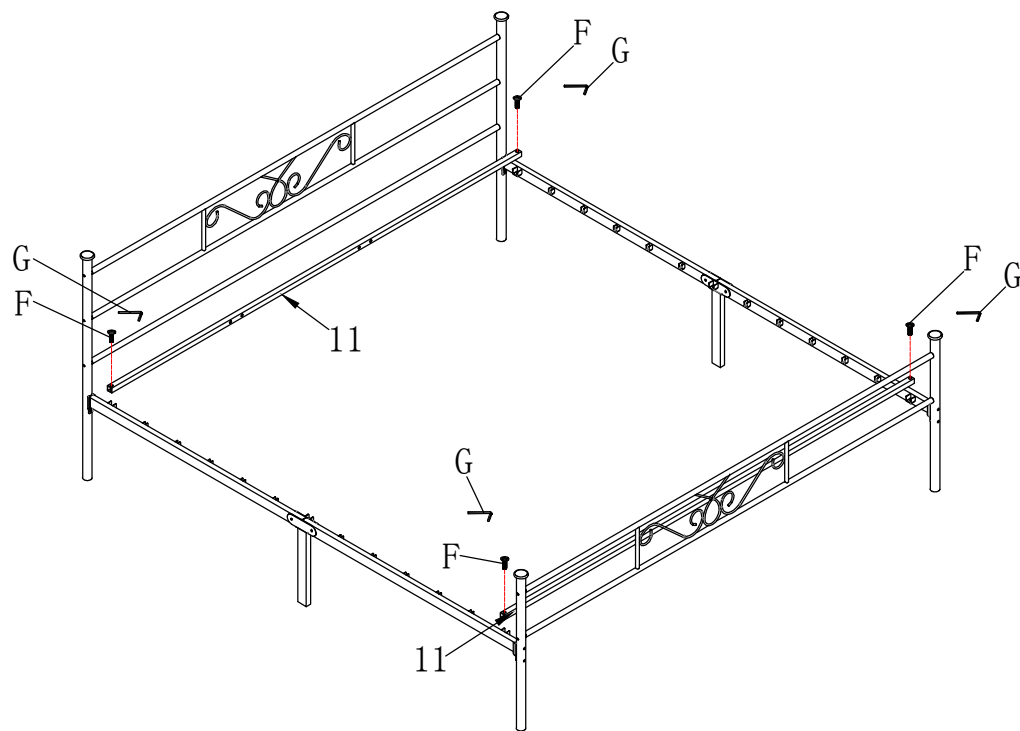
M6 X 30



F X 4



G X 1



6

PRODUCT ASSEMBLY

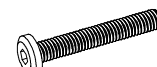
STEP 4

M6 X 15

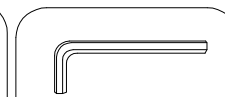


B X 8

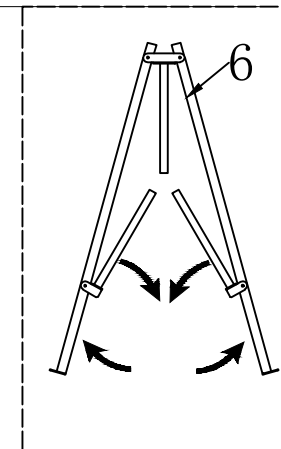
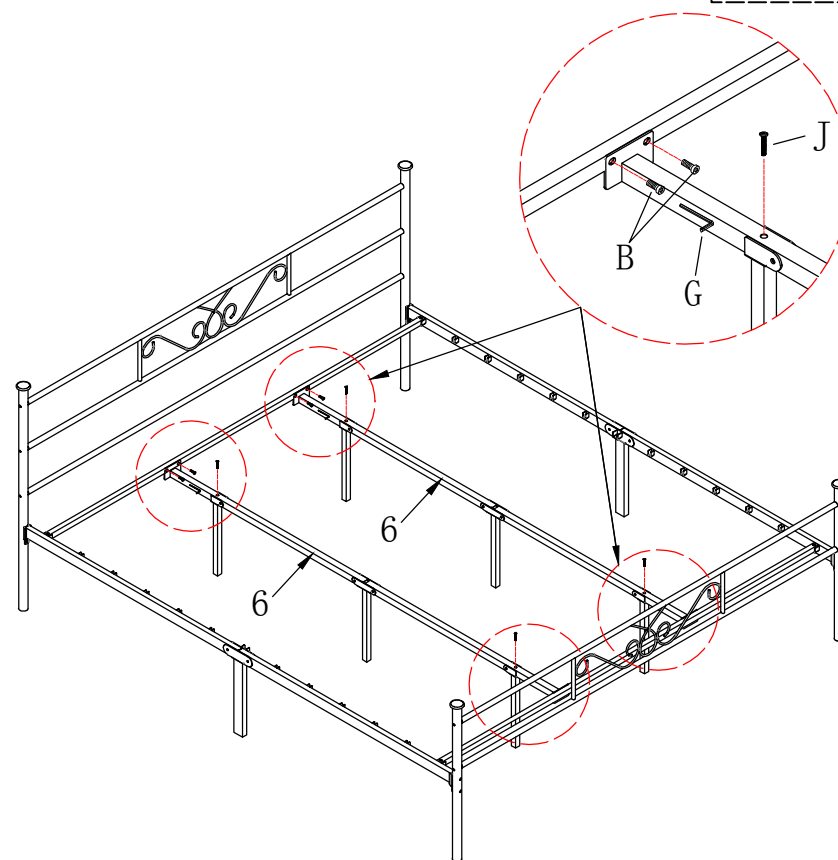
M6 X 55



J X 4

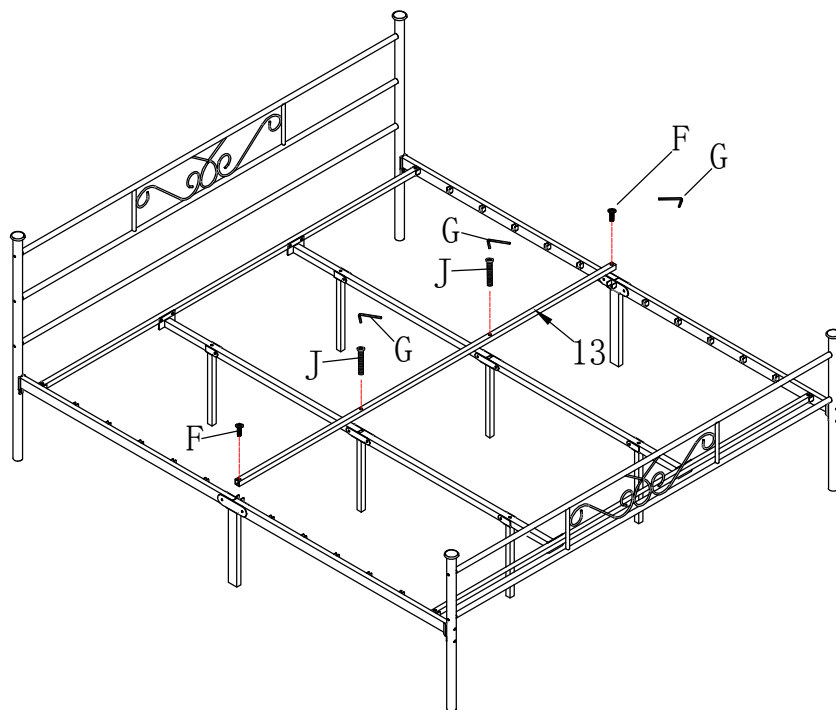
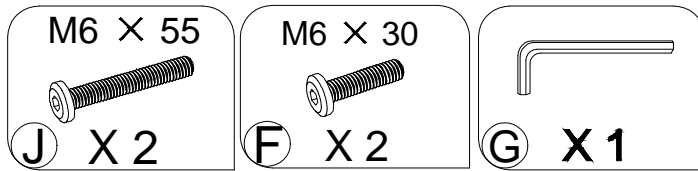


G X 1



7

STEP 5



STEP 6

