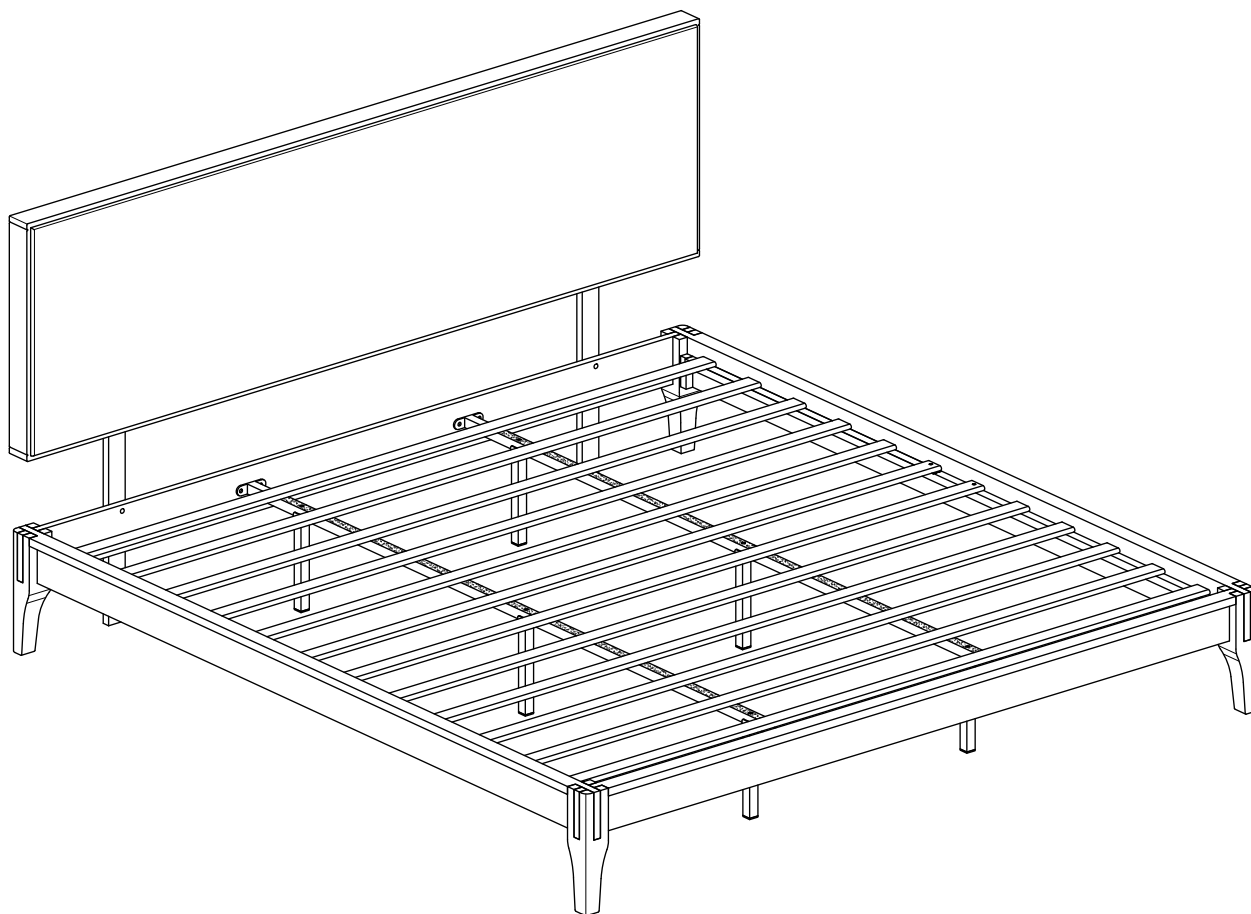
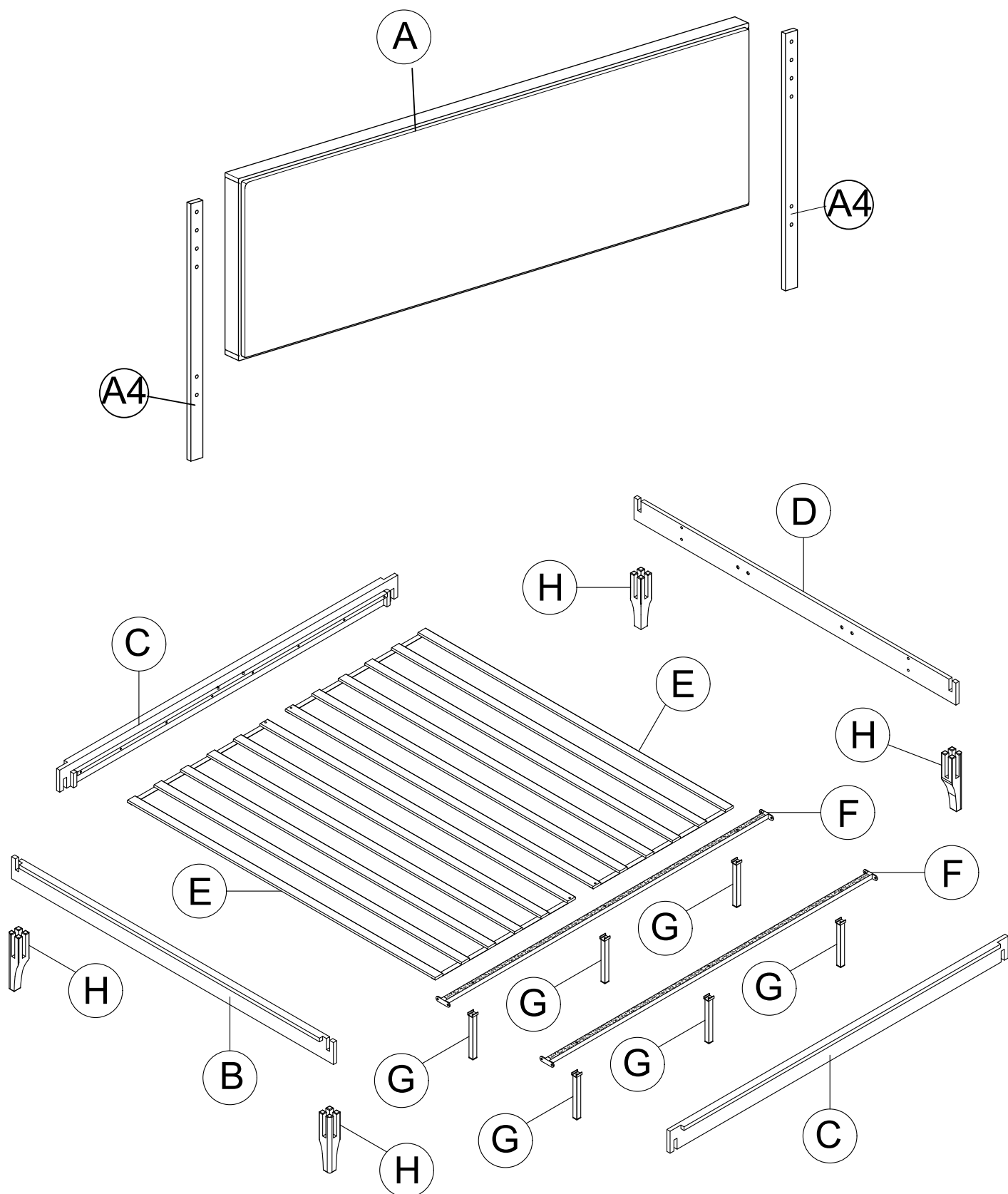


Platform Bed Frame
SKU CODE: (N701P280439)

Cadre de lit à plateforme
SKU NUMBER: (N701P280439)

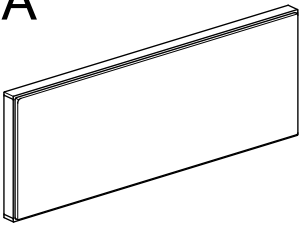

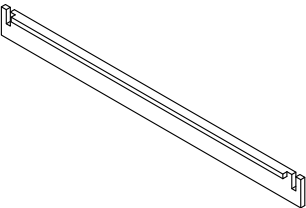
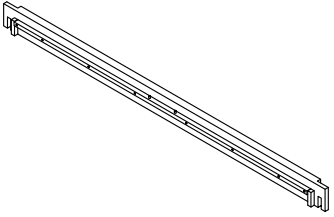
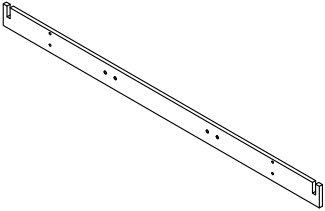
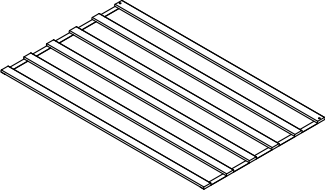
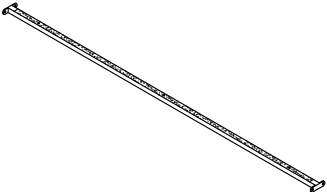

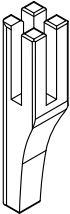


ASSEMBLY INSTRUCTION INSTRUCTIONS DEMONTAGE



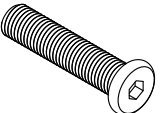
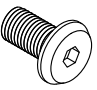
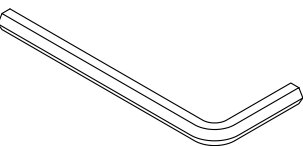
Part List & Hardware List (N701P280439)

Liste des pièces et liste du matériel

<p>A</p>  <p>Headboard-1pc Tête de lit</p>	<p>A4</p>  <p>Wood leg-2pcs Jambe</p>	<p>B</p>  <p>Front panel-1pc Panneau frontal</p>	<p>C</p>  <p>Side rail-2pcs Rail latéral</p>
<p>D</p>  <p>Back panel-1pc Panneau arrière</p>	<p>E</p>  <p>Slats-2pcs Lattes</p>	<p>F</p>  <p>Center bar-2pcs Barre centrale</p>	<p>G</p>  <p>Metal leg-6pcs Jambe métallique</p>
<p>H</p>  <p>Wood leg-4pcs Jambe</p>			

Hardware List (N701P280439)

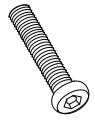
Liste du matériel

<p>1</p>  <p>Bolts M8x35-14pcs Boulon</p>	<p>2</p>  <p>Bolts M8x15-8pcs Boulon</p>	<p>3</p>  <p>Allen key-1pc Clé allen</p>
---	--	---

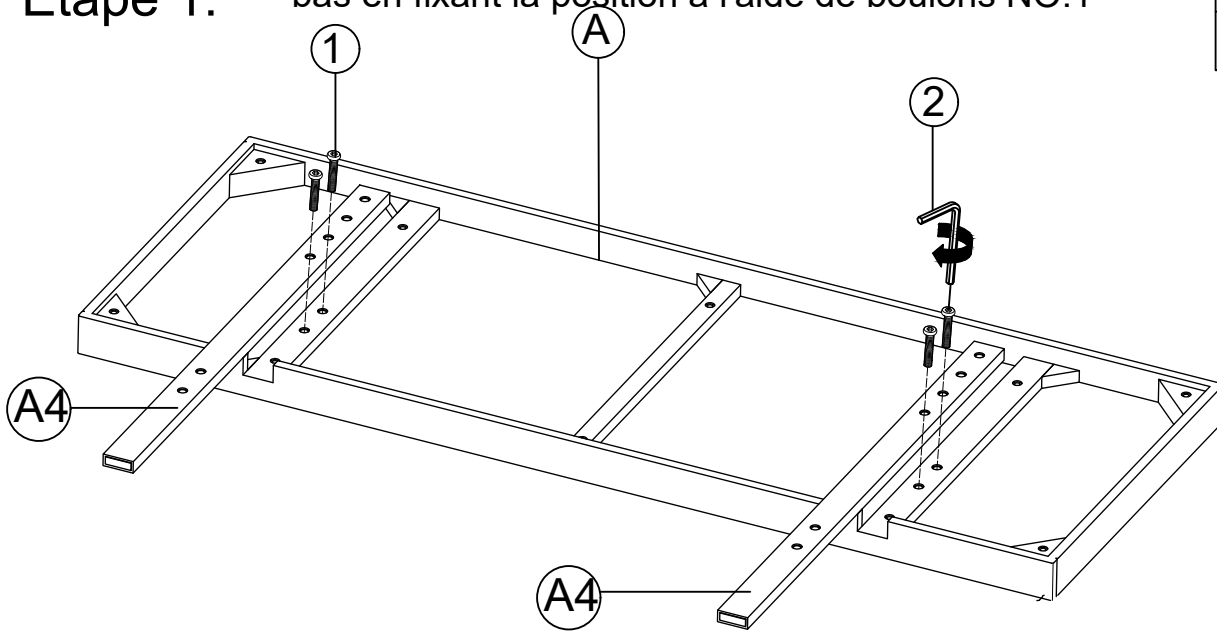
STEP 1: The headboard can be adjusted up and down by fixing the position with bolts NO.1

Étape 1: La tête de lit peut être ajustée vers le haut et vers le bas en fixant la position à l'aide de boulons NO.1

1



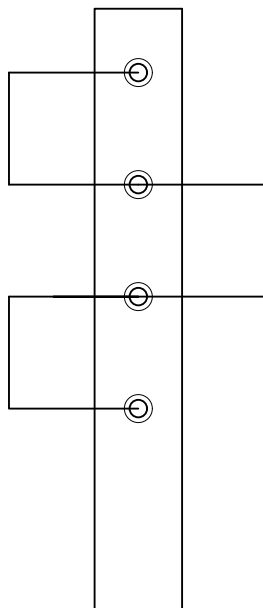
4pcs



STEP 2:

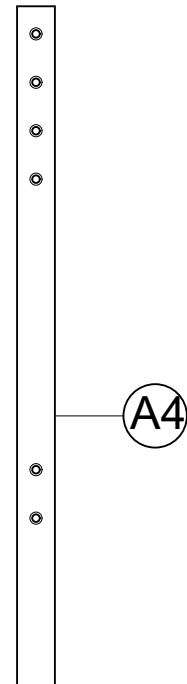
Étape 2:

Fits a 12" mattress



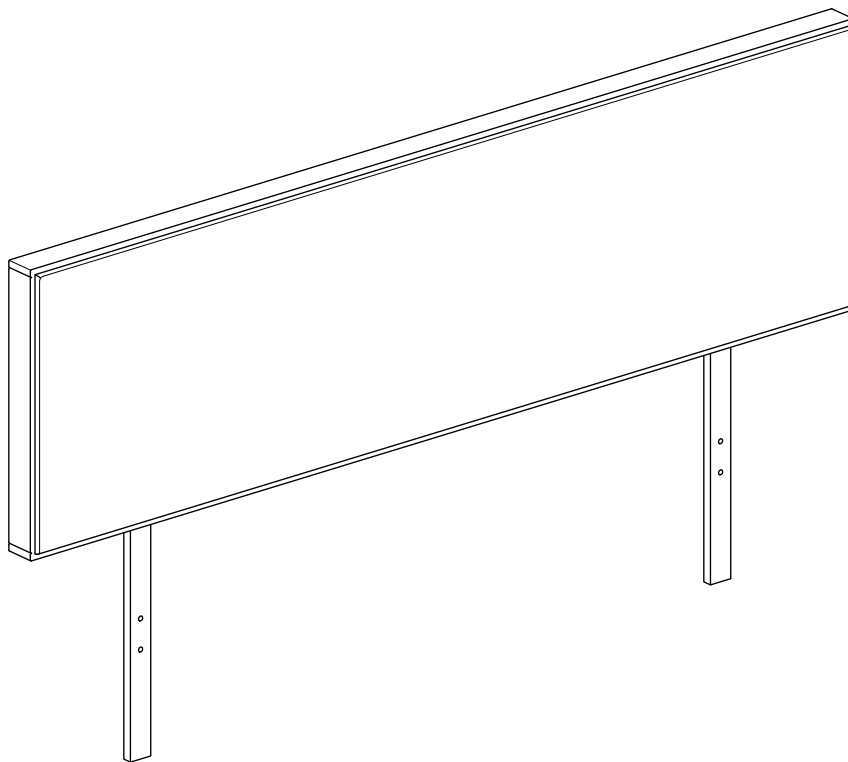
Fits a 10" mattress

Fits a 8" mattress



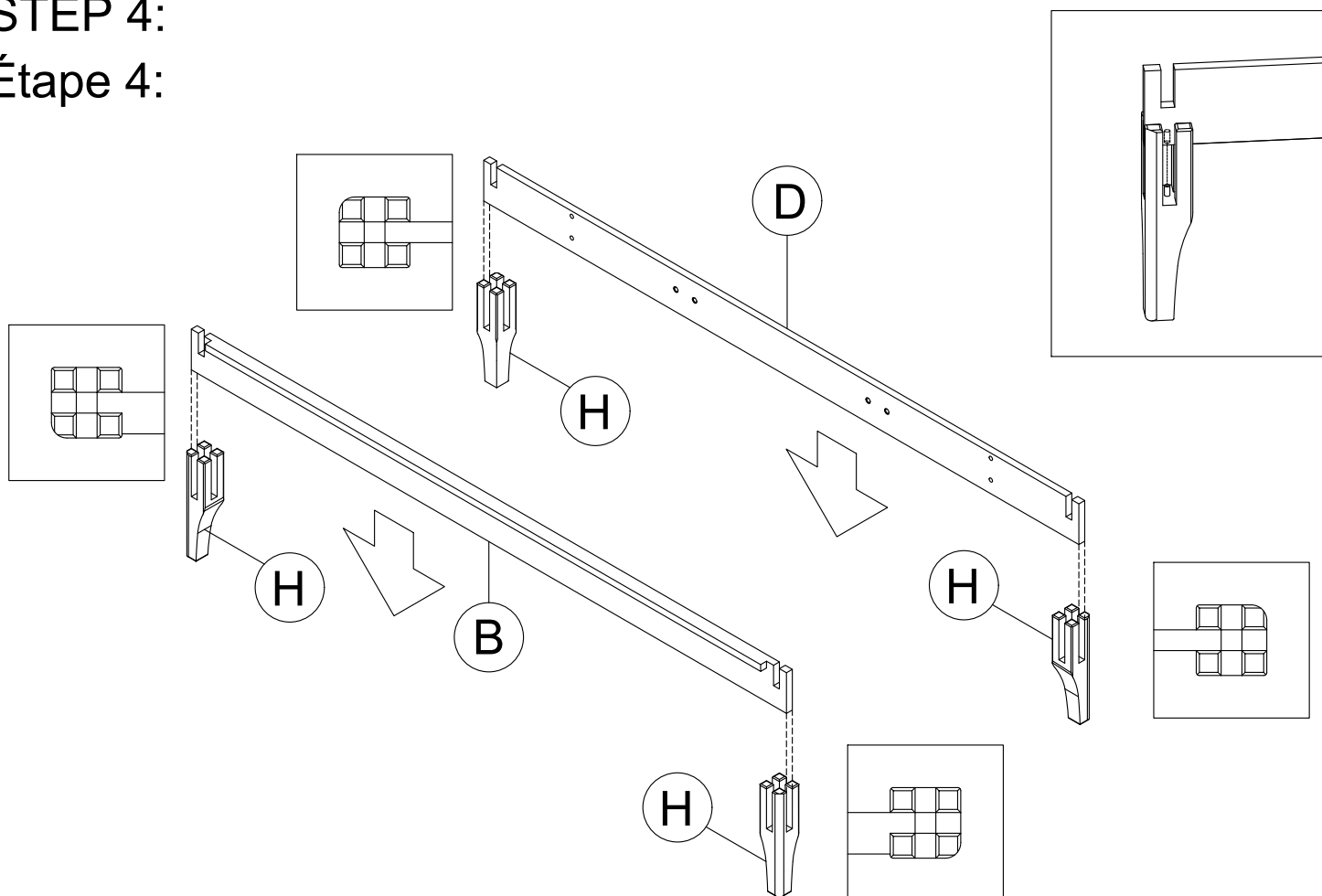
STEP 3:

Étape 3:



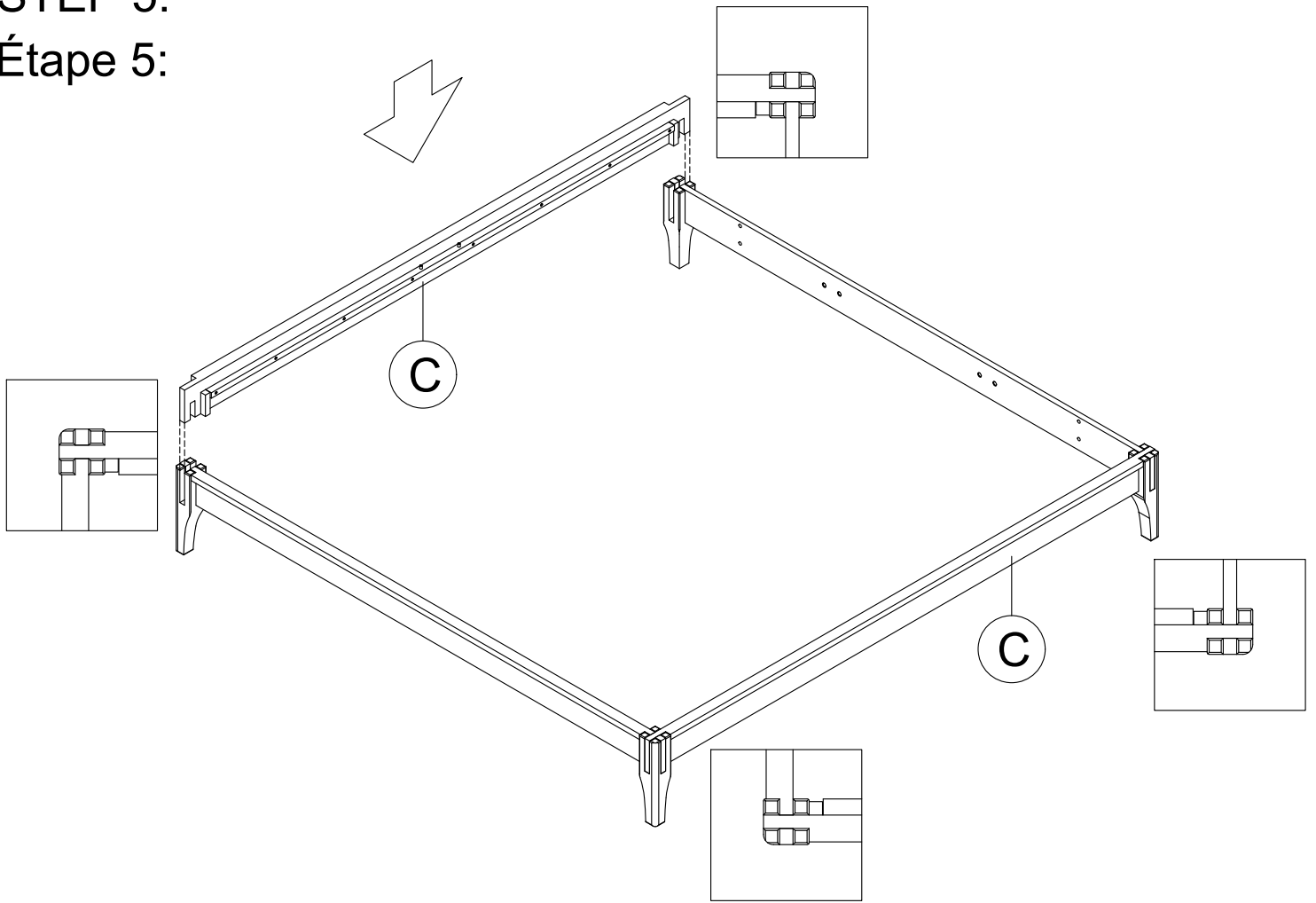
STEP 4:

Étape 4:



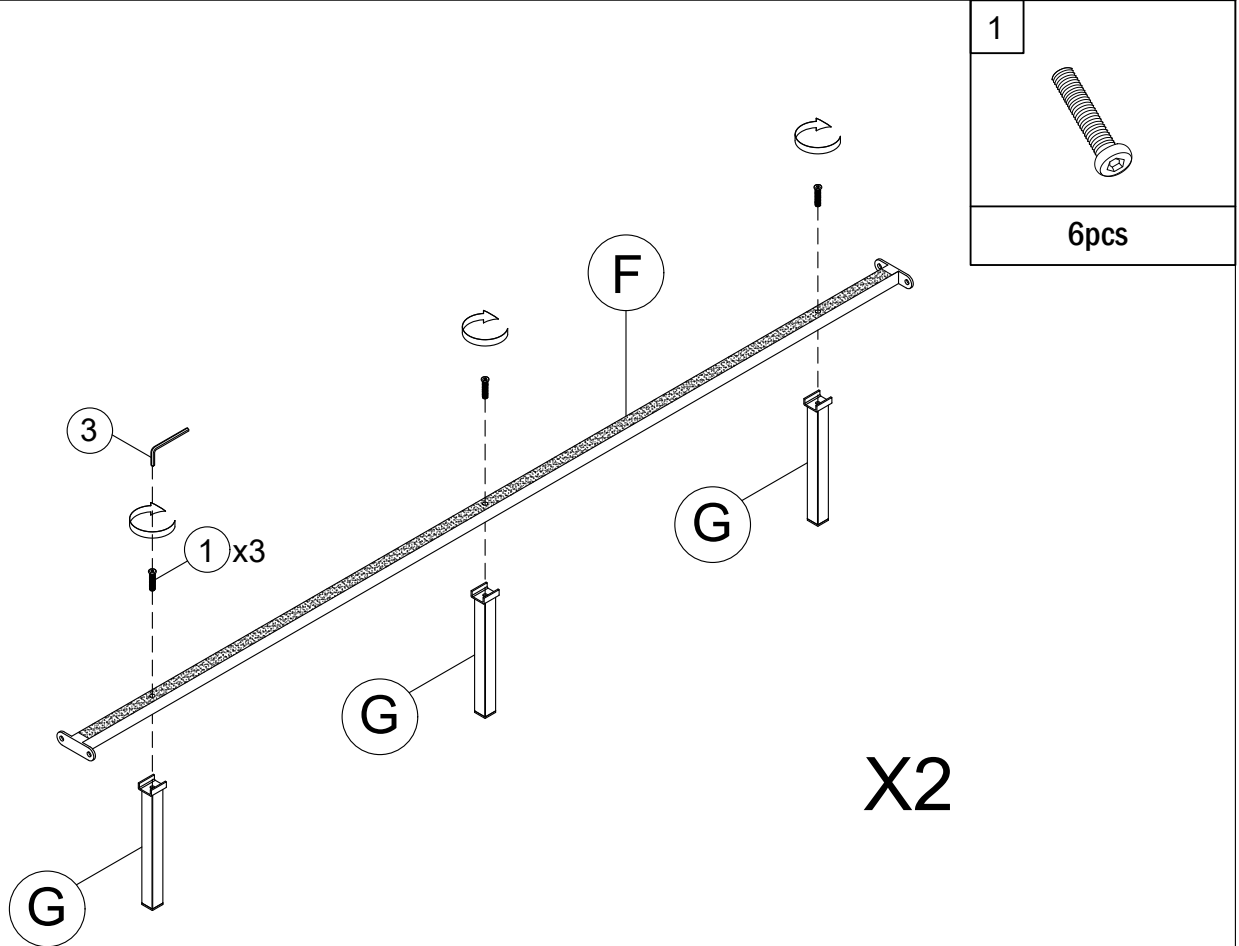
STEP 5:

Étape 5:



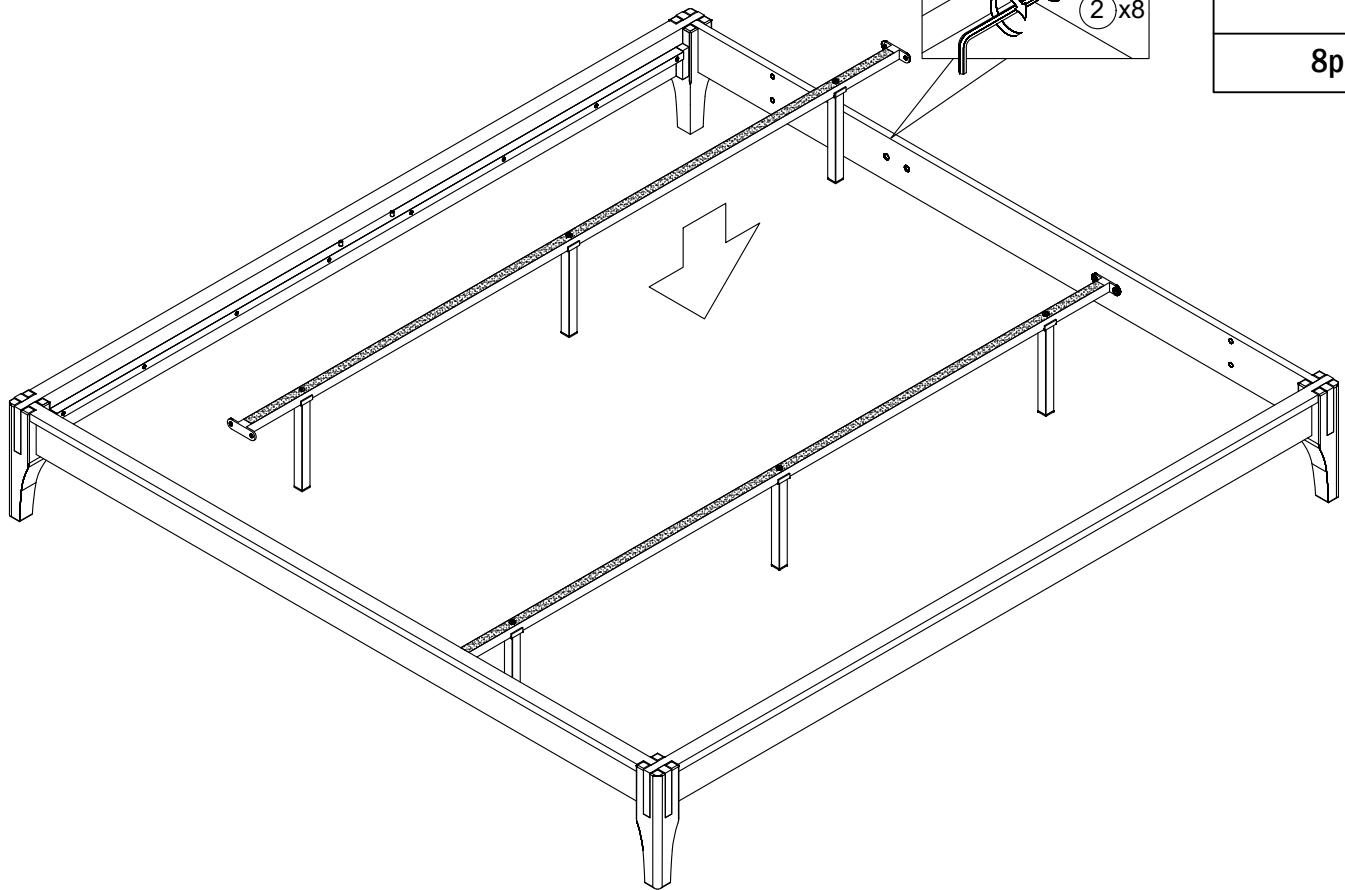
STEP 6:

Étape 6:



STEP 7:

Étape 7:



2

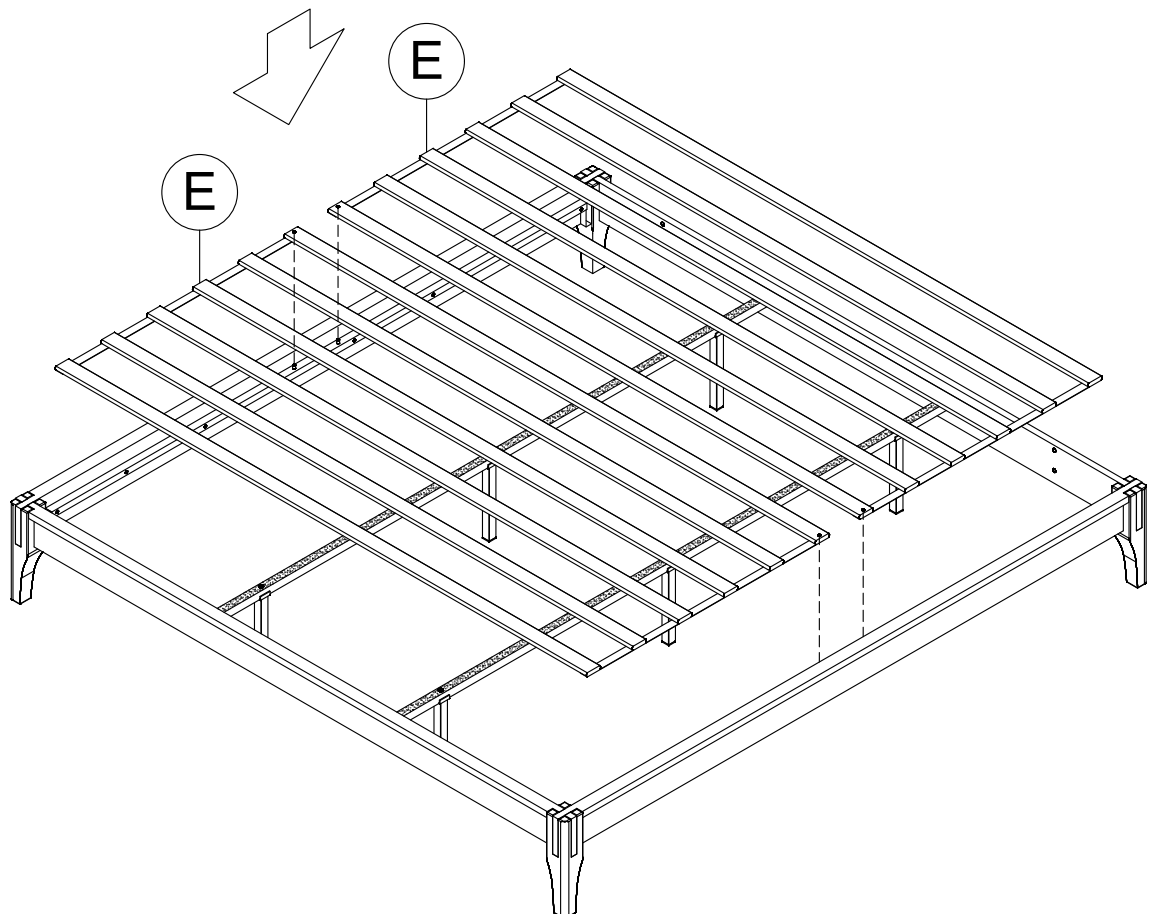


2 x 8

8pcs

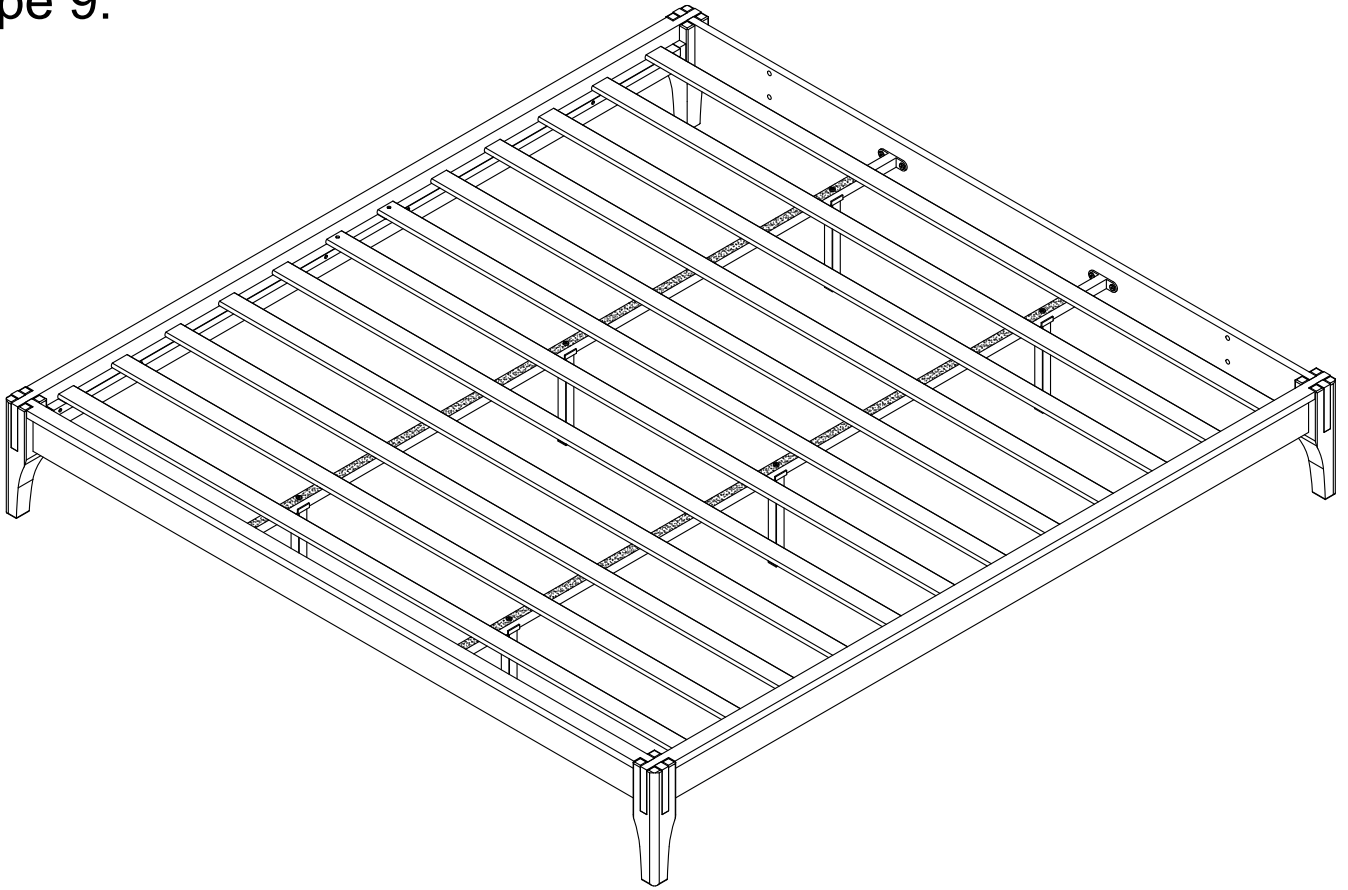
STEP 8:

Étape 8:



STEP 9:

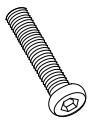
Étape 9:



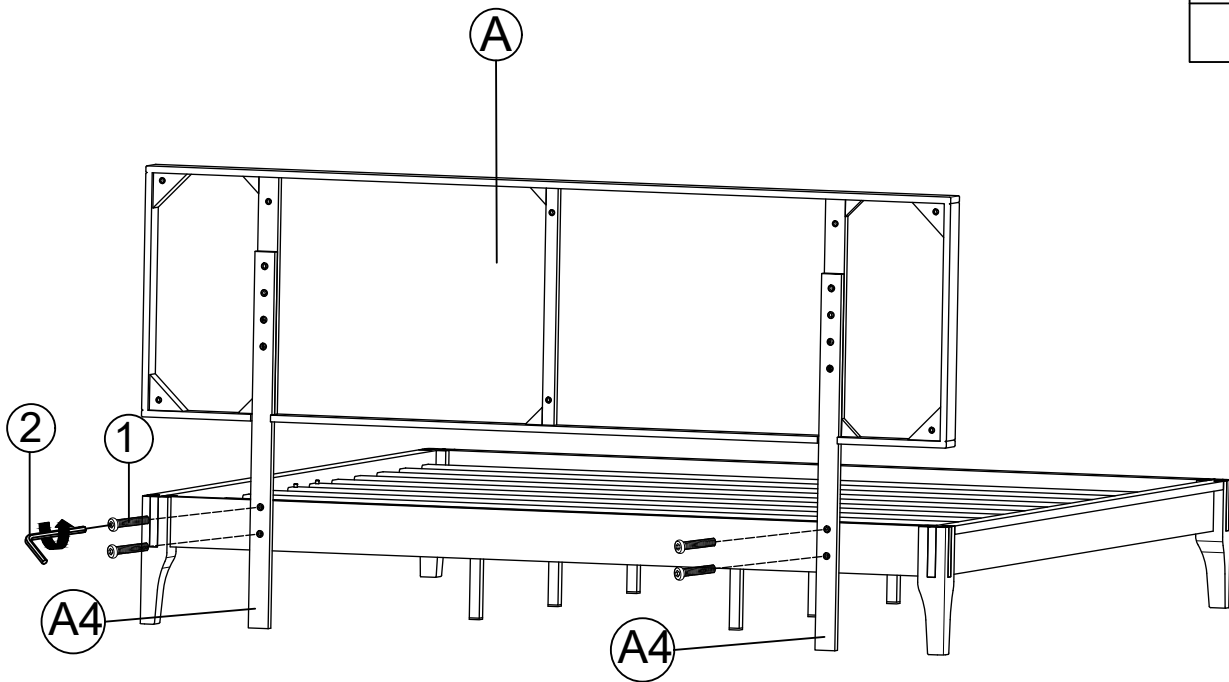
STEP 10:

Étape 10:

1



4pcs



STEP 11:

Étape 11:

