



**EN:** Warning! Must wear protective gloves.

**DE:** Warnung! Schutzhandschuhe tragen.

**FR:** Avertissement! Portez des gants de protection.

**NL:** Waarschuwing! Draag beschermende handschoenen.

**IT:** Avvertenza! Indossare guanti protettivi.

**PL:** Ostrzeżenie! Włóż rękawice ochronne.

**SE:** Varning! Skyddshandskar måste användas.

**ES:** ¡Advertencia! Debe usar guantes protectores.

**DK:** Advarsel! Beskyttelseshandsker skal anvendes.

**NO:** Advarsel! Vernehansker må benyttes.

**PT:** Aviso! Deve utilizar luvas de proteção.

**RO:** Avertisment! Trebuie să purtați mănuși de protecție.

**SI:** Opozorilo! Nositi je treba zaščitne rokavice.

**HU:** Figyelmeztetés! Viseljén védőkesztyűt!

**CZ:** Varování! Je třeba nosit ochranné rukavice.

**SK:** Varovanie! Musíte používať ochranné rukavice.

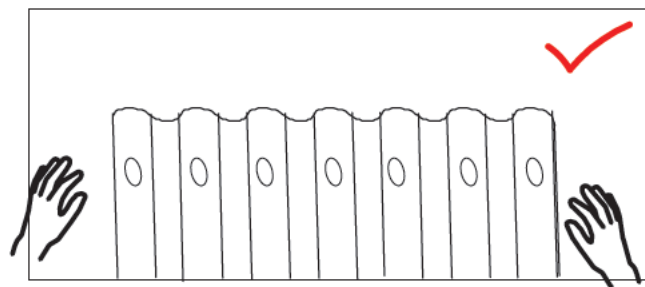
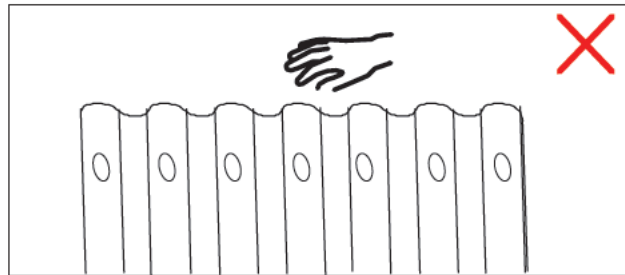
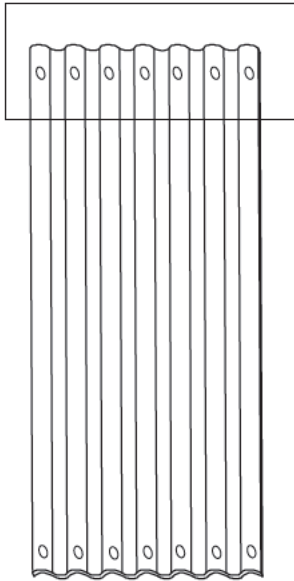
**RU:** Внимание! Необходимо использовать защитные перчатки.

**UA:** Увага! Необхідно надягати захисні рукавички.

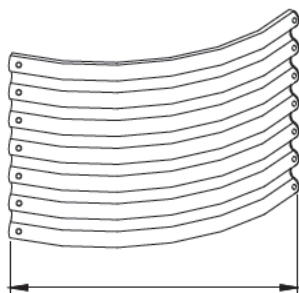
**TR:** Uyarı! Koruyucu eldiven giyilmelidir.

**IS:** Varúð! Nota skal öryggishanska.

**AR:** تحذير! ينبغي أن ترتدي قفازات حماية.



x12

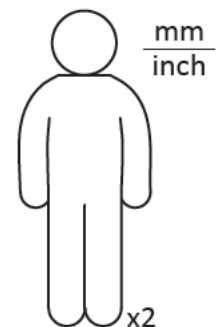


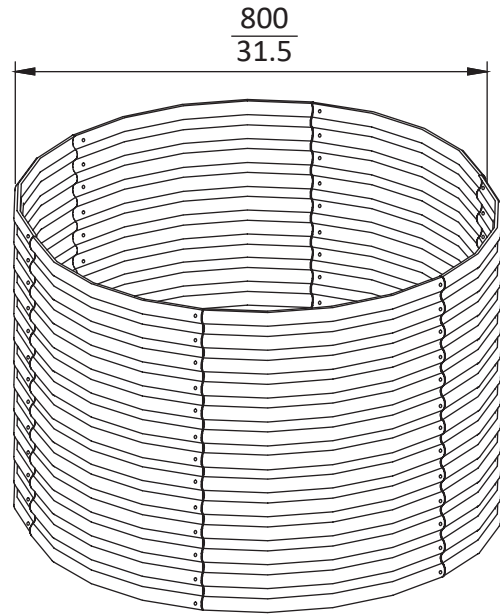
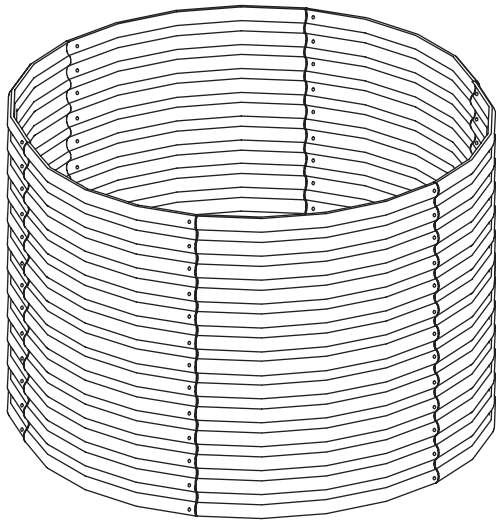
405  
15.9

F2x78

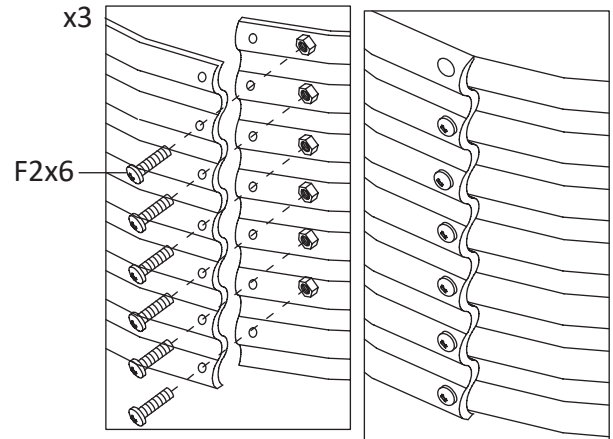
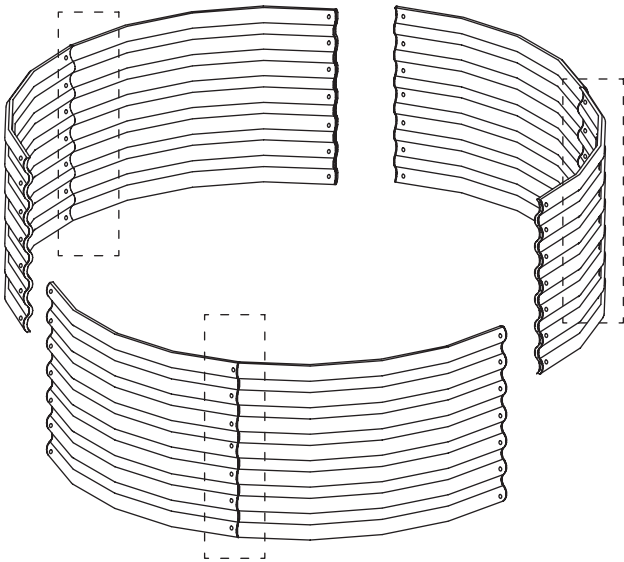


M4x  $\frac{10}{0.4}$





1

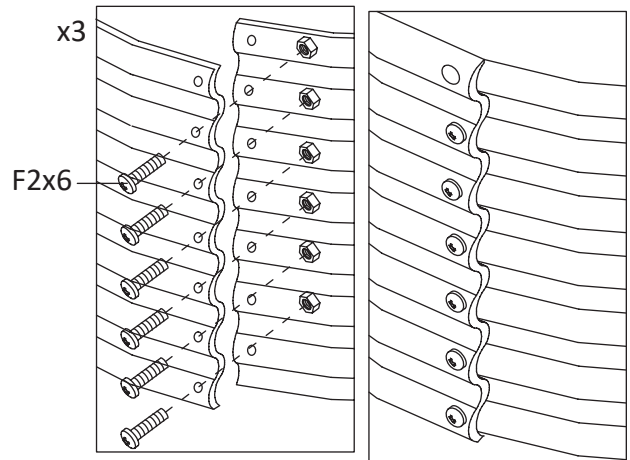
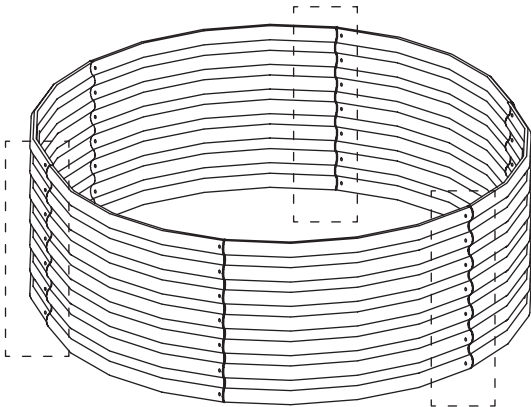


F2x18



M4x  $\frac{10}{0.4}$

2

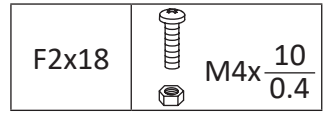
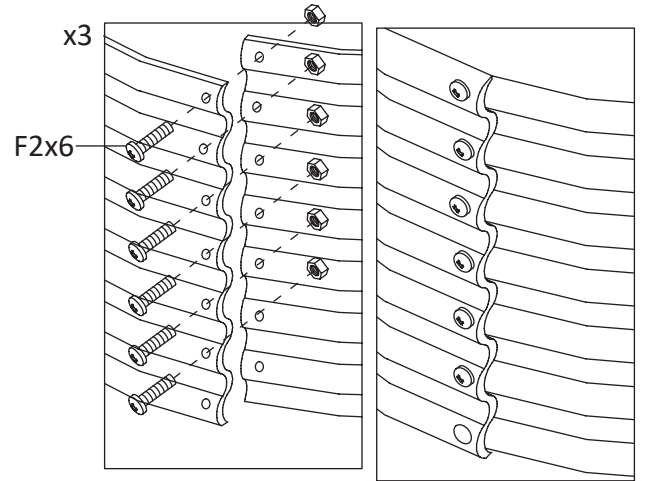
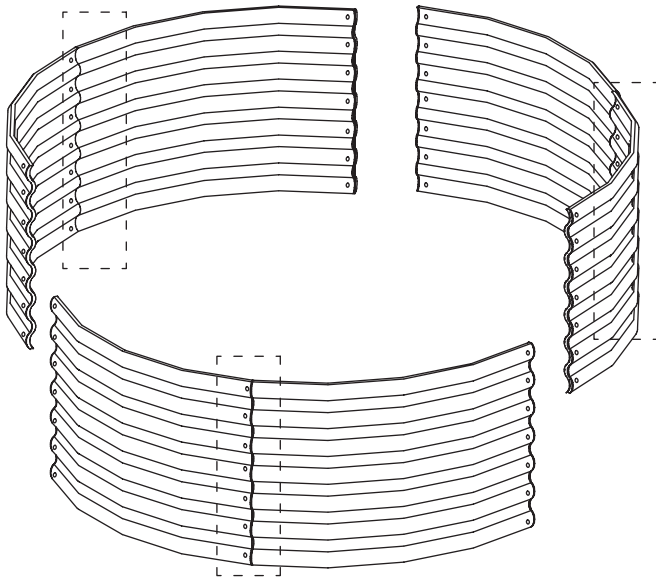


F2x18

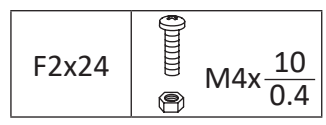
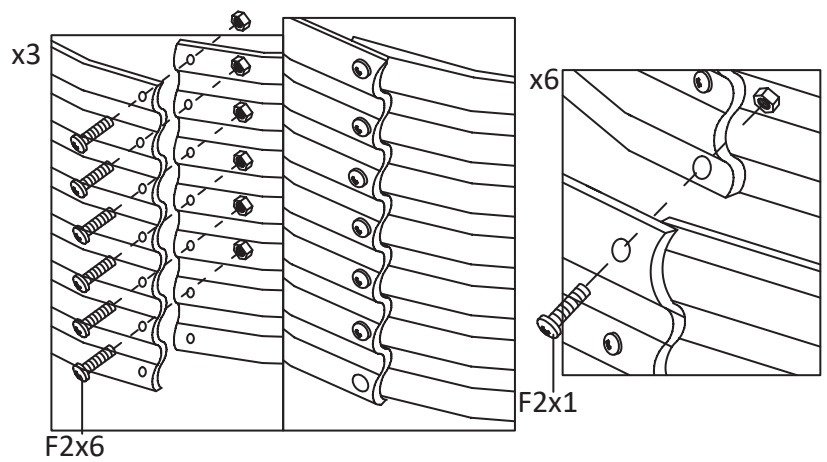
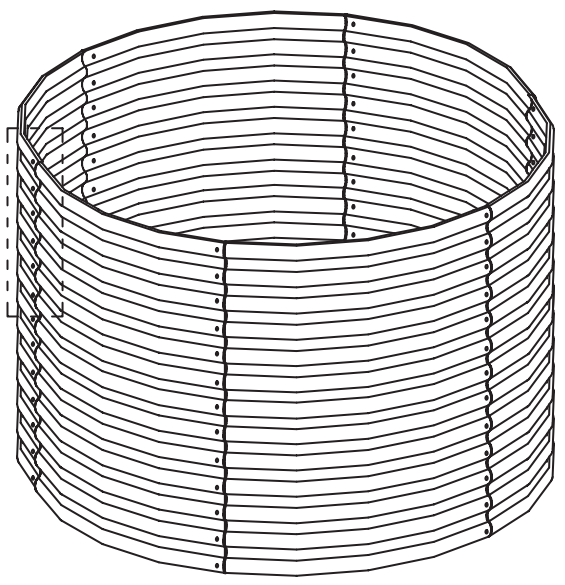
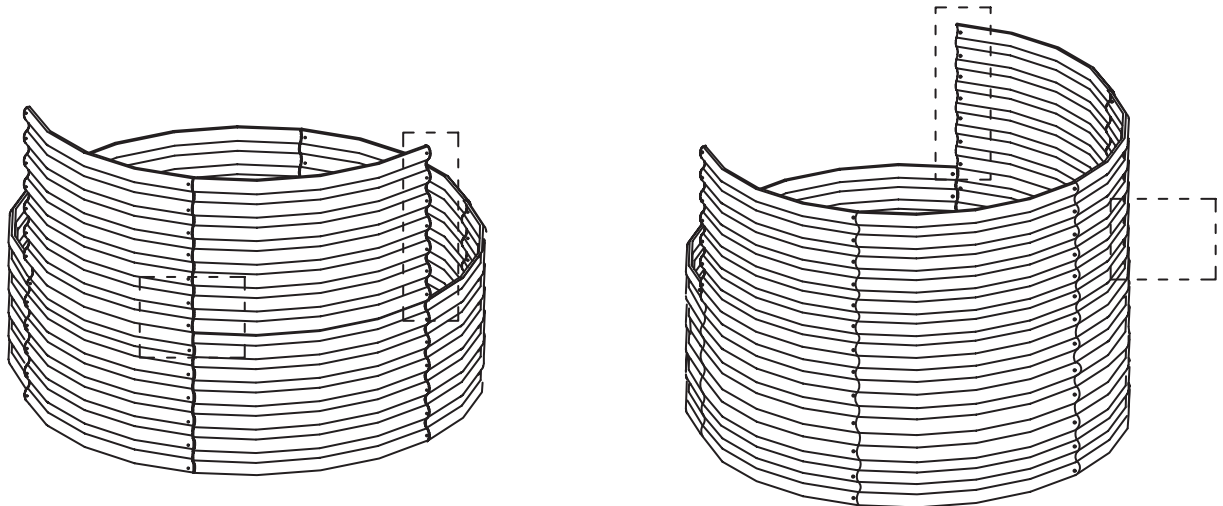


M4x  $\frac{10}{0.4}$

3



4



**EN****Warnings and personal safety**

Please wear safety glasses, gloves, safety shoes, and head protection when you install the planter.

**DE****Warnung und persönliche Sicherheit**

Bitte tragen Sie Schutzbrille, Handschuhe, Sicherheitsschuhe und Kopfschutz beim Zusammenbau des Pflanzgefäßes.

**FR****Avertissements et sécurité personnelle**

Veuillez porter des lunettes de sécurité, des gants, des chaussures de sécurité et un casque de protection lorsque vous installez la jardinière.

**NL****Waarschuwingen en persoonlijke veiligheid**

Draag een veiligheidsbril, handschoenen, veiligheidschoenen en hoofdbescherming wanneer u de plantenbak installeert.

**IT****Avvertenze e sicurezza personale**

Quando si installa la fioriera si prega di indossare occhiali di sicurezza, guanti, scarpe di sicurezza e protezioni per la testa.

**PL****Ostrzeżenia i bezpieczeństwo osobiste**

Podczas montażu należy mieć założone okulary ochronne, rękawice, obuwie ochronne oraz ochronę głowy.

**SE****Varningar och personlig säkerhet**

Vänligen använd skyddsglasögon, handskar, säkerhetsskor och hjälm när du monterar odlingsenheten.

**ES****Advertencias y seguridad personal**

Por favor, use gafas de seguridad, guantes y zapatos de seguridad y protección para la cabeza cuando instale la jardinera.

**DK****Advarsler og personlig sikkerhed**

Brug venligst sikkerhedsbriller, handsker, sikkerhedssko og hovedbeskyttelse, når du monterer denne udendørs plantekasse.

**NO****Advarsler og personlig sikkerhet**

Vennligst bruk vernebriller, hansker, vernesko og hodebeskyttelse når du installerer plantemaskinen.

**PT****Avisos e segurança pessoal**

Utilize óculos de proteção, luvas, sapatos de trabalho e proteção para a cabeça durante a instalação do vaso/floreira.

**RO****Avertizări și siguranță personală**

Vă rugăm să purtați ochelari de protecție, mănuși, încălțăminte de protecție și protecție pentru cap atunci când instalați jardiniera.

**SI****Opozorila in osebna varnost**

Prosimo, da med montažo cvetličnega korita nosite zaščitna očala, rokavice, čevlje in zaščito za glavo.

**HU****Figyelmeztetések és személyes biztonság**

Az ültetőgépet összeszereléskor viseljen védőszemüveget, kesztyűt, védőcipőt és fejtámlát.

**CZ****Upozornění a osobní bezpečnost**

Při instalaci květináče prosím noste a používejte ochranné brýle, rukavice, ochrannou obuv a ochranu hlavy.

**SK****Upozornenia a osobná bezpečnosť**

Počas montáže kvetináča používajte ochranné okuliare, rukavice, bezpečnostnú obuv a ochranu hlavy.

**RU****Предупреждения и личная безопасность**

При установке клумбы надевайте защитные очки, перчатки, защитную обувь и защиту головы.

**UA****Попередження та засоби індивідуального захисту**

Будь ласка, одягайте захисні окуляри, рукавички, захисне взуття та шоломи під час встановлення клумби.

**TR****Uyarılar ve kişisel güvenlik**

Bitki yetiştirme masasını kurarken lütfen koruyucu gözlük, eldiven, emniyet ayakkabısı ve baş koruması kullanın.

**IS****Viðvarnir og persónulegt öryggi**

Vinsamlegast notaðu öryggisgleraugu, hanska, öryggisskó og höfuðhlíf þegar þú setur gróðurpottinn saman.