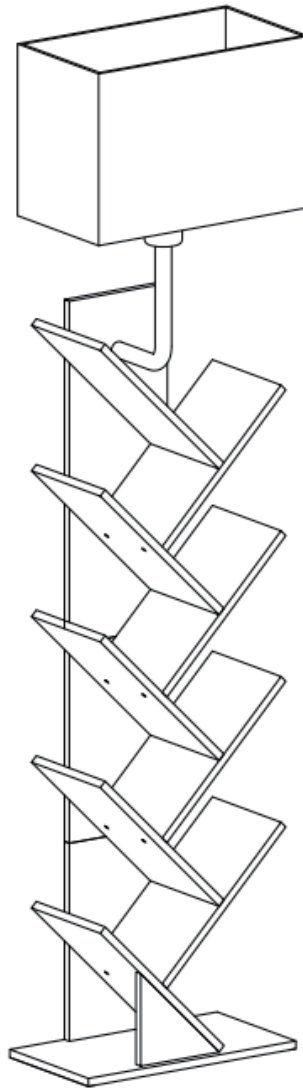


Tree Bookshelf Manual



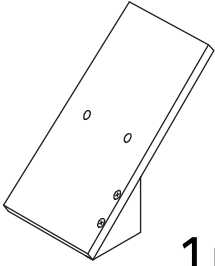
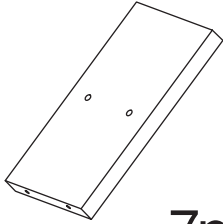
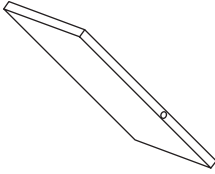
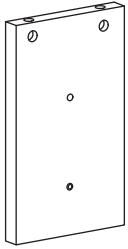
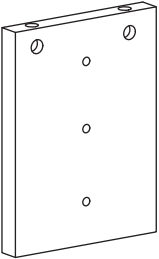
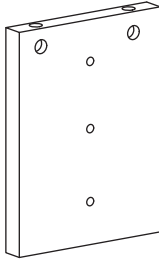
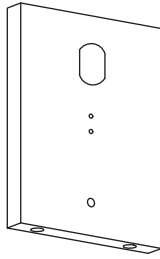
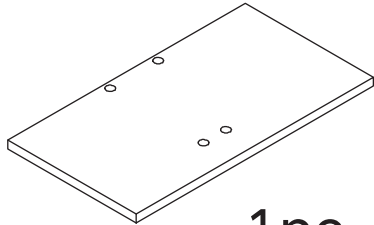

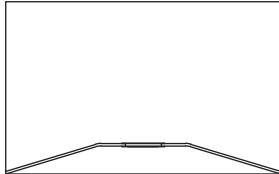
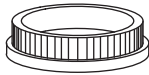
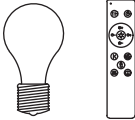
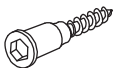
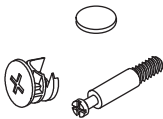
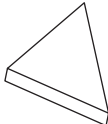
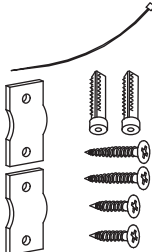
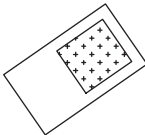
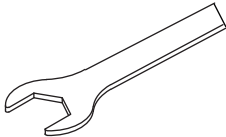
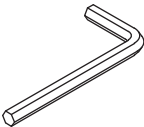
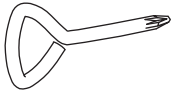
Please scan the QR code to
watch the assembly video



F-SJ0005

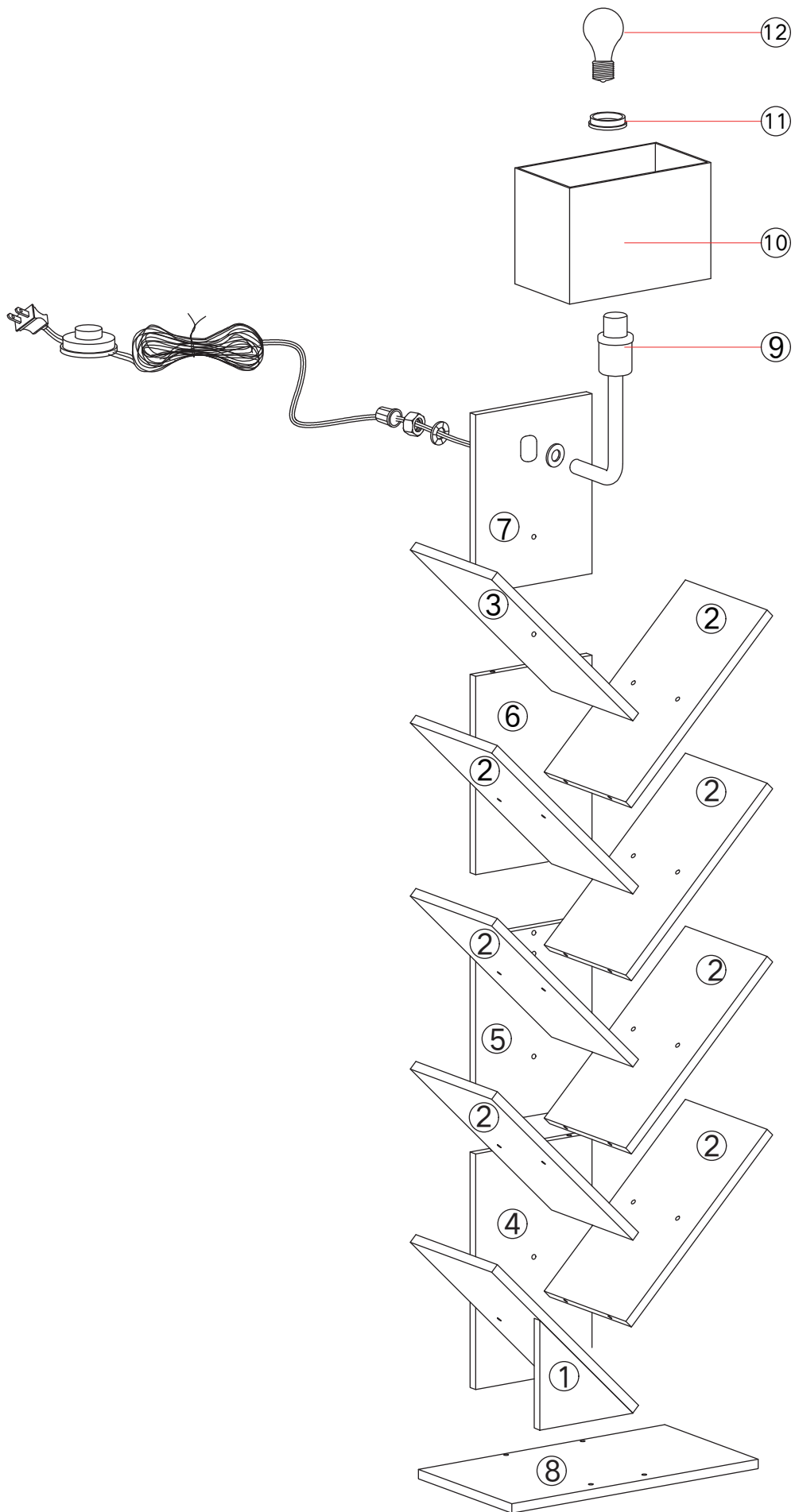
We sincerely thank your business and for becoming our valued customer. We are honored to participate in creating a warm and comfortable home for you. As a reliable seller, we strive to provide customers with 100% satisfactory products and service. If you find any damages or dissatisfaction after receiving the product you are welcome to contact us via **outonlifeofficial@outlook.com**, and we will provide you with a 100% satisfactory solution.

ASSEMBLY INSTRUCTION

<p>①</p>  <p>1 pc</p>	<p>②</p>  <p>7 pcs</p>	<p>③</p>  <p>1 pc</p>	<p>④</p>  <p>1 pc</p>		
<p>⑤</p>  <p>1 pc</p>	<p>⑥</p>  <p>1 pc</p>	<p>⑦</p>  <p>1 pc</p>	<p>⑧</p>  <p>1 pc</p>		
<p>⑨</p>  <p>1 pc</p>	<p>⑩</p>  <p>1 pc</p>	<p>⑪</p>  <p>1 pc</p>	<p>⑫</p>  <p>1 pc</p>		
<p>A</p>  <p>31 pcs</p>	<p>B</p>  <p>7 pcs</p>	<p>C</p>  <p>4 pcs</p>	<p>D</p> 	<p>E</p>  <p>2 pcs</p>	
					

We have labelled each accessory, Please find the label and follow the steps in the instructions to assemble.

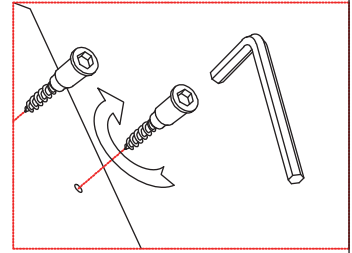
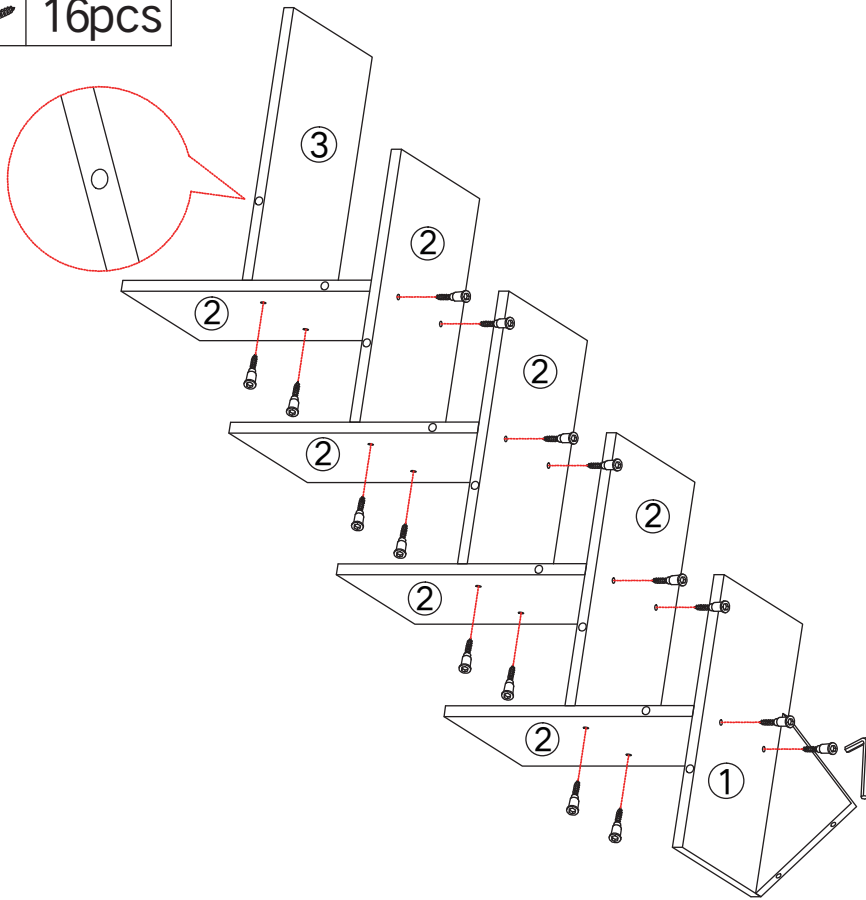
NOTE: In each inatallation steb, the holes should be oriented in the same direction as shown in the pictures.



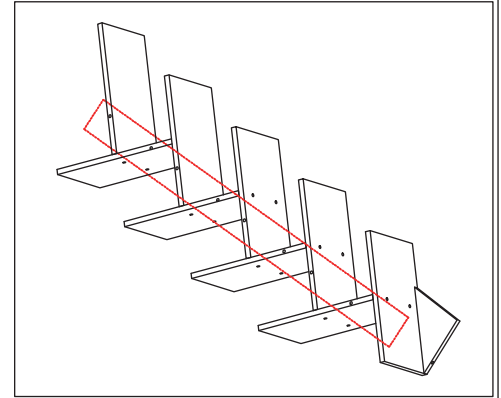
Follow the directions shown in the illustration when installing

step 1

A  16pcs



Note: When installing, align the holes on the back of each board to form a straight line.

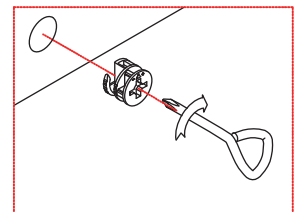
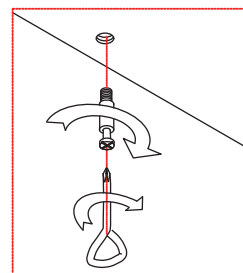
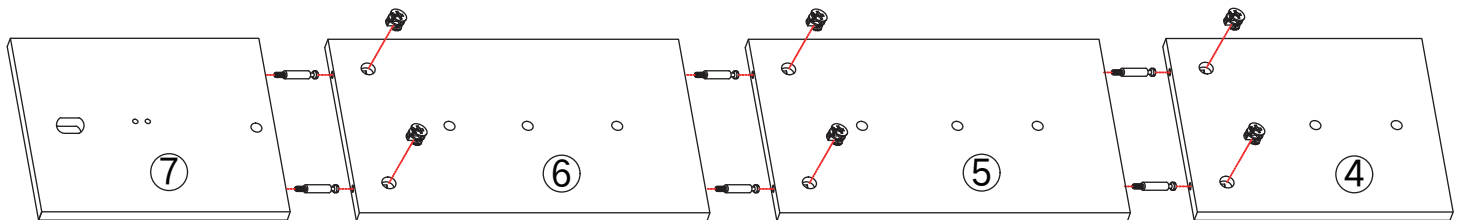


step 2

B  6pcs

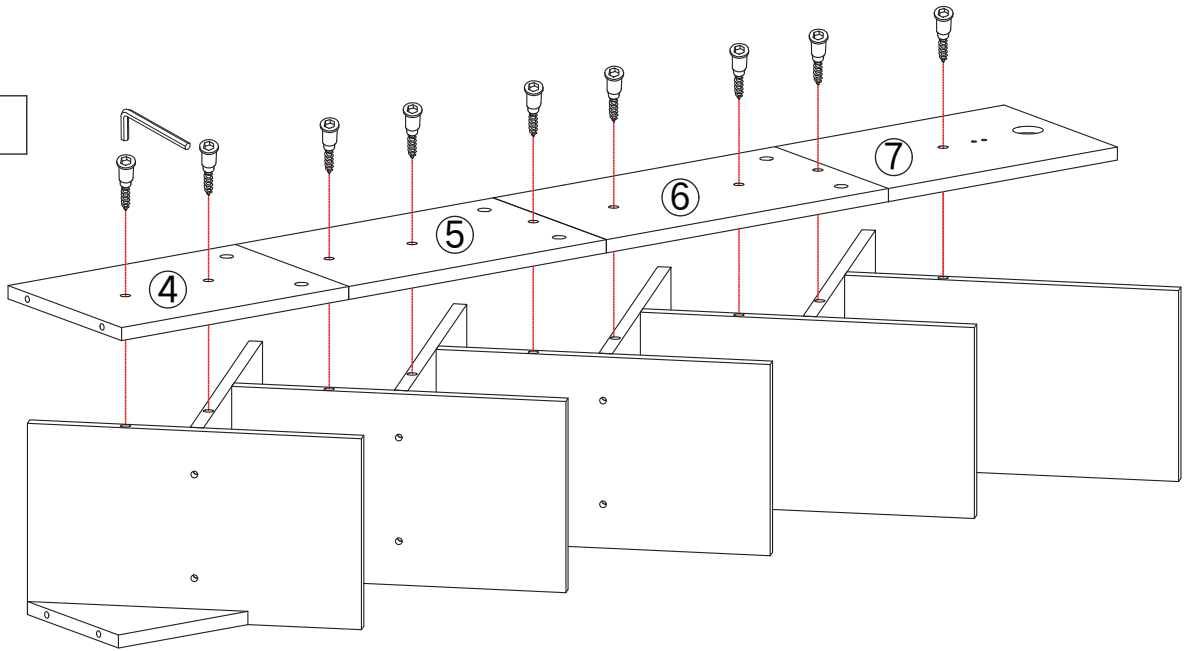
B  6pcs

B  6pcs



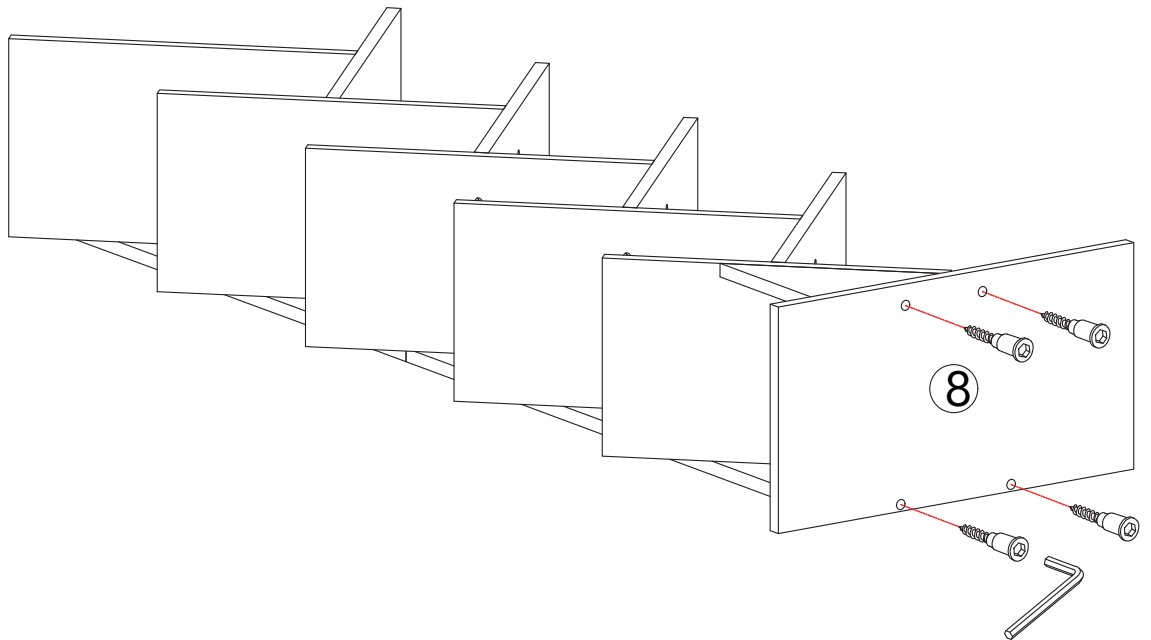
step 3

A  9pcs



step 4

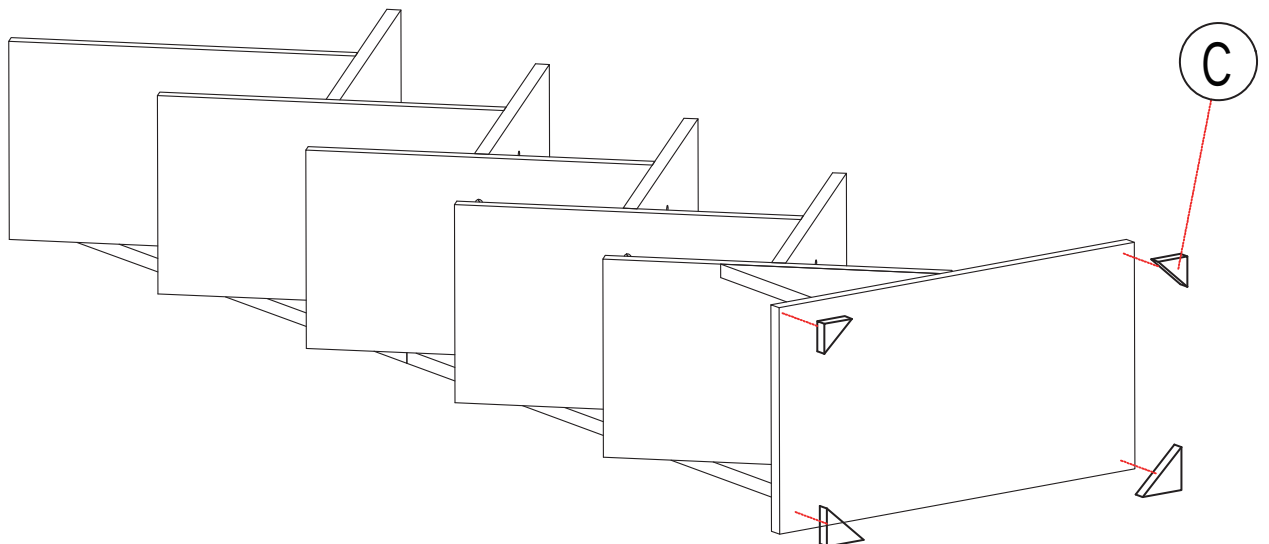
A  4pcs




step 5

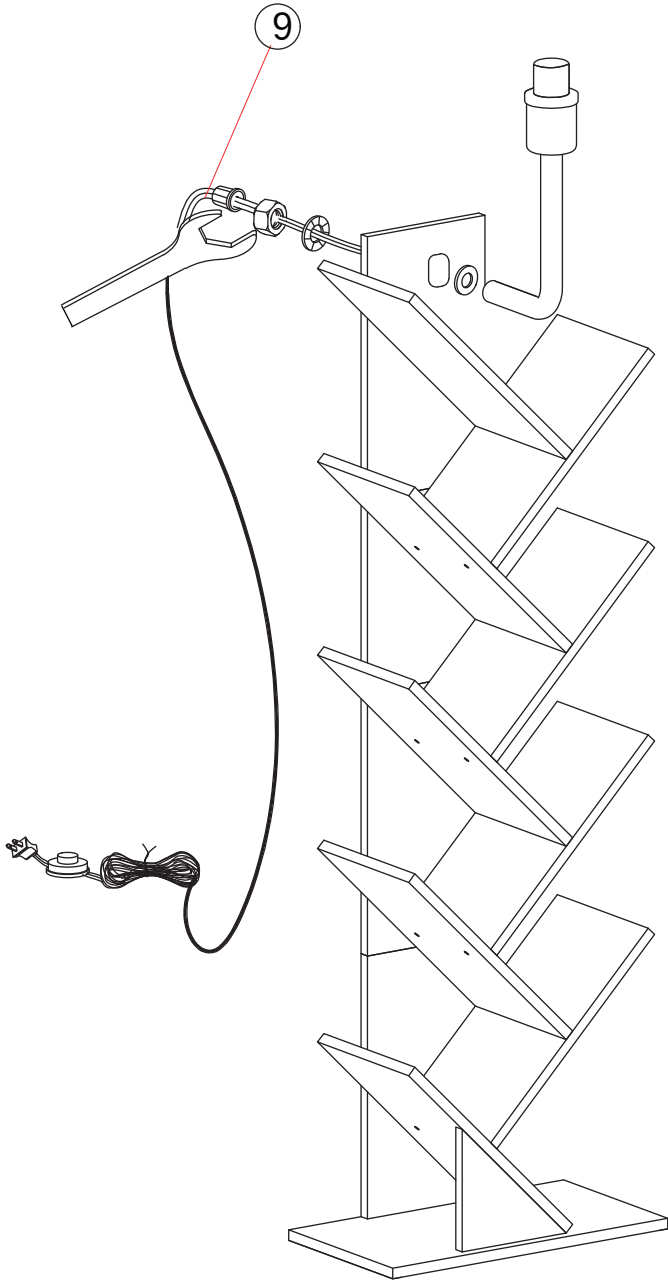
C  4pcs

Attach each of the 4 non-slip feet to the bottom of the shelf.






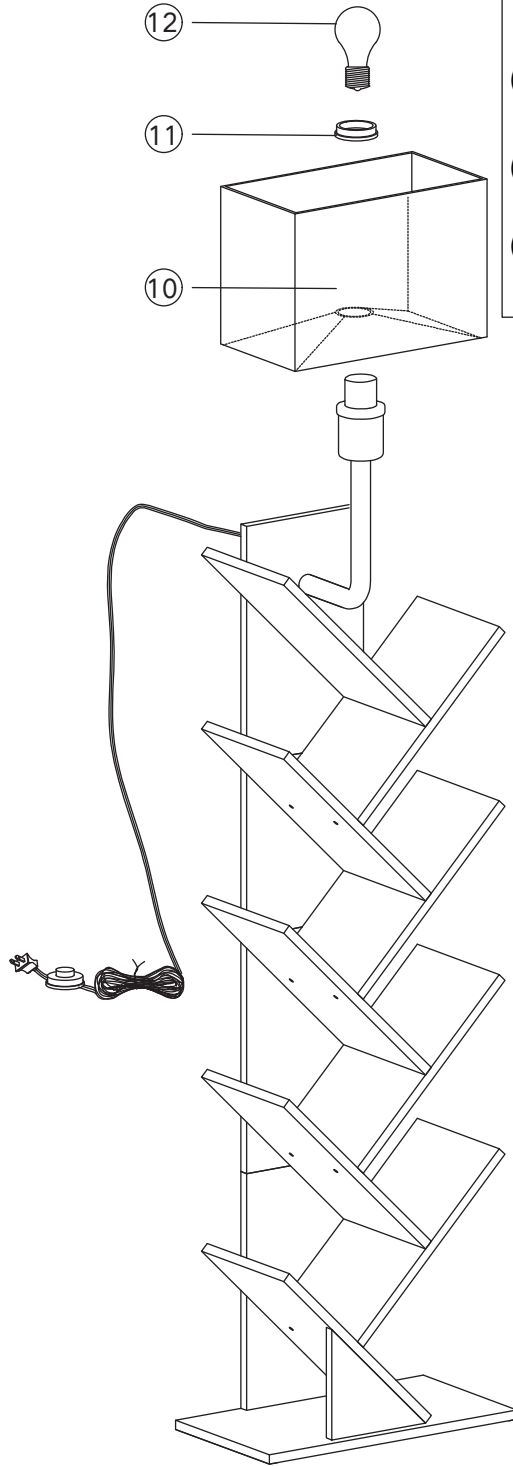
step 6

9  1pc

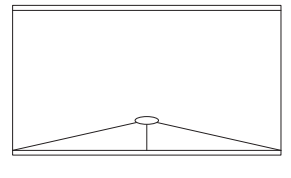
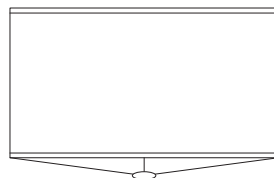
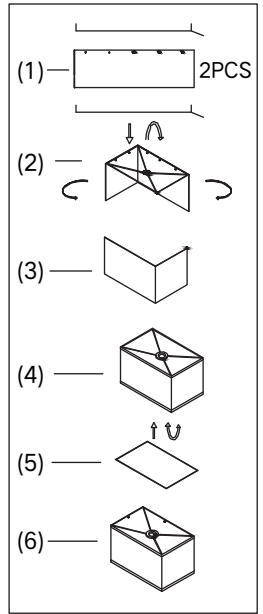


step 7

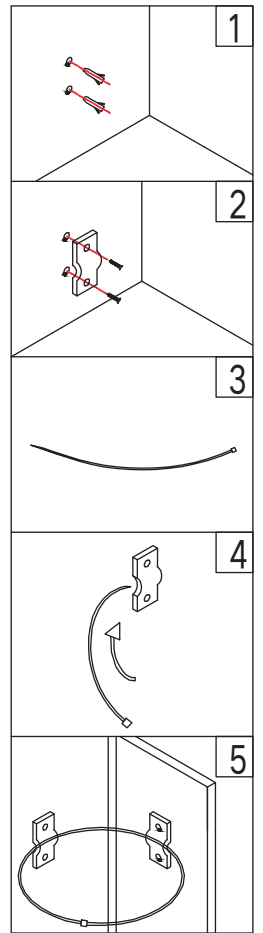
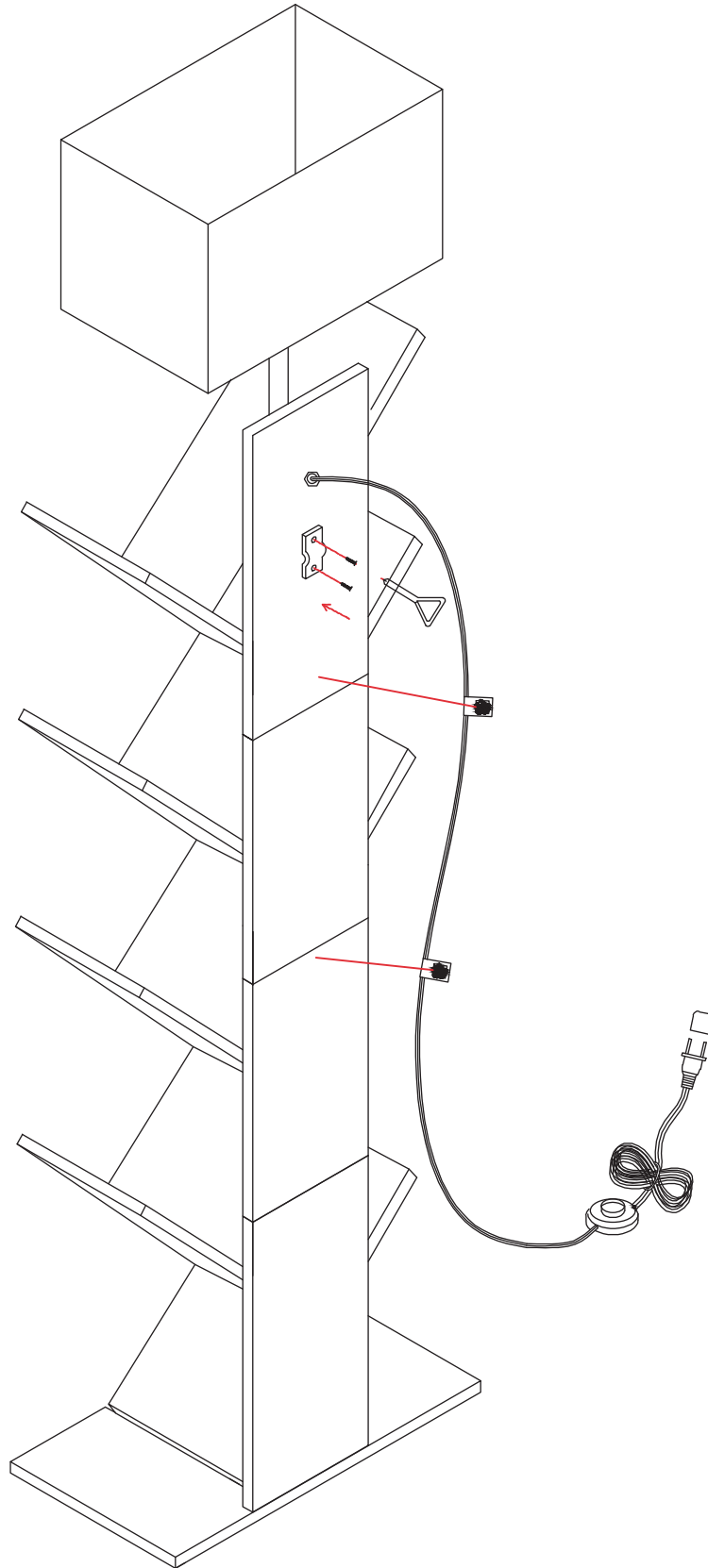
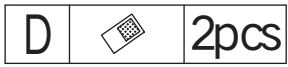
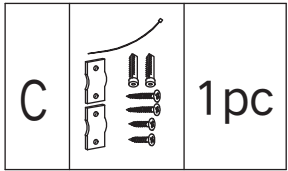
10  1pc
 11  1pc
 12  1pc



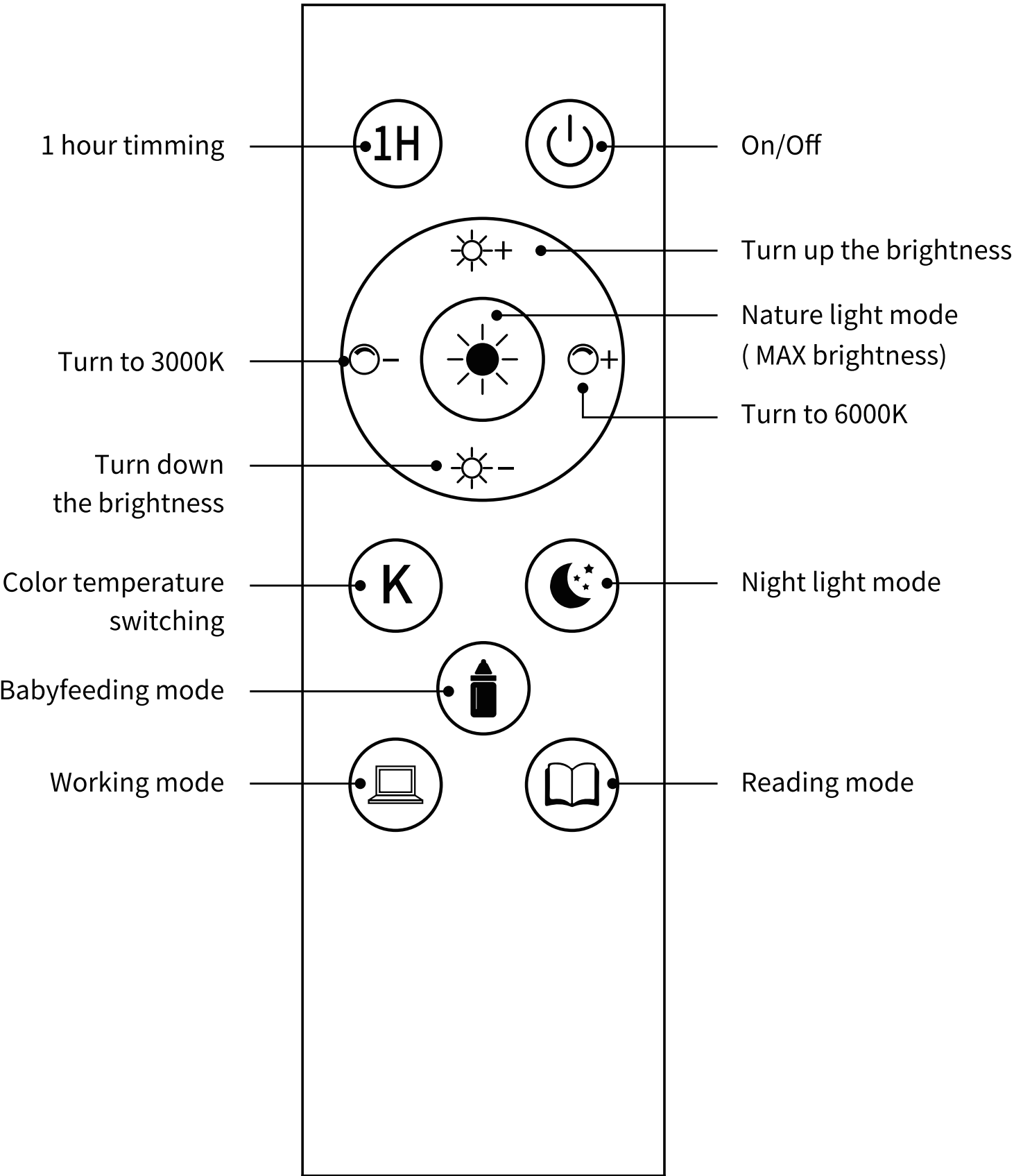
Lampshade Installation Diagram



step 8



Function of the button



Matching and Decoding:

The remote control has been matched before delivery, if the remote control doesn't work for the lamp please re-match them.

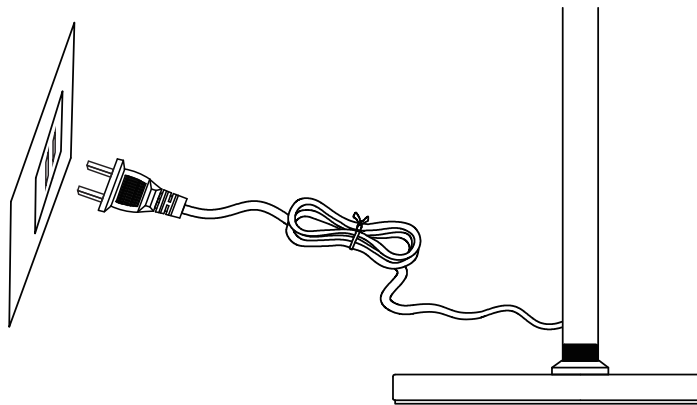
Decoding process:

When the light bulb is successfully matched with the new remote control, the code of the previous remote control will be cleared automatically.

NOTE:

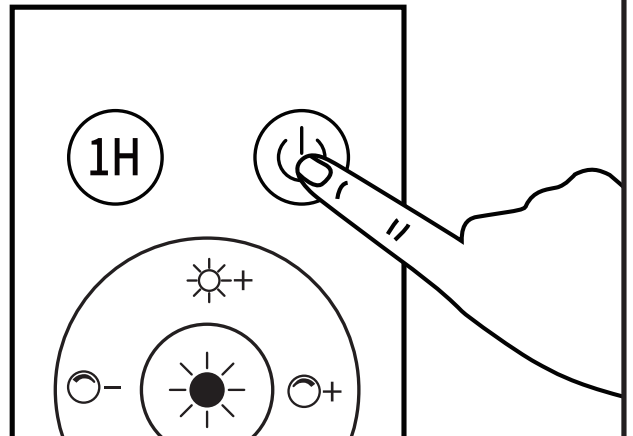
1. One remote control can control multiple bulbs at the same time.
2. One light bulb can only be controlled by one remote.
3. The battery is not provided, please buy 2xAAA 1.5V batteries by yourself.
4. Please turn on the light with the foot switch before using the remote control.

1



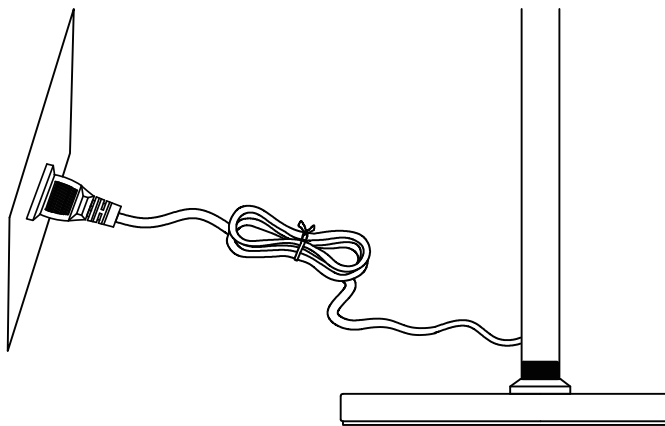
1. Disconnect the power supply for more than 10 seconds.

3



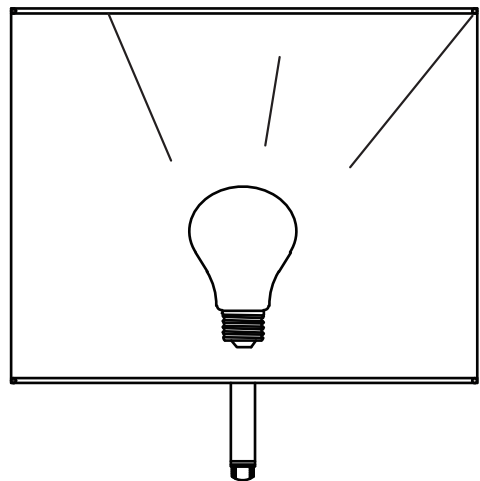
3. Immediately press and hold the power button of the remote control within 5 seconds until the bulb flashes.

2



2. After reconnecting the power supply make the bulb on.

4



4. When the light flashes, it matches successfully.

Attention: Read Carefully the matters listed below

1. Please screw up connection poles tightly for sturdiness.
 2. Applicable bulb types: LED Bulb/Incandescent Bulb /CFL Bulb, Smart Bulb /RGB Changing Bulb.
 3. Bulb Base: US: E26, JP:E26, UK/AU/DE/FR/IT/ES/NL/SV/PL: E27.
 4. Specified voltage: US: AC110-120V,JP:100V
UK/AU/DE/FR/IT/ES/NL/SV/PL: AC 220-240V.
-

US/UK/AU

NOTICE

1. Please read the user manual before using the product.
2. Please turn off the power when the product is not at work.
3. Do not touch the lamp components with wet hands and keep it away from fluids.
4. Please clean the product with a dry cloth and do not use chemicals and household cleaners.
5. To ensure long lifespan, keeping the lamp components away from damp, wet and hot environments.
6. Do not use the product when the cord is frayed.
7. Do not use the lamp components when exceeding the specified voltage.
8. Do not dismantle or repair the lamp components without qualification to operate by your local regulations.
9. If the external flexible cable or cord of this luminaire is damaged, it shall be exclusively replaced by the manufacturer or his service agent or a similarly qualified person in to avoid risks.
10. Please check for transport damage after receiving the packaged product. Please contact us directly if there is any product issues by **outonlifeofficial@outlook.com**.
11. For indoor use only.

WARRANTY

The product are promised to have 1-year warranty. No matter what kind of problems you encounter, you can contact **outonlifeofficial@outlook.com**. at anytime and get our support.

HINWEIS

1. Bitte lesen Sie das Benutzerhandbuch, bevor Sie das Produkt verwenden.
 2. bitte schalten Sie das Gerät aus, wenn Sie es nicht benutzen.
 3. Berühren Sie die Komponenten der Lampe nicht mit nassen Händen und halten Sie sie von Flüssigkeiten fern.
 4. Bitte reinigen Sie das Produkt mit einem trockenen Tuch und verwenden Sie keine Chemikalien oder Haushaltsreiniger.
 5. Um eine lange Lebensdauer zu gewährleisten, halten Sie die Lampenkomponenten von feuchten, nassen und heißen Umgebungen fern.
 6. Verwenden Sie das Produkt nicht, wenn das Kabel ausgefranst ist.
 7. Verwenden Sie die Lampenkomponenten nicht, wenn die angegebene Spannung überschritten wird.
 8. Demontieren oder reparieren Sie die Lampenkomponenten nicht, wenn Sie nicht gemäß den örtlichen Vorschriften dazu berechtigt sind.
 9. Wenn das äußere flexible Kabel oder die Leitung dieser Leuchte beschädigt ist, darf es nur durch den Hersteller oder seinen Kundendienst oder eine ähnlich qualifizierte Person ersetzt werden, um Risiken zu vermeiden.
 10. Bitte überprüfen Sie nach Erhalt des verpackten Produkts, ob Transportschäden vorliegen. Bitte kontaktieren Sie uns direkt unter **outonlifeofficial@outlook.com**, wenn es Probleme mit dem Produkt gibt.
 11. Nur für den Gebrauch in Innenräumen.
-

AVIS

1. Veuillez lire le manuel de l'utilisateur avant d'utiliser le produit.
2. éteindre l'appareil lorsqu'il n'est pas utilisé.
3. Ne touchez pas les composants de la lampe avec des mains mouillées et tenez-la à l'écart des liquides. à l'abri des liquides.
4. Nettoyez le produit avec un chiffon sec et n'utilisez pas de produits chimiques ou de nettoyeurs ménagers.
5. Pour garantir une longue durée de vie, les composants de la lampe doivent être maintenus à l'écart des environnements humides, mouillés et chauds.
6. Ne pas utiliser le produit si le cordon est effiloché.
7. Ne pas utiliser les composants de la lampe lorsque la tension spécifiée est dépassée.
8. Ne pas démonter ou réparer les composants de la lampe sans être habilité à le faire par les réglementations locales.
9. Si le câble flexible externe ou le cordon de ce luminaire est endommagé, il doit être remplacé exclusivement par le fabricant ou son agent de service ou une personne de qualification similaire afin d'éviter les risques.
10. Veuillez vérifier les dommages causés par le transport après avoir reçu le produit emballé. Veuillez nous contacter directement si vous avez des problèmes avec le produit à l'adresse **outonlifeofficial@outlook.com**.
11. Pour une utilisation à l'intérieur uniquement.

IT

AVVISO

1. Leggere il manuale d'uso prima di utilizzare il prodotto.
 2. Spegnerne l'alimentazione quando il prodotto non è in funzione.
 3. Non toccare i componenti della lampada con le mani bagnate e tenerla lontana dai liquidi.
lontano dai liquidi.
 4. Pulire il prodotto con un panno asciutto e non utilizzare prodotti chimici e detergenti per la casa.
 5. Per garantire una lunga durata, tenere i componenti della lampada lontano da ambienti umidi, bagnati e caldi.
 6. Non utilizzare il prodotto se il cavo è sfilacciato.
 7. Non utilizzare i componenti della lampada quando si supera la tensione specificata.
 8. Non smontare o riparare i componenti della lampada senza aver ottenuto l'autorizzazione ad operare secondo le norme locali.
 9. Se il cavo flessibile esterno o il cavo di questo apparecchio è danneggiato, deve essere sostituito esclusivamente dal produttore o dal suo agente di assistenza o da una persona altrettanto qualificata per evitare rischi.
 10. Si prega di verificare la presenza di eventuali danni dovuti al trasporto dopo aver ricevuto il prodotto imballato; in caso di problemi con il prodotto, si prega di contattarci direttamente all'indirizzo **outonlifeofficial@outlook.com**.
 11. Solo per uso interno.
-

ES

AVISO

1. Lea el manual de usuario antes de utilizar el producto.
2. Por favor, desconecte la alimentación cuando el producto no esté en funcionamiento.
3. No toque los componentes de la lámpara con las manos mojadas y manténgala lejos de líquidos.
4. Por favor, limpie el producto con un paño seco y no utilice productos químicos ni limpiadores domésticos.
5. Para asegurar una larga vida útil, mantenga los componentes de la lámpara alejados de ambientes húmedos, mojados y calientes.
6. No utilice el producto cuando el cable esté deshilachado.
7. No utilice los componentes de la lámpara cuando se exceda el voltaje especificado.
8. No desmonte ni repare los componentes de la lámpara si no está autorizado para ello por la normativa local.
9. Si el cable flexible exterior o el cordón de esta luminaria está dañado, deberá ser sustituido exclusivamente por el fabricante o su agente de servicio o una persona con cualificación similar para evitar riesgos.
10. Por favor, compruebe los daños de transporte después de recibir el producto embalado, por favor póngase en contacto con nosotros directamente si hay algún problema con el producto por **outonlifeofficial@outlook.com**.
11. Sólo para uso en interiores.

OPMERKING

1. Lees de gebruikershandleiding voordat u het product gebruikt.
 2. Schakel de stroom uit als het product niet wordt gebruikt.
 3. Raak de lamponderdelen niet aan met natte handen en houd het uit de buurt van vloeistoffen.
 4. Maak het product schoon met een droge doek en gebruik geen chemicaliën of huishoudelijke schoonmaakmiddelen.
 5. Houd de lamponderdelen uit de buurt van vochtige, natte en hete omgevingen om een lange levensduur te garanderen.
 6. Gebruik het product niet als het snoer gerafeld is.
 7. Gebruik de lamponderdelen niet wanneer de aangegeven spanning wordt overschreden.
 8. Demonteer of repareer de lamponderdelen niet zonder kwalificatie voor gebruik volgens uw lokale regelgeving.
 9. Als de externe flexibele kabel of het snoer van deze armatuur beschadigd is, dient deze uitsluitend te worden vervangen door de fabrikant of diens serviceagent of een vergelijkbaar gekwalificeerd persoon om risico's te voorkomen.
 10. Controleer of er transportschade is na ontvangst van het verpakte product. Neem direct contact met ons op als er problemen zijn met het product via **outonlifeofficial@outlook.com**.
 11. Alleen voor gebruik binnenshuis.
-

OBSERVERA

1. Läs bruksanvisningen innan du använder produkten.
2. Stäng av strömmen när produkten inte används.
3. Rör inte lampans komponenter med våta händer och håll den borta från vätskor.
4. Rengör produkten med en torr trasa och använd inte kemikalier eller hushållsrengöringsmedel.
5. För att säkerställa en lång livslängd ska lampkomponenterna hållas borta från fuktiga, våta och varma miljöer.
6. Använd inte produkten om sladden är fransig.
7. Använd inte lampkomponenterna om den angivna spänningen överskrids.
8. Demontera eller reparera inte lampkomponenterna utan att ha behörighet att använda dem enligt lokala föreskrifter.
9. Om den yttre flexibla kabeln eller sladden på denna armatur skadas ska den endast bytas ut av tillverkaren eller dennes serviceombud eller en person med liknande kvalifikationer för att undvika risker.
10. Kontrollera om det finns transportskador efter att du har mottagit den förpackade produkten, kontakta oss direkt om det finns några produktproblem via **outonlifeofficial@outlook.com**.
11. Endast för inomhusbruk.

UWAGA

1. Przed użyciem produktu należy zapoznać się z instrukcją obsługi.
2. Wyłącz zasilanie, gdy produkt nie jest używany.
3. Nie dotykaj elementów lampy mokrymi rękami i trzymaj ją z dala od płynów. z dala od płynów.
4. Produkt należy czyścić suchą szmatką i nie używać środków chemicznych ani domowych środków czyszczących.
5. Aby zapewnić długą żywotność, należy trzymać elementy lampy z dala od wilgotnych, mokrych i gorących środowisk.
6. Nie używaj produktu, gdy przewód jest postrzępiony.
7. Nie używaj elementów lampy, gdy napięcie przekracza określone wartości.
8. Nie demontuj ani nie naprawiaj elementów lampy bez kwalifikacji do obsługi zgodnie z lokalnymi przepisami.
9. Jeśli zewnętrzny elastyczny kabel lub przewód tej oprawy oświetleniowej jest uszkodzony, powinien zostać wymieniony wyłącznie przez producenta lub jego przedstawiciela serwisowego lub podobnie wykwalifikowaną osobę w celu uniknięcia ryzyka.
10. Prosimy o sprawdzenie uszkodzeń transportowych po otrzymaniu zapakowanego produktu. W przypadku jakichkolwiek problemów z produktem prosimy o bezpośredni kontakt pod adresem **outonlifeofficial@outlook.com**.
11. Tylko do użytku wewnątrz pomieszczeń.

注意事項

1. ご使用前に必ず取扱説明書をお読みください。
2. 使用しないときは電源を切ってください。
3. 濡れた手でランプ部品に触れないでください。液体に近づけないでください。
4. 製品は乾いた布で拭いてください。化学薬品や家庭用洗剤は使用しないでください。
5. 長寿命を確保するため、ランプ部品を湿気、濡れ、高温の環境から遠ざけてください。
6. コードがほつれている場合、製品を使用しないでください。
7. 指定された電圧を超えてランプ部品を使用しないでください。
8. 各地域の規定による操作資格なしに、ランプ部品を分解または修理しないでください。
9. この照明器具の外部フレキシブルケーブルまたはコードが破損した場合、危険を避けるために、製造者、サービス代理店、または同様の資格を持つ人が交換しなければならない。
10. 梱包された製品を受け取った後、輸送中の損傷がないか確認してください。製品に問題がある場合は、**outonlifeofficial@outlook.com** まで直接ご連絡ください。
11. 屋内での使用に限ります。



Contact Us Any Time:
outonlifeofficial@outlook.com

EC REP	Ocean Trading GmbH
	Anhalter Str.10, 10963, Berlin, Germany
	Tel/Mobile: 0049-30/25758899
	Email: ear@oceantrading.de
UK AR	OCEAN SUPPORT LTD
	Amber, Office 119, Luminous House 300 South Row, Milton keynes, MK9 2FR
	Email: Info@topouxun.com

Made in China