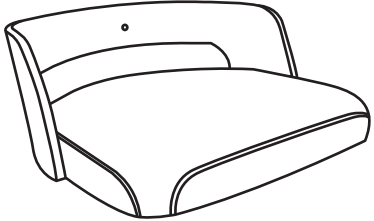

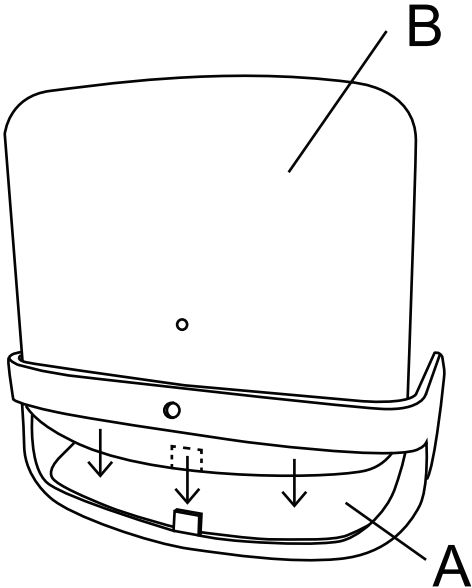
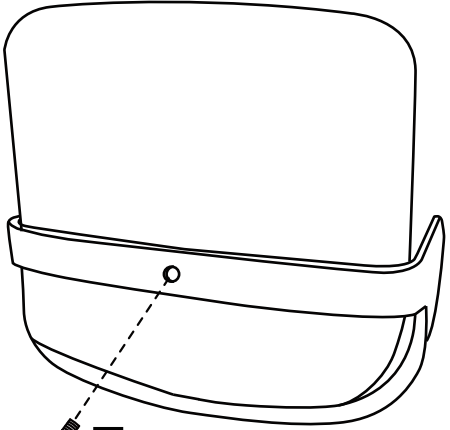

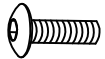
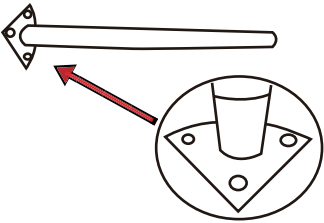

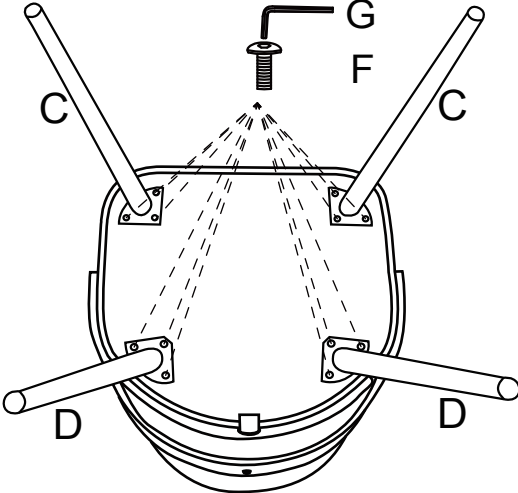
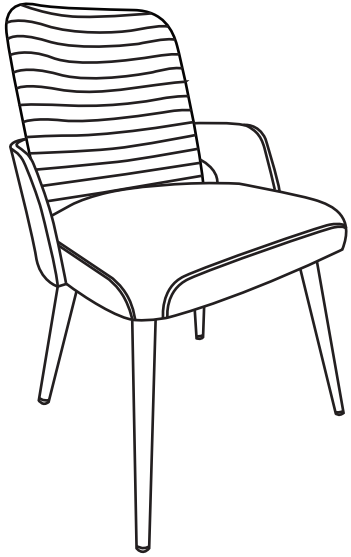


ASSEMBLY INSTRUCTION

8487A

<p>A X 1</p> 	<p>E X 1+1</p>  <p>M6X35mm</p>	<p>①</p>  <p>B</p> <p>A</p>	<p>②</p>  <p>E</p> <p>G</p>
<p>B X 1</p> 	<p>FX12+1</p>  <p>M6X20mm</p>		
<p>C X 2</p> 	<p>GX1</p> 	<p>③</p>  <p>C</p> <p>D</p> <p>F</p> <p>G</p>	<p>④</p> 
<p>D X 2</p> 