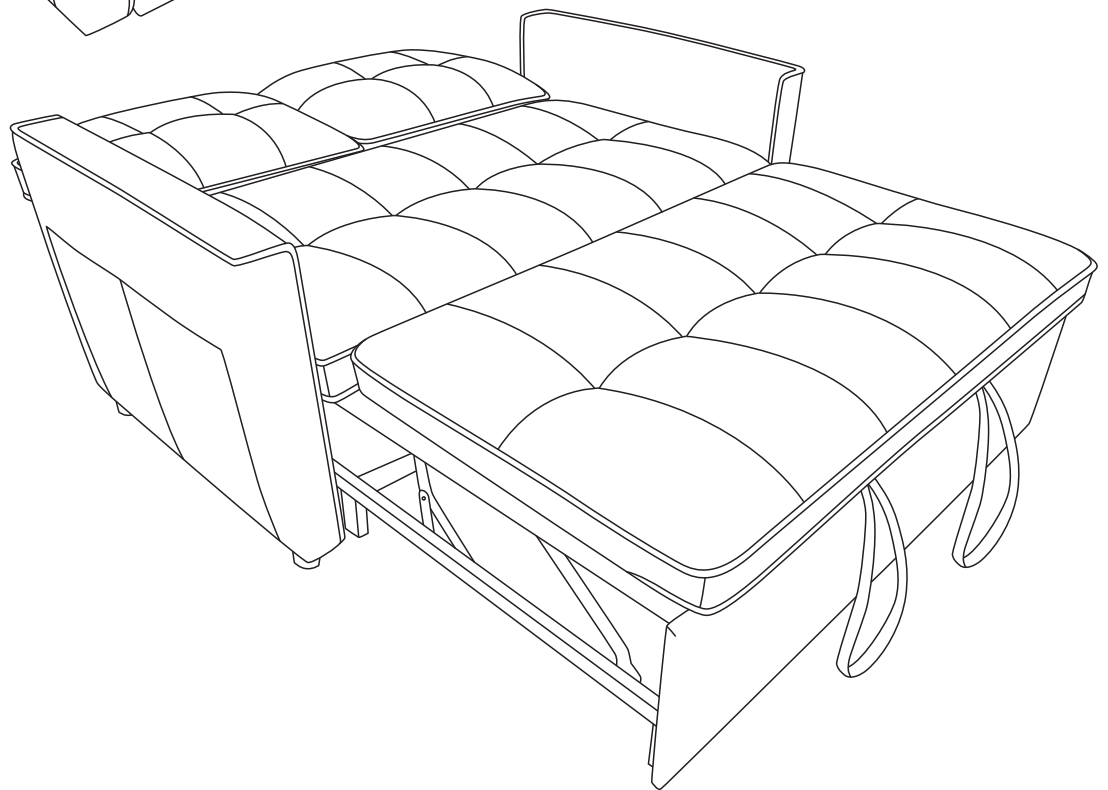
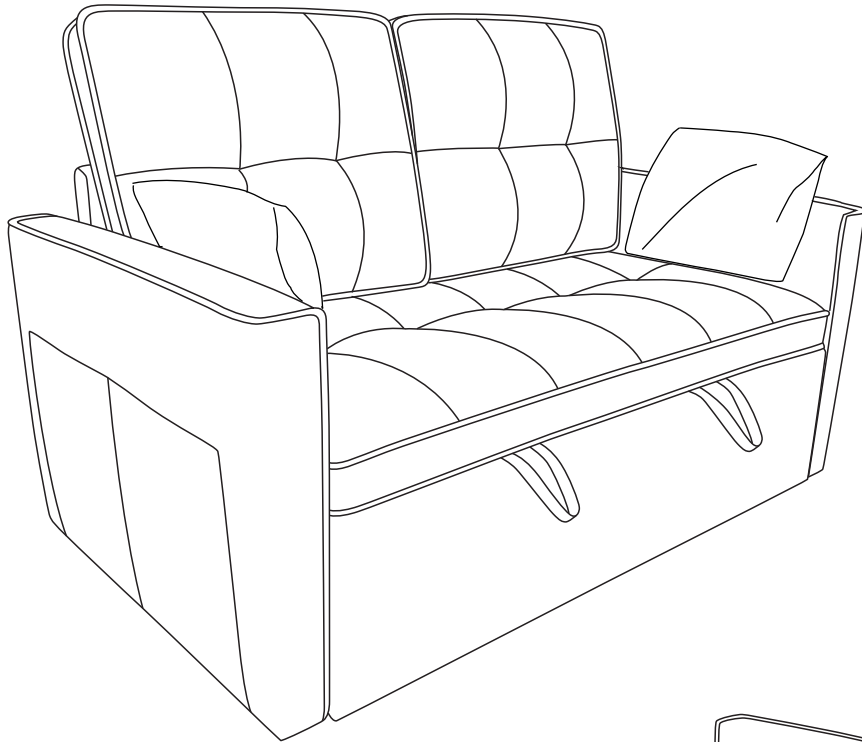
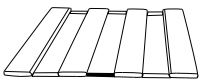
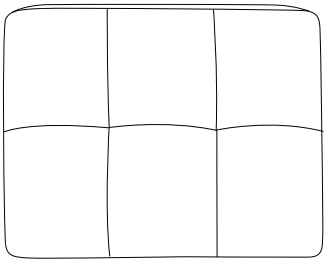
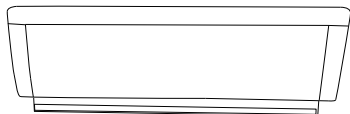
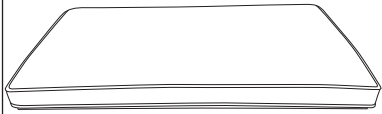
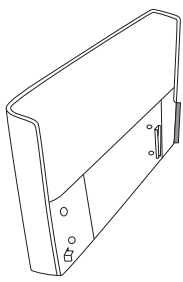
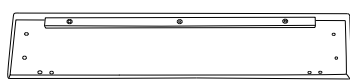
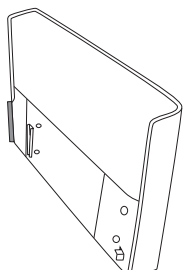
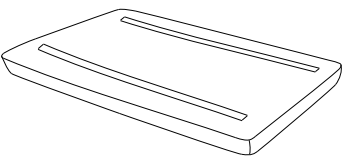
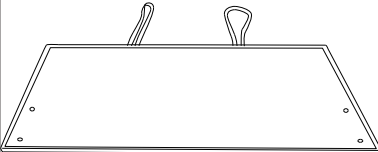
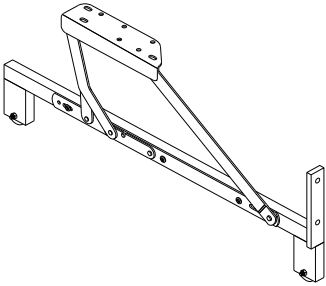
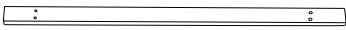
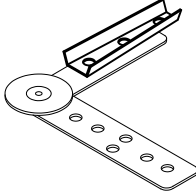
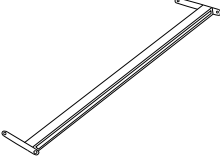
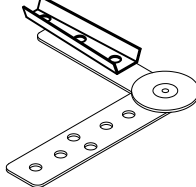
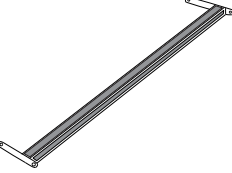
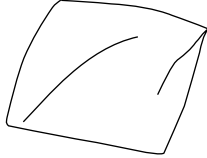
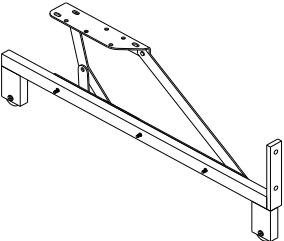
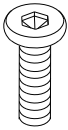

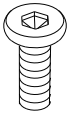
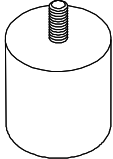
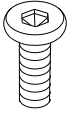
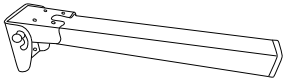

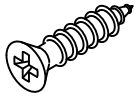


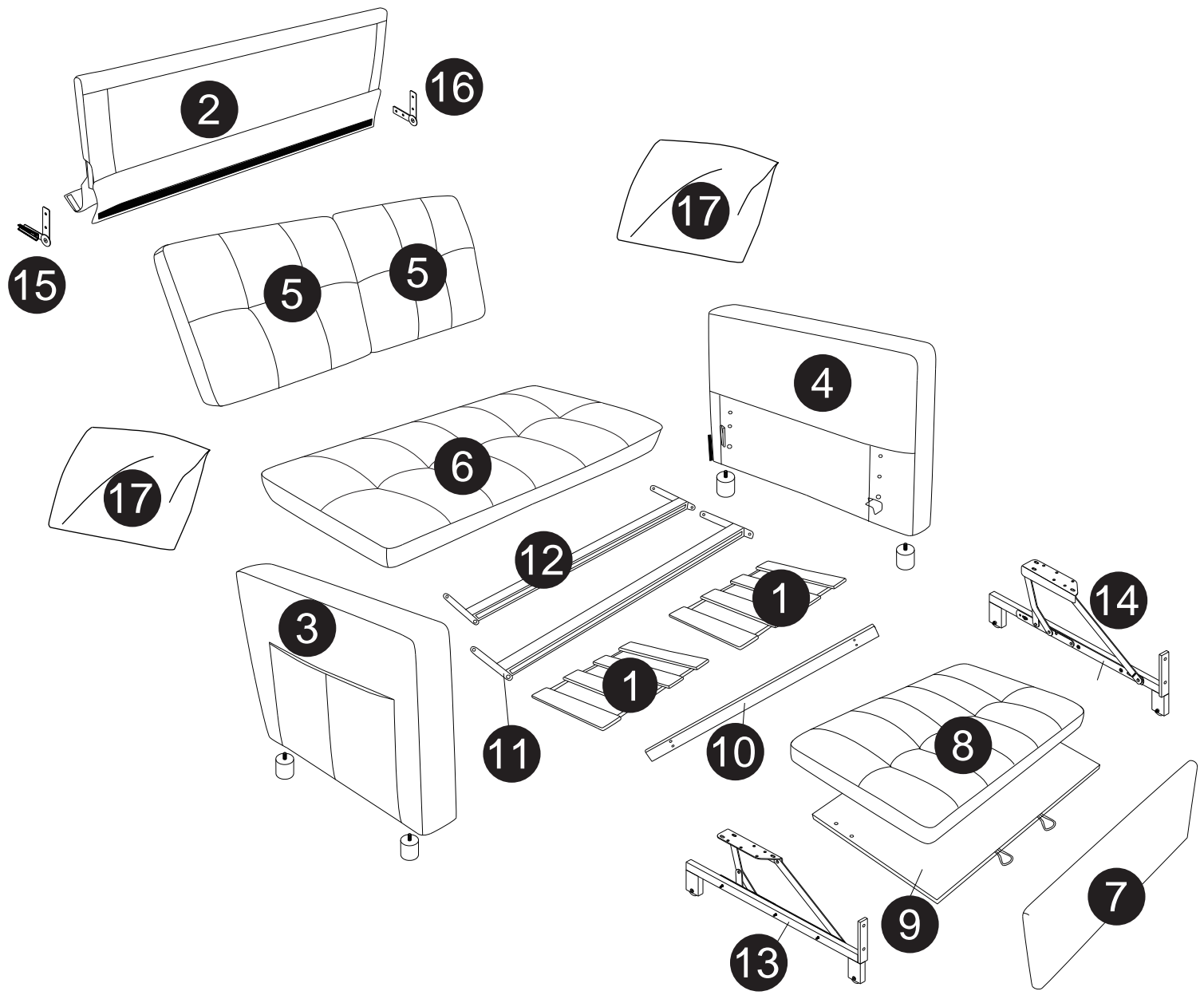
Installation & Assembly



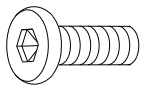
Item no. Nr. N° d'article Articolo No. Artículo No.	Reference Image Referenzbild Image de référence Immagine di riferimento Imagen de referencia	Qty. Menge Qté. Qtà Cant.	Item no. Nr. N° d'article Articolo No. Artículo No.	Reference Image Referenzbild Image de référence Immagine di riferimento Imagen de referencia	Qty. Menge Qté. Qtà Cant.
1		X2	5		X2
2		X1	6		X1
3		X1	7		X1
4		X1	8		X1

Item no. Nr. N° d'article Articolo No. Artículo No.	Reference Image Referenzbild Image de référence Immagine di riferimento Imagen de referencia	Qty. Menge Qté. Qtà Cant.	Item no. Nr. N° d'article Articolo No. Artículo No.	Reference Image Referenzbild Image de référence Immagine di riferimento Imagen de referencia	Qty. Menge Qté. Qtà Cant.
9		X1	14		X1
10		X1	15		X1
11		X1	16		X1
12		X1	17		X2
13		X1			

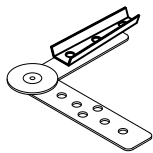
Item no. Nr. N° d'article Articolo No. Artículo No.	Reference Image Referenzbild Image de référence Immagine di riferimento Imagen de referencia	Qty. Menge Qté. Qtà Cant.	Item no. Nr. N° d'article Articolo No. Artículo No.	Reference Image Referenzbild Image de référence Immagine di riferimento Imagen de referencia	Qty. Menge Qté. Qtà Cant.
A	 M8*35	X4	E	 4mm	X1
B	 M8*20	X8	F		X4
C	 M6*20	X10	G		X1
D	 5mm	X1	R	 4*20	X4



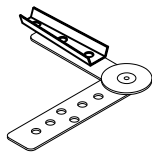
1



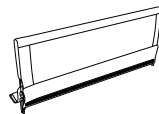
C × 4



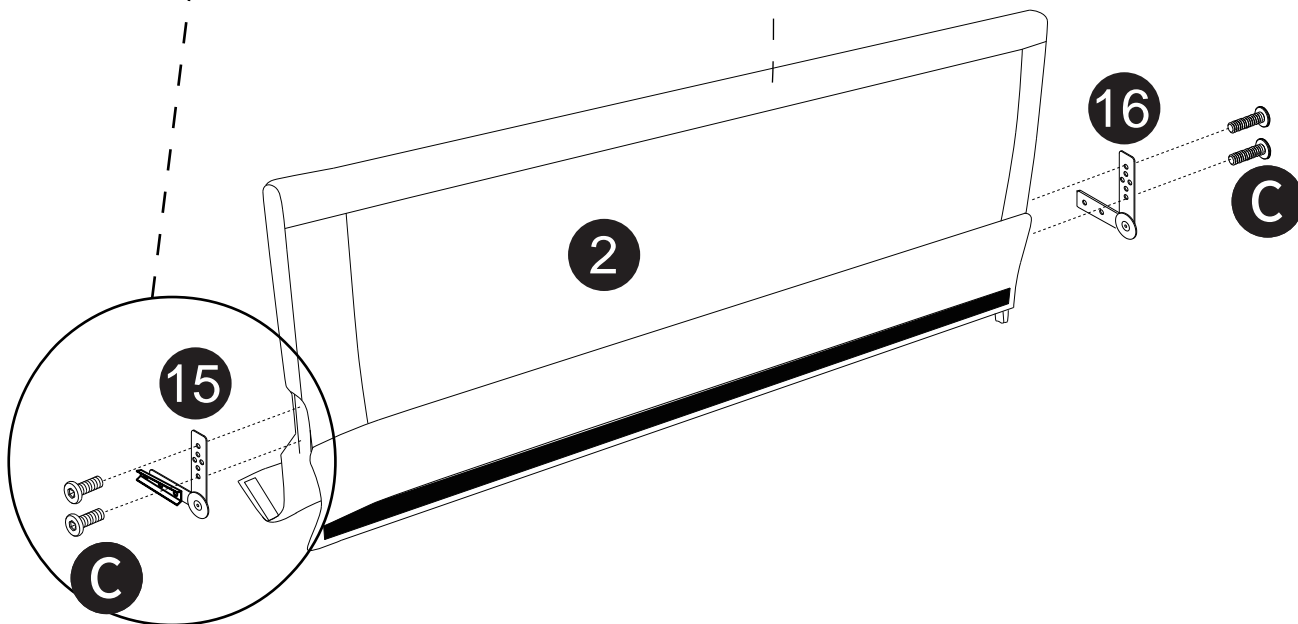
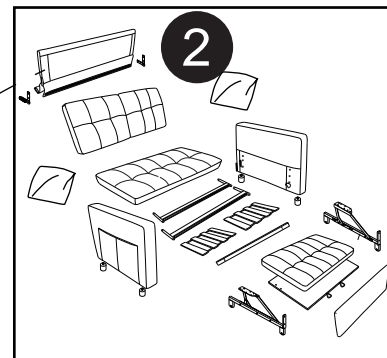
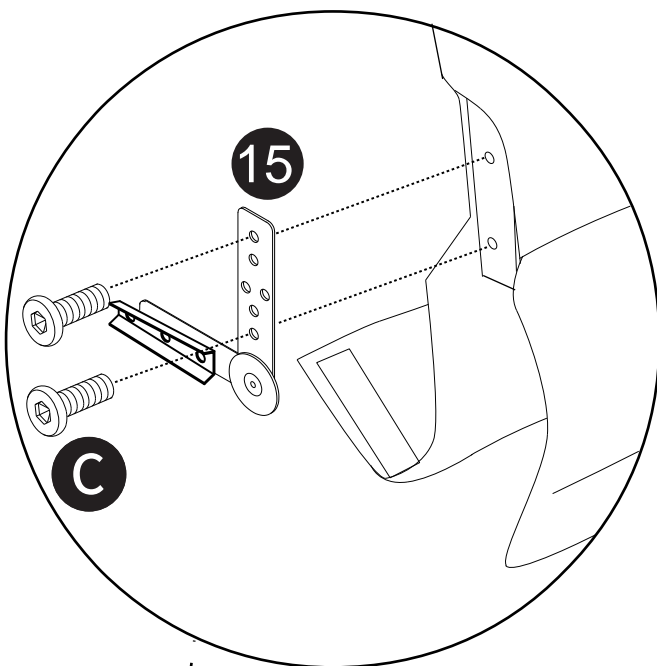
15 × 1



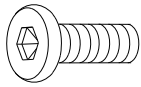
16 × 1



2 × 1



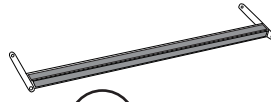
2



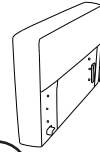
(B) x 8



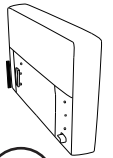
(11) x 1



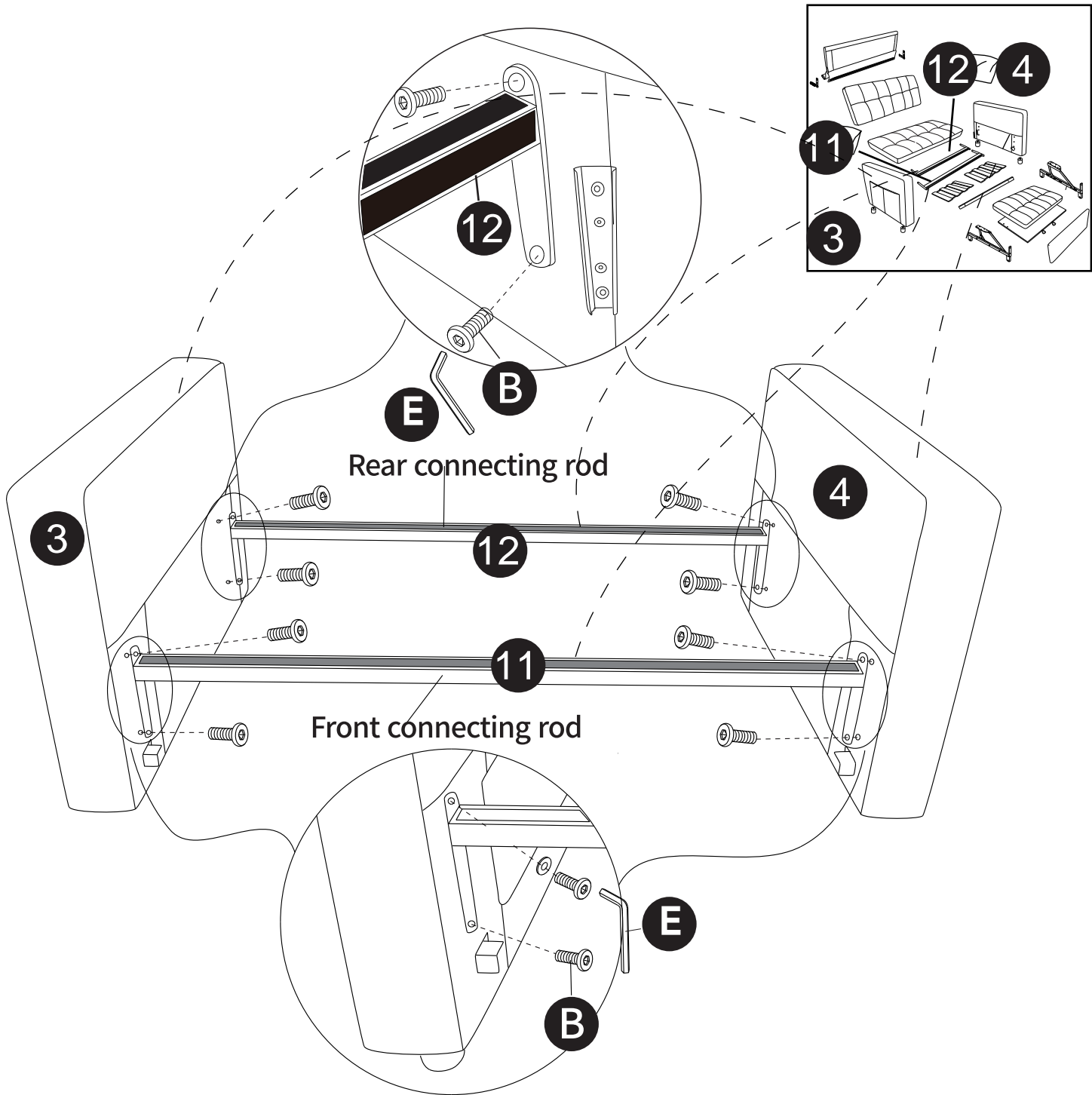
(12) x 1




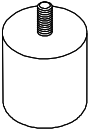
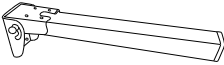
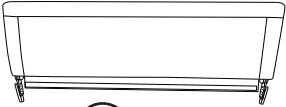
(3) x 1

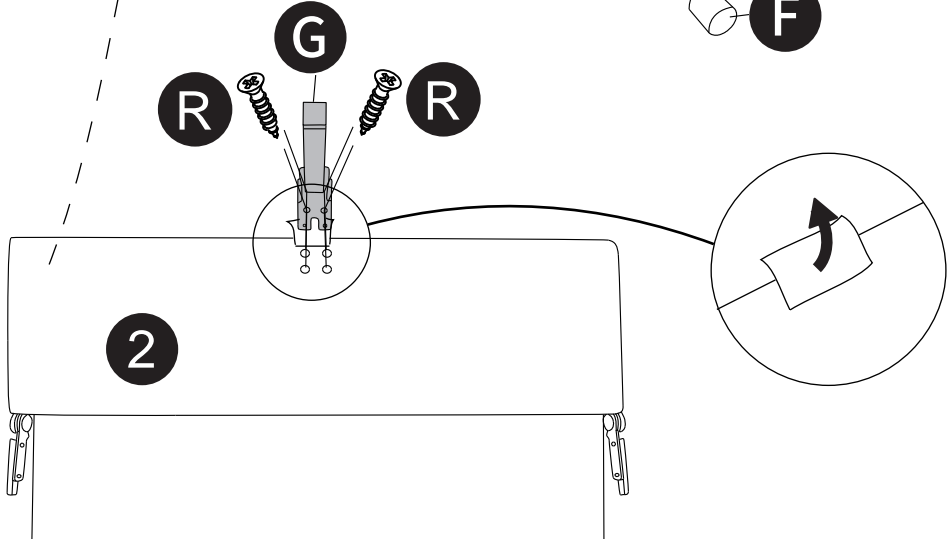
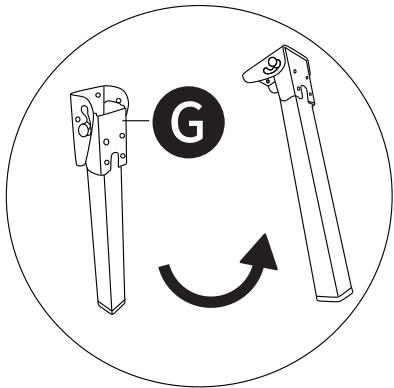
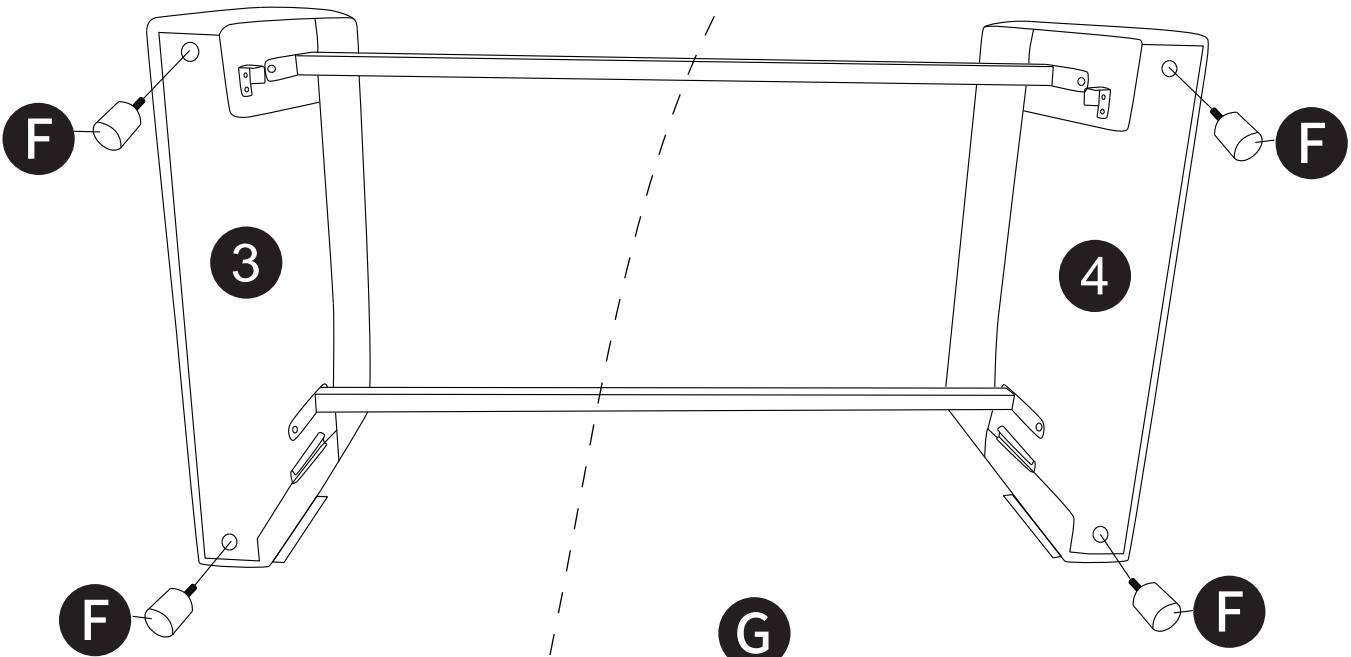
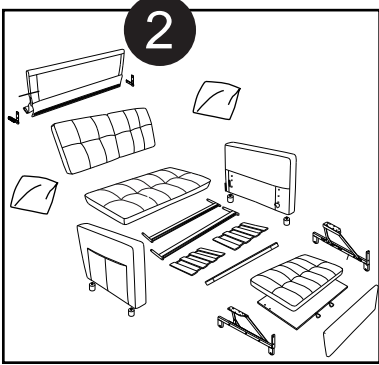


(4) x 1

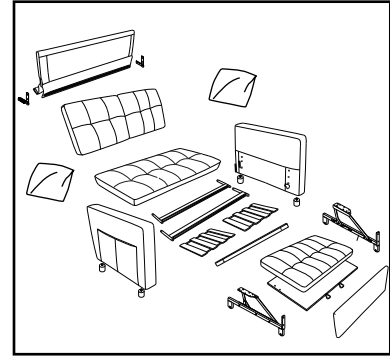


3

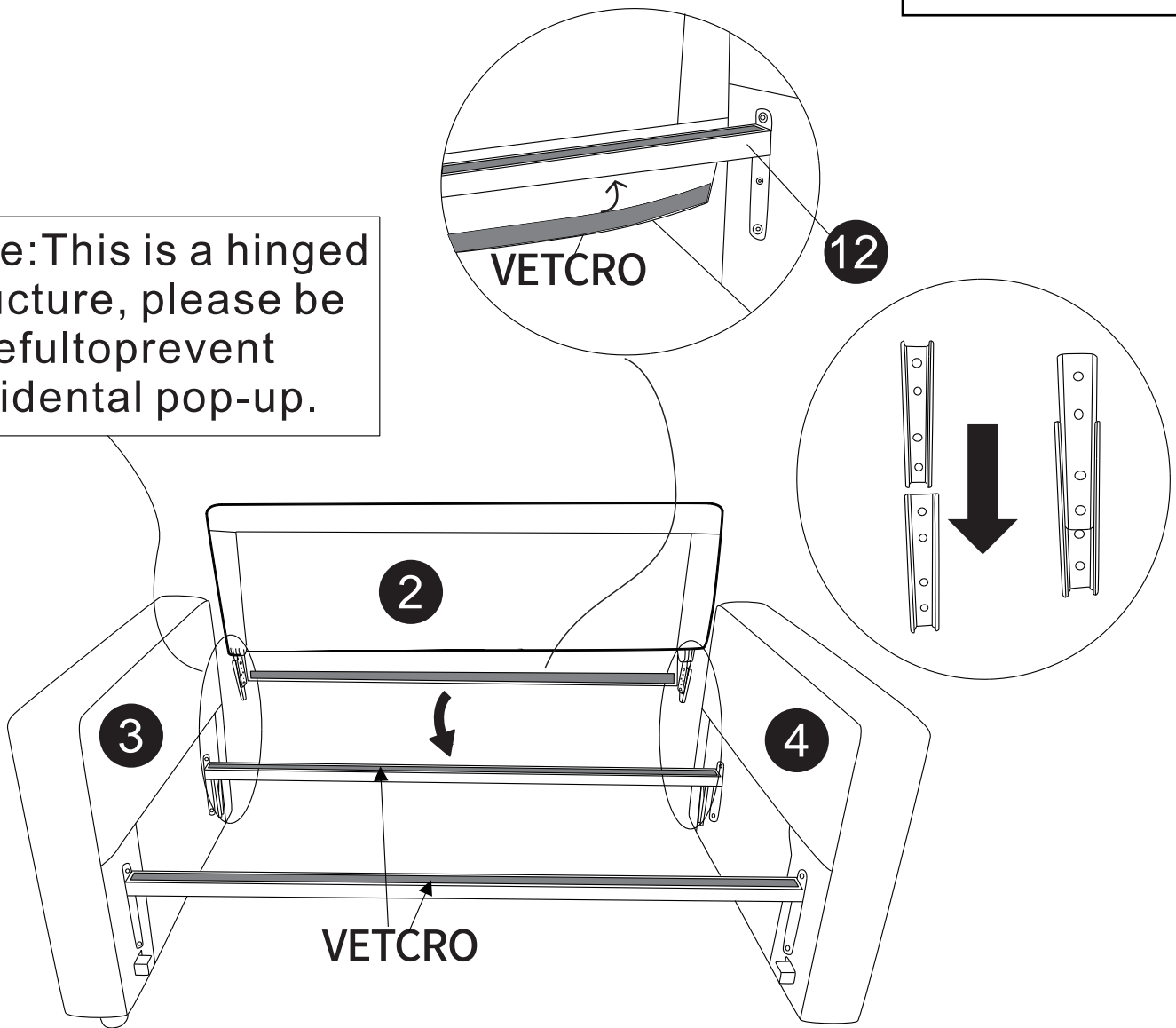
-  **R** × 4
-  **F** × 4
-  **G** × 1
-  **2** × 1



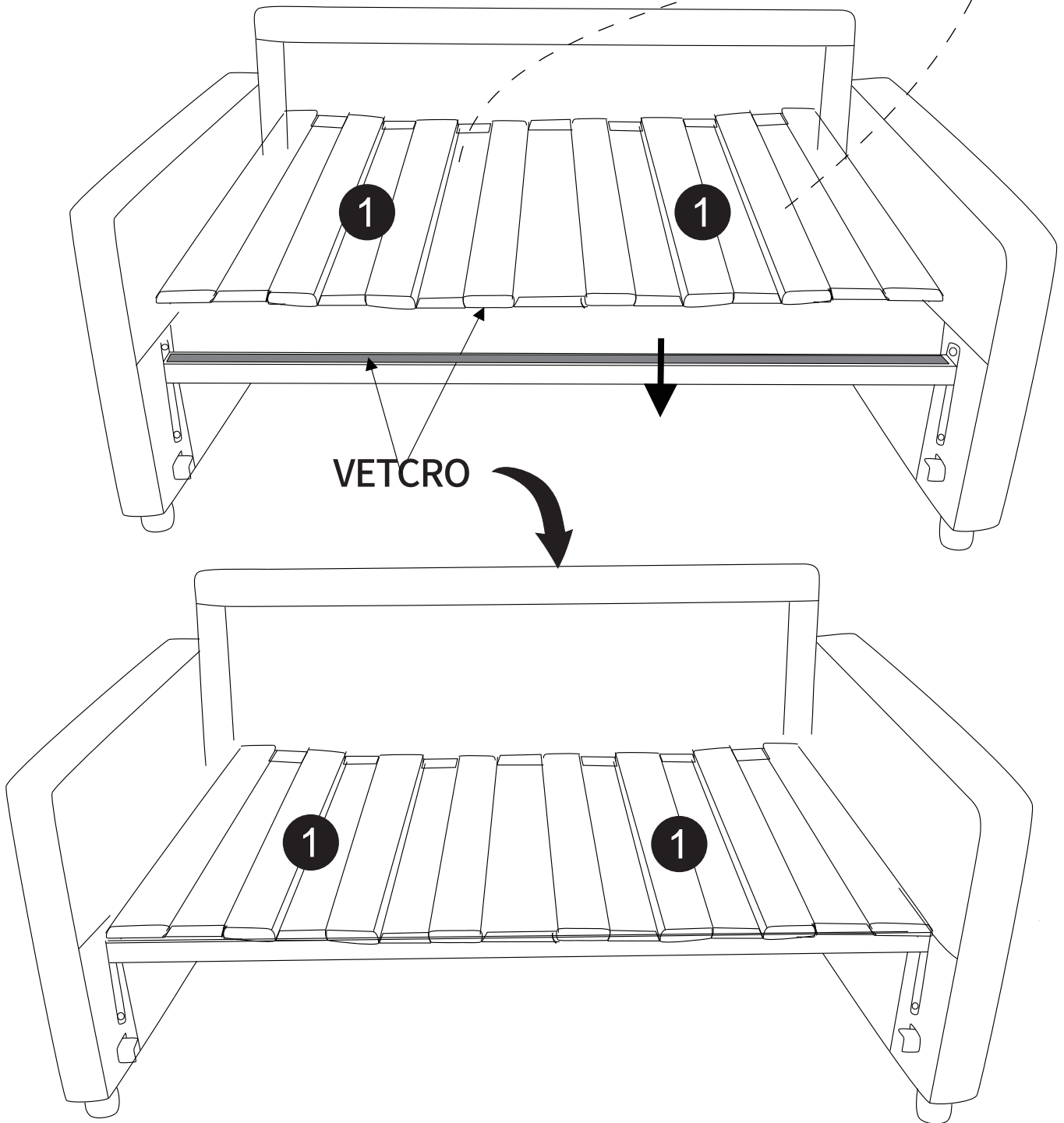
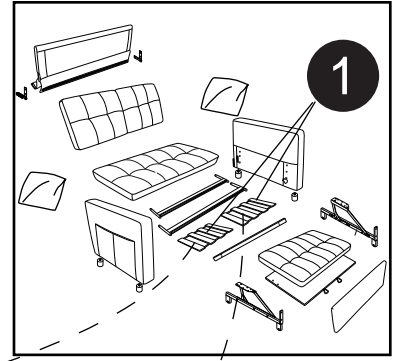
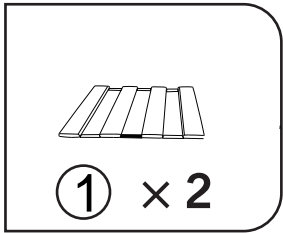
4



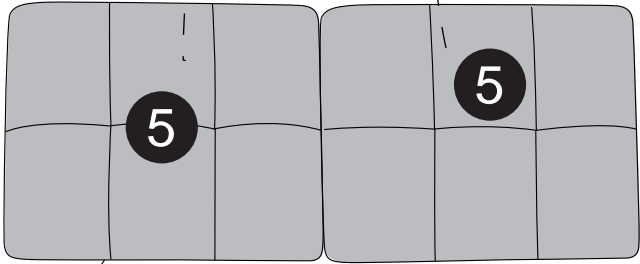
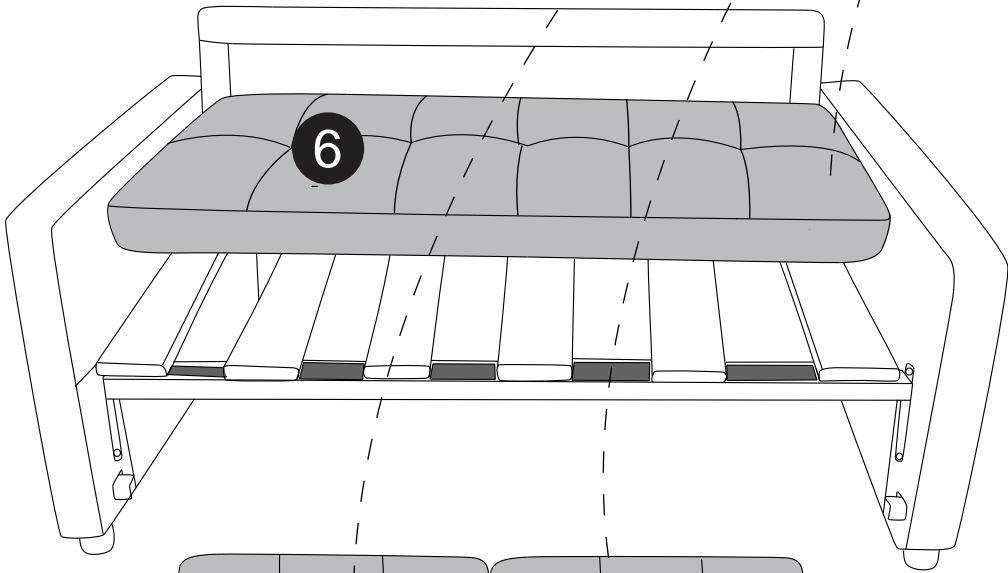
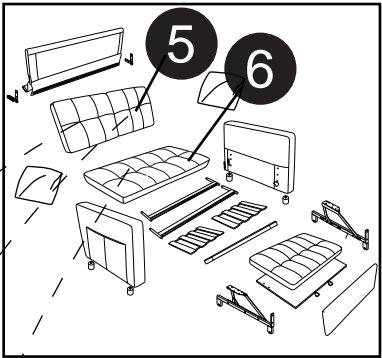
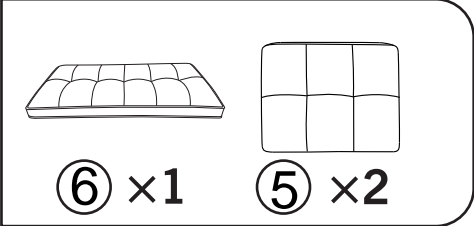
Note: This is a hinged structure, please be careful to prevent accidental pop-up.



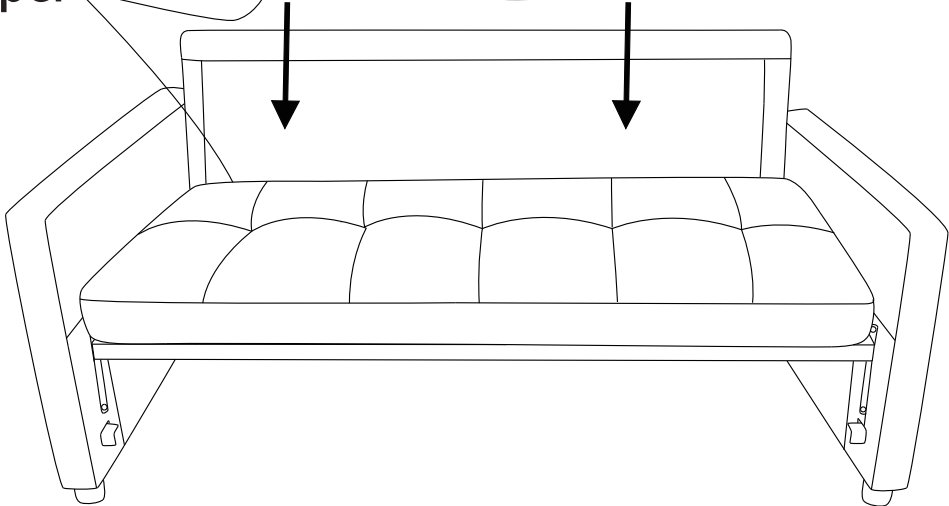
5



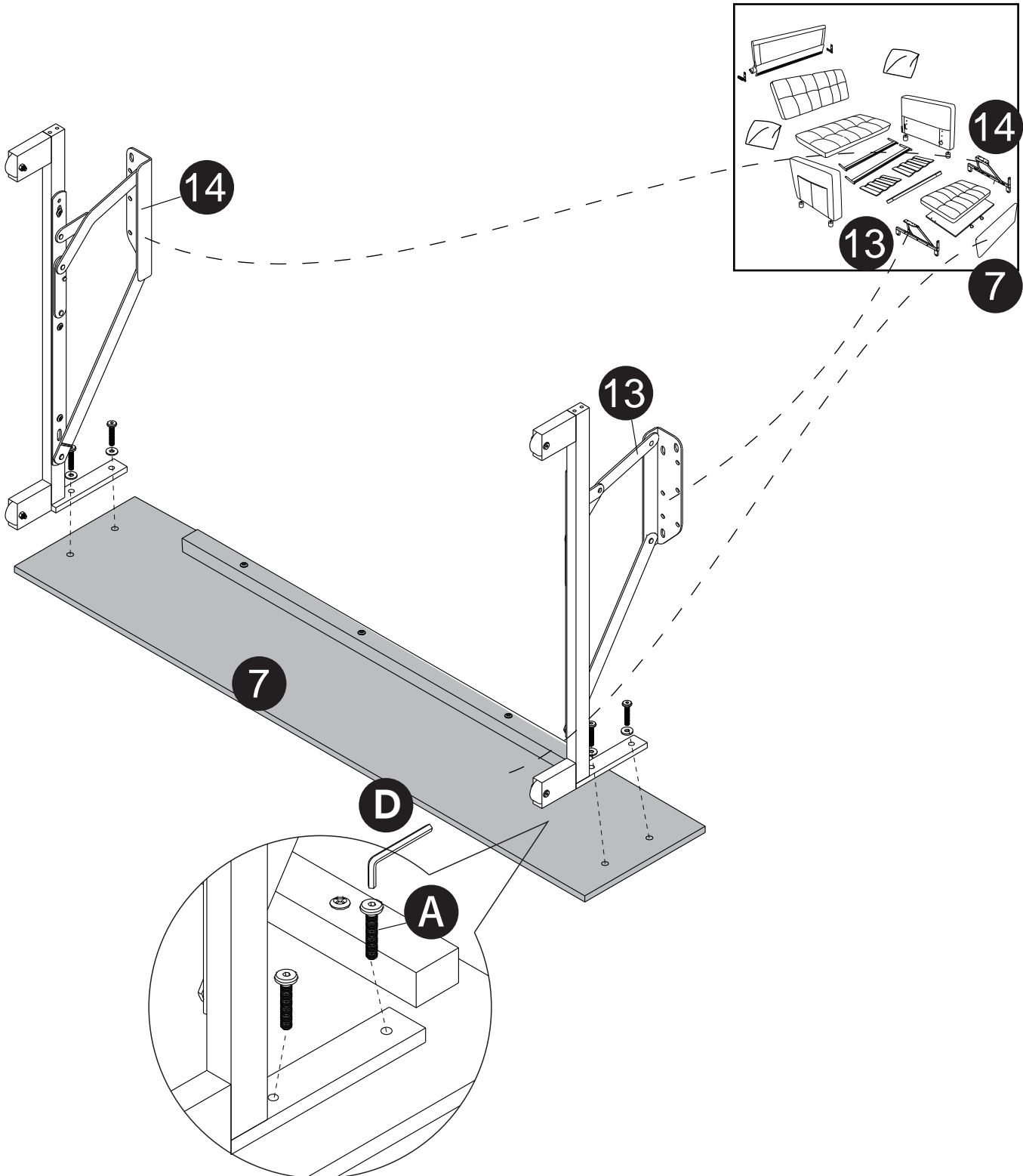
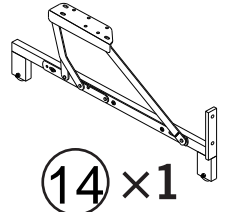
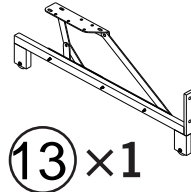
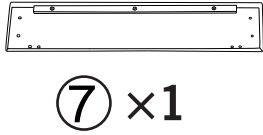
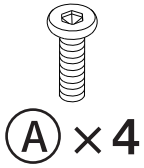
6



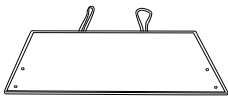
Zipper



7



8



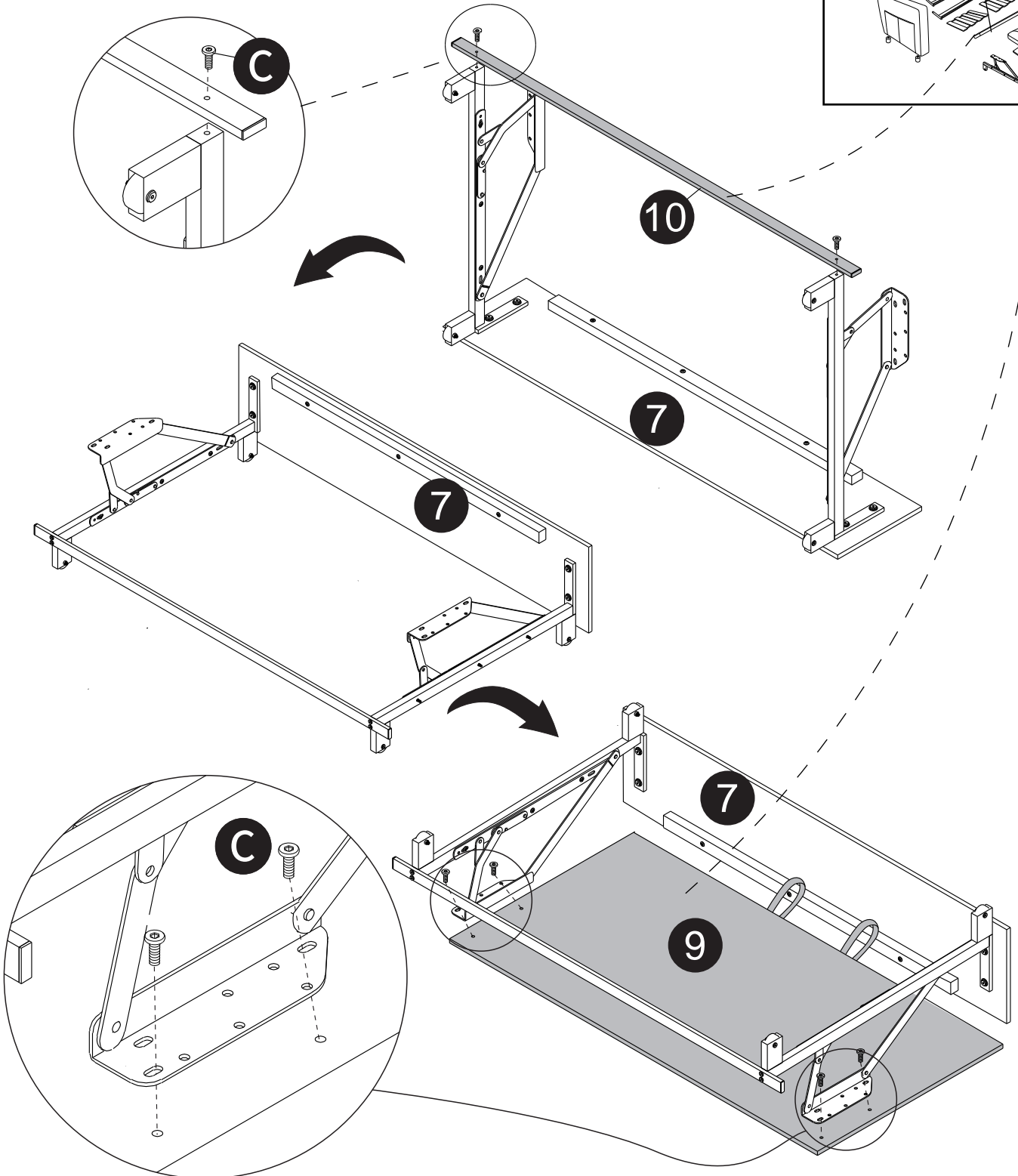
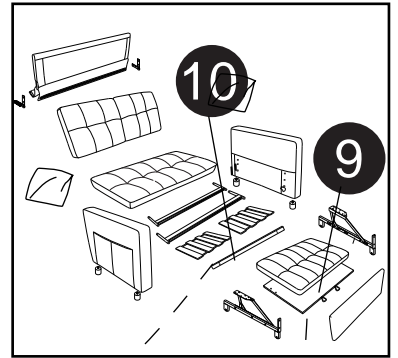
⑨×1



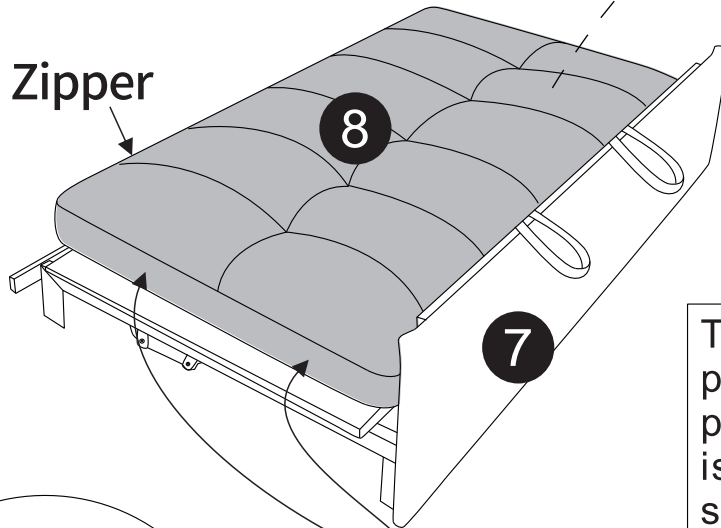
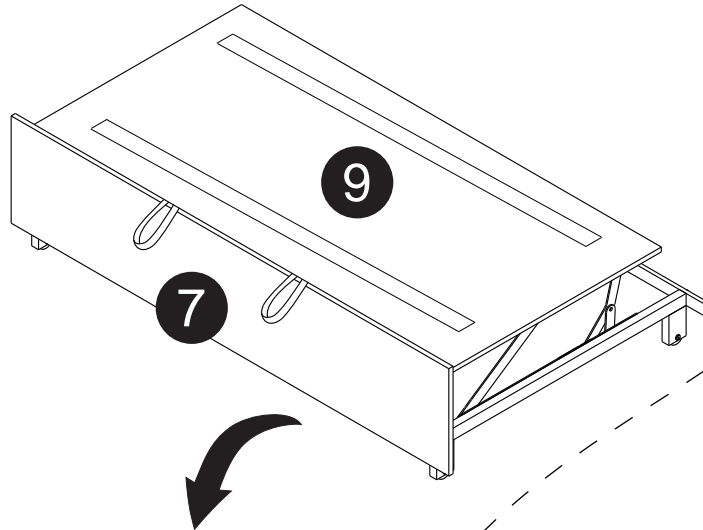
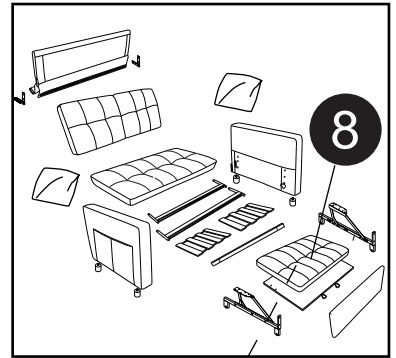
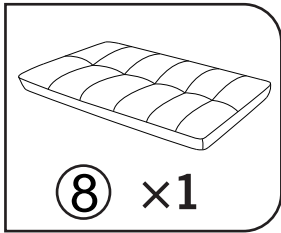
⑩×1



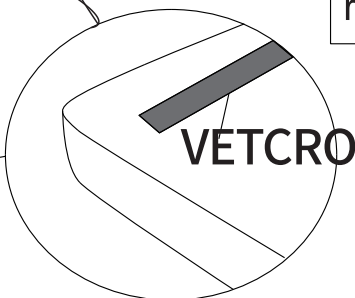
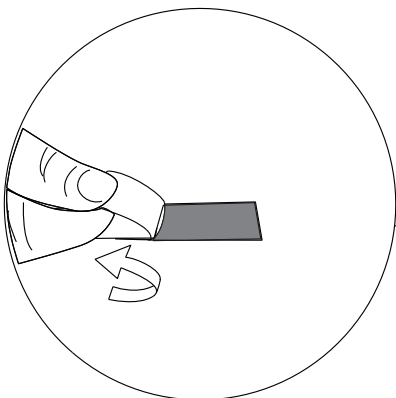
①×6



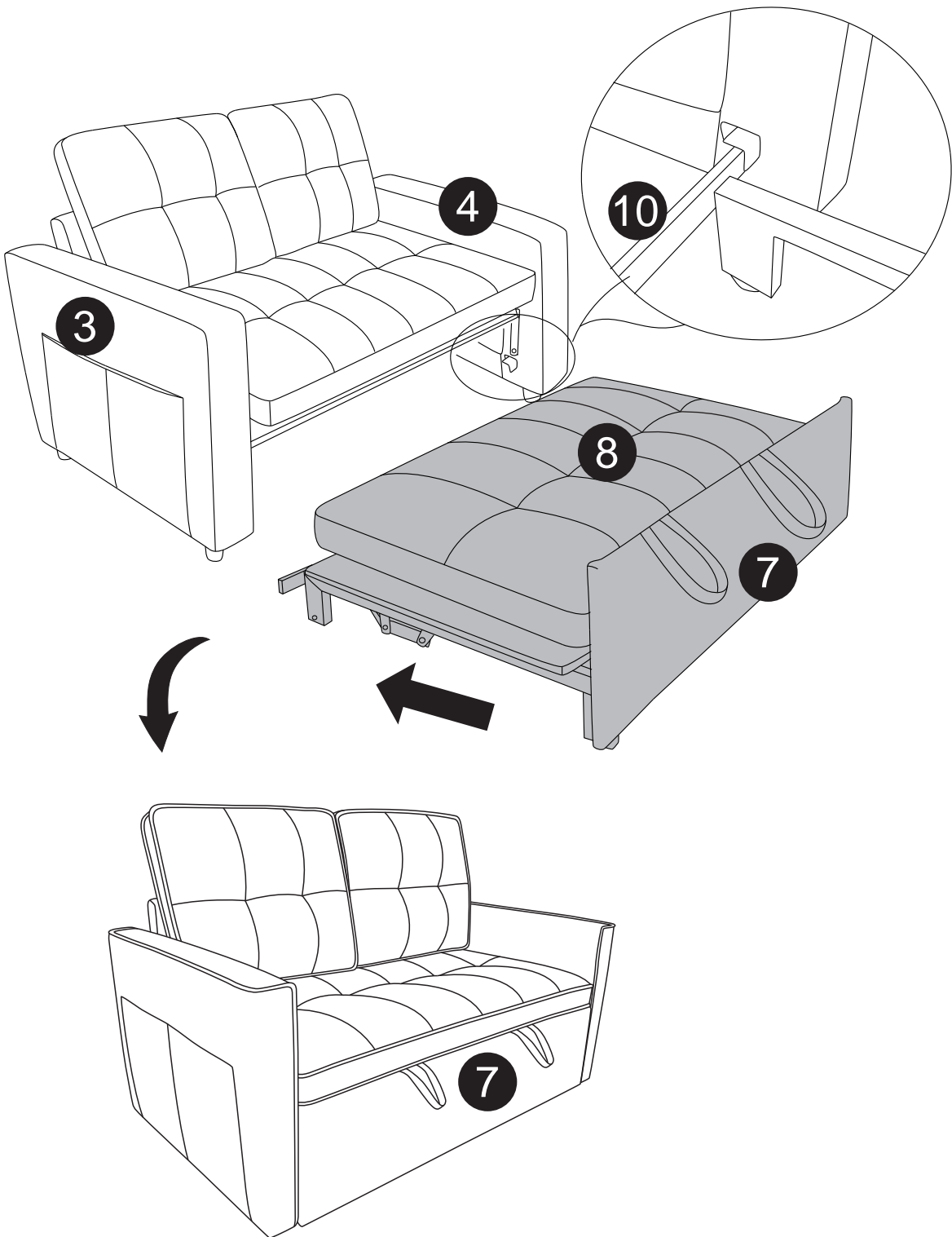
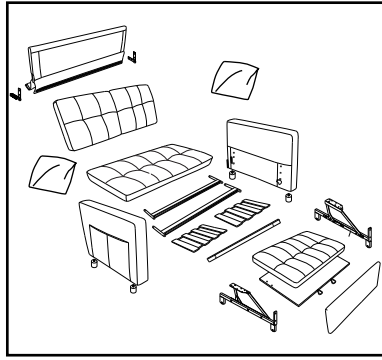
9



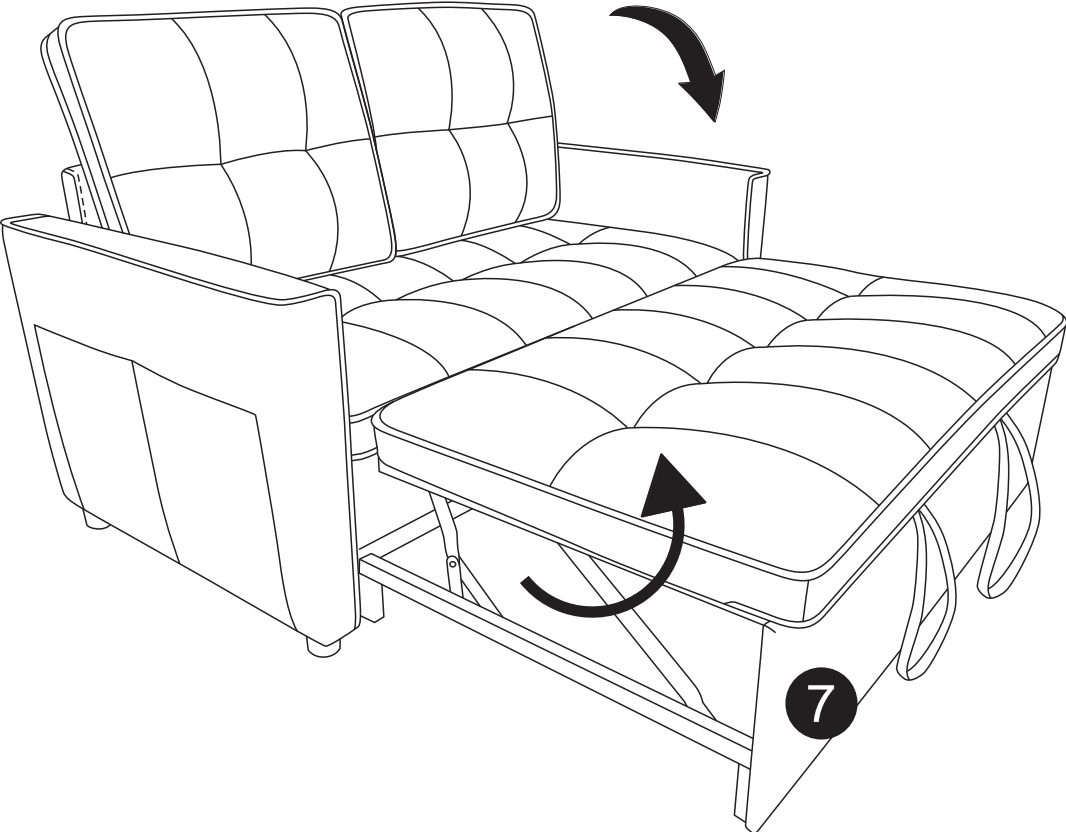
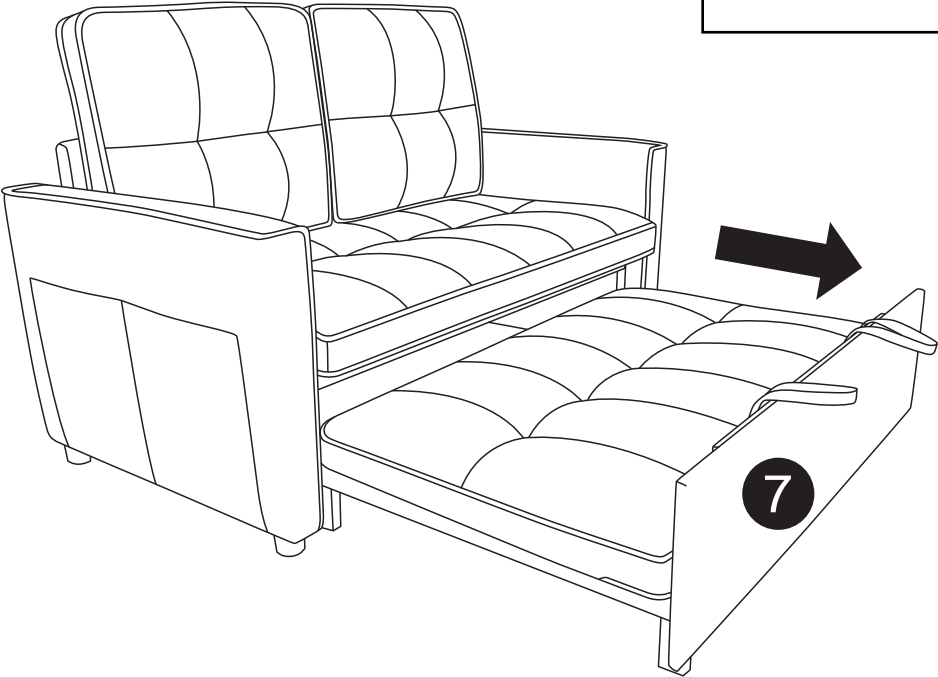
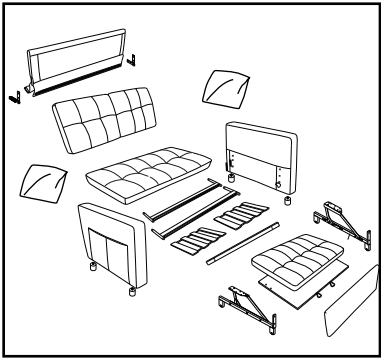
The cushion is in compression package . Just take out and plump up for hours . 24 hours is better for reaching its full size . Follow the assembly instructions to assemble after reach its full size



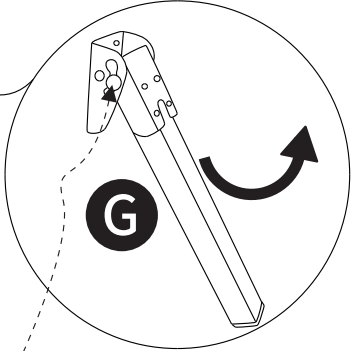
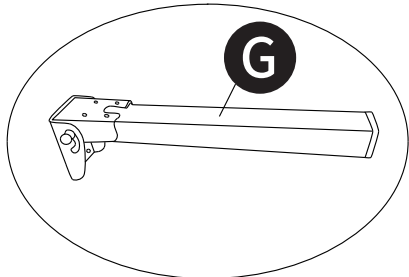
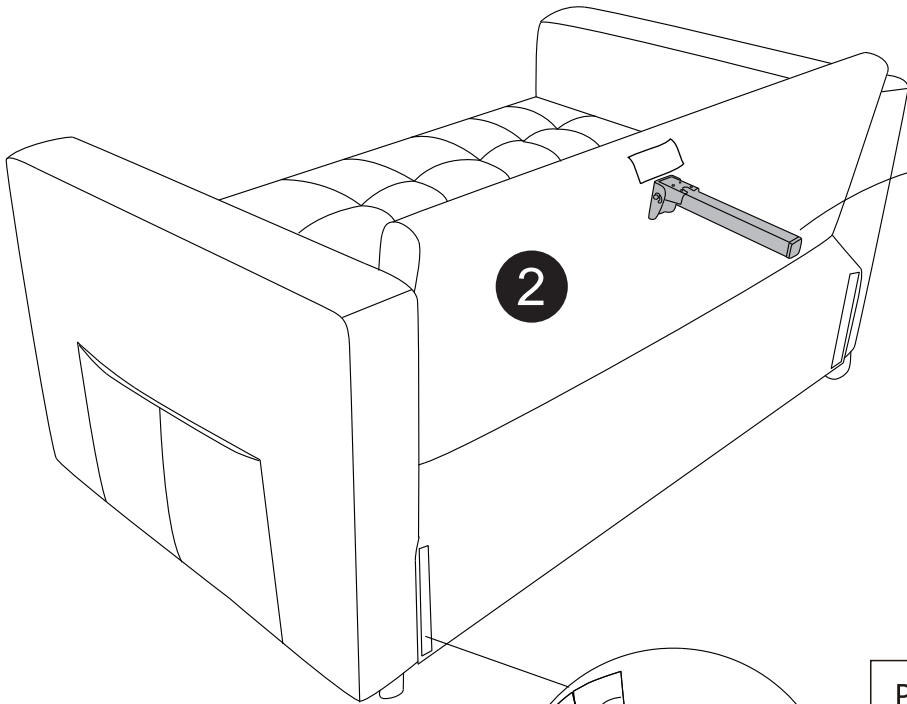
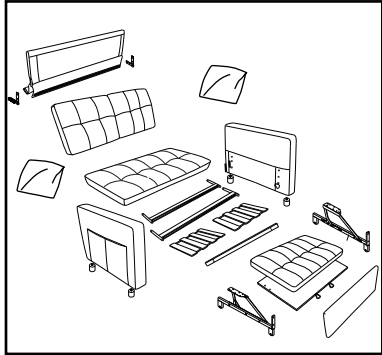
10



11

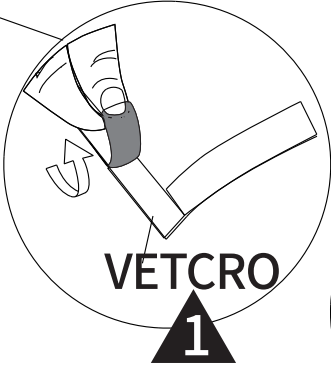


12

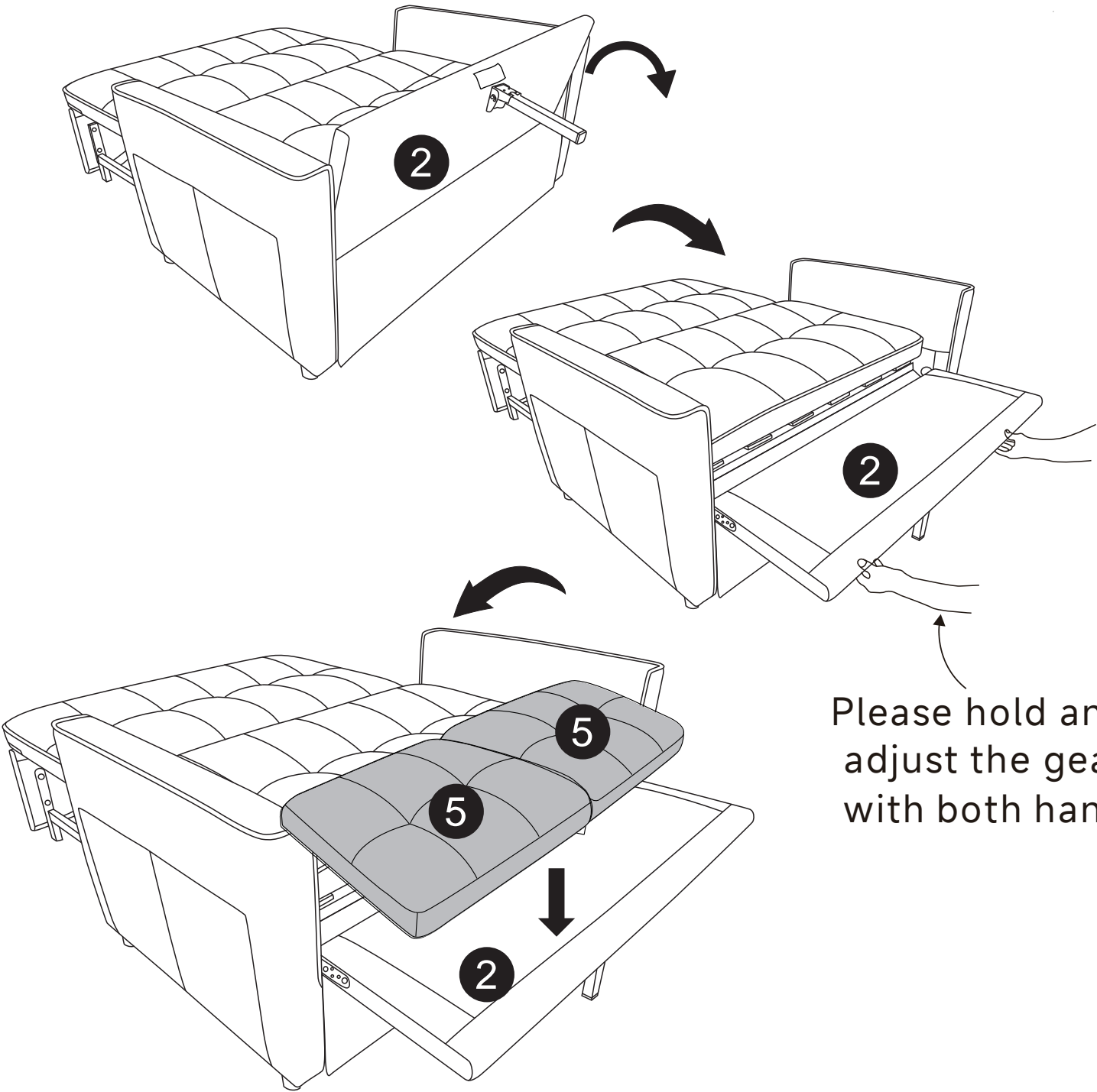
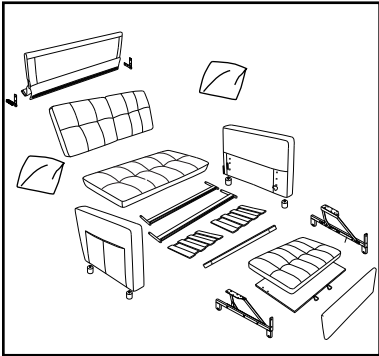


Please press the button to retract the support leg.

Please connect the armrest plug board to the power cord.




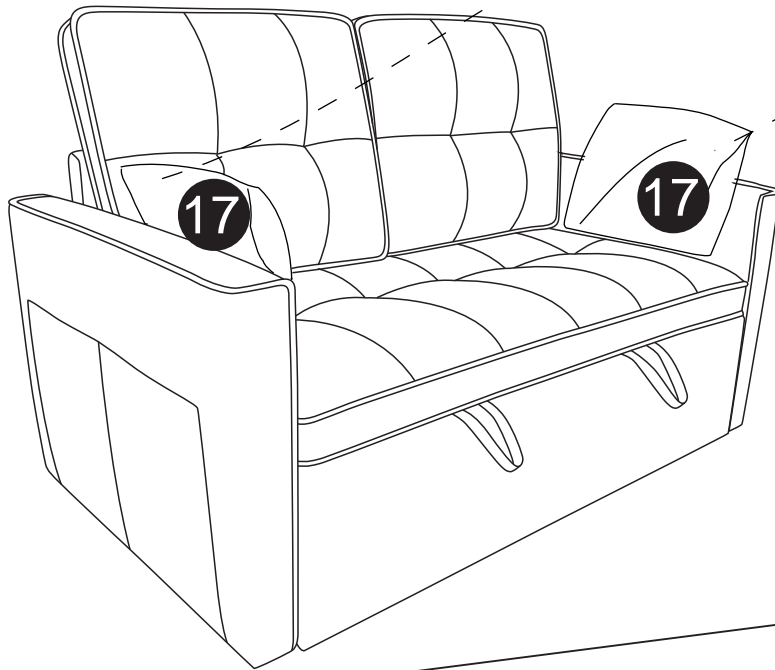
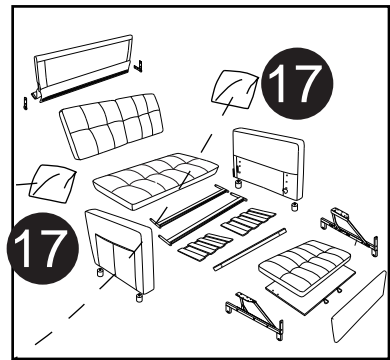
13



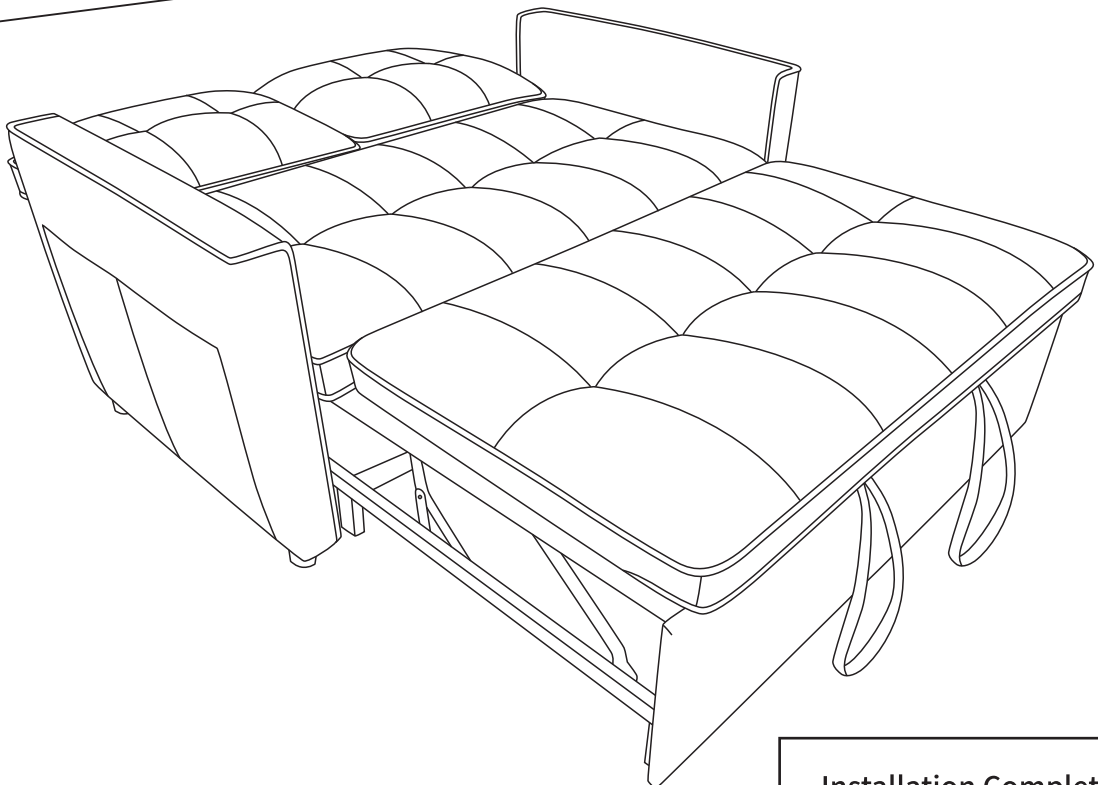
Please hold and adjust the gear with both hands.

14


17 × 2



OR



Installation Completed