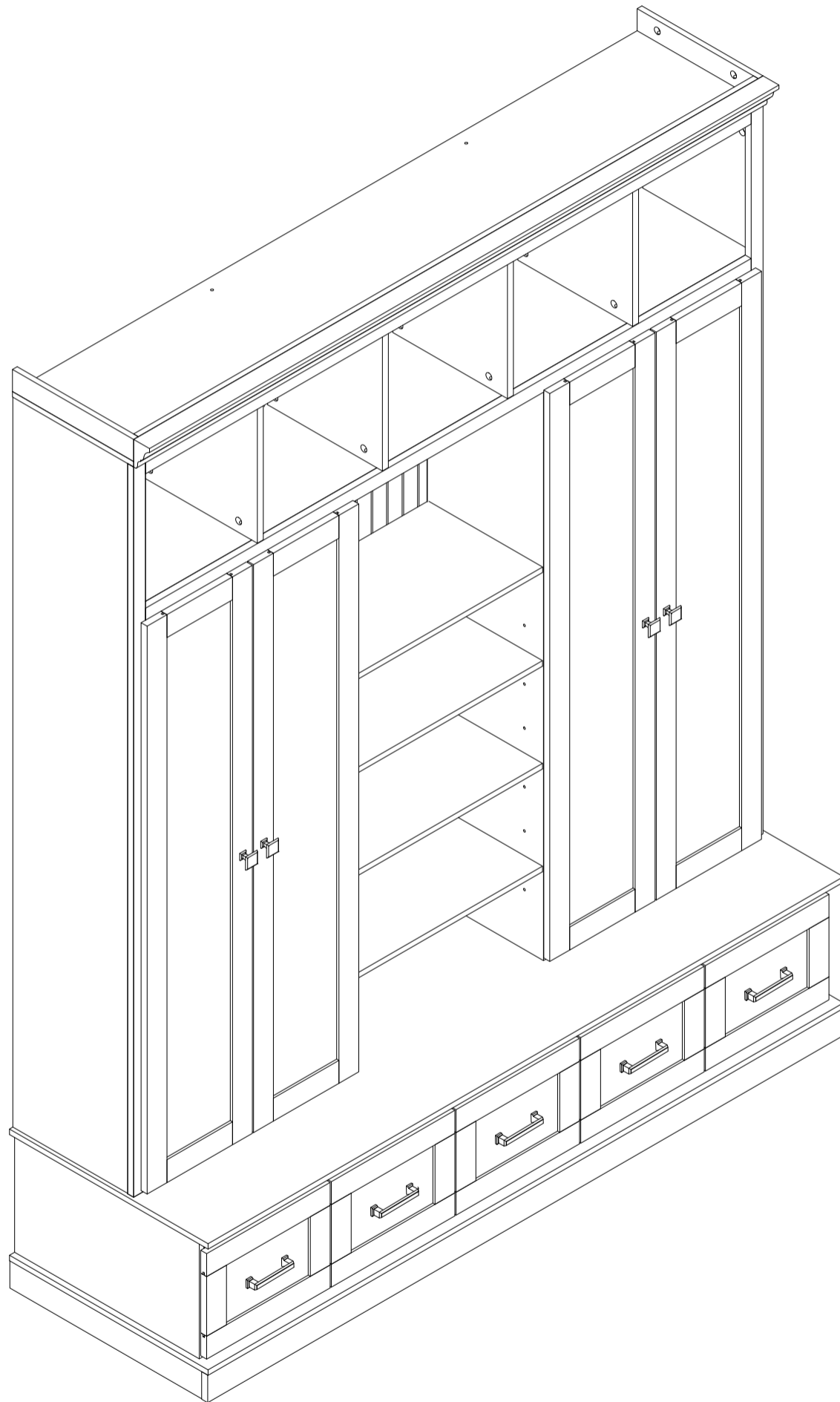


HALL TREE / Arbre de HALL

Assembly Instructions - Please keep for future reference

Instructions d'assemblage - s'il vous plaît garder pour référence future



Important – Please read these instructions fully before starting assembly

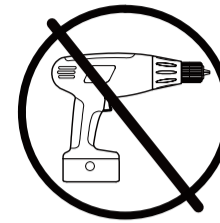
Important - veuillez lire ces instructions complètement avant de commencer l'assemblage

Safety and Care Advice

Important – Please read these instructions fully before starting assembly

- Check you have all the components and tools listed on the following pages.
- Remove all fittings from the plastic bags and separate them
- Keep children and pets away from the installation area, which may cause choking if small parts are swallowed.
- Make sure you have enough space to layout the parts before

- Do not stand or apply weight to the product during assembly. This may cause damage.



- Assemble the item as close to its final position (in the same room) as possible.

- Assemble on a soft level surface to avoid damage to the unit or floor.

- It's easier for two people to assemble the parts together.

- To reduce the likelihood of damage to your product, make sure your power drill is set to a low torque setting.

Care and maintenance

- Only clean using a damp cloth and mild detergent, do not use bleach or abrasive cleaners.

- Check for loose screws on this unit from time to time.

- This product should not be discarded with household waste. Take to your local authority waste disposal centre.

Handy Hints

- Assemble all parts and bolts loosely during assembly, only once the product is complete should you fully tighten the bolts

- Regularly check and ensure that all bolts and fittings are correctly tightened.

WARNING In order to help prevent overturning – please follow these instructions

To help prevent product toppling over please follow the below steps:-

Use the anti tip strap or wall fixing method provided (if applicable)

Do not allow children to climb or hang on the furniture

Do not open more than one drawer at a time

Do not place heavy items in the top drawers

Do not place heavy items on top of the furniture, unless the furniture has been designed for this purpose

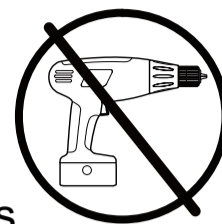
please note that only the anti tip strap is provided.

You will need to provide wall plugs and screws applicable for your wall type

Conseils de sécurité et de soins

Important - veuillez lire ces instructions complètement avant de commencer l'assemblage

- Vérifiez que vous avez tous les composants et outils énumérés sur les pages suivantes.
- Retirez tous les accessoires des sacs en plastique et les séparez
- Gardez les enfants et les animaux de compagnie loin de la zone d'installation, qui peut causer l'étouffement si de petites pièces sont avalées.
- Assurez-vous d'avoir suffisamment d'espace pour mettre en page les pièces avant.
- Ne pas se tenir debout ou appliquer le poids à Le produit pendant l'assemblage. Cela peut causer des dommages.
- Assemblez l'élément le plus près possible de sa position finale (dans la salle de sameroom).
- Assemblez sur un niveau doux Surface pour éviter les dommages À l'unité ou à l'étage.
- Il est plus facile pour deux personnes de se réunir Les parties ensemble.
- Pour réduire la probabilité De dommages à votre produit, Assurez-vous que votre perceuse électrique Est réglé sur un réglage de couple faible.



Entretien et entretien

- Nettoyer uniquement à l'aide d'un détergent doux à linge humide, ne pas utiliser d'eau de javel ou de nettoyeurs abrasifs
- Vérifiez les vis desserrées sur Cette unité de temps en temps.
- Ce produit ne doit pas être jeté avec les ordures ménagères emporter au centre d'élimination des déchets de votre collectivité locale

Conseils pratiques

- Assemblez toutes les pièces et boltsloosely pendant l'assemblée, onlyonce que le produit est completeshould vous serrez entièrement les boulons
- Vérifier et assurer régulièrement Que tous les boulons et raccords sont Correctement serré.

Avertissement Afin de prévenir le renversement Veuillez suivre ces instructions

Pour aider à prévenir le renversement du produit, veuillez suivre les étapes suivantes :-

Utilisez la méthode anti-tip stap ou de fixation murale fournie (le cas échéant)
Ne laissez pas les enfants grimper ou accrocher aux meubles
N'ouvrez pas plus d'un tiroir à la fois
Ne placez pas d'objets lourds dans les tiroirs supérieurs
Ne placez pas d'objets lourds sur le dessus des meubles, sauf si les meubles ont été Conçu à cet effet

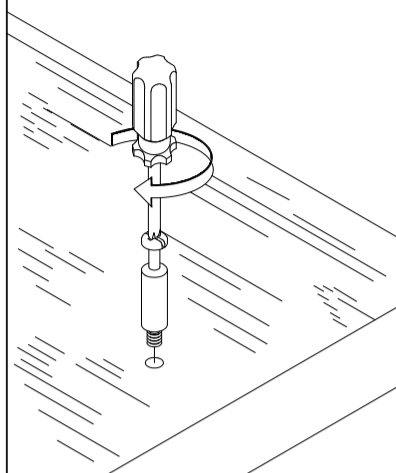
Veuillez noter que seule la courroie anti-pointe est fournie.

Vous devrez fournir des bouchons muraux et des vis applicables pour votre type de mur

Using Camlocks

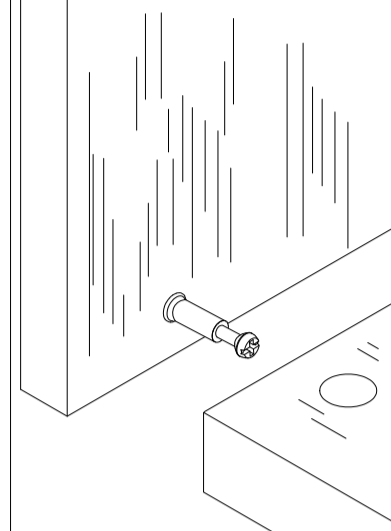
Connect the male camlock as directed in the assembly instructions using a screwdriver.

1 DO NOT OVER TIGHTEN.



Push the male camlock into the entry hole.

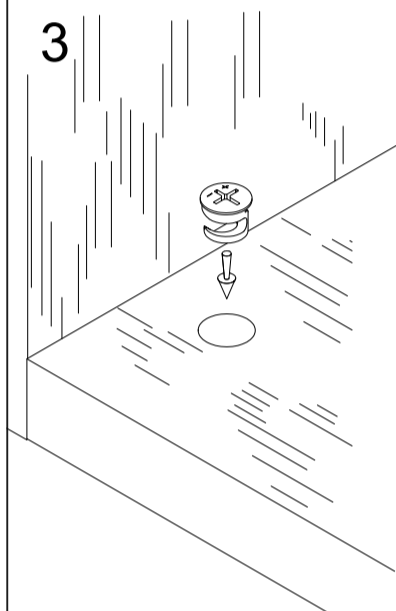
2



Insert the female camlock as shown in the instruction.

Note: ensure that the arrow on the top of the camlock points towards the entry hole for the male camlock.

3

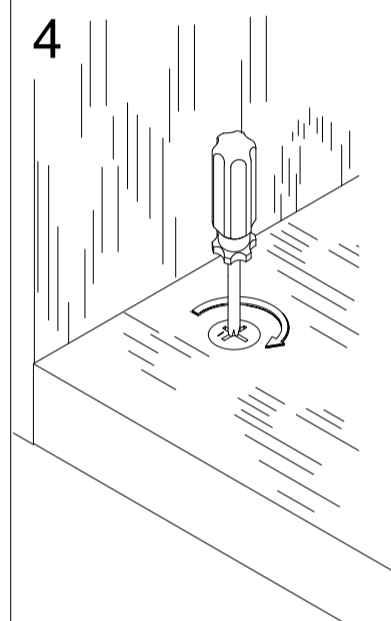


Turn the female camlock clockwise with a screwdriver.

You should feel a click when the camlock is locked in place.

The joint is now secure.

4



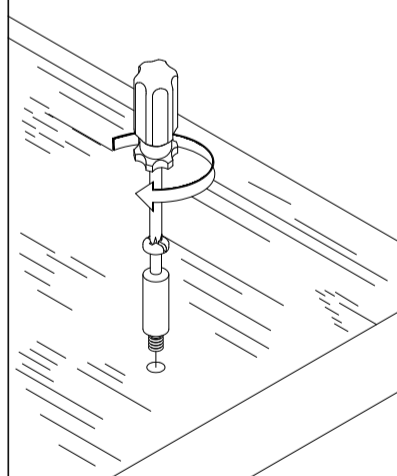
Utilisation de Camlocks

1

Connectez le mâle Camlock tel que dicté dans Les instructions de montage Utiliser un driver scwdriver.

1

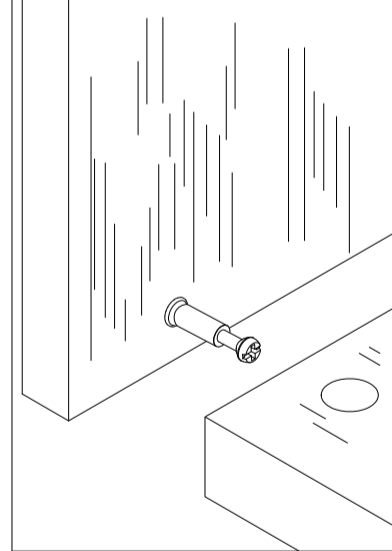
Ne pas trop serrer.
NE PAS SERRER EXCESSIVEMENT.



2

Poussez le camlock mâle Dans le trou d'entrée.

2

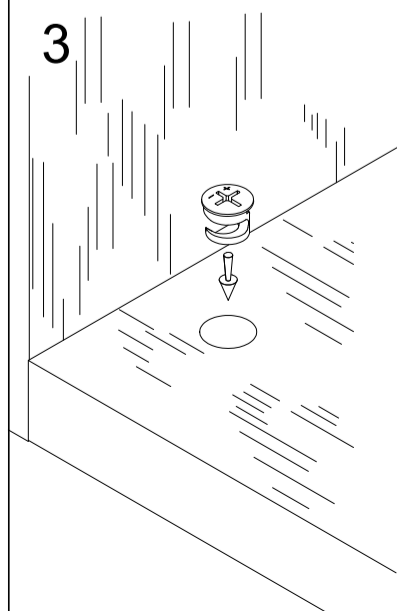


3

Insérer le femle Camlock comme indiqué dans le Instruction.

Note: assurez-vous que le Flèche sur le haut de la Camlock pointe vers Le trou d'entrée pour la Mâle camlock.

3



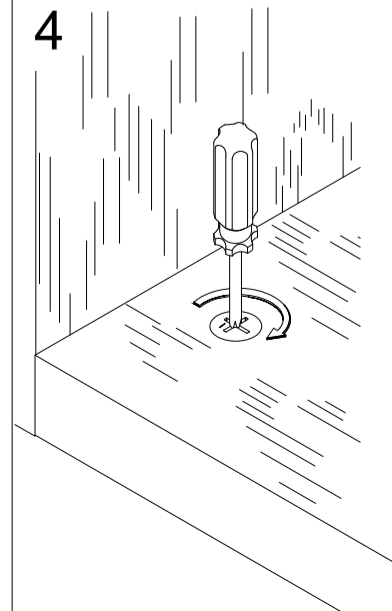
4

Tournez la femelle camlock Dans le sens horaire avec un Tournevis.

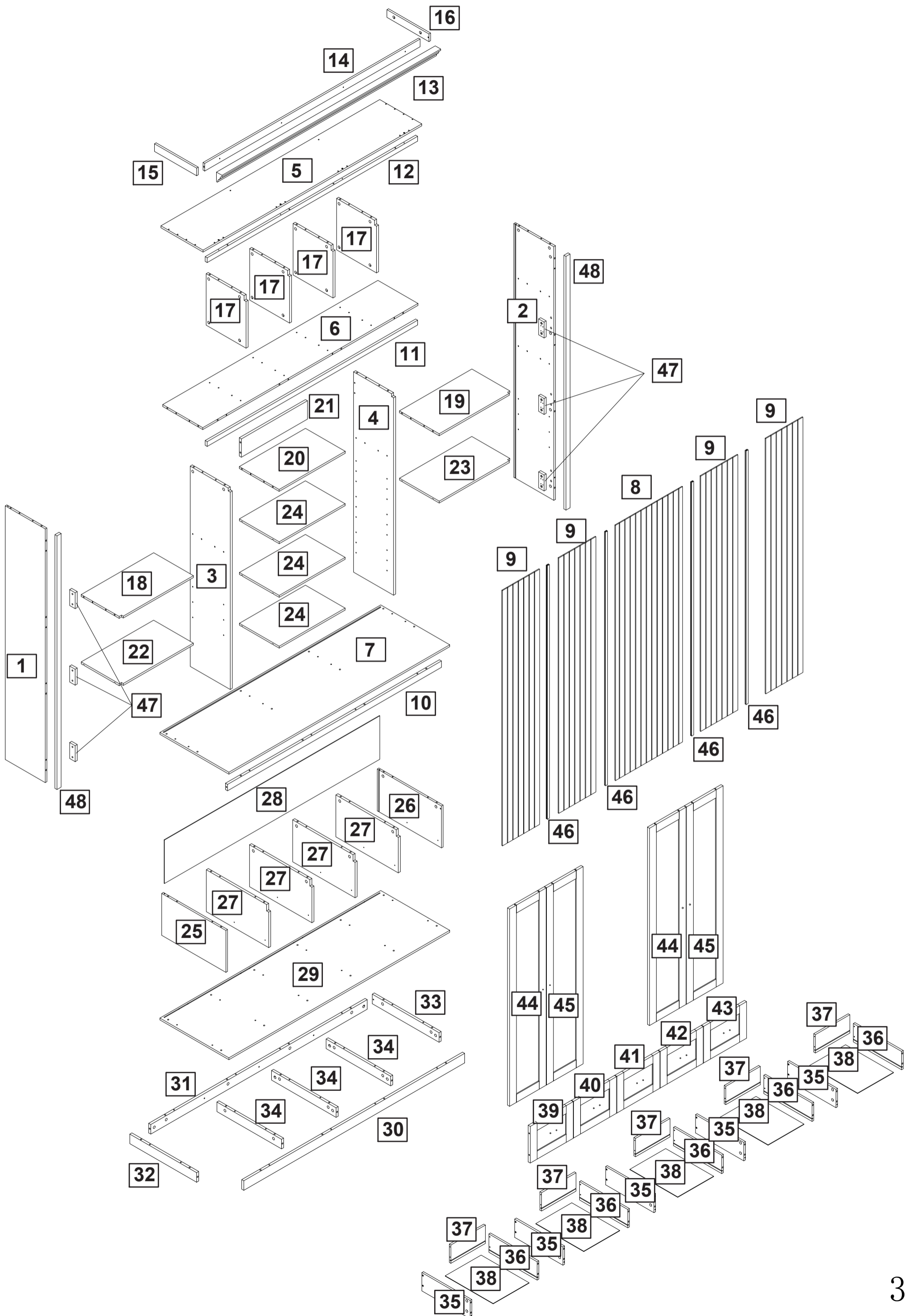
Vous devriez sentir un clic Lorsque le camlock est Verrouillé en place.

Le joint est maintenant sécurisé.

4



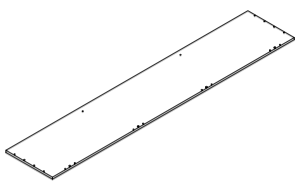
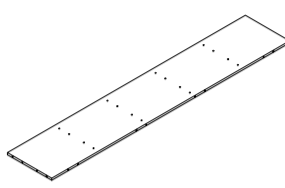
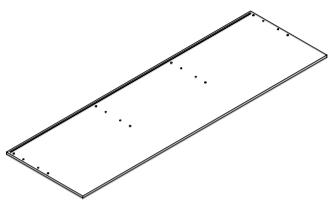
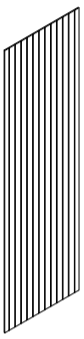
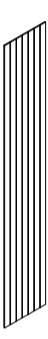

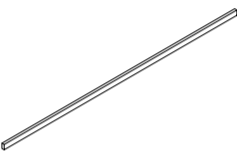

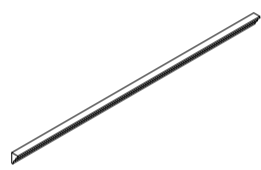
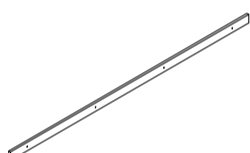
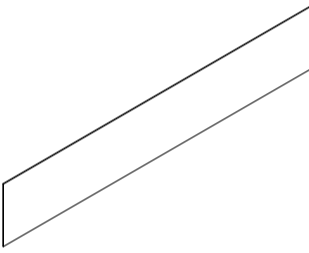
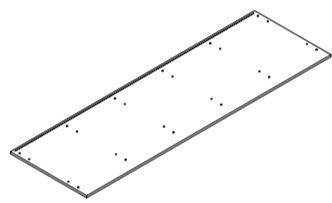
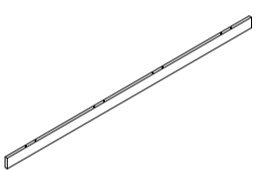
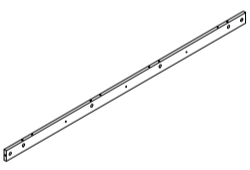
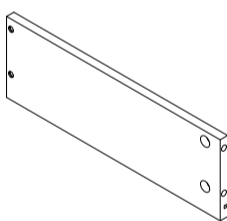
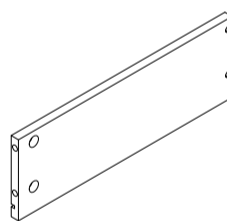
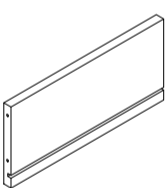

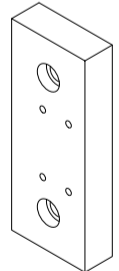



Assembly Instructions / Instructions de montage



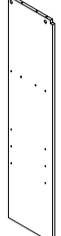

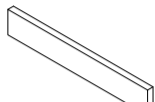
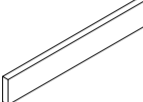
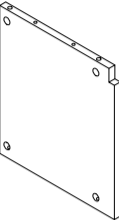
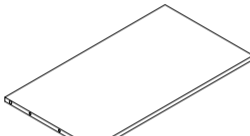
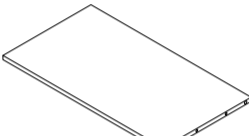
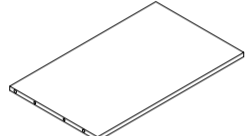

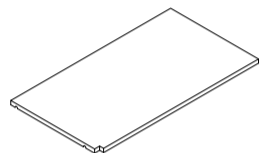
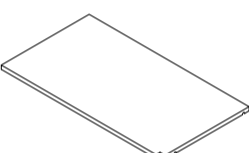

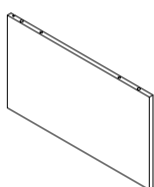
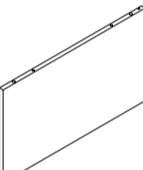
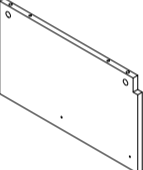
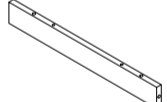
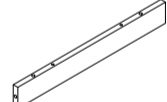
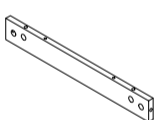
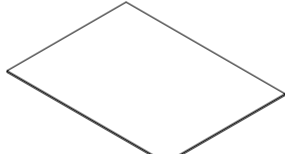
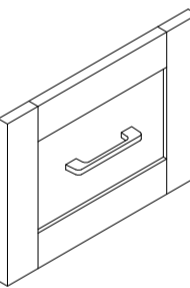
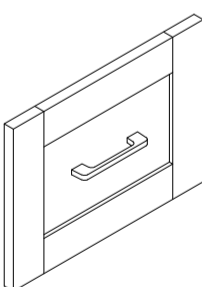
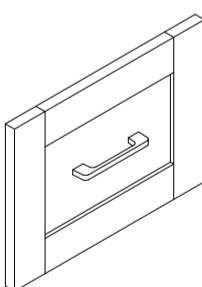
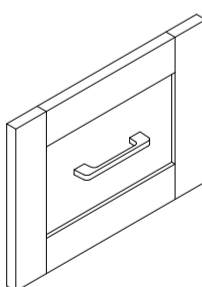
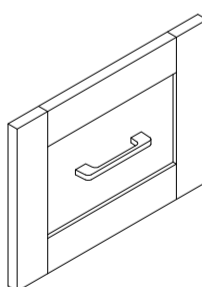

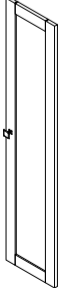
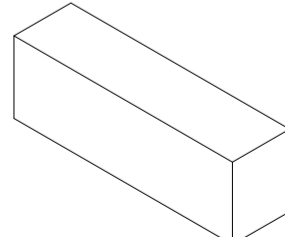
Part List / Liste des pièces

Hardware list / Liste du matériel

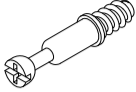

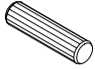
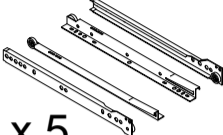

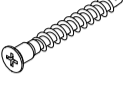
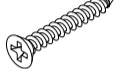
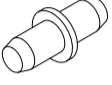

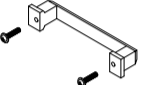

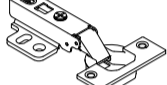

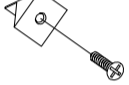



<p>①</p>  <p>1 PC</p>	<p>②</p>  <p>1 PC</p>	<p>⑤</p>  <p>1 PC</p>	<p>⑥</p>  <p>1 PC</p>	<p>⑦</p>  <p>1 PC</p>
<p>⑧</p>  <p>1 PC</p>	<p>⑨</p>  <p>4 PCS</p>	<p>⑩</p>  <p>1 PC</p>	<p>⑪</p>  <p>1 PC</p>	<p>⑫</p>  <p>1 PC</p>
<p>⑬</p>  <p>1 PC</p>	<p>⑭</p>  <p>1 PC</p>	<p>⑳</p>  <p>1 PC</p>	<p>㉑</p>  <p>1 PC</p>	<p>⑳</p>  <p>1 PC</p>
<p>⑳</p>  <p>1 PC</p>	<p>㉓</p>  <p>5 PCS</p>	<p>㉔</p>  <p>5 PCS</p>	<p>㉕</p>  <p>5 PCS</p>	<p>㉖</p>  <p>4 PCS</p>
<p>㉗</p>  <p>6 PCS</p>	<p>㉘</p>  <p>2 PCS</p>			

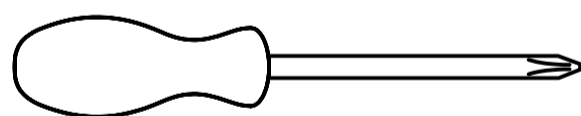
Part List / Liste des pièces

Hardware list / Liste du matériel

 <p>3 1 PC</p>	 <p>4 1 PC</p>	 <p>15 1 PC</p>	 <p>16 1 PC</p>	 <p>17 4 PCS</p>
 <p>18 1 PC</p>	 <p>19 1 PC</p>	 <p>20 1 PC</p>	 <p>21 1 PC</p>	 <p>22 1 PC</p>
 <p>23 1 PC</p>	 <p>24 3 PCS</p>	 <p>25 1 PC</p>	 <p>26 1 PC</p>	 <p>27 4 PCS</p>
 <p>32 1 PC</p>	 <p>33 1 PC</p>	 <p>34 3 PCS</p>	 <p>38 5 PCS</p>	 <p>39 1 PC</p>
 <p>40 1 PC</p>	 <p>41 1 PC</p>	 <p>42 1 PC</p>	 <p>43 1 PC</p>	 <p>44 2 PCS</p>
 <p>45 2 PCS</p>	 <p>Hardware Matériel informatique 1 PC</p>			

Hardware list / Liste du matériel

A  Male Camlock x 130 Mâle Camlock	B  Female Camlock x 130 Femelle Camlock	C  Dowel x 120 Le goujon
D  Drawer slider 14" x 5 Tiroir slider 14"	E  3*14mm Screw x 40 3 *14mm vis	F  5*40mm Screw x 20 5*40mm vis
G  4*30mm Screw x 28 4*30mm vis	H  Shelf Support Pin x20 Pin de Support d'étagère	I  M6*15mm Cross screw x12 M6*15mm Vis croisée
J  M4*8 Handle & Fixings x 5 M4* 8poignée et fixations x 5	K  M4*20 Handle & Fixings x 4 M4* 20poignée et fixations x 4	L  Door Hinge x 12 Charnière de porte
M  3.5*14mm Screw x 72 3.5 *14mm vis	N  Back Panel Stiffener x 28 Panneau arrière raidisseur	O  Ø20 Sticker x 80 Ø20 autocollant
P  Wall Fixing Pack x 2 Paquet de fixation murale	Q  4*20mm Screw x 10 4*20mm vis	

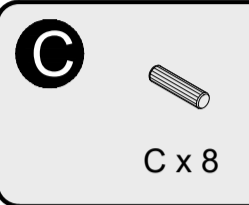
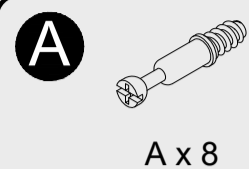
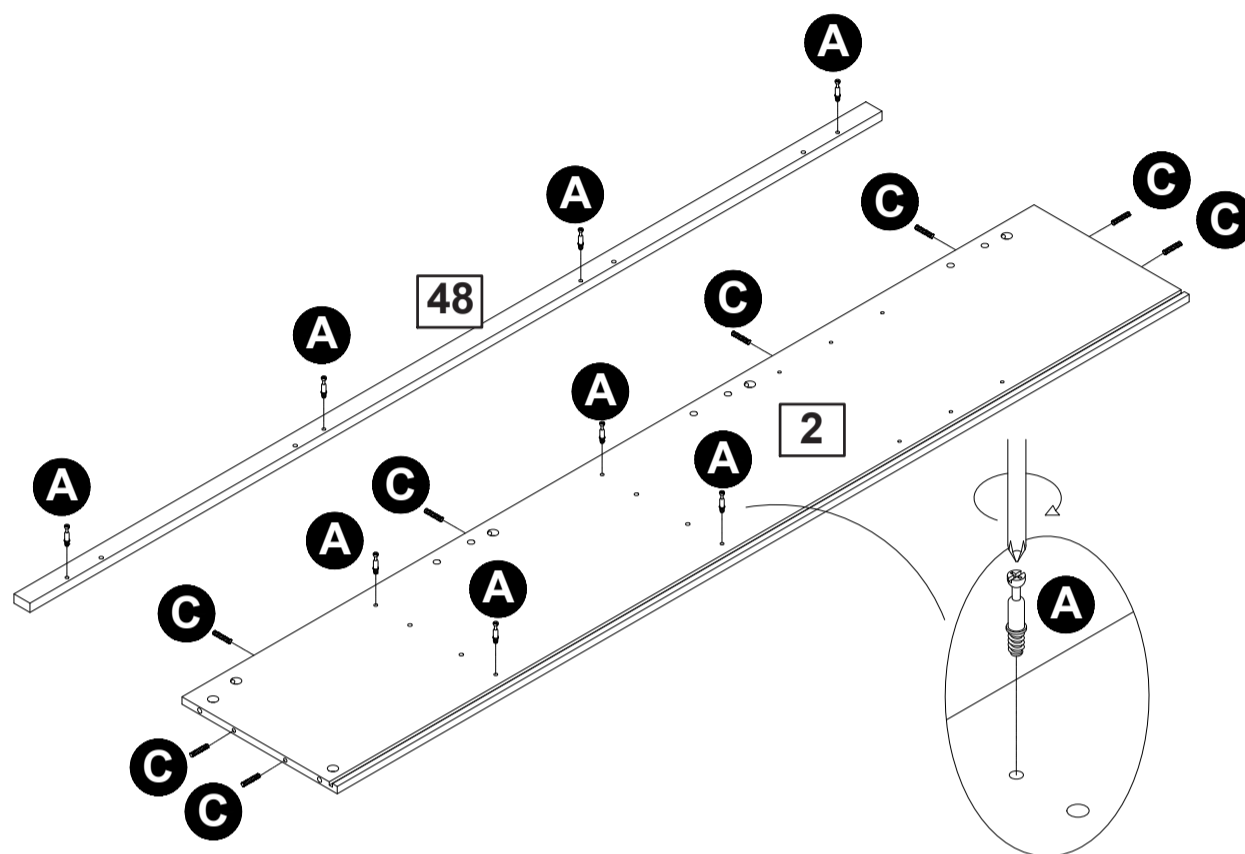


Assembly Tools Required (Not Included)
 Outils d'assemblage requis (Non Inclus)

Assembly Instructions / Instructions de montage

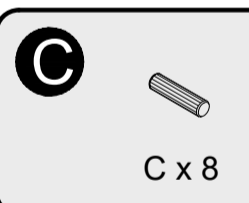
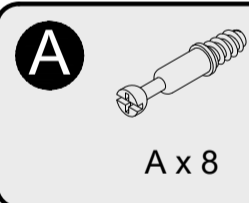
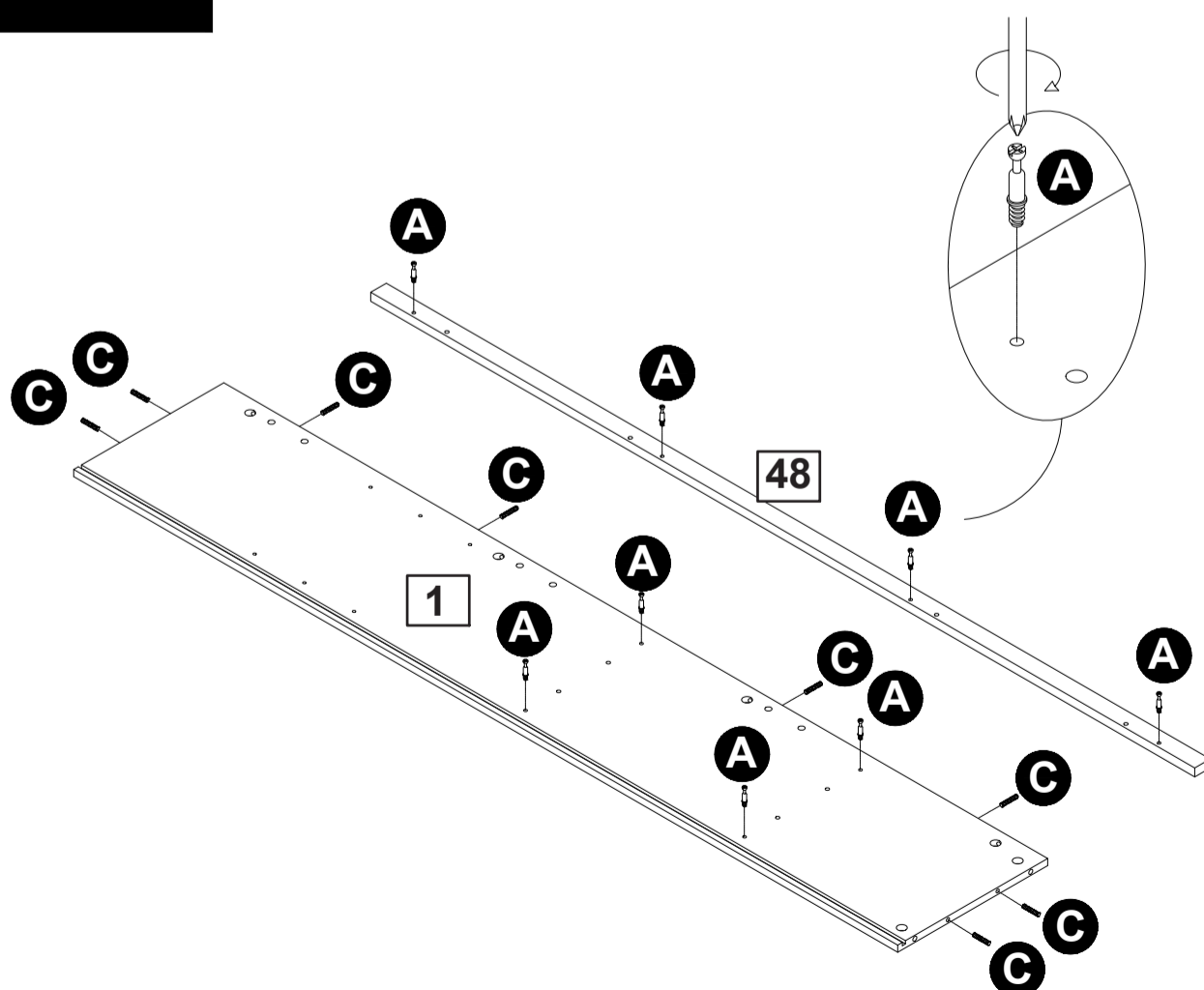
Step 1

Étape 1



Step 2

Étape 2



Assembly Instructions / Instructions de montage

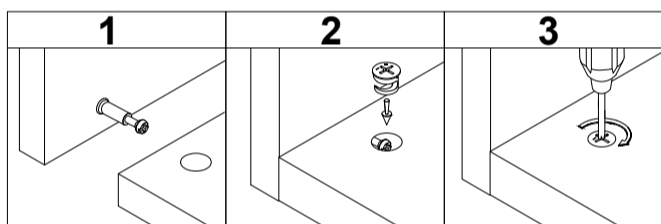
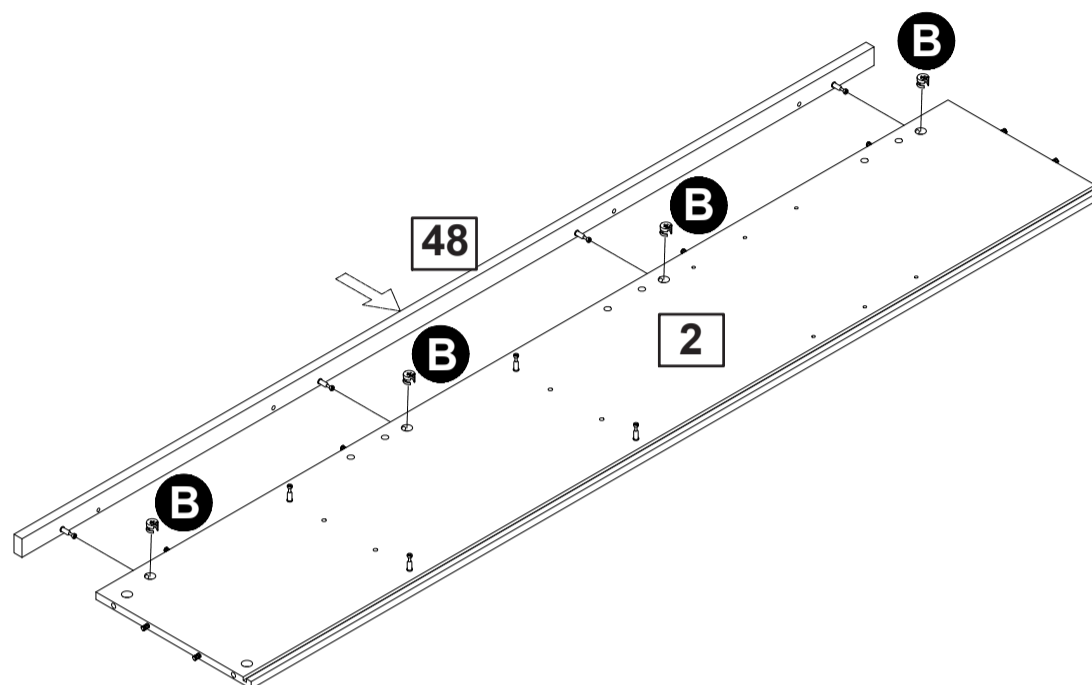
Step 3

Étape 3

B



B x 4



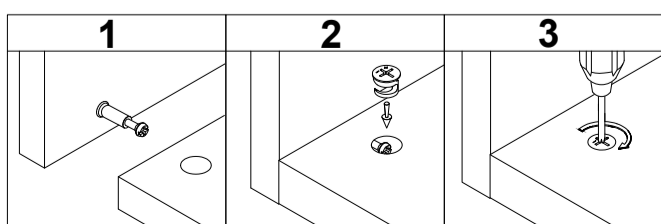
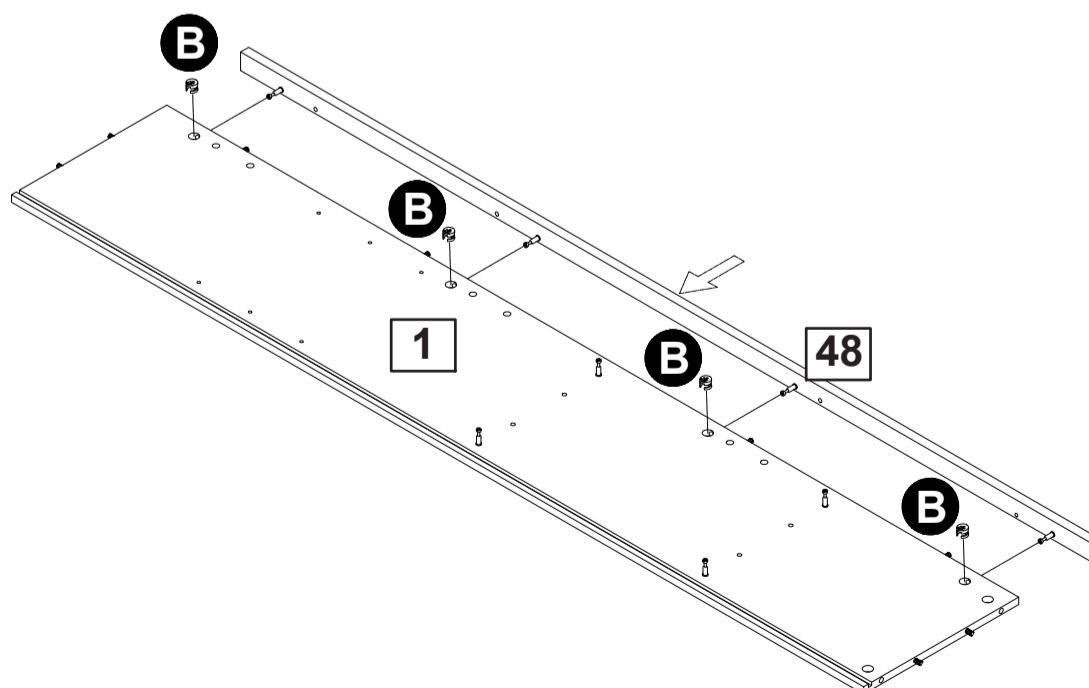
Step 4

Étape 4

B



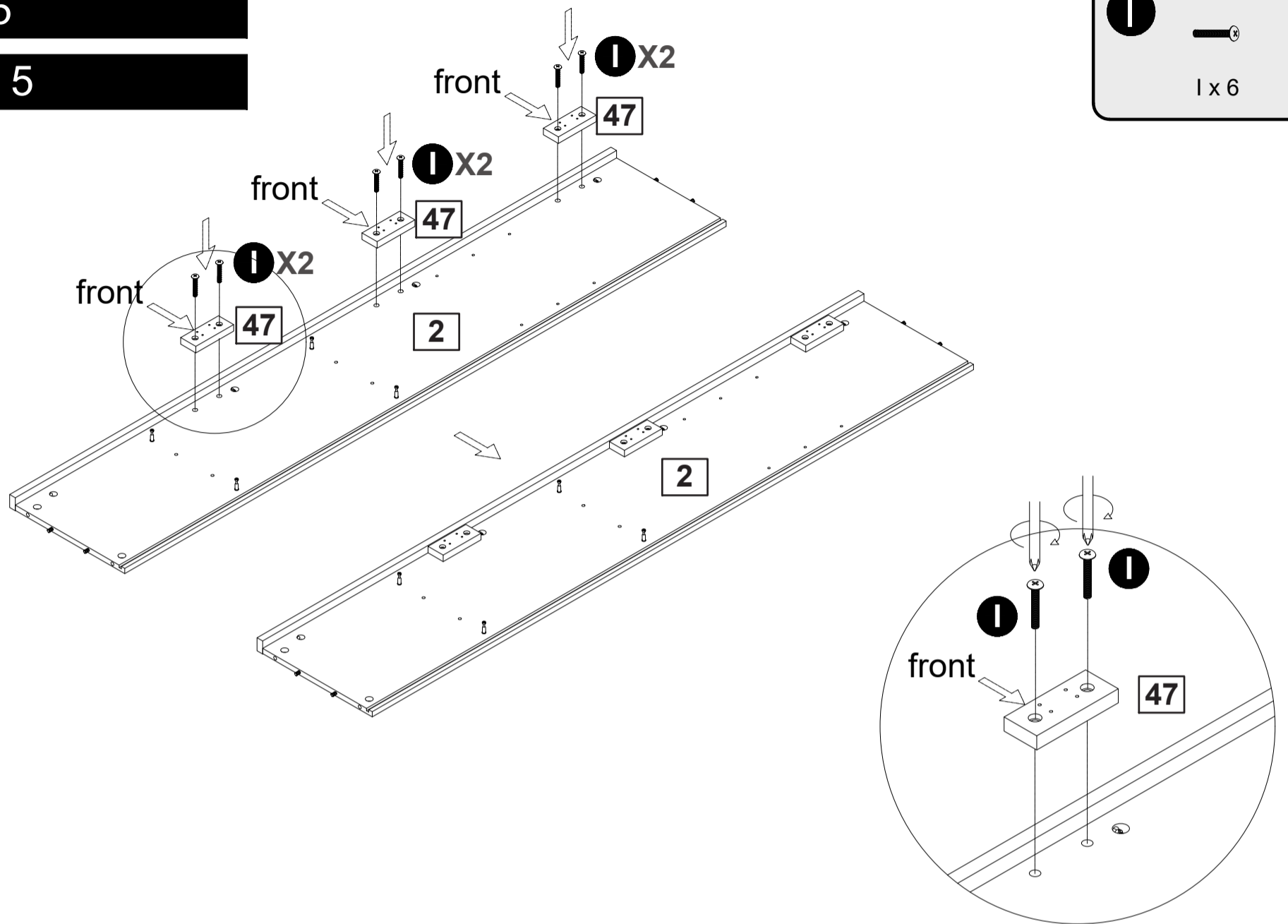
B x 4



Assembly Instructions / Instructions de montage

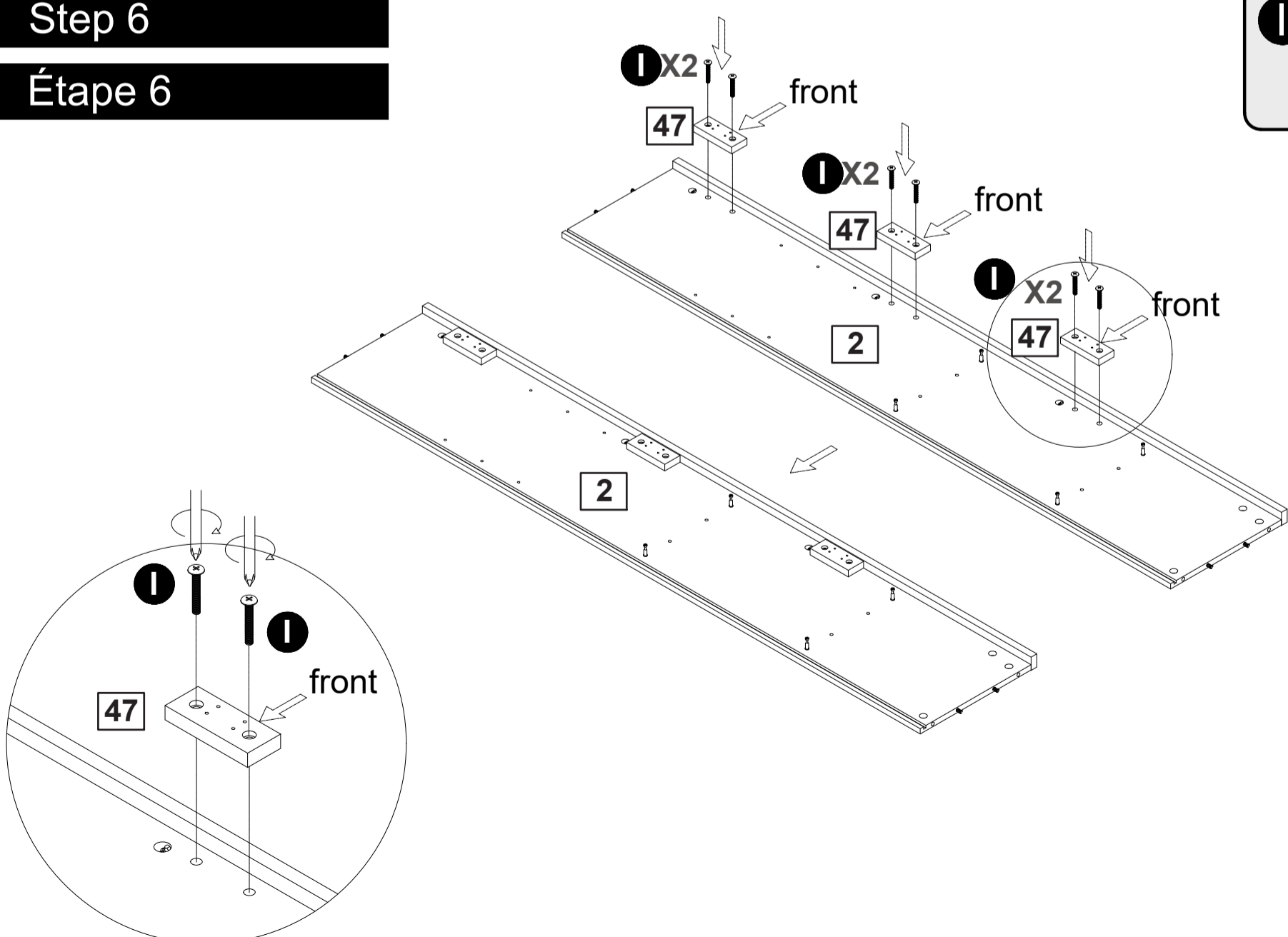
Step 5

Étape 5



Step 6

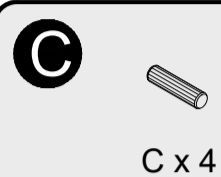
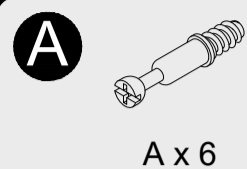
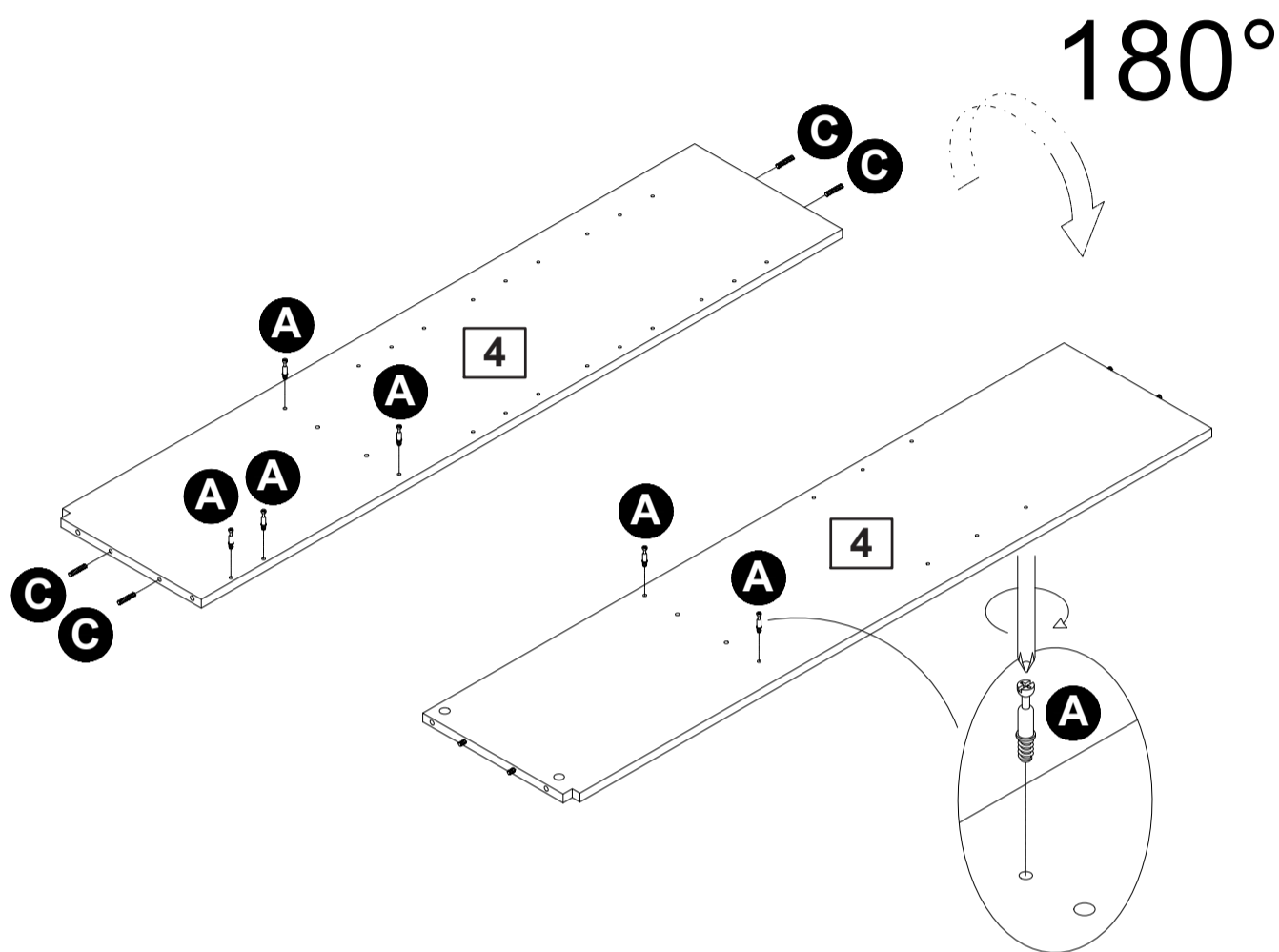
Étape 6



Assembly Instructions / Instructions de montage

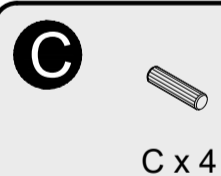
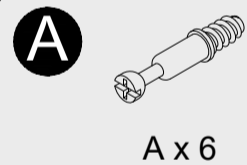
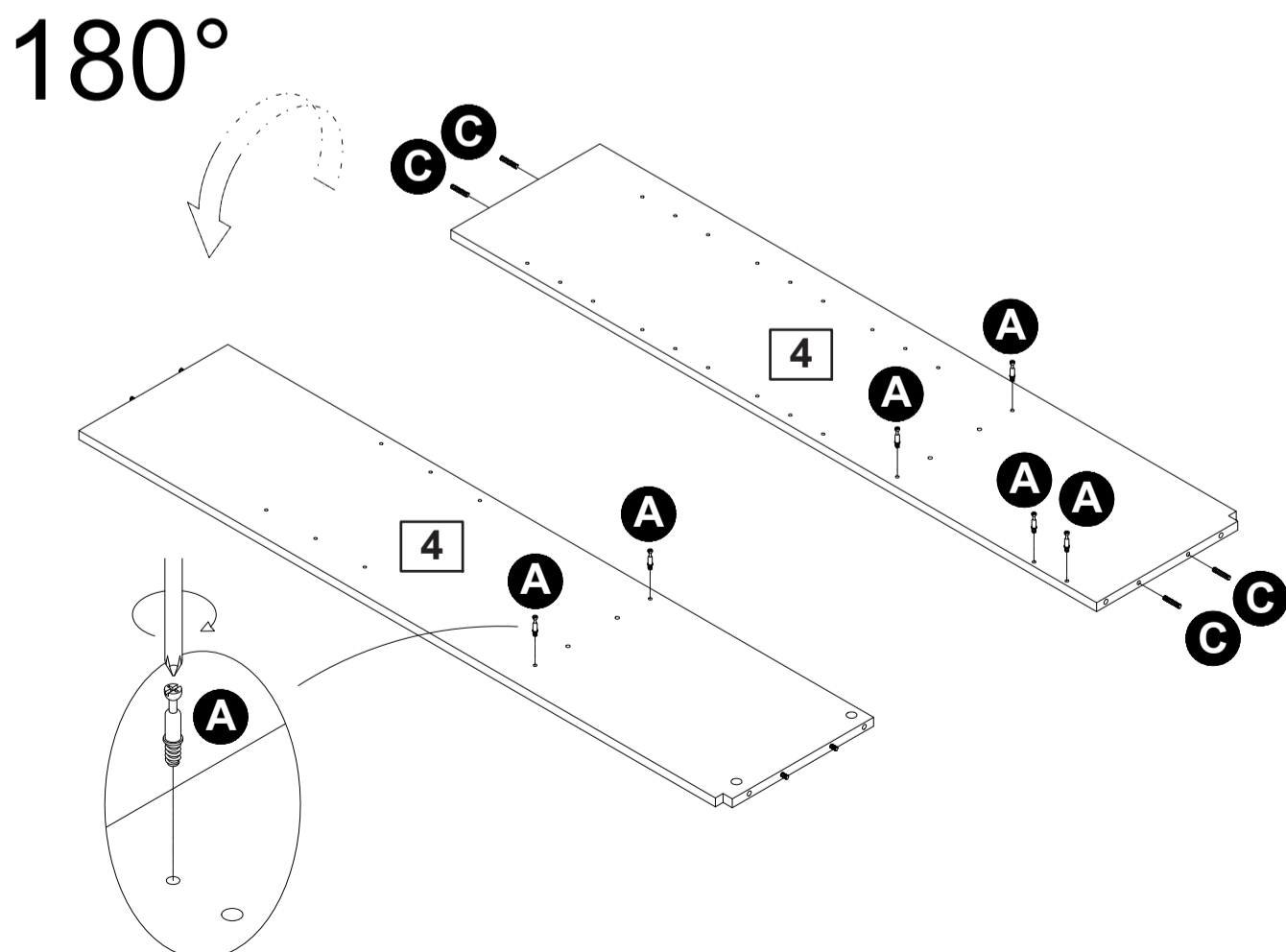
Step 7

Étape 7



Step 8

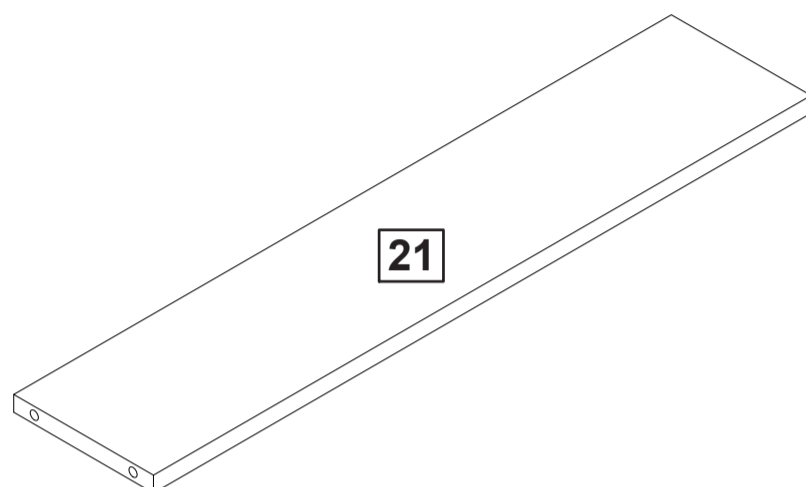
Étape 8



Assembly Instructions / Instructions de montage

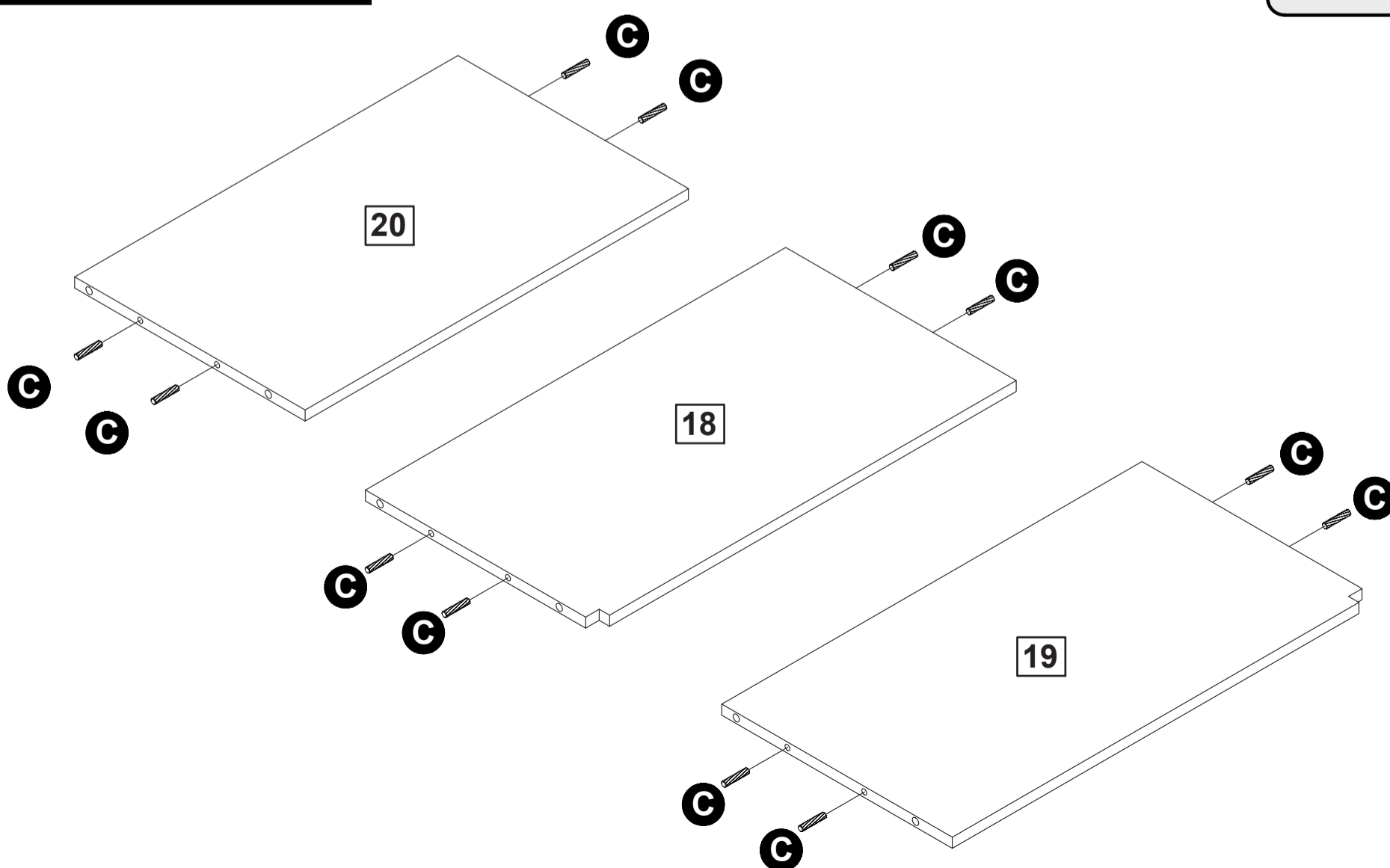
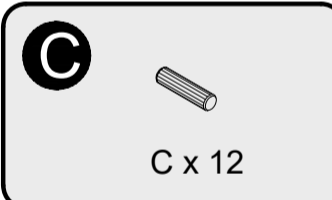
Step 9

Étape 9



Step 10

Étape 10

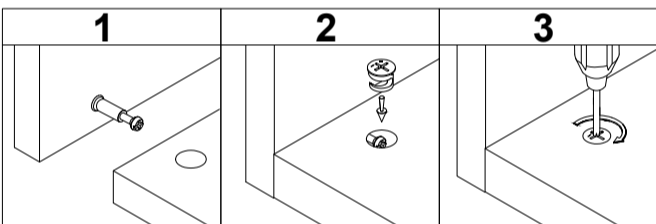
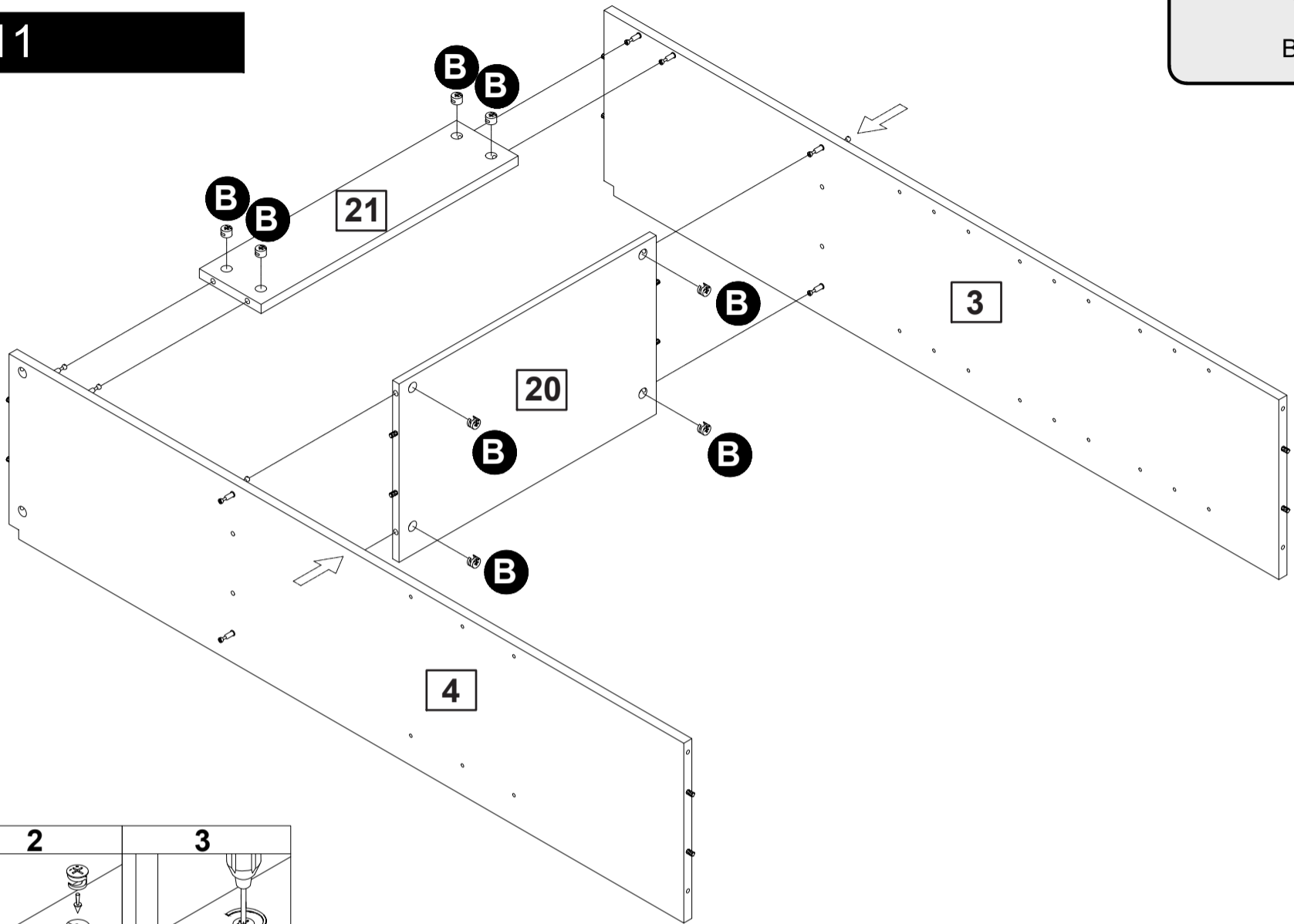


Assembly Instructions / Instructions de montage

Step 11

Étape 11

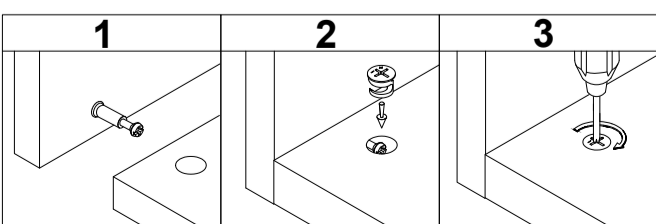
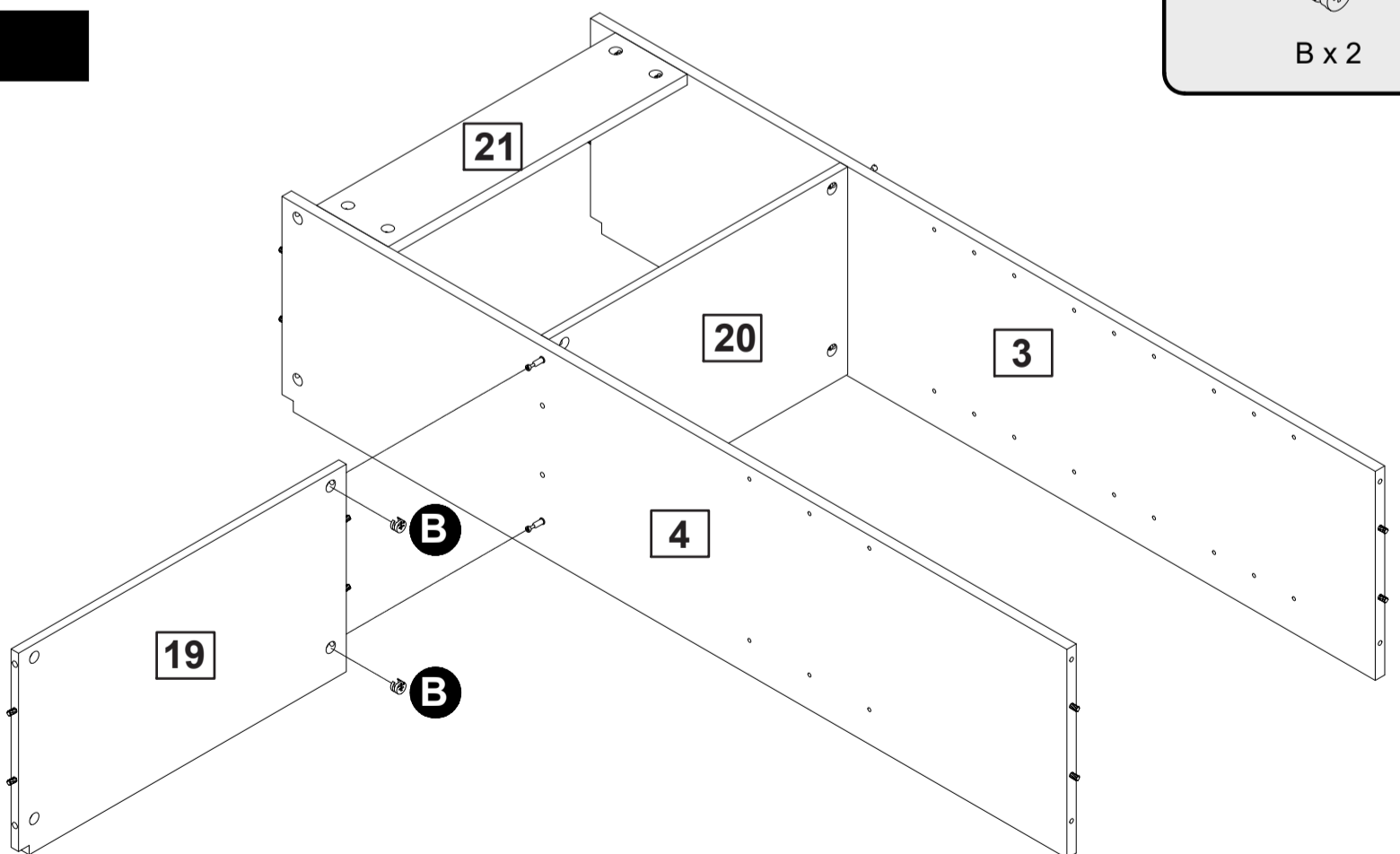
B
B x 8



Step 12

Étape 12

B
B x 2

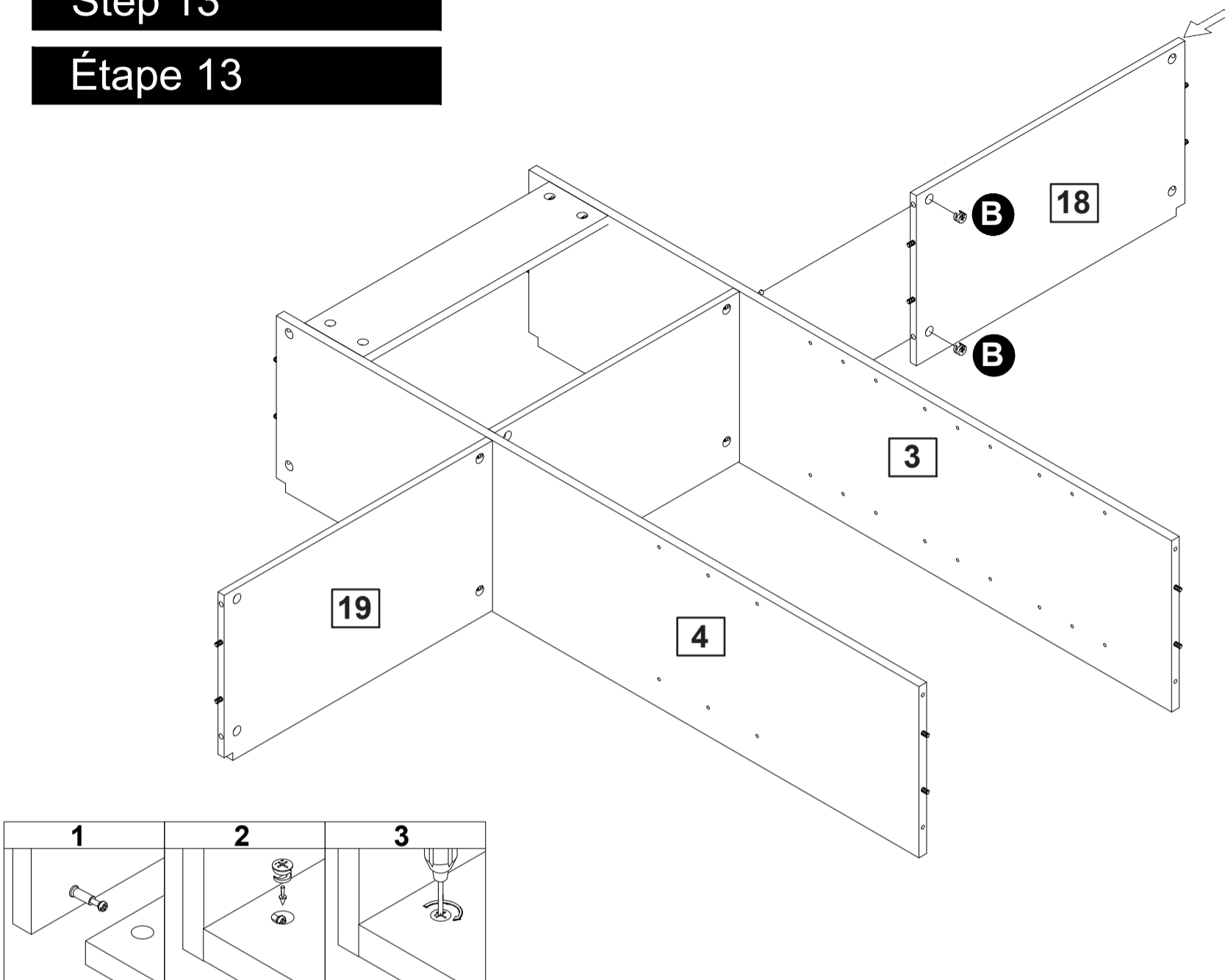


Assembly Instructions / Instructions de montage

Step 13

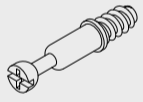
Étape 13


B 
B x 2

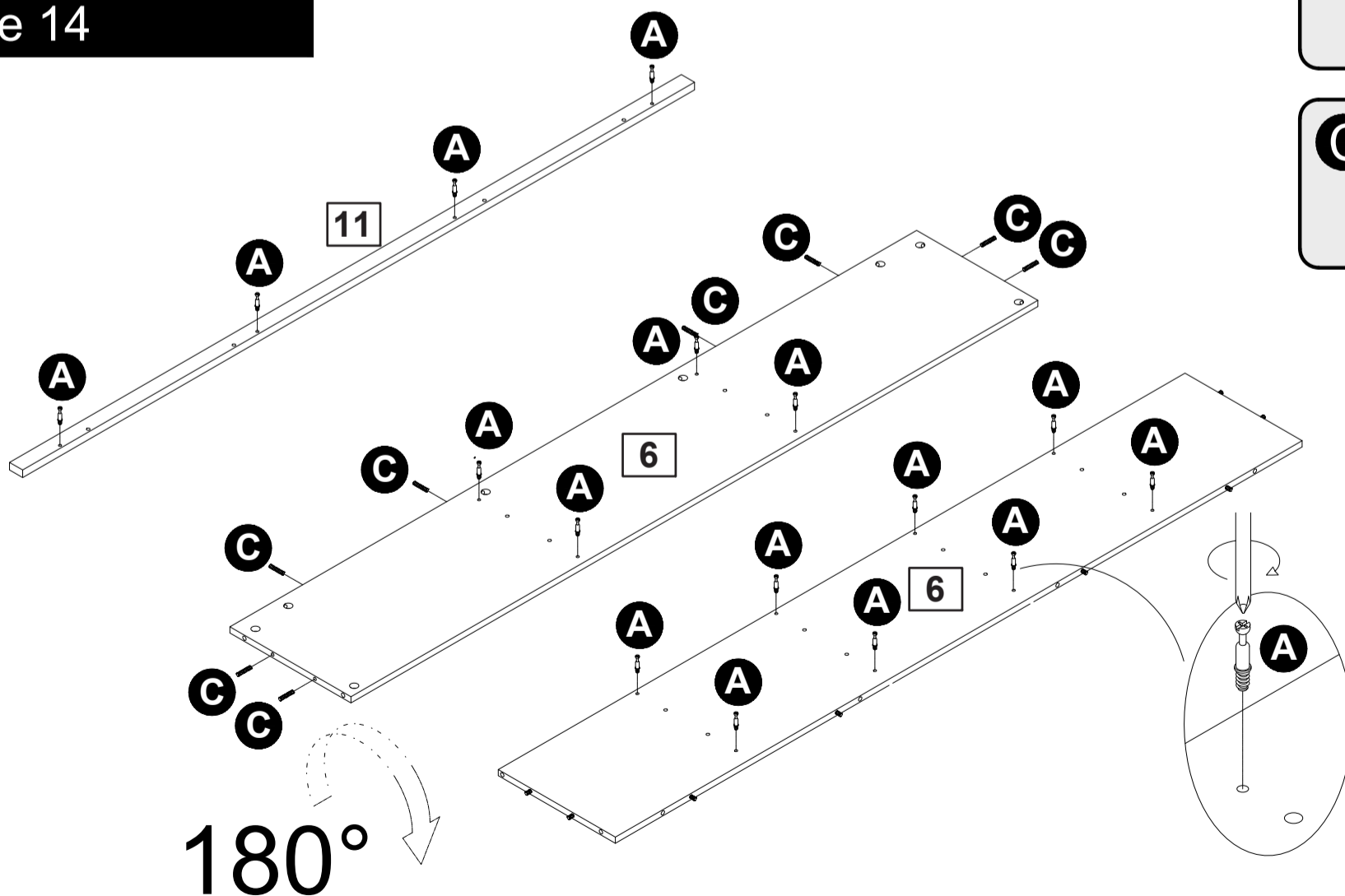


Step 14

Étape 14

A 
A x 16

C 
C x 8



Assembly Instructions / Instructions de montage

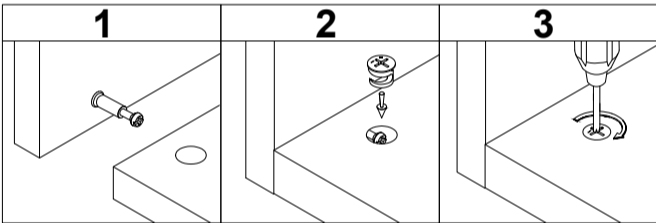
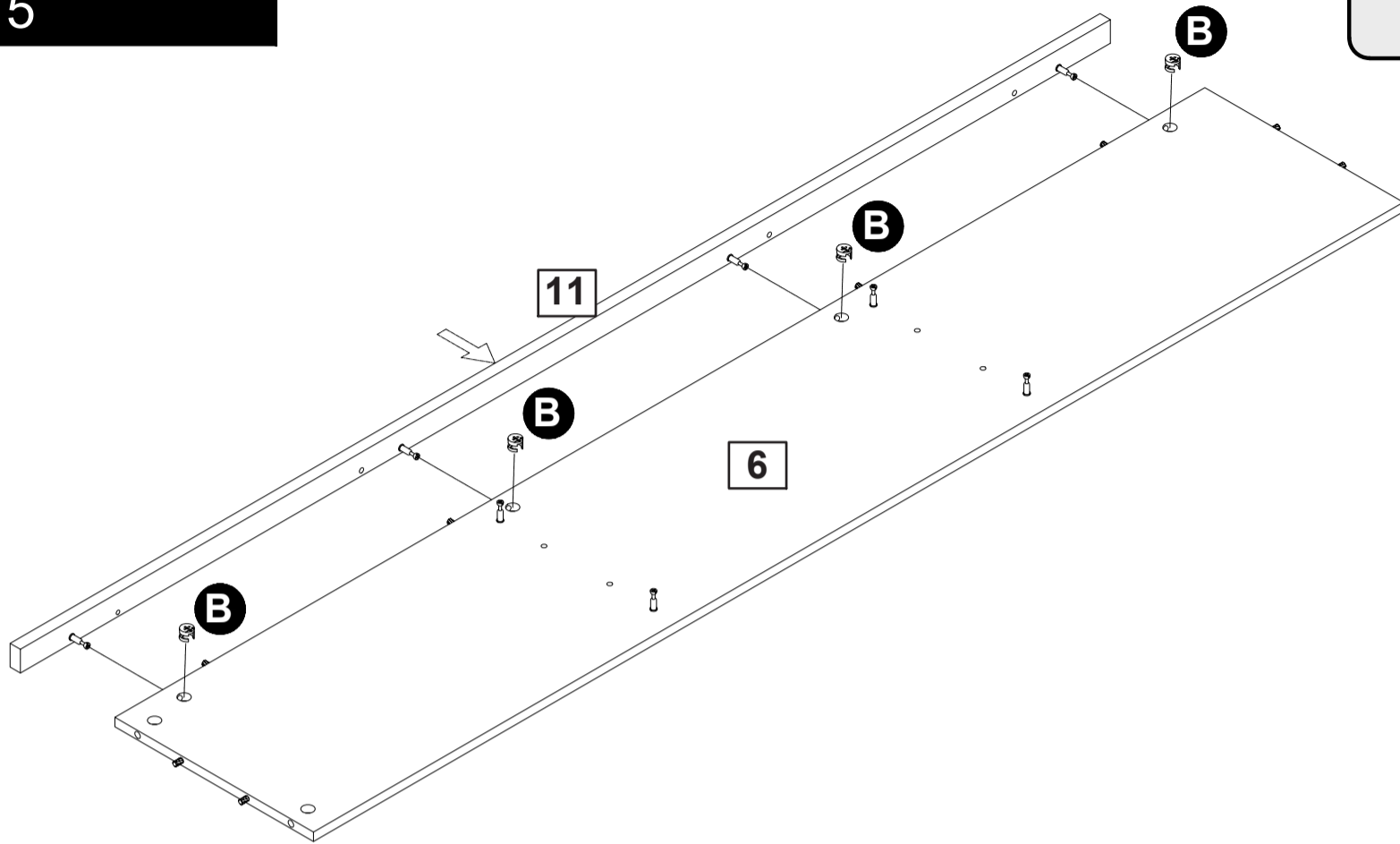
Step 15

Étape 15

B



B x 4



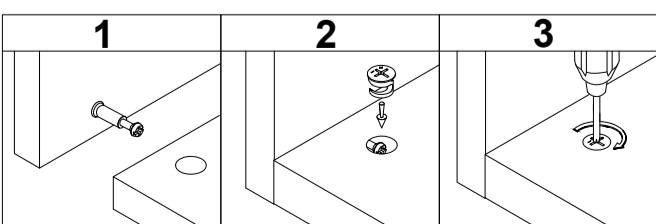
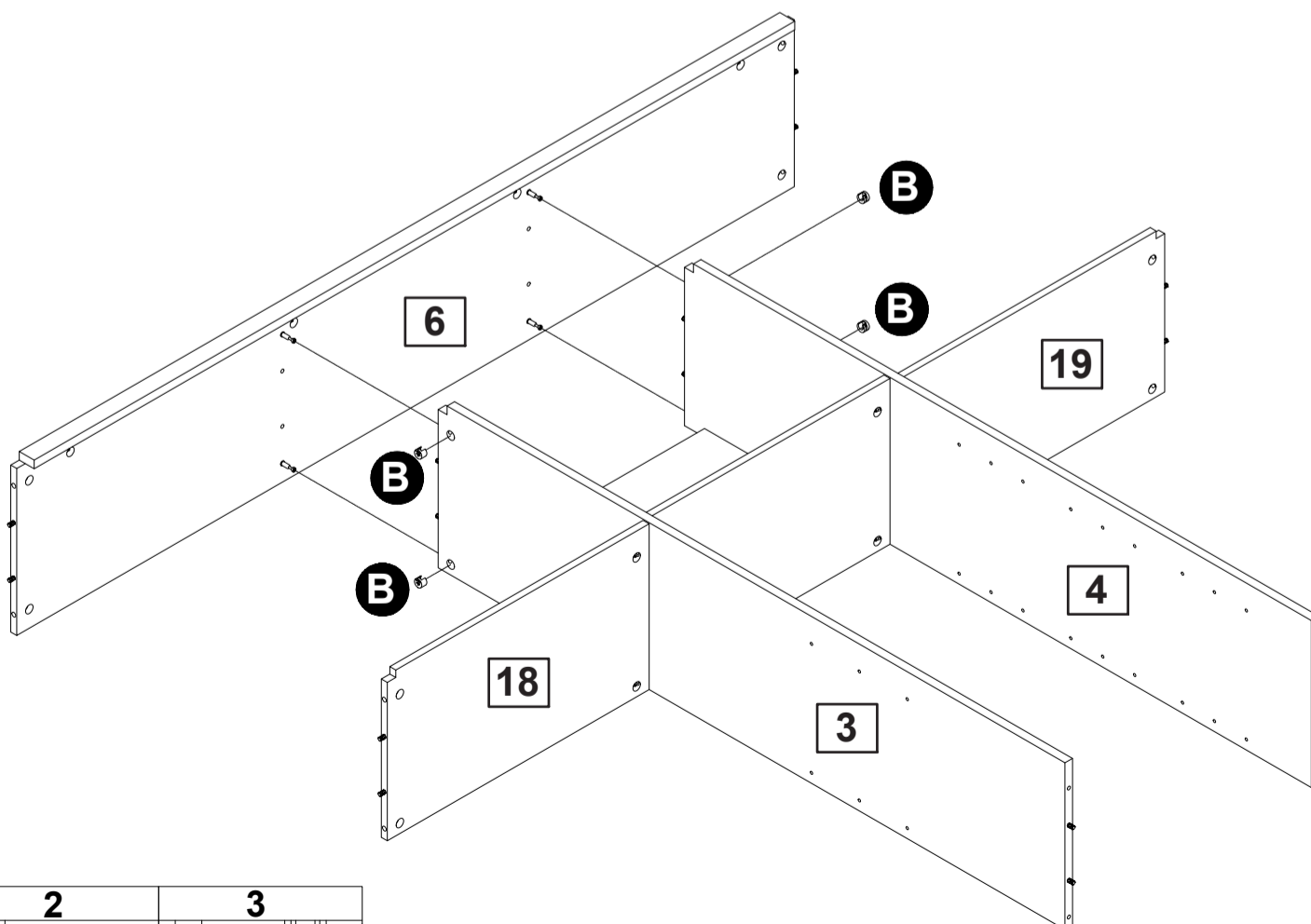
Step 16

Étape 16

B



B x 4

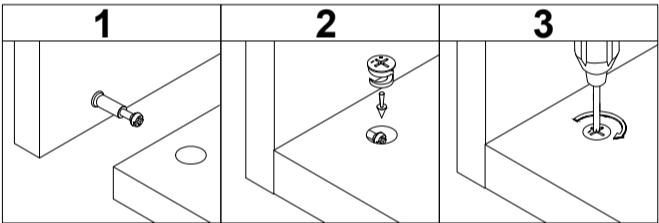
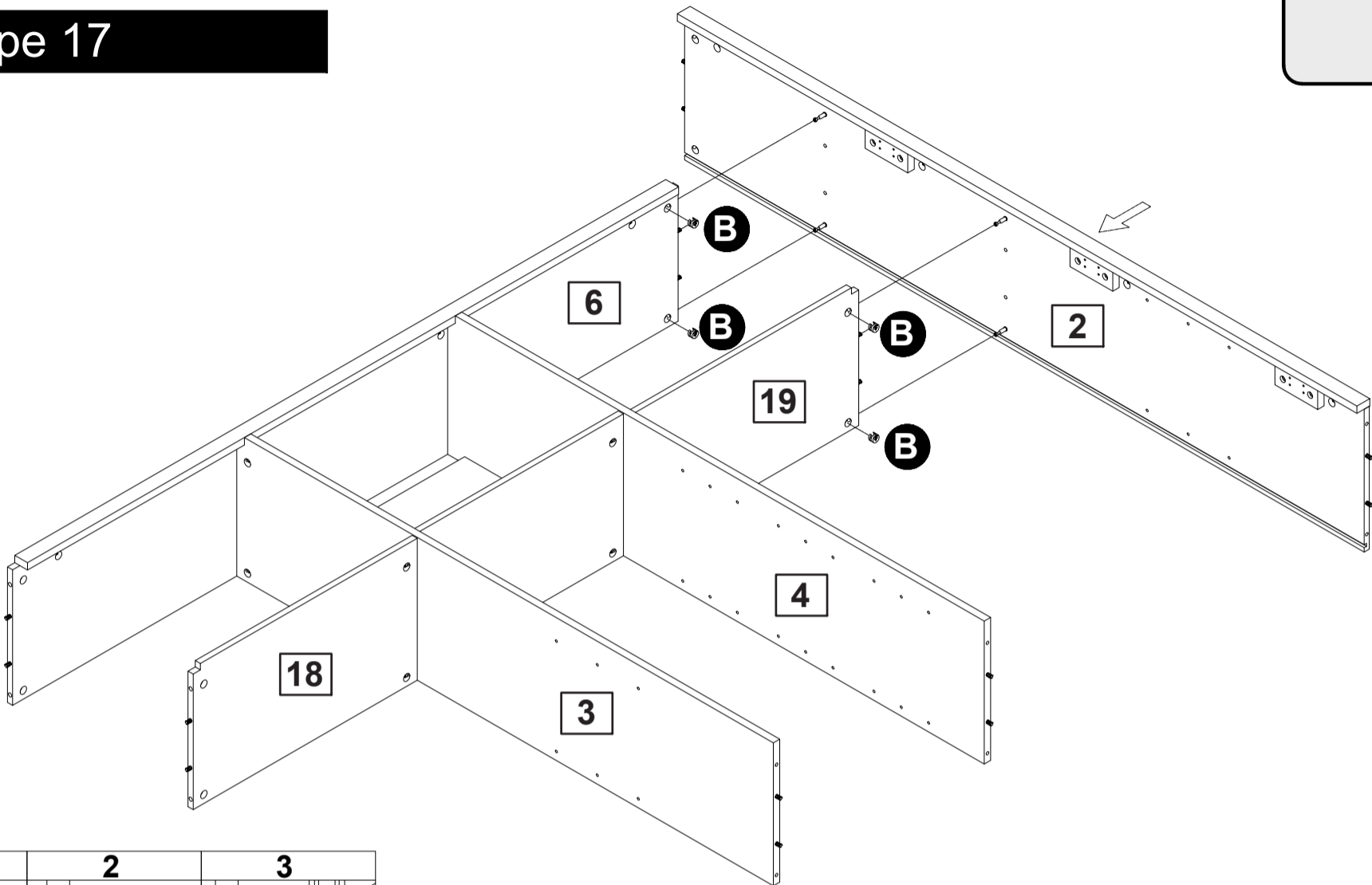


Assembly Instructions / Instructions de montage

Step 17

Étape 17

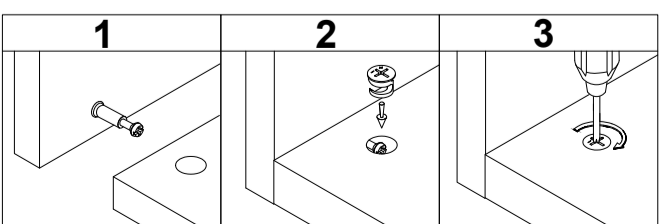
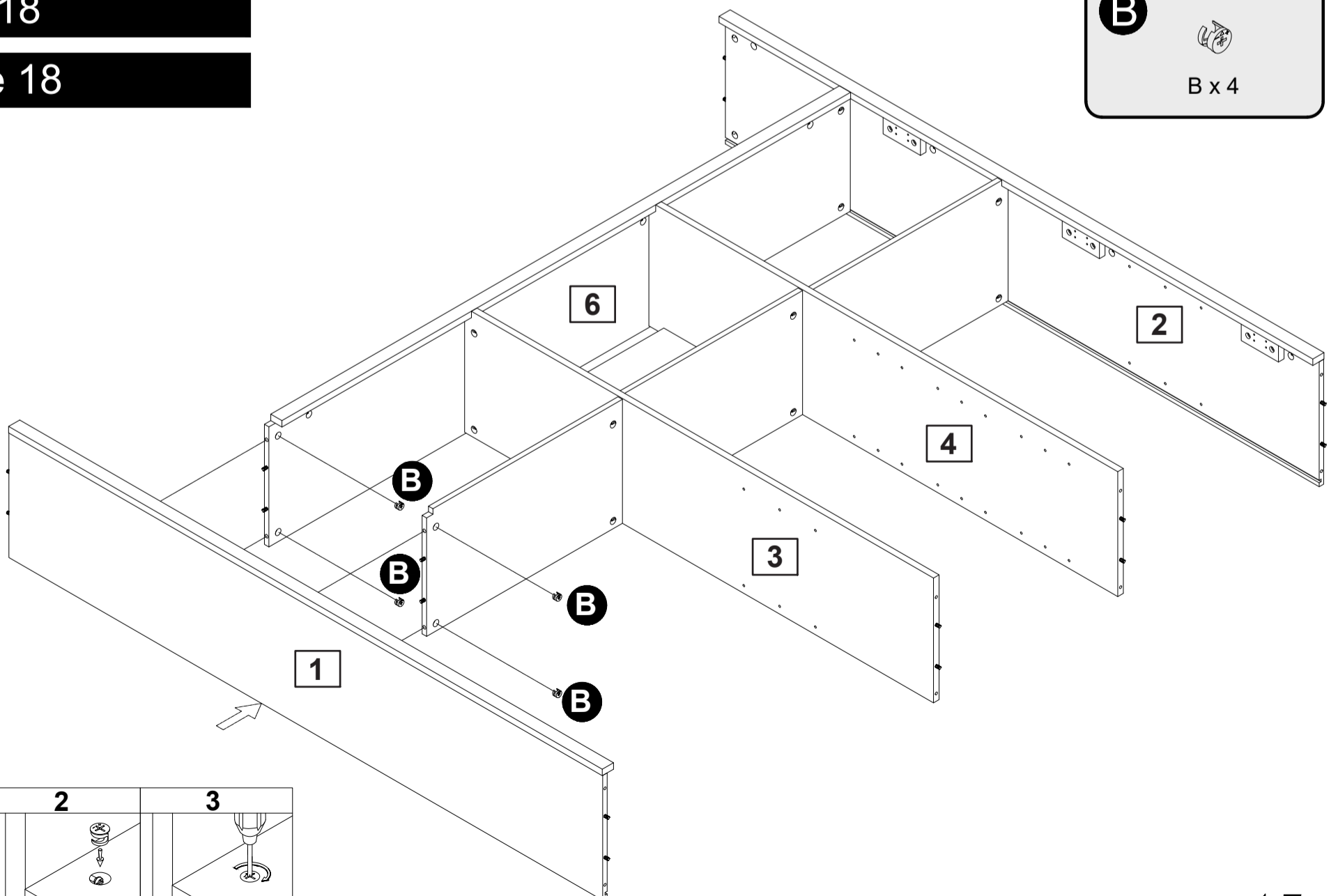
B
B x 4



Step 18

Étape 18

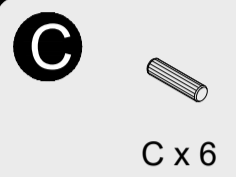
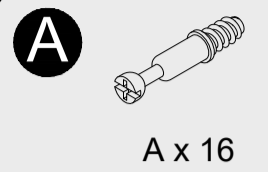
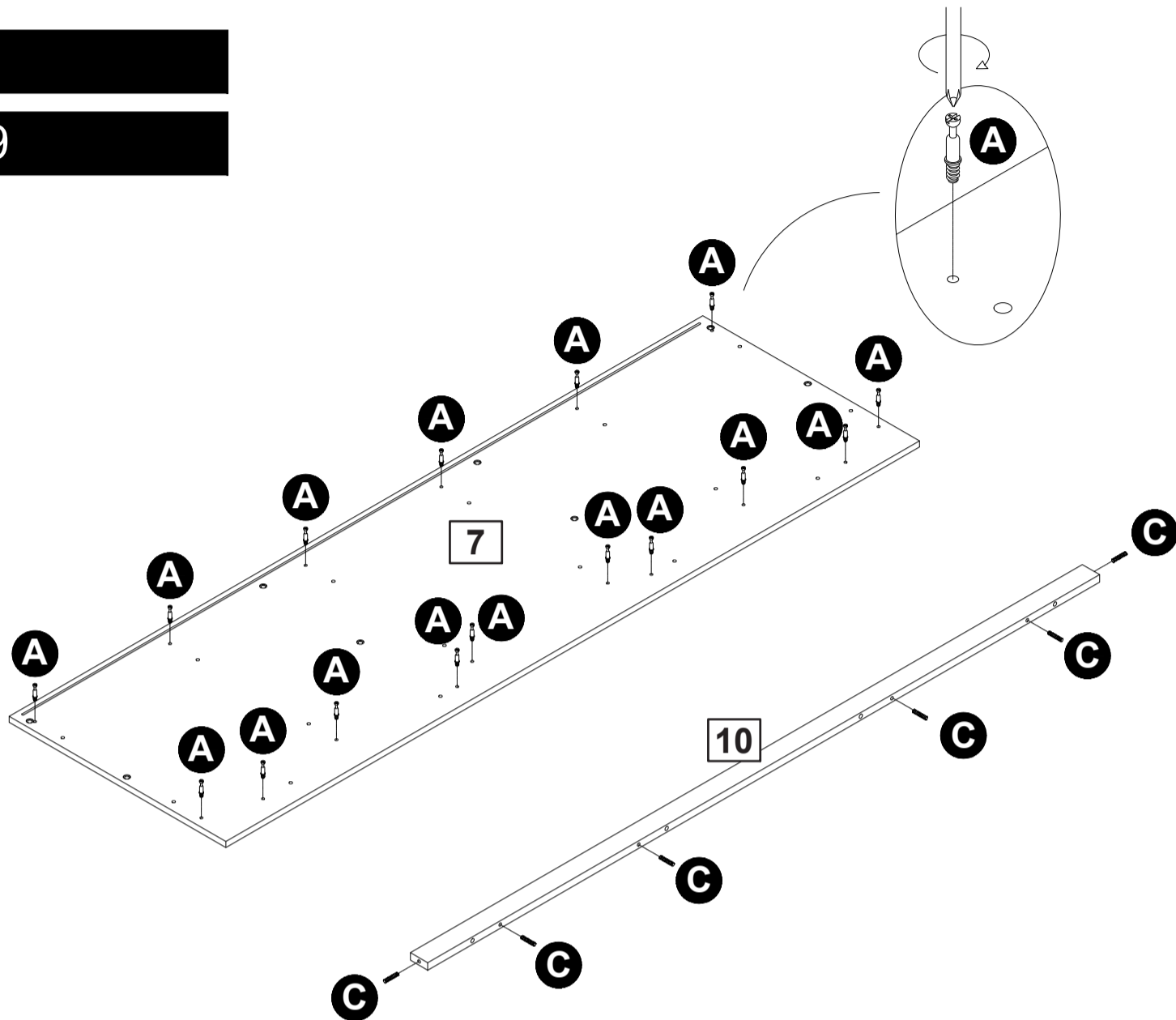
B
B x 4



Assembly Instructions / Instructions de montage

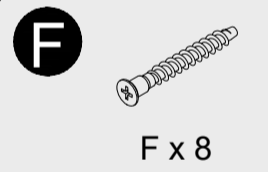
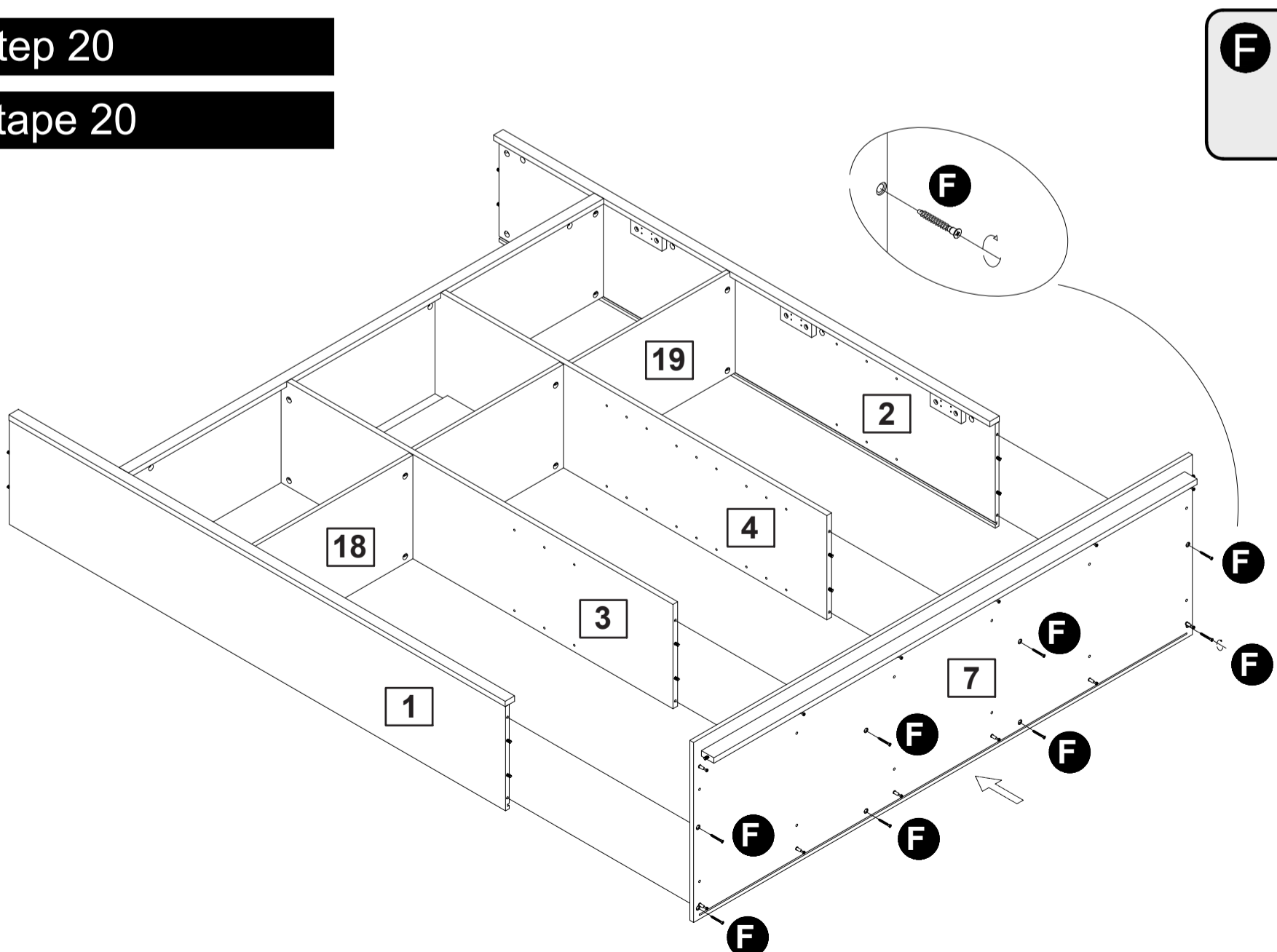
Step 19

Étape 19



Step 20

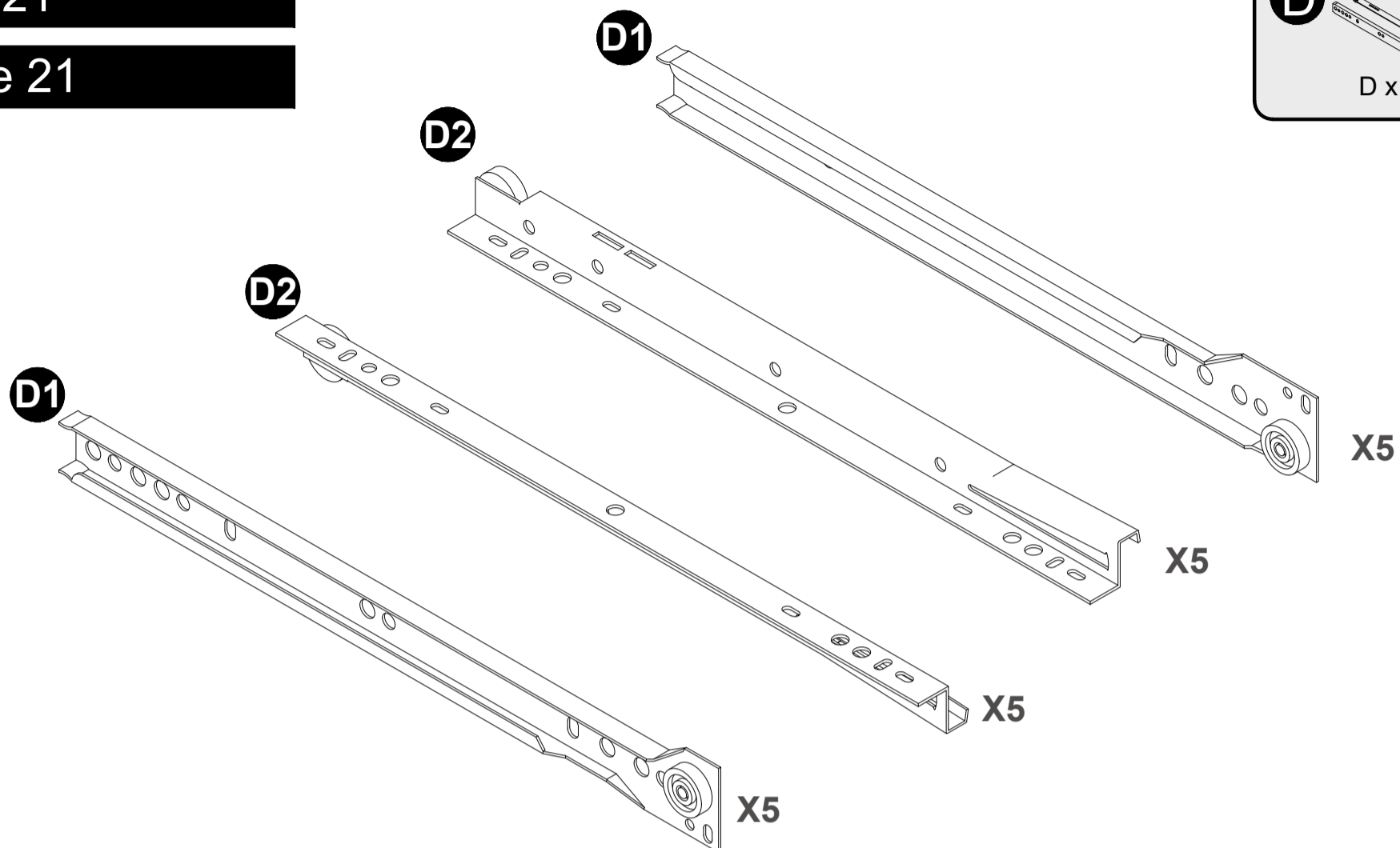
Étape 20



Assembly Instructions / Instructions de montage

Step 21

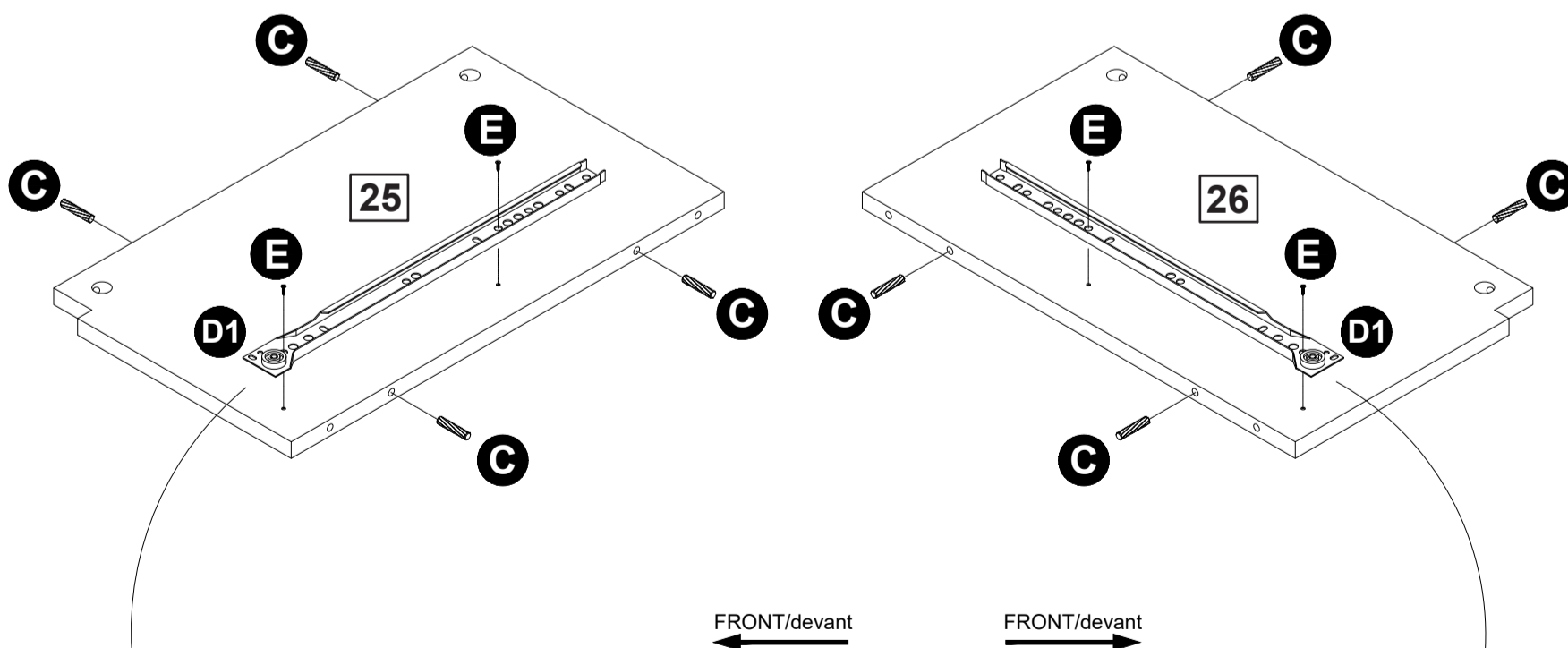
Étape 21



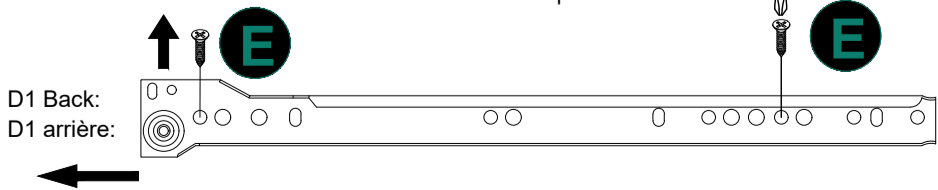
D1 installed on No.9(Step5andStep6)
 D2 installed on the bottom of the drawer.(Step34)
 D1 installé sur No.9(Step5andStep6)
 D2 installé sur le fond du tiroir. (étape34)

Step 22

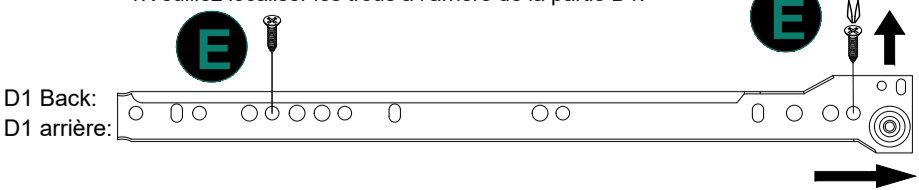
Étape 22



Attention: 1. Please locate the holes from the back of part D1.
 1. Veuillez localiser les trous à l'arrière de la partie D1.



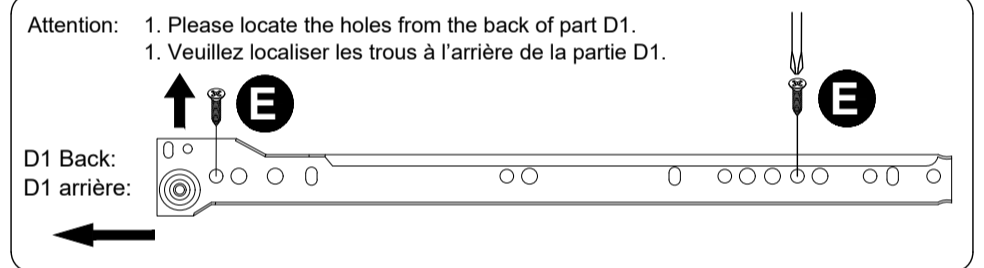
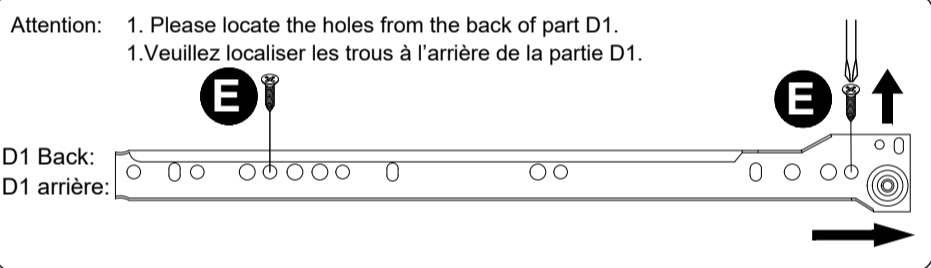
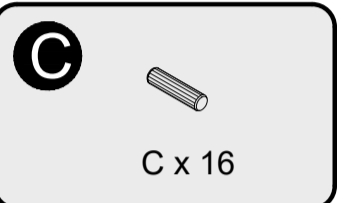
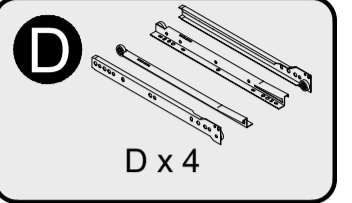
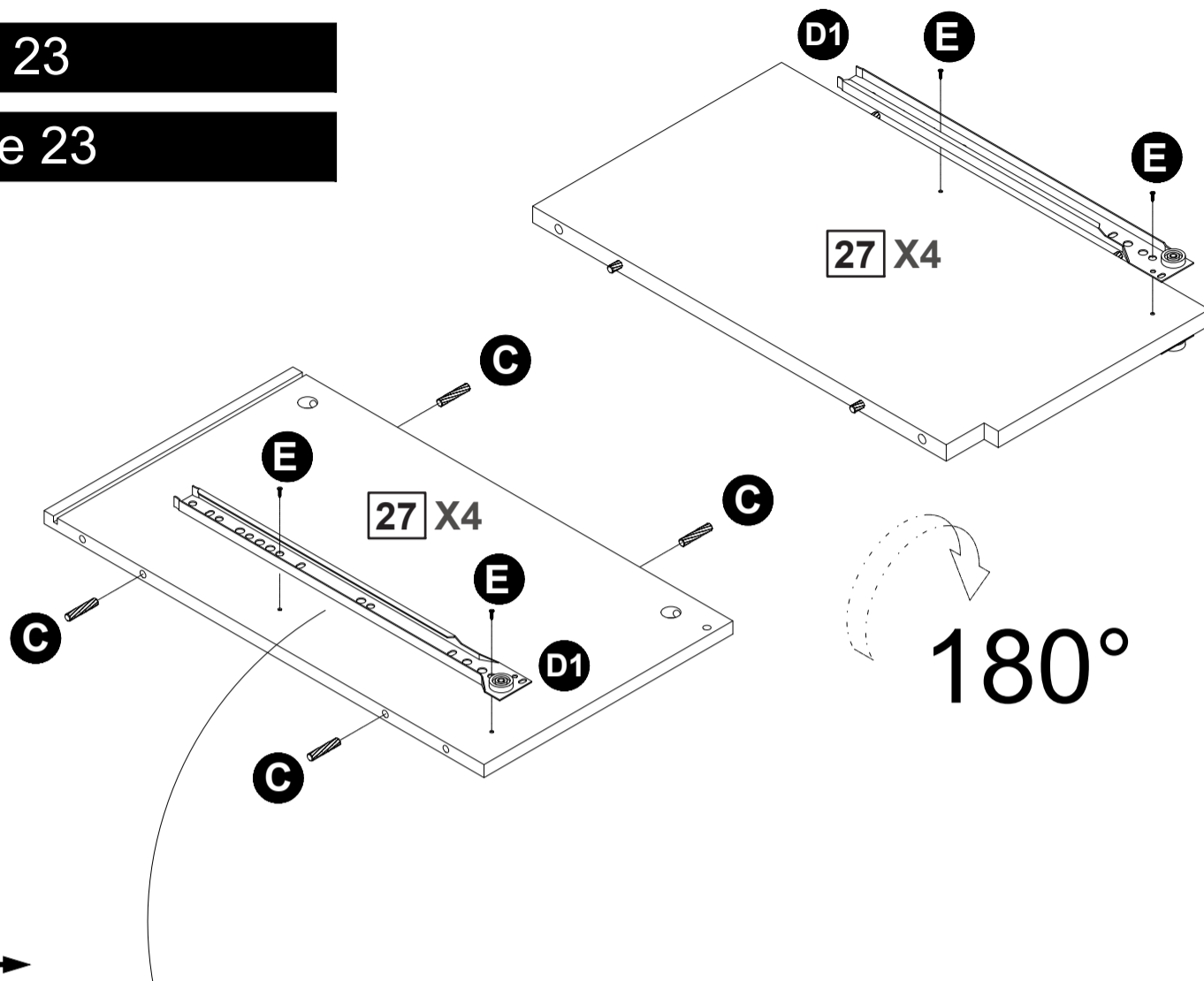
Attention: 1. Please locate the holes from the back of part D1.
 1. Veuillez localiser les trous à l'arrière de la partie D1.



Assembly Instructions / Instructions de montage

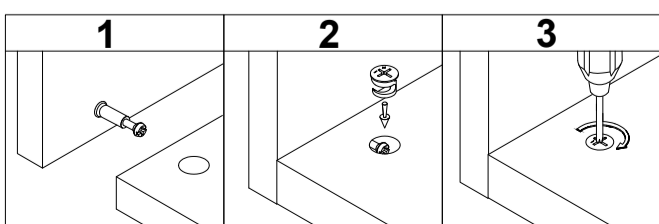
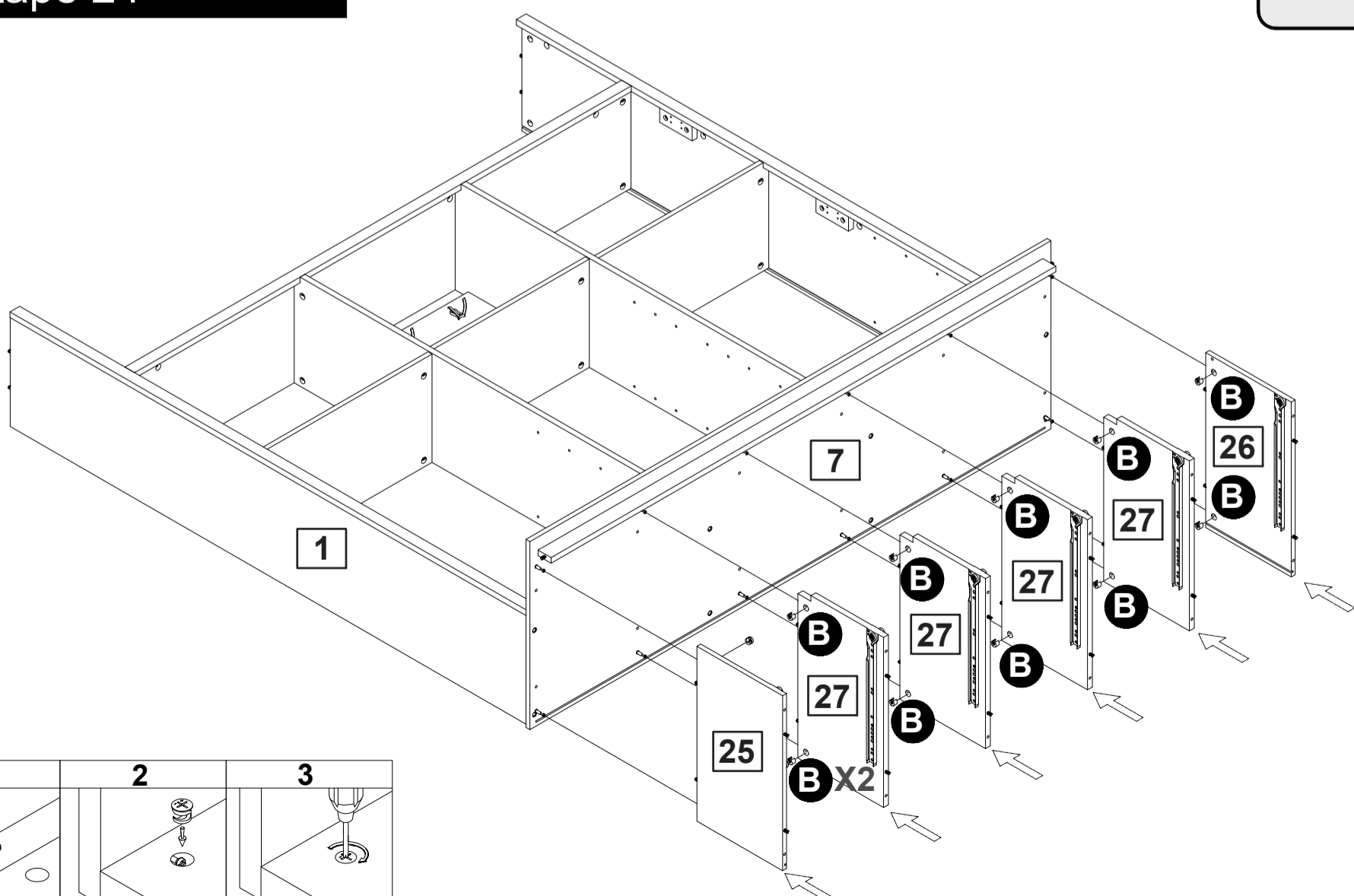
Step 23

Étape 23



Step 24

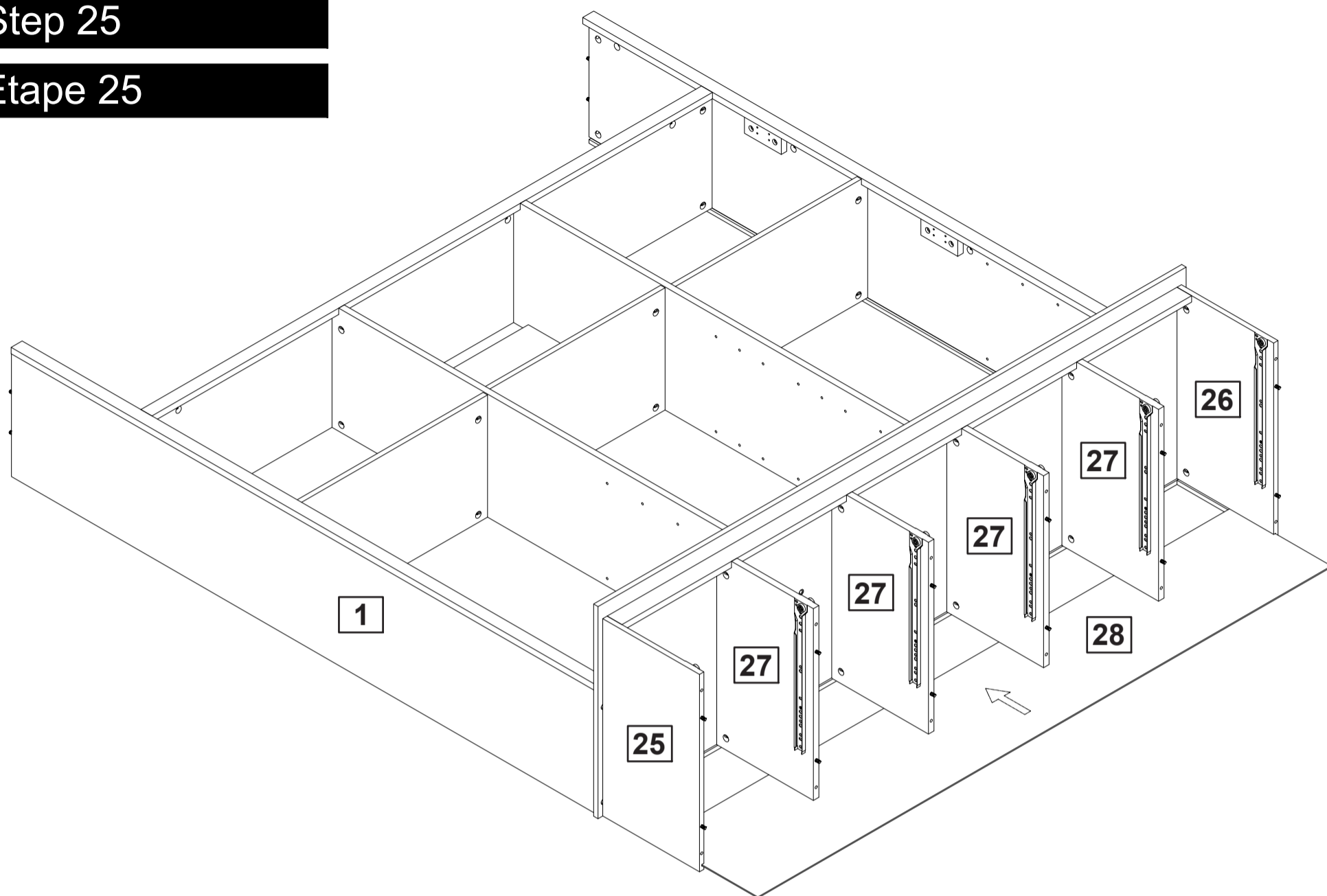
Étape 24



Assembly Instructions / Instructions de montage

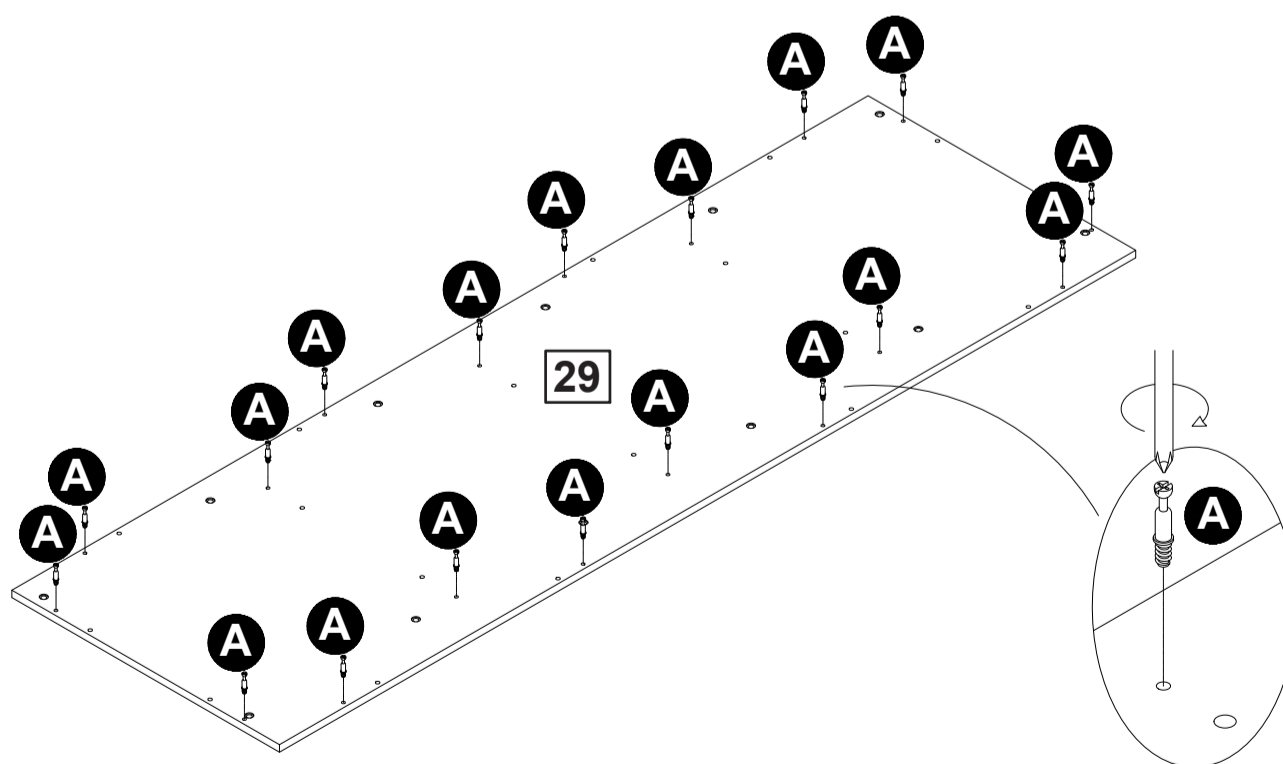
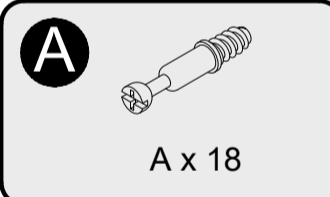
Step 25

Étape 25



Step 26

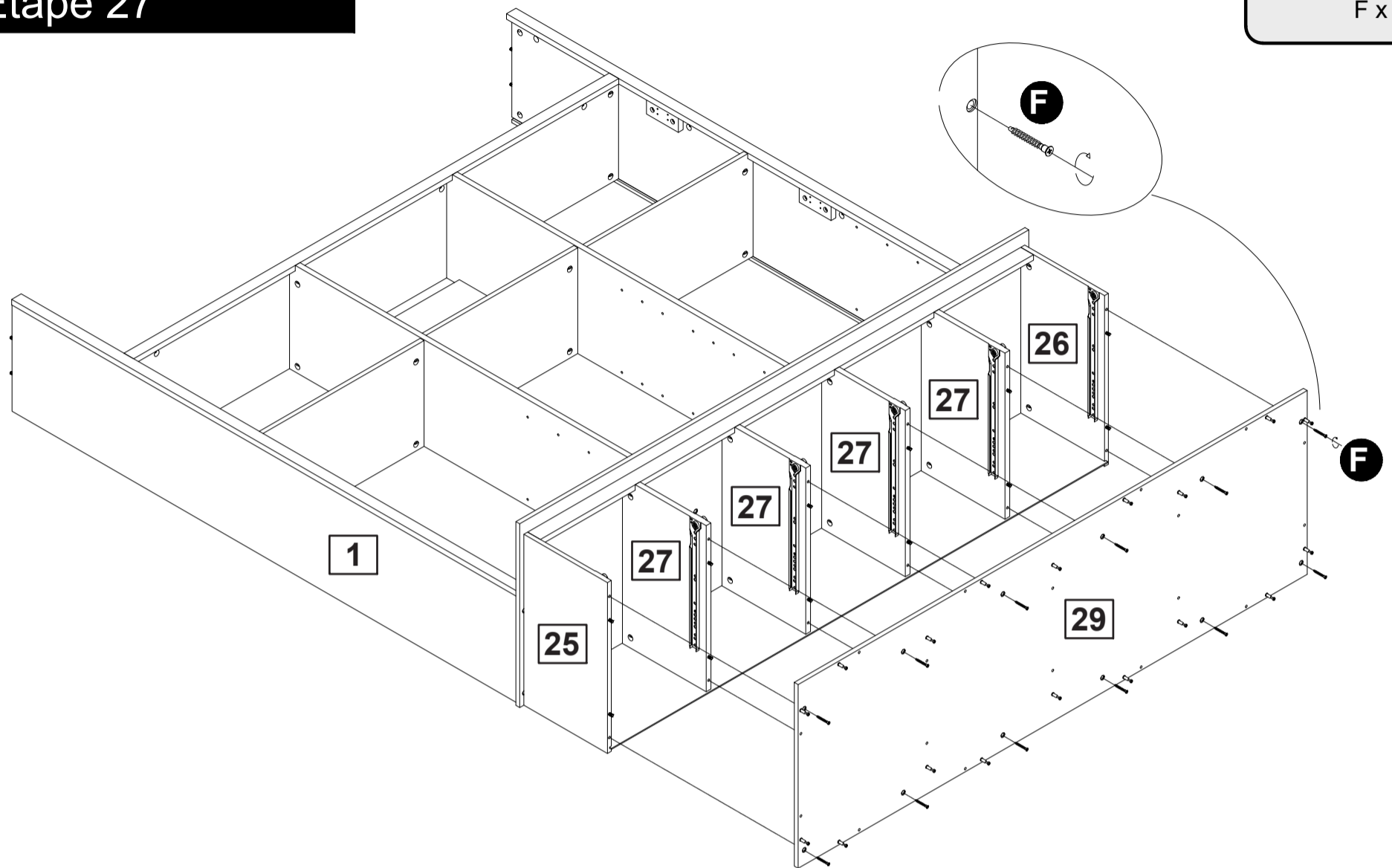
Étape 26



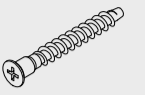
Assembly Instructions / Instructions de montage

Step 27

Étape 27



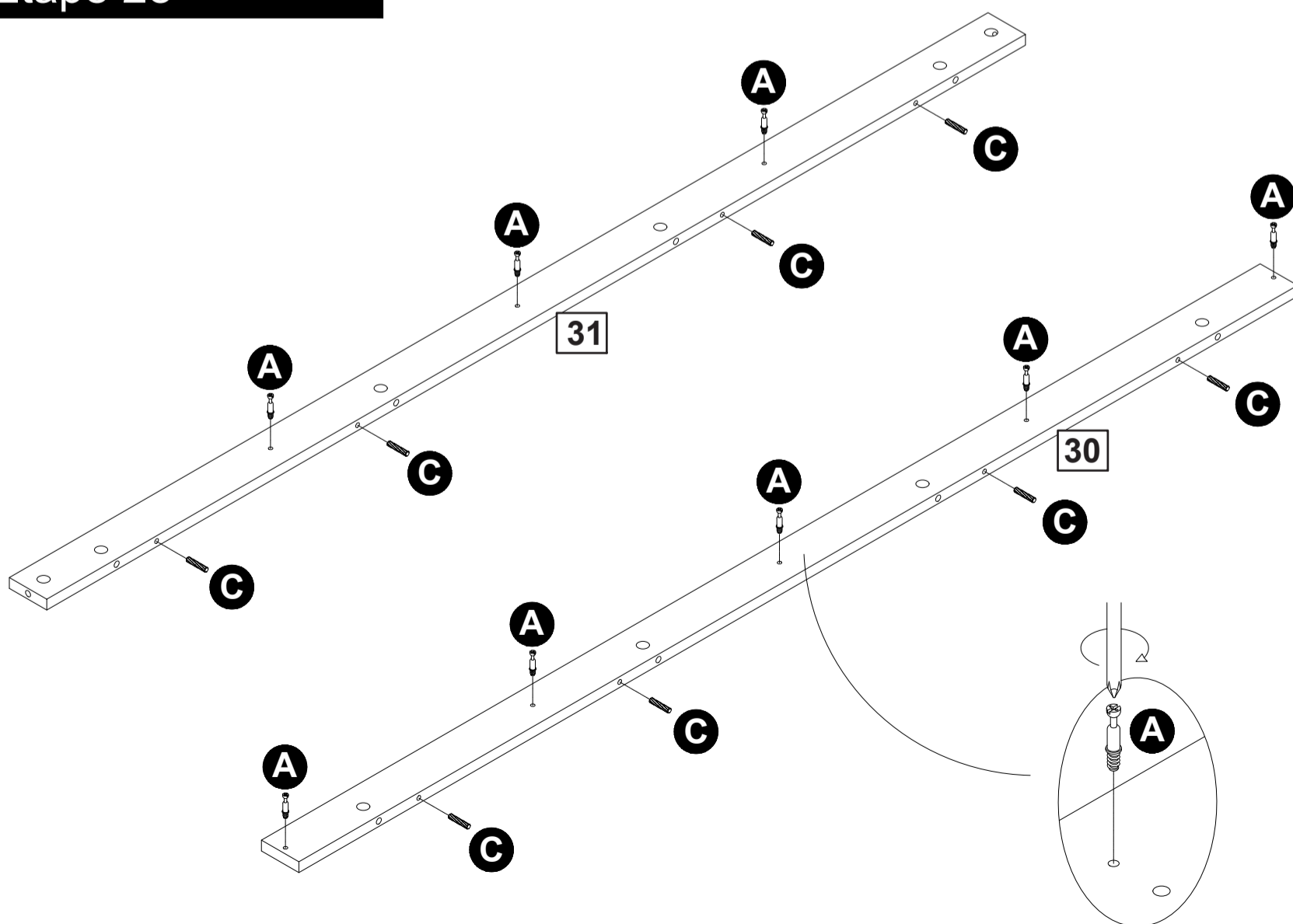
F



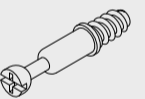
F x 12

Step 28

Étape 28



A



A x 8

C

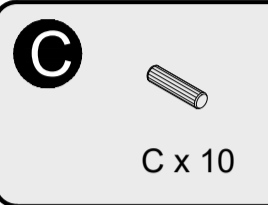
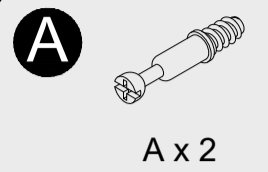
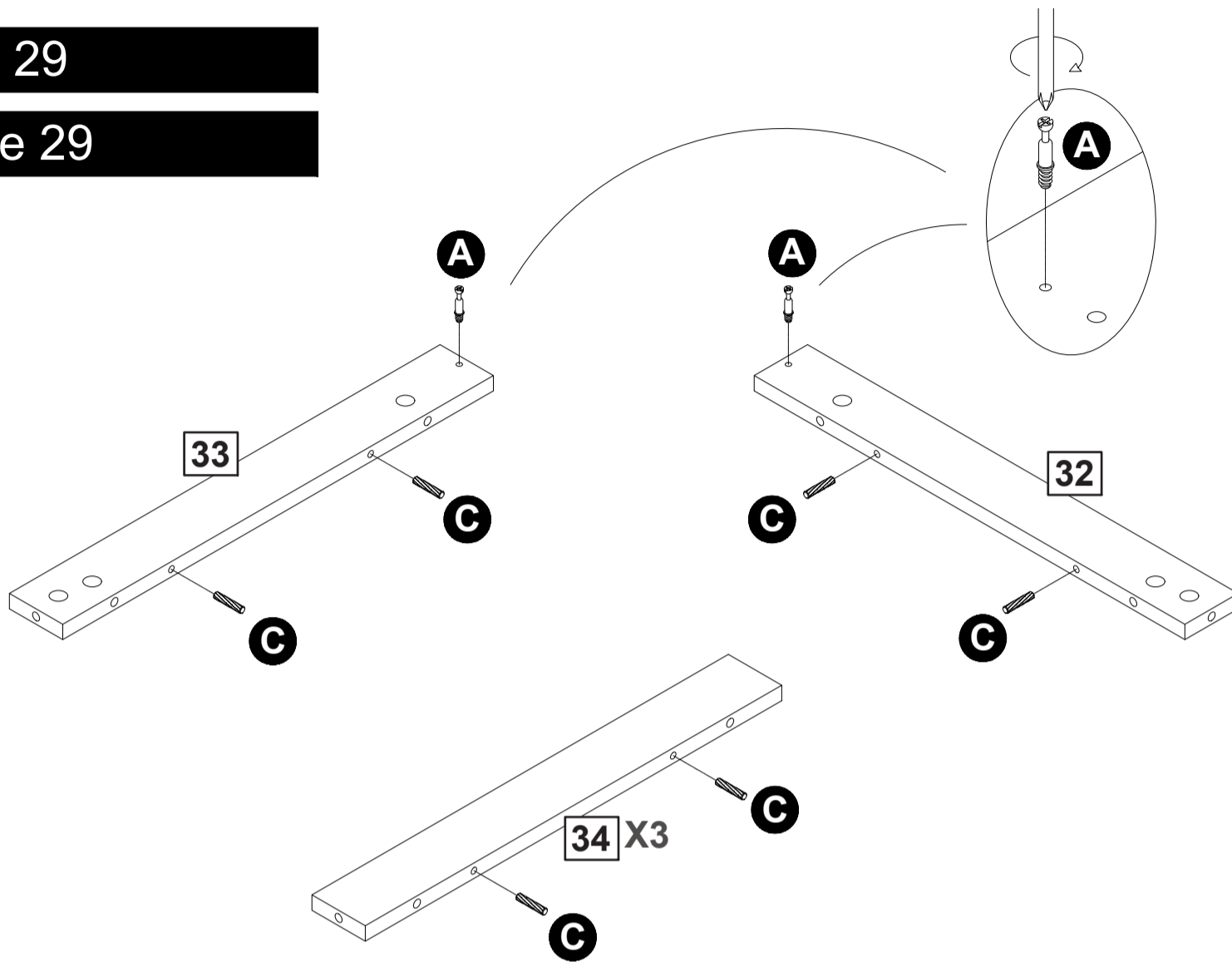


C x 8

Assembly Instructions / Instructions de montage

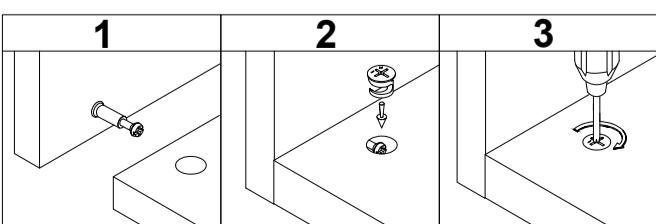
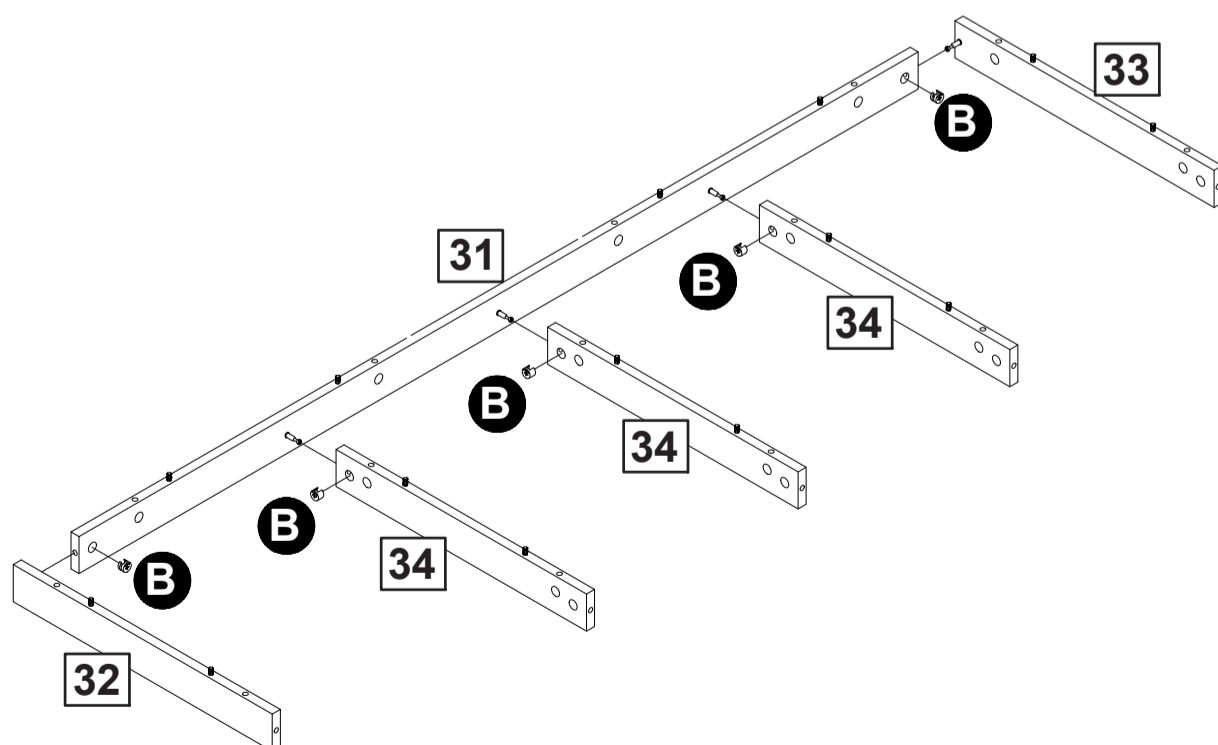
Step 29

Étape 29



Step 30

Étape 30



Assembly Instructions / Instructions de montage

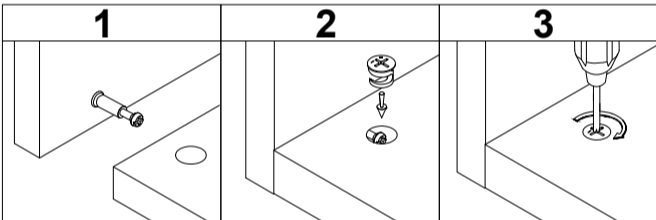
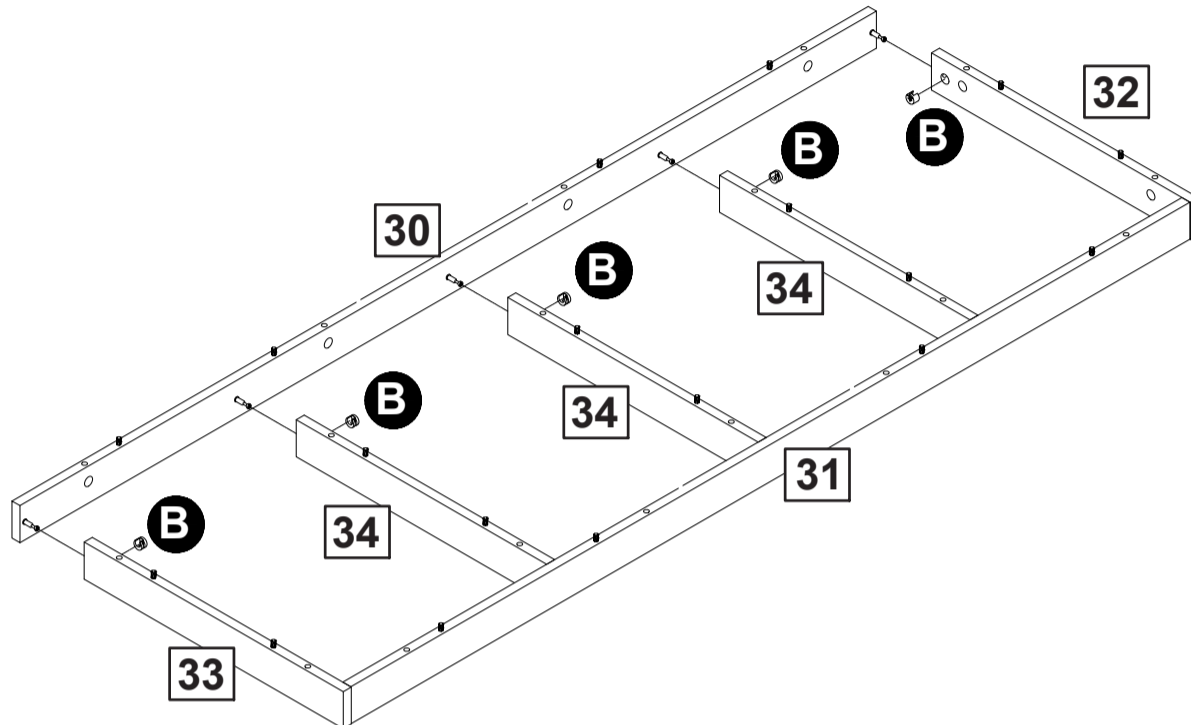
Step 31

Étape 31

B



B x 5



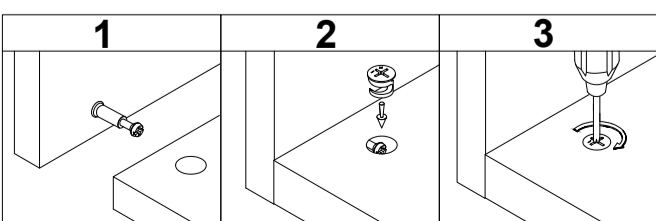
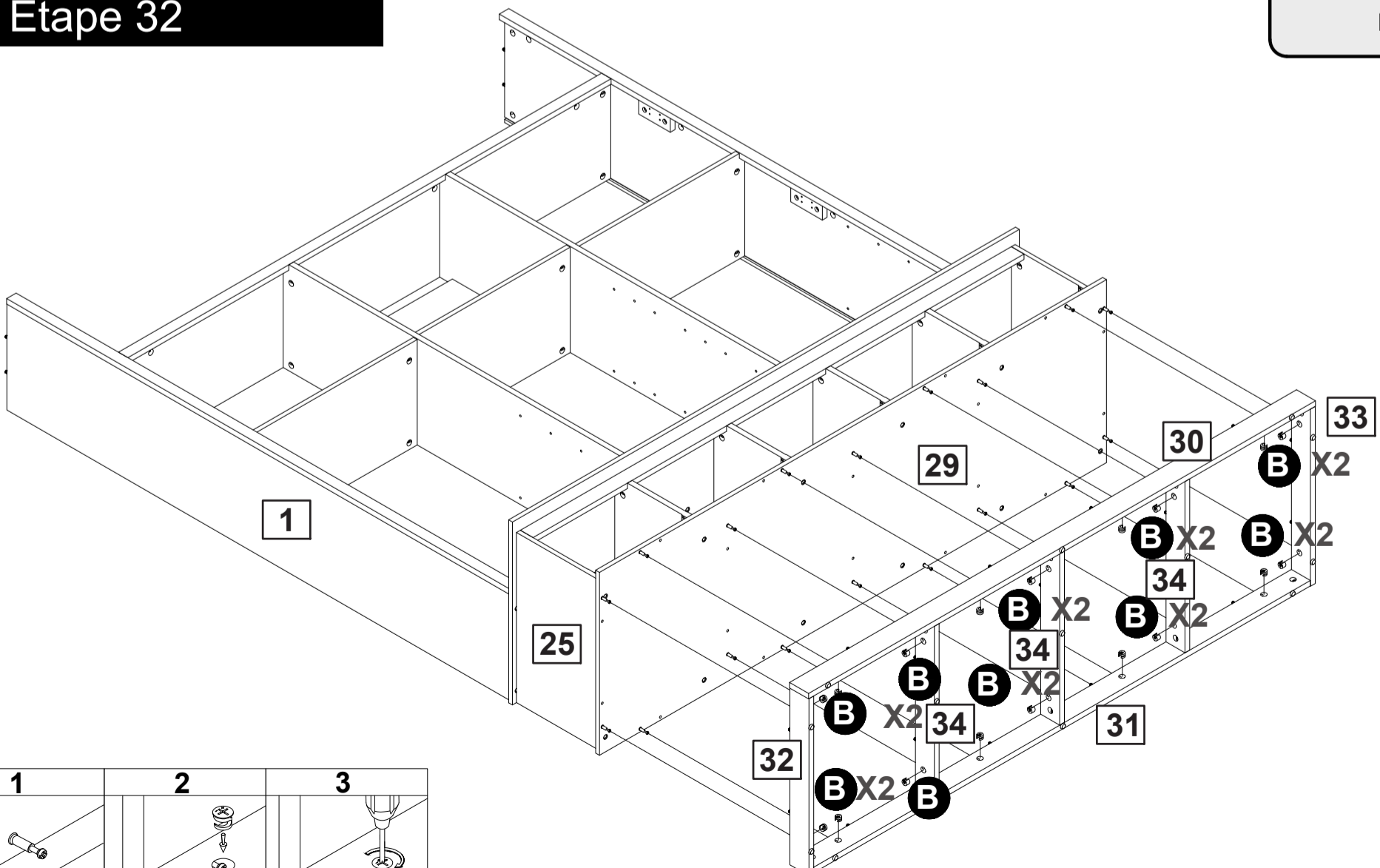
Step 32

Étape 32

B



B x 18



Assembly Instructions / Instructions de montage

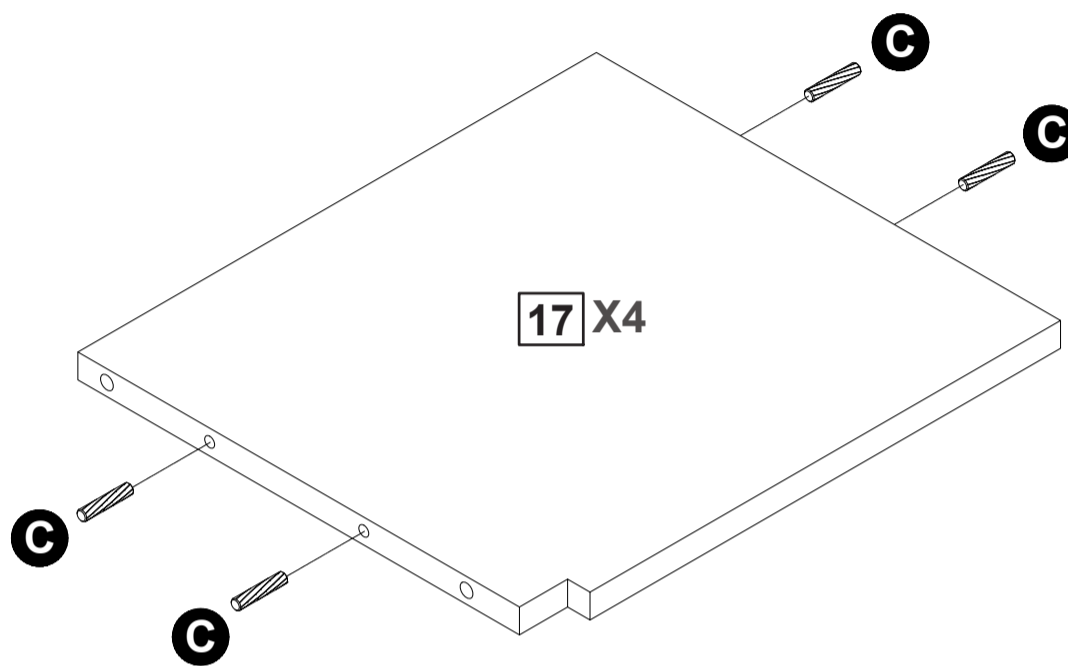
Step 33

Étape 33

C



C x 16



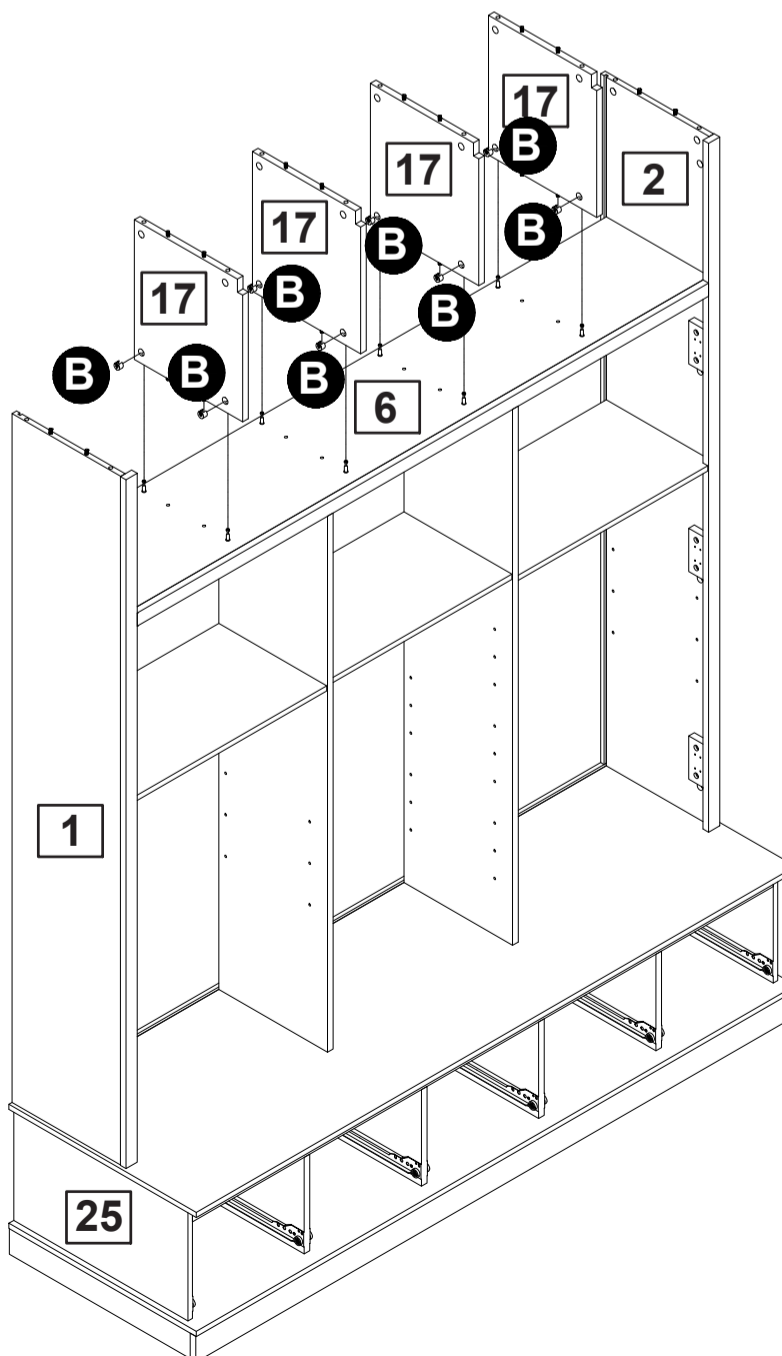
Step 34

Étape 34

B



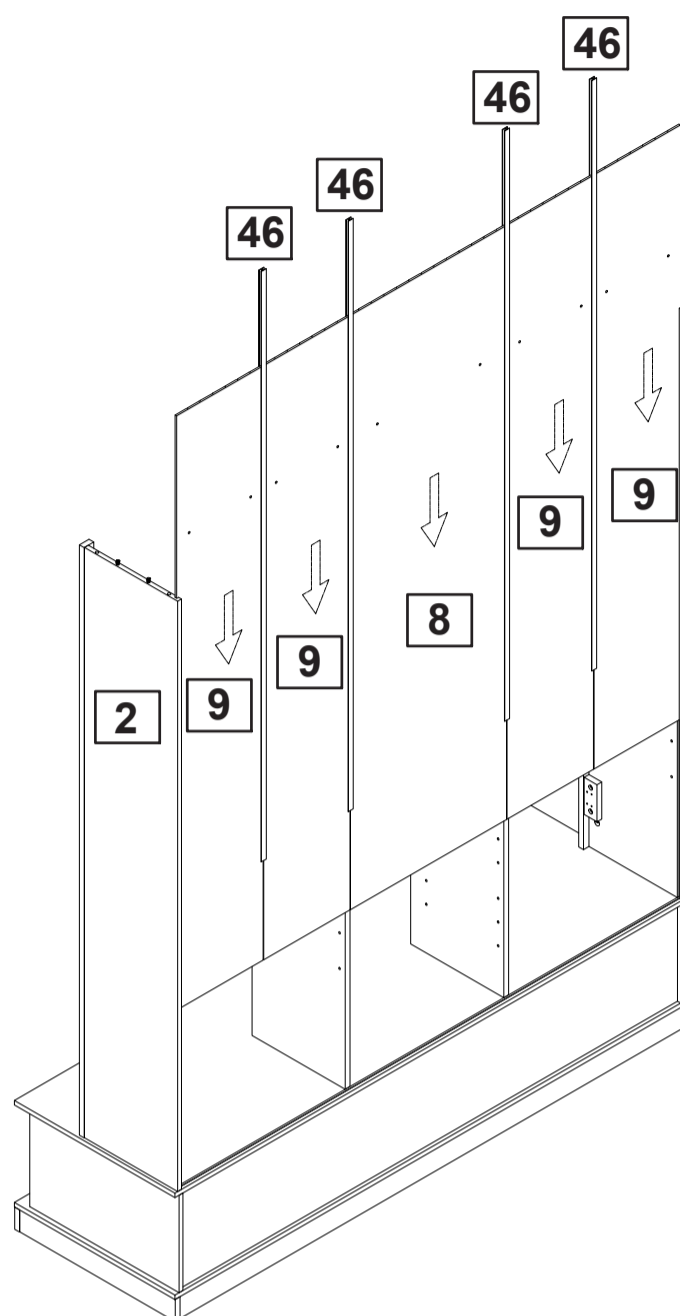
B x 8



Assembly Instructions / Instructions de montage

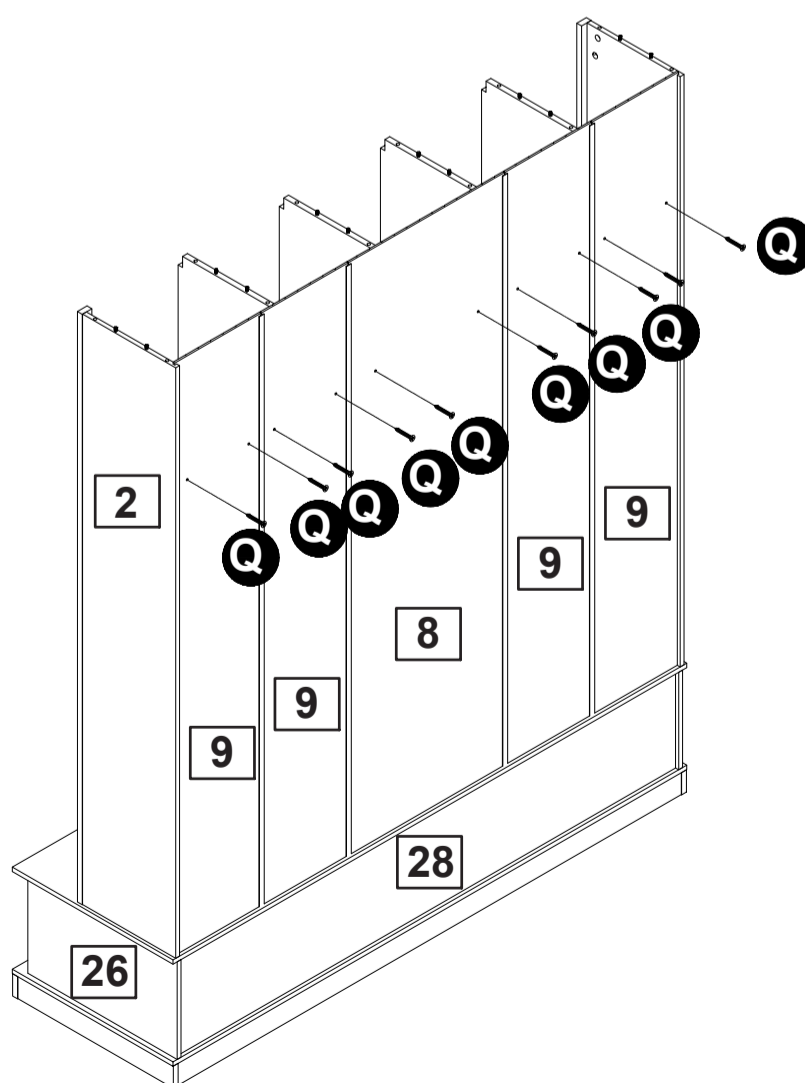
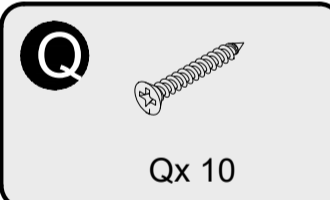
Step 35

Étape 35



Step 36

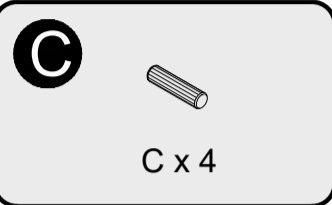
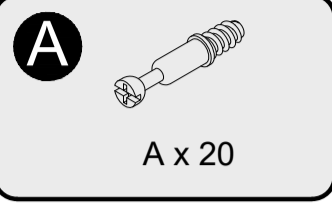
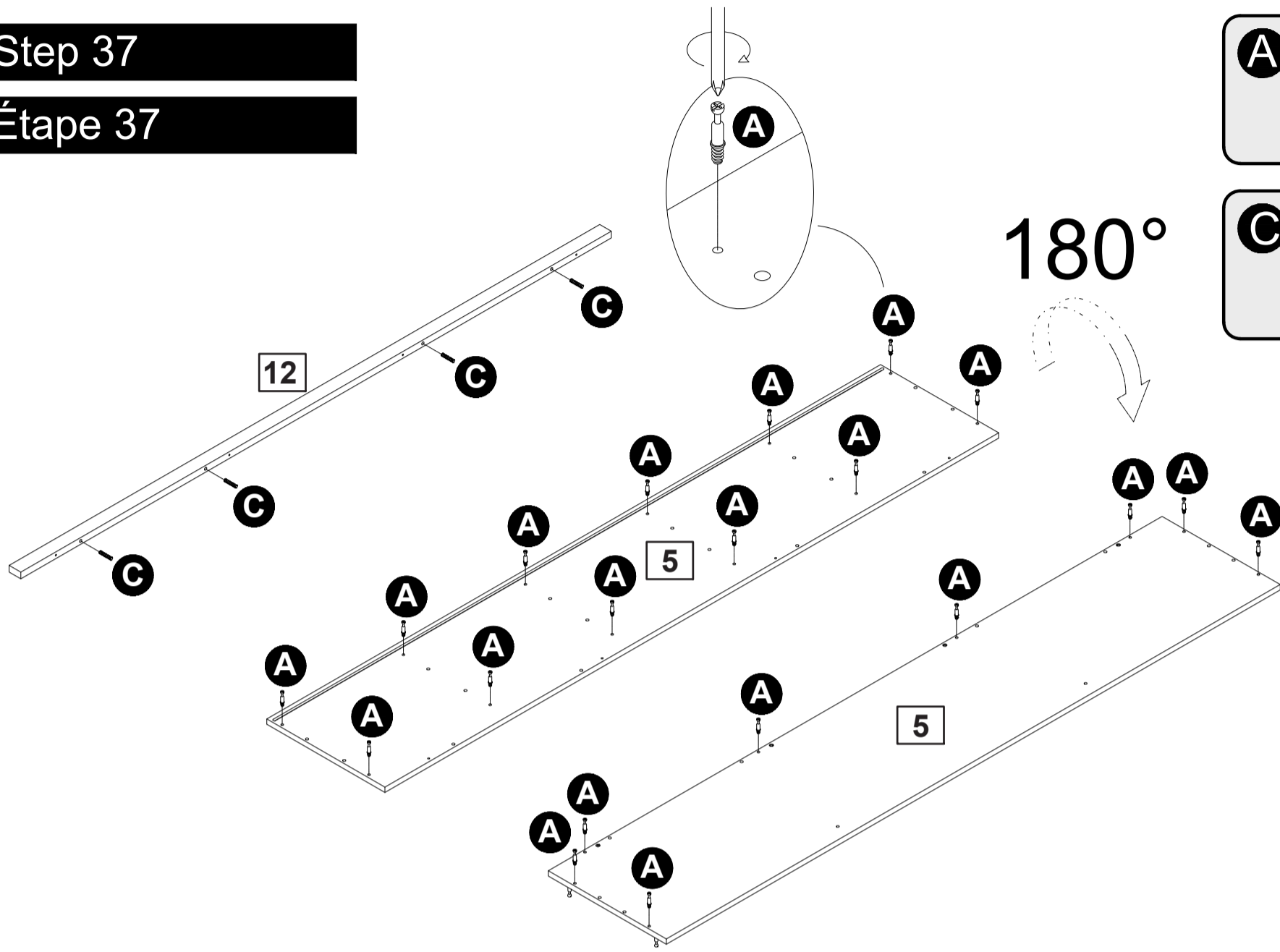
Étape 36



Assembly Instructions / Instructions de montage

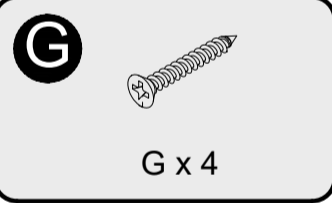
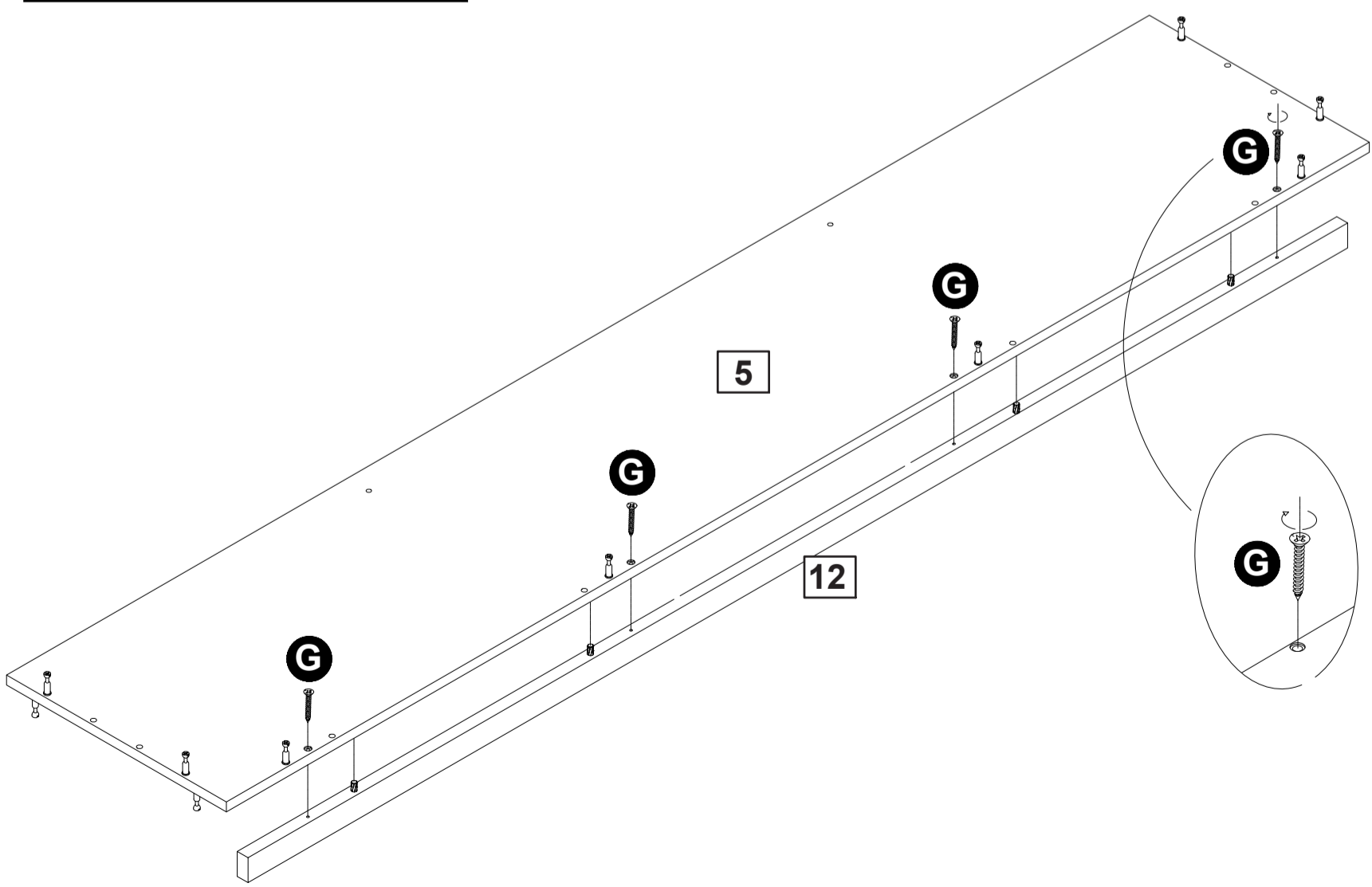
Step 37

Étape 37



Step 38

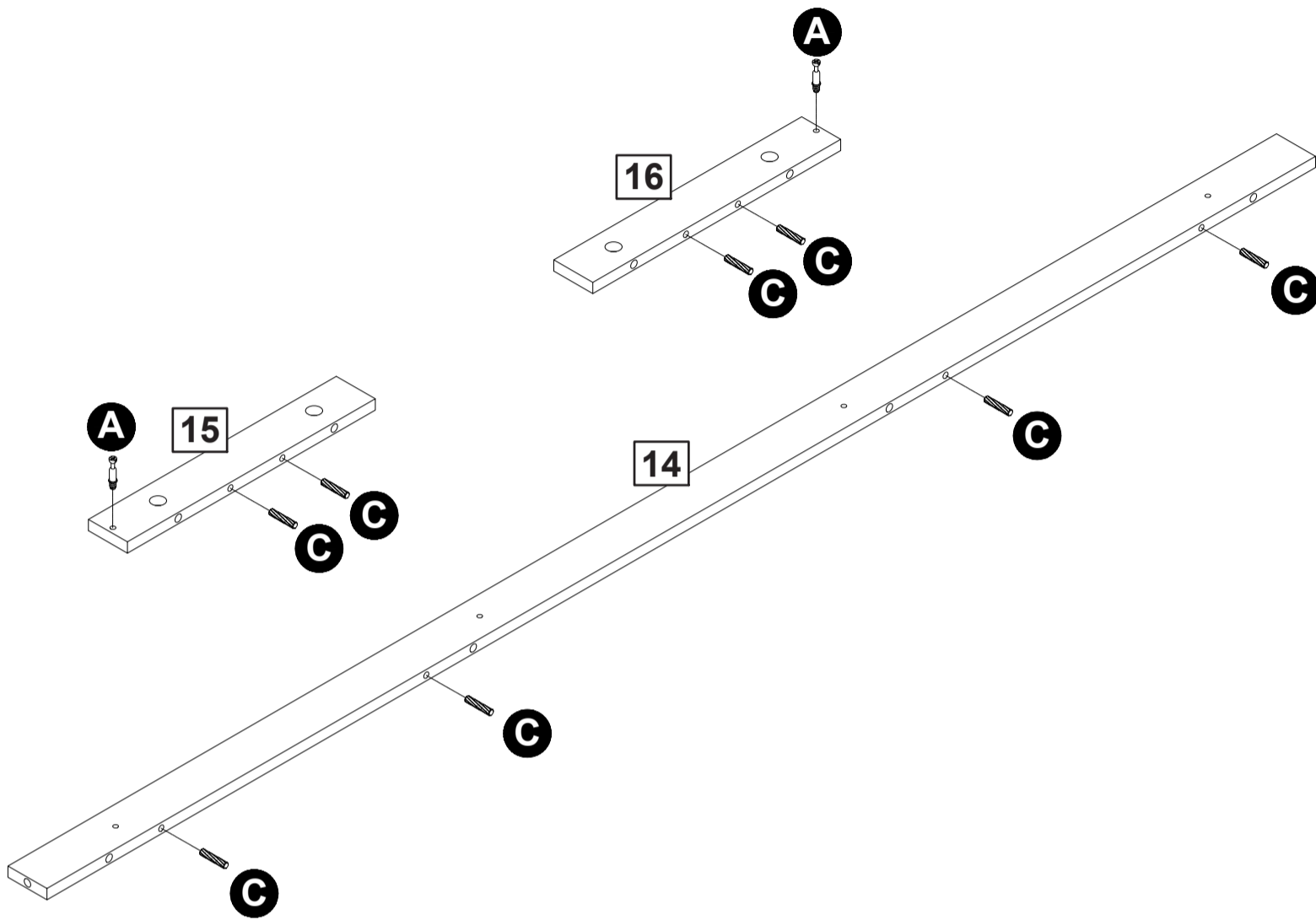
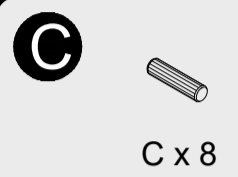
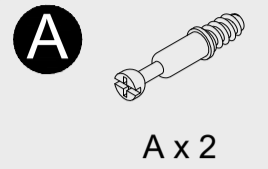
Étape 38



Assembly Instructions / Instructions de montage

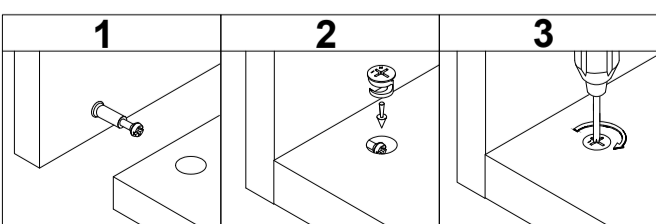
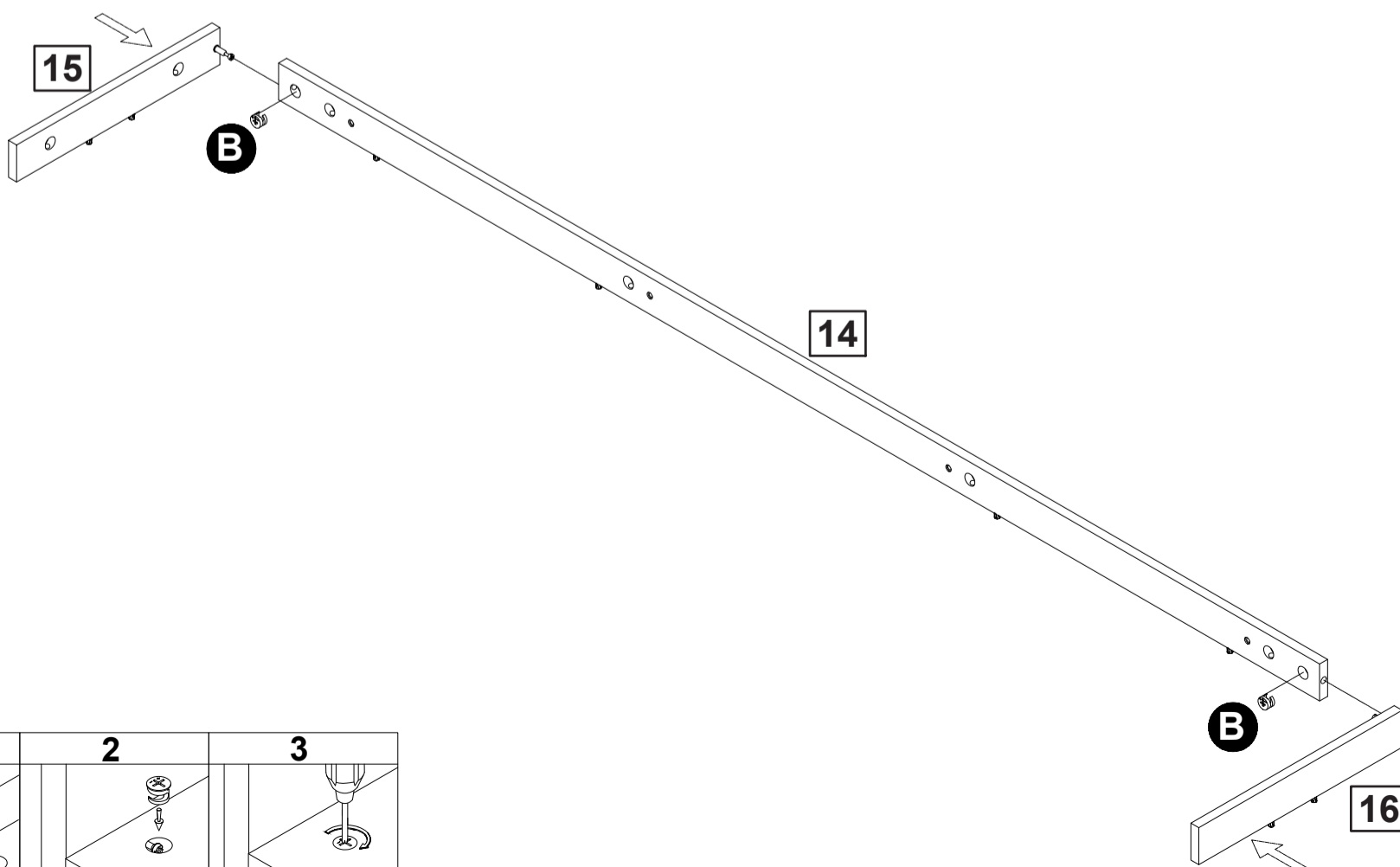
Step 39

Étape 39



Step 40

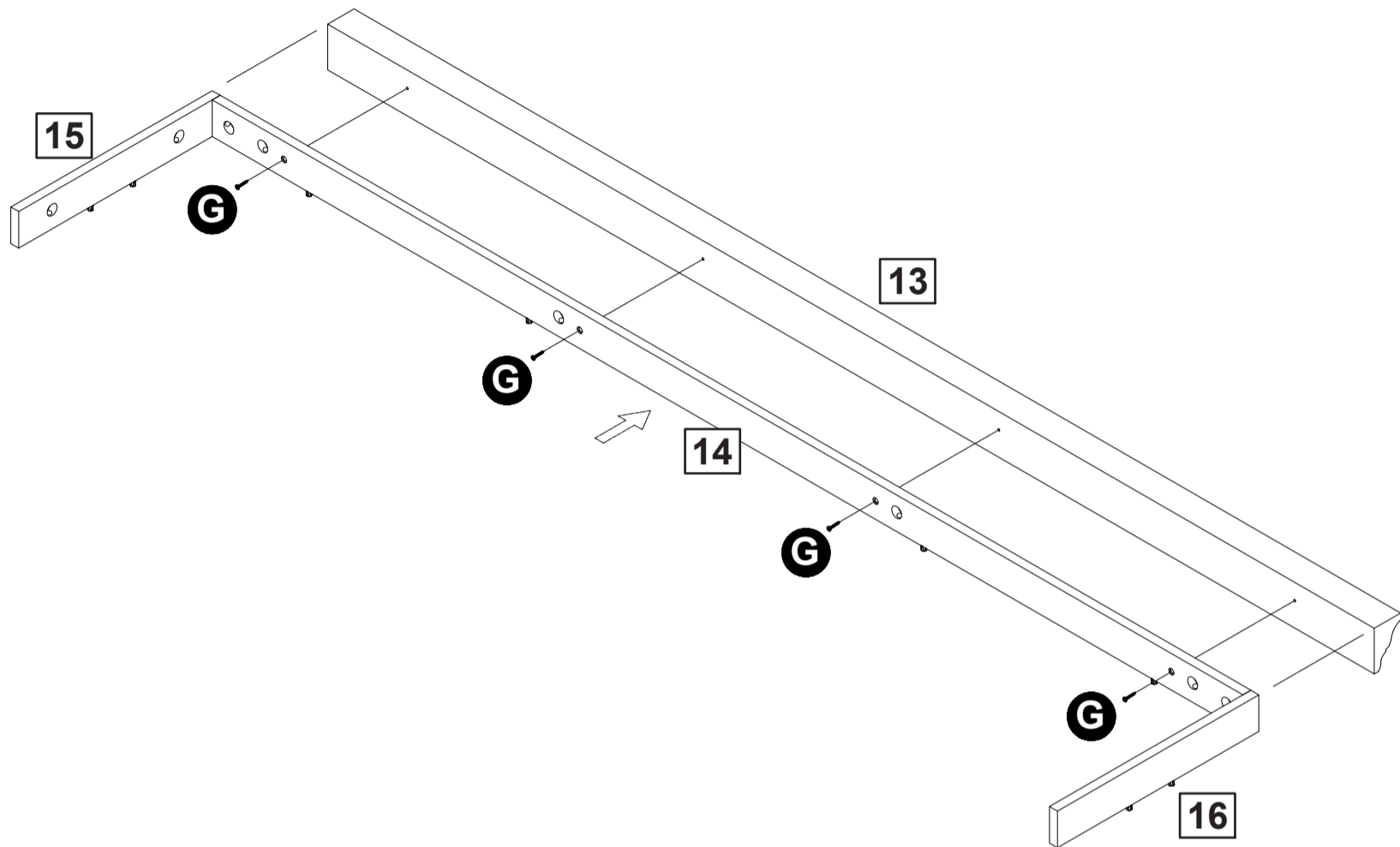
Étape 40



Assembly Instructions / Instructions de montage

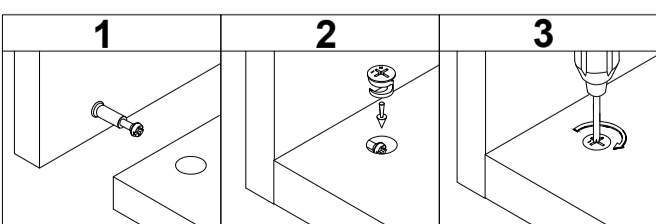
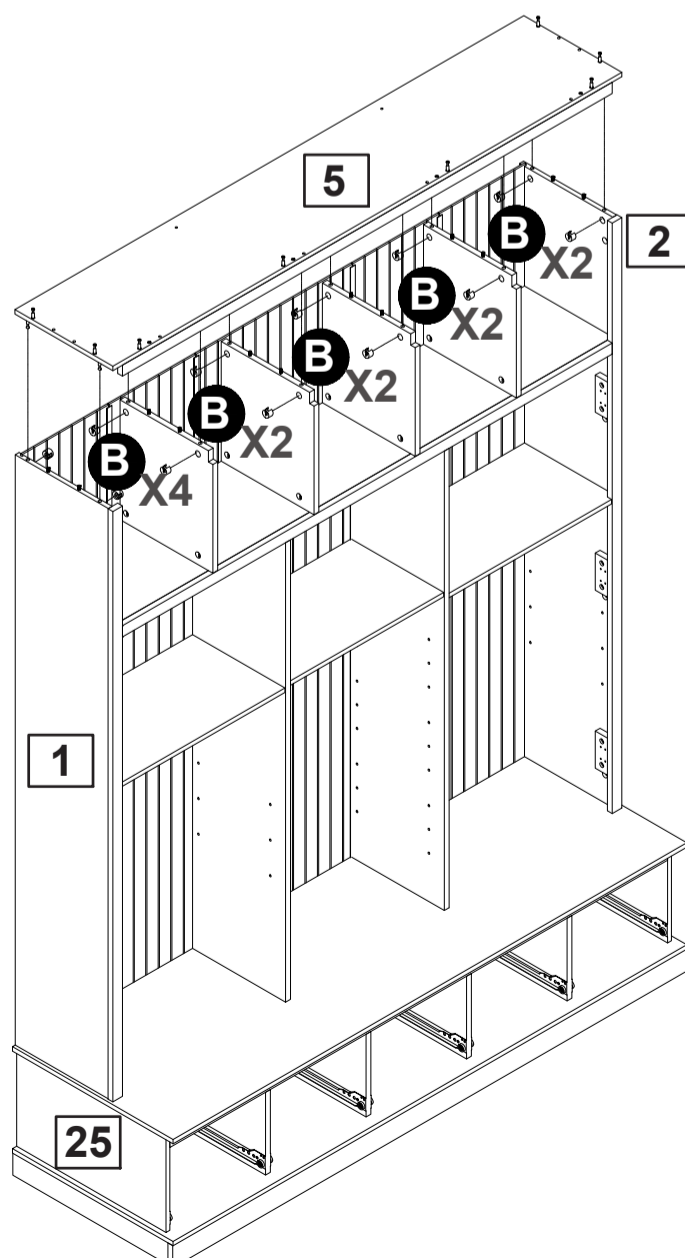
Step 41

Étape 41



Step 42

Étape 42

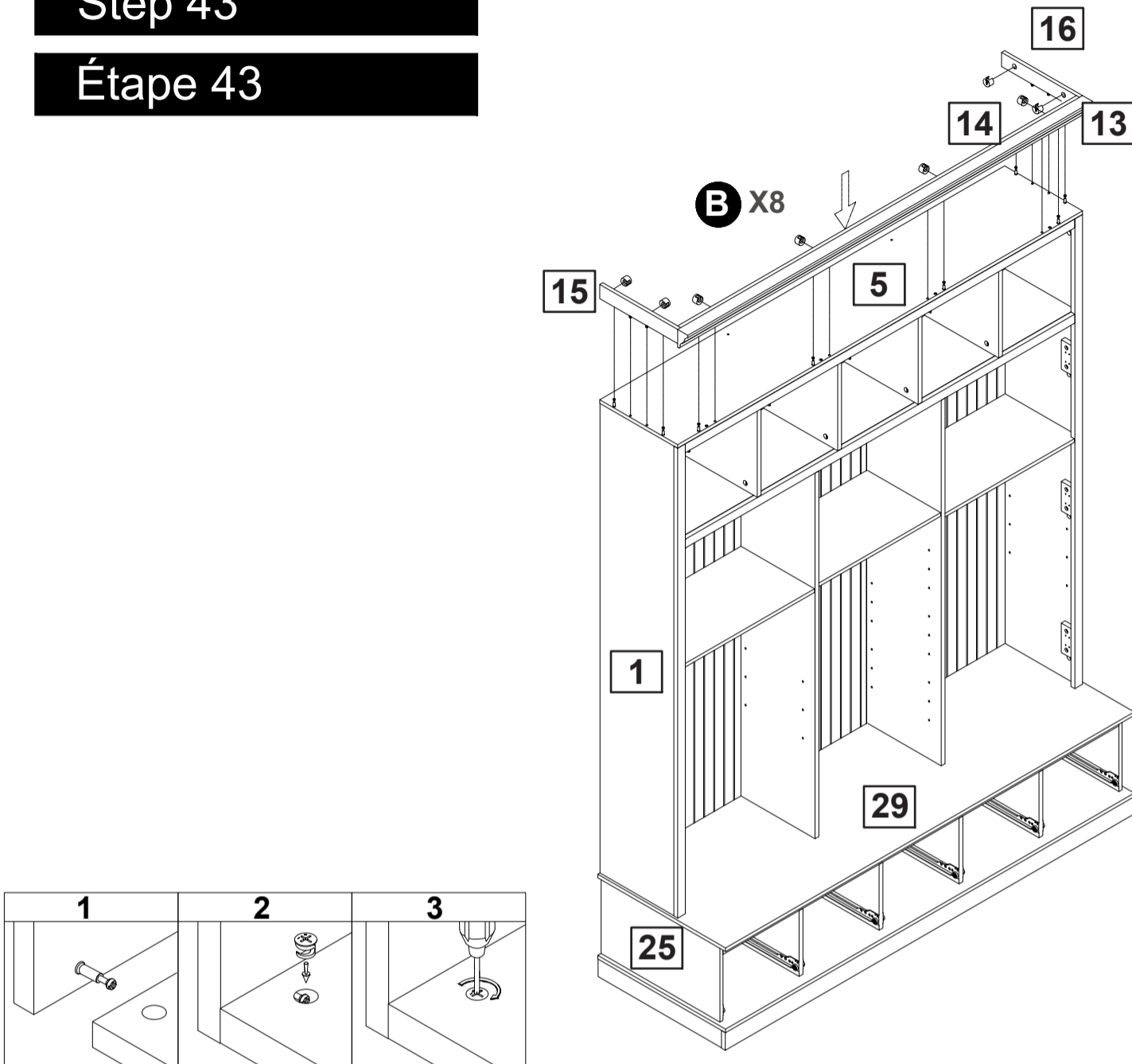


Assembly Instructions / Instructions de montage

Step 43

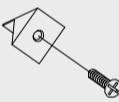
Étape 43

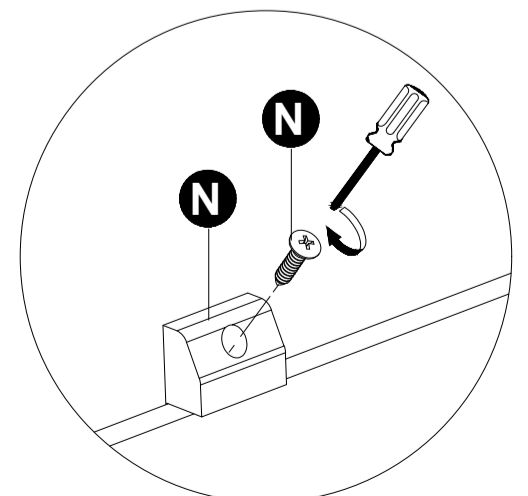
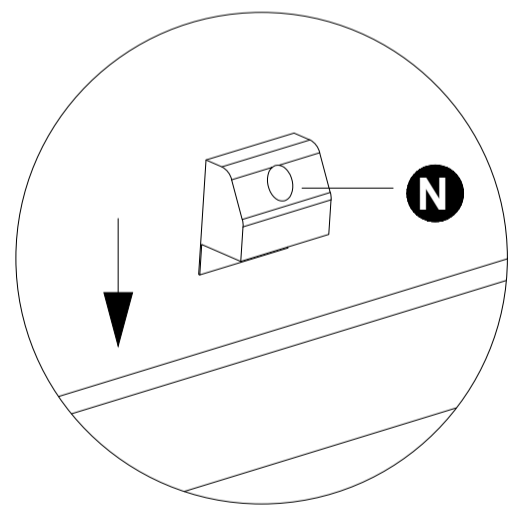
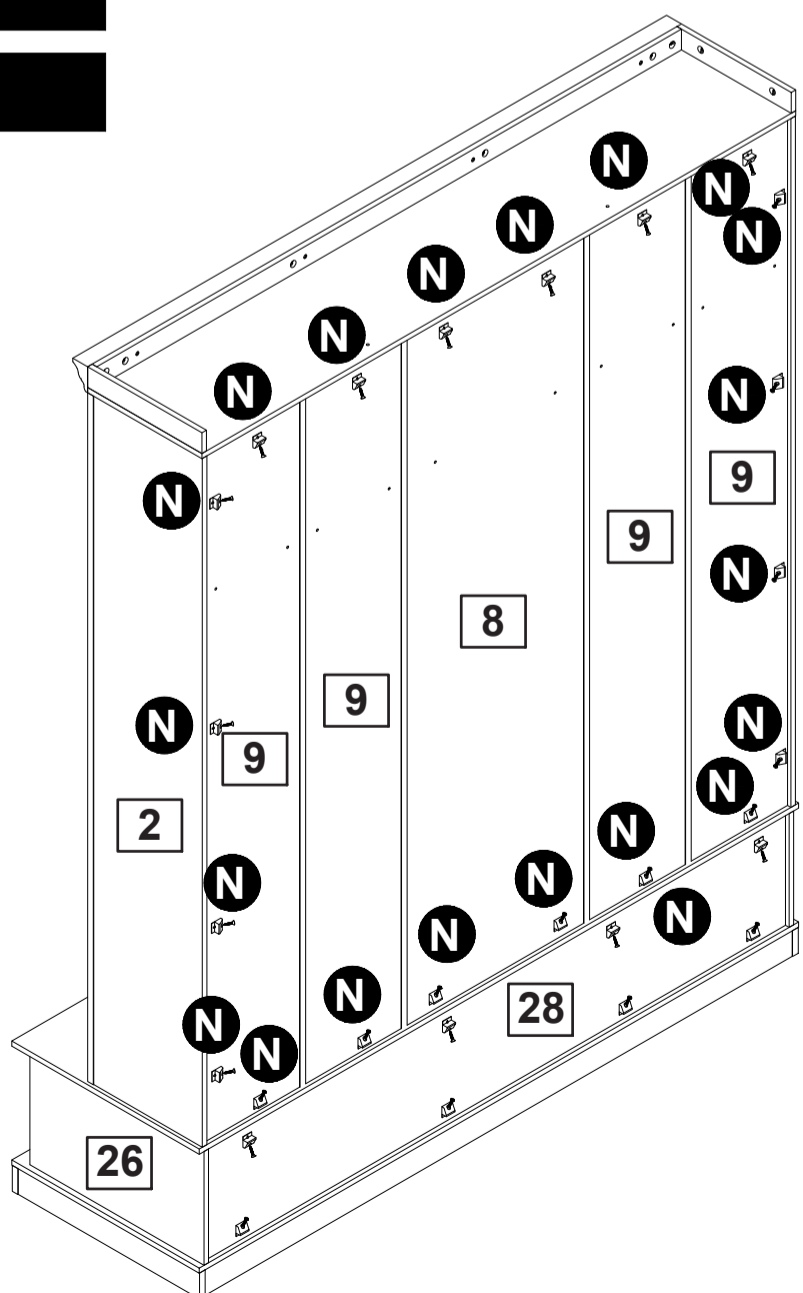
B 
B x 8



Step 44

Étape 44

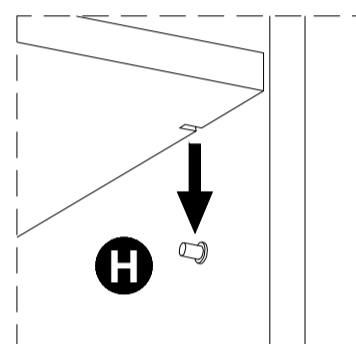
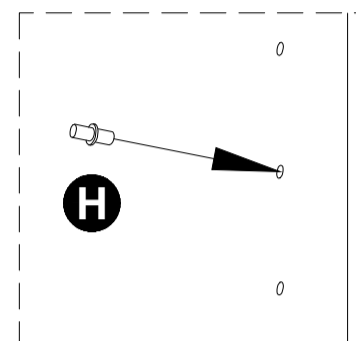
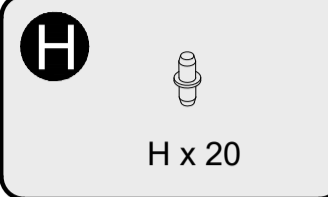
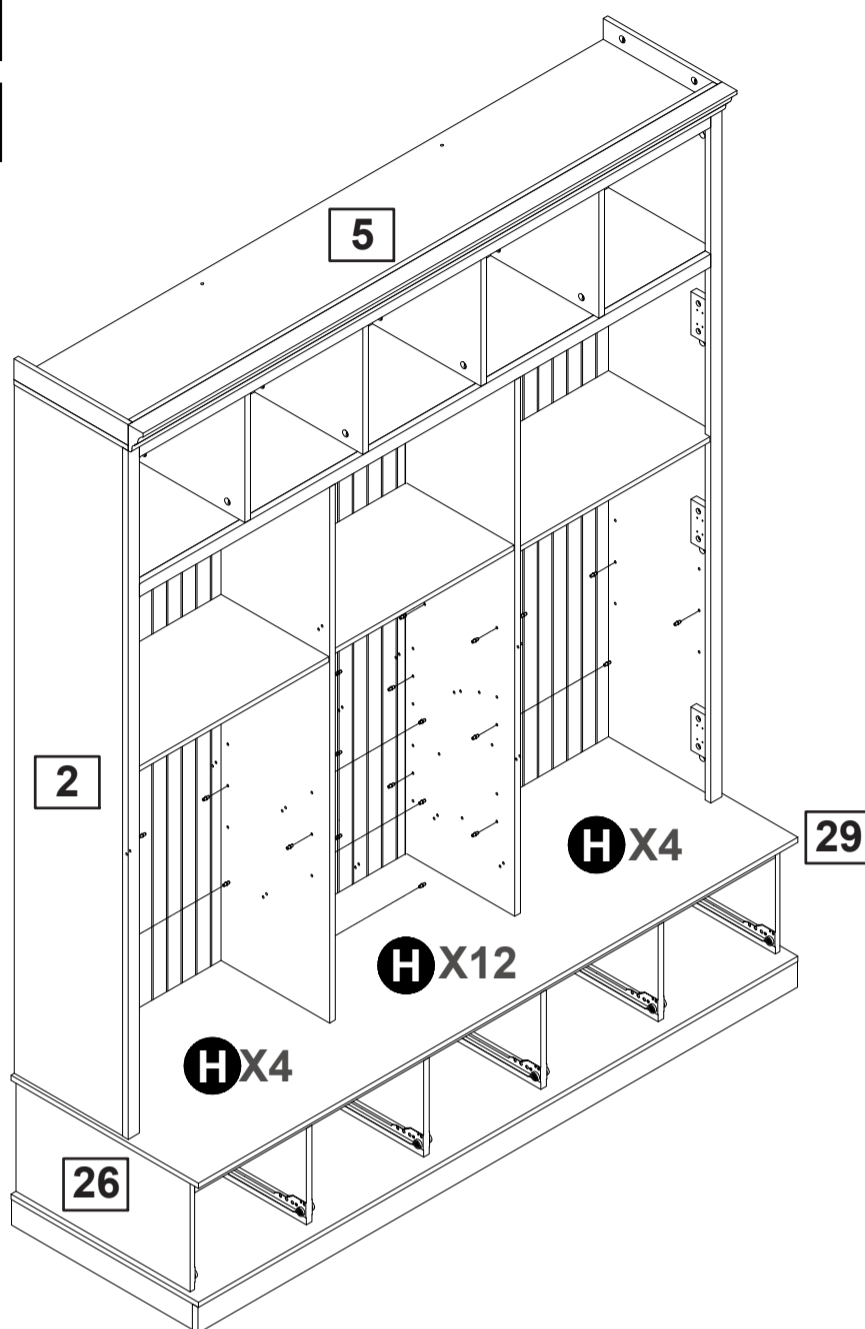
N 
N x 28



Assembly Instructions / Instructions de montage

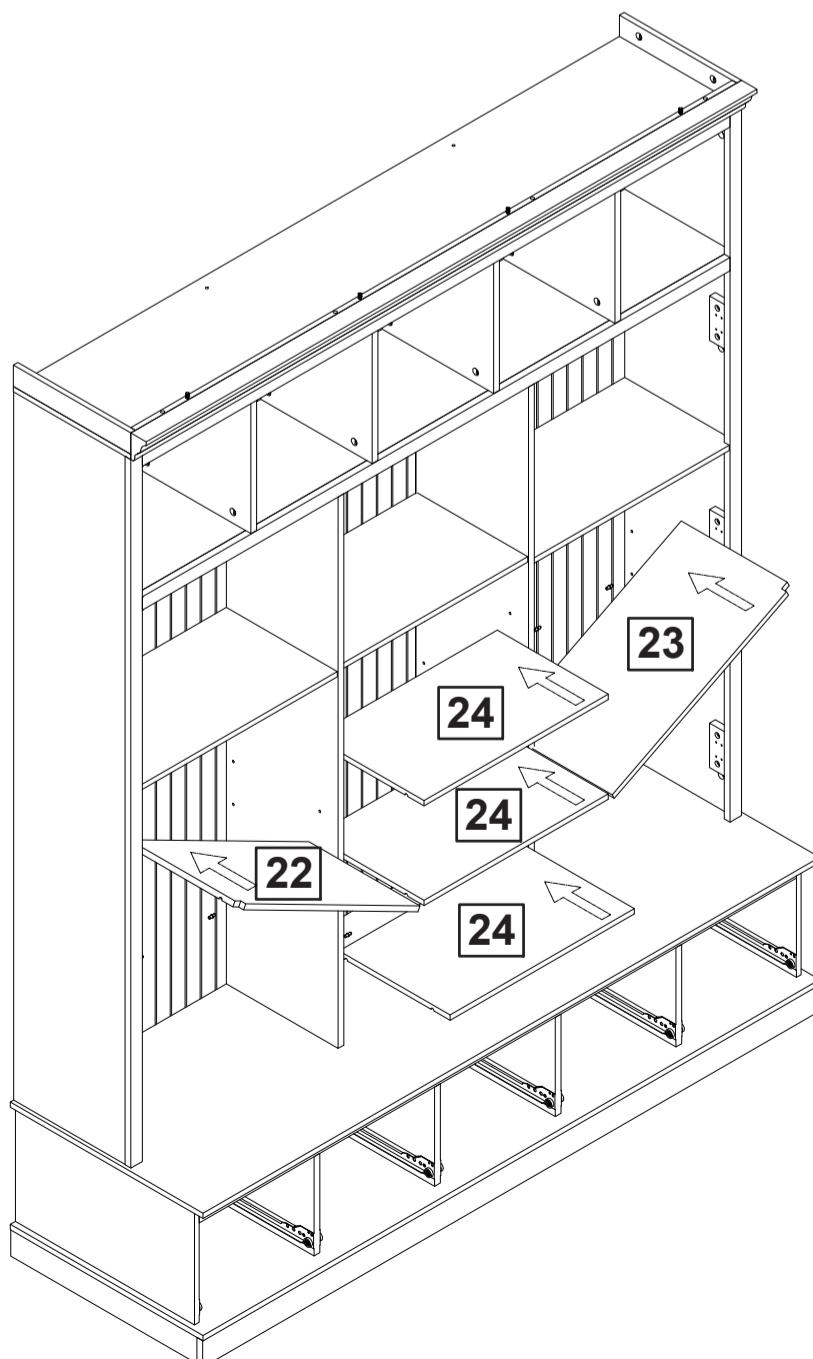
Step 45

Étape 45



Step 46

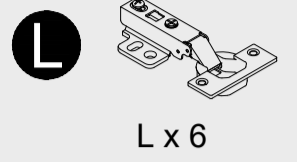
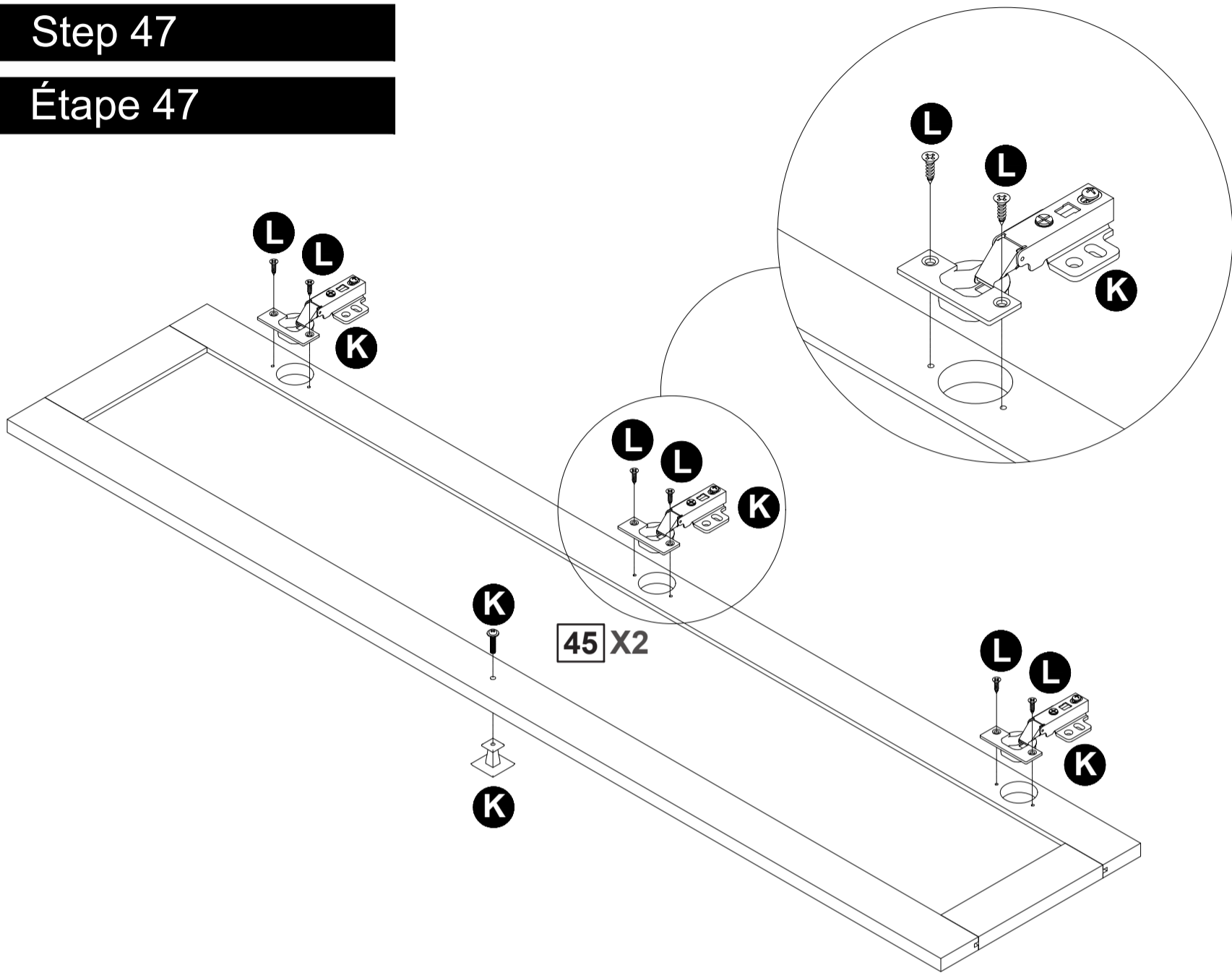
Étape 46



Assembly Instructions / Instructions de montage

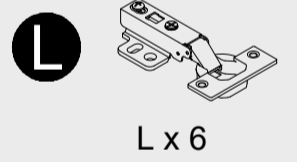
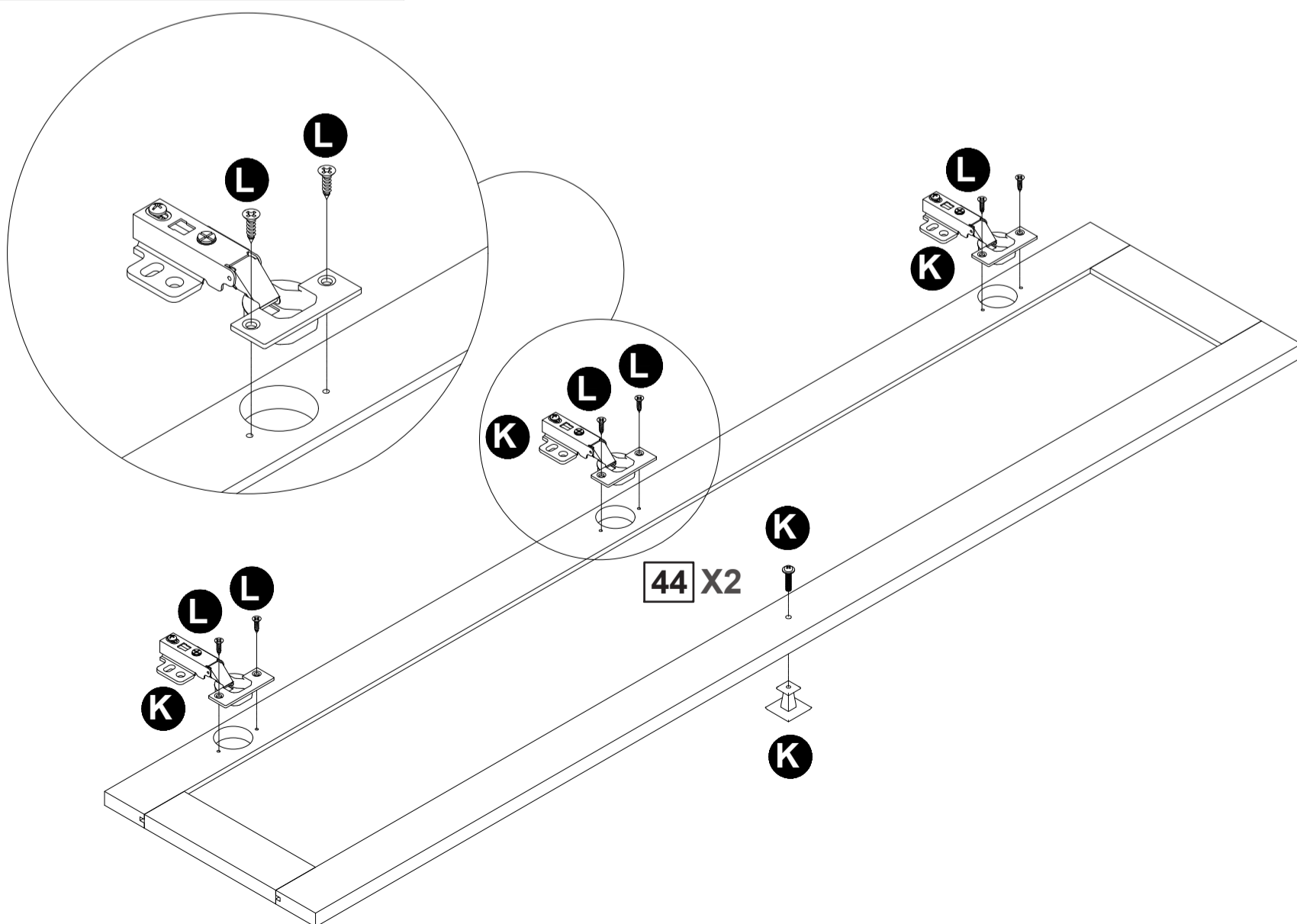
Step 47

Étape 47



Step 48

Étape 48

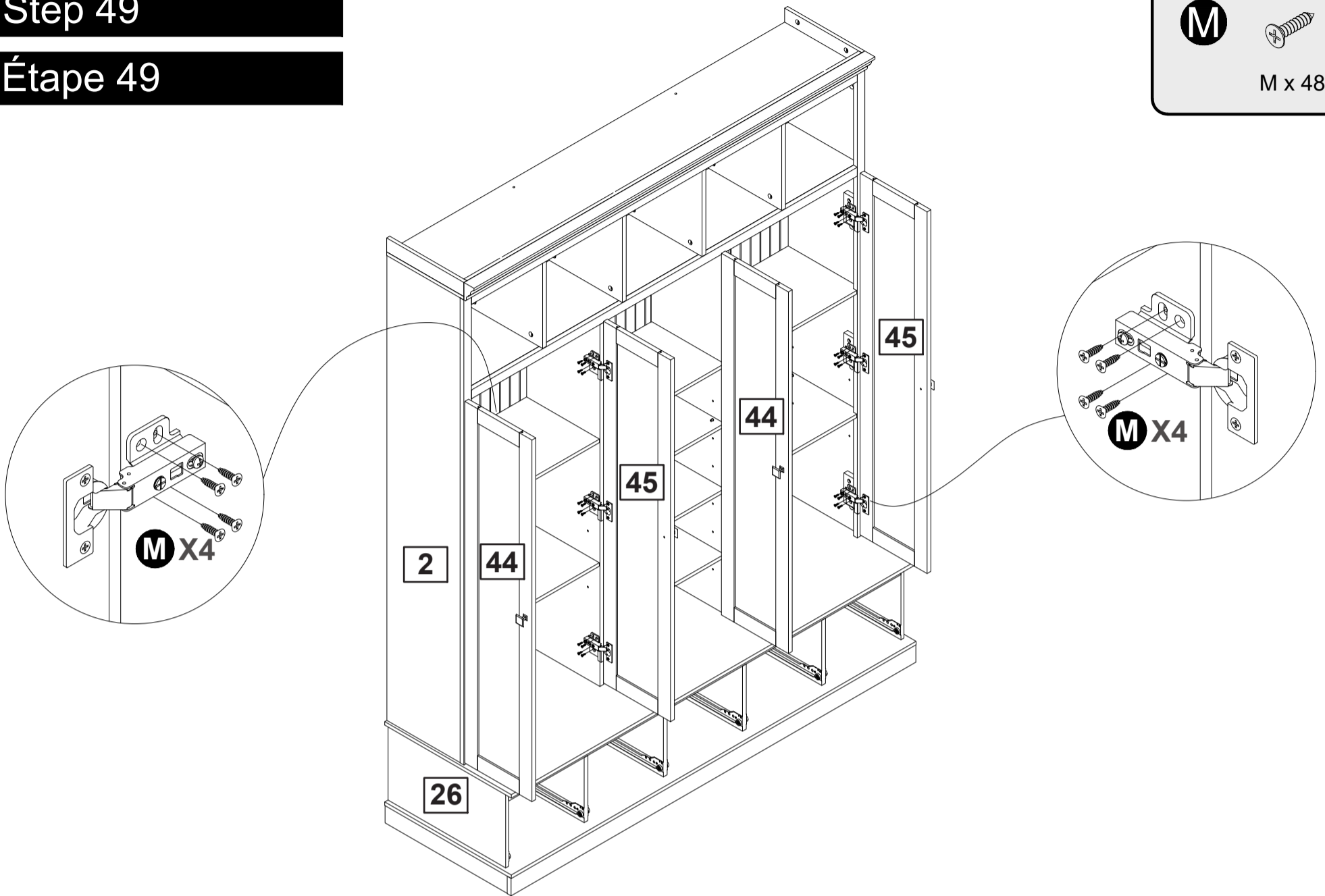


Assembly Instructions / Instructions de montage

Step 49

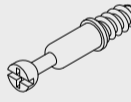
Étape 49

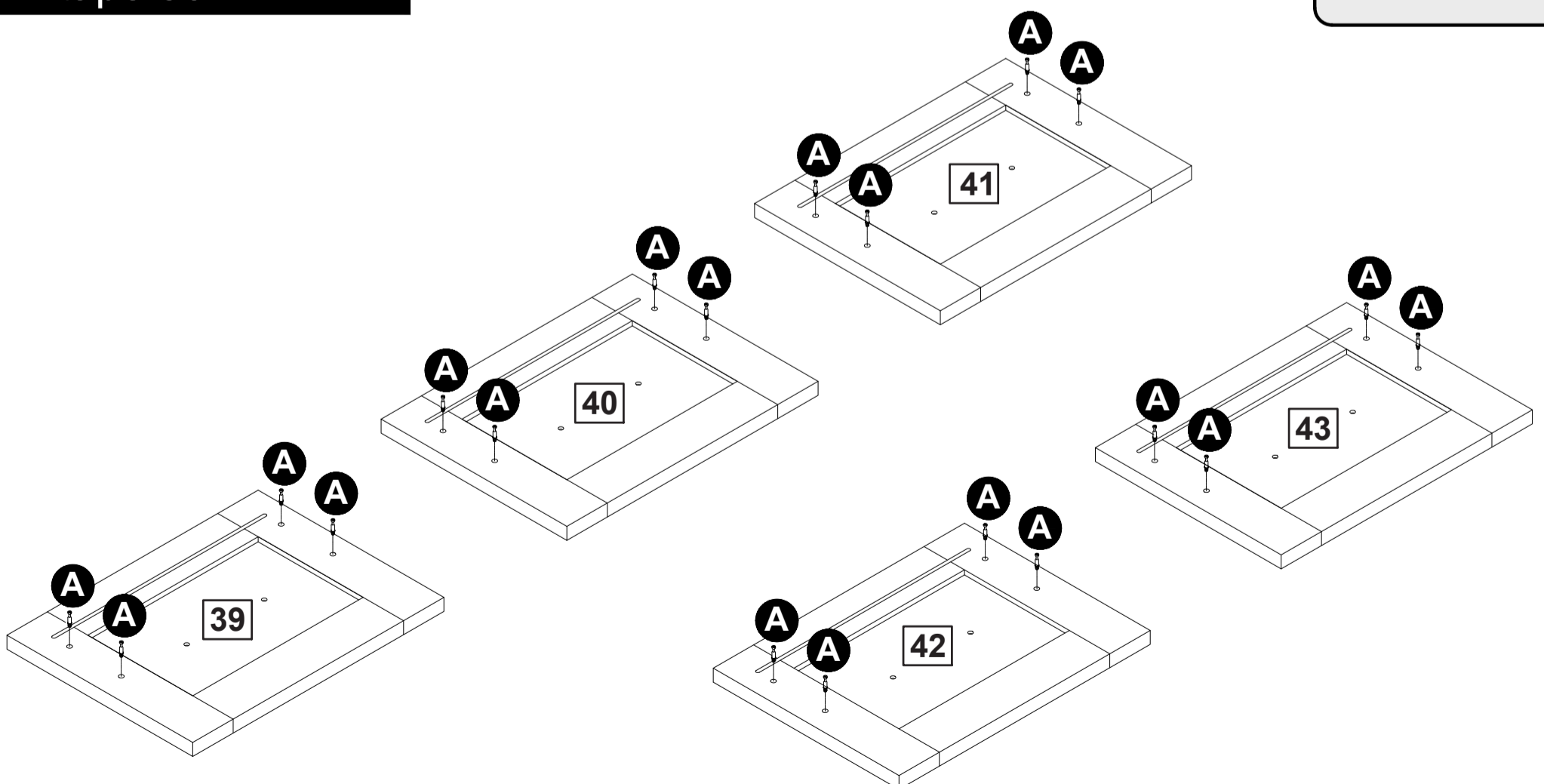
M 
M x 48



Step 50

Étape 50

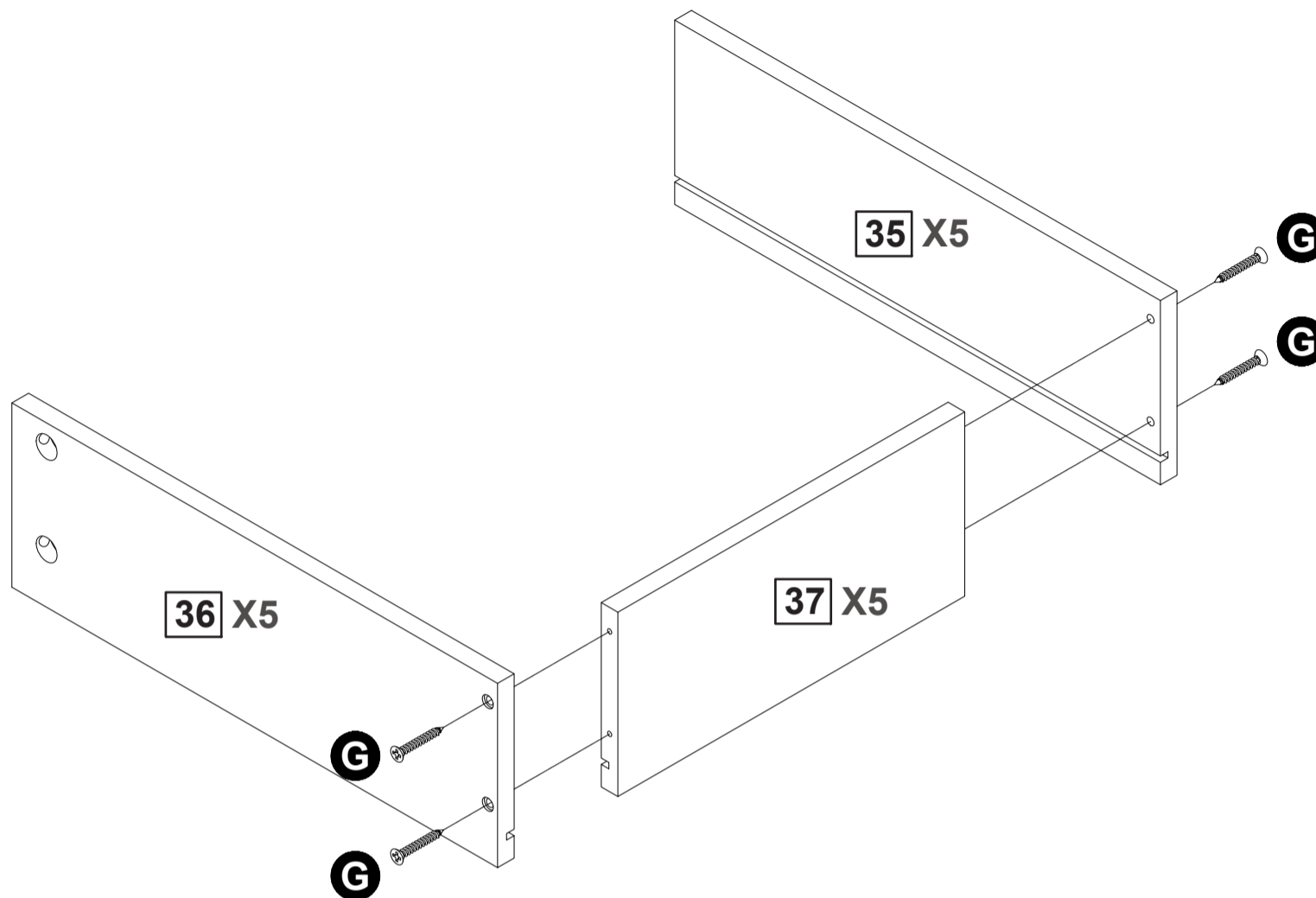
A 
A x 20



Assembly Instructions / Instructions de montage

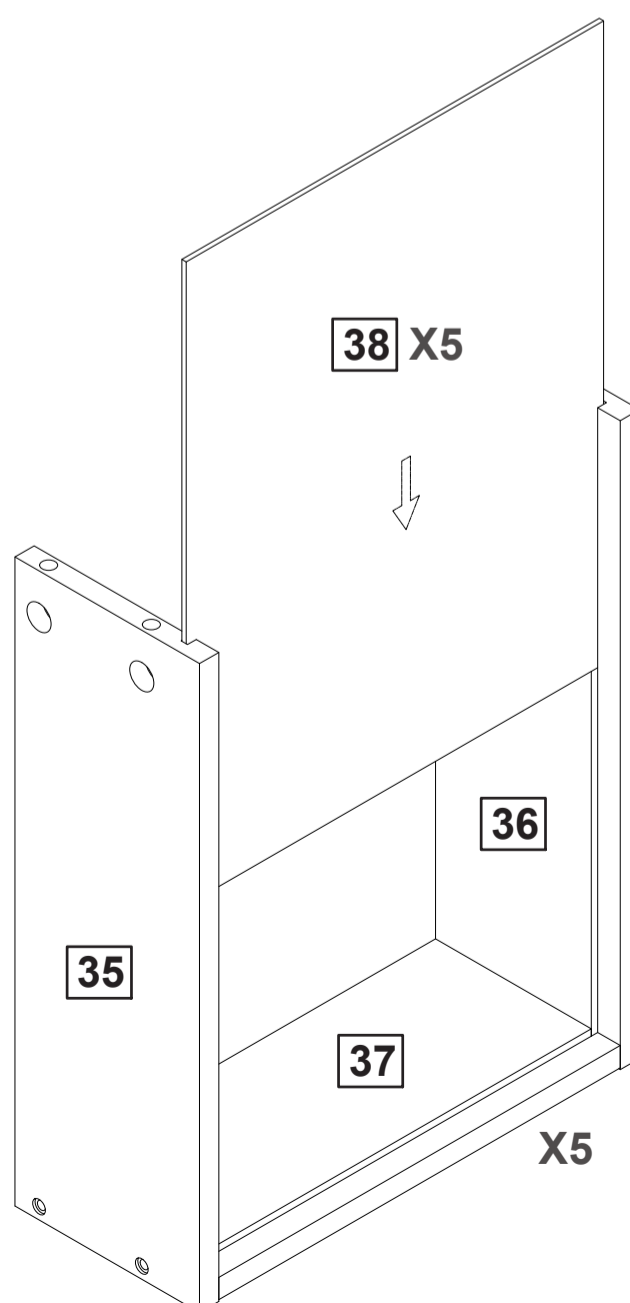
Step 51

Étape 51



Step 52

Étape 52

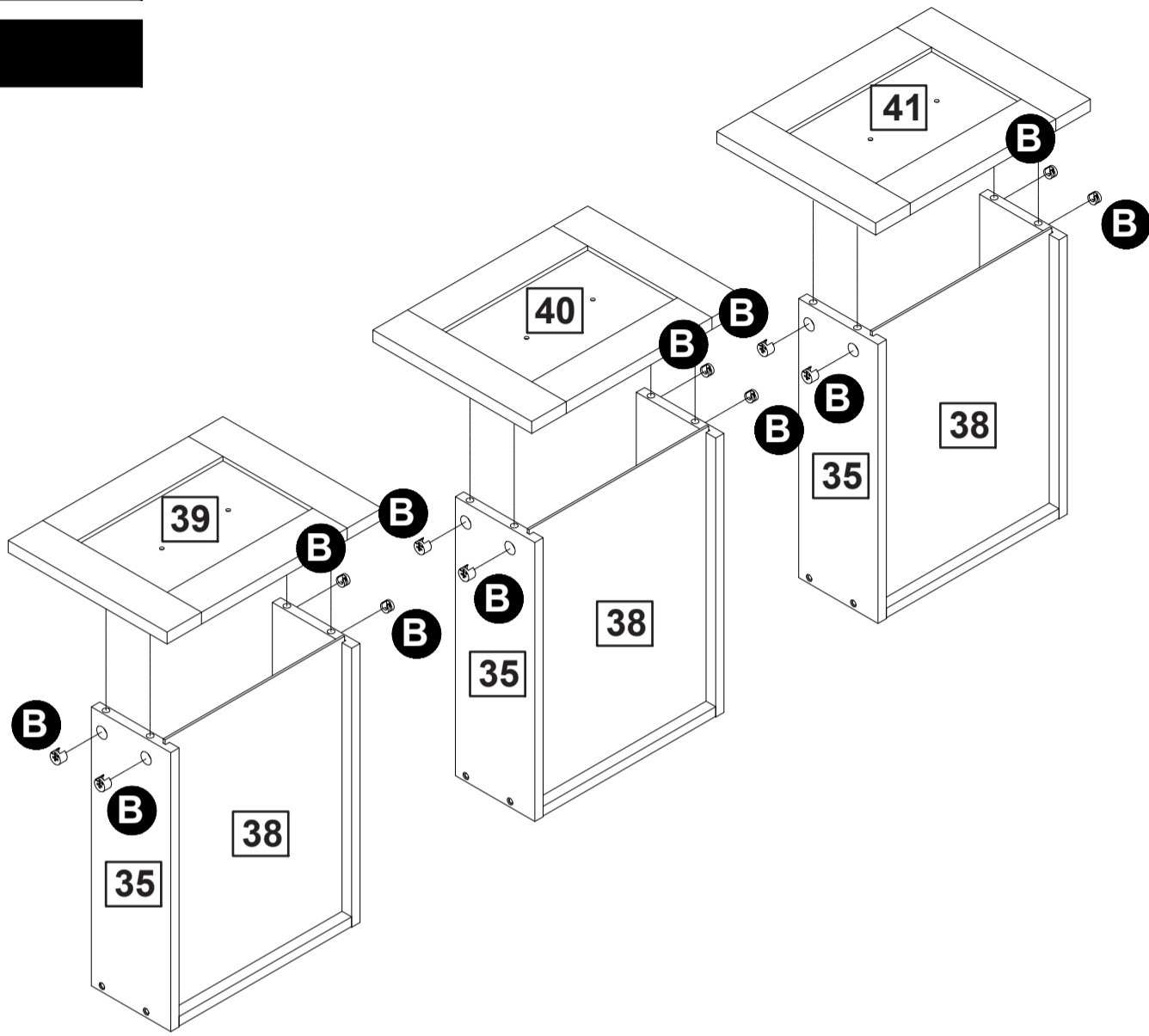


Assembly Instructions / Instructions de montage

Step 53

Étape 53

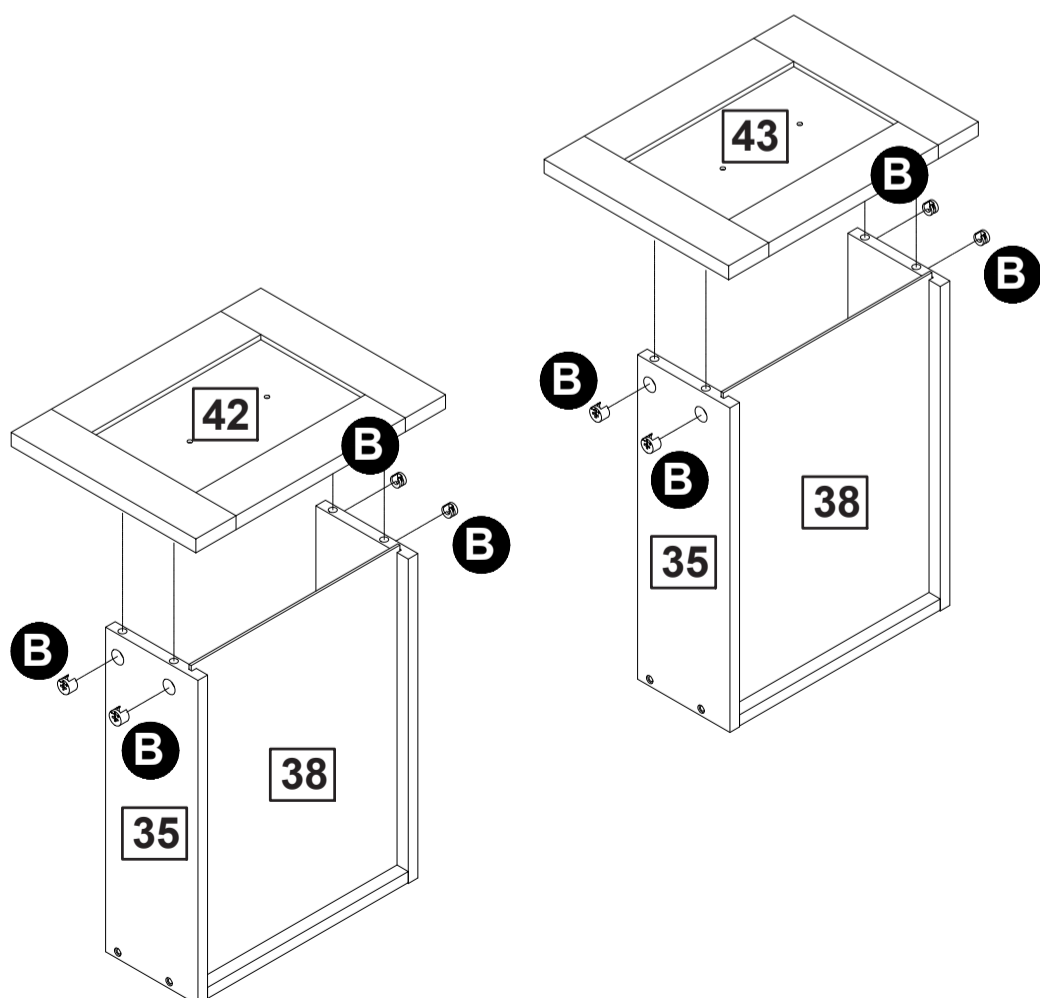
B
B x 12



Step 54

Étape 54

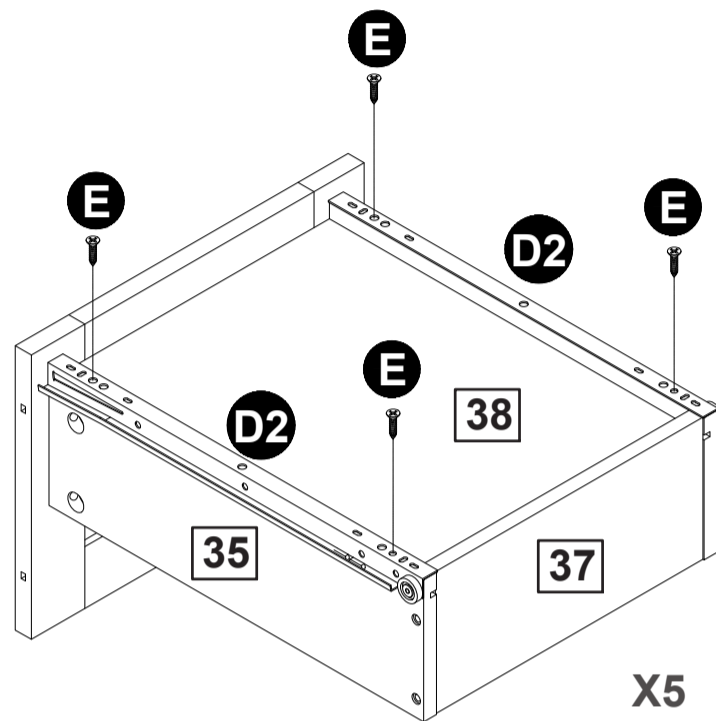
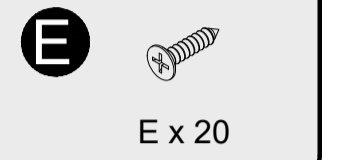
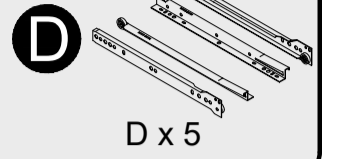
B
B x 8



Assembly Instructions / Instructions de montage

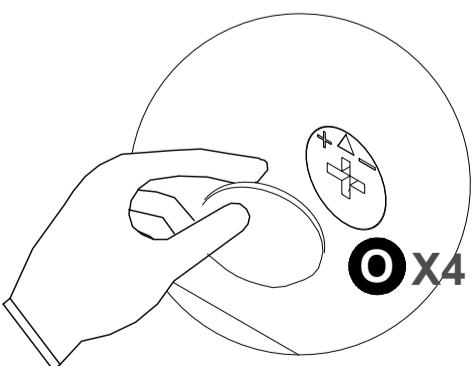
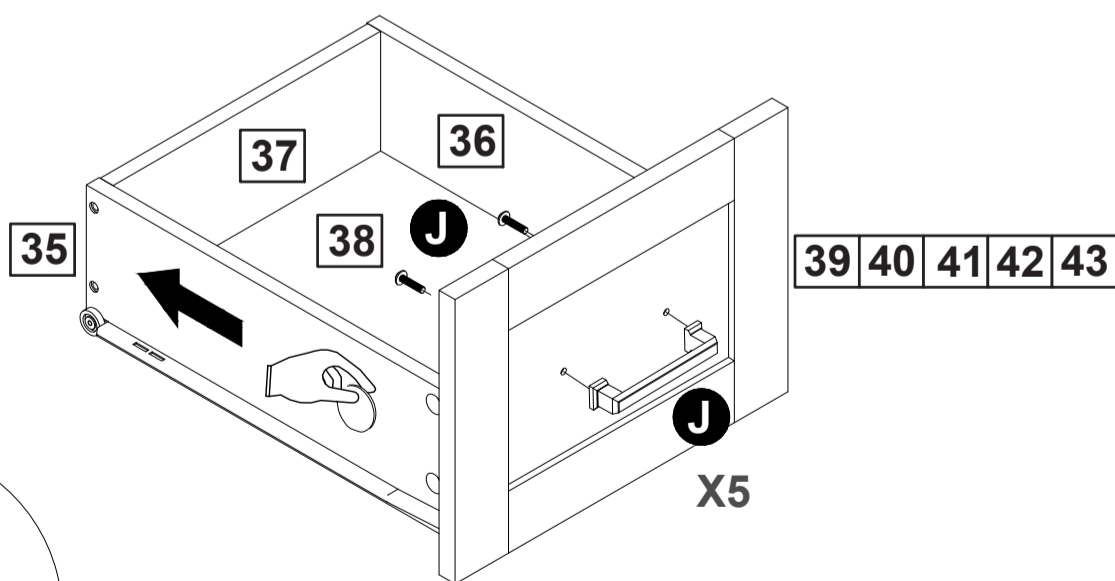
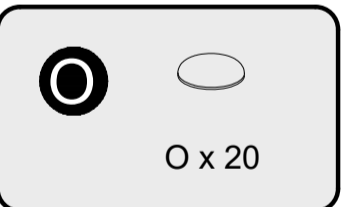
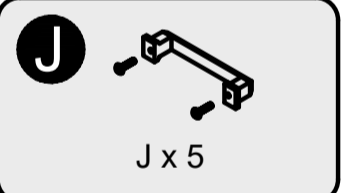
Step 55

Étape 55



Step 56

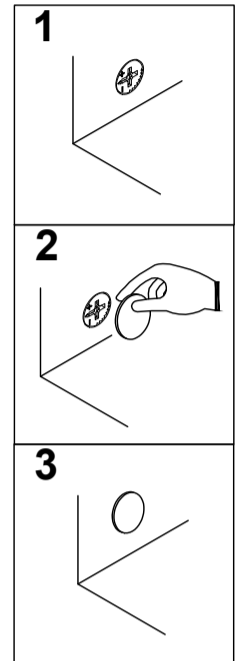
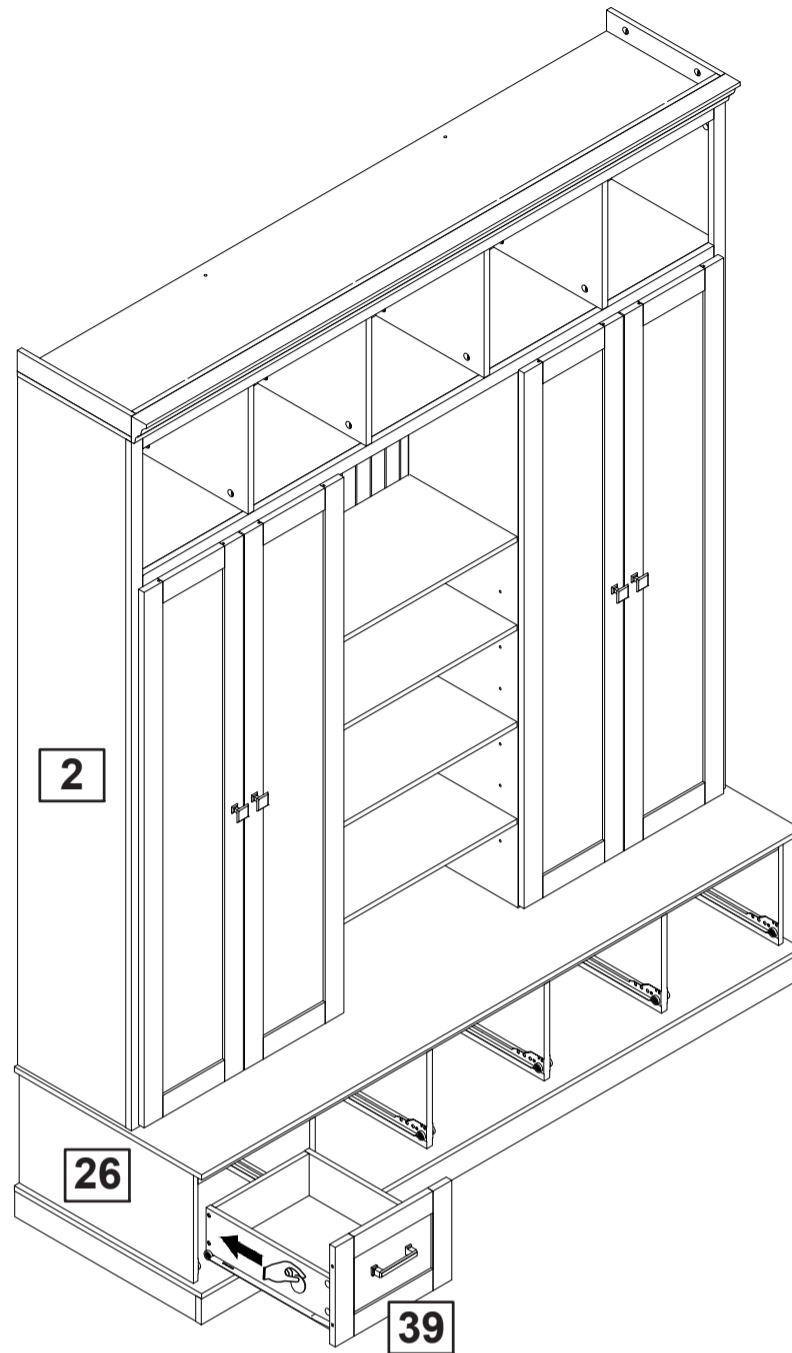
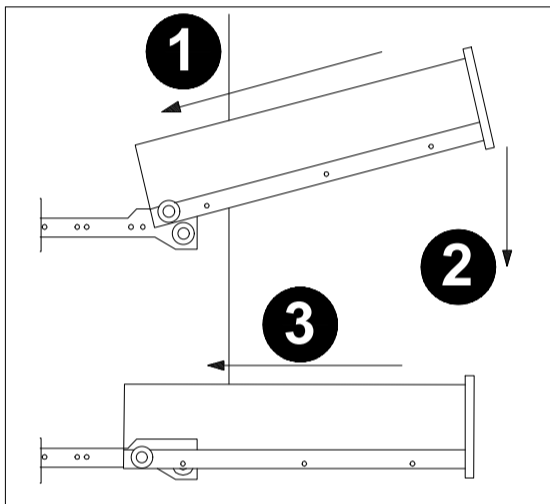
Étape 56



Assembly Instructions / Instructions de montage

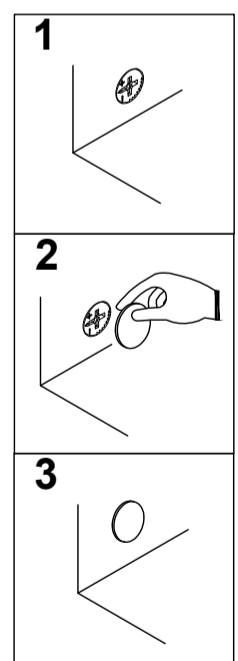
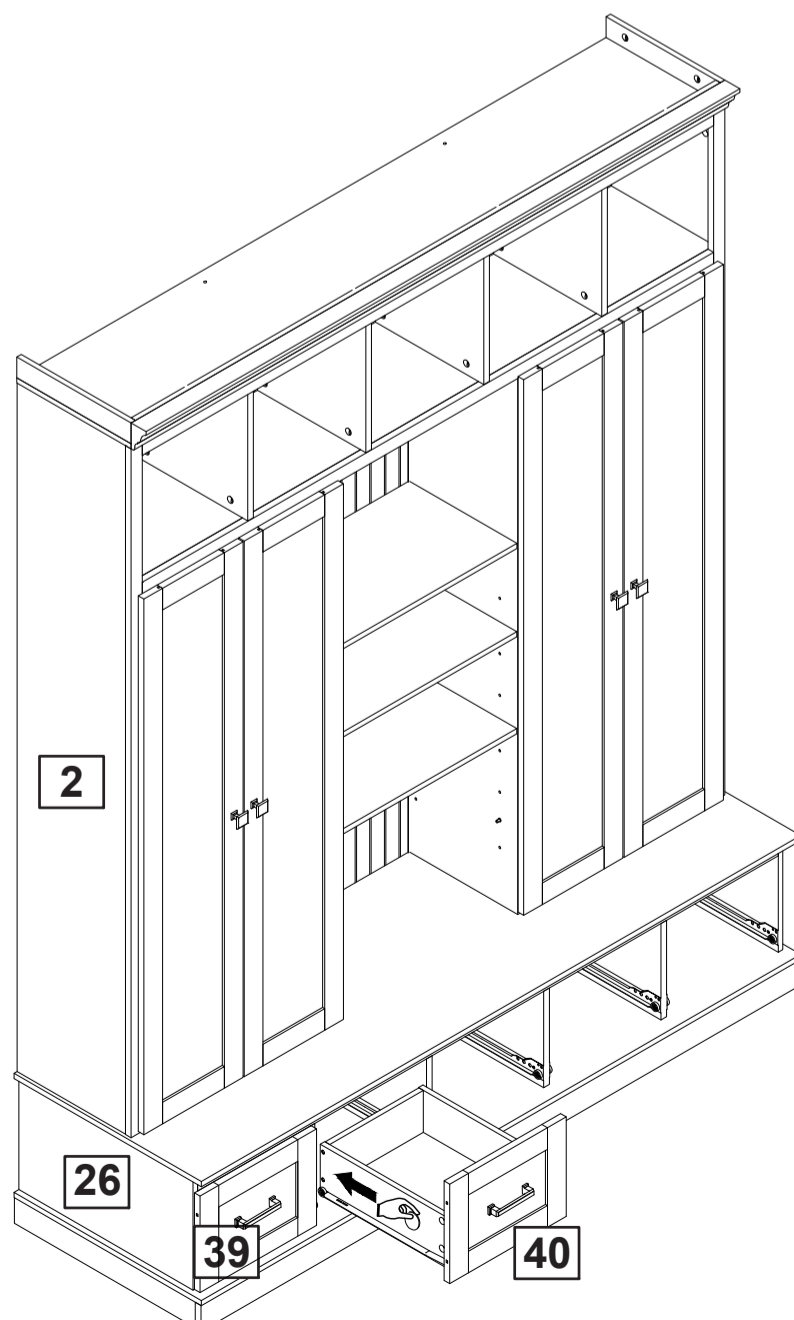
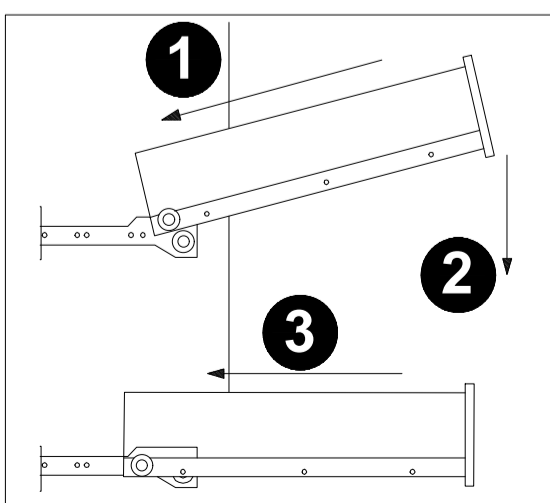
Step 57

Étape 57



Step 58

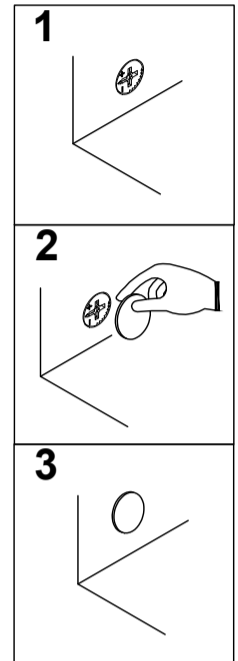
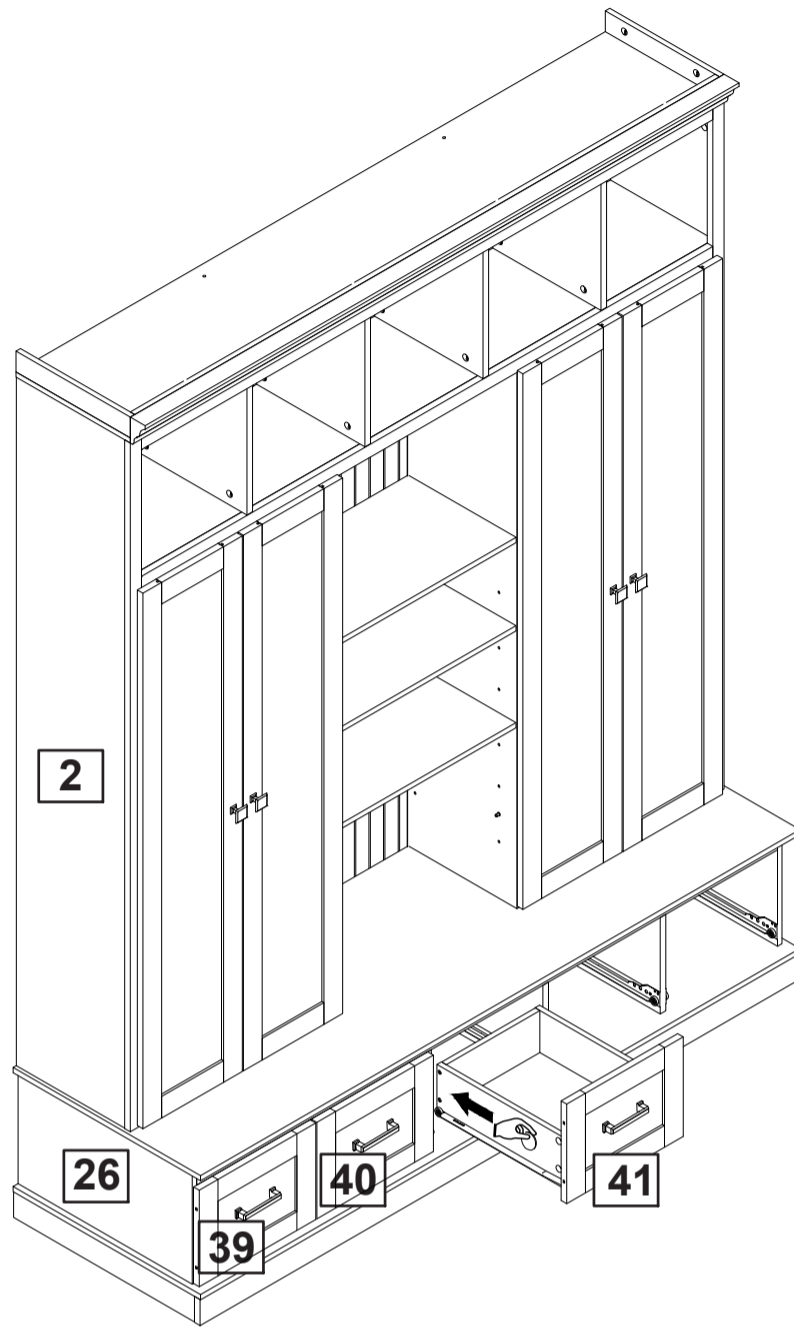
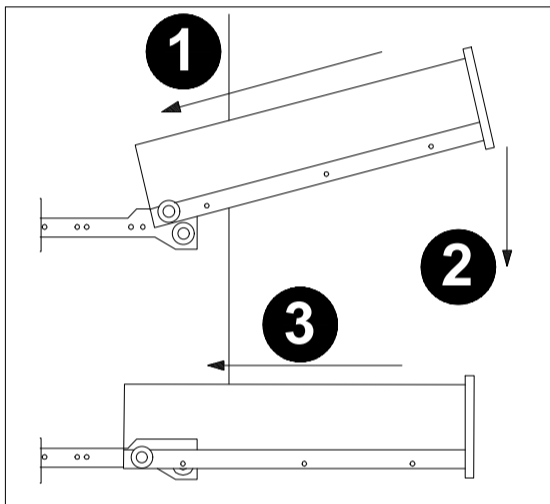
Étape 58



Assembly Instructions / Instructions de montage

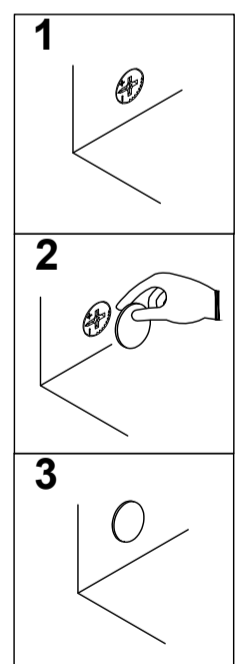
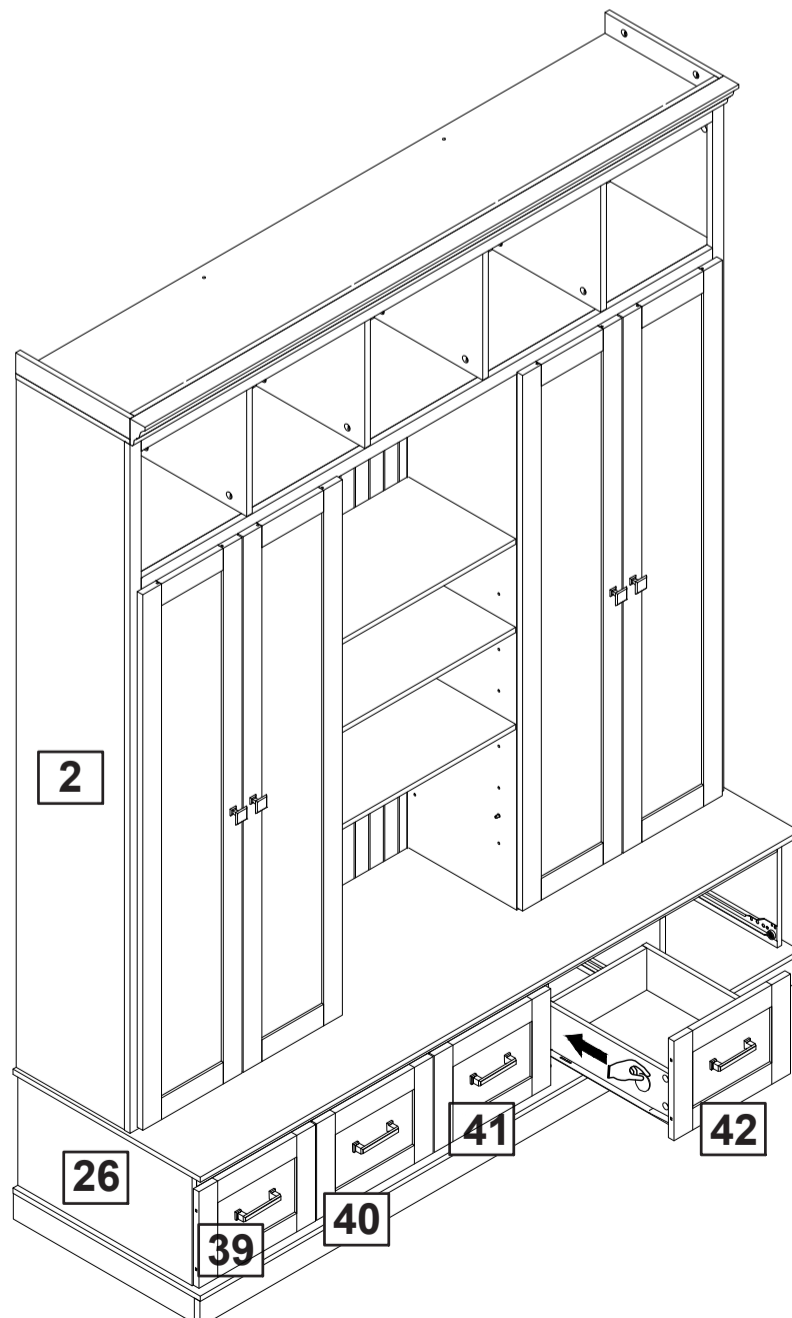
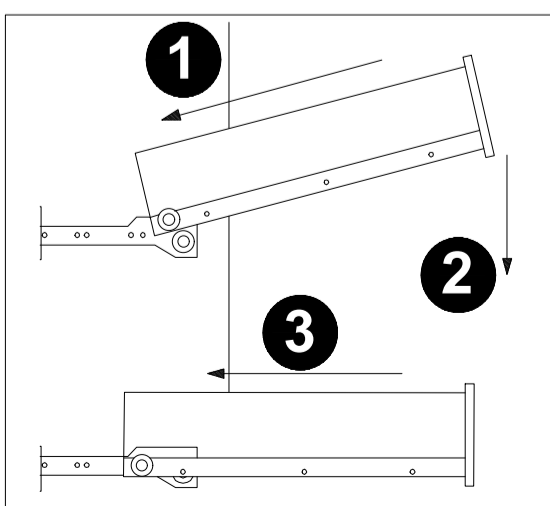
Step 59

Étape 59



Step 60

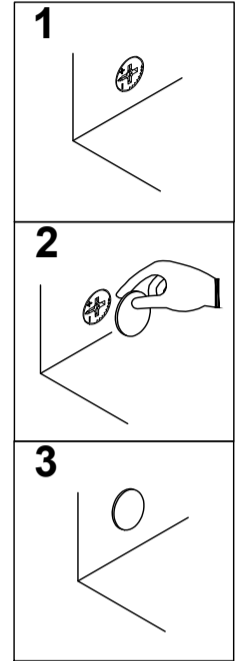
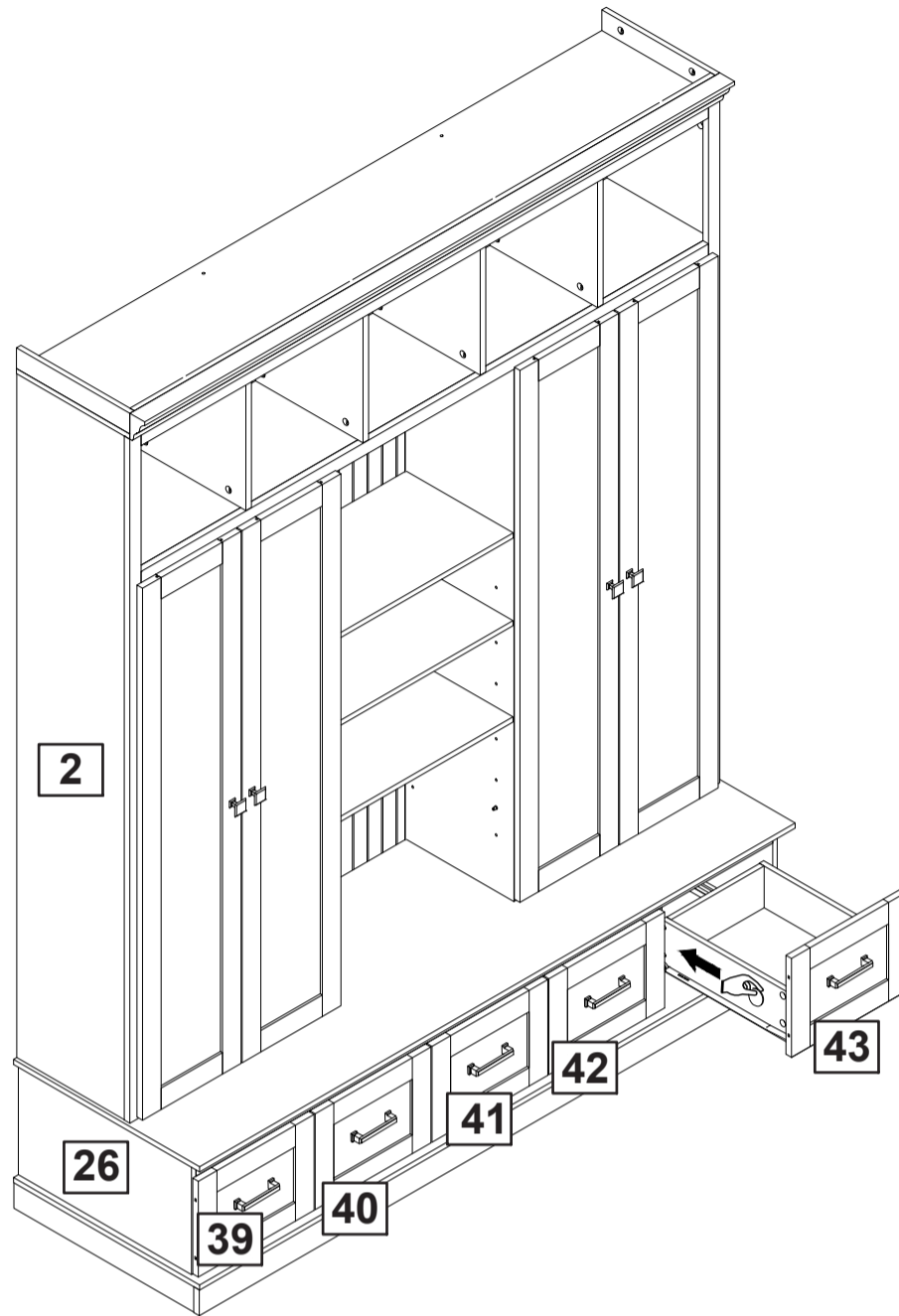
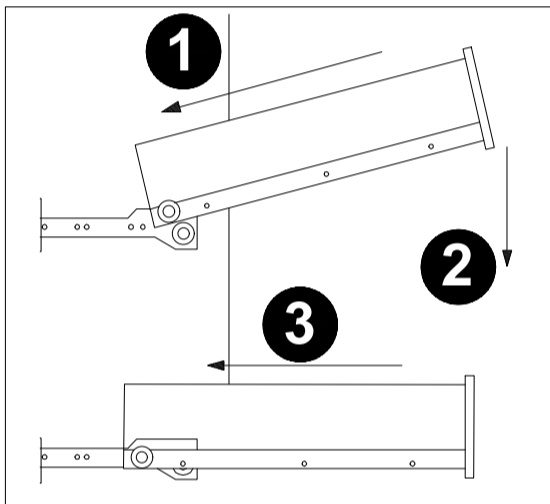
Étape 60



Assembly Instructions / Instructions de montage

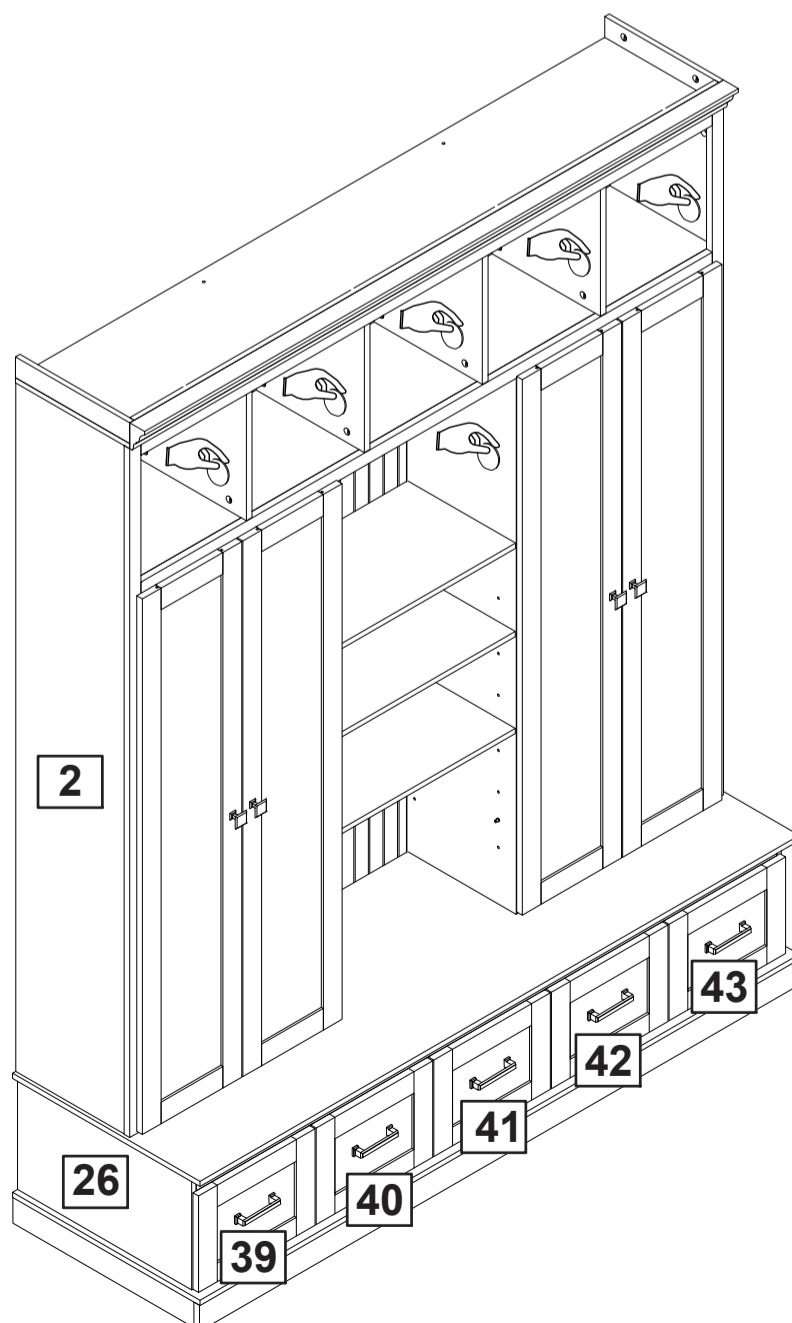
Step 61

Étape 61



Step 62

Étape 62



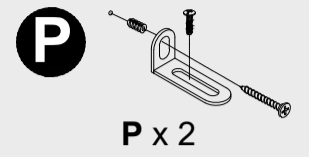
Assembly Instructions / Instructions de montage

Step 63

Étape 63

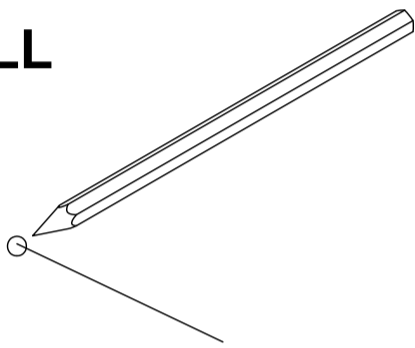


DANGER - To prevent furniture from toppling attach, mount, bolt or otherwise secure to walls and floors.
Do not put heavy items on top shelves.
Do not place unstable furniture near where children play.
An anchor kit suitable for plaster walls is included with this item, if you require a different kit consult your nearest hardware store.



DANGER - pour empêcher le mobilier de se renverser attacher, Montez, bolt or sinon fixer aux murs et planchers.
Ne mettez pas d'objets lourds sur les étagères supérieures.
Ne placez pas de meubles instables près de l'endroit où les enfants jouent.
Un kit d'ancrage adapté aux murs en plâtre est inclus avec cet article, Si vous avez besoin d'un kit différent, consultez votre quincaillerie la plus proche.

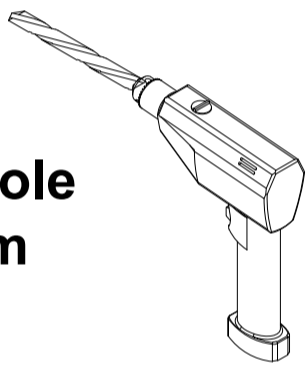
WALL



(1)

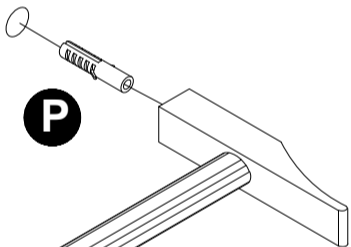
WALL

drilling hole
Ø6x30mm

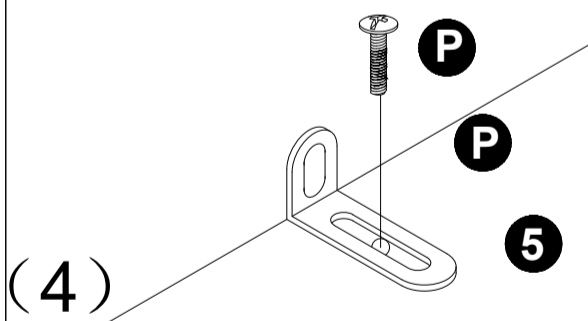


(2)

WALL

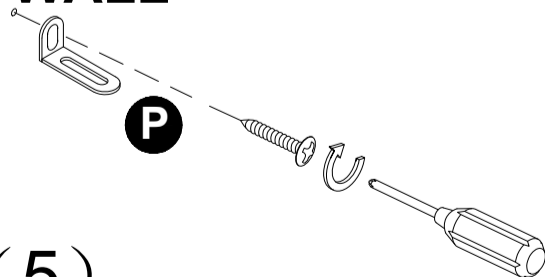


(3)

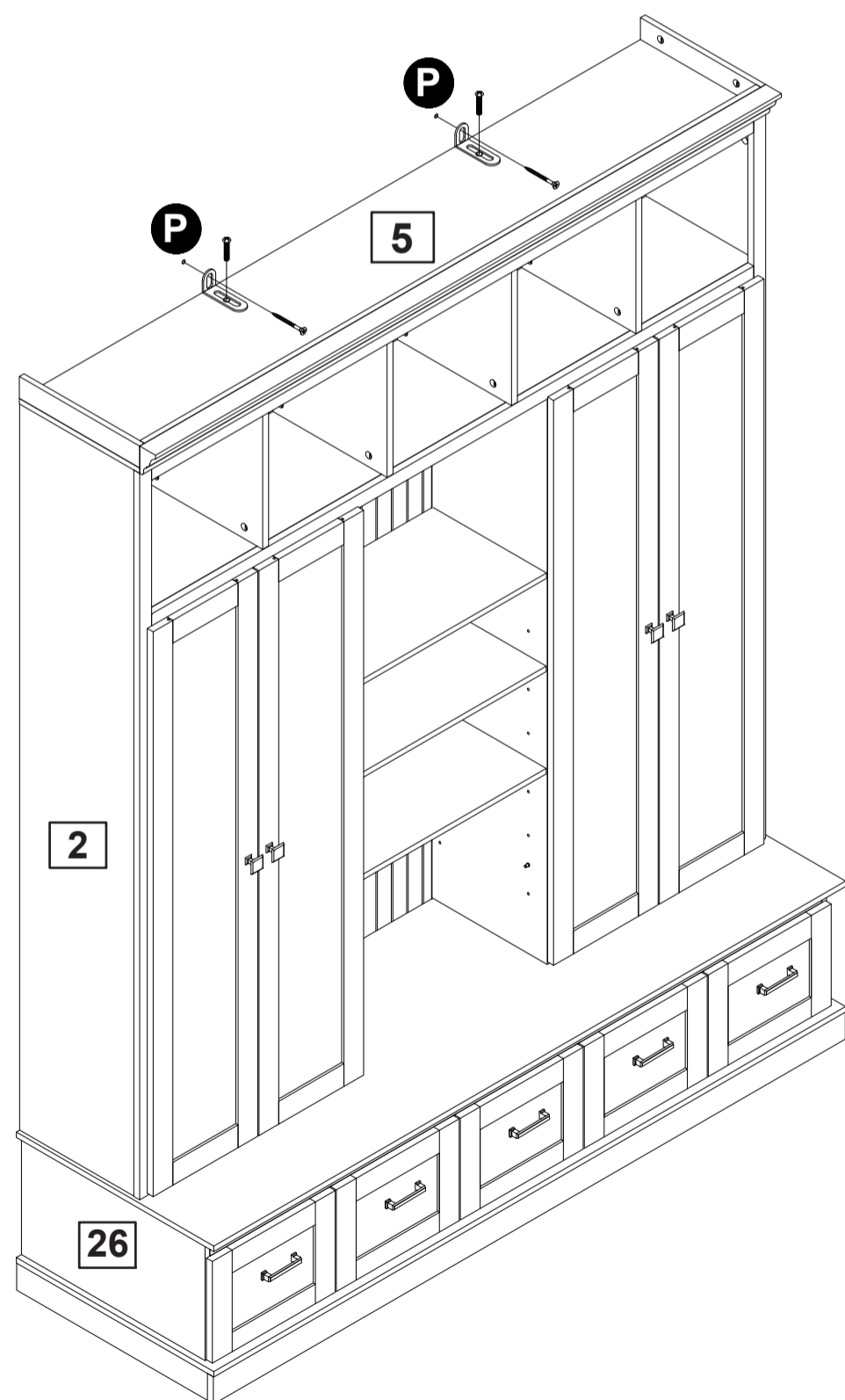


(4)

WALL



(5)

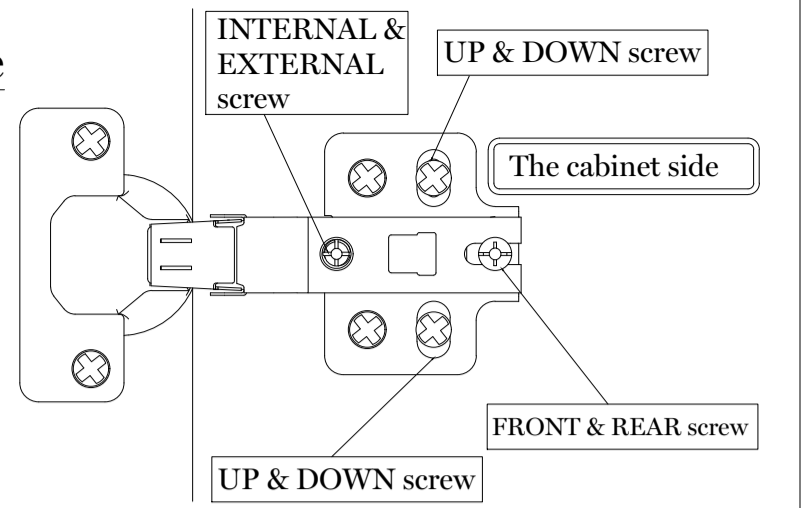


The ways to adjust the door

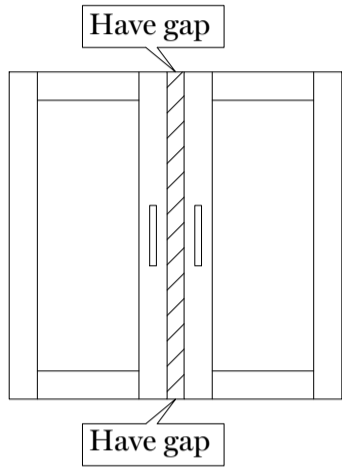
- Before adjusting the hinge, please check whether the cabinet is skewed.
- If the skew can not be repaired, please remove the anti-tipping device first, then adjust the cabinet to vertical position.
- Please adjust the hinge with the door open.
- Please operate it with more than 2 people, one person holds the door and the other one adjusts the screw.

Components Name

The door side

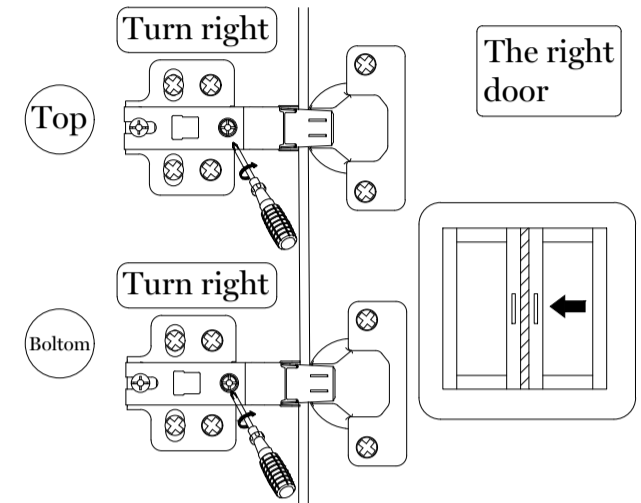
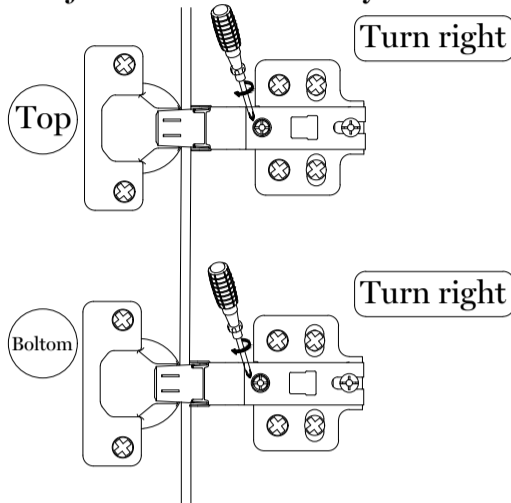


Obvious gaps between doors or Doors don't look closed



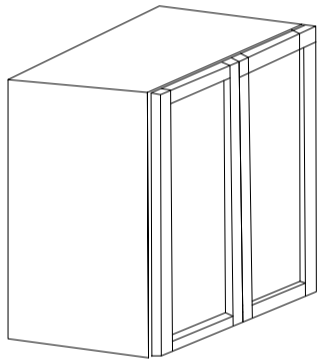
1 Turn "internal & external screw" to the right can make the door approach inside. Please adjust the doors little by little..

The left door



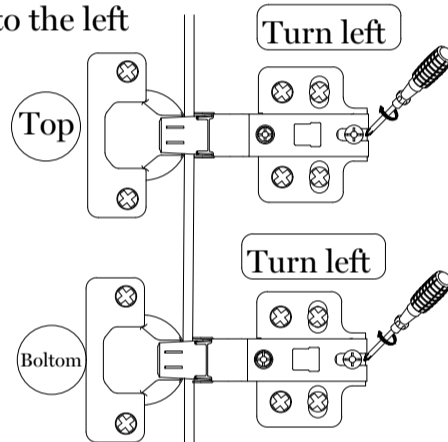
※ If the 2 doors are overlap, please turn the "internal & external screw" to the left.

When door is crooked

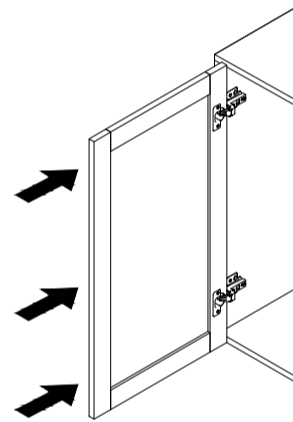


Please take the following steps to adjust first.

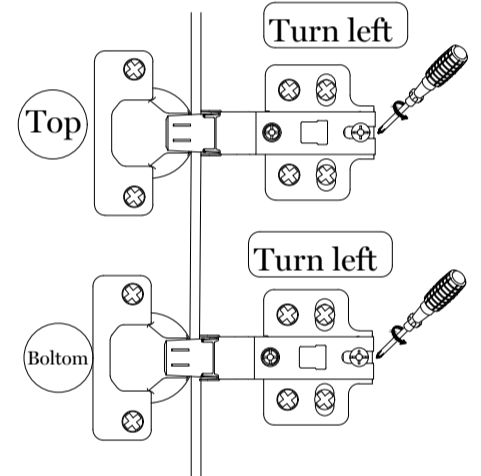
1 Rotate the "font and rear screws" to the left



2 Push the door to the cabinet

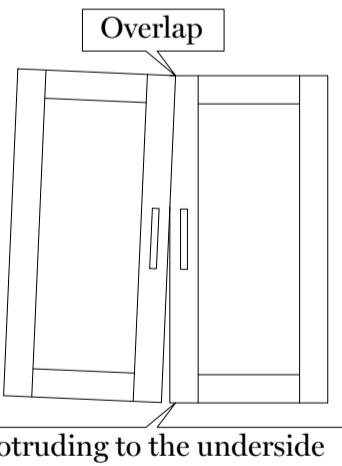


3 Rotate the "font and rear screws" to the right

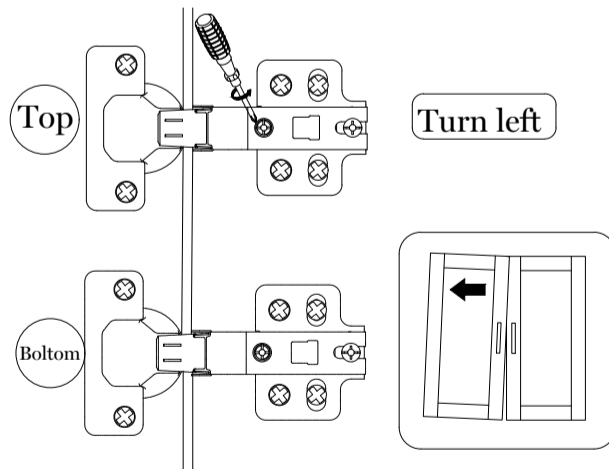


※ After adjusting the "front and rear screw", the door still does not change, please turn the "internal & external screw" to the right Slightly.

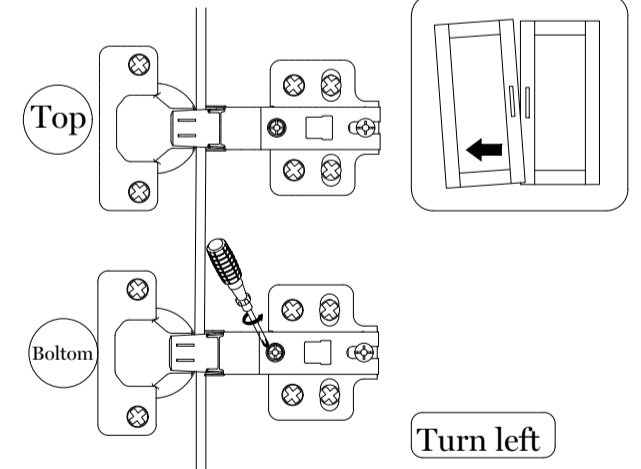
When door is leaning



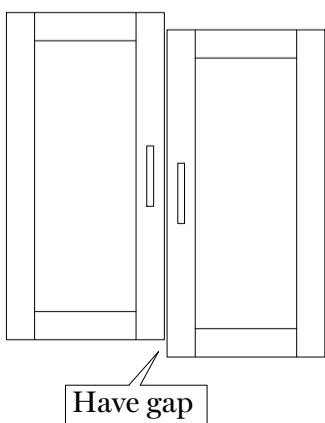
1 Turn "intemal & external screw" to the left can make the top of the door tilted outward.



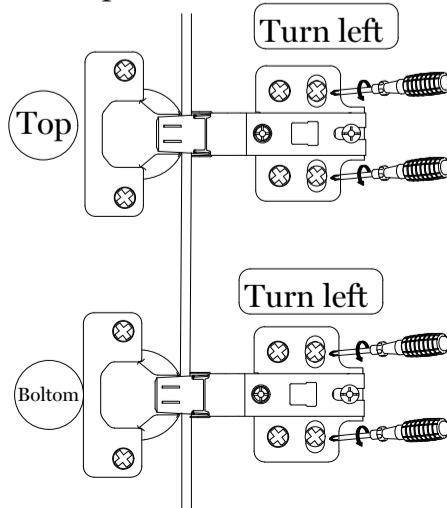
1 Turn "intemal & external screw" to the left can make the top of the door tilted outward.



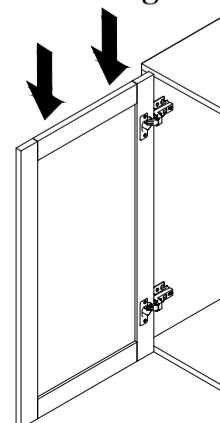
When door is higher on top



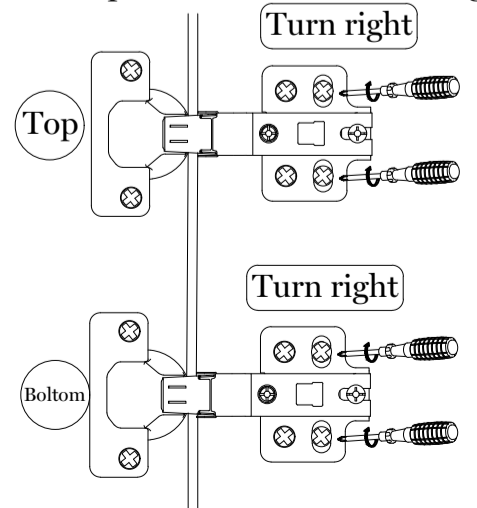
1 Turn "up & down screw" to the left



2 Lower the door's height so that 2 doors are of thesame height.



3 Turn "up & down screw" to the right

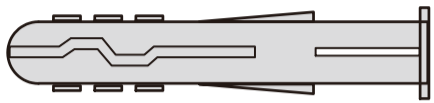


※ if the door is lower on bottom, please lift up the left door slightly on step 2

A Guide to Wall Mounting & Fixings

Important note:

If plastic wall plugs (rawl plugs) are supplied with your product, e.g.:



- these are only suitable for use in masonry walls.

If you are in any doubt about the correct wall plugs for your wall, seek professional advice.


Failure of the product due to using the incorrect fixings is the responsibility of the installer.



Important: when drilling into walls always check that there are no hidden wires or pipes etc.

Make sure that the screws and wall plugs being used are suitable for supporting your unit. Consult a qualified tradesperson if you are unsure.

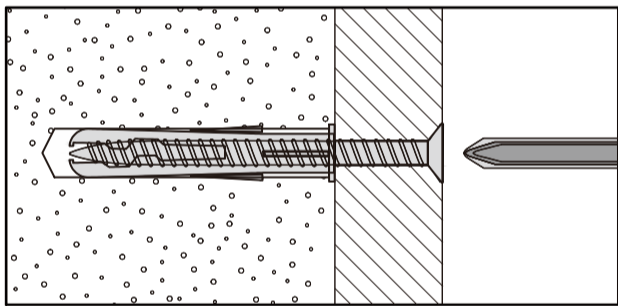
Hints:

- 1: General rule:  always use a larger screw and wall plug if you are not sure.
- 2: Ensure you use the recommended drill bit to match the wall plug and hole size.
- 3: Ensure you drill the hole horizontally; do not force the drill or enlarge the hole.
- 4: Take extra care when drilling high walls, ceilings and ceramic tiles. Ensure wall plugs are inserted beyond the thickness of the ceramic tiles to avoid the tiles splitting or cracking.
- 5: Ensure wall plugs are well fitted and are a tight fit in the drilled hole.

Types of walls

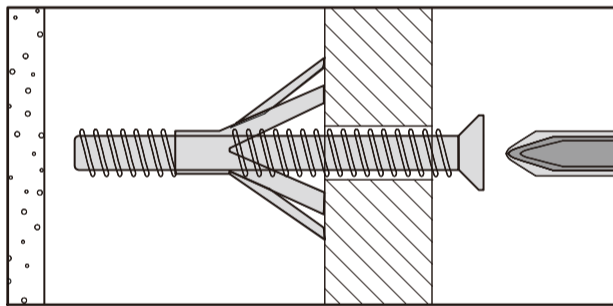
You can use one of the following types of wall plug if your walls are made of brick, breeze block, concrete, stone or wood.

No.1 "General Purpose" wall plug



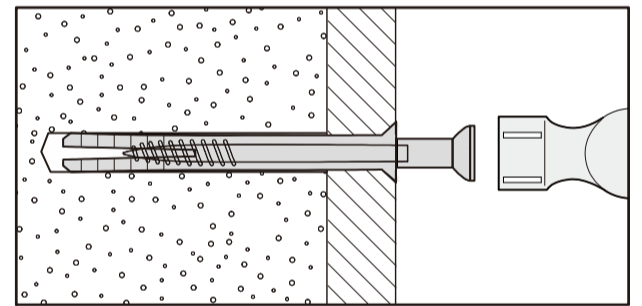
Generally aerated blocks should not be used to support heavy loads, use a specialist fitting in this case. For light loads, general purpose wall plugs can be used.

No.3 "Cavity Fixing" wall plug



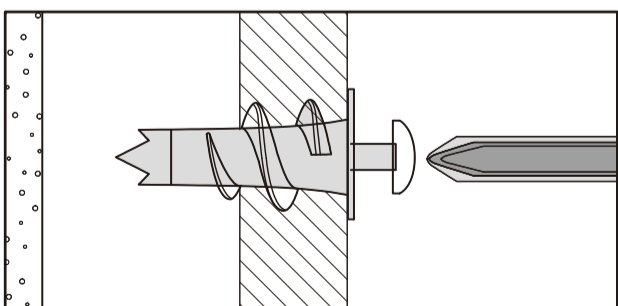
For use with plasterboard partitions or hollow wooden doors.

No.5 "Hammer Fixing" wall plug



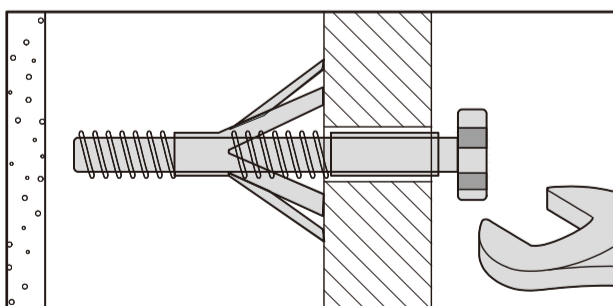
For use with walls stuck with plasterboard. The hammer fixing allows it to be fixed to the wall rather than the plasterboard. Always check the fixing is secure to the retaining wall.

No.2 "Plasterboard" wall plug



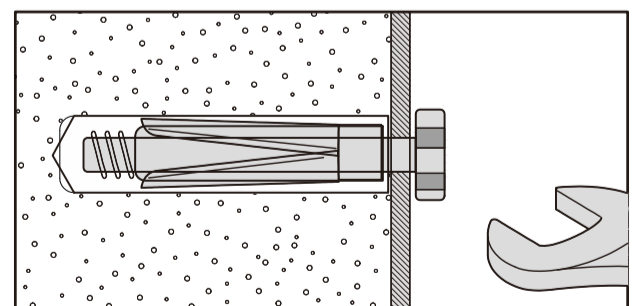
For use when attaching light loads onto plasterboard partitions.

No.4 "Cavity Fixing - Heavy Duty" wall plug



For use when fitting or supporting heavy loads such as shelving, wall cabinets and coat racks.

No.6 "Shield Anchor" wall plug - heavy loads



For use with heavier loads such as TV and HiFi speakers and satellite dishes etc.



Care & Maintenance

Safety: always check the fitting and location to ensure your safety in and around the home.

Fitting: from time to time check the fitting to ensure the wall plugs or screws do not become loose.