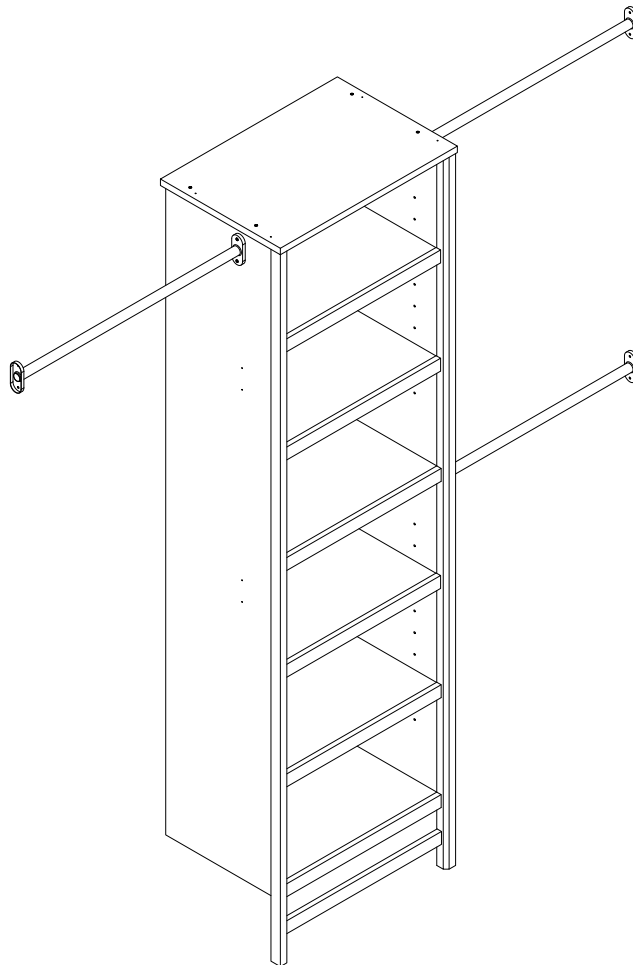


# Open Shelf Tower

---



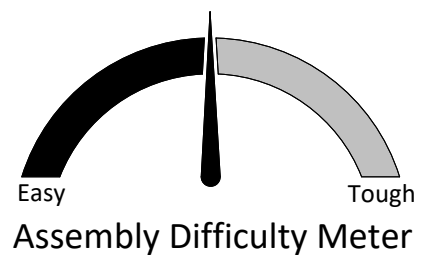
THIS INSTRUCTION BOOKLET CONTAINS **IMPORTANT** SAFETY INFORMATION. PLEASE READ AND KEEP FOR FUTURE REFERENCE.

## Secure Your Furniture

Keep your home and family safe with the wall anchor kit that is included with the product.

Serious or fatal crushing injuries can occur from tipping furniture.

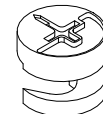
**WARNING: Manufacturer assumes no liability for improper installation or excessive loads placed on screws or bracket. This wall anchor is not a substitute for proper adult supervision.**



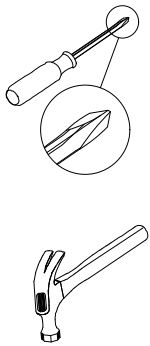
# Helpful Hints

## PEOPLE NEEDED FOR ASSEMBLY: 1-2

- Open your item in the area you plan to keep it to avoid excessive heavy lifting.
- Identify, sort and count the parts before attempting assembly.
- Compression dowels are lightly tapped in with a hammer.
- Make sure to always face the point on the top of the Cam Lock towards the outer edge.
- Use all the nails provided for the back panel and spread them out equally.
- Back panel must be used to make sure your unit is sturdy.
- Do NOT use harsh chemicals or abrasive cleaners on this item.
- Never push, pull, or drag your furniture.



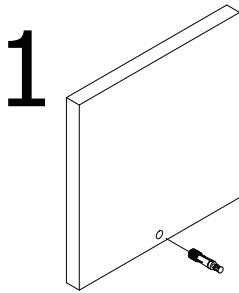
# Before You Start



- Read through each step carefully and follow the proper order
- Separate and count all your parts and hardware  
Parts are labeled on the surface or edge of the part
- Give yourself enough room for the assembly process
- Have the following tools: #2 Phillips Head Screwdriver and Hammer
- Caution: If using a power drill or power screwdriver for screwing, please be aware to slow down and stop when screw is tight. Failure to do so may result in stripping the screw.

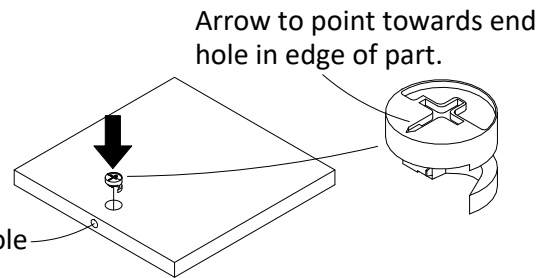
# Cam Lock Fastening System

This Cam Lock Fastening System will be used throughout the assembly process.



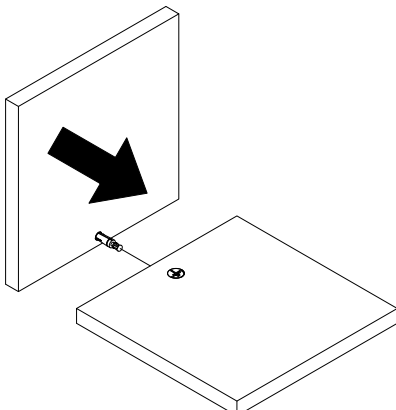
1 Press CAM BOLT into hole.

2



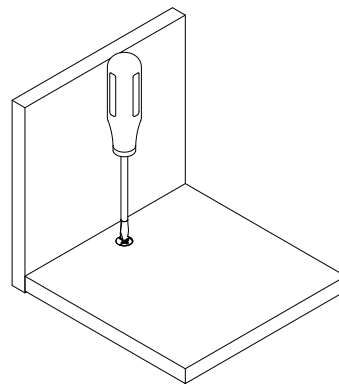
2 Press CAM LOCK into hole.

3



3 Press parts together so CAM BOLT inserts into edge hole.

4

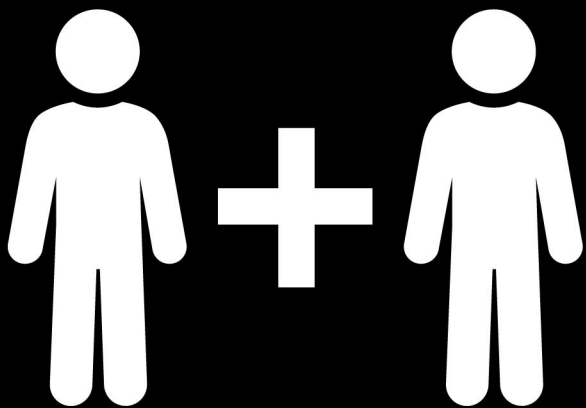
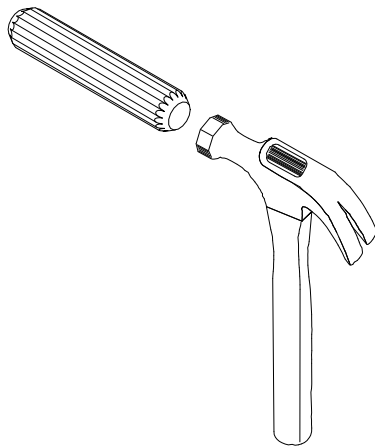


4 Using a screwdriver, turn the CAM LOCK clockwise to lock the CAM LOCK and CAM BOLT into their holes and fastening parts together.

# Before You Start

Please Note:

You may need to lightly tap the wood dowels into the holes during your assembly process.



**2 PEOPLE NEEDED FOR ASSEMBLY**

**2 PERSONAS NECESITADAS  
PARA LA ASAMBLEA**

**2 PERSONNES NÉCESSAIRES  
POUR L'ASSEMBLAGE**

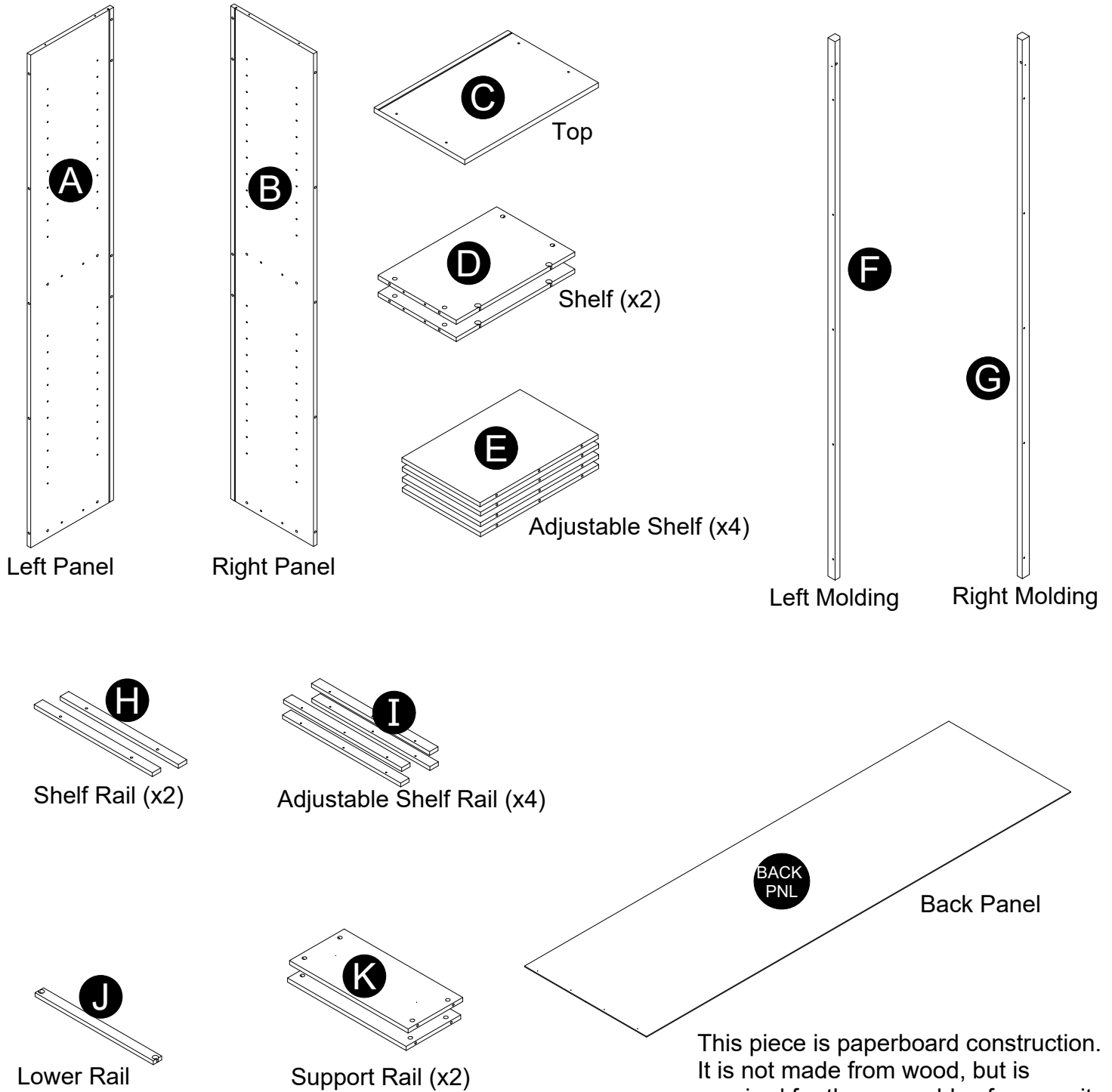
**CAUTION:** Failure to use 2 people for assembly could result in unit damage or personal injury.

**PRECAUCIÓN:** Si no se utilizan 2 personas para el ensamblaje, se pueden producir daños en la unidad o lesiones personales.

**ATTENTION:** Échec d'utiliser 2 personnes pour l'assemblage peut causer du dommage au meuble ou causer des blessures.

# Board Identification

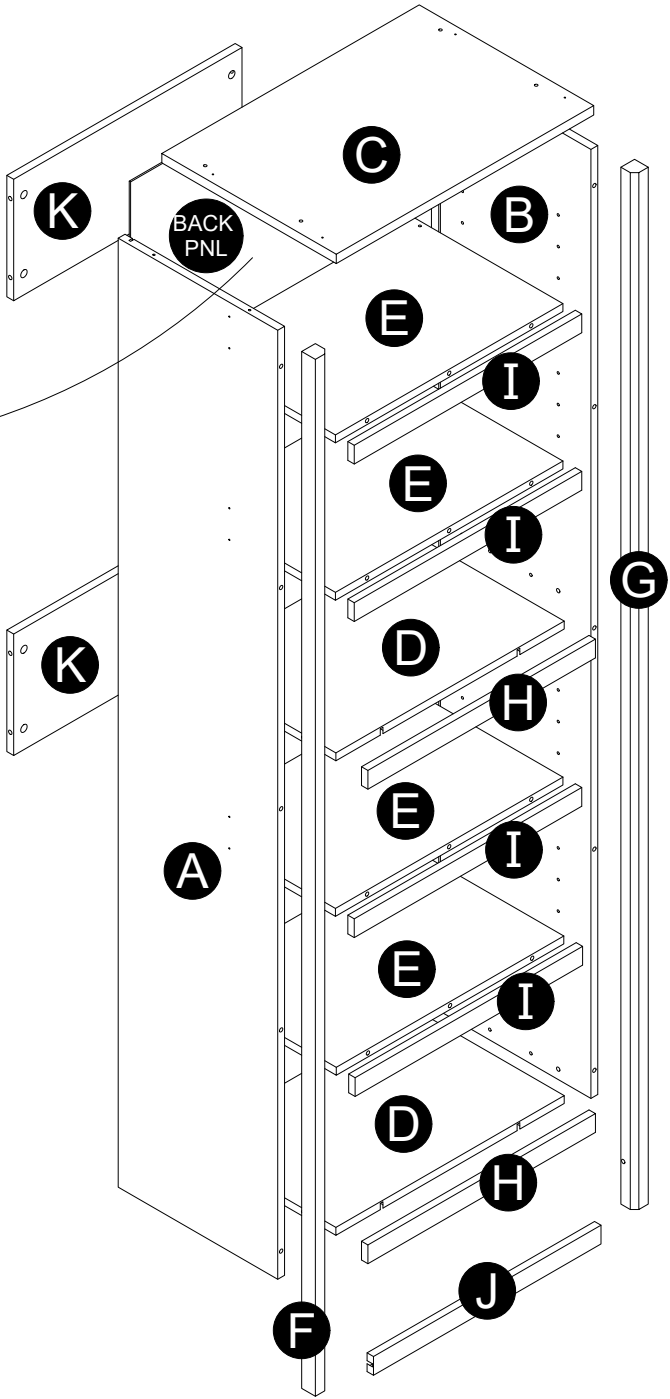
Not actual size



# Board Identification

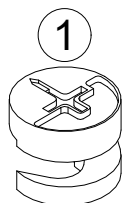
Not actual size

This piece is paperboard construction. It is not made from wood, but is required for the assembly of your unit.

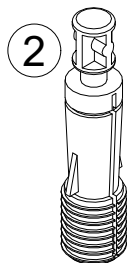


# Part List

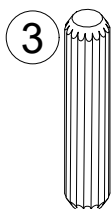
Actual Size



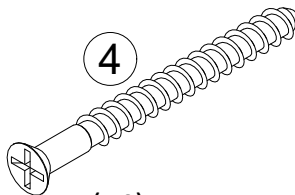
(x16)  
#  
cam lock



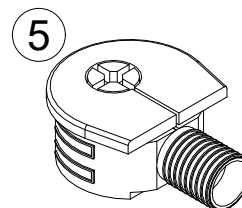
(x16)  
#  
cam bolt



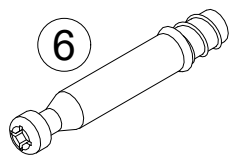
(x8)  
#  
wood  
dowel



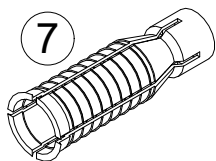
(x4)  
#  
confirmat



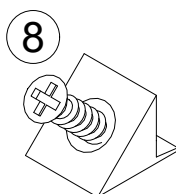
(x6)  
#  
quickloc



(x22)  
#  
locking pin



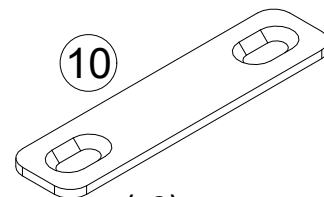
(x22)  
#  
locking  
sleeve



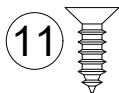
(x8)  
#  
wedge



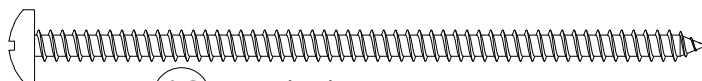
(x4)  
#  
nail



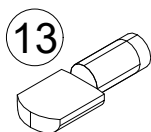
(x3)  
#  
bracket



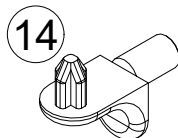
(x3)  
#A11080  
7/16" screw



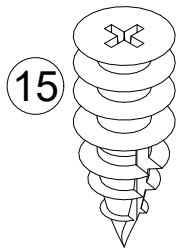
(x4)  
#A13950  
3-1/2" screw



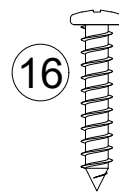
(x16)  
#  
shelf  
support



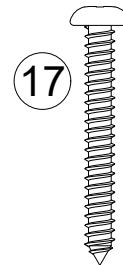
(x8)  
#  
shelf  
support



(x6)  
#  
wall anchor



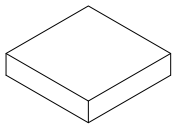
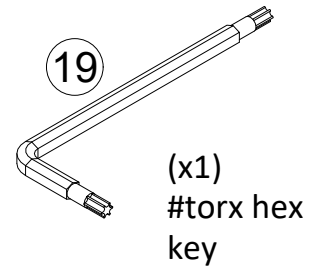
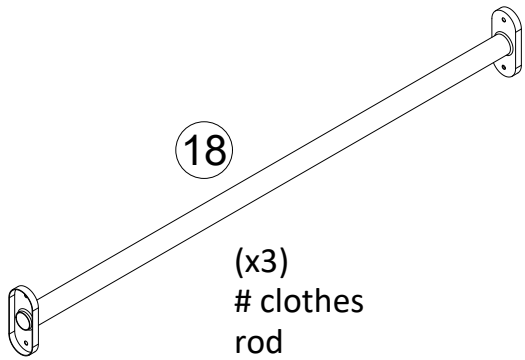
(x6)  
#7/8" pan  
head



(x6)  
#1-3/4" pan  
head

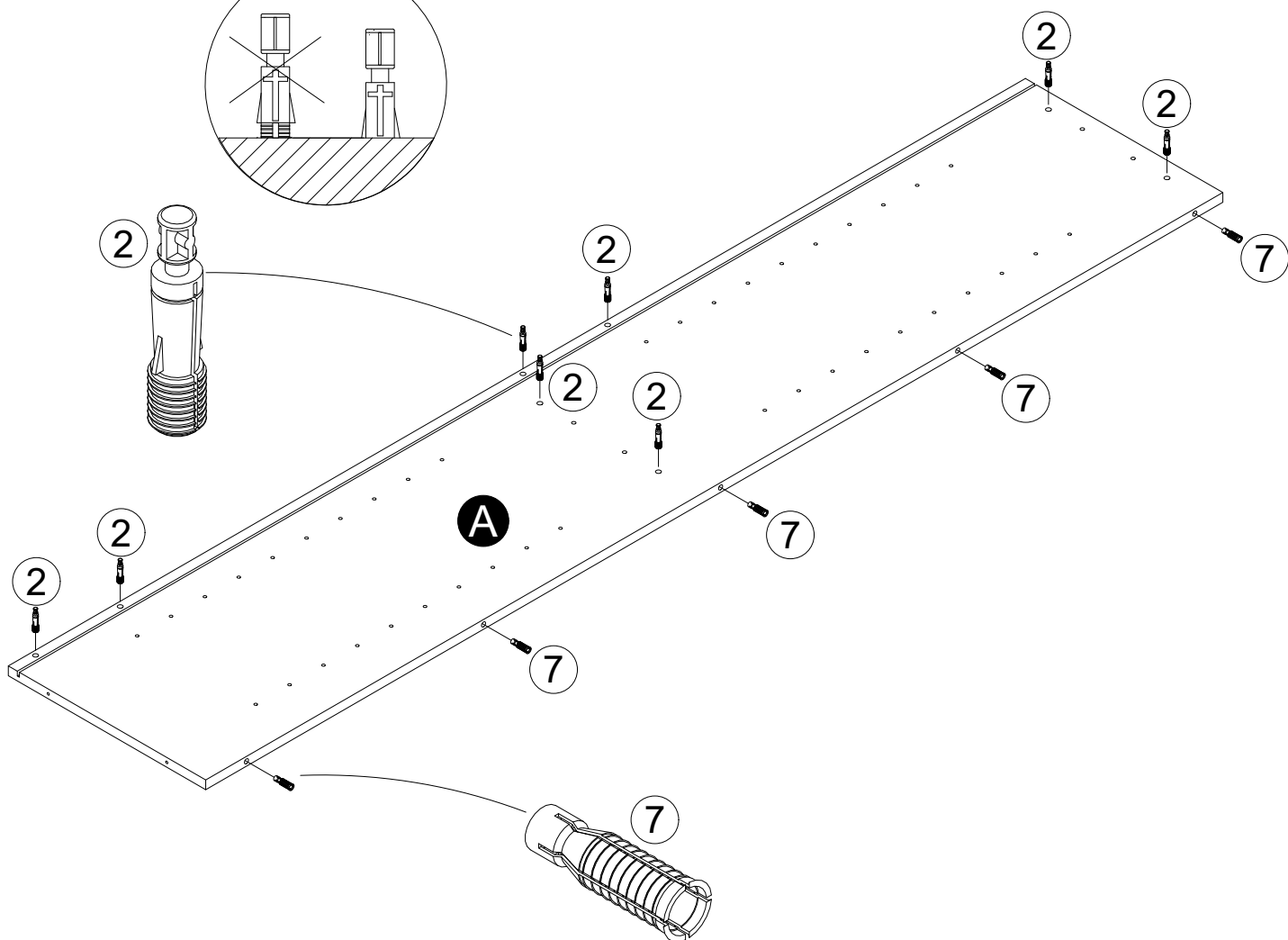
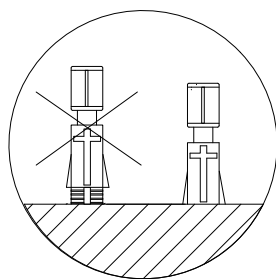
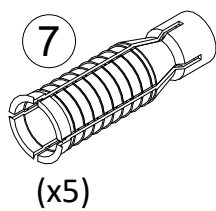
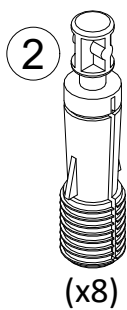
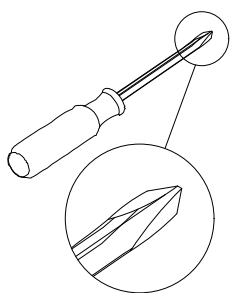
# Part List

Not actual size

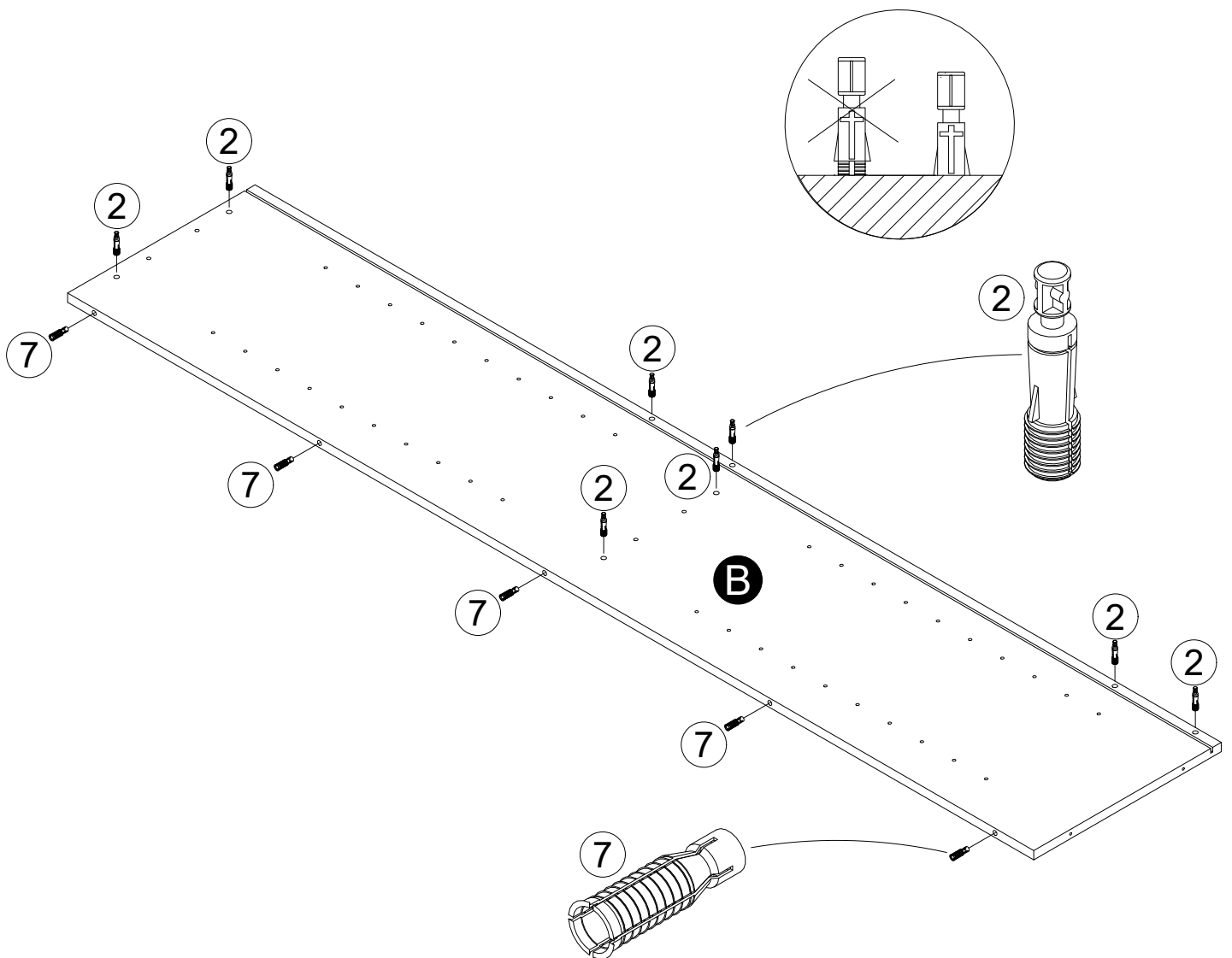
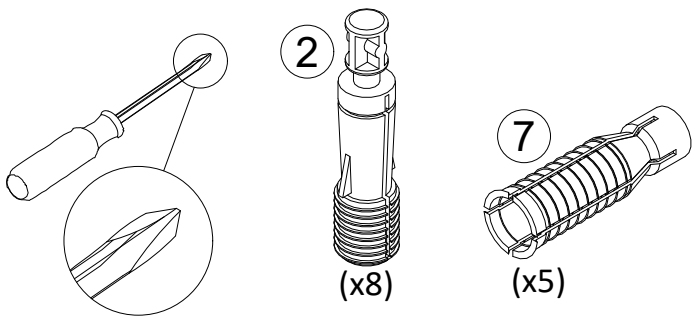


Hammer Block  
(piece of wood to use  
to attach legs)

# STEP 1

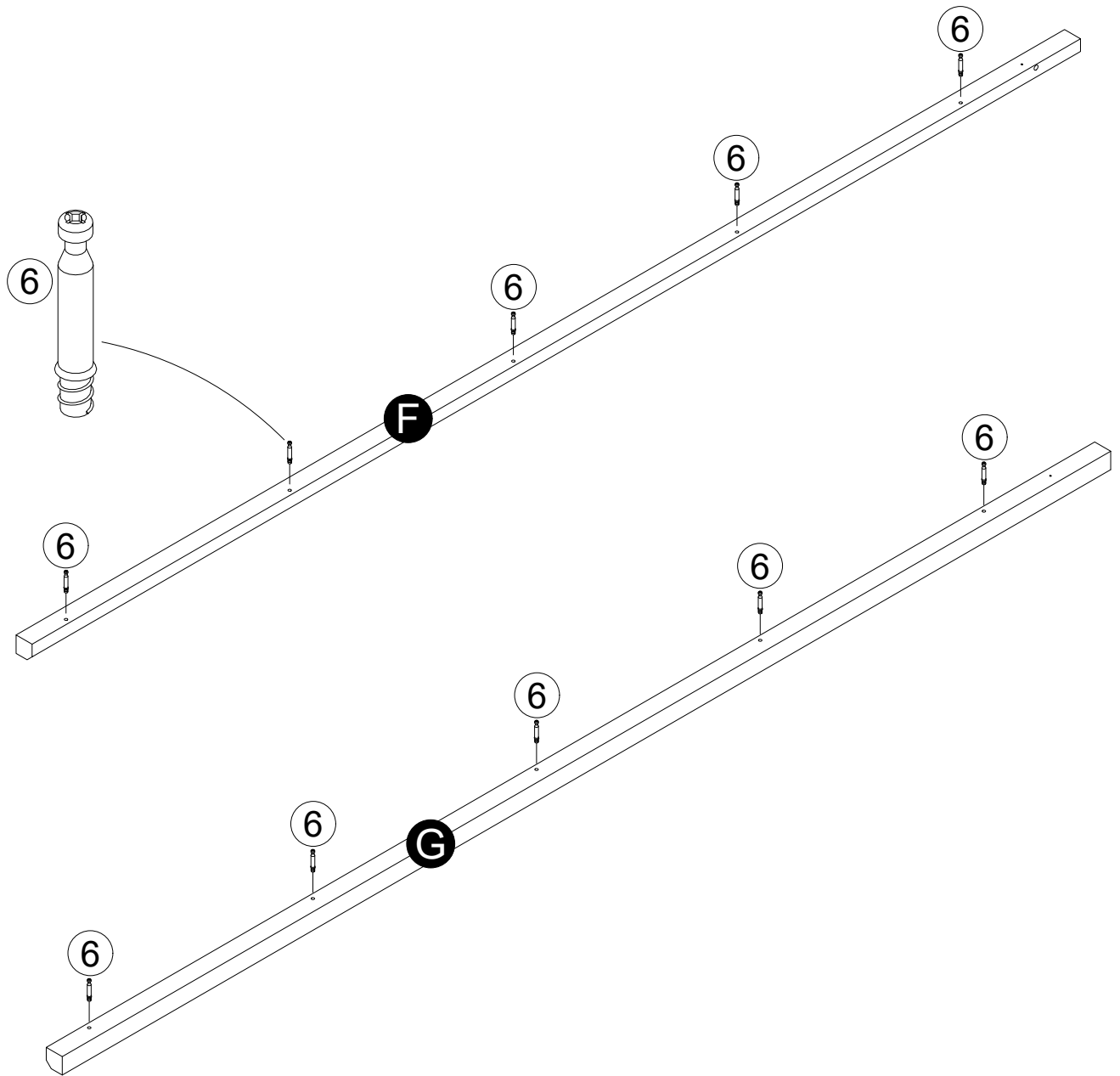
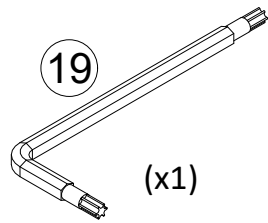
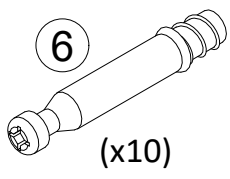


# STEP 2

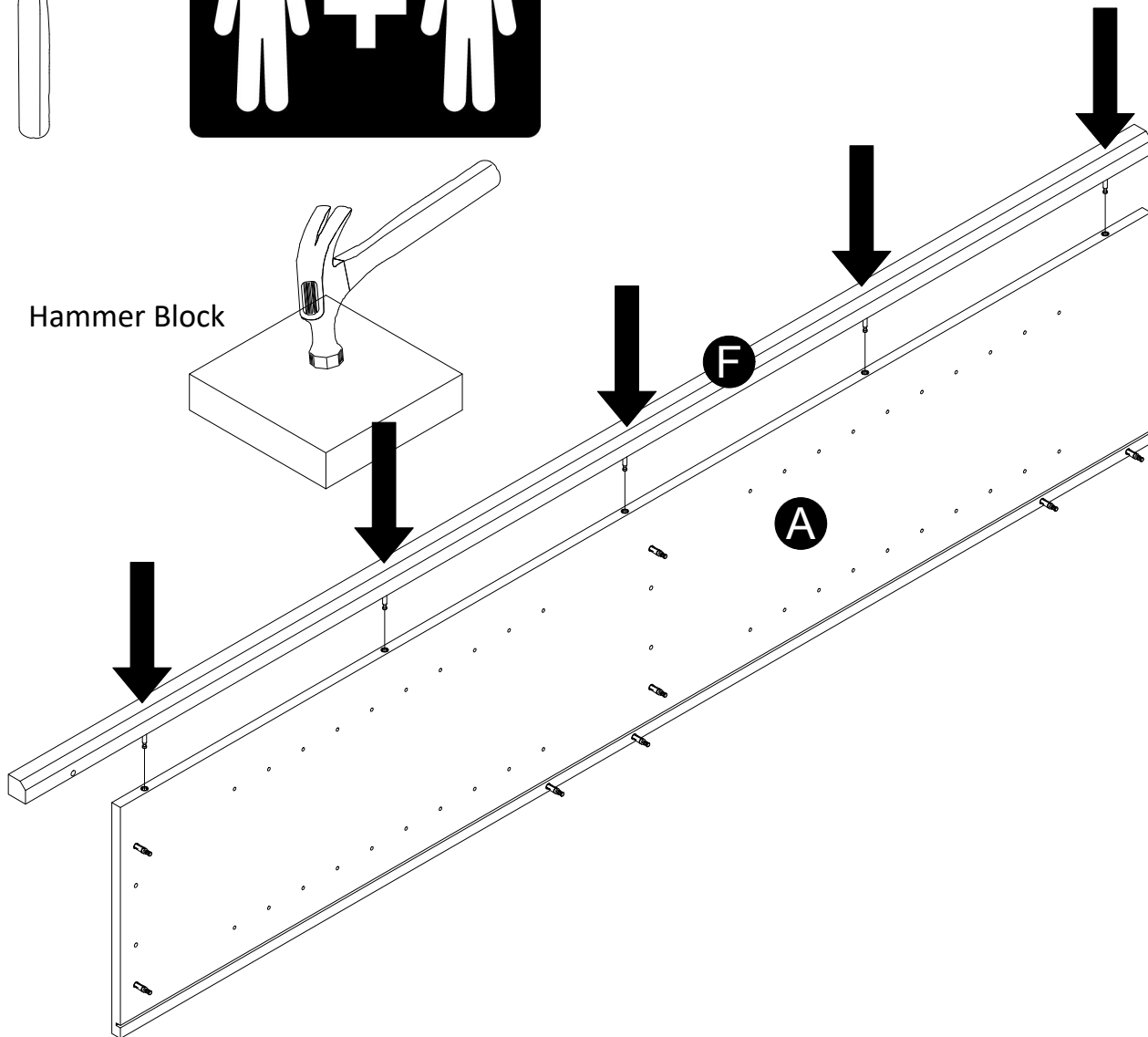
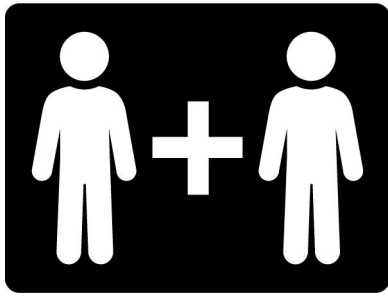
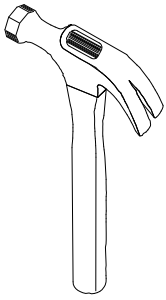


# STEP 3

---



# STEP 4



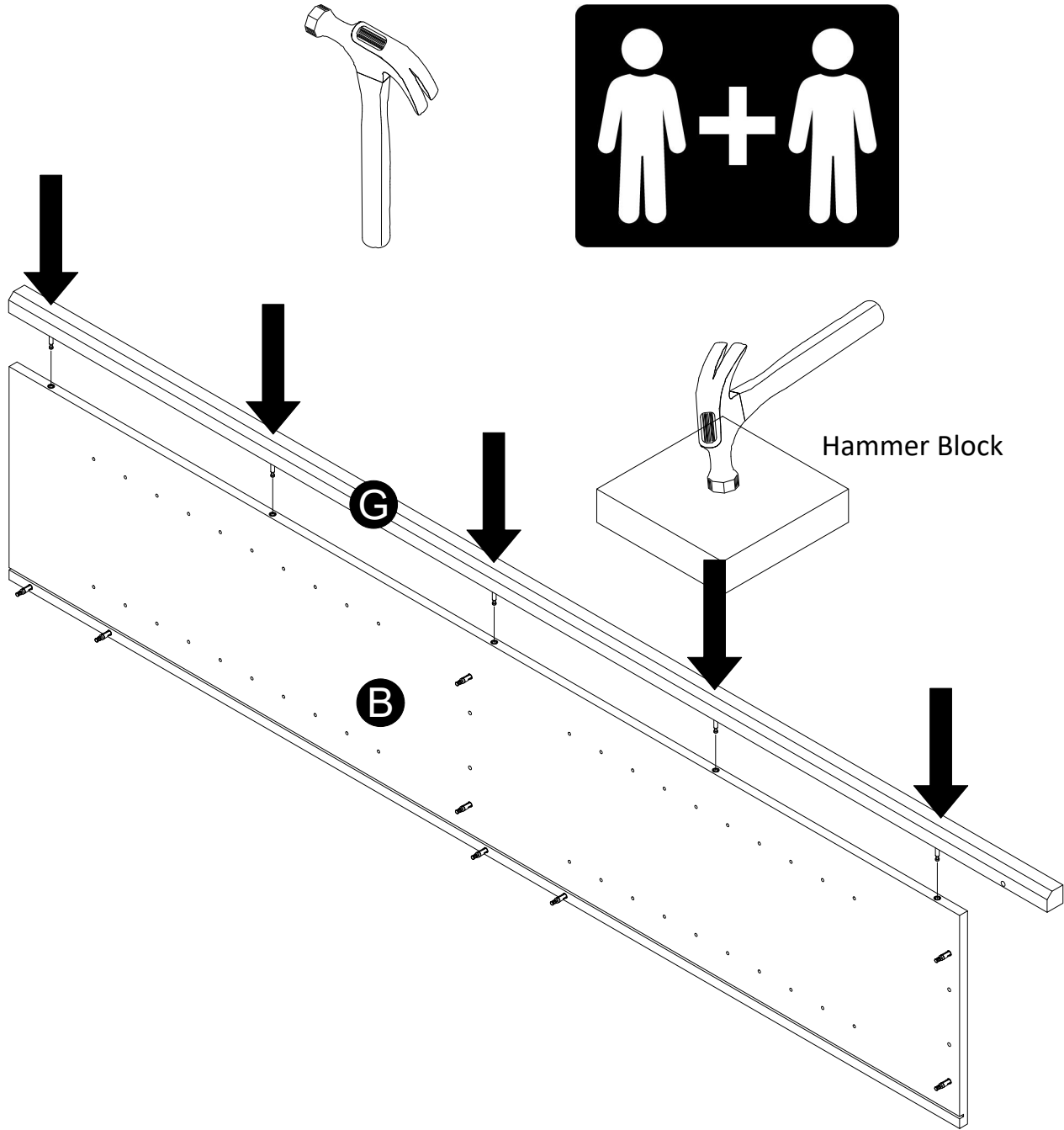
Position and insert the locking pins (6) of the Left Molding (F) into the edge holes of the Left Panel (A) as shown.

Be sure both parts are positioned as shown. Place the hammer block on top of molding in each of the 5 locking bolt locations and give a firm strike to lock together. The locking pin (6) will snap into the locking sleeve (7).

**IMPORTANT NOTICE:** Once locked together, parts cannot be separated.

Note: A rubber mallet can be used in place of a hammer and hammer block.

# STEP 5



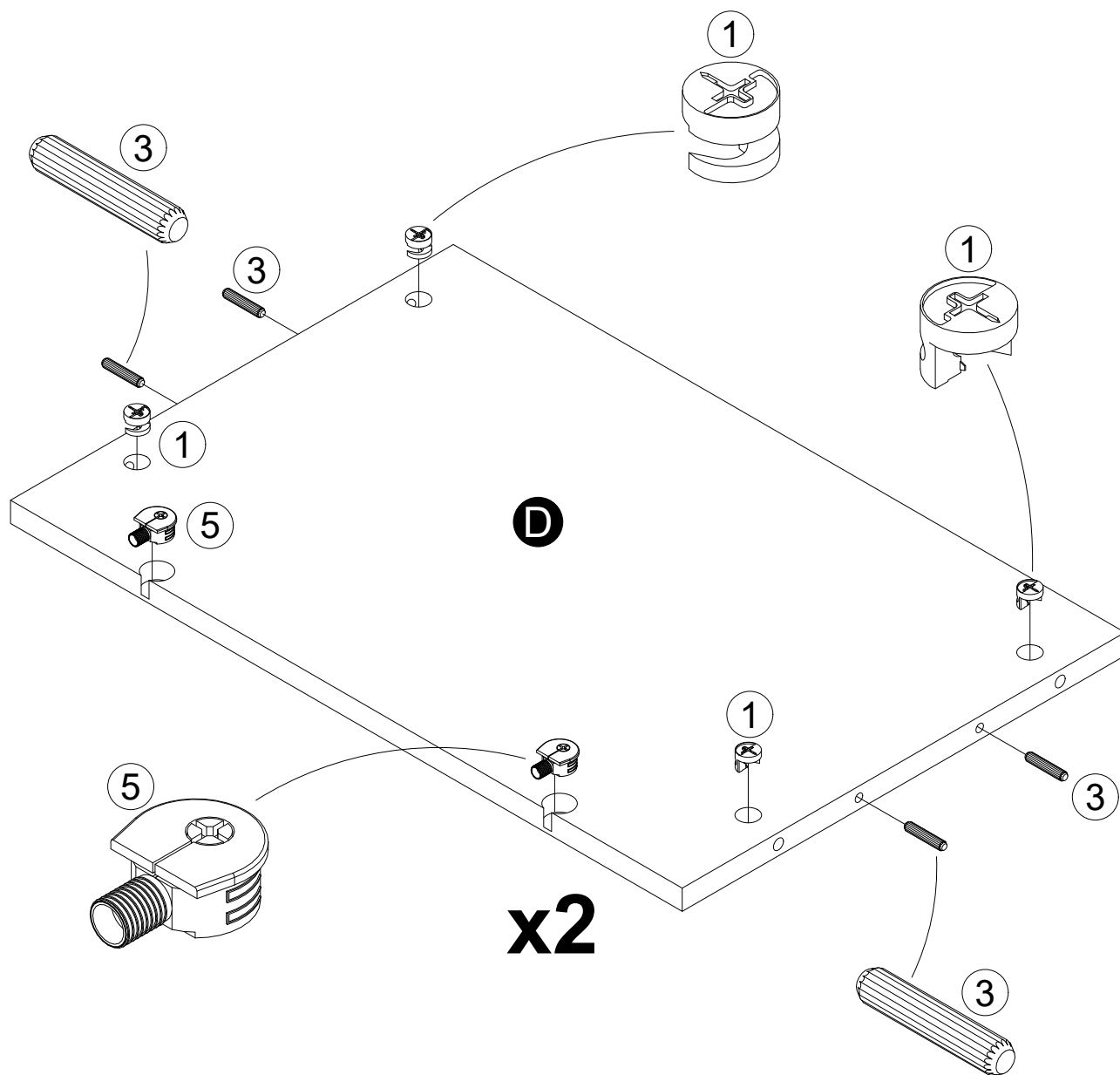
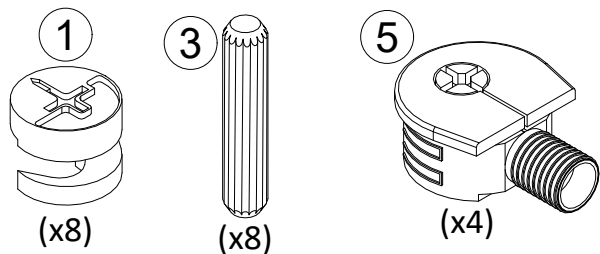
Position and insert the locking pins (6) of the Right Molding (G) into the edge holes of the Right Panel (B) as shown.

Be sure both parts are positioned as shown. Place the hammer block on top of molding in each of the 5 locking bolt locations and give a firm strike to lock together. The locking pin (6) will snap into the locking sleeve (7).

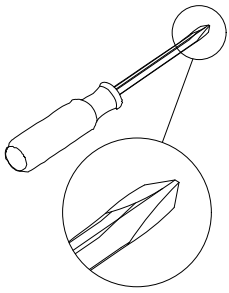
**IMPORTANT NOTICE:** Once locked together, parts cannot be separated.

Note: A rubber mallet can be used in place of a hammer and hammer block.

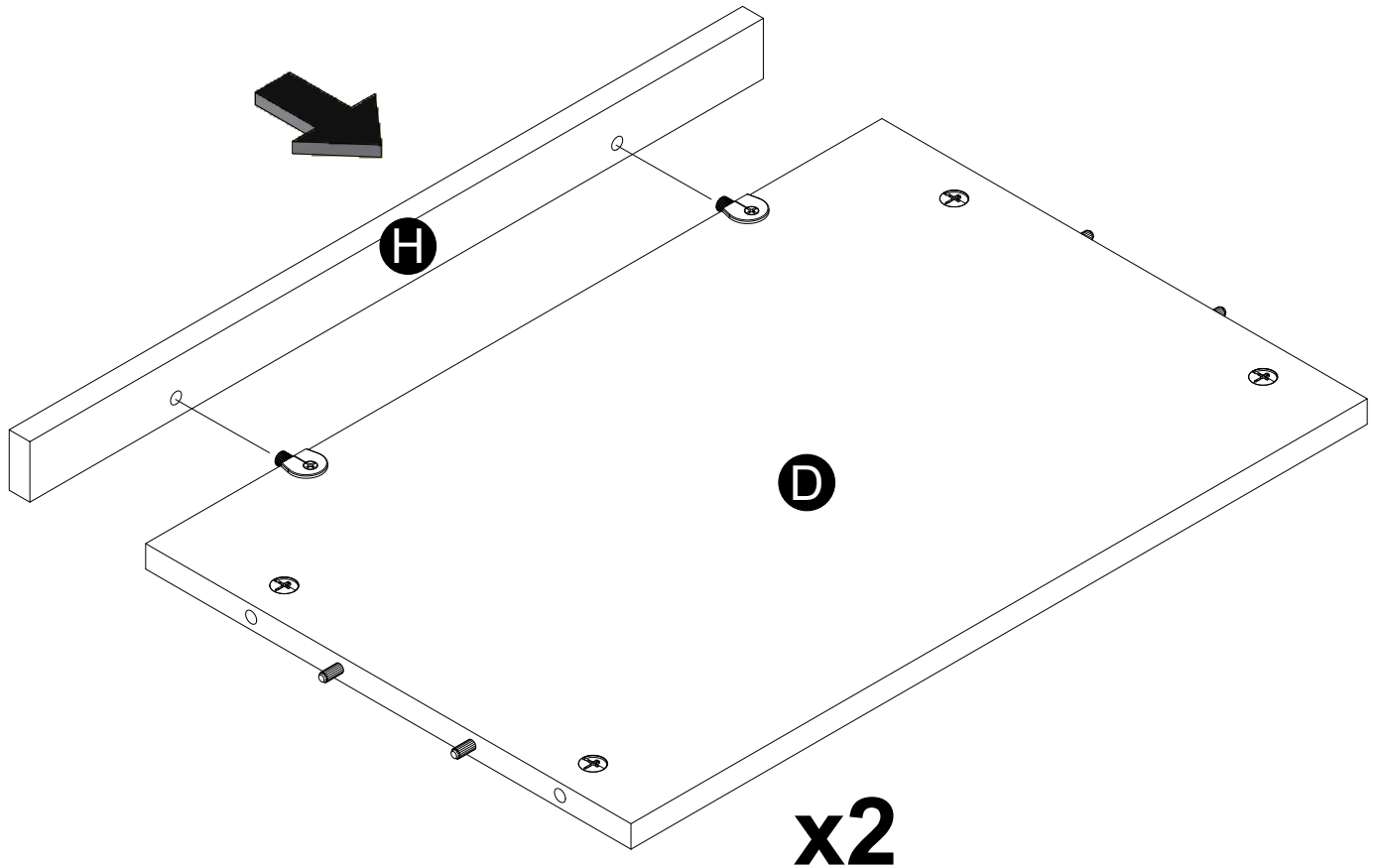
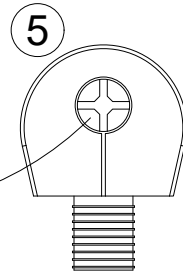
# STEP 6



# STEP 7

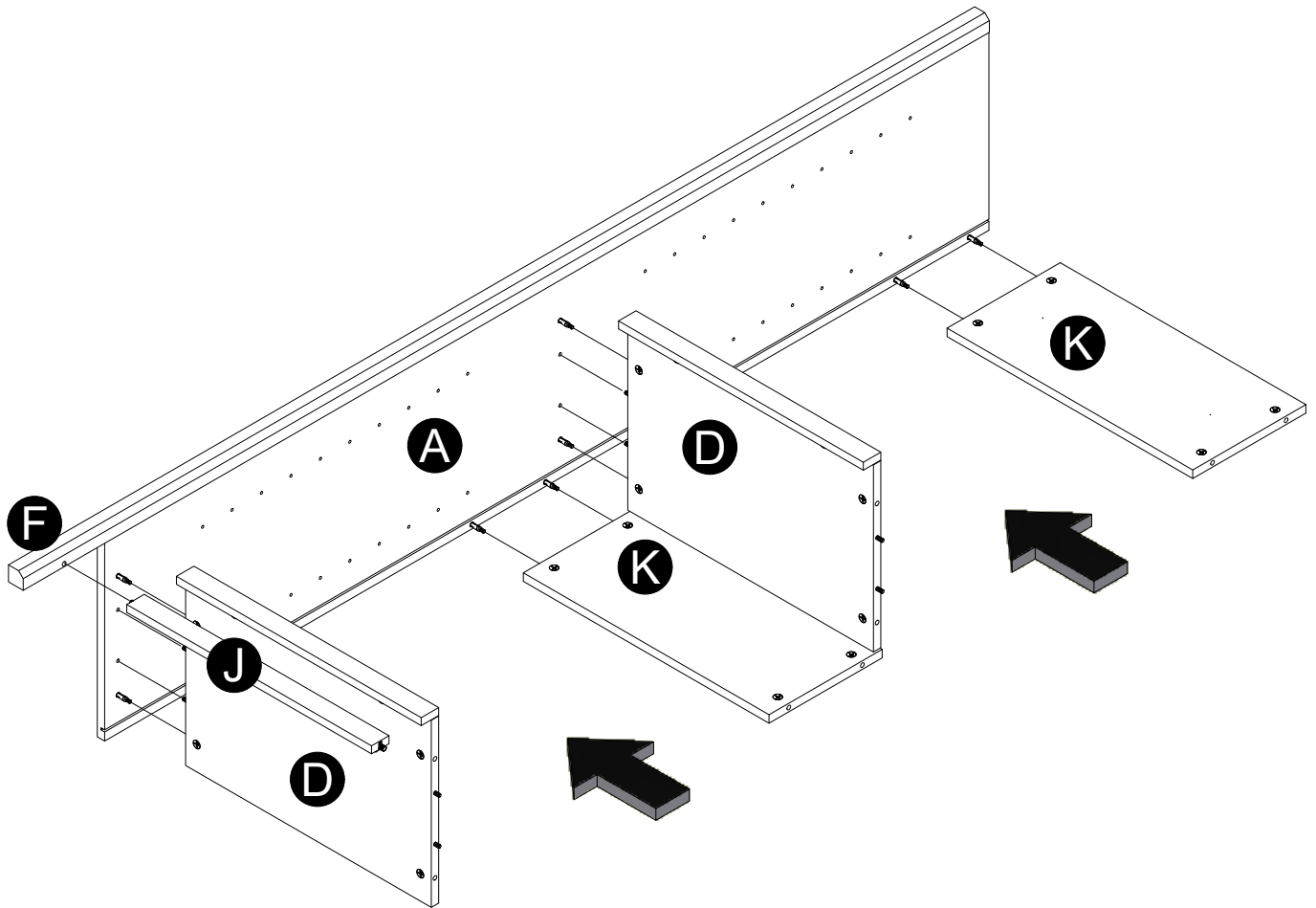
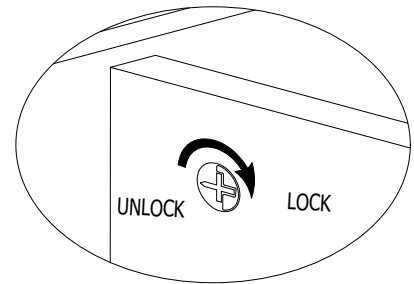
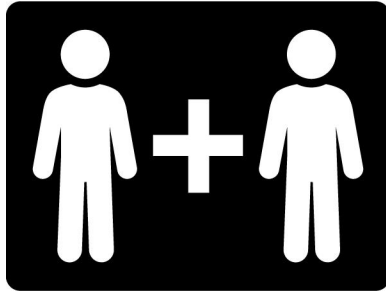
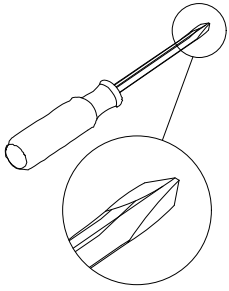


Turn screw clockwise  
to lock parts together.

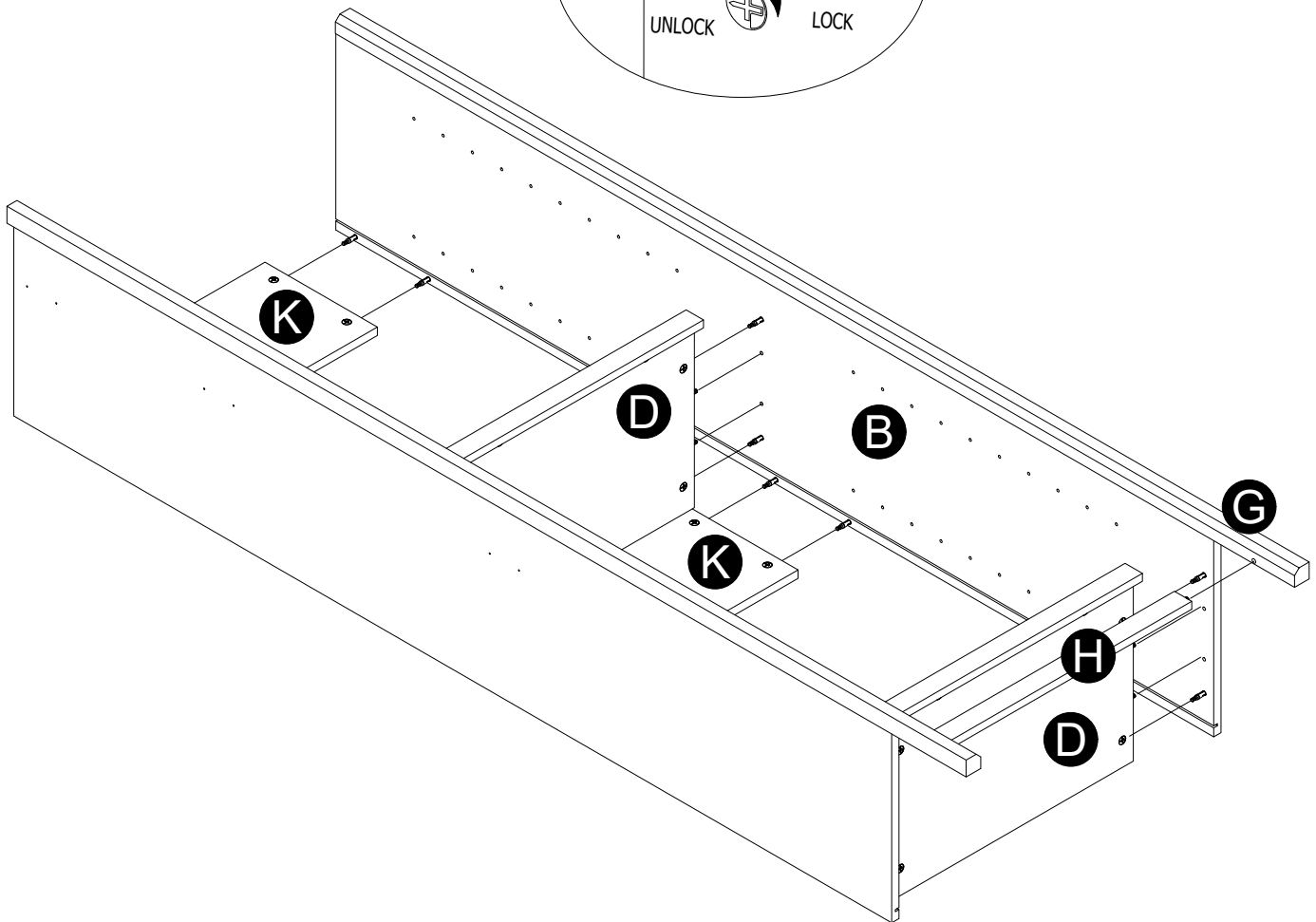
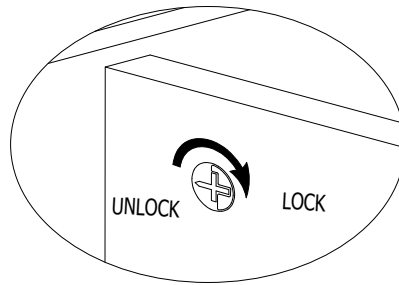
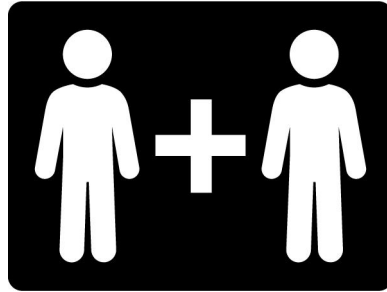
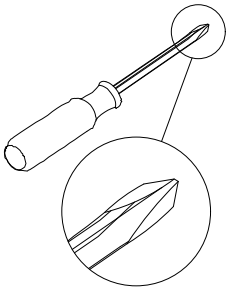




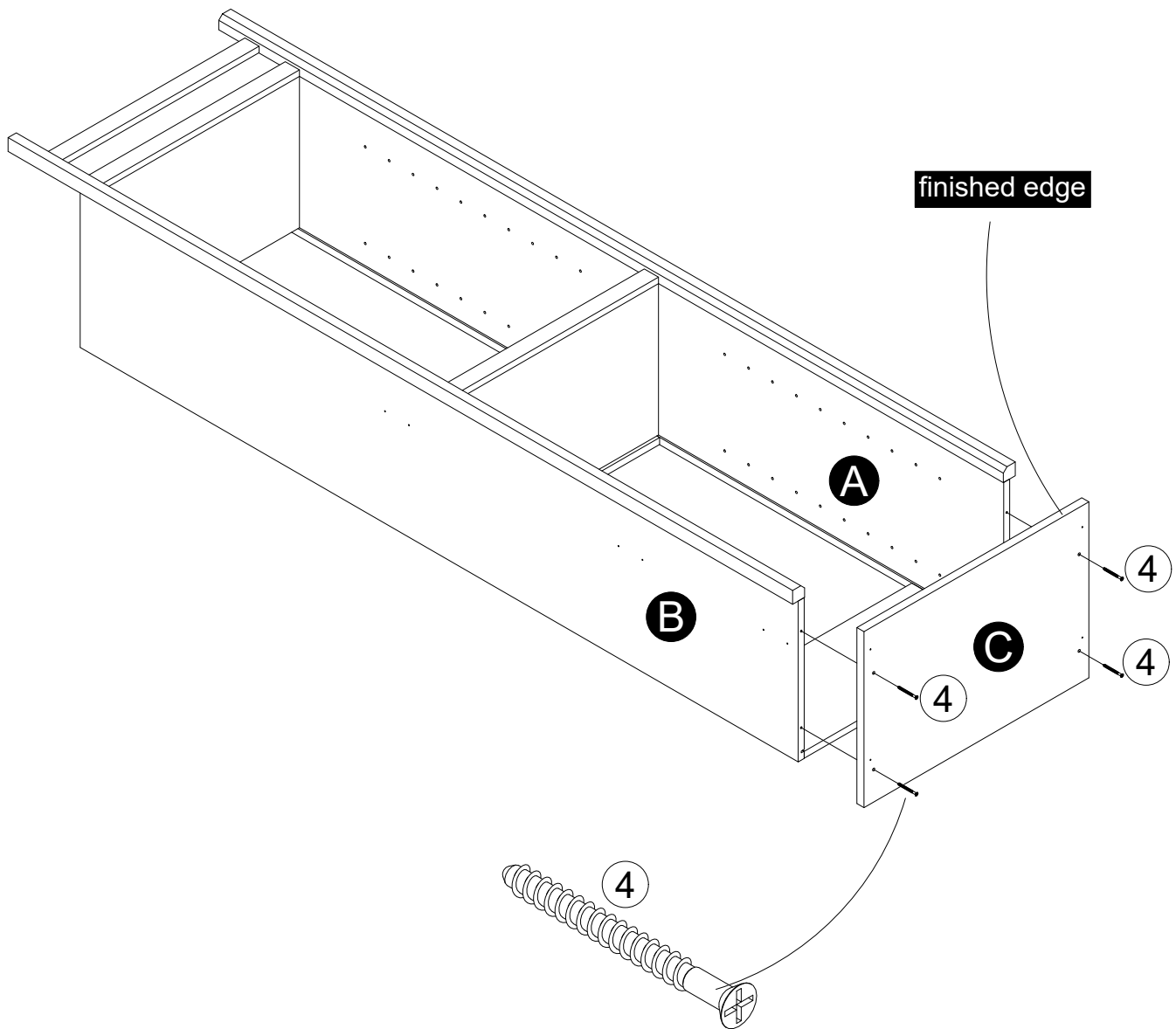
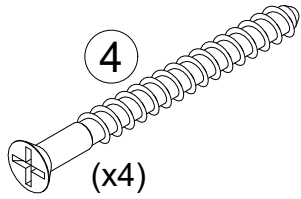
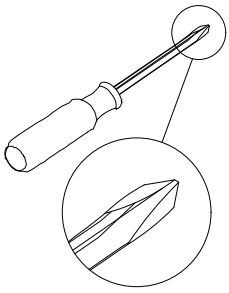
# STEP 9



# STEP 10



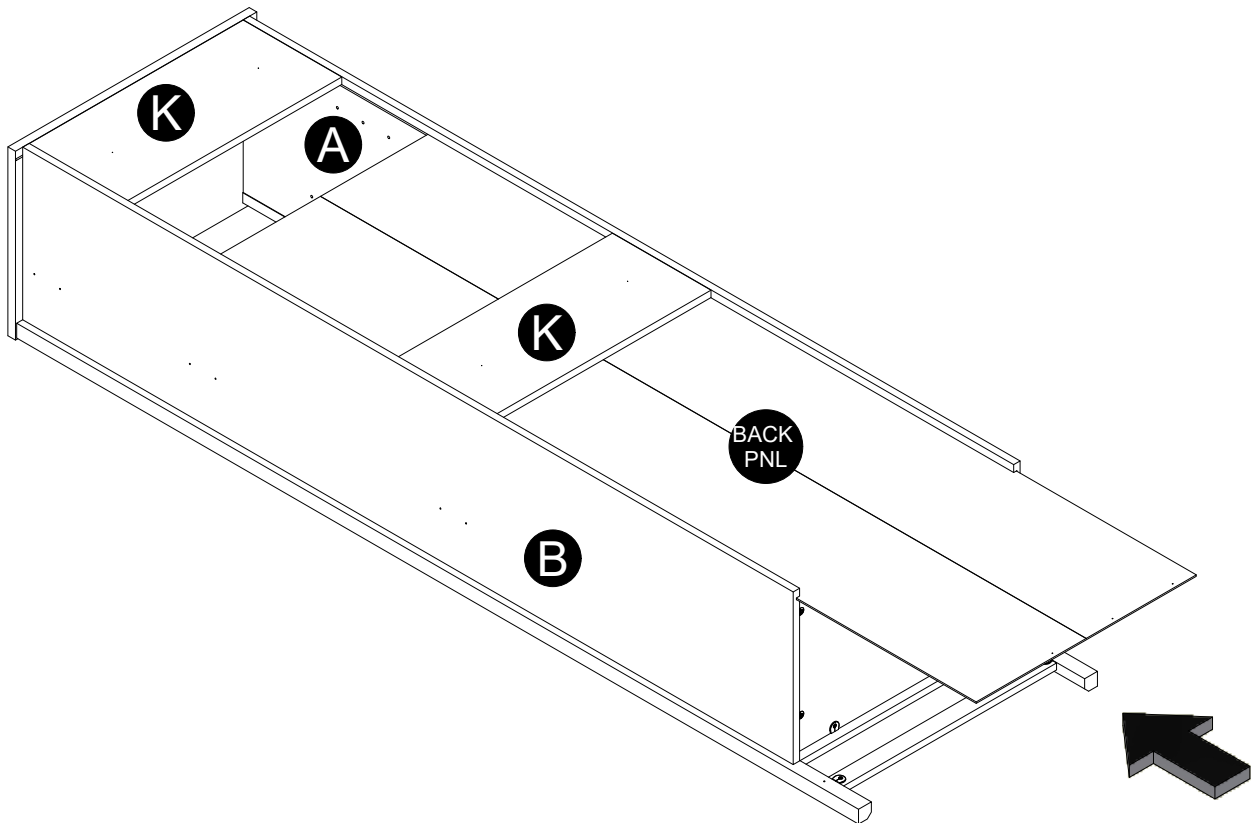
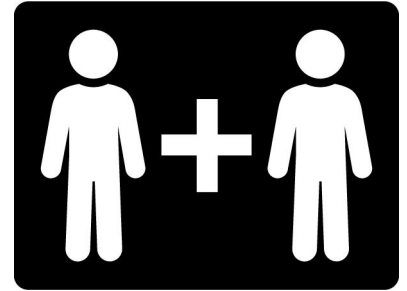
# STEP 11



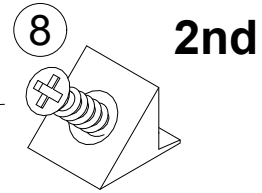
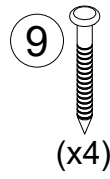
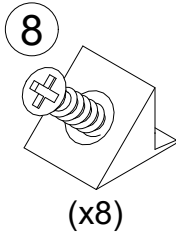
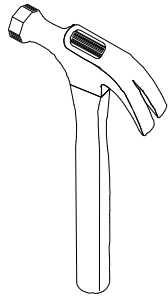
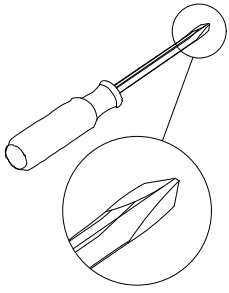
# STEP 12

**IMPORTANT!** THE BACK PANEL IS A STRUCTURAL PART OF THIS UNIT AND MUST BE INSTALLED PROPERLY.

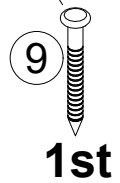
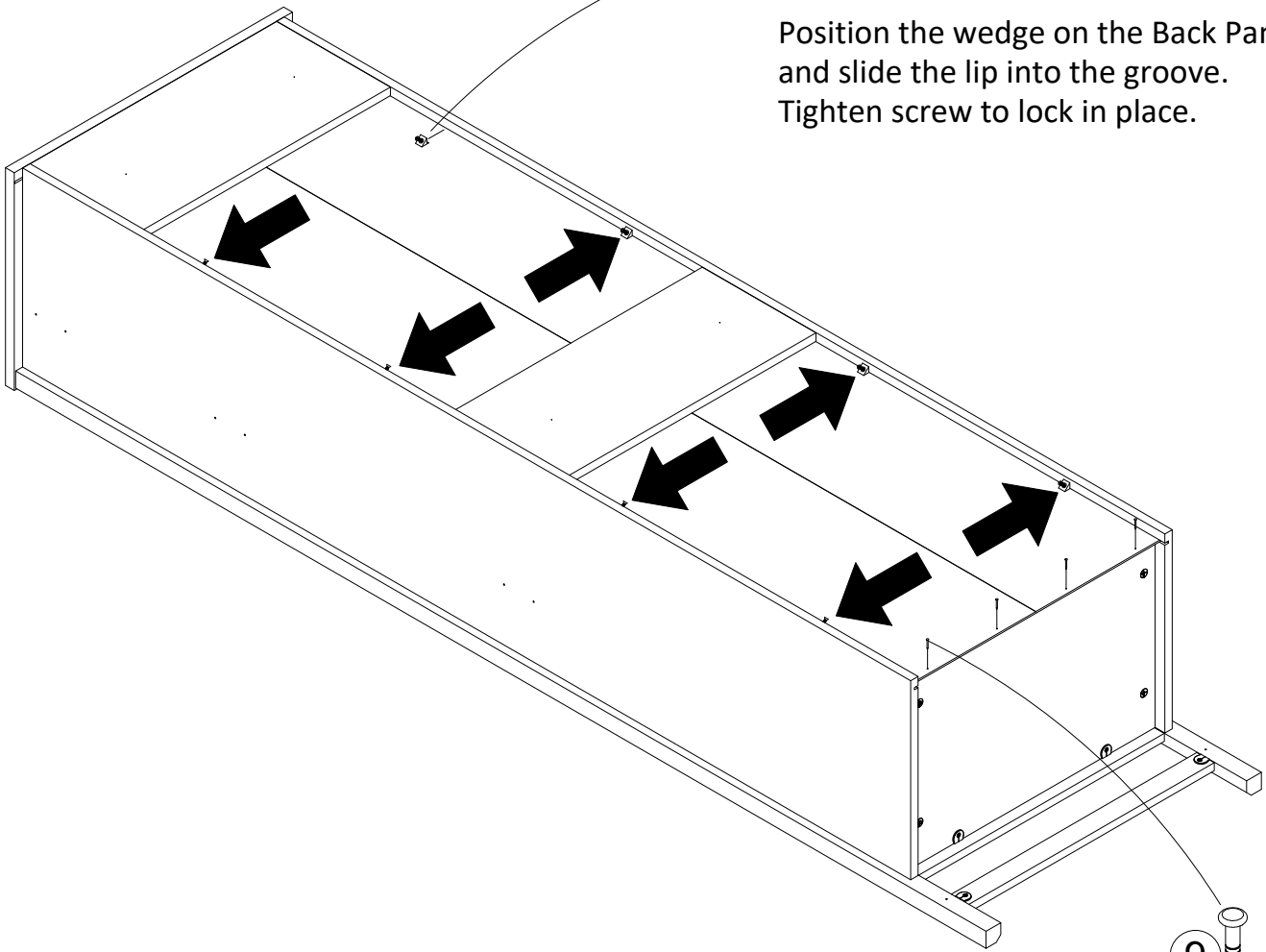
With the help of another person, turn the unit on its front side. Unfold the back panel. With the finished surface facing down, slide the back panel into the groove in the left and right panels (A&B) seating into the groove in the top (C). Note, the back panel will be under the supports.



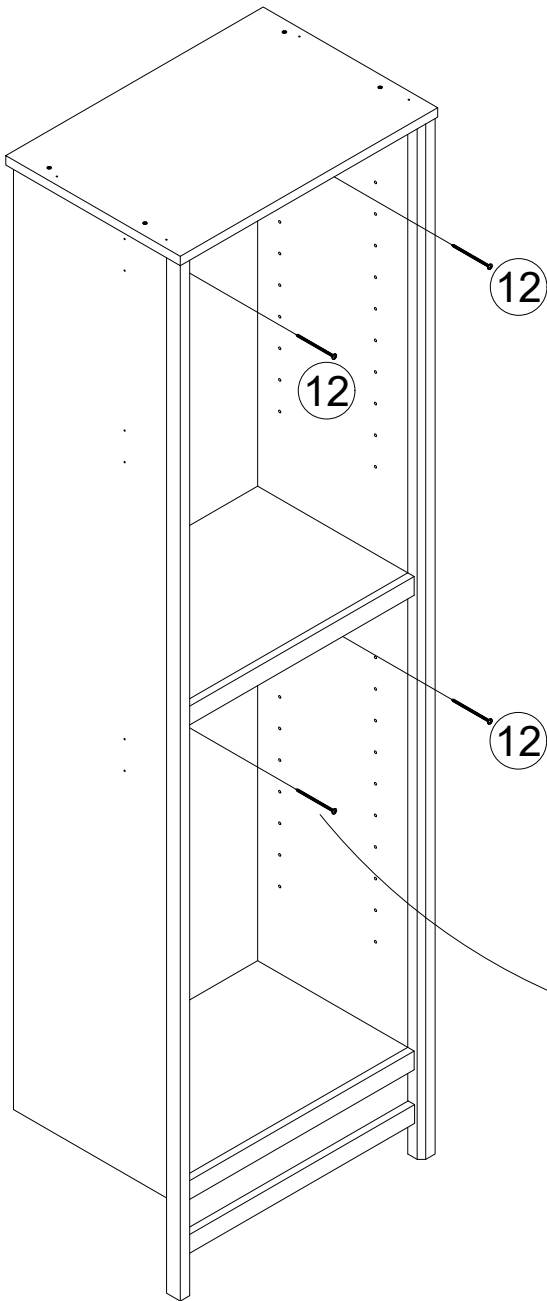
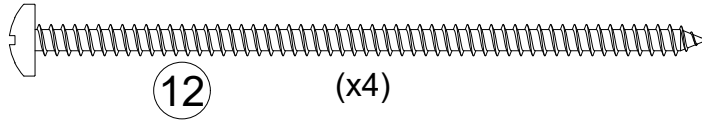
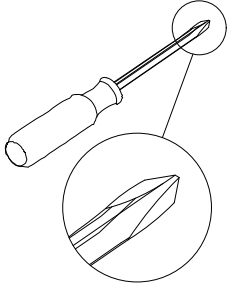
# STEP 13



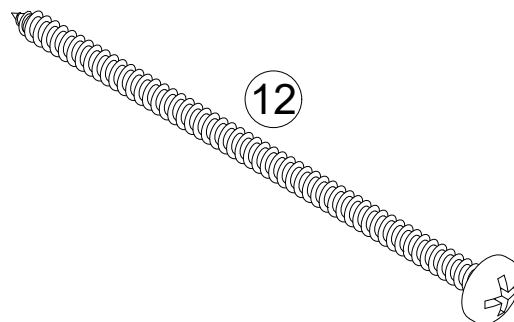
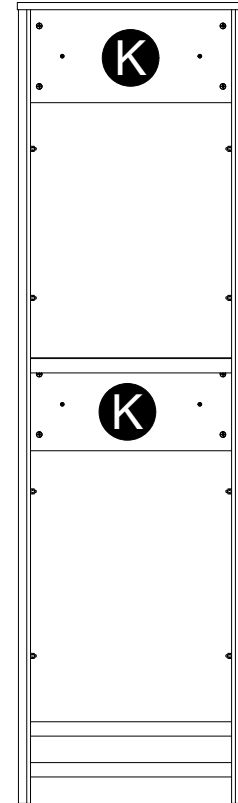
Position the wedge on the Back Panel and slide the lip into the groove. Tighten screw to lock in place.



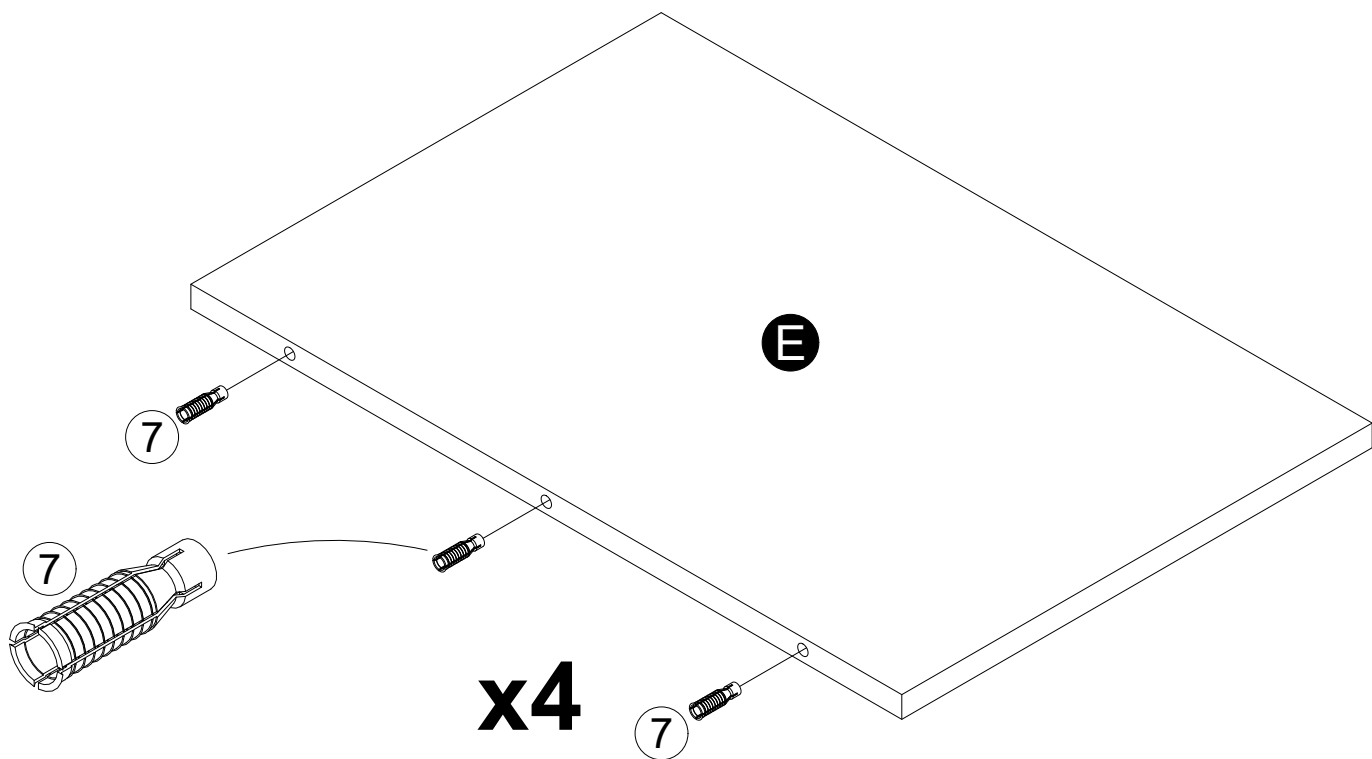
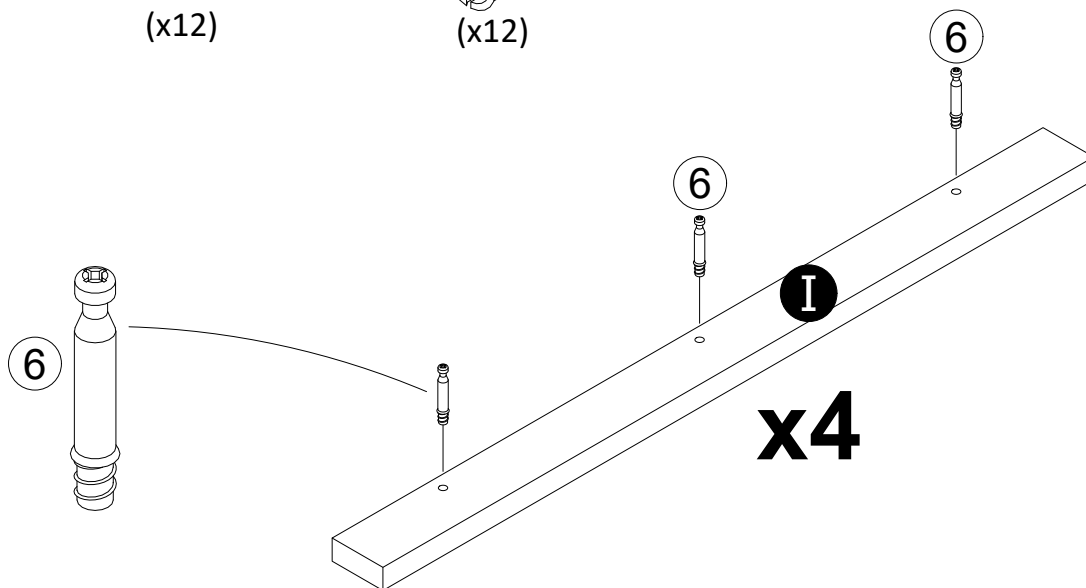
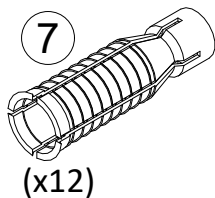
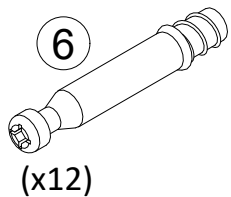
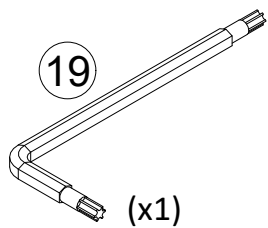
# STEP 14



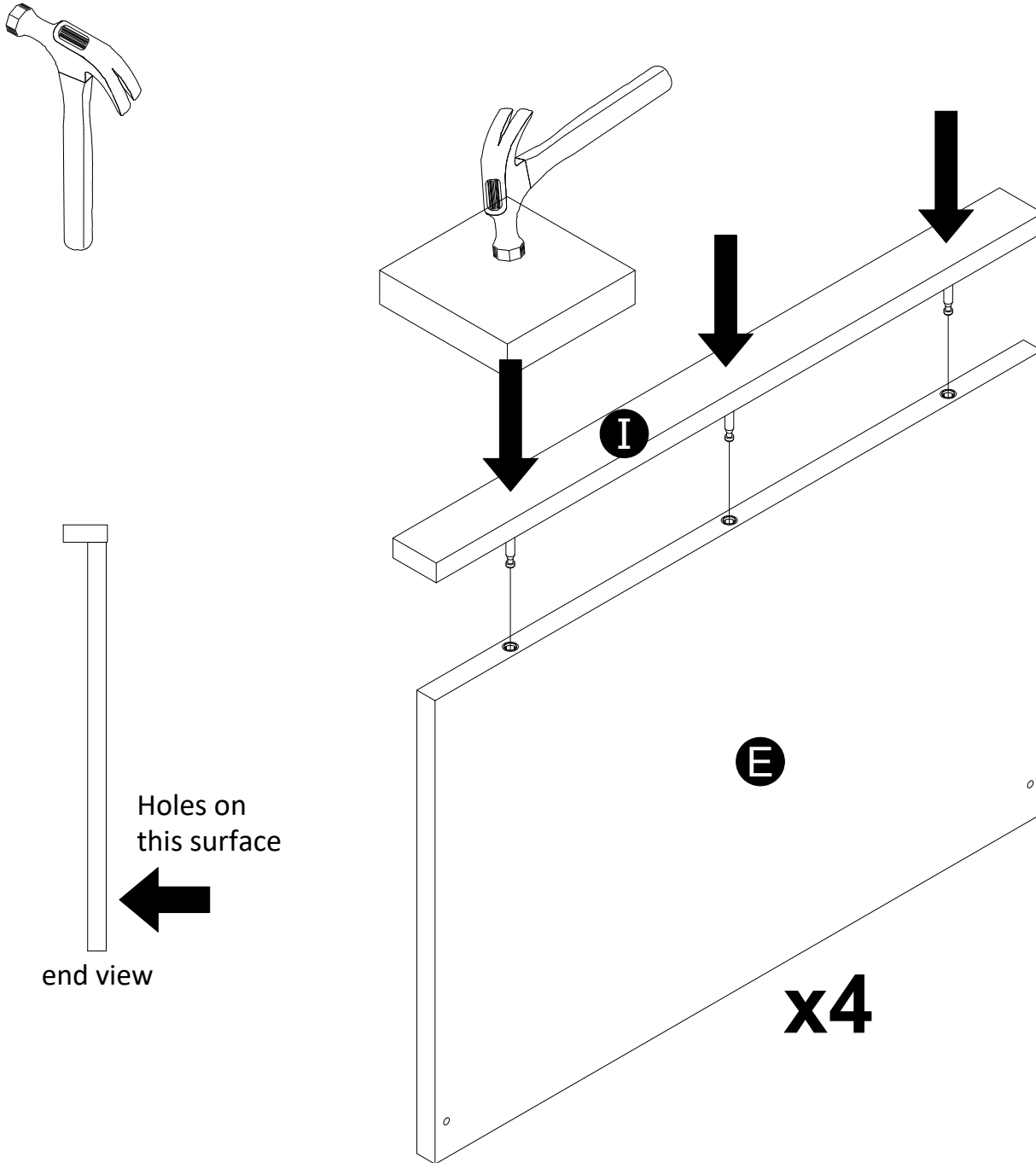
Position your Tower unit where you want it.  
Make sure the unit is level.  
Locate the studs in the wall.  
Using four screws (12), secure the unit to  
two studs. Be sure to screw thru the upper  
and lower Support (K).



# STEP 15



# STEP 16



Position and insert the locking pins (6) of the Adjustable Shelf Rail (I) into the edge holes of the Adjustable Shelf (E) as shown.

Be sure both parts are positioned as shown. Place the hammer block on top of molding in each of the 3 locking bolt locations and give a firm strike to lock together. The locking pin (6) will snap into the locking sleeve (7).

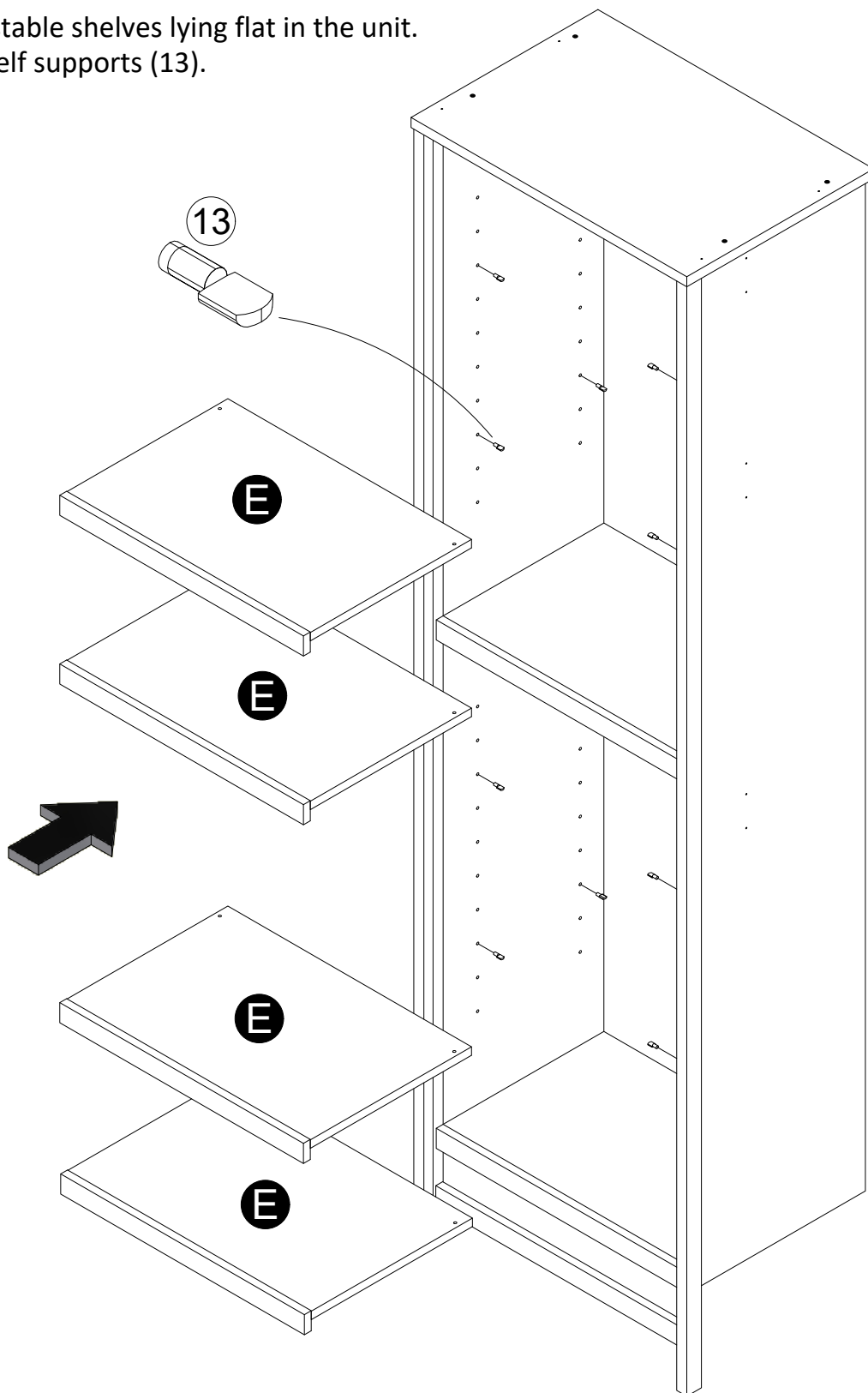
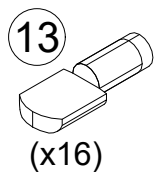
**IMPORTANT NOTICE:** Once locked together, parts cannot be separated.

Note: A rubber mallet can be used in place of a hammer and hammer block.

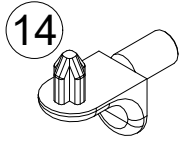
# STEP 17

**NOTE:**

This view shows all four adjustable shelves lying flat in the unit.  
You will be using 16 of the shelf supports (13).

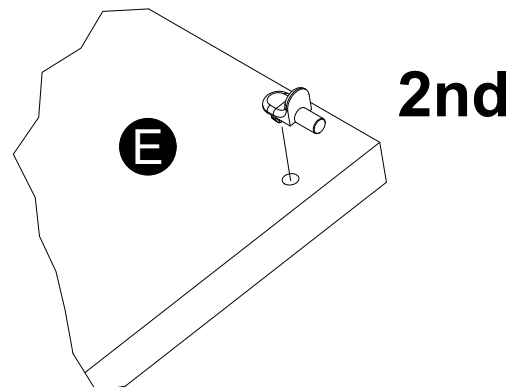
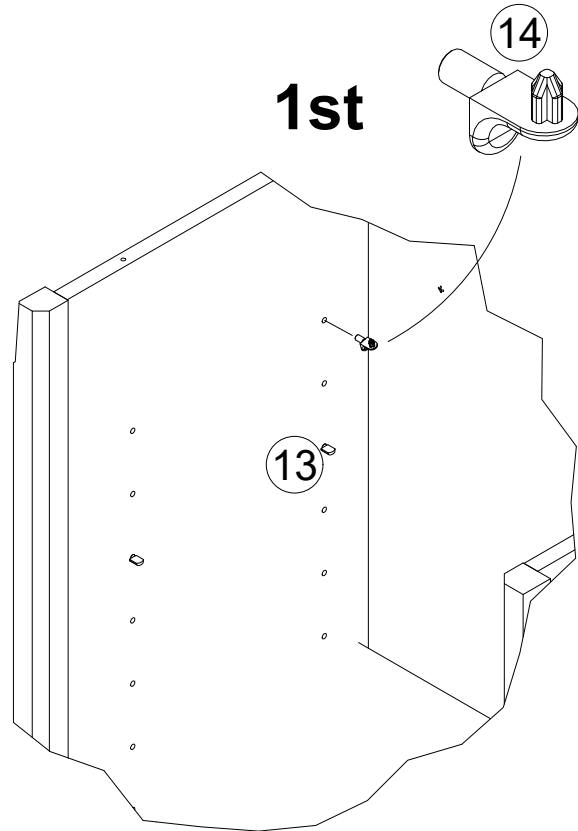
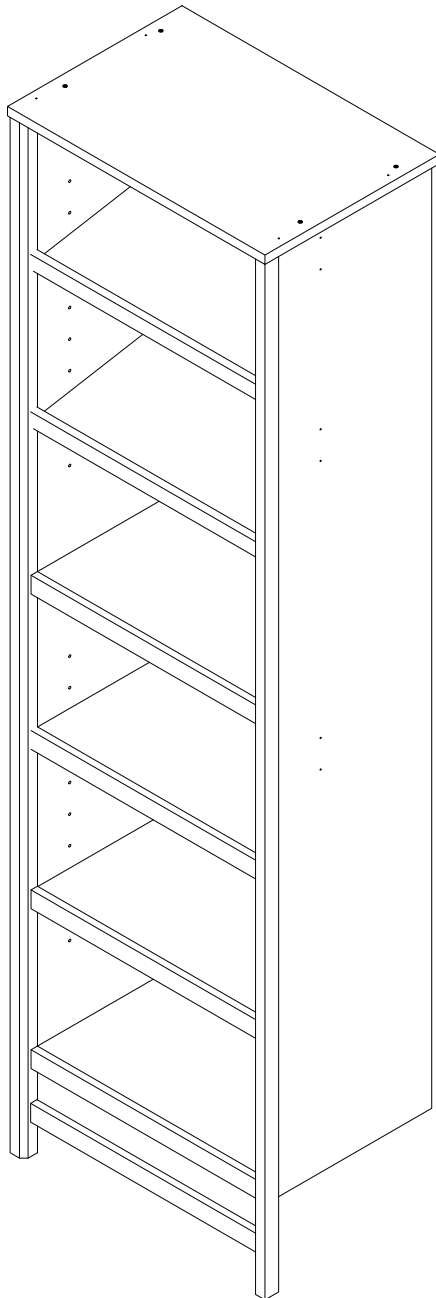


# STEP 18

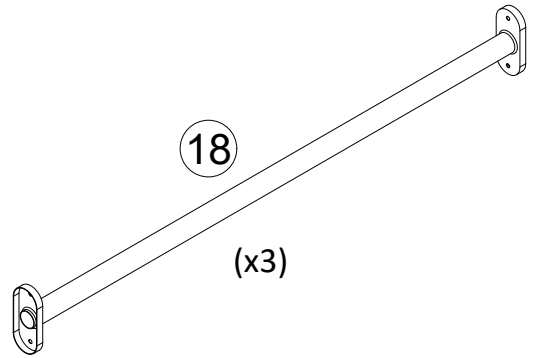
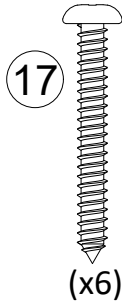
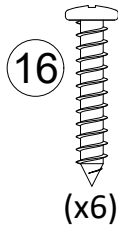
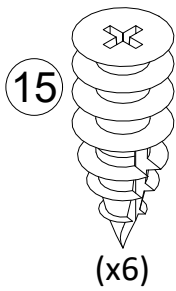
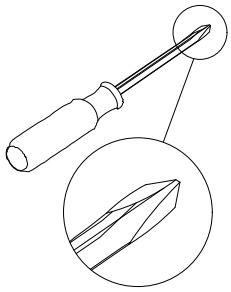


## NOTE:

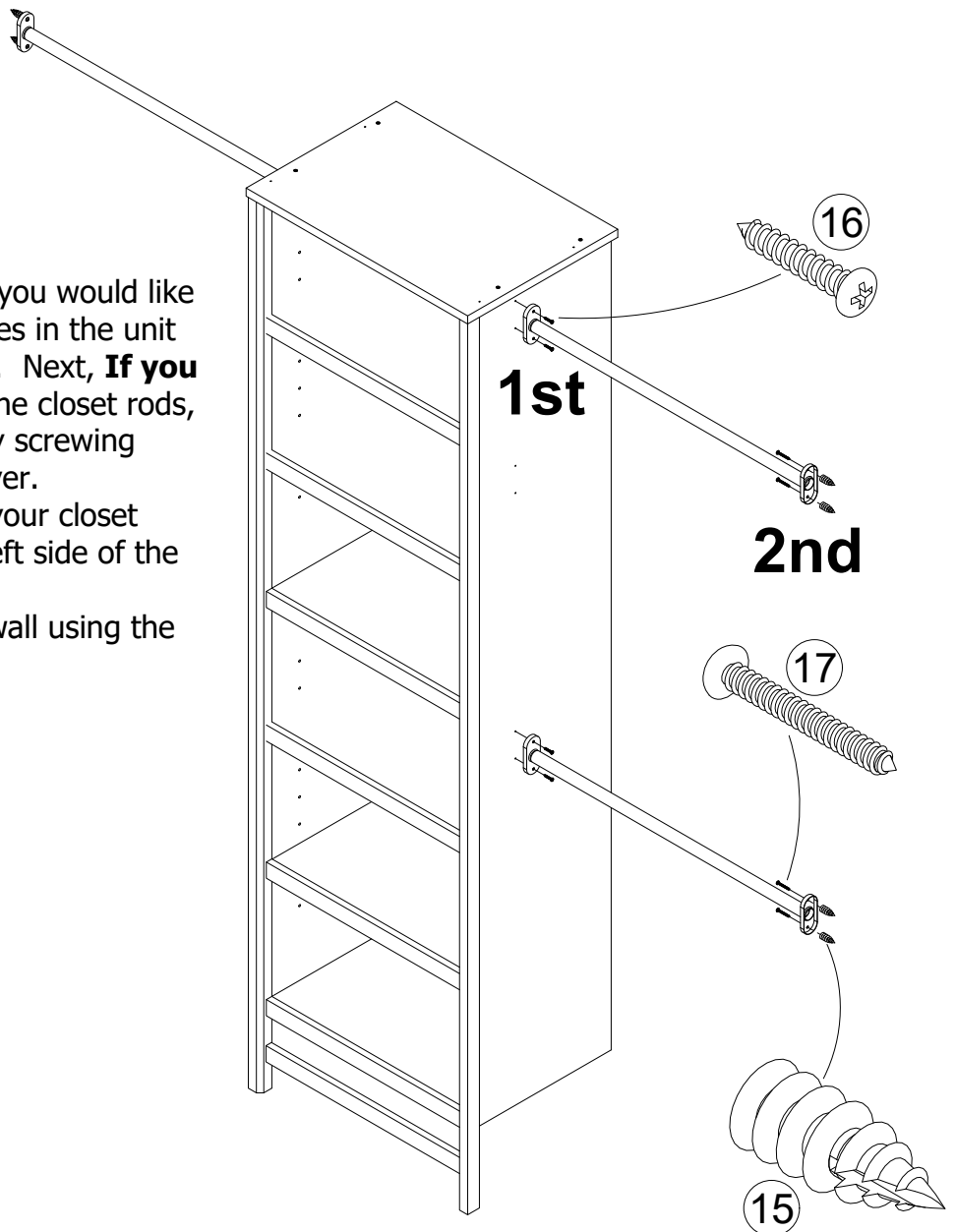
The Adjustable Shelves can be installed in your unit at an angle. Replace the two Shelf Supports in the back with two Shelf Supports (14) and place them two holes up from the original position. Next place the pointed pin of the Shelf Support (14) into the two holes in the back of the Adjustable Shelf.



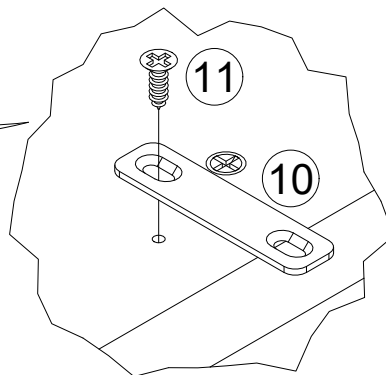
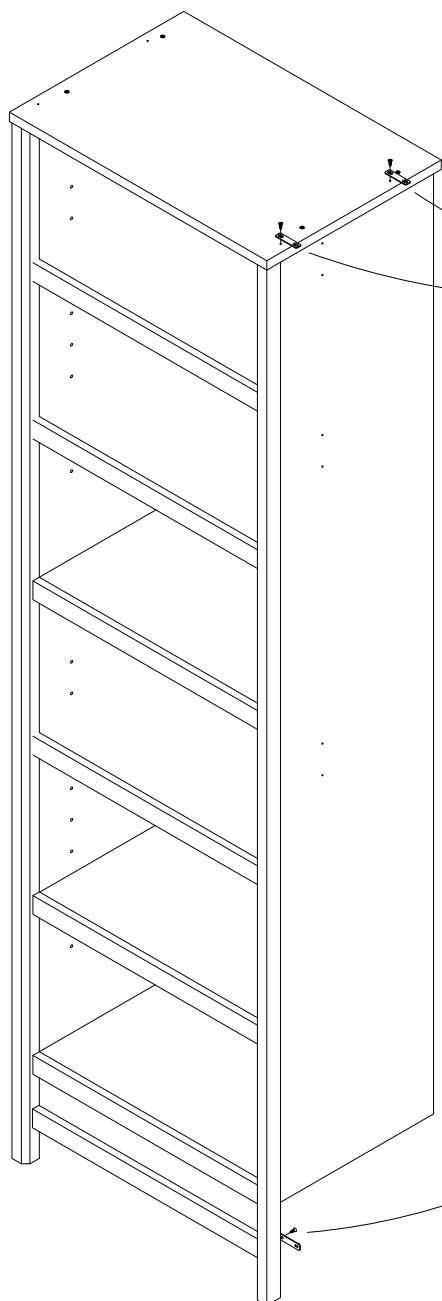
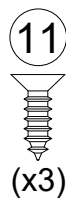
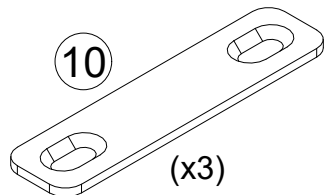
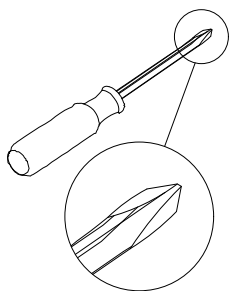
# STEP 19



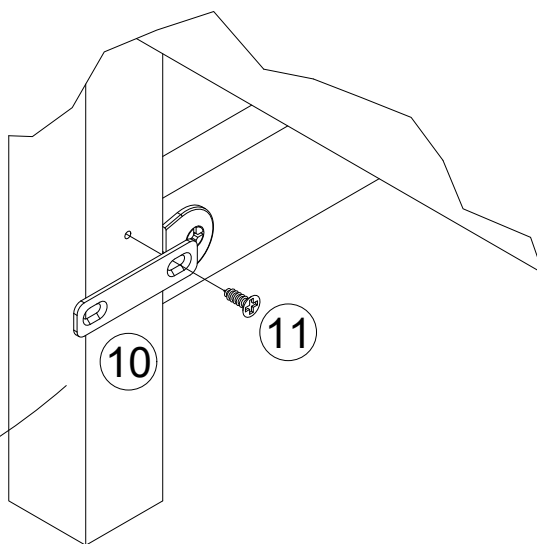
First, locate your closet rods where you would like to position them in-line with the holes in the unit and mark hole locations on the wall. Next, **If you are using the anchors** to fasten the closet rods, insert them into the wall securely by screwing them into the wall using a screwdriver. Second, use the # screw to attach your closet rods to your unit as shown on the left side of the unit. Next, attach the closet rods to the wall using the # Screw.



# STEP 20



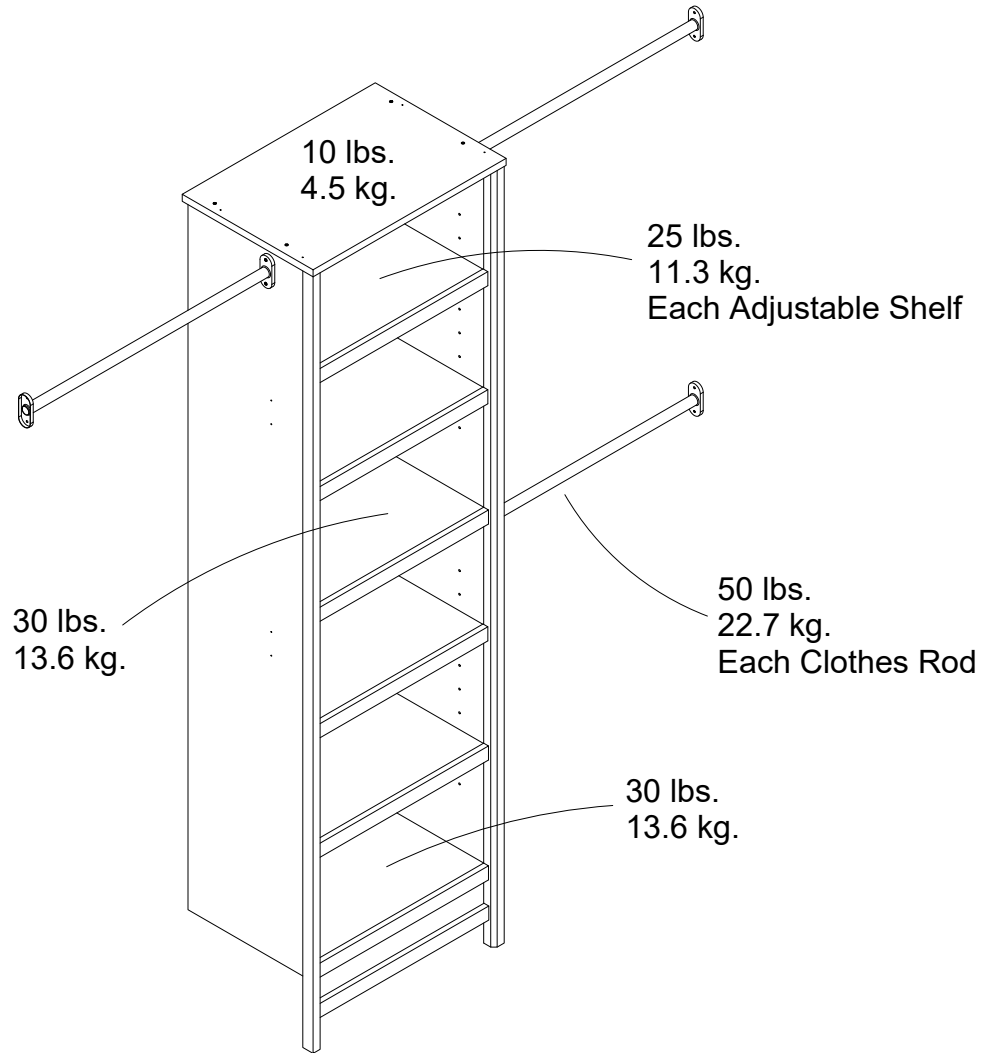
You can place two units side by side. Attach the two units using the straight brackets (10).



# Maximum Loads

---

This unit has been designed to support the maximum loads shown. Exceeding these load limits could cause sagging, instability, product collapse, and/or serious injury.



**Warning: Risk of injury to persons - do not place a television on this furniture. This furniture is not approved for use with a television.**

---

## Certificate of Conformity

1. This certificate applies to the Dorel Home Furnishings, Inc. product identified by this instruction manual.
2. This certificate applies to compliance of this product with the CPSC Ban on Lead-Containing Paint (16 CFR 1303).

# Español

---

## **Cubierta Delantera**

Este libro de instrucciones contiene información **IMPORTANTE** de seguridad. Por favor lea y manténgalo para referencia en el futuro.

### **PRECAUCION**

Este mueble puede volcarse y causar graves heridas y/o muerte.

Anclar el mueble a un poste de madera en la pared (si esto se requiere).

No Permita que los niños monten el mueble.

Mantenga los artículos más pesados en los cajones de abajo.

### **Consejos Útiles (página 2)**

- Abra su artículo en el área donde usted planea utilizarlo para evitar levantar y moverlo menos
- Identificar, ordenar y contar las piezas antes de intentar ensamblar
- Las clavijas de compresión se golpean con un martillo
- Las diapositivas están marcadas con una R (derecha) y L (izquierda) para la colocación correcta
- Asegúrese de que siempre este el punto localizado en la parte superior de bloqueador de leva este volteado hacia borde exterior
- Utilizar todos los clavos para el panel de atrás y distribuirlos por igual
- El panel de atrás debe utilizarse para asegurarse de que la unidad quede fija y firme
- No use químicas fuertes ni limpiadores abrasivos en este artículo
- Nunca empuje, tire ni arrastre los muebles

### **Antes de Que Empieces (página 3)**

- Lea cuidadosamente cada paso y siga el orden correcto

- Separar y contar todas sus piezas y hardware

- Dése suficiente espacio para el proceso de ensamble

- Tenga las siguientes herramientas: destornillador de cabeza plana, #2 cabeza Phillips

Destornillador y martillo

- Precaución: Si usa un taladro electrónico o un destornillador eléctrico para atornillar, por favor asegúrese que deje de atornillar cuando el tornillo este apretado. Fallar hacer esto puede causar barrer el tornillo.

### **Sistema de fijar el bloqueo de leva (página 3)**

Esta sistema de fijar el bloqueo de leva sera usado en todo el proceso ensamble.

# Español

---

## **Página 12**

Coloque e inserte los pasadores de bloqueo (6) de la Moldura izquierda (F) en las orillas de los orificios del Panel izquierdo (A) como se muestra.

Asegúrese de que ambas partes estén colocadas como se muestra. Coloque el bloque del martillo encima de la moldura en cada una de las 5 áreas de los pernos de bloqueo y dé un golpe firme para que se traben entre sí. El pasador de bloqueo (6) encajará en el casquillo de bloqueo (7).

**NOTA IMPORTANTE:** Una vez que estén trabadas, las partes no pueden separarse.

Nota: Se puede usar un martillo de goma en lugar de un martillo y el bloque del martillo.

## **Página 13**

Coloque e inserte los pasadores de bloqueo (6) de la Moldura derecha (G) en las orillas de los orificios del Panel derecho (B) como se muestra.

Asegúrese de que ambas partes estén colocadas como se muestra. Coloque el bloque del martillo encima de la moldura en cada una de las 5 áreas de los pasadores de bloqueo y dé un golpe firme para que se traben entre sí. El pasador de bloqueo (6) encajará en el casquillo de bloqueo (7).

**NOTA IMPORTANTE:** Una vez que estén trabadas, las partes no pueden separarse.

Nota: Se puede usar un martillo de goma en lugar de un martillo y el bloque del martillo.

## **Página 15**

Gire el tornillo en sentido horario para trabar las partes entre sí.

## **Página 20**

**¡IMPORTANTE! EL PANEL TRASERO ES UNA PIEZA ESTRUCTURAL DE ESTA UNIDAD Y DEBE INSTALARSE CORRECTAMENTE.**

Con la ayuda de otra persona, gire la unidad hacia su parte delantera.

Despliegue el panel trasero. Con la superficie terminada boca abajo, deslice el panel trasero en la ranura de los paneles izquierdo y derecho (A&B) apoyándolo en la ranura en la parte superior (C). Tenga en cuenta que el panel trasero quedará debajo de los soportes.

## **Página 21**

Coloque la cuña sobre el Panel trasero y deslice el borde en la ranura.

Apriete el tornillo para asegurarlo en su lugar.

## **Página 22**

Coloque su unidad Tower en donde quiera tenerla.

Asegúrese de que la unidad esté nivelada.

Ubique las clavijas en la pared.

Usando cuatro tornillos (12), asegure la unidad con dos clavijas. Asegúrese de atornillar entre el Soporte superior e inferior (K).

# Español

---

## Página 24

Coloque e inserte los pasadores de bloqueo (6) de la Barra para estante ajustable (G) en las orillas de los orificios del Estante ajustable (B) como se muestra.

Asegúrese de que ambas partes estén colocadas como se muestra. Coloque el bloque del martillo encima de la moldura en cada una de las 3 áreas de los pasadores de bloqueo y dé un golpe firme para que se traben entre sí. El pasador de bloqueo (6) encajará en el casquillo de bloqueo (7).

**NOTA IMPORTANTE:** Una vez que estén trabadas, las partes no pueden separarse.

Nota: Se puede usar un martillo de goma en lugar de un martillo y el bloque del martillo.

## Página 25

NOTA:

Esta vista muestra los cuatro estantes ajustables en posición horizontal en la unidad.

Usará 16 de los soportes para estantería (13).

## Página 26

NOTA:

Los Estantes ajustables pueden instalarse en su unidad formando un ángulo. Reemplace los dos Soportes para estante en la parte posterior con dos Soportes para estante (14) y colóquelos dos orificios por encima de la posición original. Luego, coloque la clavija afilada del Soporte para estante (14) en los dos orificios en la parte posterior del Estante ajustable.

## Página 27

Primero, ubique las barras en las que quiere colocarlas alineadas con los orificios de la unidad, y marque las ubicaciones de los orificios en la pared. Luego, **Si está usando los taquetes** para sujetar las barras, insértelas en la pared firmemente atornillándolas en la pared usando un destornillador.

Segundo, use el tornillo para fijar sus barras a su unidad como se muestra en la parte izquierda de la unidad.

Luego, fije las barras a la pared usando el Tornillo.

## Página 28

Puede colocar las dos unidades una junto a la otra. Fije las unidades usando los soportes rectos (10).

# Español

---

## **Página 29**

### **CARGA MAXIMA**

Esta unidad ha sido diseñada para soportar las cargas máximas que se muestran. Sobrepasar estos límites de carga puede ocasionar caídas, inestabilidad, colapso del producto y/o lesiones serias.

**Advertencia: Riesgo de lesiones para personas. No coloque un televisor sobre este mueble. Este mueble no está aprobado para usarse con un televisor.**

## **Página 30**

Registre su producto para recibir lo siguiente:

- \* Detalles de nuevas tendencias - Vistazo a lo nuevo
- \* Encuestas - alec su voz entre su comunidad
- \* Códigos de ofertas y descuentos exclusivos
- \*

Clasificación de 5 estrellas

Visite el sitio web de su tienda local, califique su comprado y denos sus comentarios!

# Français

---

## Couverture Avant

CE LIVRET D'INSTRUCTION CONTIENT DES INFORMATIONS **IMPORTANTES** SUR LA SÉCURITÉ. VEUILLEZ LIRE ET GARDER POUR UNE RÉFÉRENCE FUTURE

## ATTENTION

Le meuble peut basculer et causer des blessures graves ou la mort.

Ancrer le meuble à une planche murale dans le mur (si indiqué).

Ne laissez pas les enfants grimper sur le meuble.

Placez les articles lourds sur les étagères ou dans les tiroirs inférieurs.

## Astuces Utiles (page 2)

-Ouvrez votre article dans la zone que vous prévoyez de le garder pour moins de levage lourd

-Identifier, trier et compter les pièces avant d'essayer d'assembler

-Les goujons de compression sont taraudés avec un Marteau

-Les glissières sont marquées d'un R (droit) et d'un L (gauche) pour un bon placement

-Assurez-vous toujours de faire face la pointe situé sur le haut de la Serrure de Came vers le bord extérieur

-Utiliser tous les clous fournis pour le panneau arrière et les répartir également

-Le panneau arrière doit être utilisé pour vous assurer que votre appareil est robuste

-N'utilisez pas de produits chimiques agressifs ou de nettoyeurs abrasifs sur cet appareil

-Ne jamais pousser, tirer, ou faire glisser votre meuble

## Avant de Commencer (page 3)

-Lisez attentivement chaque étape et suivez le bon ordre

-Séparez et comptez toutes vos pièces et matériaux

-Donnez-vous suffisamment de place pour l'assemblage

-Avoir les outils suivants: tournevis à tête plate, #2 tournevis Phillips, et Marteau

-Attention: Si vous utilisez une perceuse électrique ou un tournevis électrique pour visser, veuillez à ralentir et arrêter lorsque la vis est bien serrée. Le non-respect de cette consigne peut endommager la vis.

## Système de Fixation de Came (page 3)

Ce Système de Fixation de Came sera utilisé tout au long de l'assemblage

# Français

---

## Page 12

Positionnez et insérez les goupilles de verrouillage (6) de la moulure gauche (F) dans les trous du bord du panneau gauche (A), comme indiqué.

Assurez-vous que les deux pièces sont positionnées comme indiqué. Placez l'arrêt de sécurité sur le dessus de la moulure dans chacun des cinq emplacements des boulons de verrouillage et donnez un coup ferme pour verrouiller le tout ensemble. La goupille de verrouillage (6) s'enclenche dans le manchon de verrouillage (7).

**AVIS IMPORTANT** : Une fois rassemblées, les pièces ne peuvent pas être séparées.

Remarque : Un maillet en caoutchouc peut être utilisé à la place d'un marteau et d'un arrêt de sécurité.

## Page 13

Positionnez et insérez les goupilles de verrouillage (6) de la moulure droite (G) dans les trous du bord du panneau droit (B), comme indiqué.

Assurez-vous que les deux pièces sont positionnées comme indiqué. Placez l'arrêt de sécurité sur le dessus de la moulure dans chacun des 5 emplacements des boulons de verrouillage et donnez un coup ferme pour verrouiller ensemble. La goupille de verrouillage (6) s'enclenche dans le manchon de verrouillage (7).

**AVIS IMPORTANT** : Une fois rassemblées, les pièces ne peuvent pas être séparées.

Remarque : Un maillet en caoutchouc peut être utilisé à la place d'un marteau et d'un arrêt de sécurité.

## Page 15

Tournez la vis dans le sens des aiguilles d'une montre pour rassembler les pièces.

## Page 20

**IMPORTANT! LE PANNEAU ARRIÈRE EST UNE PARTIE STRUCTURELLE DE CETTE UNITÉ ET DOIT ÊTRE INSTALLÉ CORRECTEMENT.**

Avec l'aide d'une autre personne, retournez l'appareil sur sa face avant.

Dépliez le panneau arrière. Avec la surface finie tournée vers le bas, faites glisser le panneau arrière dans la rainure des panneaux gauche et droit (A&B) et en le plaçant dans la rainure du haut (C). Attention, le panneau arrière sera sous les supports.

## Page 21

Positionnez la cale sur le panneau arrière et faites glisser le bord dans la rainure.

Serrez la vis pour la verrouiller en place.

## Page 22

Positionnez votre unité « Tour » là où vous le souhaitez.

Assurez-vous que l'unité est de niveau.

Localisez les montants dans le mur.

À l'aide de quatre vis (12), fixez l'unité à deux goujons. Assurez-vous de visser à travers les supports supérieur et inférieur (K).

# Français

---

## Page 24

Positionnez et insérez les goupilles de verrouillage (6) du rail de tablette réglable (I) dans les trous du bord de la tablette réglable (E), comme indiqué.

Assurez-vous que les deux pièces sont positionnées comme indiqué. Placez le bloc de marteau sur le dessus de la moulure dans chacun des 3 emplacements des boulons de verrouillage et donnez un coup ferme pour verrouiller ensemble. La goupille de verrouillage (6) s'enclenche dans le manchon de verrouillage (7).

**AVIS IMPORTANT** : Une fois rassemblées, les pièces ne peuvent pas être séparées.

Remarque : Un maillet en caoutchouc peut être utilisé à la place d'un marteau et d'un arrêt de sécurité.

## Page 25

REMARQUE :

Cette vue montre les quatre étagères réglables posées à plat dans l'unité.

Vous utiliserez 16 supports d'étagère (13).

## Page 26

REMARQUE :

Les étagères réglables peuvent être installées dans votre unité en angle. Remplacez les deux supports d'étagère à l'arrière par deux supports d'étagère (14) et placez-les deux trous au-dessus de leur position d'origine. Placez ensuite la tige pointue du support d'étagère (14) dans les deux trous à l'arrière de l'étagère réglable.

## Page 27

Tout d'abord, localisez les tringles de votre placard à l'endroit où vous souhaitez les aligner avec les trous de l'unité et marquez l'emplacement des trous sur le mur. Ensuite, **si vous utilisez les ancrages** pour fixer les tringles du placard, insérez-les solidement dans le mur en les vissant au mur à l'aide d'un tournevis.

Deuxièmement, utilisez la vis pour fixer les tringles de votre placard à votre unité, comme indiqué sur le côté gauche de l'unité.

Ensuite, fixez les tringles du placard au mur à l'aide de la vis .

## Page 28

Vous pouvez placer deux unités côte à côte. Fixez les deux unités à l'aide des supports droits (10).

# Français

---

## Page 29

### CHARGES MAXIMALES

Cette unité a été conçue pour supporter les charges maximales indiquées. Le dépassement de ces limites de charge pourrait provoquer un affaissement, une instabilité, un effondrement du produit et/ou des blessures graves.

**Attention : risque de blessures aux personnes - ne placez pas de téléviseur sur ce meuble. Ce meuble n'est pas approuvé pour une utilisation avec un téléviseur.**

## Page 30

Enregistrez votre produit pour recevoir les éléments suivantes:

- \* Détails sur les nouvelles tendances - un aperçu sur les nouveautés
- \* Sondages - avoir une voix au sein de notre communauté
- \* Offres exclusives et codes promo
- \*