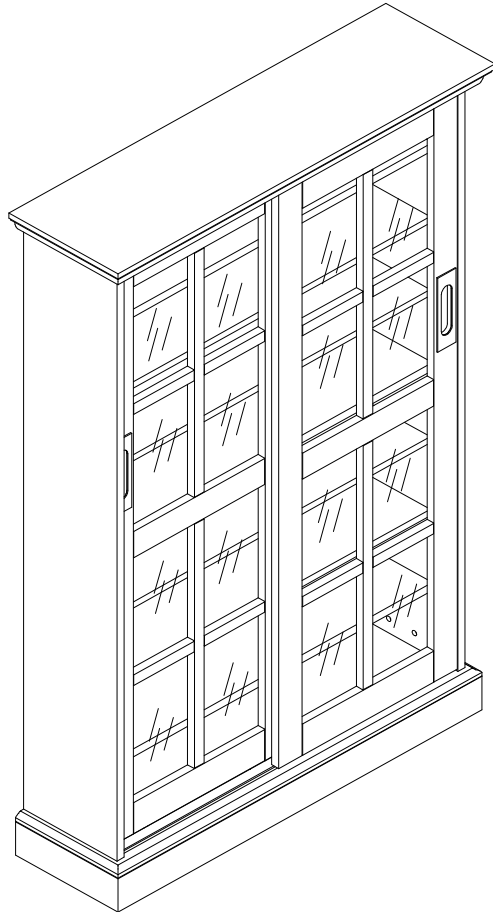


Assembly | Asambla | Assemblage



Thanks!

Thank you for your purchase.

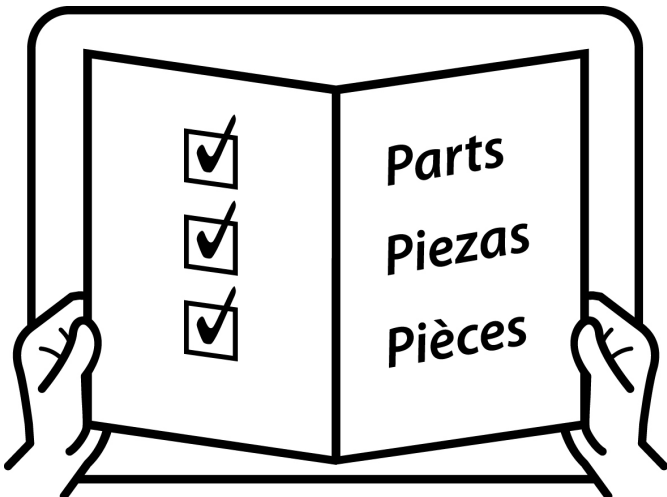
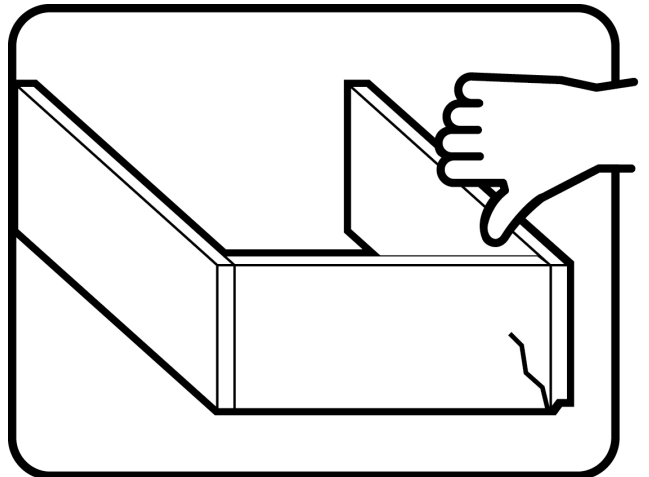
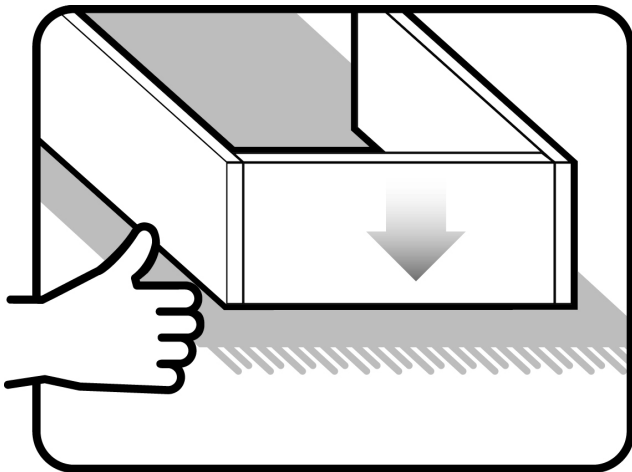
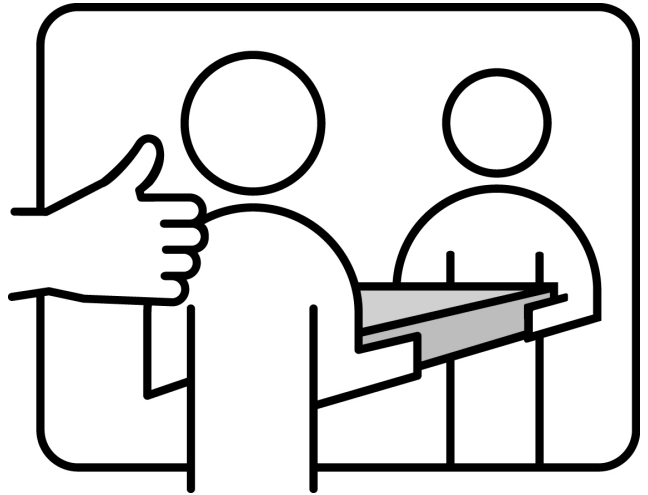
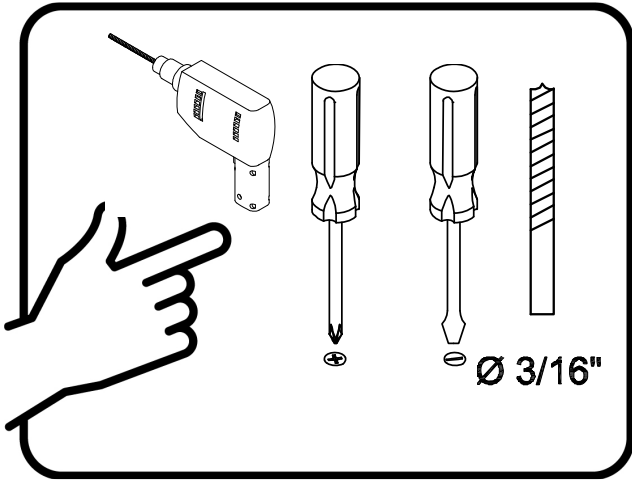
¡Gracias!

Gracias por su compra.

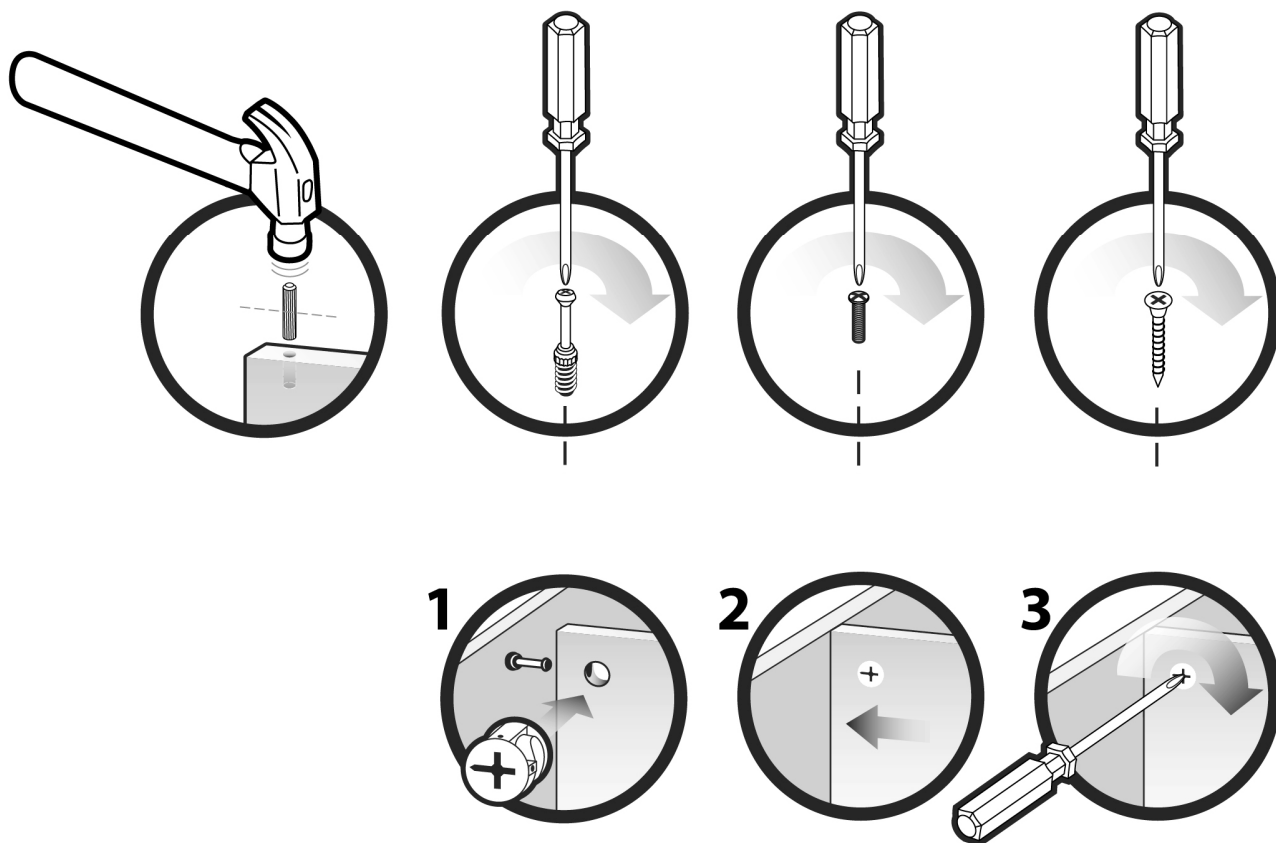
Merci!

Merci de votre achat.

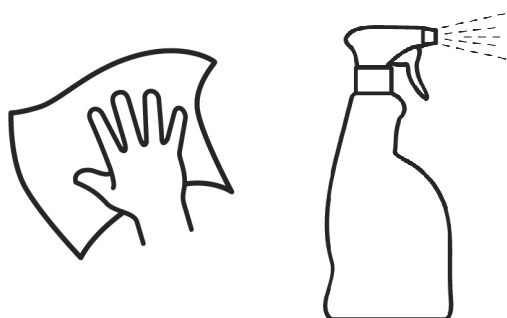
Assembly | Asamlea | Assemblage



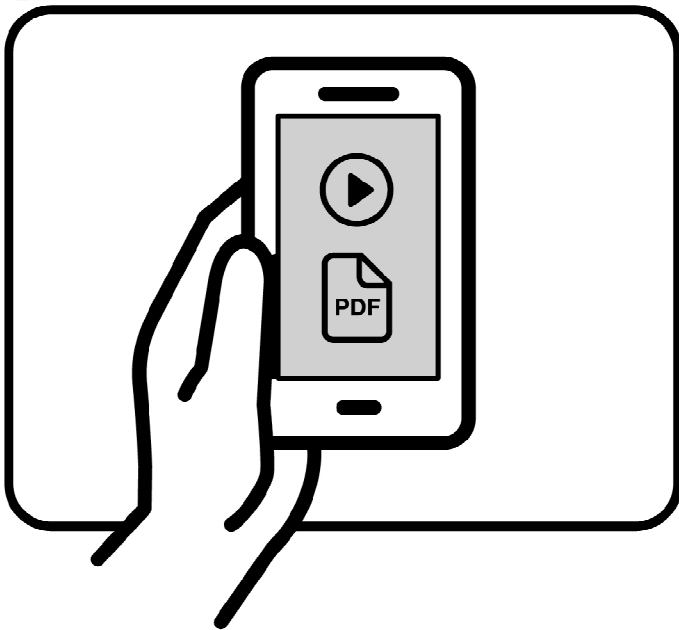
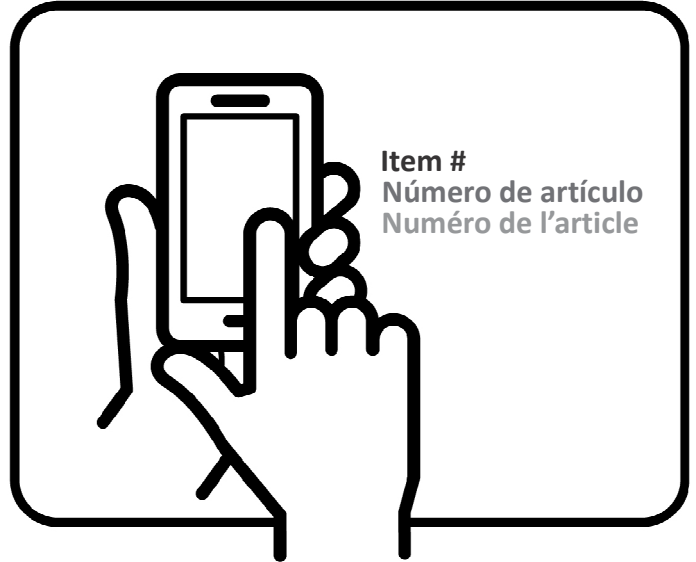
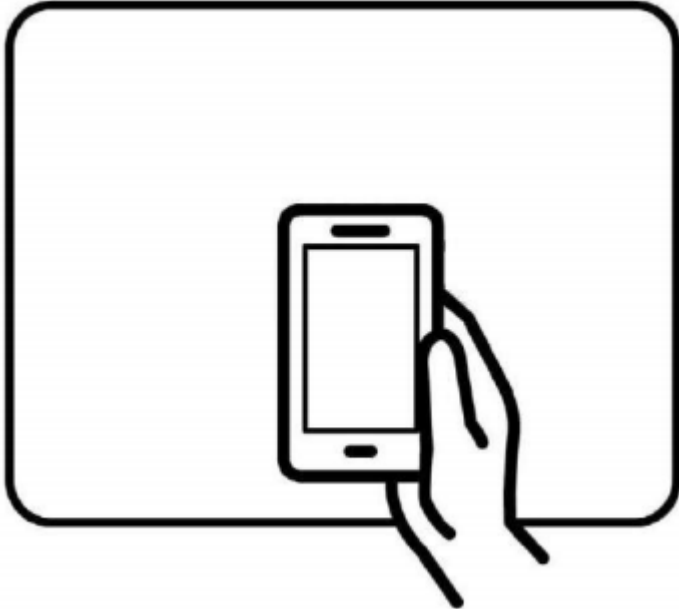
Techniques | Técnicas | Techniques



Care | Cuidado | Entretien



Assembly Help | Ayuda de montaje | Aide à l'assemblage



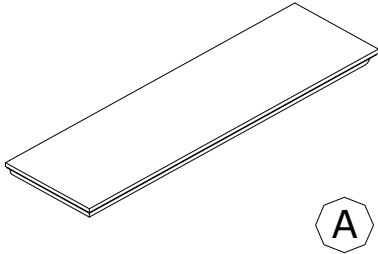
Safety | Seguridad | Sécurité



Note! | Nota: | Remarque!

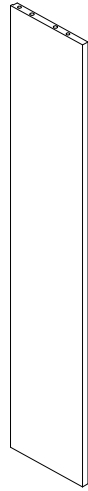


5



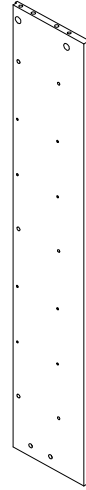
x 1

A



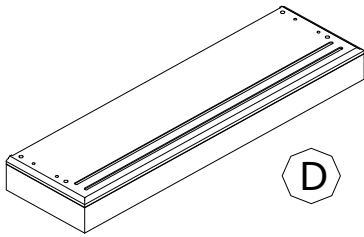
x 1

B



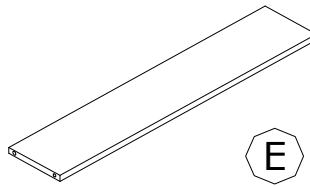
x 1

C



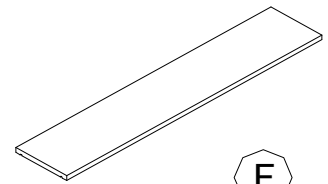
x 1

D



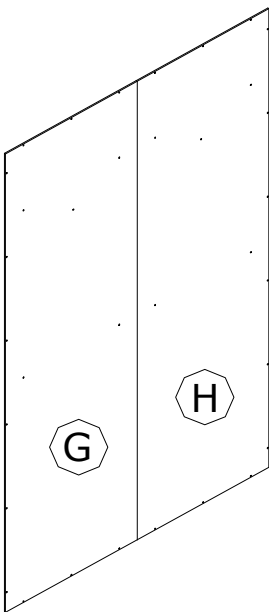
x 3

E



x 4

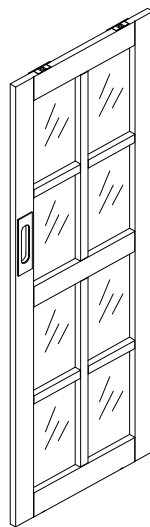
F



x 1

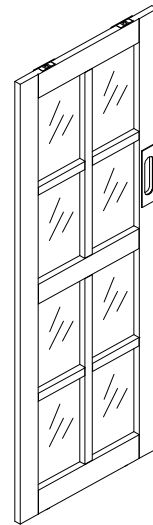
G

H



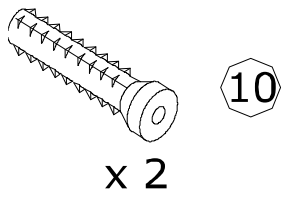
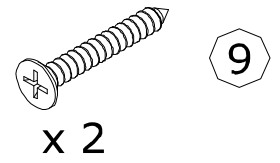
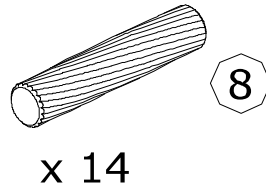
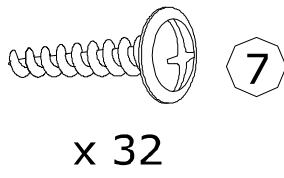
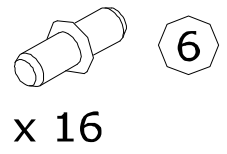
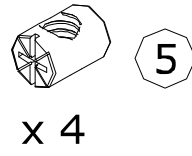
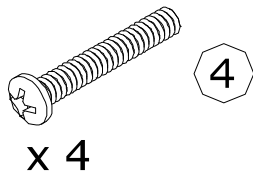
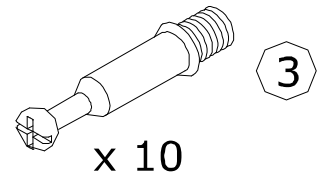
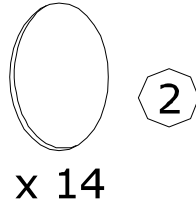
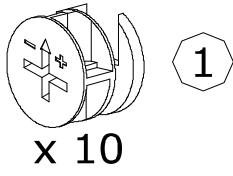
x 1

I

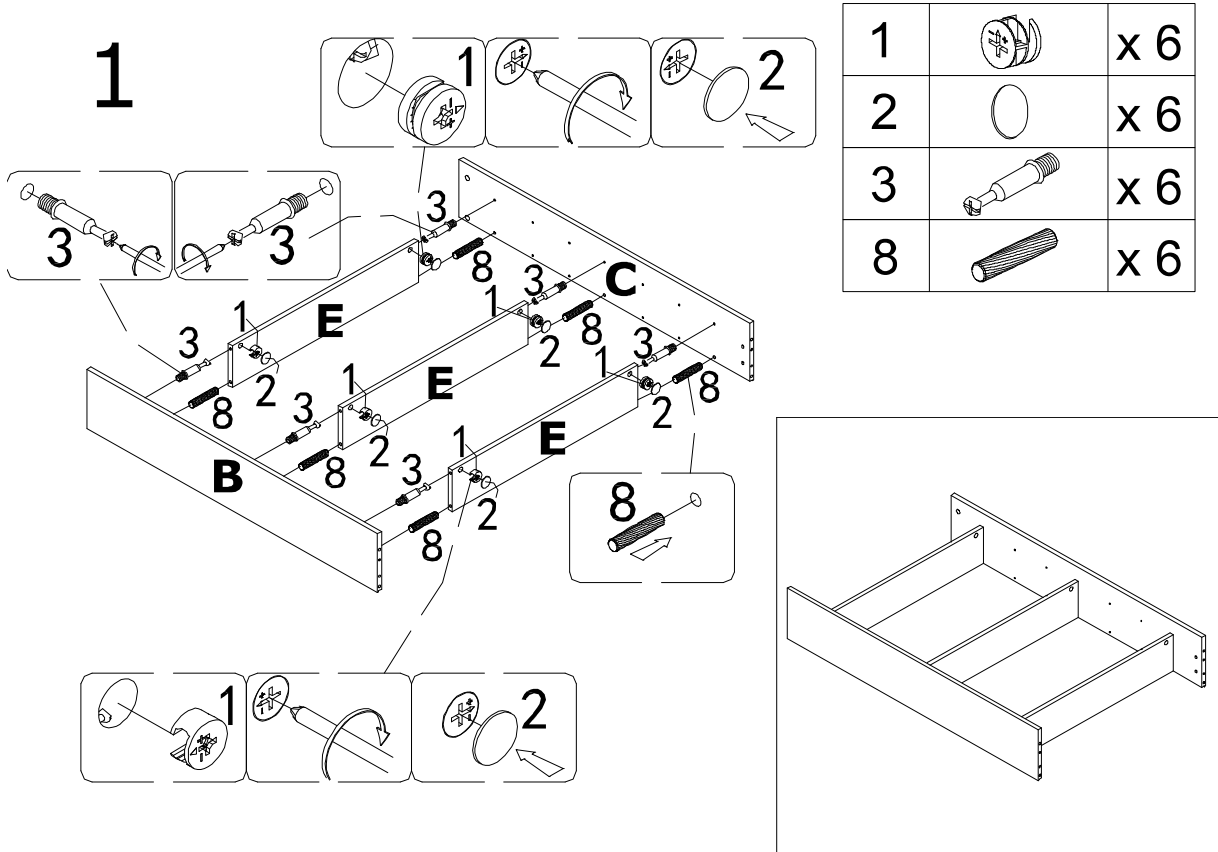


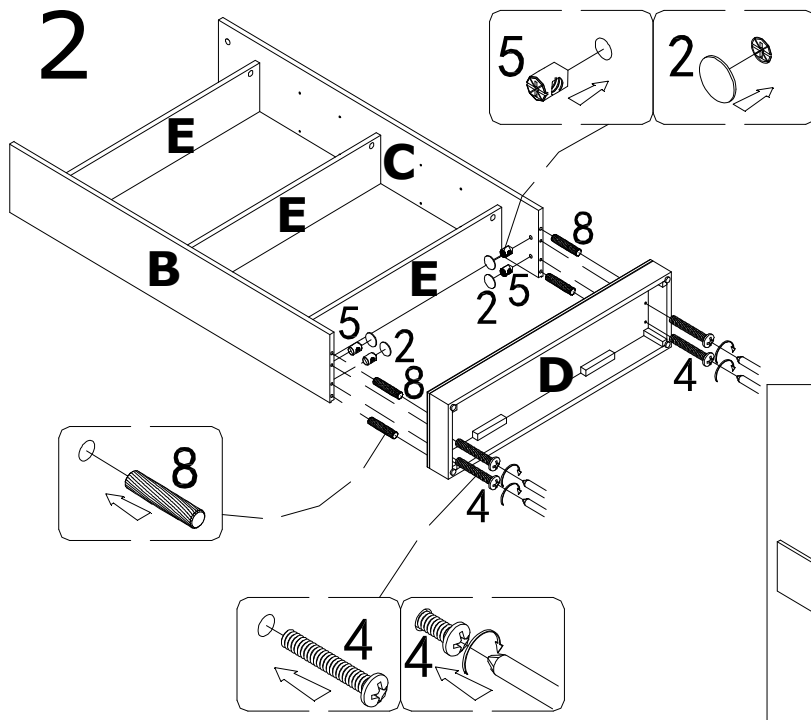
x 1

J

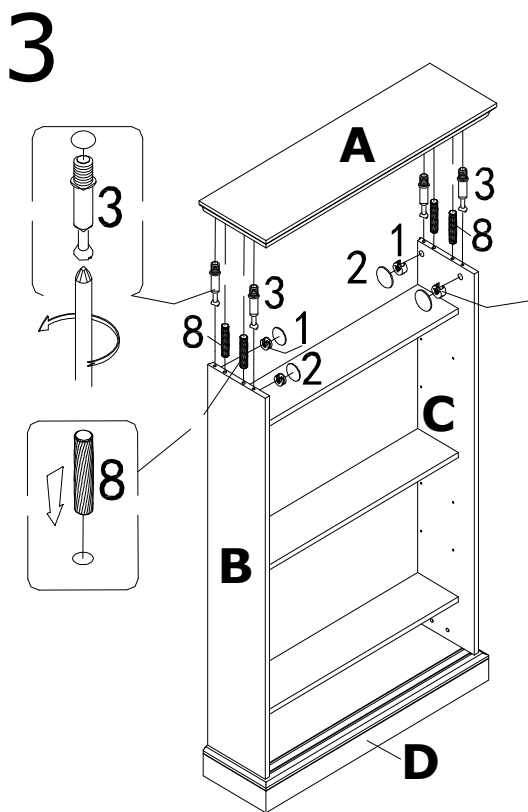
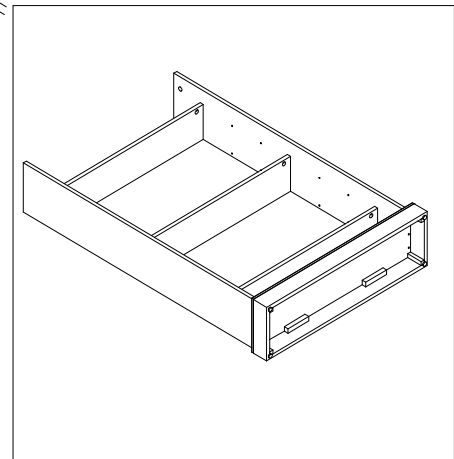


7

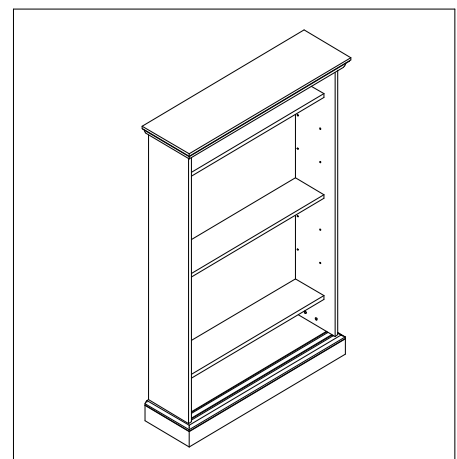




2		x 4
4		x 4
5		x 4
8		x 4



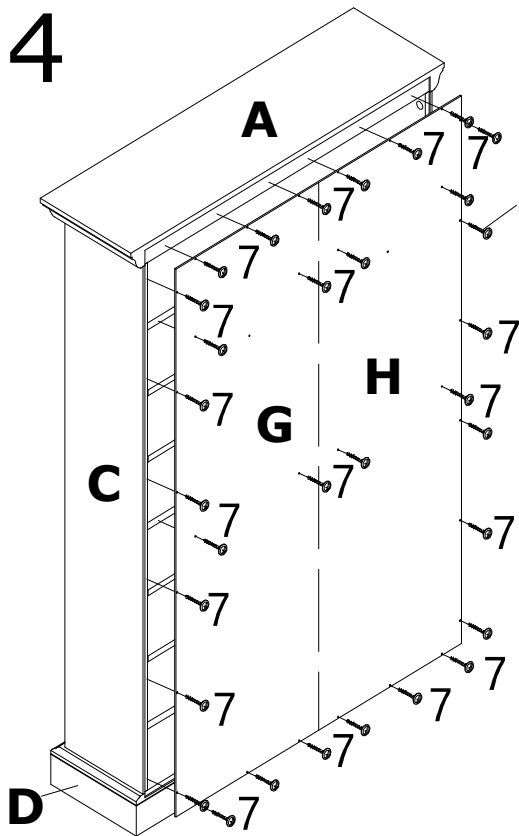
1		x 4
2		x 4
3		x 4
8		x 4




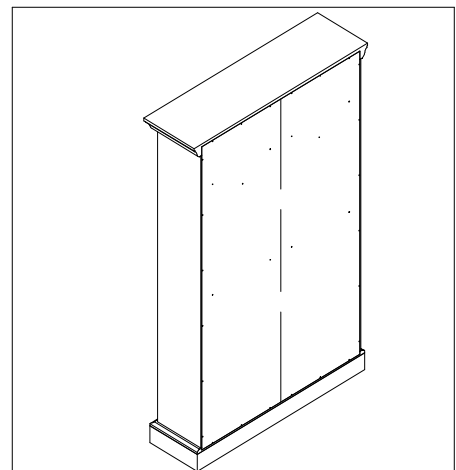
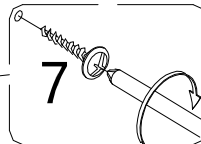
9

800.633.8026

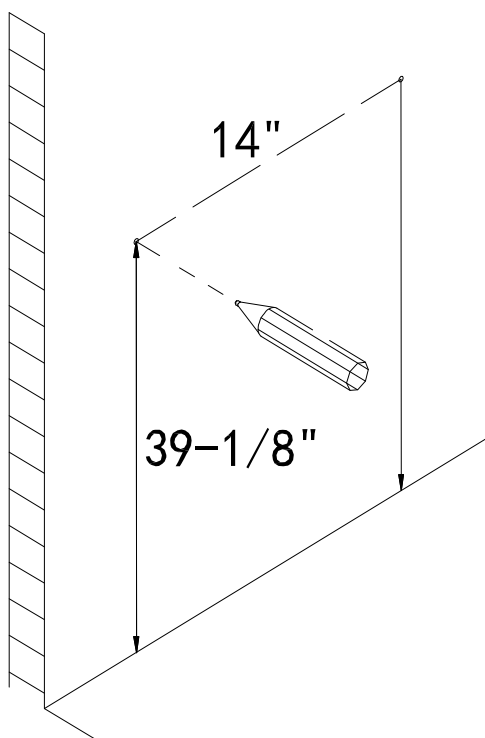
4



7		x 32
---	---	------



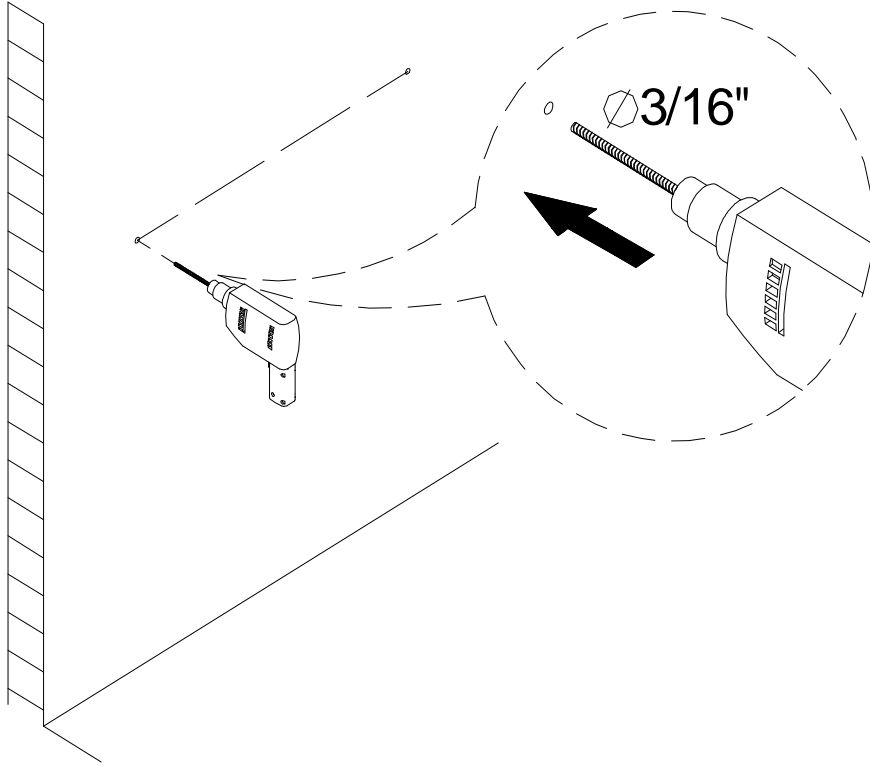
5



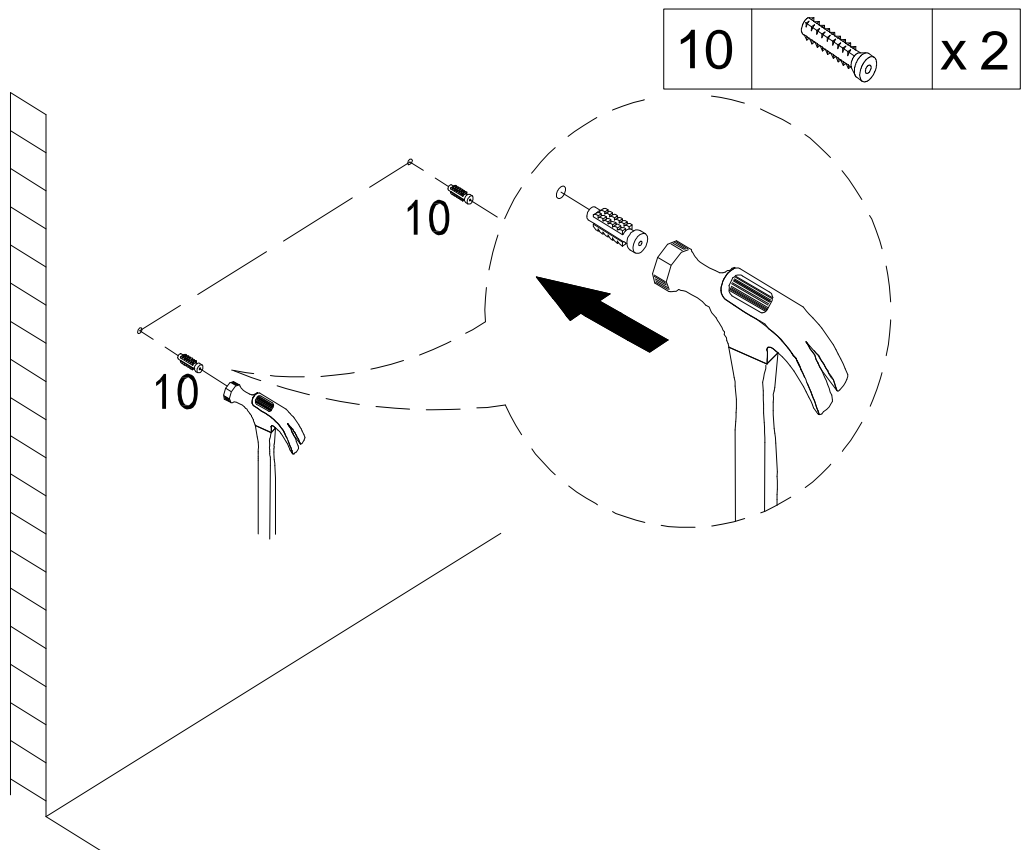
10

800.633.509

6



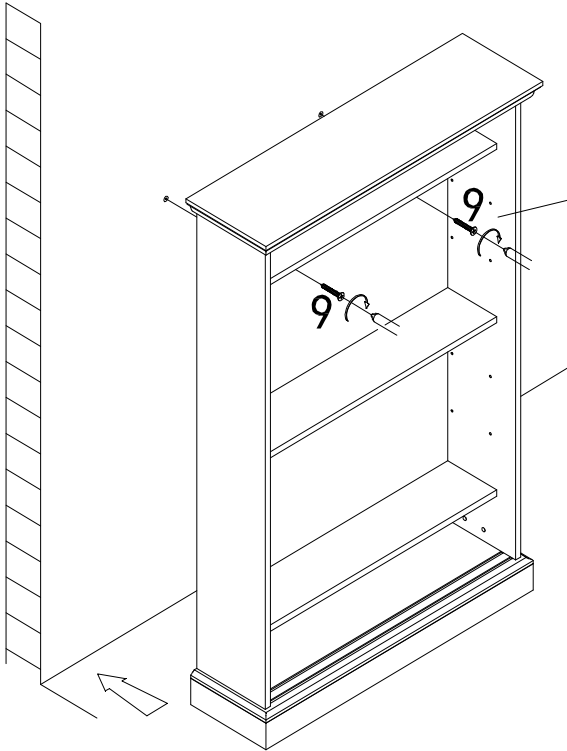
7




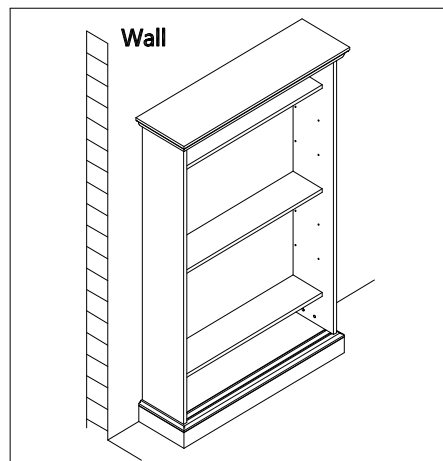
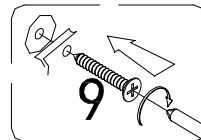
11

800.533.5095 |

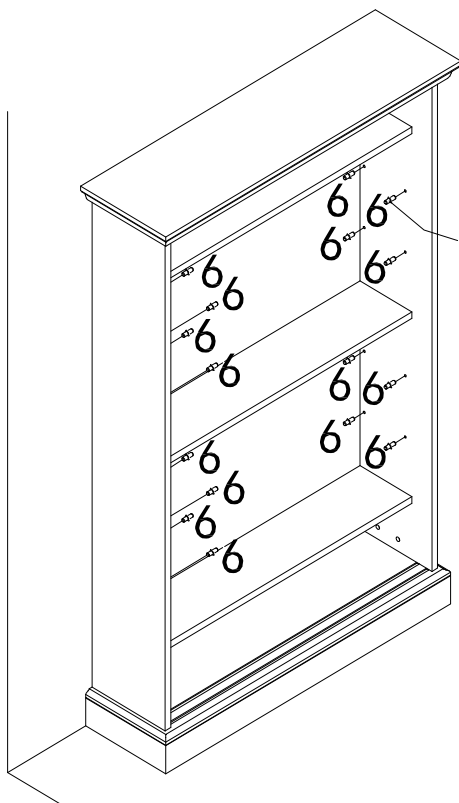
8




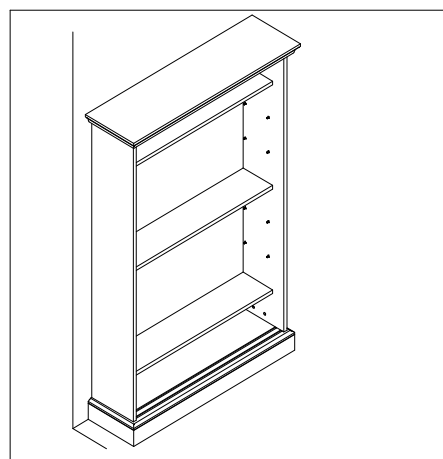
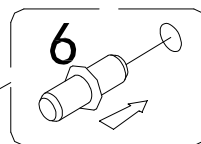
9		x 2
---	---	-----



9



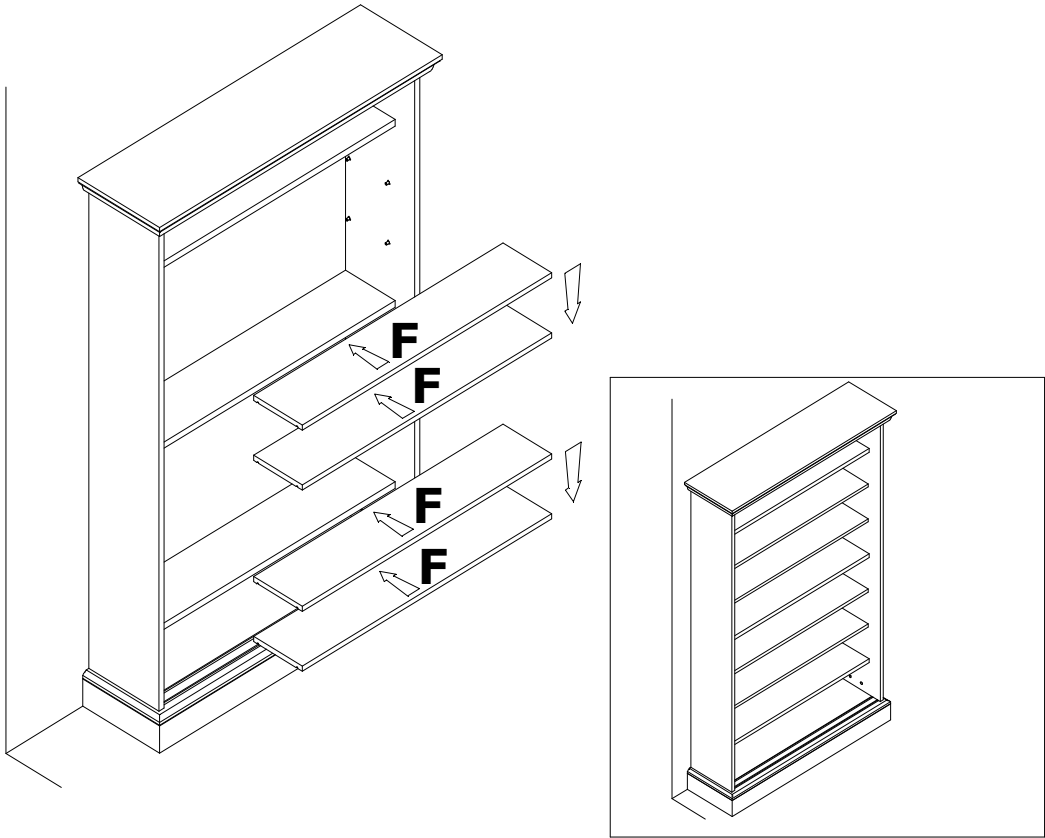
6		x 16
---	---	------



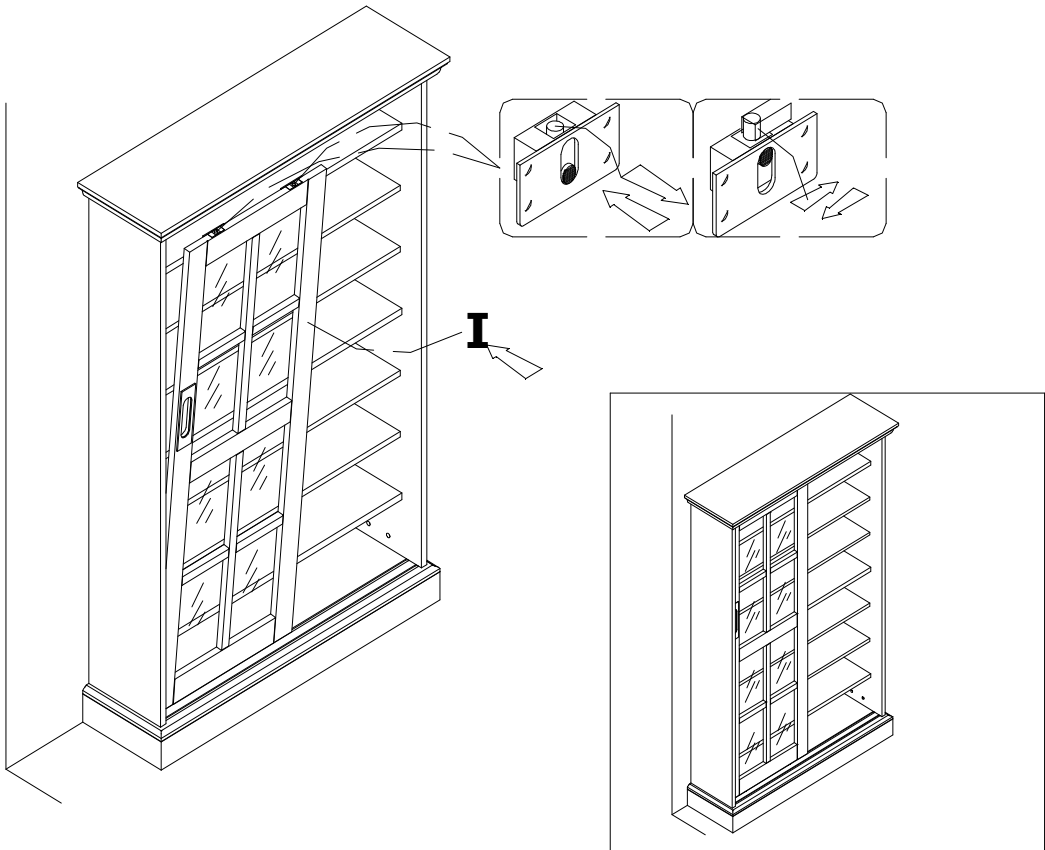
12

100 533 5095

10

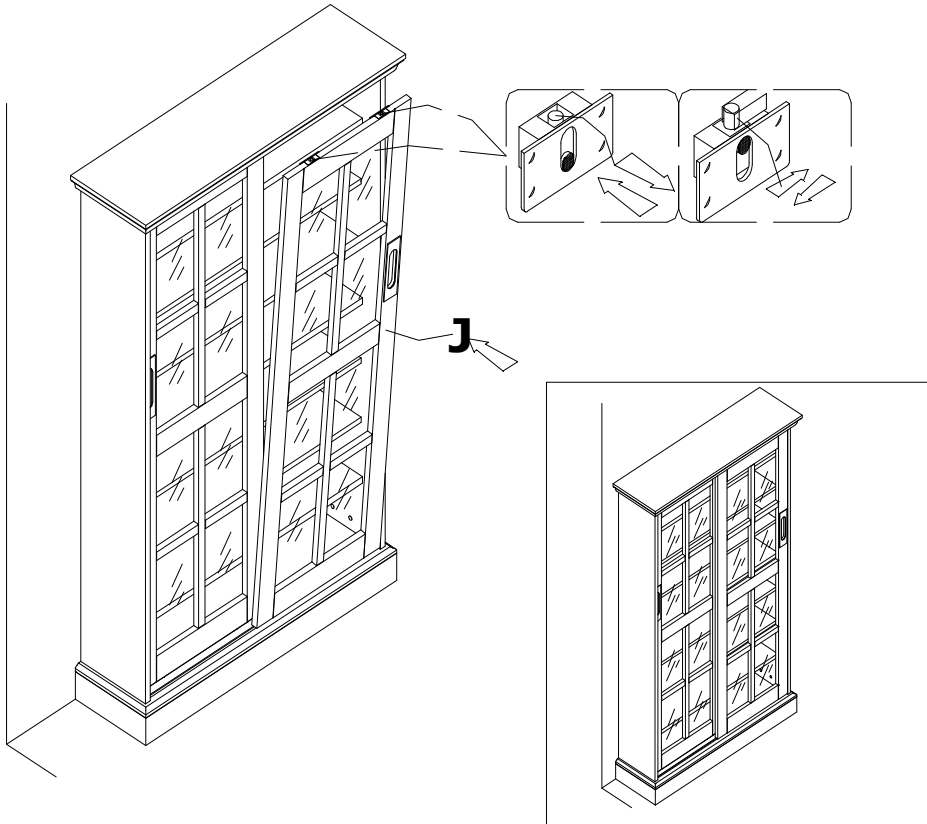


11

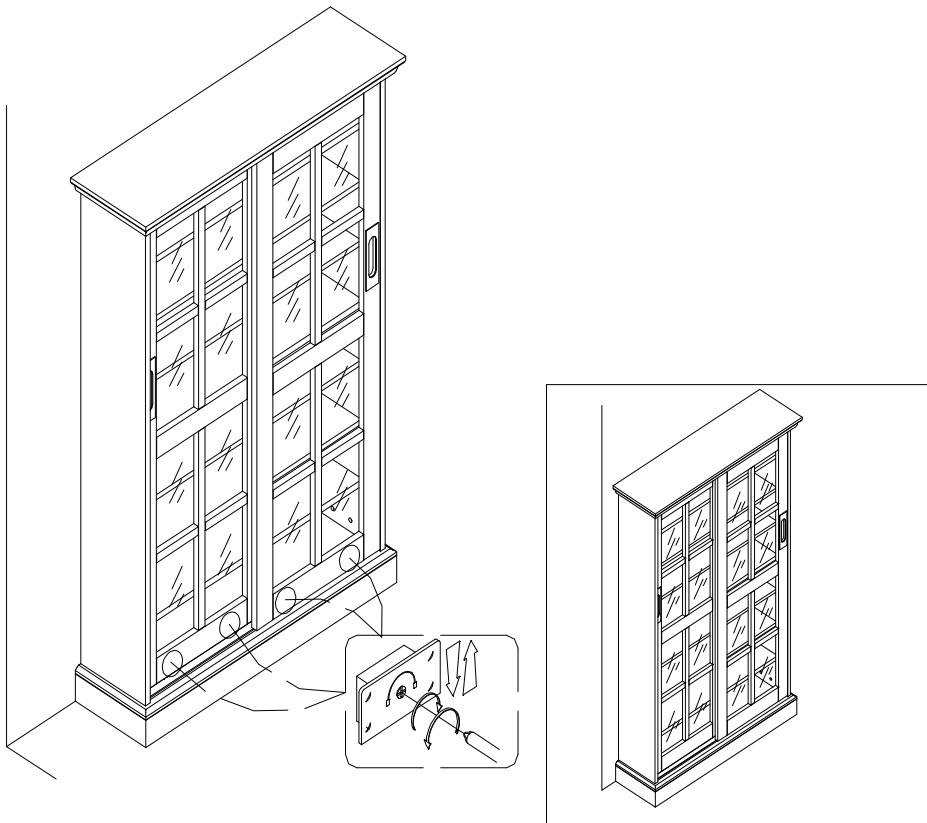


13

12



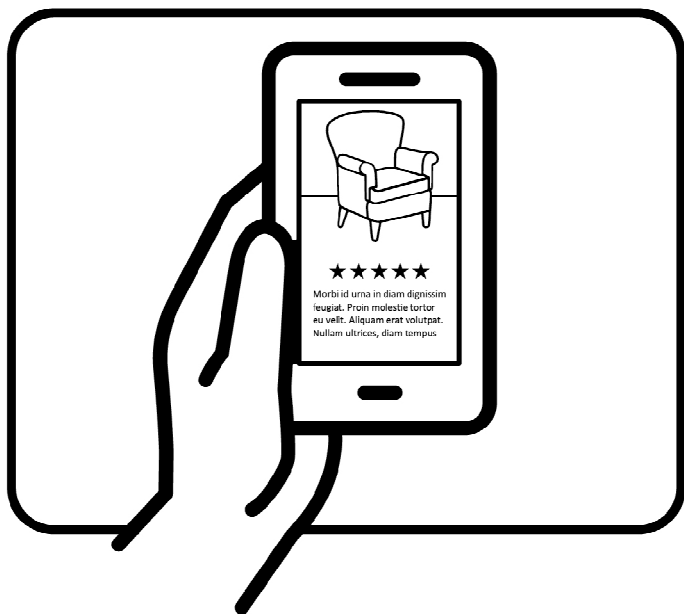
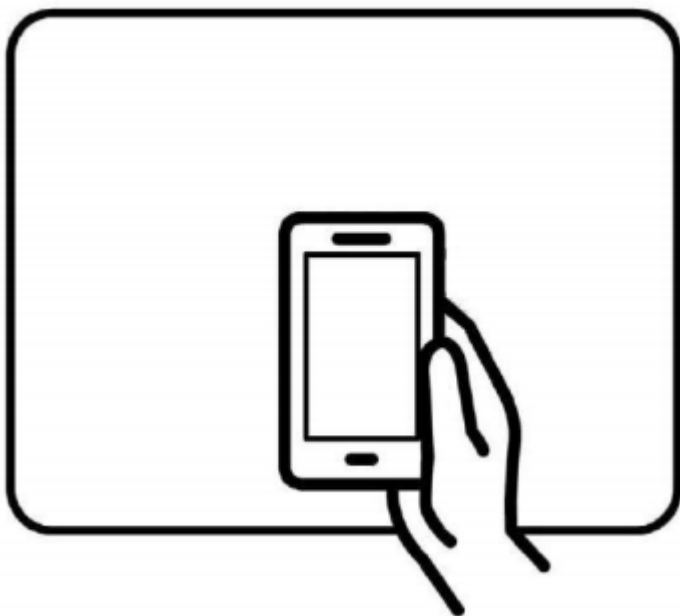
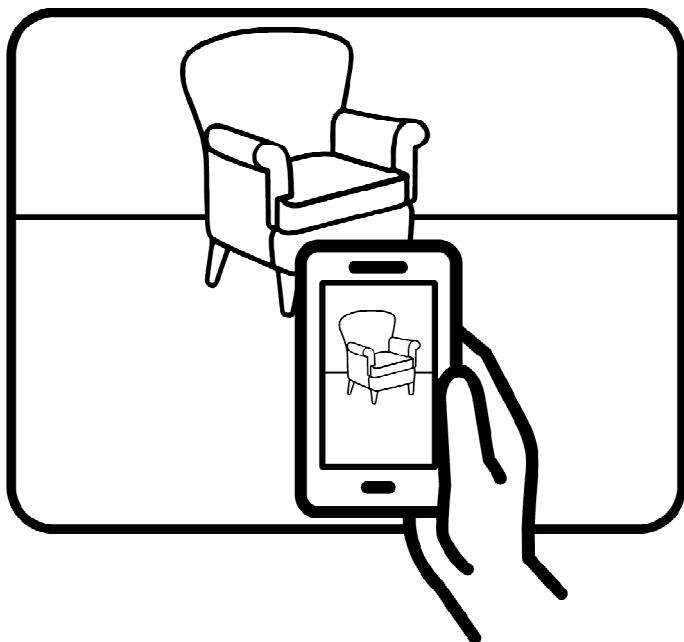
13



Assembly | Asamblea | Assemblage

Congratulations! | ¡Felicitaciones! | Félicitations!

Share Your Thoughts | Queremos conocer su opinión | Partagez vos impressions



May We Help You?

Have these ready when you call:

- Item Number
- PO #
- Purchaser Name
- Place of Purchase

Please immediately examine this product carefully.

¿Podemos ayudarle?

Cuando llame, tenga a mano lo siguiente:

- Número de artículo
- N.º de orden de compra
- Nombre del comprador
- Lugar de compra

Revise cuidadosamente este producto de inmediato.

Pouvons-nous vous aider?

Ayez les renseignements suivants en main quand vous appelez :

- Numéro de l'article
- Numéro du bon de commande (BC)
- Nom de l'acheteur
- Lieu d'achat

Veuillez examiner immédiatement ce produit avec soin.